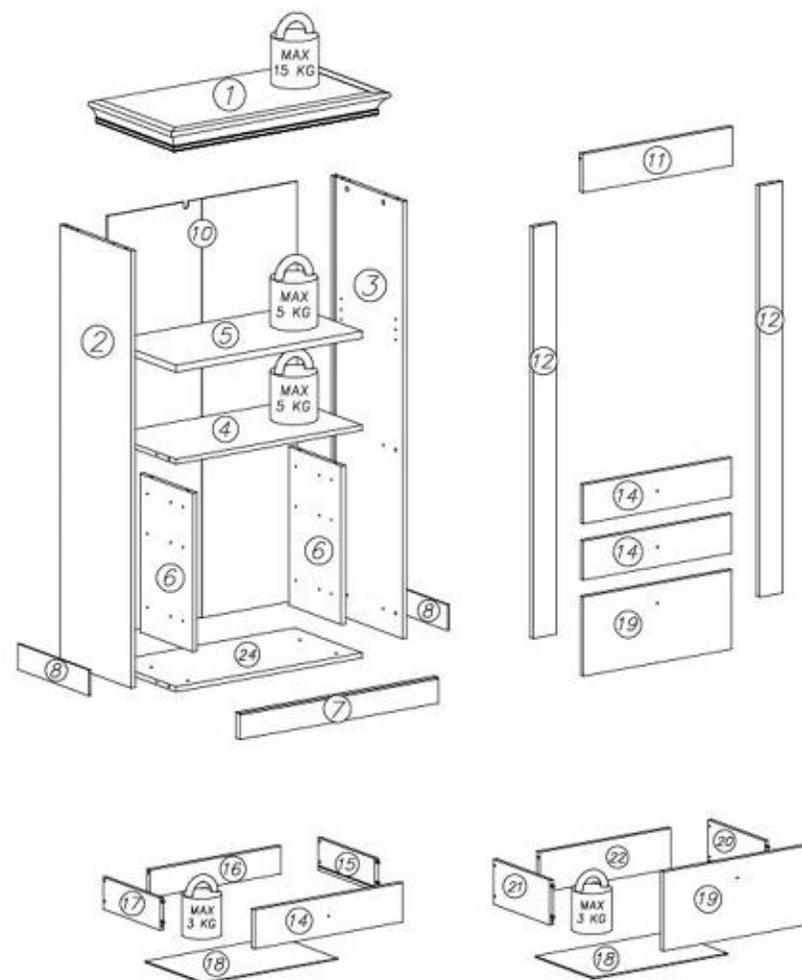
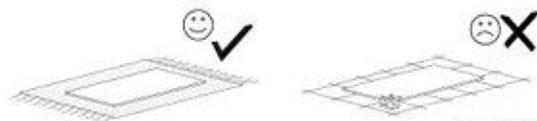
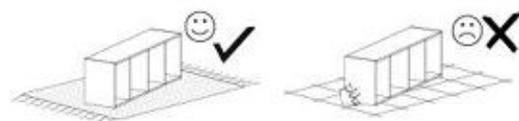
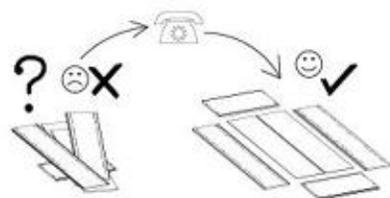
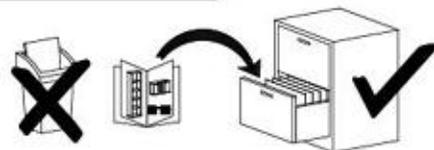
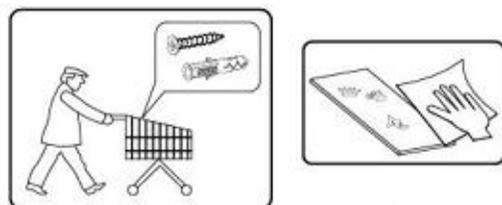
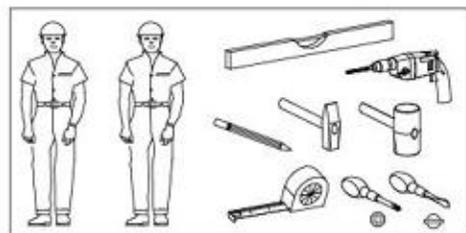


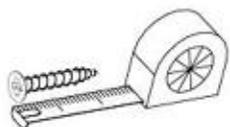
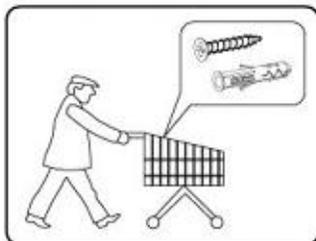
- Ⓓ Montageanleitung
- Ⓐ Handleiding voor de montage
- Ⓓ Montaj talimatı
- Ⓕ Notice de montage
- Ⓒ Montážní návod
- Ⓗ Szereelési útmutató
- Ⓖ Assembly Instructions
- Ⓟ Instrukcja montażu
- Ⓡ Инструкция по монтажу
- Ⓡ Istruzioni di montaggio
- Ⓢ Návod na montáž
- Ⓡ Instrucțiuni de montaj
- Ⓔ Instrucciones de montaje
- Ⓓ Montaj Talimatı



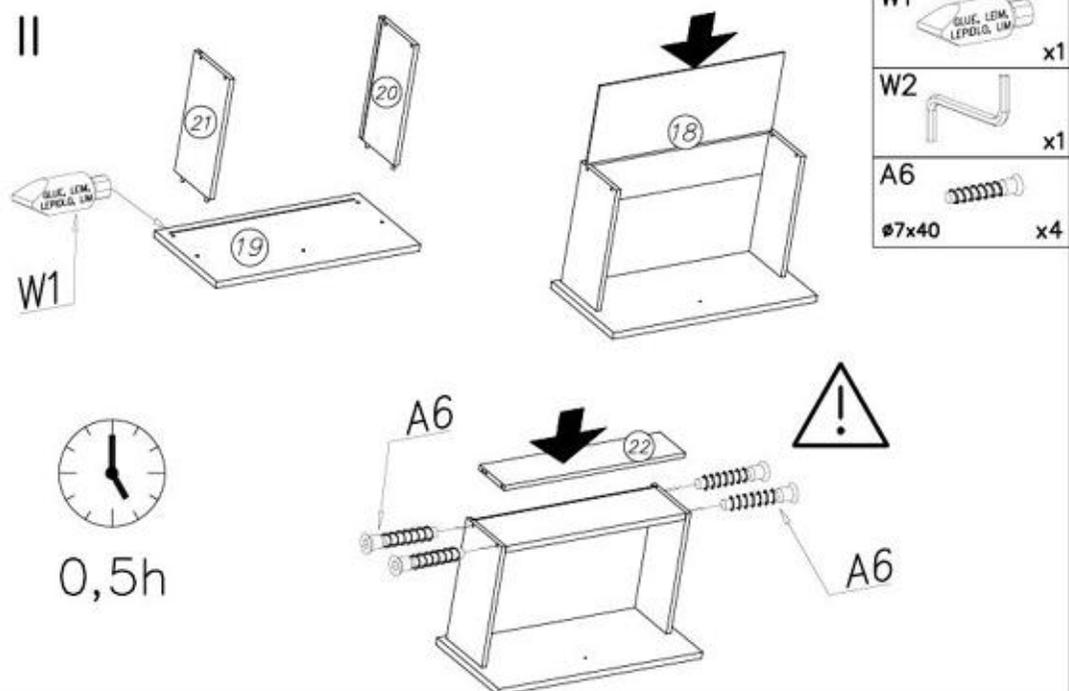
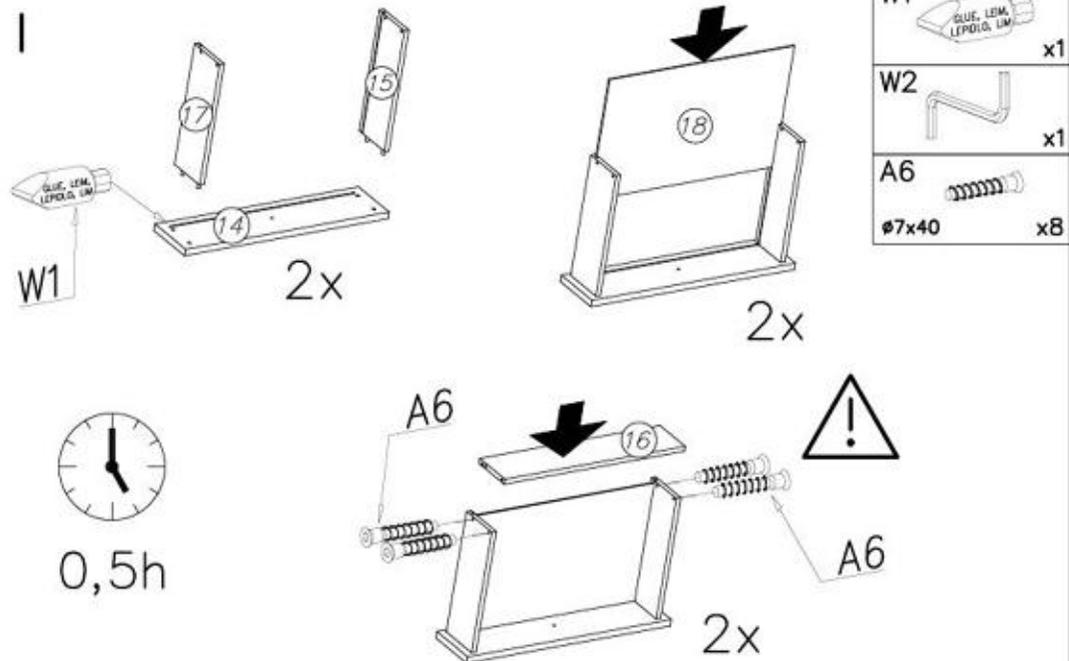
nr	L[mm]	B[mm]	T[mm]	Menge	Coll.
1	813	439	70	1	2/2
2	1363	376	16	1	1/2
3	1363	376	16	1	1/2
4	690	356	16	1	2/2
5	690	336	22	1	2/2
6	496	278	16	2	1/2
7	738	80	22	1	2/2
8	376	80	6	2	1/2

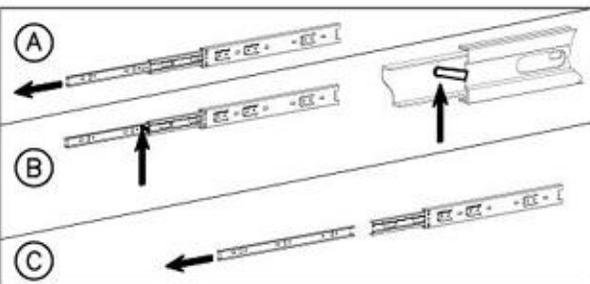
nr	L[mm]	B[mm]	T[mm]	Menge	Coll.
10	1306	702	3	1	1/2
11	554	120	16	1	2/2
12	1283	85	18	2	1/2
14	548	122	16	2	1/2
15	300	100	12	2	1/2
16	485	100	12	2	1/2

nr	L[mm]	B[mm]	T[mm]	Menge	Coll.
17	300	100	12	2	1/2
18	495	301	3	3	2/2
19	548	247	16	1	2/2
20	300	140	12	1	1/2
21	300	140	12	1	1/2
22	485	140	12	1	1/2
24	690	356	16	1	2/2



M1		x2	W1		x2	N15		x3	G56		x52
A1		x4	W2		x1	M4x25		x3	E93		x3
A6		x12	H23		x3	G20		x30	F2		x4
K1		x12	I7		x12	I1		x12	M11		x1
K10		x12	B1		x16	G34		x22	P4		x5
									F12		x13

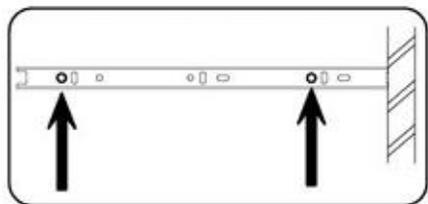
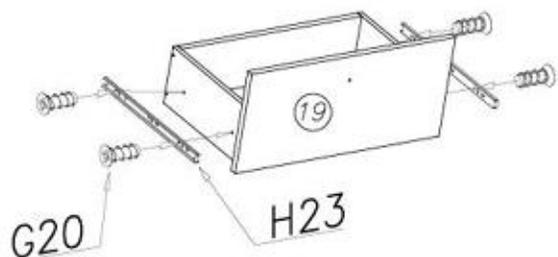
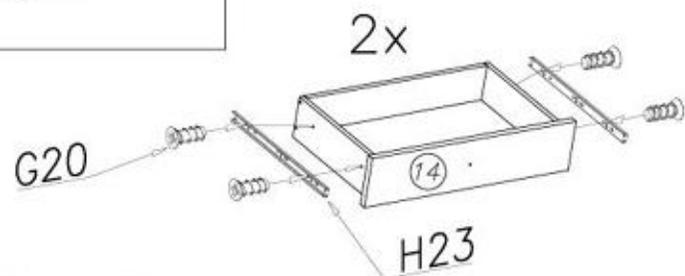




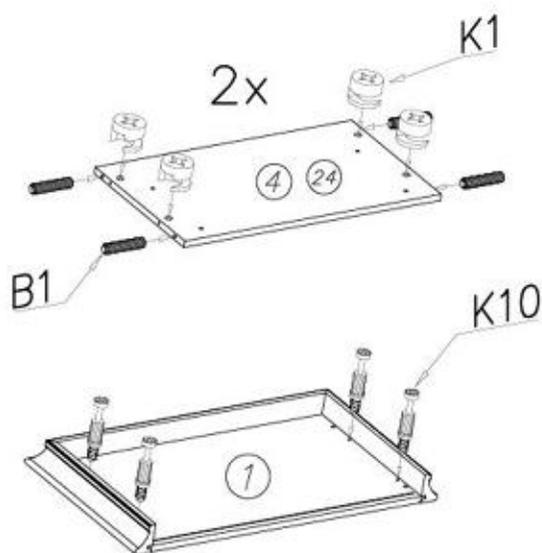
G20 x12
5x13

H23 x3
H35-300mm

III



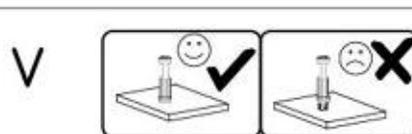
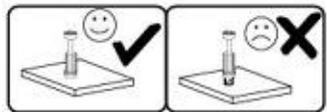
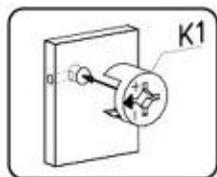
IV



K1 x8
#15x12

K10 x4

B1 x8
#8x35



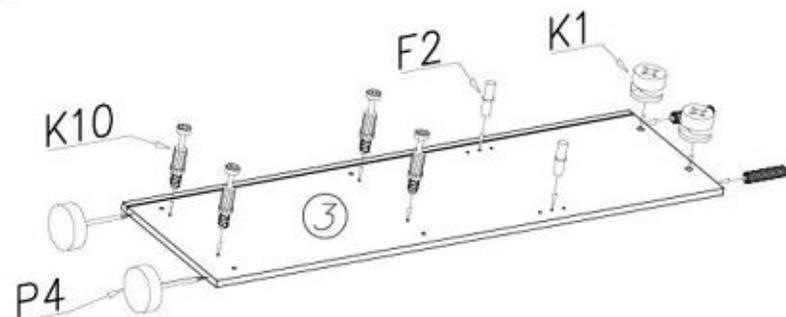
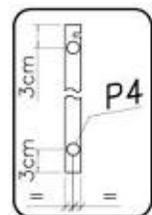
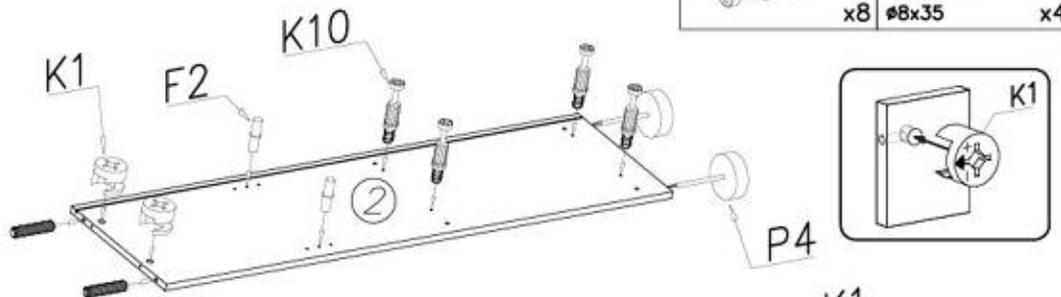
P4 x4

K1 x4
#15x12

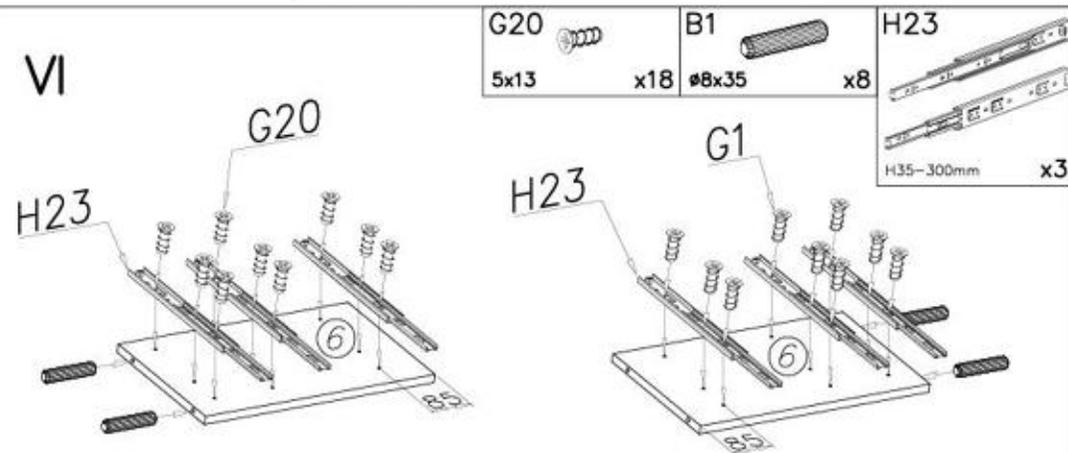
F2 x4

K10 x8

B1 x4
#8x35



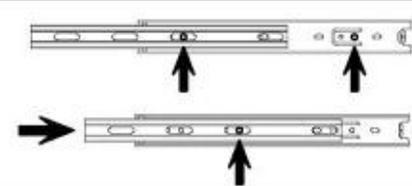
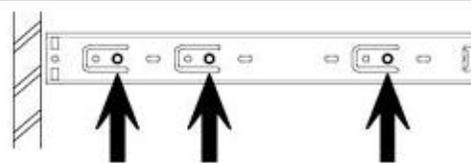
VI



G20 x18
5x13

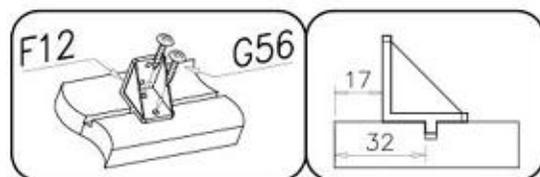
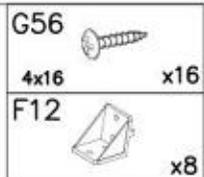
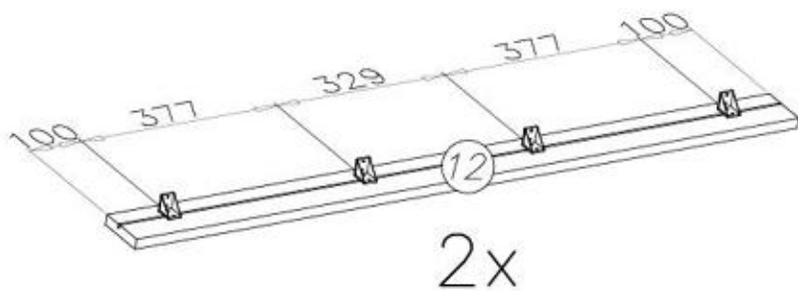
B1 x8
#8x35

H23 x3
H35-300mm

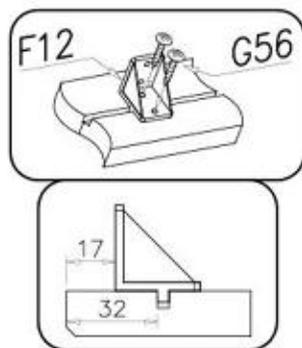
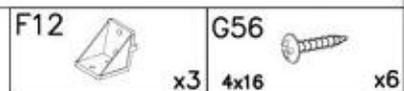
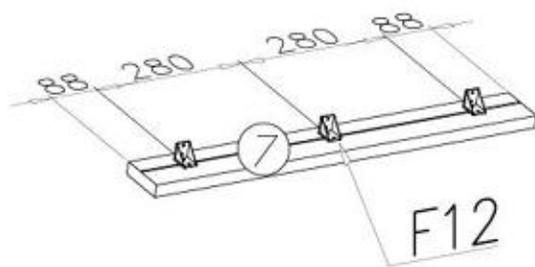




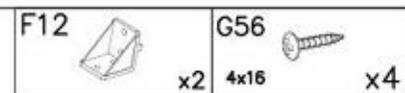
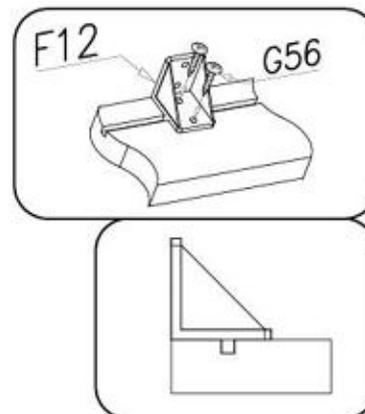
VII



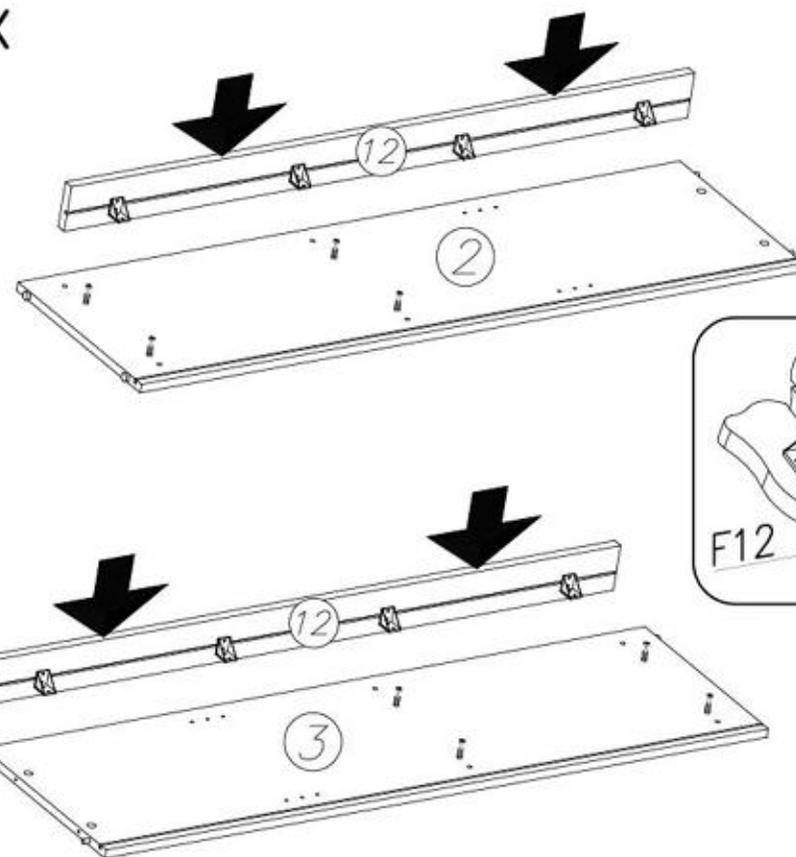
VIII



IX

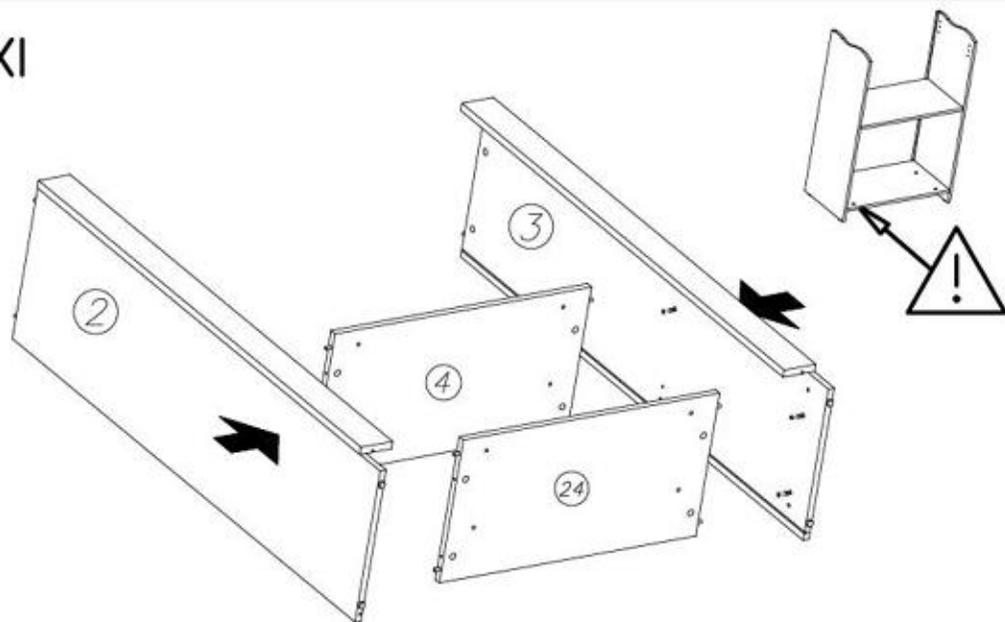


X

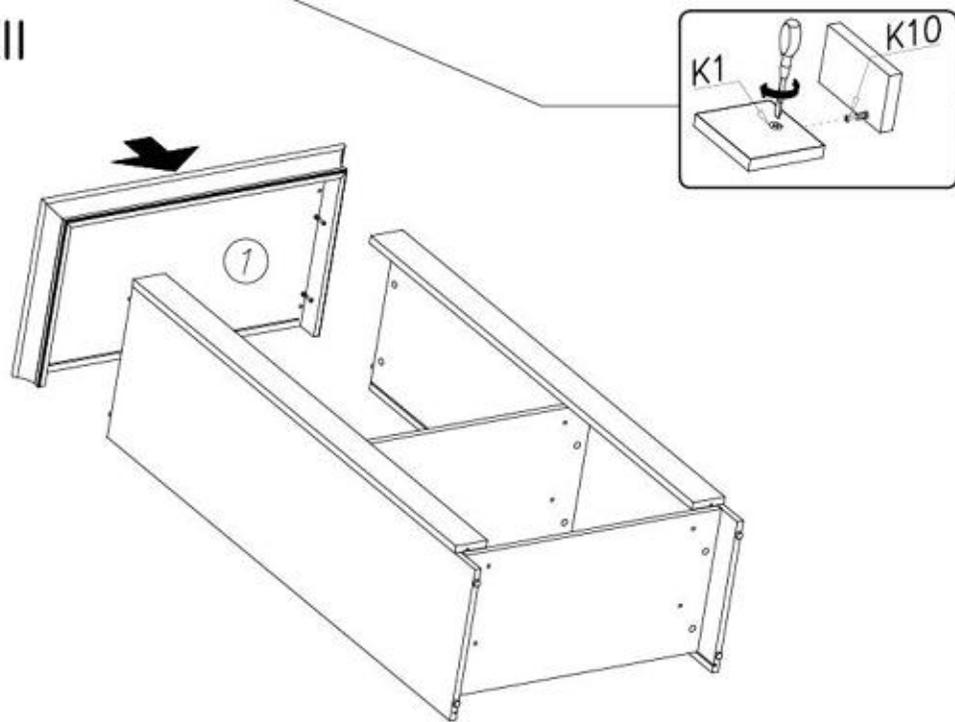




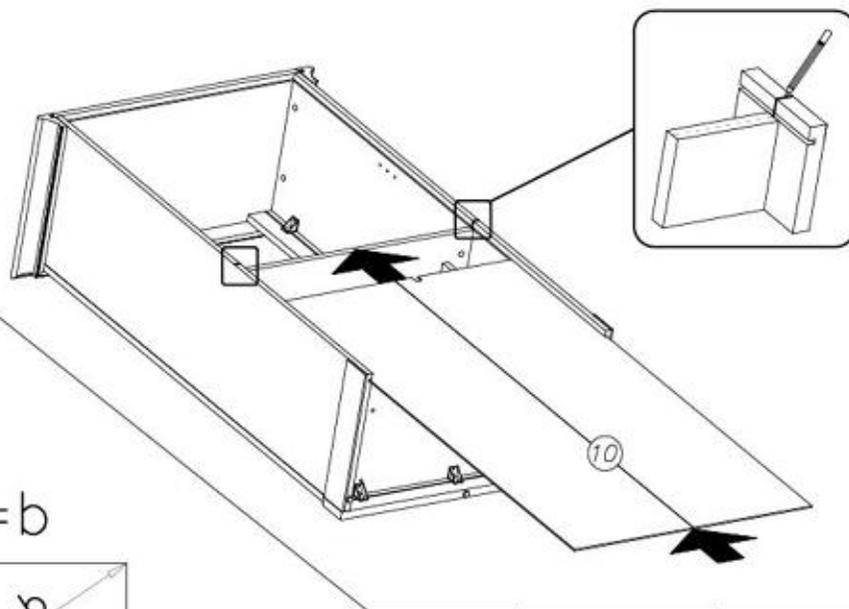
XI



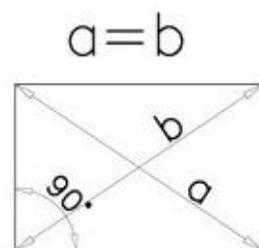
XII



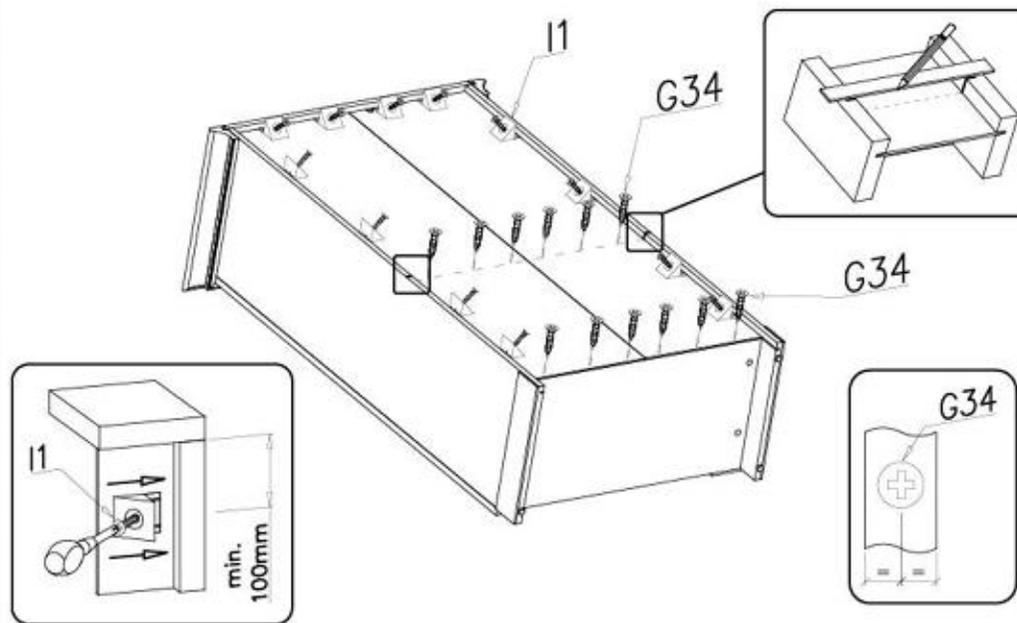
XIII



XIV

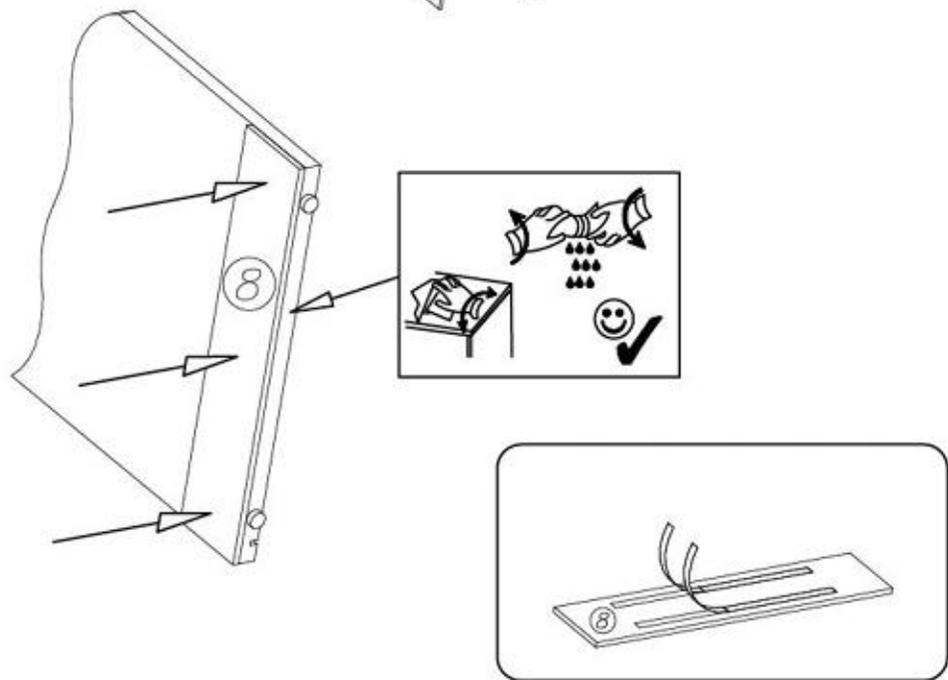
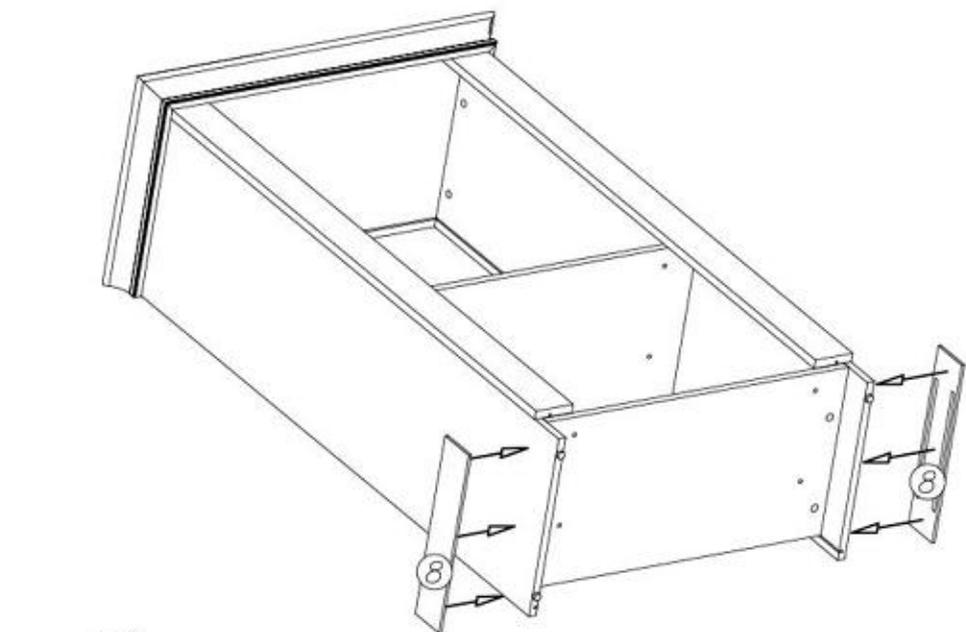


I1 x12 G34 x12 3,5x16 x12





XV

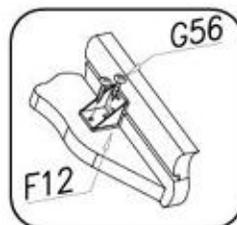
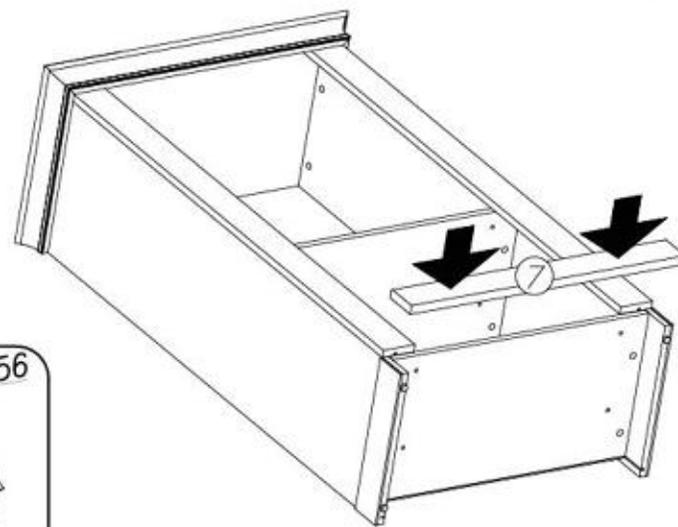


XVI

G56

4x16

x6



XVII

G56

4x16

P4

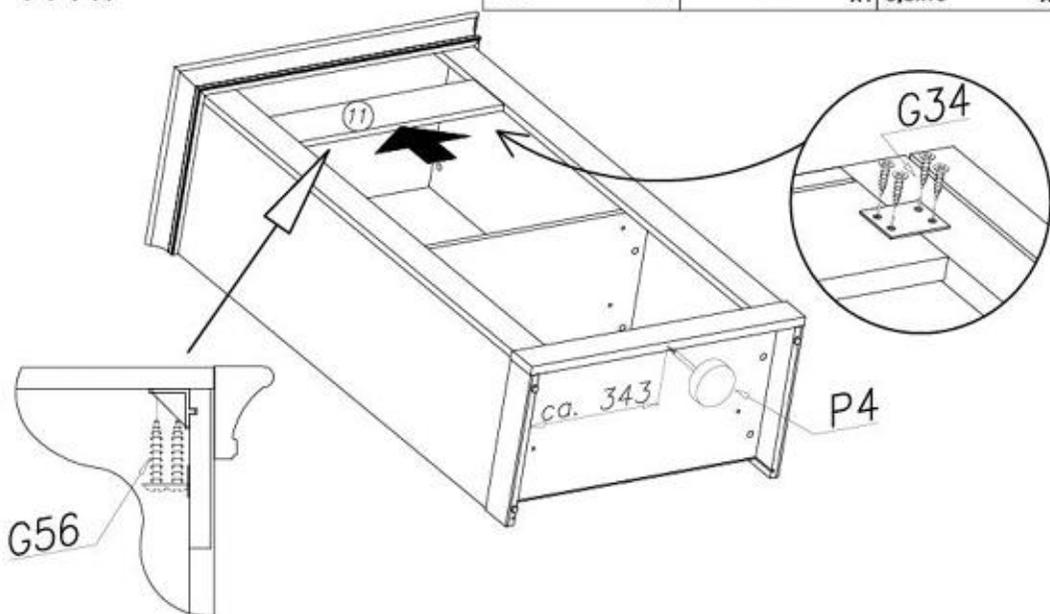
x4



G34

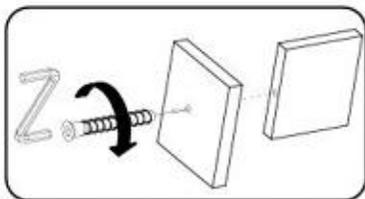
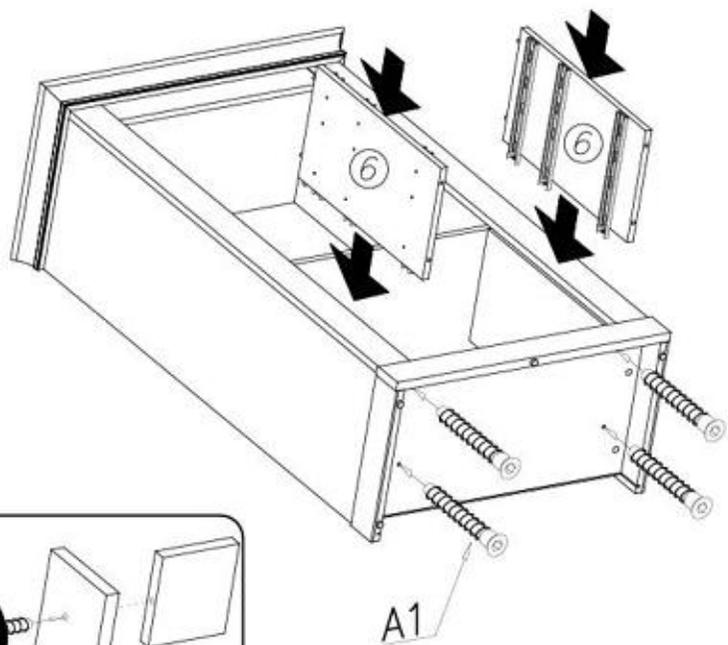
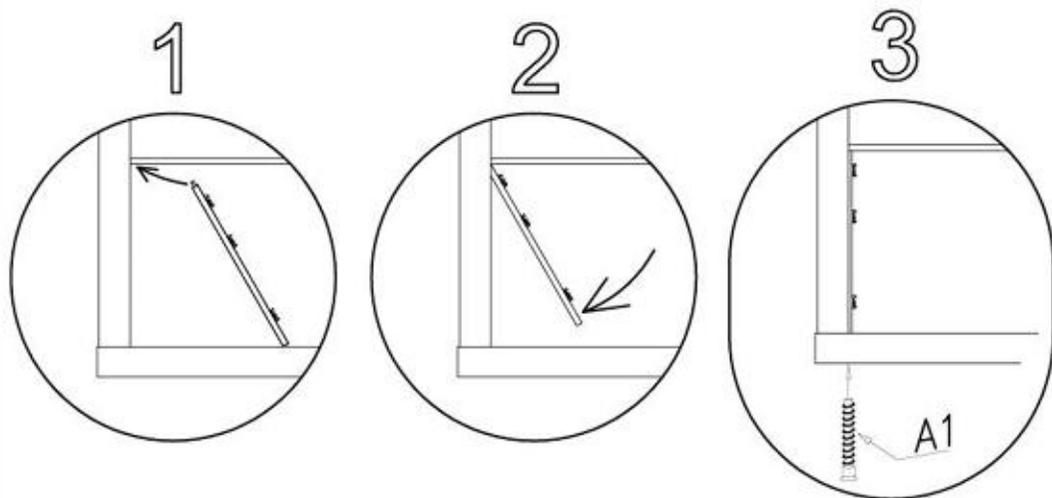
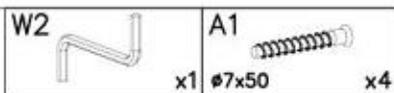
3,5x16

x8

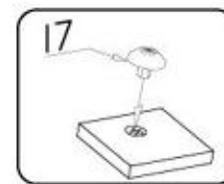
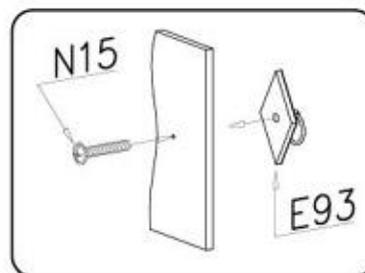
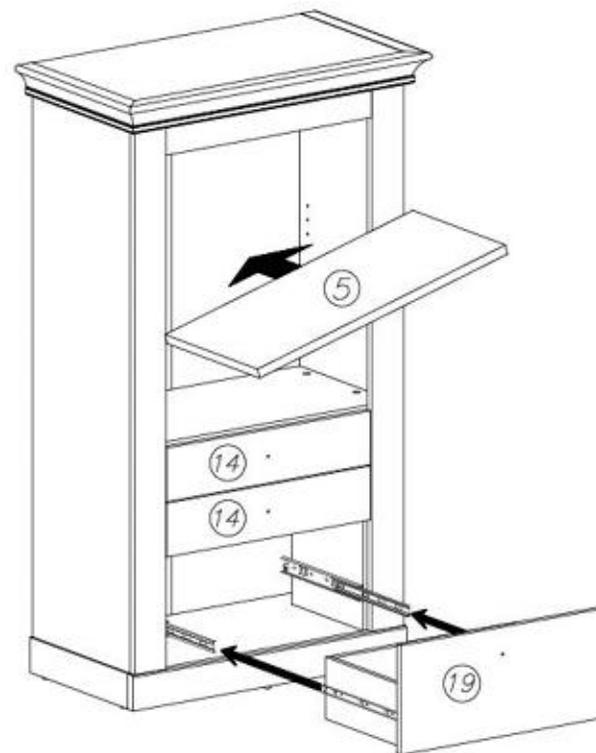
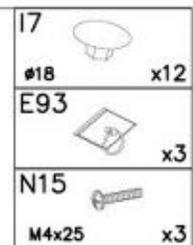




XVIII



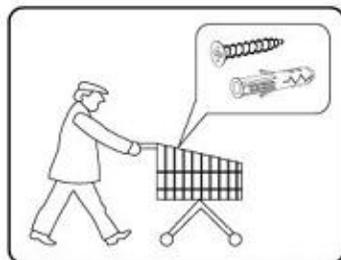
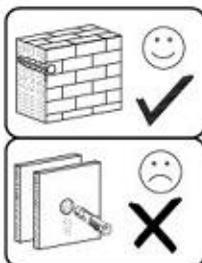
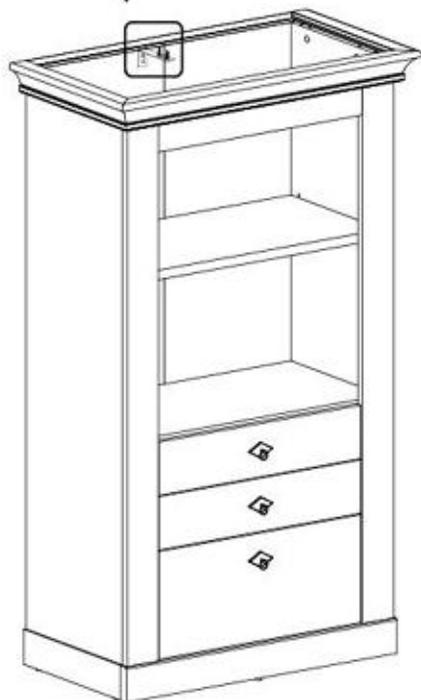
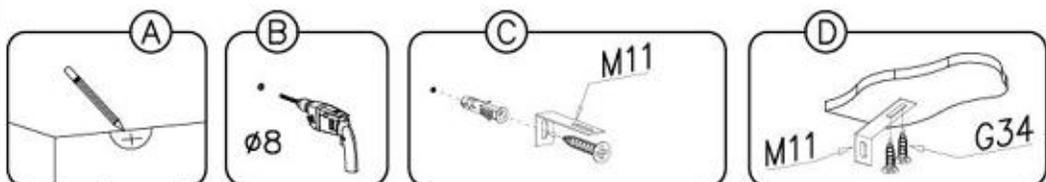
XIX





XX

M11	G34
	
x1	3,5x16 x2



Name • Nom • Nome • Naam • Nazwa • Жméно • Νόζov • Νέv • Denumire • Isim • Название	Nr • No • N° • Номер • Č • Sz	Typ • Type • Tip • Típus • Típo • Tun
LANDHAUS	--	12

D Unser Christenservice für Beschädigte
Selbst Ihnen ein Beschädigtes fehlen, können Sie diese Servicekosten direkt an die unterstehende Nummer senden, wir können allerdings nur Beschädigte auf diesem Weg verschicken. Sollen Sie eine andere Bestätigung an Ihrem Möbelstück haben, so wenden Sie sich bitte direkt an Ihr Möbelhaus.

GB Our direct order service for fitting
If a fitting should be missing to you, you know this service map directly following number lists. We can in this way send away however only fitting. If you should have another objection to your piece of furniture, then they turn please to your furniture house.

CZ Nale štítné služby pro řezání
Chybí-li vám nějaký díl u kování, můžete tuto službu využít přímo na číslo níže uvedené. Pokud byste měli nějakou jinou námitku, obraťte se přímo na svého prodejce nábytku.

F Bien étudier le notice de montage
Répérez les pièces correspondantes, vérifiez-les, regroupez-les et contrôlez le quincailleries. Montage – vous de l'outillage nécessaire. Aménager – vous une zone de montage. Procéder au montage. Ne jamais forcer les assemblages. Réviser les vis avec précaution après l'étagage. Consulter votre notice de montage, si une pièce manque à manquer, elle sera le plus tôt moyen de communiquer avec votre magasin.

I Il nostro servizio diretto per l'ordine delle ferramenta
Nel caso vi mancassero dei pezzi, potete spedire fax questa carta del servizio direttamente al seguente numero. Per altri problemi al vostro mobile, potete rivolgervi al vostro mobilificio.

BG Изпълнете внимателно и правилно инструкциите
Ако отсъстват някои от частите, можете да използвате директно този номер за поръчка на частите. Ако имате други въпроси относно монтаж или използване на мебелта, моля да се свържете директно с вашия магазин за мебели.

NL Onze directservice voor lede onderdelen
Wanneer er een onderdeel mist kunt u deze servicekosten direct aan onderstaand telefoonnummer sturen. Wij kunnen alleen lange dure weg onderdelen verzenden. Indien u een ander probleem aan uw meubel hebt, verzoeken wij u contact op te nemen met uw meubelbedrijf.

PL Nasz bezpośredni serwis części meblowych
Jeżeli brakuje części lub narzędzi do montażu, prosimy o przesłanie nam listy karty serwisowej na niżej podany numer faxu. Należy w listy określić proszę potrzebny typ i ilość części. W przypadku innych uwag dotyczących montażu, obsługi i użytkowania ich do naszego meblowego w każdym czasie dokonamy serwisu.

HR Servis za dijelove
U slučaju da neke dijelove nemate više da ne biste navedeni broj anglojezitski broj servisa dostavili. Na ovaj način mogu se dostaviti samo dijelovi. U slučaju drugih pitanja molimo vas da se obratite izravno vašem trgovcaću gdje je bio kućen.

HU Díszközvetlenül rendelés esetén
Ha hiányzik egy részlet, ezt a telefonszámra közvetlenül elküldözve az alább található telefonszámon. Csak olyan részleteket tudunk így küldeni. Amennyiben másféle problémát áll fel, bizalmasan kérjük, forduljon közvetlenül a boltvezetőhöz.

SK Náš priamy servis pre leda časti
Ak by vám chýbala nejaká časť, môžete poslať túto službu priamo na číslo nižšie uvedeného. Ak máte iné otázky týkajúce sa montáže alebo použitia nábytku, obráťte sa priamo na vášho predajcu nábytku.

SLO Nale direktno službo za dijelove
Če vam manjka kakor koli del, lahko to storimo kar direktno na našo službo. Če imate kakor koli druge vprašanje, se obrnite neposredno na vašo trgovino pohištva.

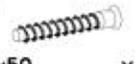
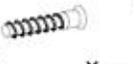
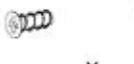
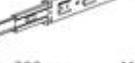
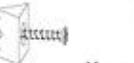
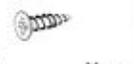
RO Servisul nostru direct pentru feronerie
In cazul in care va lipseste o piesa de feronerie puteti sa trimiti direct acest card de service pe fax la numarul de mai jos. Noi nu putem expedii piesa de feronerie decât pe această cale. Dacă aveți o altă reclamație referitoare la piesa de mobilier, atunci vă rugăm să vă adresați direct la magazinul dvs. de mobil.

RUS Наш прямой сервис для поставки фурнитуры
Если отсутствует какая-либо деталь, мы можем доставить ее напрямую на указанный ниже номер. Однако, если у вас возникли другие вопросы, касающиеся монтажа, эксплуатации или использования мебели, пожалуйста, обращайтесь непосредственно в торговую точку, обслуживающую вас.

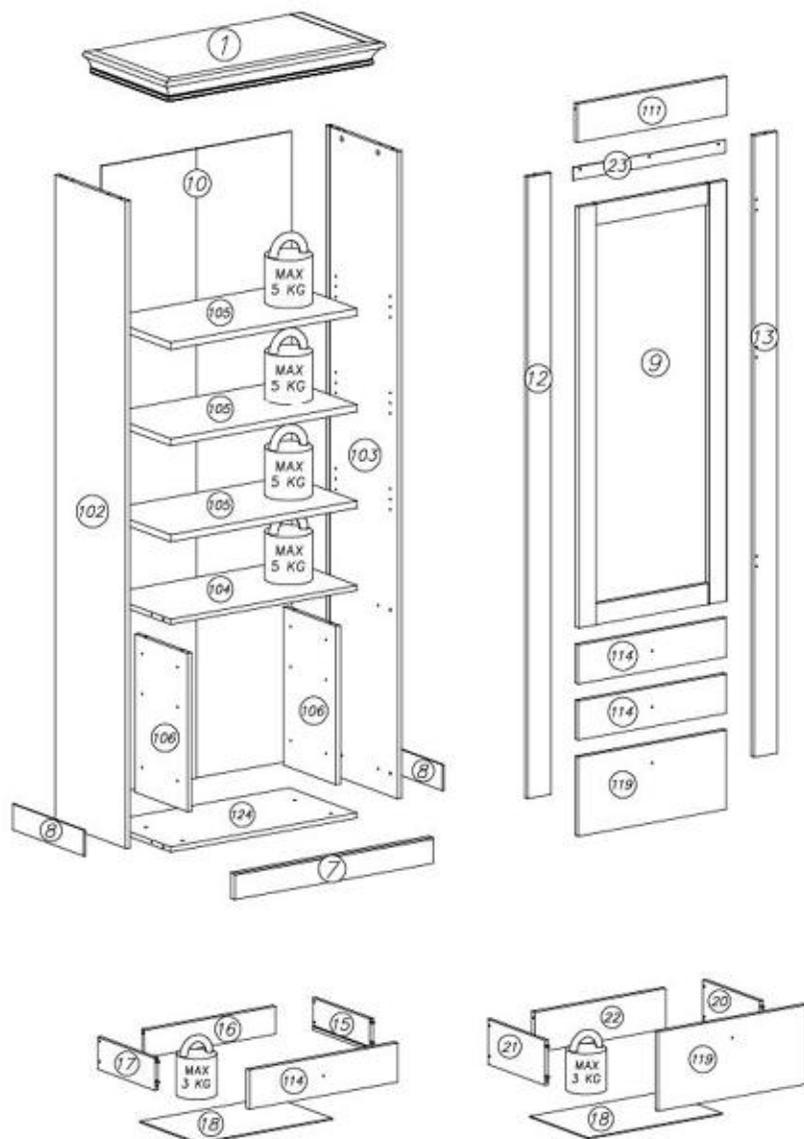
S Vår direkte service för beskadigade
Om du behöver en beskadigad del du kan skicka servicekostnader direkt till nummer som anges ned. Till det ska detta är den enda möjligheten att skicka beskadigade delar. Om du vill reklamera din möbel på en annan anläggning, målar du kontakta din möbelbutik direkt.

ES Nuestro servicio directo para accesorios
Si le falta algún accesorio, puede enviar esta tarjeta de servicio directamente a la siguiente dirección. No obstante, por este método solo podemos enviar accesorios. Si tiene alguna otra objeción sobre su mueble, consulte directamente con su mueblera.

TR Donatılar için doğrudan servisi
Bir donatıya ihtiyaç duvar servisi için doğrudan aşağıdaki bulunan adrese doğrudan mail yollayabilirsiniz. Sadece bu yöle donatılar gönderilebilir. Mobilyanızla ilgili diğer sorularınız varsa lütfen doğrudan mobilya satışçınıza danışın.

A1  Ø7x50 x....	A6  Ø7x40 x....	G56  4x16 x....
K5  x....	K1  Ø15x12 x....	M1  x....
W1  x....	N15  M4x25 x....	E93  x....
W2  x....	G20  5x13 x....	F2  x....
H23  x....	I7  Ø18 x....	M11  x....
H35-300mm  x....	I1  x....	P4  x....
B1  Ø8x35 x....	G34  3,5x16 x....	F12  x....

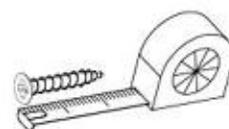
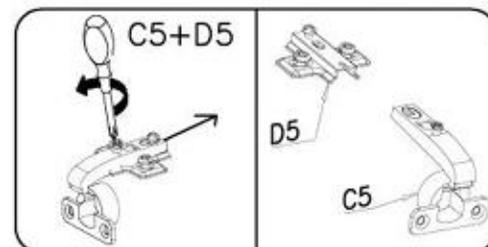




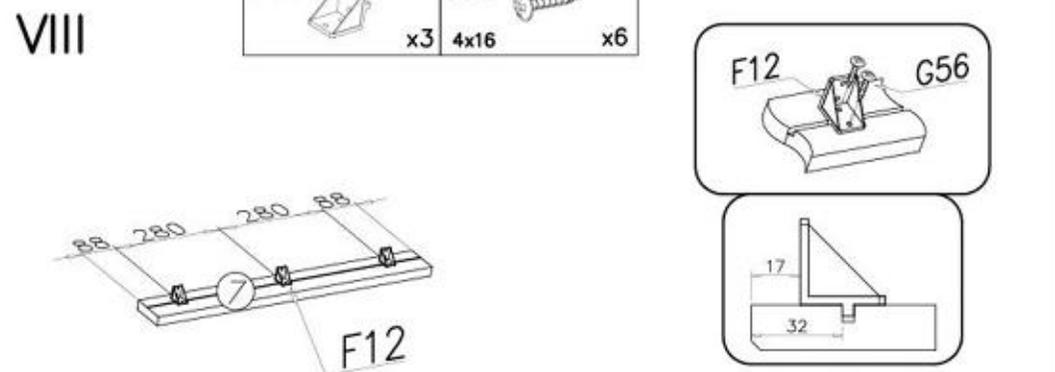
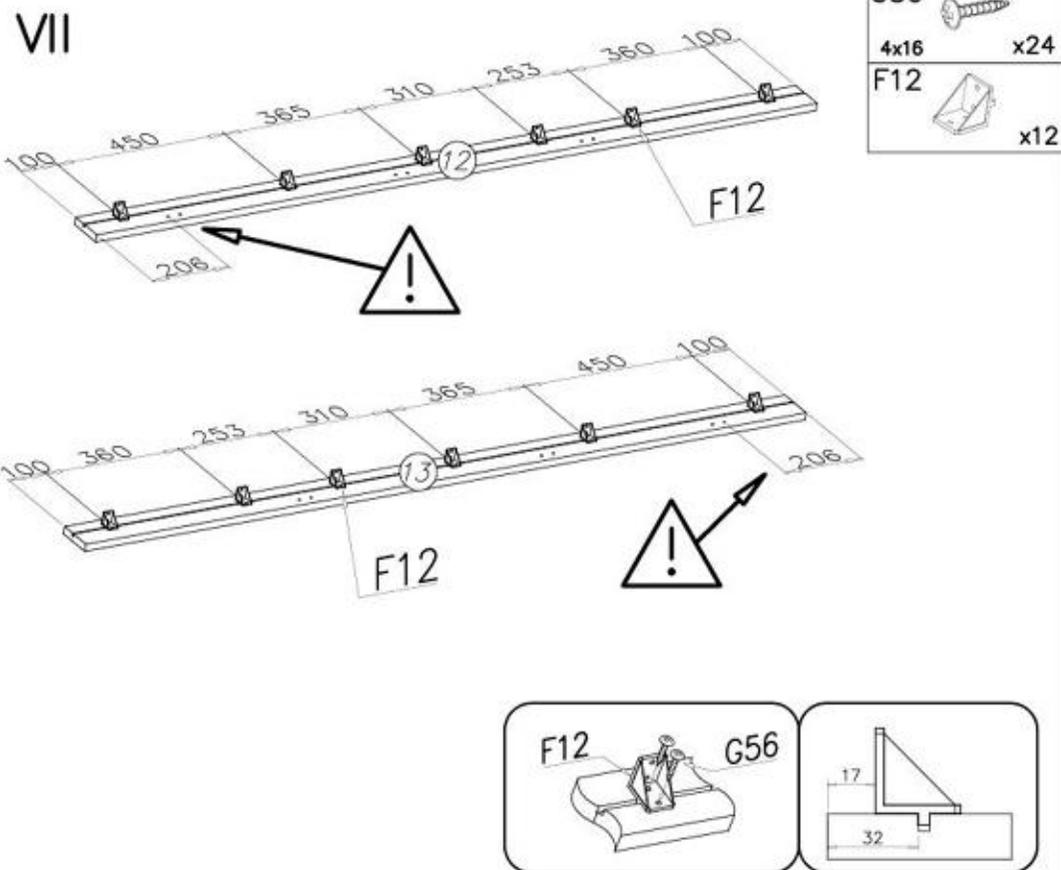
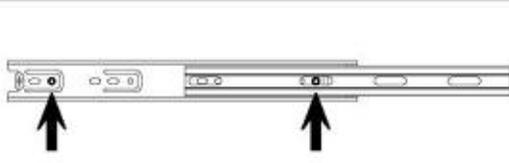
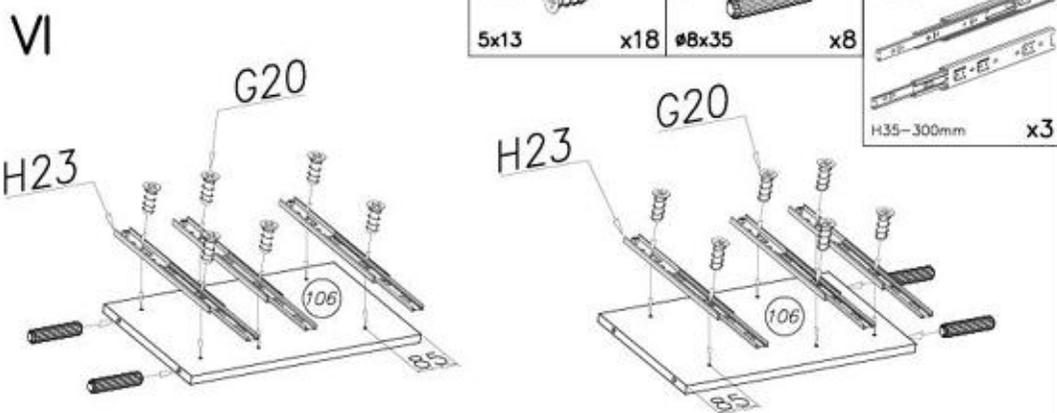
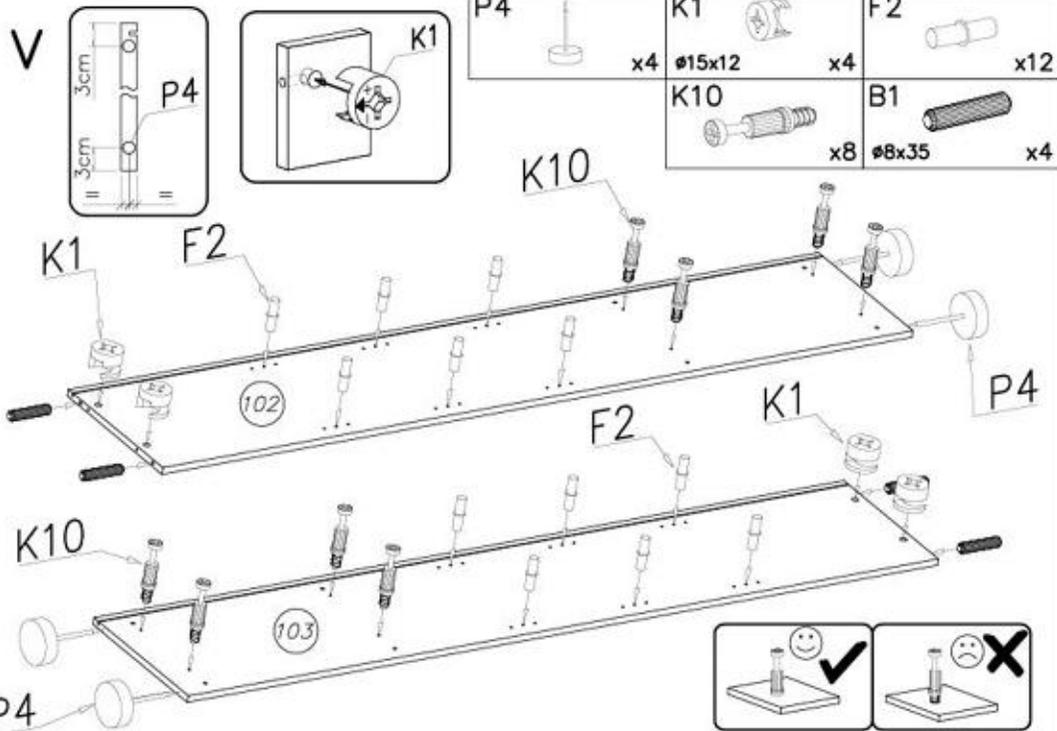
nr	L[mm]	B[mm]	H[mm]	Menge	Coll.
1	813	439	70	1	1/2
102	2018	376	16	1	2/2
103	2018	376	16	1	2/2
104	690	356	16	1	1/2
105	690	336	22	3	1/2
106	496	278	16	2	1/2
7	738	80	22	1	2/2
8	376	80	6	2	2/2

nr	L[mm]	B[mm]	H[mm]	Menge	Coll.
9	1312	548	18	1	2/2
10	1961	702	3	1	2/2
111	554	120	16	1	2/2
12	1938	85	18	1	2/2
13	1938	85	18	1	2/2
114	548	122	16	2	2/2
15	300	100	12	2	1/2
16	485	100	12	2	1/2

nr	L[mm]	B[mm]	H[mm]	Menge	Coll.
17	300	100	12	2	1/2
18	495	301	3	3	1/2
119	548	247	16	1	2/2
20	300	140	12	1	1/2
21	300	140	12	1	2/2
22	485	140	12	1	1/2
23	564	40	3	1	2/2
124	690	356	16	1	1/2

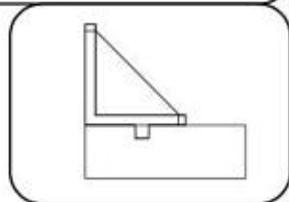
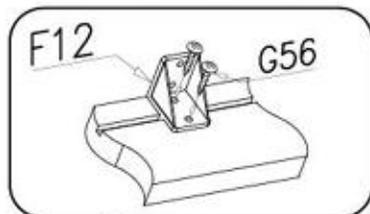
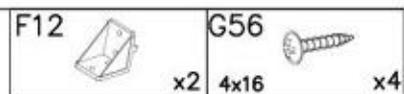
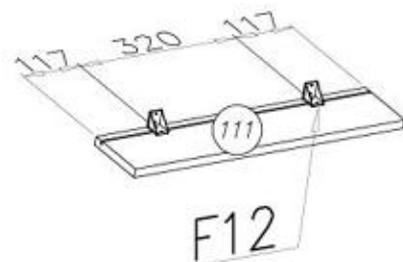


			G56 4x16 x68
		A1 ø7x50 x4	M1 x2
C5+D5 x3	W1 GLUE, LEIM, LEPIDLO, LIM x2	N15 M4x25 x4	E93 x4
	W2 x1	G20 5x13 x24	F2 x12
A6 ø7x40 x12	H23 H35-300mm x3	I7 ø18 x12	M11 x1
K1 ø15x12 x12		I1 x16	P4 x5
K10 x12	B1 ø8x35 x16	G34 3,5x16 x31	F12 x17

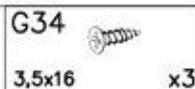
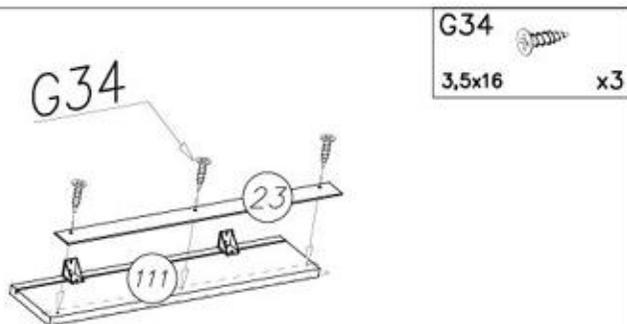




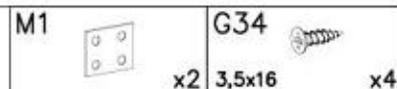
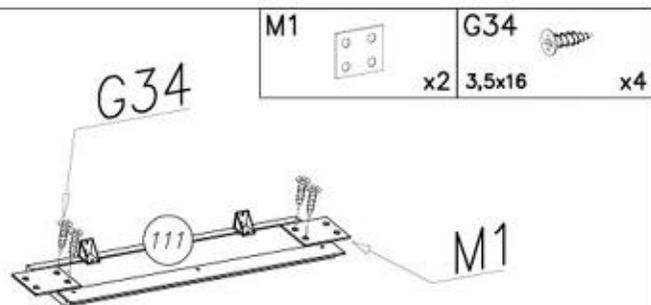
IX



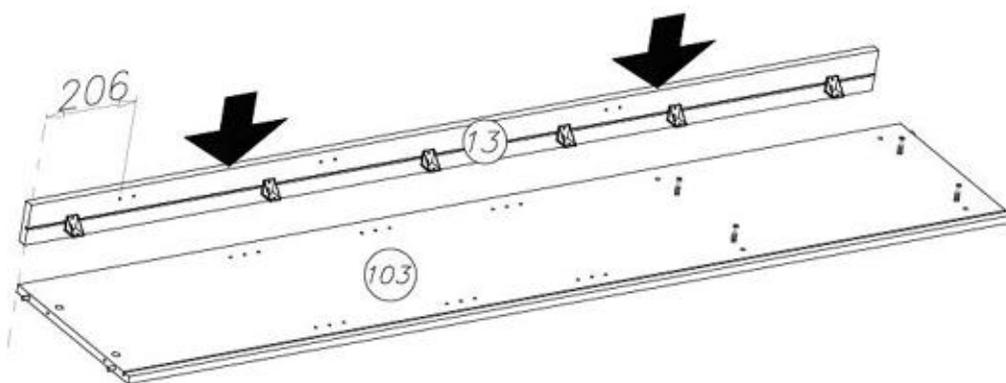
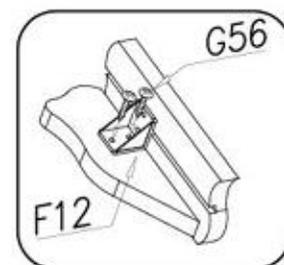
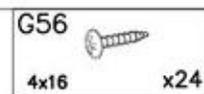
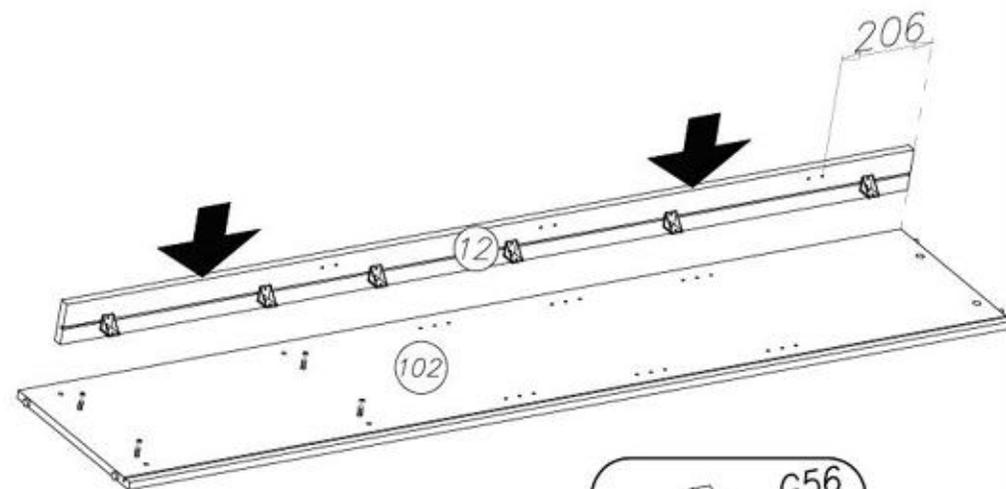
X



XI

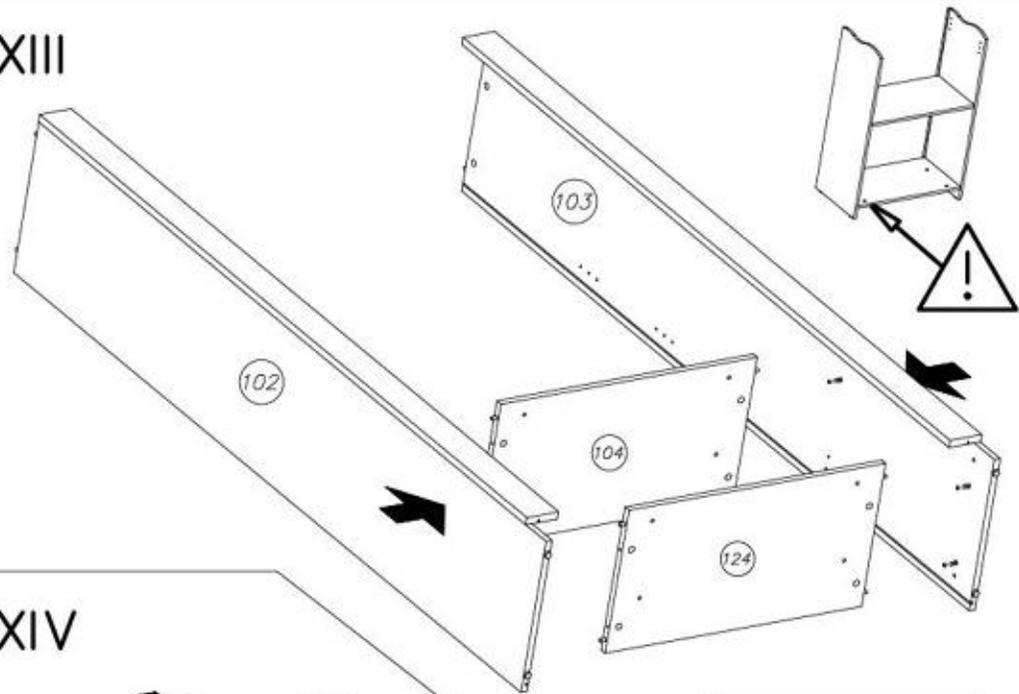


XII

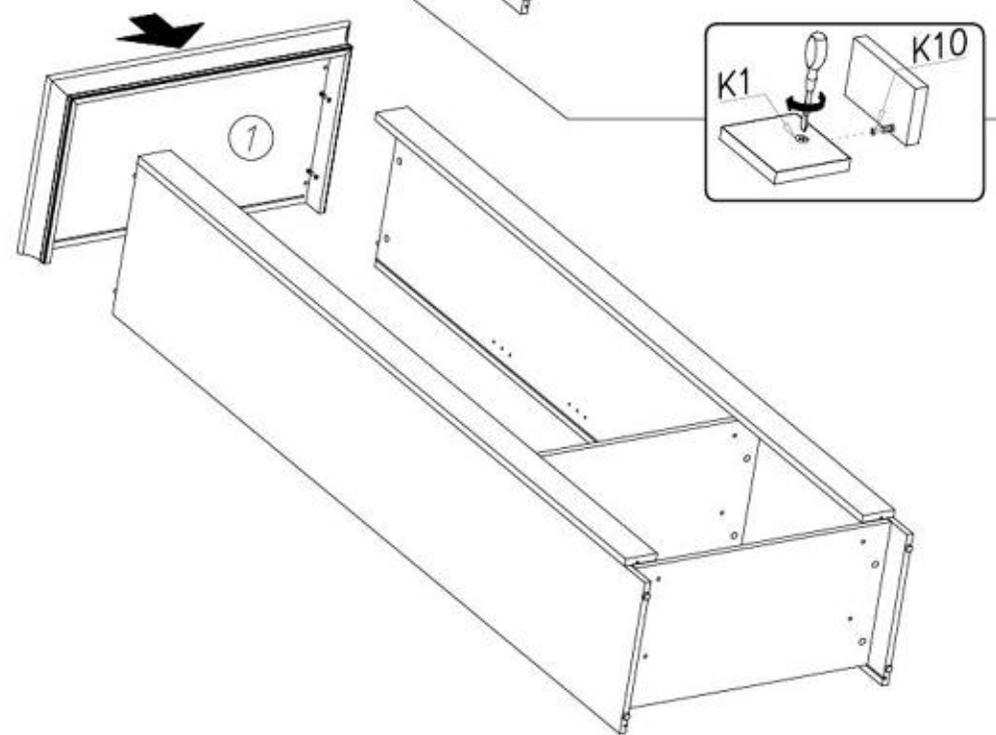




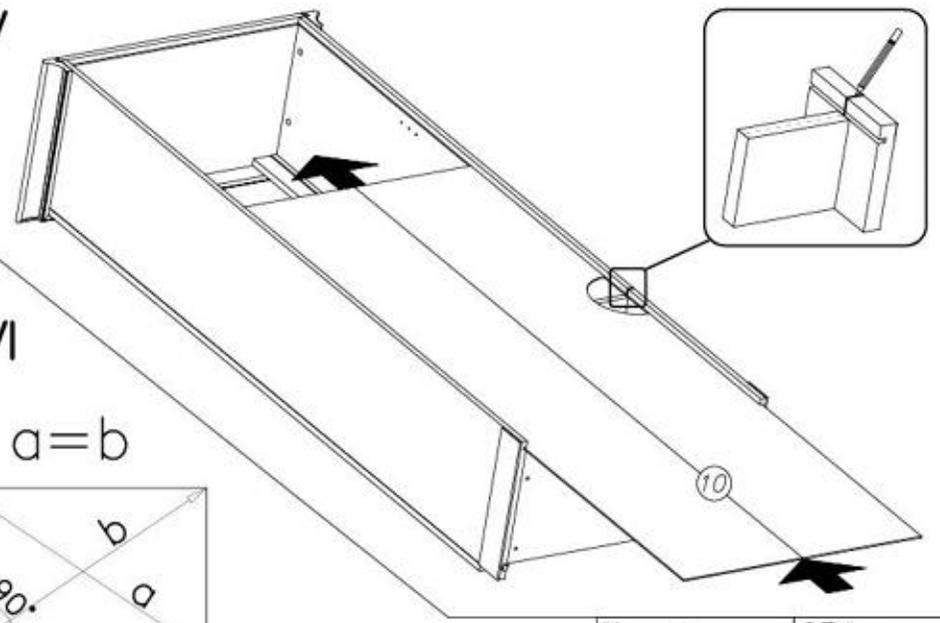
XIII



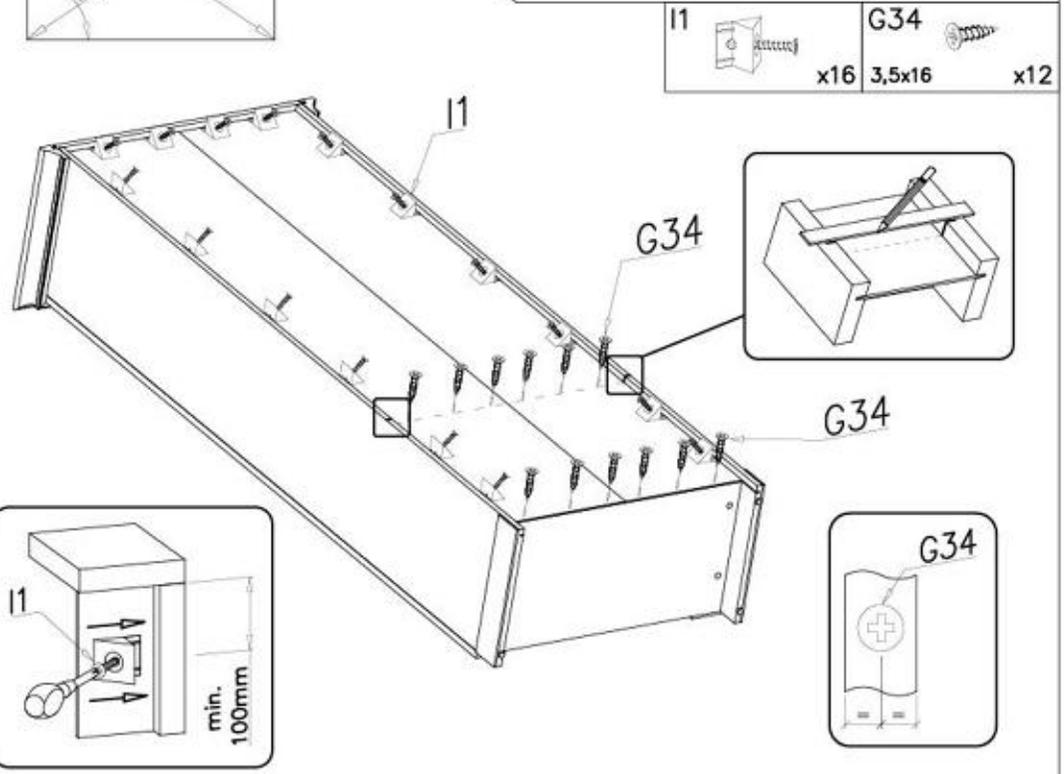
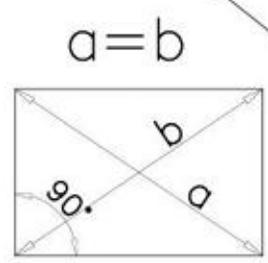
XIV



XV

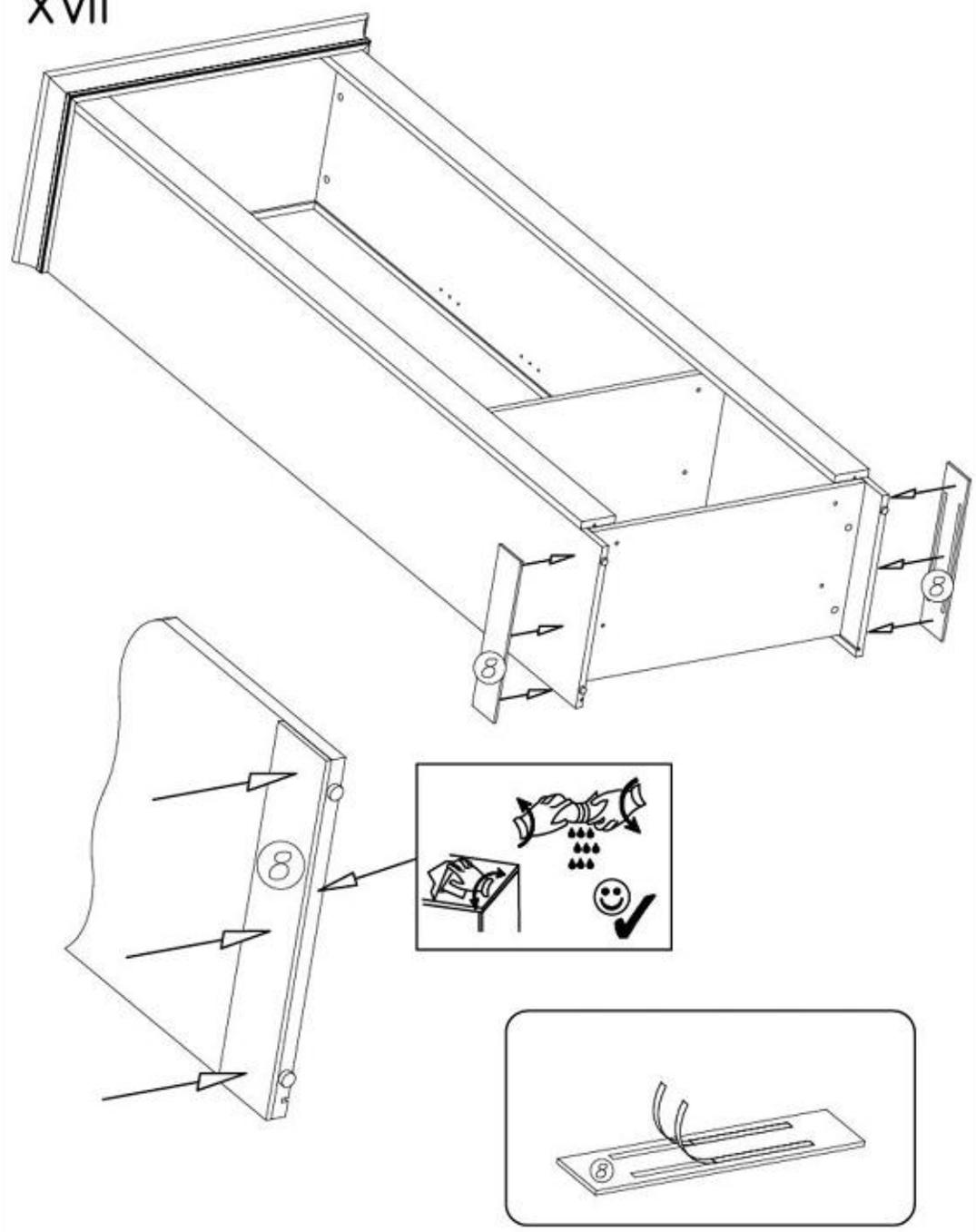


XVI

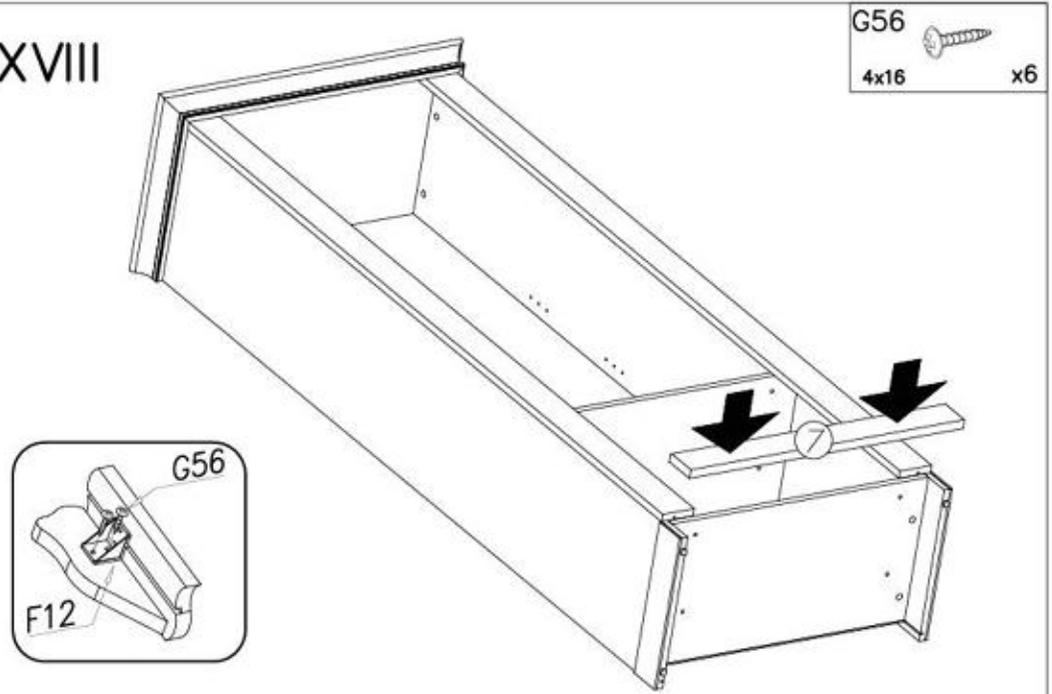




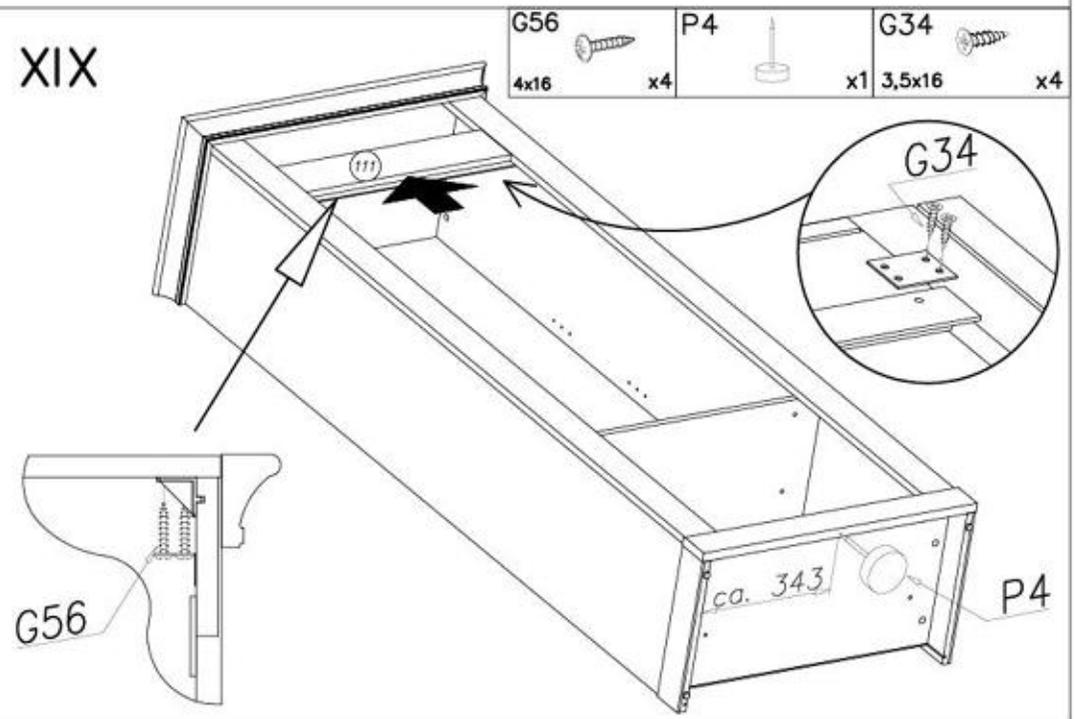
XVII



XVIII



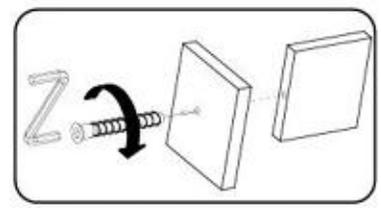
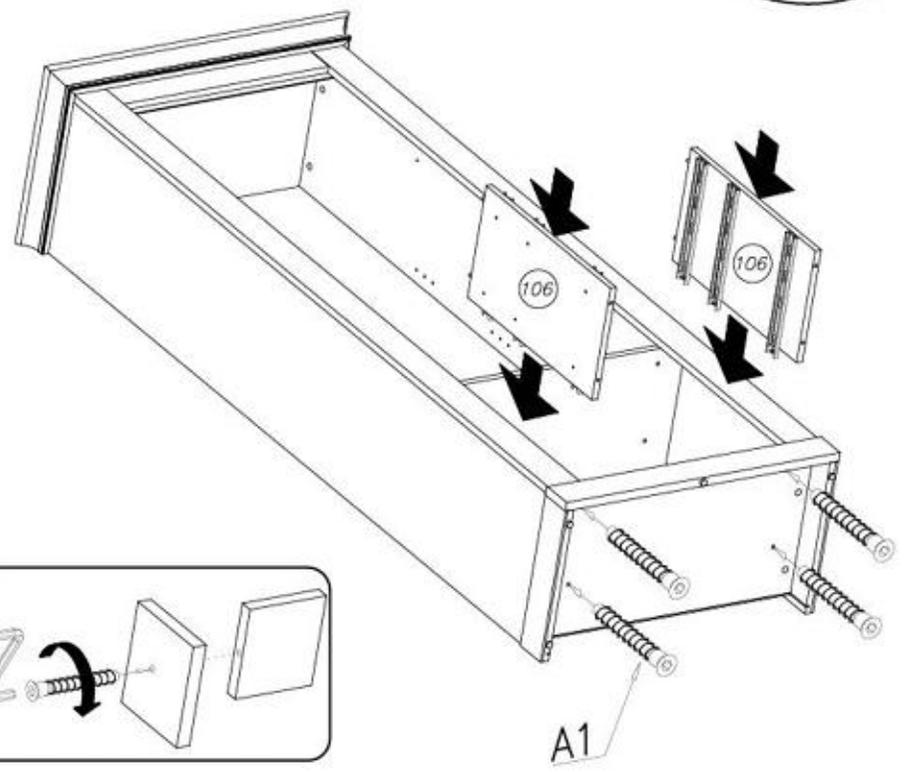
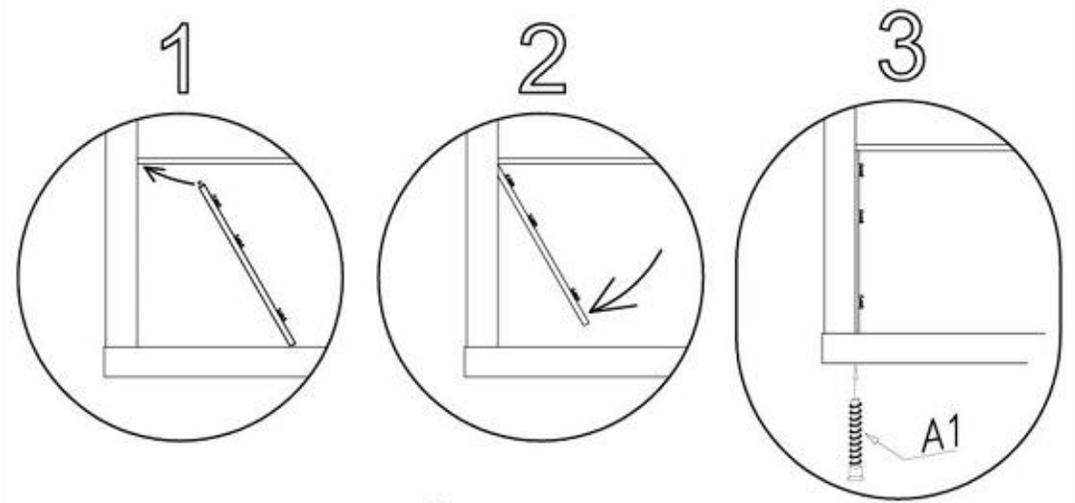
XIX



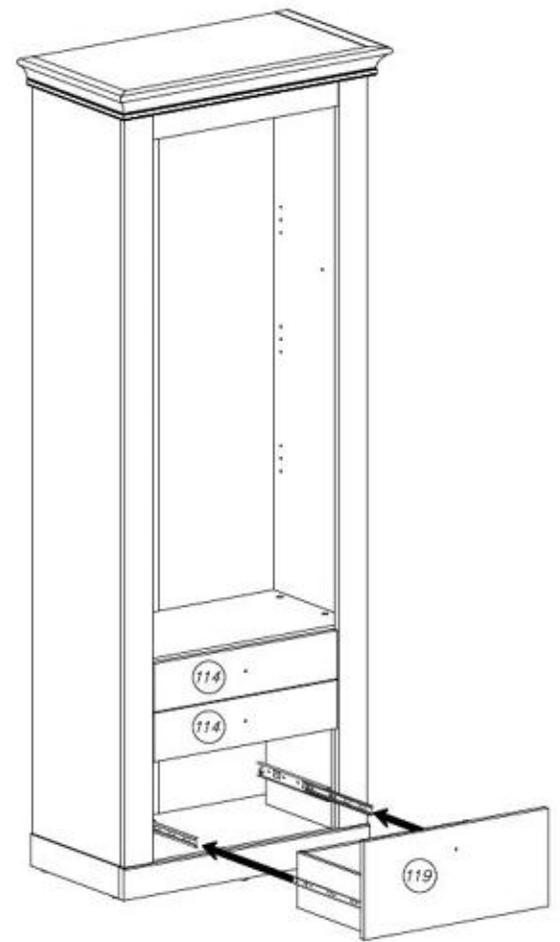


XX

- W2 x1
- A1 #7x50 x4

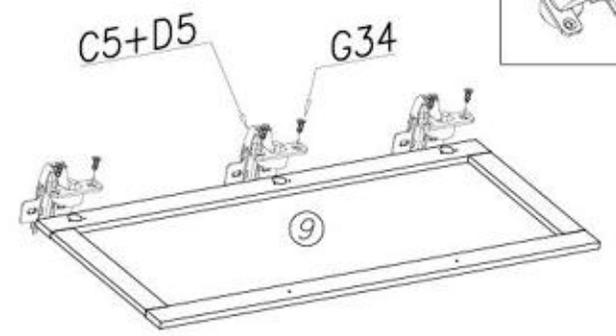
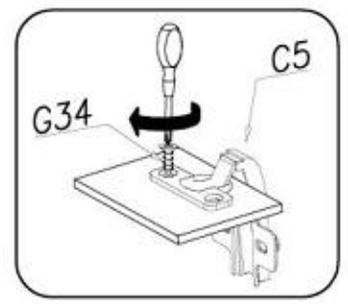


XXI



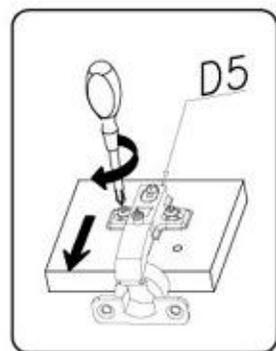
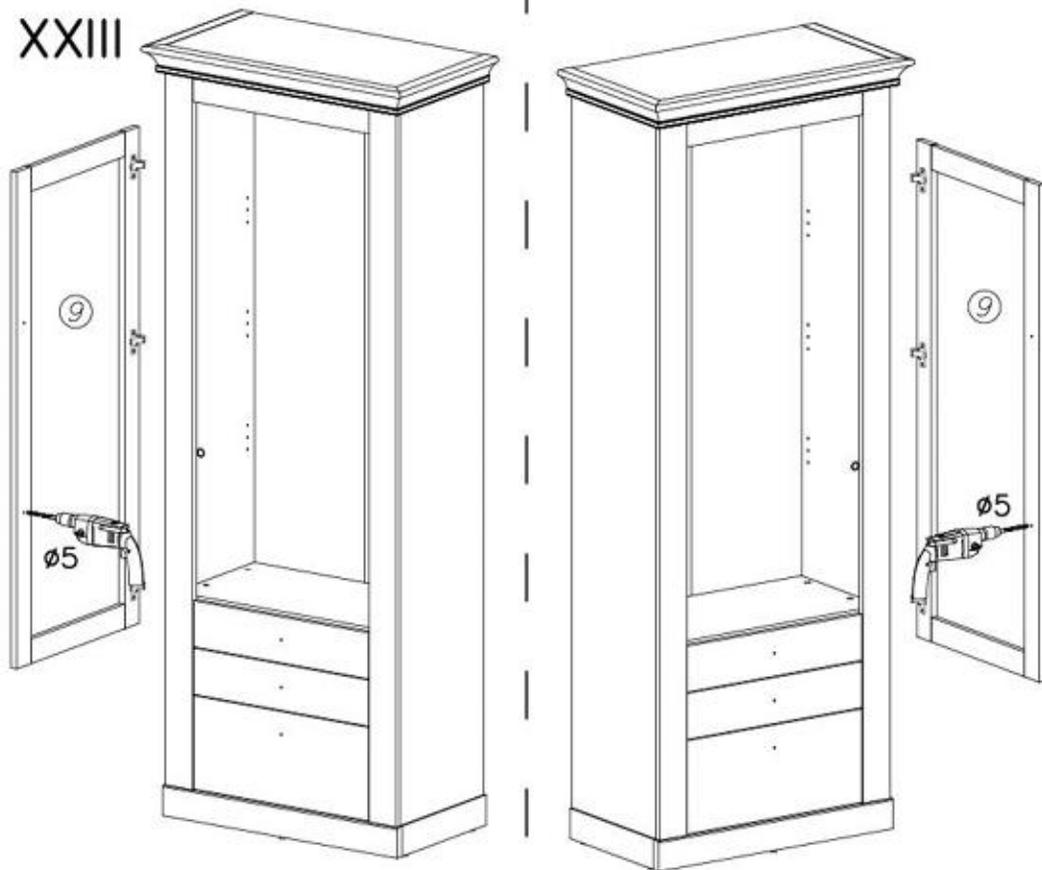
XXII

- G34 3,5x16 x6
- C5+D5 x3

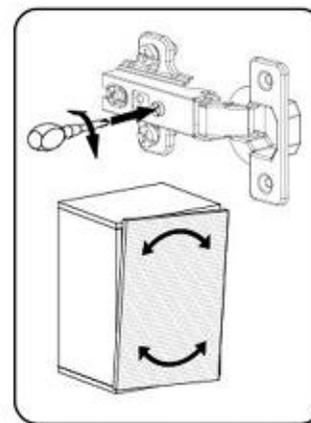
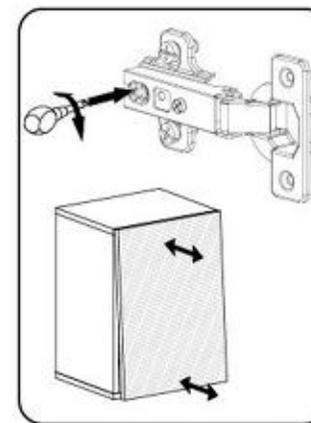
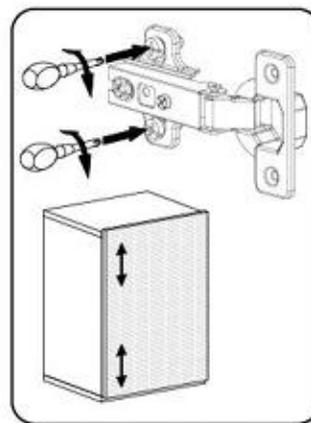
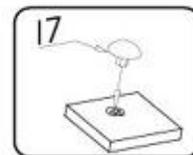
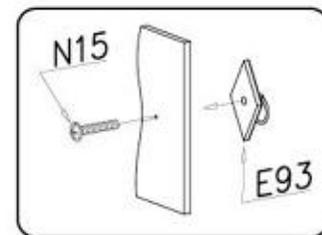
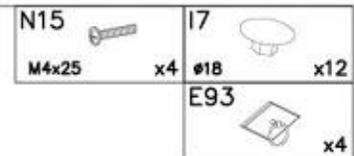
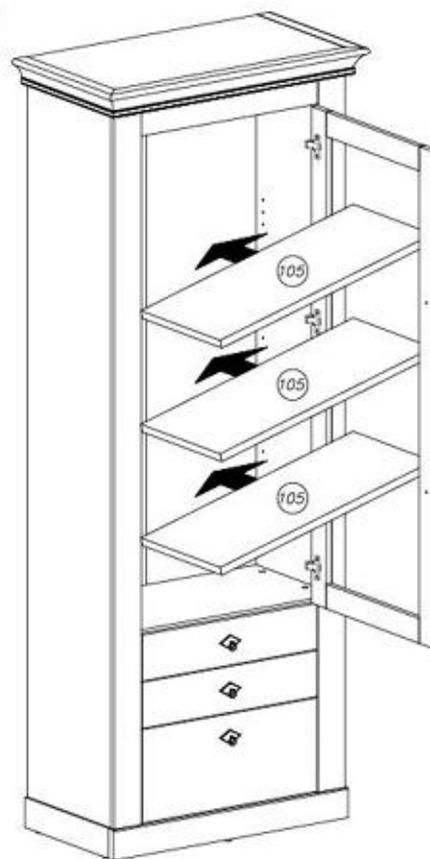




XXIII



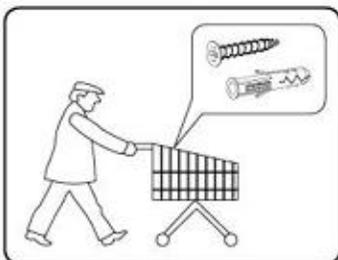
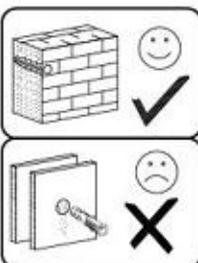
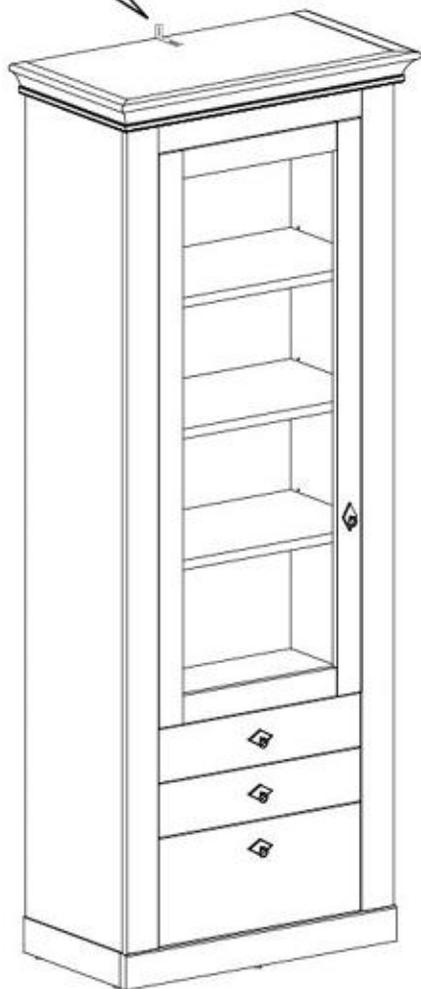
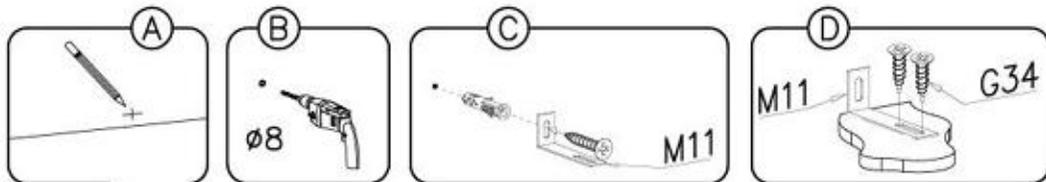
XXIV





XXV

M11	G34
x1	3,5x16 x2



Name • Nom • Nome • Naom • Nazwa • Имяно • Νόζον • Νέυ • Denumire • Isim • Извание

Nr • No • N° • Номер • Č • Sz

Typ • Type • Tip • Típus • Тíро • Tun

LANDHAUS

--

23

D Unser Dienstservice für Bestlegte
Sollten Ihnen ein Beschädigt, fehlen, können Sie diese Serviceleistungen direkt an die Unternehmens-Nachbar senden, wir können allerdings nur Beschädigte auf diesem Weg reparieren. Sollen Sie eine andere Beanstandung an Ihrem Möbelstück haben, so wenden Sie sich bitte direkt an Ihr Möbelhaus.

GB Our direct order service for fitting
If a fitting should be missing to you, you know the service map directly following number 23. We can in this way send away however only fitting. If you should have another objection to your piece of furniture, then they turn please to your furniture house.

CZ Naše přímé služby pro levání
Čtyři v řadě nájezdů či vložení, můžete tuto službu i když odložit přímo na náš ústřední link. Naše oddělení však můžeme poslat jen při levání. Pokud byste měli nějaký jiný problém, obraťte se přímo na svého prodejce nábytku.

F Nos direct service de montage
Répérez les pièces manquantes votre meuble. Regroupez et contrôlez le quinquardième. Montage - vous de l'outillage nécessaire. Aménager - vous une zone de montage. Procéder au montage. Ne jamais fixer les assemblages. Réparer les via votre distributeur après d'usage. Contier votre notice de montage, si une pièce venait à manquer, elle serait le plus sûr moyen de communiquer avec votre magasin.

I Il nostro servizio diretto per l'ordine della ferramenta
Noi non vi mandiamo del pezzi, potete spedire fax questo carta di servizi direttamente al seguente numero. Per altri ordini al vostro mobile, potete rivolgervi al vostro mobilificio.

BG Изпълнение директно от производителя
Ако извършвате директно от производителя, доставките и вие директно от производителя и не бързайте да се обърнете до нас. До нас директно от производителя и не бързайте да се обърнете до нас. До нас директно от производителя и не бързайте да се обърнете до нас.

NL Directe dienstservice voor best legende
Wanneer er een onderdeel mist kunt u deze servicekosten direct aan onze afdeling Servicekosten sturen. Wij kunnen alleen lange data weg orderkosten verzuren. Moet u een ander probleem aan uw meubel hebben verstellen wij u contact op te nemen met uw meubelwinkler.

PL Nasz bezpośredni serwis części zamontowanych
Zabawia przekażcie zamówienie do montażu, prosimy o przesłanie nam listy karty serwisowej na nasz podany numer faxu. Możemy w ten sposób przysłać potrzebny tylko brzożymy części. W przypadku innych obaw dotyczących mebla, prosimy o zgłoszenie ich do naszego meblowego w którym został dokonany zakup.

HR Servis za plovo
U slučaju da nedostaje neki od dijelova molimo vas da ne biste navodili naš broj poslovanja ovog servisa direktno. Na ovaj način mogu se dostaviti samo dijelovi. U slučaju da imate bilo kakve prigovore vezane sa isporukom namještaja molimo vas da se obratite izravno trgovini namještaja gdje je bio kupljen.

HU Dírektrendelésűnk vezetés esetén
Ha hiányzik egy részlet, ezt a hiányzó tételeket ellenőrizte az eladó szelvényénél. Azonban ezáltal vezetésünk csak a hiányzó. Amennyiben másféle reklamáció áll fenn a vásárolt tárgyakkal, forduljon kizárólag a vásárlóhelyre.

SK Naše priamy servis pre best legovanie
Ak by vám chýbala nejaká časť nábytku, môžete poslať úlo servisnú kartu priamo priamo priamo na náš ústredný link. Naše oddelenie však môžeme poslať iba priamo. Ak by ste mali iný problém, obráťte sa priamo na vášho predajcu nábytku.

SLO Naše direktno službo storimo za plovo
Če vam manjka kakikoli delov, lahko se servisno kartico pošljete po faksu. Dostava ne sprejema direktno. Naše oddeljenje lahko pošljemo samo delov. Če imate kakikoli druge težave, se obrnite neposredno na vašo trgovino pohištva.

RO Servisul direct pentru asamblare
In cazul in care va lipseste o piesa de mobilier puteti sa trimiti direct poza acestei piese de service pe fax la numarul de mai jos. Noi nu putem expedia piesa de mobilier direct pe aceasta cale. Dacă aveți o altă reclamație referitoare la piesa de mobilier, atunci vă rugăm să vă adresați direct la magazinul dvs. de mobilă.

RUS Наш прямой сервис для заказа фурнитуры
Если отсутствует какая-либо деталь, вы можете заказать ее напрямую по факсу. Мы можем отправить только детали. В случае любых других претензий относительно приобретения или монтажа, пожалуйста, обращайтесь непосредственно к продавцу или организатору поставки.

S Vår direkte service for best legende
Om du ønsker en best legende kan du få disse servicekosten direkte til nummeret som angives ned. Tilby på sit eget år det ikke nødvendigvis at alle best legende til dig. Om du vil reklamere din møbel se en annen ansettelse møbel du kjøpte ditt møbelhus direkte.

ES Nuestro servicio directo para accesorios
Si le falta algún accesorio, puede enviar esta tarjeta de servicio directamente a la siguiente dirección. No obstante, por este método solo podemos enviar accesorios. Si tiene alguna otra objeción sobre su mueble, consulte directamente con su mueblera.

TR Donatır için doğrudan servisler
Bir donatırın eksikliği bu servise ilişkin doğrudan taleplerinizi bizimle adresinize doğrudan mail ile gönderebilirsiniz. Sadece bu yönde donatılar gönderilebilir. Mobilyanızla ilgili diğer şikayetleriniz veya diğer doğrudan talepleriniz için doğrudan bizimle iletişime geçiniz.

	G56 4x16 x...	M1 x....
A1 #7x50 x....	A6 #7x40 x....	C5+D5 x....
K5 x....	K1 #15x12 x....	x....
W1 x....	N15 M4x25 x....	E93 x....
W2 x....	G20 5x13 x....	F2 x....
H23 x....	I7 #18 x....	M11 x....
	I1 x....	P4 x....
B1 #8x35 x....	G34 3,5x16 x....	F12 x....



Name • Nom • Nome • Naam • Nazwa • Имя • Νόμος • Név • Denumire • Isim • Имя LANDHAUS	Nr • No • N° • Номер • Č • Sz ---	Typ • Type • Tip • Тіpus • Тіро • Тип 23
--	--------------------------------------	--

D Unser Dienstservice für Best-Agents
 Sollte Ihnen ein Beschädigt sein, können Sie diese Serviceleistungen direkt an die unterstehende Nummer senden. Wir können allerdings nur Beschädigte auf diesem Weg reparieren. Sollen Sie eine andere Reparatur an Ihrem Möbelstück haben, so wenden Sie sich bitte direkt an Ihr Möbelhaus.

GB Our direct order service for fitting
 If a fitting should be missing to you, you know this service has directly following number fits. We can in this way send away however only fitting. If you should have another operation to your piece of furniture, then they turn please to your furniture house.

CZ Naše příhrad služba pro levání
 Pokud Vám chybí nějaký díl k levání, můžete prosit tuto službu přímo ze svého obchodu. Pokud byste měli nějakou jinou opravu, obraťte se přímo na svého prodejce nábytku.

F Bien servir le notice de montage
 Répérez les pièces contenant votre modèle. Regroupez et contrôlez la quincaillerie. Numérotez - vous de l'outillage nécessaire. Assemblez - vous une zone de montage. Procédez au montage. Ne jamais forcer les assemblages. Assemblez les via votre fournisseur de pièces d'origine. Consultez votre notice de montage, si une pièce venait à manquer, elle serait le plus sûr moyen de communiquer avec votre magasin.

I Il nostro servizio diretto per l'ordine delle forniture
 Nel caso di mancanza del pezzo, potete spedire fax questa carta al servizio direttamente al seguente numero. Per altri problemi al vostro mobile, potete rivolgervi al vostro mobilificio.

BG Изпълнение на поръчки за допълнителни материали
 Ако издържите някаква част от мебелта, можете да поръчате директно от нашите центри за обслужване. Ако имате друга работа, свържете се директно с вашия магазин за мебели.

NL Directe dienstservice voor best ordercentren
 Wanneer er een onderdeel mist kunt u deze servicekosten direct aan onderstaand telefoonnummer sturen. Wij kunnen alleen langa dure werk ordercentren repareren. Indien u een ander probleem aan uw meubel heeft, worden wij u contact op te nemen met uw meubelwinkler.

PL Nasz bezpośredni serwis części zamiennej
 Jeżeli brakuje części zamiennej do montażu, prosimy o przesłanie nam list karty serwisowej na niżej podany numer faxu. Możemy w ten sposób przysłać potrzebny tyko oryginalny części. W przypadku innych operacji dotyczących mebli, prosimy o zgłoszenie ich do sklepu meblowego w którym został dokonany zakup.

HR Servis za dijelove
 U slučaju da nedostaje neki od dijelova potrebno vas da se na ovaj način obratiti na ovaj broj koji je ovaj broj. U slučaju da imate bilo kakve druge probleme, molimo vas da se obratite izravno trgovcu namještajem gdje je to kupili.

HU Díszközvetítői szolgálatunk
 Ha hiányzik valamilyen alkatrész, azt a leírt telefonszámon közvetlenül az alábbi telefonszámra küldheti. Amennyiben másféle javítást szeretne kérni, forduljon közvetlenül a boltjához.

SK Naše priamy servis pre best levante
 Ak by Vám chýbala nejaká časť montáže, môžete prosiť túto službu priamo prostredníctvom nášho centra služieb. Ak máte inú prácu, obráťte sa priamo na vášho predajcu nábytku.

SLO Naše direktno služba storitve za dielove
 Če vam manjka kakikoli delov, lahko to storitvo karitno pošljete na našo številko na spodnjem številu. Če imate kakikoli drugo opravilo, se obrnite neposredno na vašo trgovino pohištva.

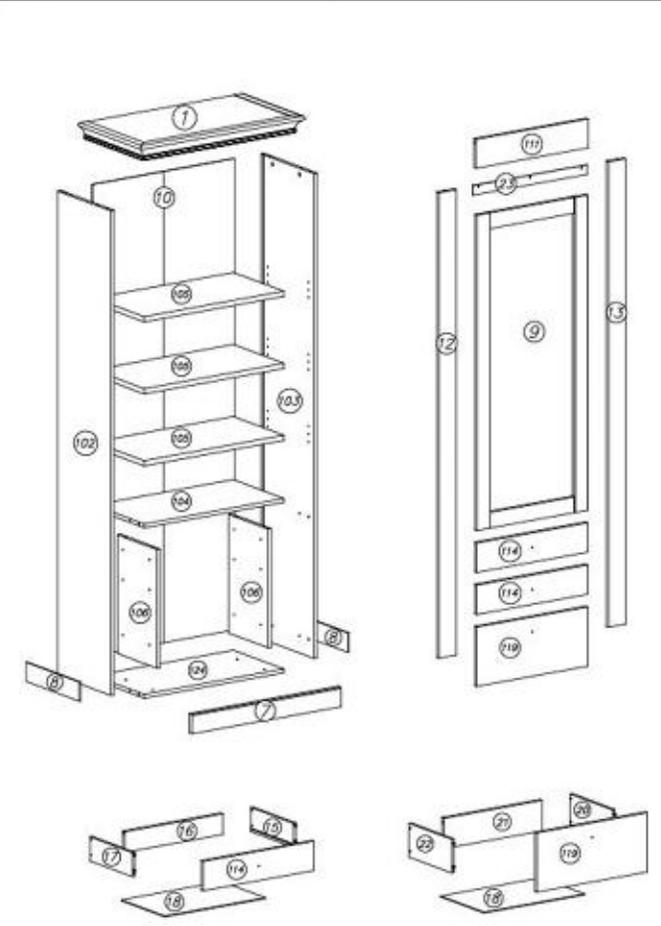
RO Servisul direct pentru furnizori
 În cazul în care vă lipsește o piesă de mobilier puteți să trimiteți direct aceste date de service pe fax la numărul de mai jos. Nu nu putem operați piesa de mobilier decât de această fel. Dacă aveți altă problemă referitoare la piesa de mobilier, atunci vă rugăm să vă adresați direct la magazinul dvs. de mobilă.

RUS Наш прямой сервис для поставок деталей
 Если отсутствует какая-либо часть мебели, вы можете заказать ее напрямую из нашего центра обслуживания. Если у вас другая работа, обращайтесь к вашему продавцу мебели.

S Vår direkte service for bestleveranter
 Om du ønsker en tilleggsdel kan du få den direkte fra oss på dette nummer. Vi kan bare reparere på dette nummer. Hvis du har en annen reparasjon, må du kontakte ditt møbelhus.

ES Nuestro servicio directo para proveedores
 Si le falta algún accesorio, puede enviar esta tarjeta de servicio directamente a la siguiente dirección. No obstante, solo sea posible para reparar algún accesorio. Si tiene alguna otra operación sobre su mueble, consulte directamente con su mueblería.

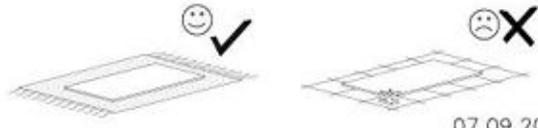
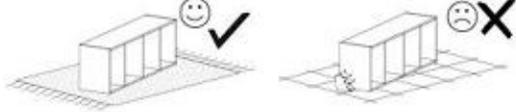
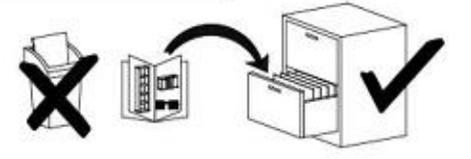
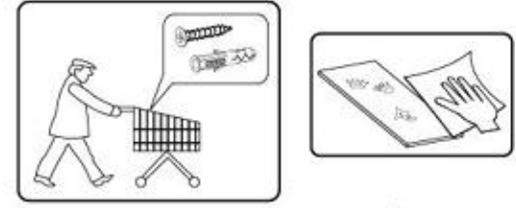
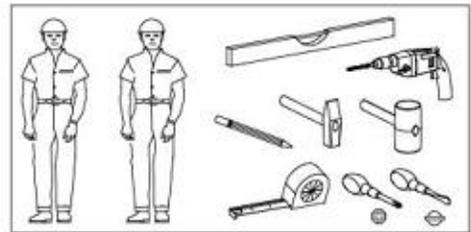
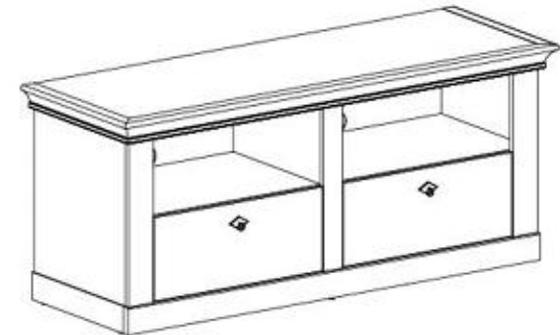
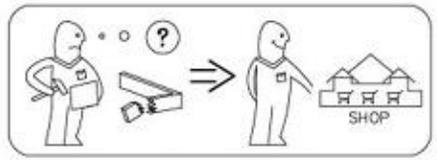
TR Doğrudan için siparişler servisleri
 Bir parçanın eksikliği bu servise herhangi doğrudan talep bulamen sadece doğrudan mail yapılabilir. Sadece bu yönde doğrudan gönderilebilir. Mobilyanızın başka bir işlemi varsa lütfen doğrudan mobilya mağazasına gidiniz.



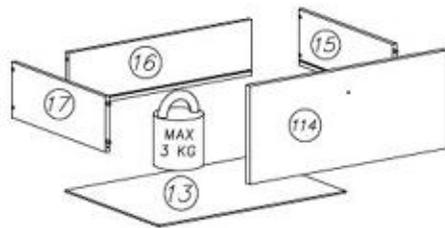
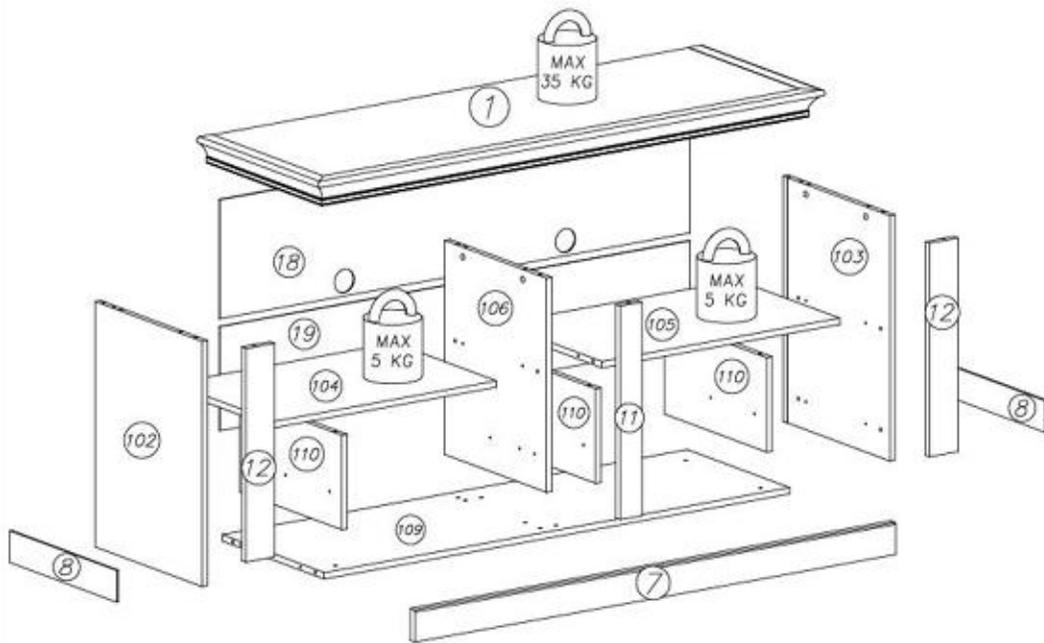
nr	l[mm]	B[mm]	T[mm]	Menge	Coll
1	813	439	70	1/2	
102	2018	378	16	2/2	
103	2018	378	16	2/2	
104	690	356	16	1/2	
105	690	336	22	1/2	
106	496	278	16	1/2	
7	738	80	22	2/2	
8	378	80	6	2/2	

nr	l[mm]	B[mm]	T[mm]	Menge	Coll
9	1312	548	18	2/2	
10	1961	702	3	2/2	
111	554	120	16	2/2	
12	1938	85	18	2/2	
13	1938	85	18	2/2	
114	548	122	16	2/2	
15	300	100	12	1/2	
16	485	100	12	1/2	

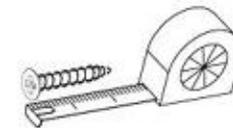
nr	l[mm]	B[mm]	T[mm]	Menge	Coll
17	300	100	12	1/2	
18	495	301	3	1/2	
119	548	247	16	2/2	
20	300	140	12	1/2	
21	300	140	12	2/2	
22	485	140	12	1/2	
23	564	40	3	1/2	
124	690	356	16	1/2	



- (D)** Montageanleitung
- (NL)** Handleiding voor de montage
- (TR)** Montaj talimatı
- (F)** Notice de montage
- (CZ)** Montážní návod
- (HU)** Szerelési útmutató
- (GB)** Assembly Instructions
- (PL)** Instrukcja montażu
- (RU)** Инструкция по монтажу
- (IT)** Istruzioni di montaggio
- (SK)** Návod na montáž
- (RO)** Instrucțiuni de montaj
- (ES)** Instrucciones de montaje
- (TR)** Montaj Talimatı



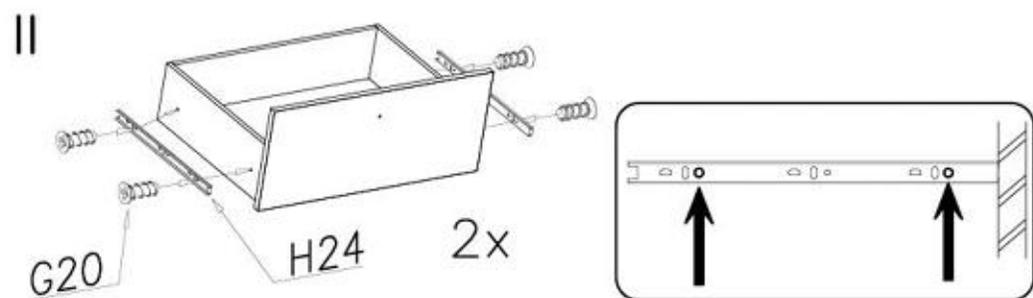
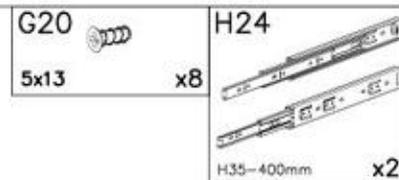
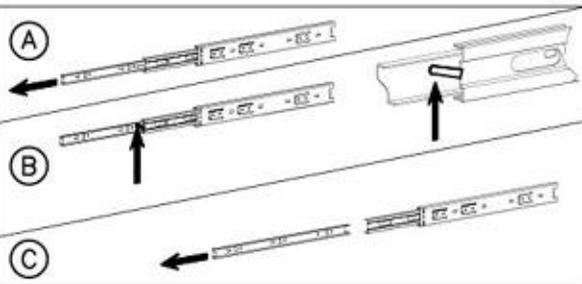
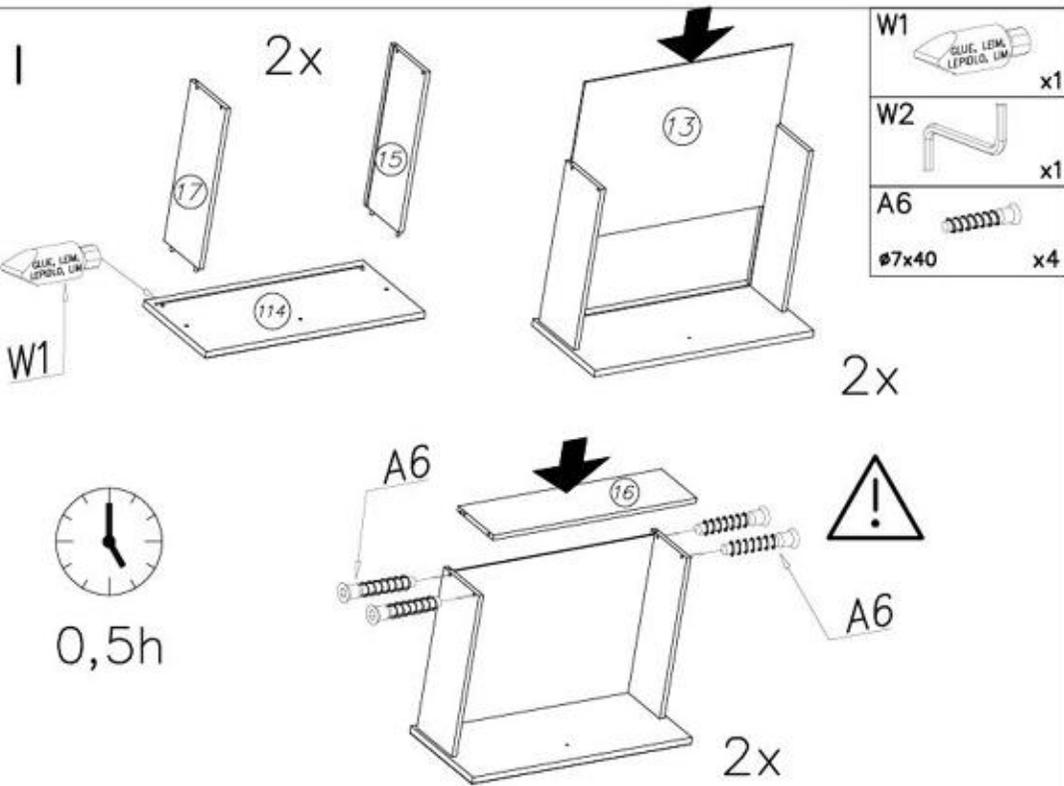
n°	L[mm]	B[mm]	T[mm]	Menge	Coll.
1	1514	519	70	1	2/2
102	618	456	16	1	2/2
103	618	456	16	1	2/2
104	664	436	16	1	2/2
105	711	436	16	1	2/2
106	539	436	16	1	2/2
7	1438	80	22	1	1/2
8	456	80	6	2	1/2
109	1391	436	16	1	1/2
110	238	436	16	3	2/2
11	538	65	18	1	2/2
12	538	85	18	2	1/2
13	557	401	3	1	2/2
114	589	247	16	2	1/2
15	400	140	12	2	1/2
16	547	140	12	2	1/2
17	400	140	12	2	1/2
18	1403	299	3	1	1/2
19	1403	262	3	1	1/2



A1 ø7x50 x8	W1 GLUE, LEIM, LEPIDLO, LIM x2	N15 M4x25 x2	G56 4x16 x44
S2 x13	W2 x1	G20 5x13 x16	E93 x2
A6 ø7x40 x8	H24 H35-400mm x2	I7 ø18 x18	P27 x1
K1 ø15x12 x18	B1 ø8x35 x26	I1 x8	M11 x1
K15 x18	G34 3,5x16 x36	P4 x5	F12 x11

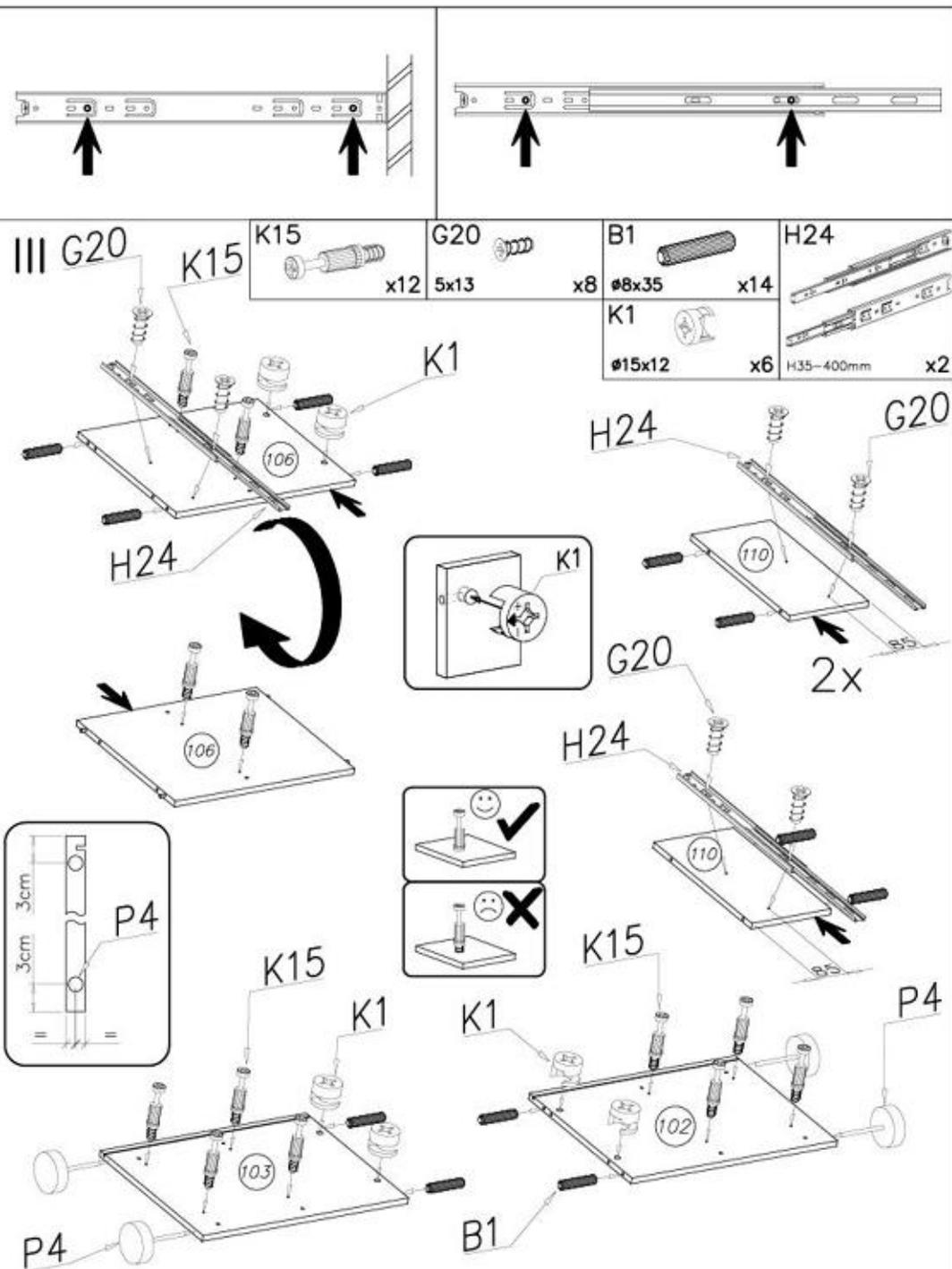
4/17

LANDHAUS 32



5/17

LANDHAUS 32

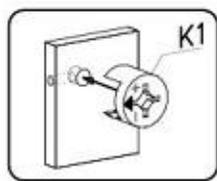
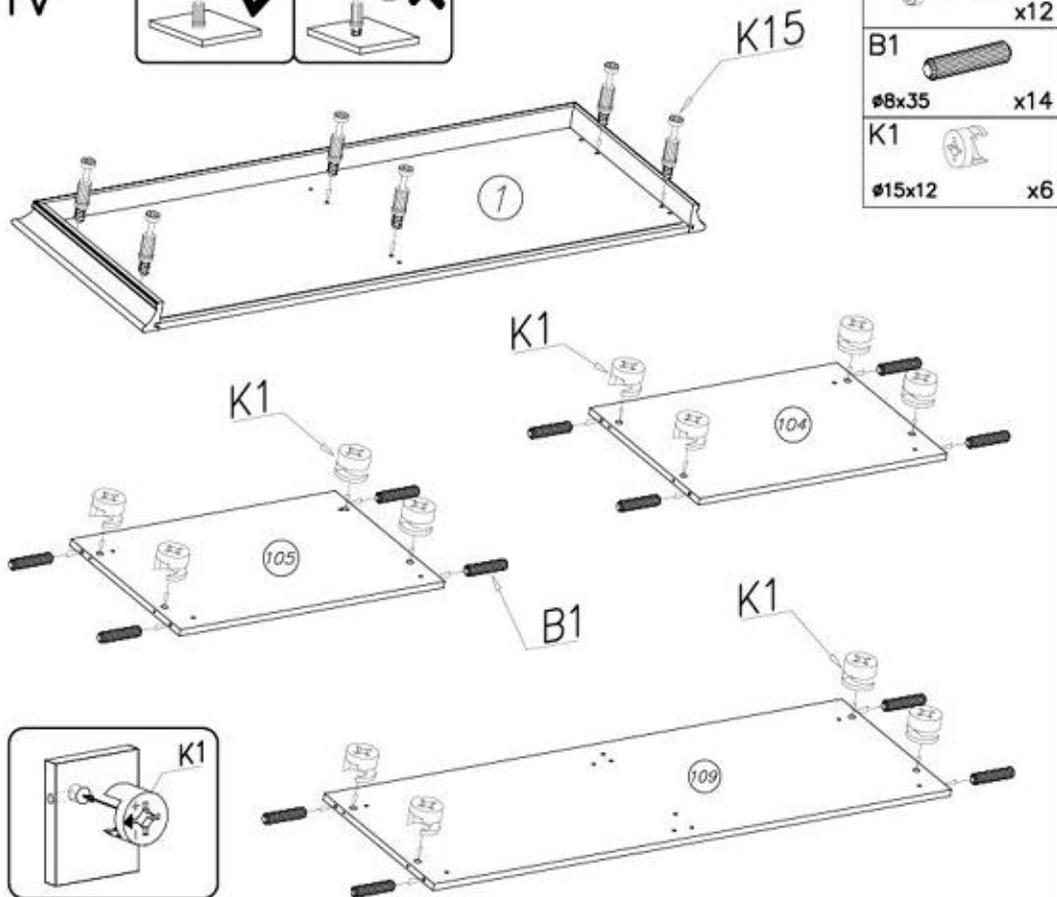
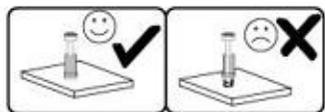


6/17

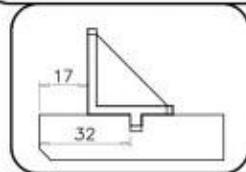
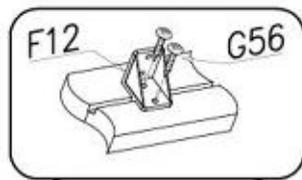
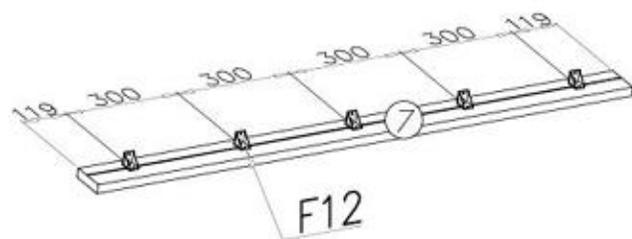
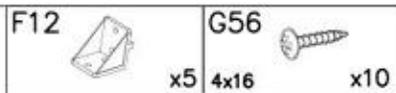
LANDHAUS 32



IV



V

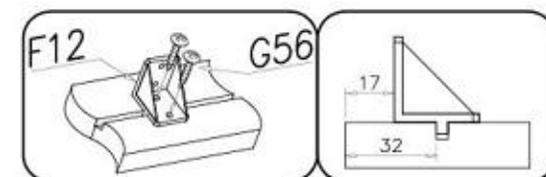
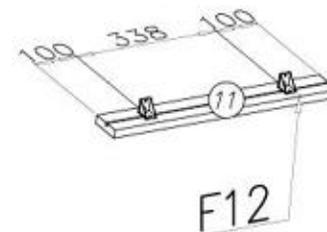
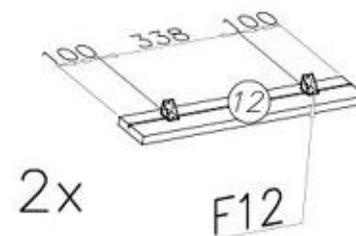
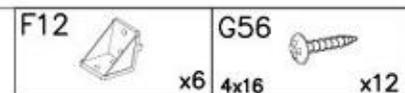


7/17

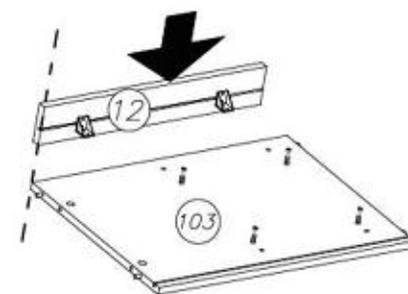
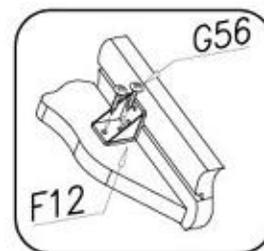
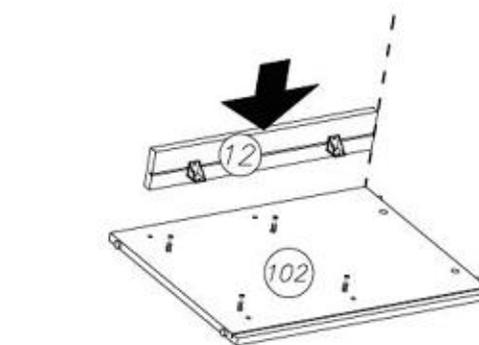
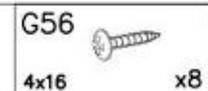
LANDHAUS 32



VI

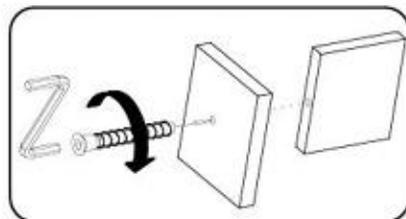
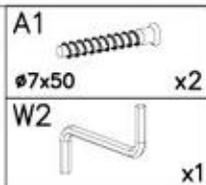
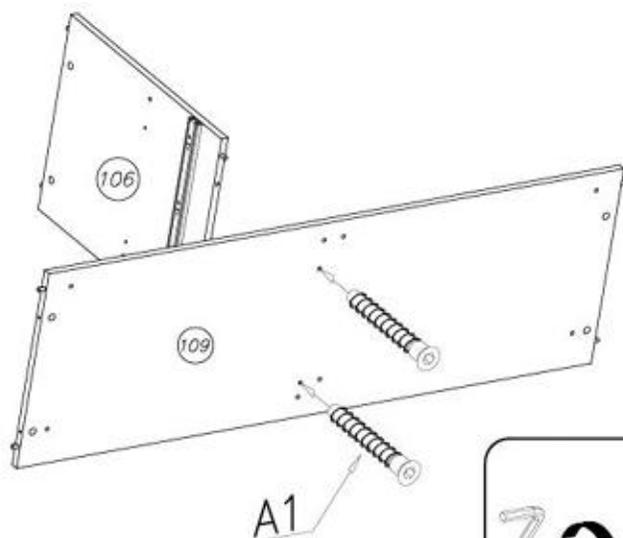


VII

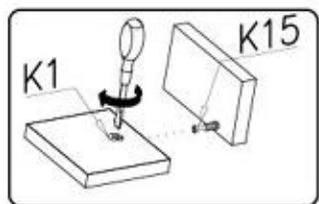
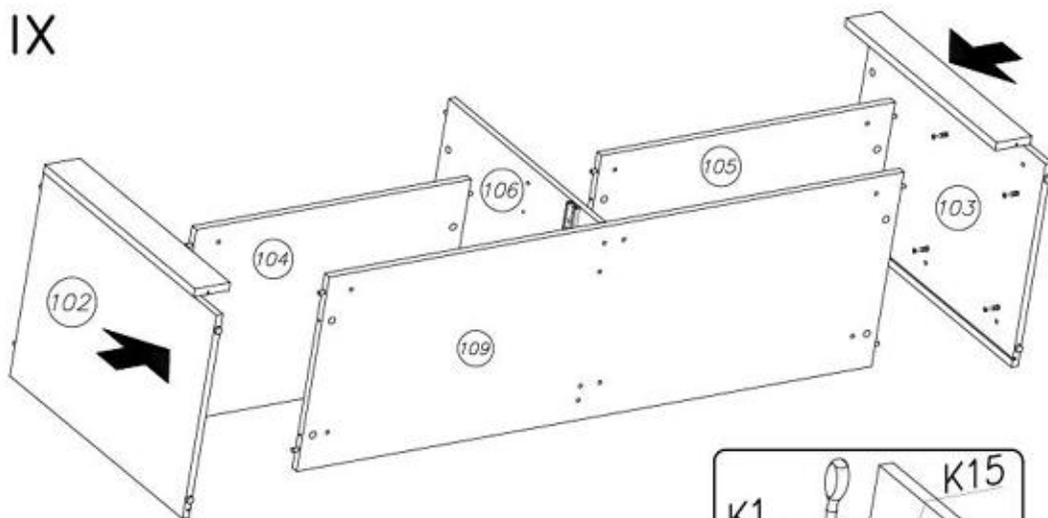




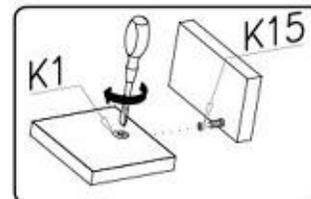
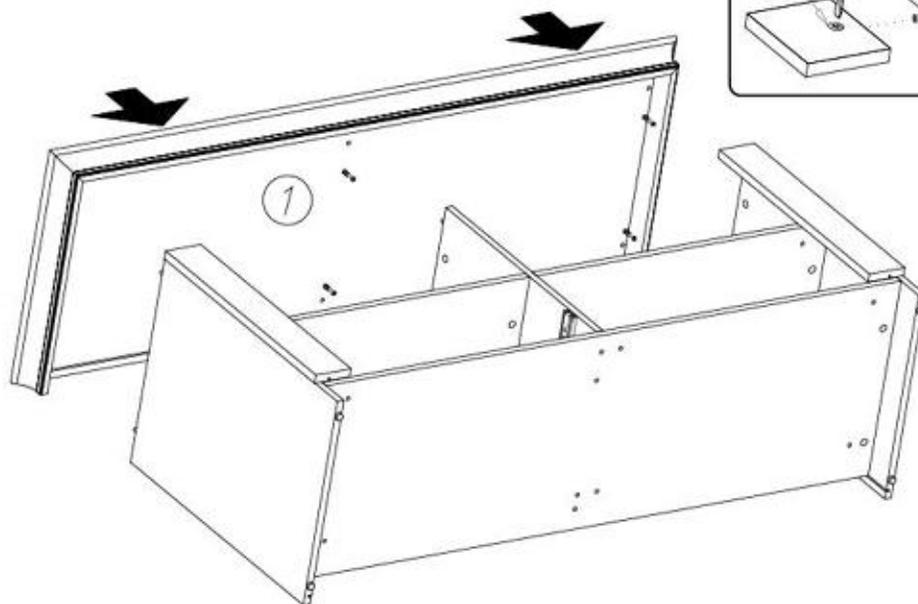
VIII



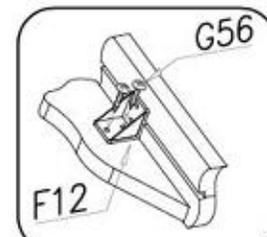
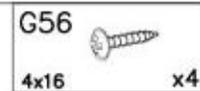
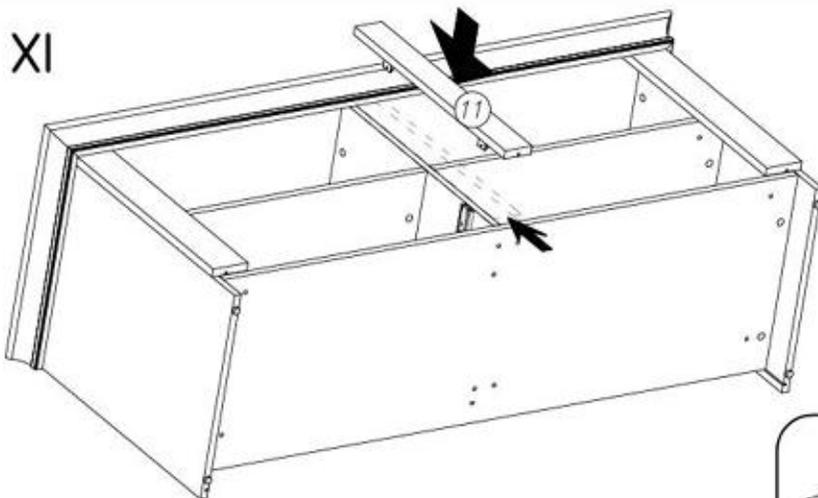
IX



X

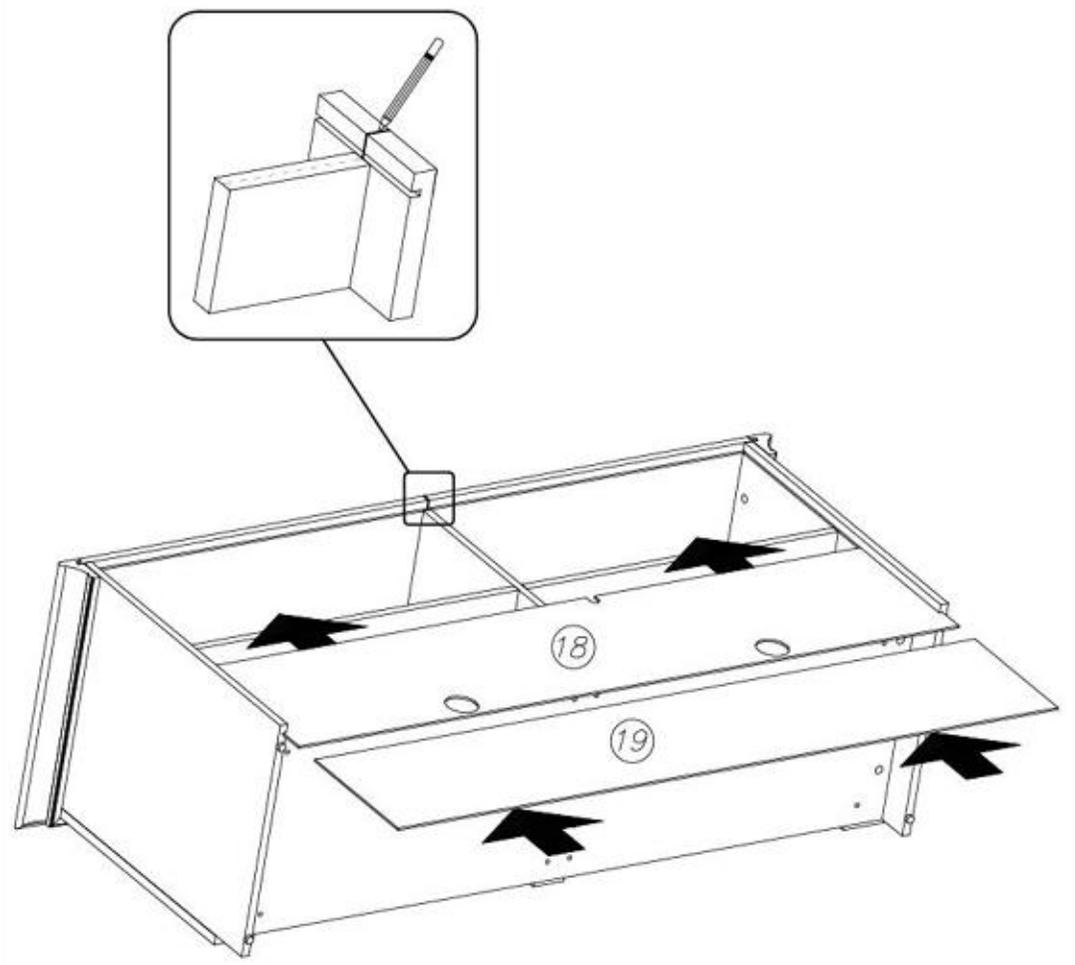


XI



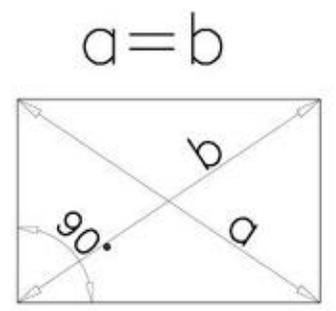
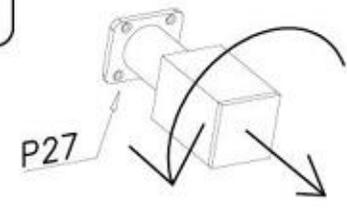
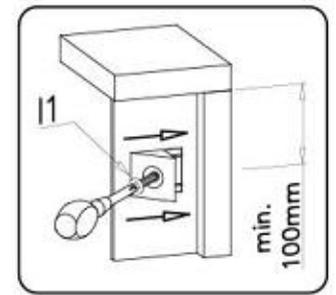
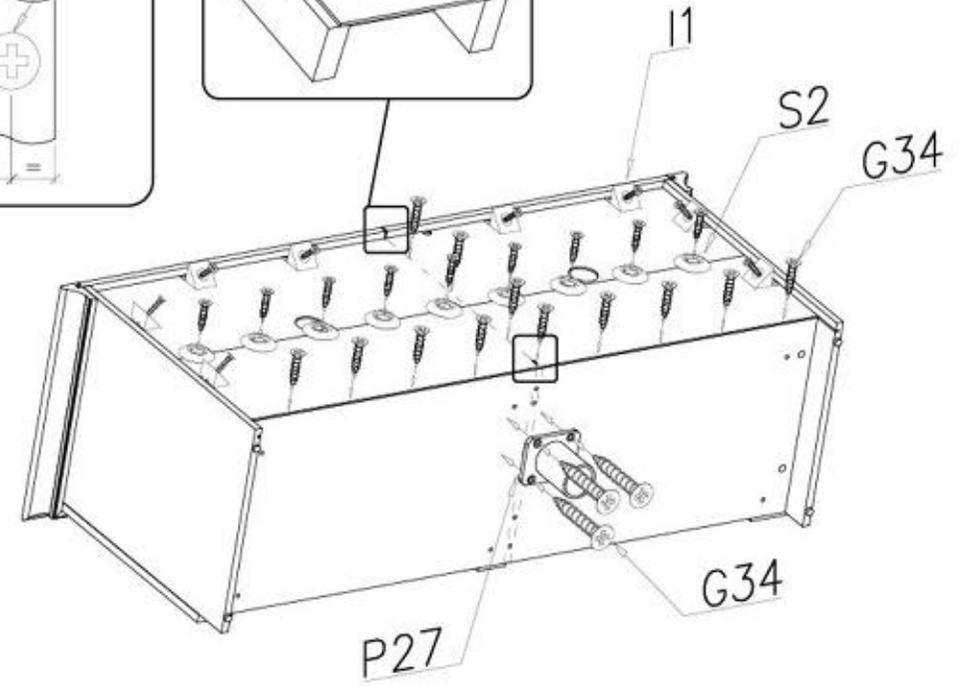
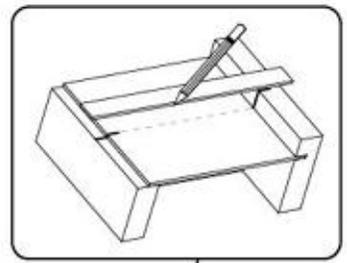
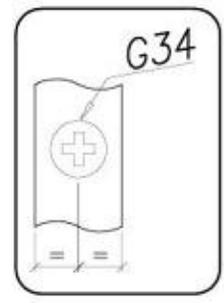


XII



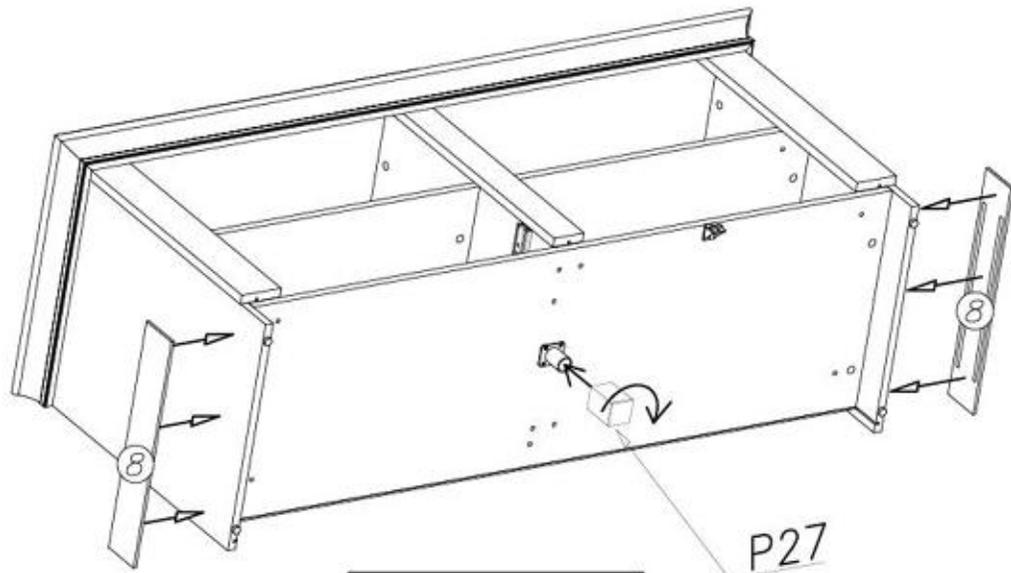
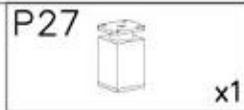
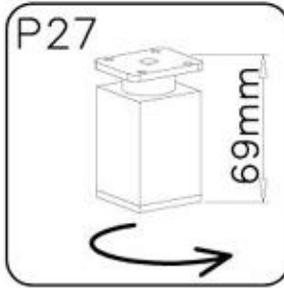
XIII

G34		P27		x1
3,5x16	x30	S2		x13
I1		x8		

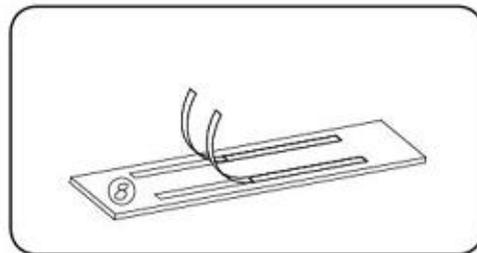
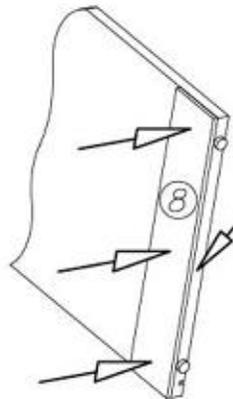
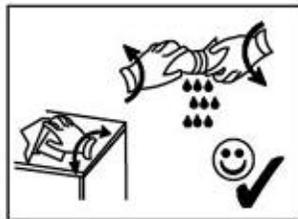




XIV

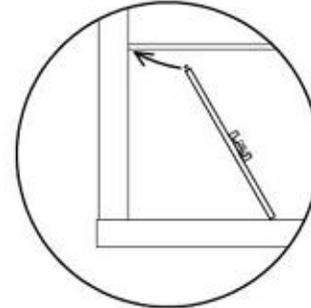


P27

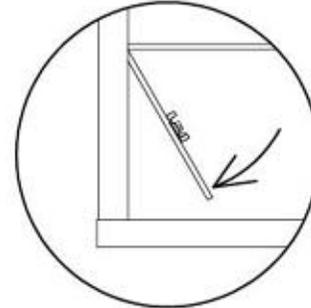


XV

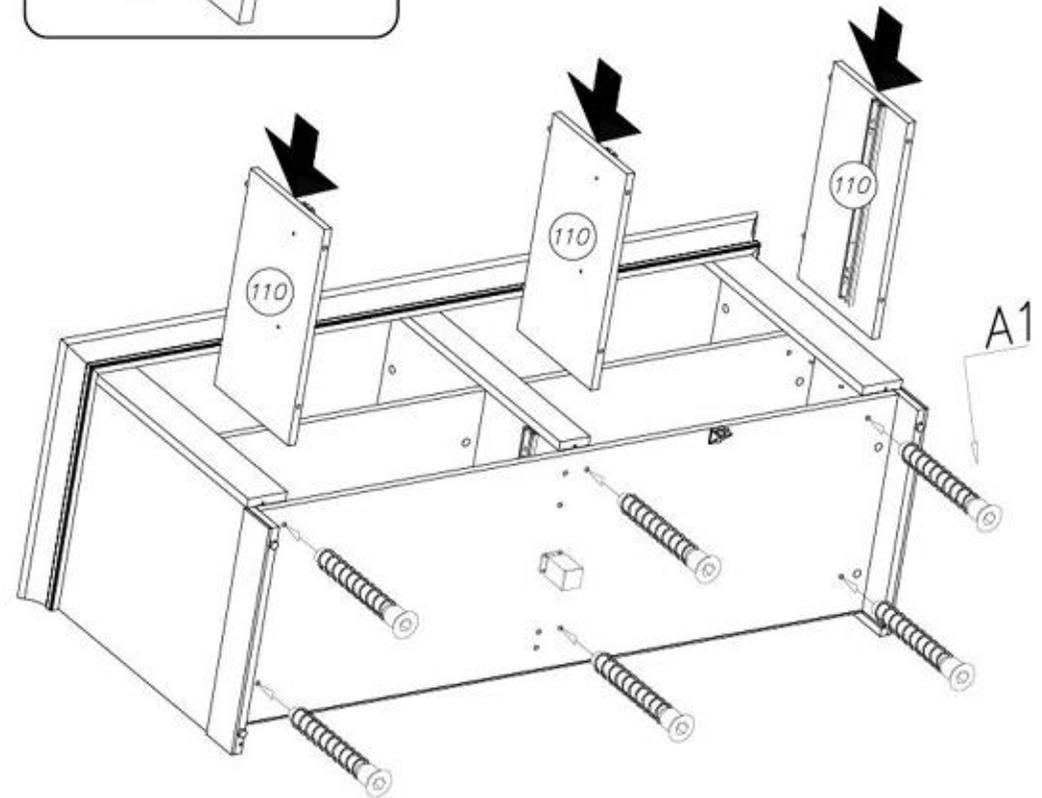
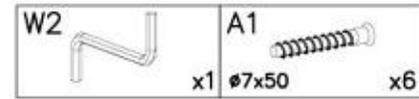
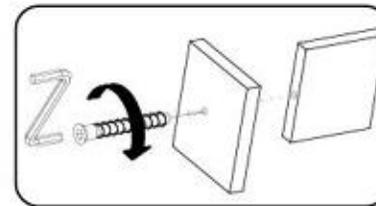
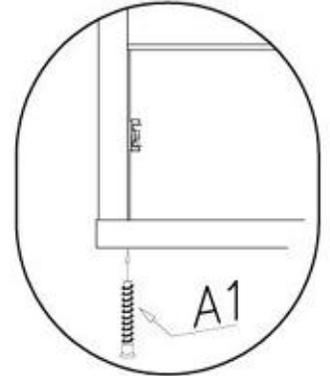
1



2

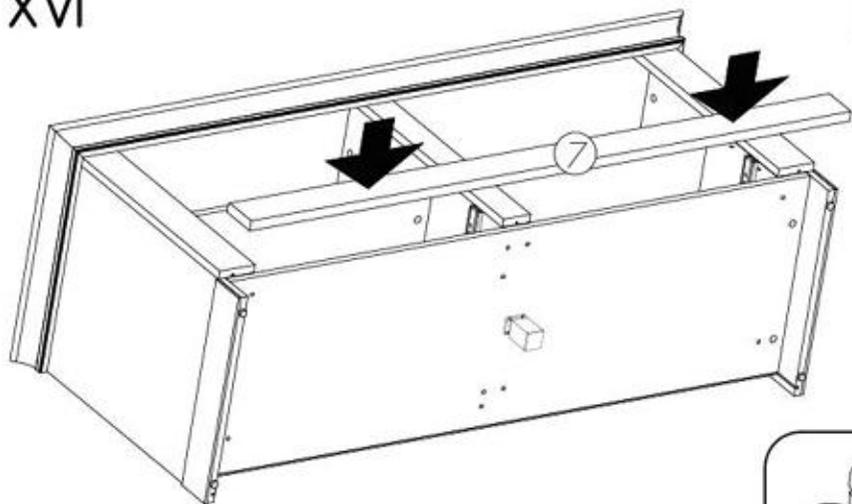


3

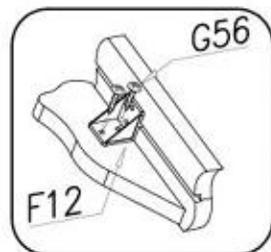




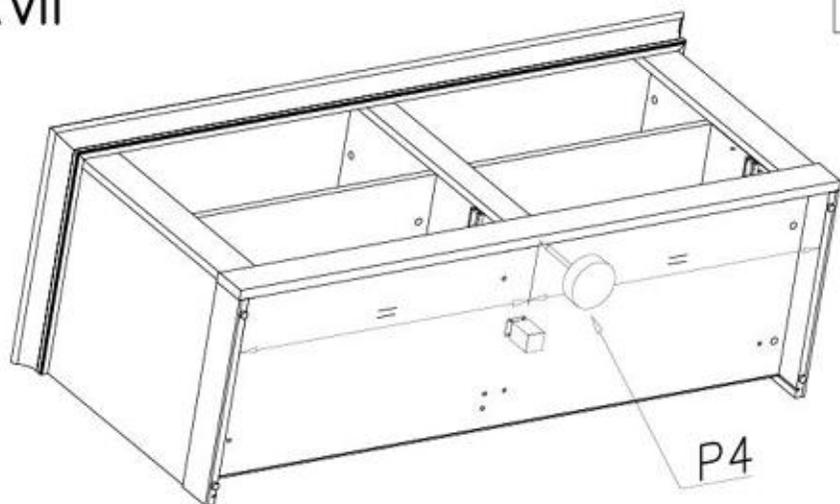
XVI



G56
4x16 x10



XVII



P4 x1



N15
M4x25 x2

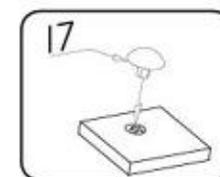
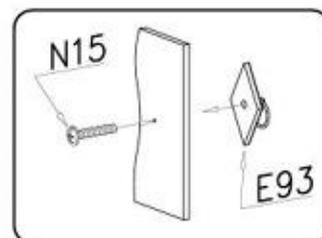
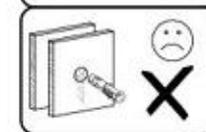
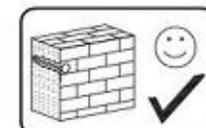
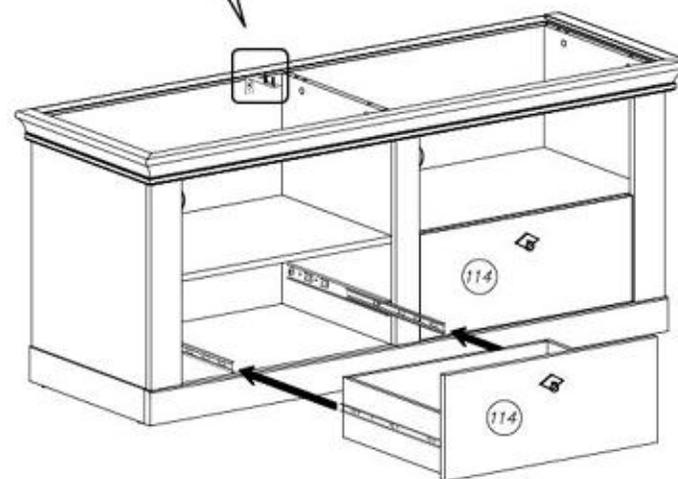
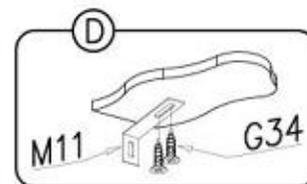
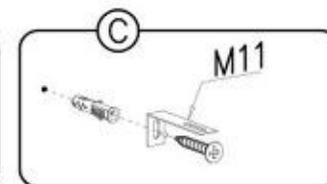
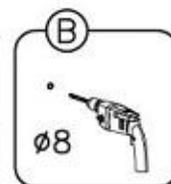
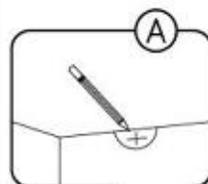
E93 x2

I7
ø18 x18

M11 x1

G34
3,5x16 x2

XVIII



LANDHAUS

32

D Unser Dienstservice für Beschädigte
Solange Ihnen ein Beschädigter fehler, können Sie diese Servicekarte direkt an die unternahmende Nummer senden. Wir können allerdings nur Beschädigte auf diesem Weg verschicken. Sollen Sie eine andere Beanstandung an Ihrem Möbelstück haben, so wenden Sie sich bitte direkt an Ihr Möbelhaus.

GB Our direct order service for fitting
If a fitting should be missing to you, you know this service card directly following number boxes, we can in this way send away however only fitting. If you should have another objection to your piece of furniture, then they turn please to your furniture house.

CZ Nežto přímé služby pro lování
Chybi-li vám nějaký díl z ložnice, můžete tuto službu kartou odložit přímo na náš ústřední úřad. Tuto službu však můžeme poskytnout jen díky ložnicím. Pokud byste měli jiné problémy, obraťte se přímo na svého prodejce nábytku.

F Bien étudier le notice de montage
Après les pièces correspondantes vous être. Répéter et contrôler le qu'il faut. Munissez-vous de l'outillage nécessaire. Aménagez-vous une zone de montage. Procédez au montage. Ne jamais forcer les assemblages. Respecter les vis dans quelques temps d'usage. Garder votre notice de montage et une pièce venue et manquée, elle sera le plus tôt moyen de communiquer avec votre magasin.

I Il nostro servizio diretto per l'ordine delle forniture
Nel caso di mancanza di un pezzo, potete spedire la vostra carta di servizio direttamente al seguente numero. Per altri problemi al vostro mobile, potete rivolgervi al vostro mobilificio.

BG Прямият обръщение за повреди
Ако обръщение за повреди, можете директно да изпратите картата за директно обслужване на нашия център за обслужване. Можем да ви предоставим само услуги за директно обслужване. Ако имате други проблеми, моля, свържете се директно с вашия магазин.

NL Onze directservice voor lekke onderdelen
Wanneer er een onderdeel mist kunt u deze servicekaart direct aan ons adres sturen. Wij kunnen alleen langa deze weg onderdelen verspreiden. Mocht u een ander probleem aan uw meubel hebben verzoeken wij u contact op te nemen met uw meubeldealer.

PL Należy bezpośrednio serwisować uszkodzone części
Jeżeli brakuje części koniecznych do montażu, prosimy o przesłanie nam tej karty serwisowej na nasz podany numer faxu. Możemy w ten sposób przysłać potrzebny tytuł brakującej części. W przypadku innych ewentualnych dotychczasowych problemów o sprawie ich do salonu meblowego w którym został dokonany zakup.

HR Servis za štoperi
U slučaju da nedostaje neki od dijelova meblu vas da ne dajte novostni fax broj poslati ovaj servisni obrazac. Na ovaj način mogu se dostaviti samo dijelovi. U slučaju da imate dodatne prigovore vezane uz komad namještaja molimo vas da se obratite izravno trgovini namještaja gdje je i kupili.

HU Díszközvetlenül veszelés esetén
Ha néhány egyvesztés, az a helyi központok elhelyezkedésén az alábbi telefonszámra. Kérjük, csak vesztéseket tudunk így kiküldeni. Amennyiben másféle problémák állnak fenn bármelyik üzletben, forduljon közvetlenül a boltjához.

SK Má přímou službu pro šesti ložnice
Aby Vám chýbělo nějaký součásti, můžete poslat tuto službu kartou poslat formu přímo na náš ústřední úřad. Tuto službu však můžeme poskytnout pouze díky ložnicím. Pokud byste měli jiné problémy, obraťte se přímo na svého prodejce nábytku.

SLO Naše direktno službo štoperov za stolice
Če vam manjka kakšno delovno, lahko to storimo kartico pošljete po faxu direktno na našo številko. Po tej poti vam lahko pošljemo samo delovno. Če imate kakšne druge pritožbe, se obrnite neposredno na vašo trgovino pohištva.

RO Servisul nostru direct pentru furnituri
În cazul în care vă lipsește o piesă de furnitură puteți să trimiteți direct această card de serviciu pe fax la numărul de mai jos. Noi nu putem expedia piese de furnitură decât pe această cale. Dacă aveți o altă reclamație referitoare la piesa de mobilier, atunci vă rugăm să vă adresați direct la magazinul din care ați cumpărat.

RUS Наш прямой сервис для поврежденных изделий
Если имеется, что Вам не хватает того или иного элемента фурнитуры, Вы можете отправить срочную карту по факсу непосредственно на наш центральный номер. Однако, только поврежденные или отсутствующие элементы фурнитуры. Для всех остальных или других проблем необходимо обратиться к мебели, консультанта, обратившись непосредственно в магазин, осуществляющий продажу.

S Vår direkte service for beskadigede
Om du mangler en beskadigede kan du få den direkte servicekort direkte til nummeret som angives her. Vi kan kun sende direkte servicekort på denne måde. Hvis du har andre problemer, bedes du kontakte den butik hvor du købte møblen direkte.

ES Nuestro servicio directo para averías
Si le falta algún accesorio, puede enviar esta tarjeta de servicio directamente a la siguiente dirección. No podemos, por esta vía, enviar otros pedidos de averías accesorios. Si tiene alguna otra objeción sobre su mueble, consulte directamente con su muebler.

TR Donatılar için doğrudan servisi
Bir donatıya ihtiyacınız varsa servisi kendiniz doğrudan aşağıdaki telefon numarasına yazarak talep edebilirsiniz. Sadece bu yolla donatılar gönderilebilir. Mobilyanızdaki başka sorunlarınız varsa lütfen doğrudan mobilya satışınıza danışın.



A1	W1	G56
Ø7x50	4x16	x...
S2	W2	N15
x...	x...	M4x25
A6	H24	G20
Ø7x40	x...	5x13
K1	H35-400mm	I7
Ø15x12	x...	Ø18
K15	B1	I1
x...	Ø8x35	x...
M11	P27	G34
x...	x...	3,5x16
P4	F12	E93
x...	x...	x...

+49 5233 95 290 10
service@imv-steinheim.de

LANDHAUS

32

D Unser Dienstservice für Beschädigte
Solange Ihnen ein Beschädigter fehler, können Sie diese Servicekarte direkt an die unternahmende Nummer senden. Wir können allerdings nur Beschädigte auf diesem Weg verschicken. Sollen Sie eine andere Beanstandung an Ihrem Möbelstück haben, so wenden Sie sich bitte direkt an Ihr Möbelhaus.

GB Our direct order service for fitting
If a fitting should be missing to you, you know this service card directly following number boxes, we can in this way send away however only fitting. If you should have another objection to your piece of furniture, then they turn please to your furniture house.

CZ Nežto přímé služby pro lování
Chybi-li vám nějaký díl z ložnice, můžete tuto službu kartou odložit přímo na náš ústřední úřad. Tuto službu však můžeme poskytnout jen díky ložnicím. Pokud byste měli jiné problémy, obraťte se přímo na svého prodejce nábytku.

F Bien étudier le notice de montage
Après les pièces correspondantes vous être. Répéter et contrôler le qu'il faut. Munissez-vous de l'outillage nécessaire. Aménagez-vous une zone de montage. Procédez au montage. Ne jamais forcer les assemblages. Respecter les vis dans quelques temps d'usage. Garder votre notice de montage et une pièce venue et manquée, elle sera le plus tôt moyen de communiquer avec votre magasin.

I Il nostro servizio diretto per l'ordine delle forniture
Nel caso di mancanza di un pezzo, potete spedire la vostra carta di servizio direttamente al seguente numero. Per altri problemi al vostro mobile, potete rivolgervi al vostro mobilificio.

BG Прямият обръщение за повреди
Ако обръщение за повреди, можете директно да изпратите картата за директно обслужване на нашия център за обслужване. Можем да ви предоставим само услуги за директно обслужване. Ако имате други проблеми, моля, свържете се директно с вашия магазин.

NL Onze directservice voor lekke onderdelen
Wanneer er een onderdeel mist kunt u deze servicekaart direct aan ons adres sturen. Wij kunnen alleen langa deze weg onderdelen verspreiden. Mocht u een ander probleem aan uw meubel hebben verzoeken wij u contact op te nemen met uw meubeldealer.

PL Należy bezpośrednio serwisować uszkodzone części
Jeżeli brakuje części koniecznych do montażu, prosimy o przesłanie nam tej karty serwisowej na nasz podany numer faxu. Możemy w ten sposób przysłać potrzebny tytuł brakującej części. W przypadku innych ewentualnych dotychczasowych problemów o sprawie ich do salonu meblowego w którym został dokonany zakup.

HR Servis za štoperi
U slučaju da nedostaje neki od dijelova meblu vas da ne dajte novostni fax broj poslati ovaj servisni obrazac. Na ovaj način mogu se dostaviti samo dijelovi. U slučaju da imate dodatne prigovore vezane uz komad namještaja molimo vas da se obratite izravno trgovini namještaja gdje je i kupili.

HU Díszközvetlenül veszelés esetén
Ha néhány egyvesztés, az a helyi központok elhelyezkedésén az alábbi telefonszámra. Kérjük, csak vesztéseket tudunk így kiküldeni. Amennyiben másféle problémák állnak fenn bármelyik üzletben, forduljon közvetlenül a boltjához.

SK Má přímou službu pro šesti ložnice
Aby Vám chýbělo nějaký součásti, můžete poslat tuto službu kartou poslat formu přímo na náš ústřední úřad. Tuto službu však můžeme poskytnout pouze díky ložnicím. Pokud byste měli jiné problémy, obraťte se přímo na svého prodejce nábytku.

SLO Naše direktno službo štoperov za stolice
Če vam manjka kakšno delovno, lahko to storimo kartico pošljete po faxu direktno na našo številko. Po tej poti vam lahko pošljemo samo delovno. Če imate kakšne druge pritožbe, se obrnite neposredno na vašo trgovino pohištva.

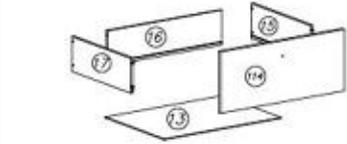
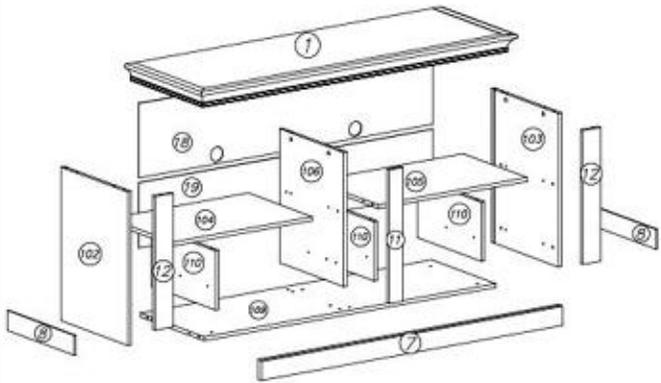
RO Servisul nostru direct pentru furnituri
În cazul în care vă lipsește o piesă de furnitură puteți să trimiteți direct această card de serviciu pe fax la numărul de mai jos. Noi nu putem expedia piese de furnitură decât pe această cale. Dacă aveți o altă reclamație referitoare la piesa de mobilier, atunci vă rugăm să vă adresați direct la magazinul din care ați cumpărat.

RUS Наш прямой сервис для поврежденных изделий
Если имеется, что Вам не хватает того или иного элемента фурнитуры, Вы можете отправить срочную карту по факсу непосредственно на наш центральный номер. Однако, только поврежденные или отсутствующие элементы фурнитуры. Для всех остальных или других проблем необходимо обратиться к мебели, консультанта, обратившись непосредственно в магазин, осуществляющий продажу.

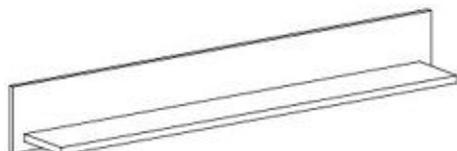
S Vår direkte service for beskadigede
Om du mangler en beskadigede kan du få den direkte servicekort direkte til nummeret som angives her. Vi kan kun sende direkte servicekort på denne måde. Hvis du har andre problemer, bedes du kontakte den butik hvor du købte møblen direkte.

ES Nuestro servicio directo para averías
Si le falta algún accesorio, puede enviar esta tarjeta de servicio directamente a la siguiente dirección. No podemos, por esta vía, enviar otros pedidos de averías accesorios. Si tiene alguna otra objeción sobre su mueble, consulte directamente con su muebler.

TR Donatılar için doğrudan servisi
Bir donatıya ihtiyacınız varsa servisi kendiniz doğrudan aşağıdaki telefon numarasına yazarak talep edebilirsiniz. Sadece bu yolla donatılar gönderilebilir. Mobilyanızdaki başka sorunlarınız varsa lütfen doğrudan mobilya satışınıza danışın.

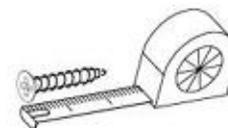
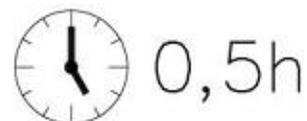
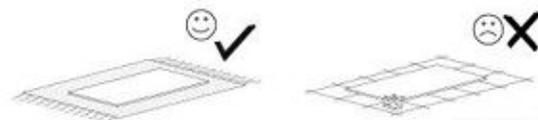
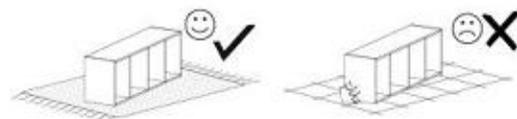
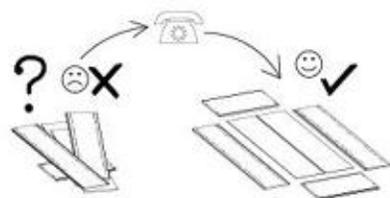
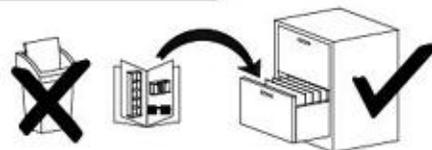
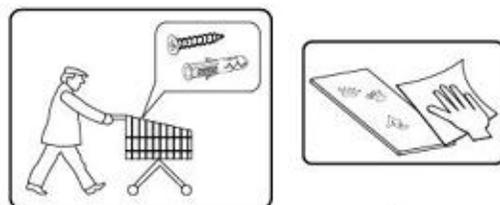
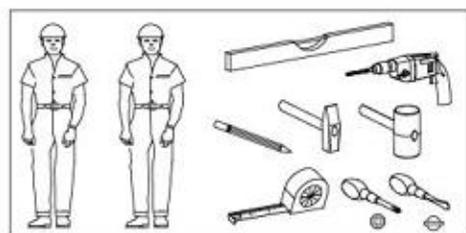
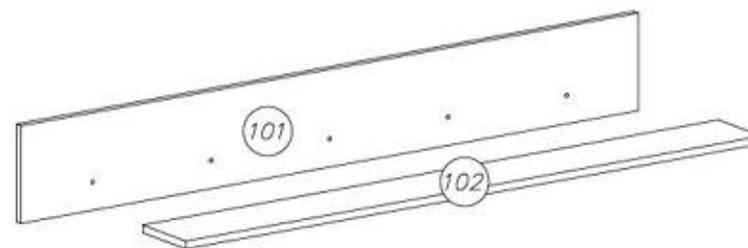


nr	Uzun	Kesik	Envan	Manca	Geni
1	1514	519	70		2/2
102	618	456	16		2/2
103	618	456	16		2/2
104	664	436	16		2/2
105	711	436	16		2/2
108	539	436	16		2/2
7	1438	80	22		1/2
8	456	80	6		1/2
109	1391	436	16		1/2
110	238	436	16		2/2
11	538	85	18		2/2
12	538	85	18		1/2
13	557	401	3		2/2
114	589	247	16		1/2
15	400	140	12		1/2
16	547	140	12		1/2
17	400	140	12		1/2
18	1403	299	3		1/2
19	1403	262	3		1/2

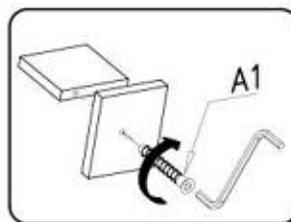
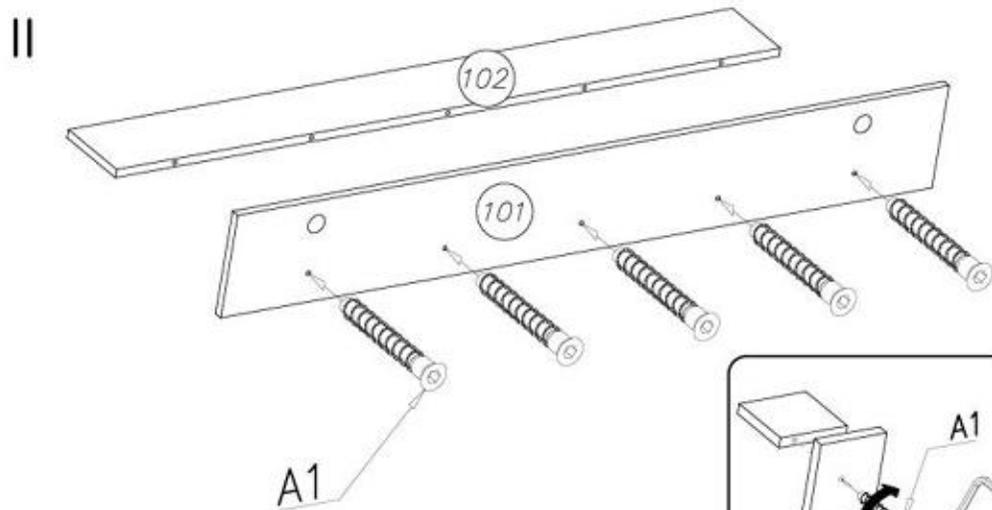
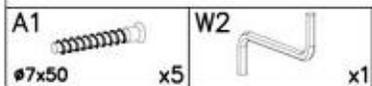
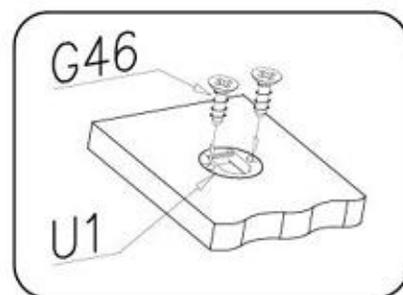
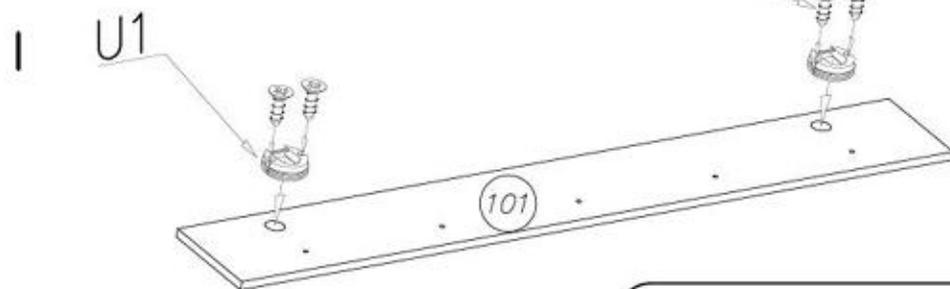
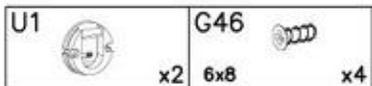


- Ⓛ Montageanleitung
- ⓃL Handleiding voor de montage
- ⓂR Montaj talimatı
- ⓕ Notice de montage
- ⒸZ Montážní návod
- ⓂU Szerelési útmutató
- ⓖB Assembly Instructions
- ⓅL Instrukcja montażu
- ⓂU Инструкция по монтажу
- ⓂT Istruzioni di montaggio
- ⓂK Návod na montáž
- ⓂO Instrucțiuni de montaj
- ⓂS Instrucciones de montaje
- ⓂR Montaj Talimatı

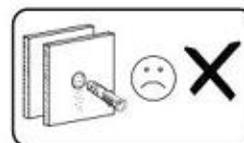
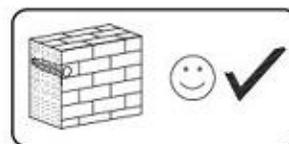
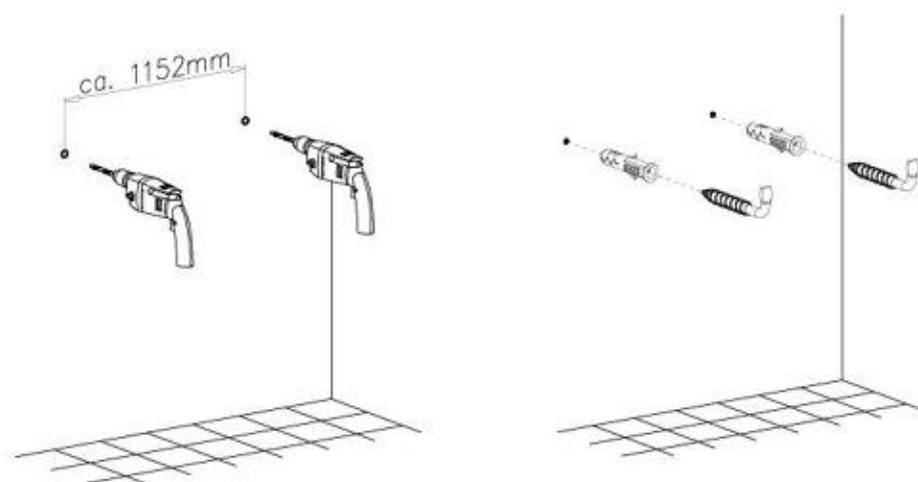
nr	L[mm]	B[mm]	T[mm]	Menge	Coil
101	1460	196	16	1	1/1
102	1380	184	22	1	1/1



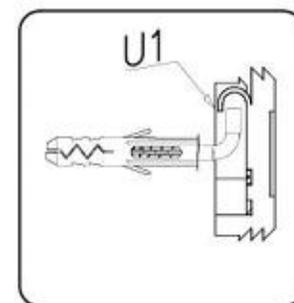
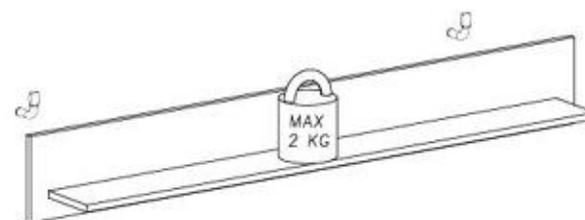
U1	A1	G46	W2
x2	ø7x50	x5	x4
		6x8	
			x1



III



IV



Name • Nom • Nome • Naam • Nazwa • Иméно
• Νόζον • Névn • Denumire • Isim • Извание
LANDHAUS

Nr • No • N° • Номер • Č • Sz
--

Typ • Type • Tip • Típus • Típo • Tíun
71

D Unser Dienstvertra für Best Agäfte
Sollte Ihnen ein Beschädigt, fehlen, können Sie diese Serviceleistungen direkt an die unterstehende Membran senden. Wir können allerdings nur Beschädigungen auf diesem Weg verschicken. Sollen Sie eine andere Bestimmung an Ihrem Möbelstück haben, so wenden Sie sich bitte direkt an Ihr Möbelhaus.

GB Our direct order service for fixing
If a fitting should be missing to you, you know this service map directly following number 71. We can in this way send away however only fitting. If you should have another suggestion to your piece of furniture, then they turn please to your furniture house.

CZ Naše přímo služba pro lovení
Chybí-li vám nějaký díl k lovení, můžete tuto službu využít následovně přímo na číslo uvedená níže. Pokud byste měli nějakou jinou žádost, obraťte se přímo na svého prodejce nábytku.

F Bien étudier la notice de montage
Recevez les pièces conformément votre modèle. Regroupez et contrôlez la quincaillerie. Numéros - vous de l'outillage nécessaire. Attention - vous une zone de montage. Prohiber au montage. Ne jamais fixer les accessoires ensemble les via autre qu'une partie d'angle. Consultez votre notice de montage, si une pièce venait à manquer, elle serait le plus sûr moyen de communiquer avec votre magasin.

I Il nostro servizio diretto per l'ordine delle forniture
Nel caso vi mancassero dei pezzi, potete spedire fax questa carta di servizio direttamente al seguente numero. Per altri ordini o vostre richieste, potete rivolgervi al vostro mobilificio.

BG Изпълнение директно от производителя
Ако издържи нещо от габелите, отбави или нещо друго издържи от не достатъчно от дърво - валяк, дърво или др. Дайте номер на бора и номер на не издържаното нещо от габелите. Ако у вас нещо друго издържи от дърво, обръщайте се директно към производителя или габелите на производителя.

NL Onze direct service voor best orderdelen
Wanneer er een onderdeel mist kunt u deze servicekaart direct aan ons bedrijf sturen. Wij kunnen alleen langzame delen weg sturen. Indien u een ander probleem aan uw meubel heeft, verzoeken wij u contact op te nemen met uw meubelwinkler.

PL Nasz bezpośredni serwis części montażowych
Jeżeli brakuje części koniecznych do montażu, prosimy o przesłanie nam tej karty serwisowej na nasz podany numer faxu. Możemy w ten sposób przysłać potrzebne tylko brzożęce części. W przypadku innych objawów dotyczących mebli, prosimy o zgłoszenie ich do naszego meblowego w takim celu jak dotyczy zakresu.

HR Servis za dijelove
U slučaju da nedostaje neki od dijelova molimo vas da se obratite najbliži na broj koji je naveden na ovoj kartici. Servisni dijelove možemo vam poslati direktno na ovaj broj. U slučaju da imate bilo koju drugu želju ili problem, molimo vas da se obratite izravno trgovcu namještajem gdje je to kupili.

HU Közvetlen szolgálatunk a gyártónál
Ha hiányzik egy részlet, azt a leírtak láttatásán közvetlenül elküldhetjük az előző számonként megadott címre. Amennyiben másféle problémát szeretne jelezni, forduljon közvetlenül a boltvezetőhöz.

SK Naše priamo servis pro best lovení
Ak by vám chýbala nejaká súčasť, môžete poslať túto službu priamo pomocou faxu priamo na číslo uvedené nižšie. Ak by ste mali inú požiadavku alebo iný problém, obráťte sa priamo na váš predajcu nábytku.

SLO Naše direktna služba za dijelove
Če vam manjka kakikoli delov, lahko to servisu karico pošljete na faxu direktno na spodnje število. Če imate kakikoli drugo željo ali problem, se obrnite neposredno na vašo trgovino pohištva.

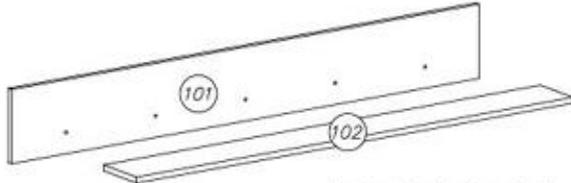
RO Servisul direct pentru furnituri
In cazul in care va lipseste o piesa de mobilier puteti sa trimiti direct aceasta carte de service pe fax la numarul de mai jos. Noi nu putem expedii piesa de mobilier decât pe această cale. Dacă aveți o altă solicitare, referitoare la piesa de mobilier, atunci vă rugăm să vă adresați direct la magazinul din care ați cumpărat.

RUS Наш прямой сервис для поставки фурнитуры
Если отсутствует что-либо из фурнитуры, то вы можете заказать ее напрямую, используя указанный номер. Однако, любые вопросы или заявки относительно других фурнитуры, то вы должны обратиться к вашему продавцу мебели непосредственно в магазине или, обратившись к продавцу.

S Vår direkte service för bestorderdelar
Om du saknar en bestorderdel kan du faxa denna servicekort direkt till nummer som anges ned. Till de delar som du saknar kan vi skicka direkt till dig. Om du vill rapportera ett annat problem eller om du vill ha hjälp med andra delar, vänligen kontakta vår butik.

ES Nuestro servicio directo para accesorios
Si le falta algún accesorio, puede enviar esta tarjeta de servicio directamente a la siguiente dirección. No obstante, por sus pedidos o cualquier otro asunto, contacte directamente con su tienda.

TR Doğrudan gelen hizmetler
Eğer donanım eksikliği bu servis kartını doğrudan eşya ile birlikte adresinize göndererek mail yoluyla ulaşabilirsiniz. Servis bu yönde donanım gönderimleri. Müşterilerden başka şikayetleriniz veya diğer sorularınızla ilgili olarak doğrudan mağazaya ulaşabilirsiniz.



nr	L[mm]	B[mm]	T[mm]	Menge	Unit
101	1460	196	16	1	1/1
102	1380	184	22	1	1/1

