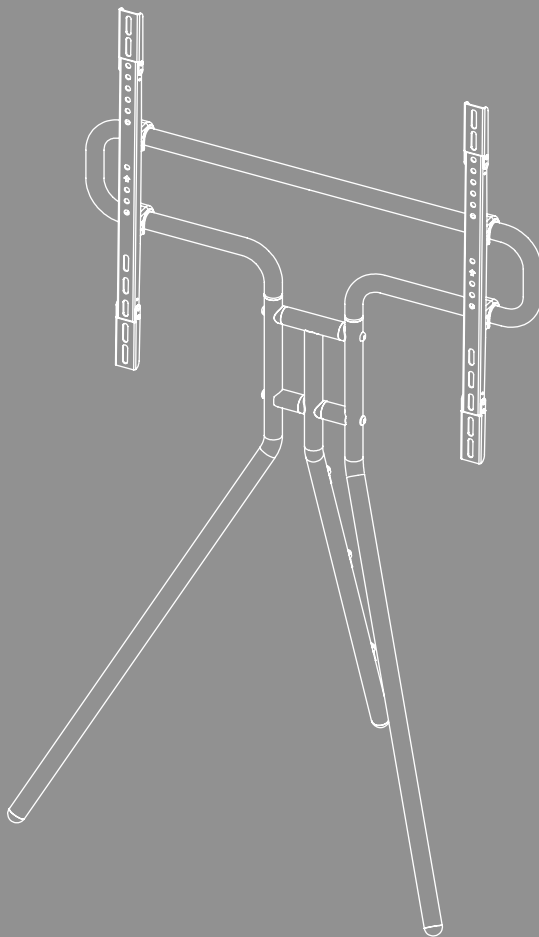


TV-BODENSTÄNDER





Inhalt

1. Erklärung von Warnsymbolen und Hinweisen	3
2. Packungsinhalt.	4
3. Zusätzlich benötigtes Werkzeug	4
4. Sicherheitshinweise	5
5. Anwendungsbereich und Spezifikationen	5
6. Montagevorbereitung und Montage	6
6.1 Montagevorbereitung.	7
6.2 Montage an das Fernsehgerät	8
6.2.1 Montage der VESA-Arme an der Rückseite des Fernsehgerätes.	9
6.3 Variable Höheneinstellung bei der Montage des Fernsehers	10
6.4 Montage des Fernsehgeräts am TV-Ständer	11
6.5 Montage des Kabelmanagements.	12
7. Einstellung & Wartung	13
8. Technische Daten.	14
9. Haftungsausschluss	15
10. Service und Support	15
11. Garantiebestimmungen	15



D Bedienungsanleitung

Vielen Dank, dass Sie sich für ein Hama Produkt entschieden haben!

Nehmen Sie sich Zeit und lesen Sie die folgenden Anweisungen und Hinweise zunächst ganz durch. Bewahren Sie diese Bedienungsanleitung anschließend an einem sicheren Ort auf, um bei Bedarf darin nachschlagen zu können. Sollten Sie das Gerät veräußern, geben Sie die bebilderte Kurzanleitung sowie die Sicherheitshinweise in gedruckter Form an den neuen Eigentümer weiter.

1. Erklärung von Warnsymbolen und Hinweisen

Warnung



Wird verwendet, um Sicherheitshinweise zu kennzeichnen oder um Aufmerksamkeit auf besondere Gefahren und Risiken zu lenken.

Hinweis

















Wird verwendet, um zusätzlich Informationen oder wichtige Hinweise zu kennzeichnen.

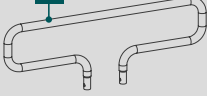






2. Packungsinhalt

- VESA-Arme (2x)
- Standbeine (3x)
- Halterungsbügel (1x)
- Montagesatz
- Sicherheitshinweise, bebilderte Kurzanleitung

Montagesatz

A1		M8x60 (x2)	D2		M8x12 (x4)
A2		M8x80 (x2)	D3		M8x20 (x4)
A3		M6/M8 (x4)	D4		M8x30 (x4)
B1		M8x10 (x4)	E1		M8x50 (x4)
B2		M8x20 (x4)	E2		(x2)
B3		M6x12 (x4)	F1		(x3)
C1		M6x20 (x4)	F2		(x1)

	G1 x1		G2 x1		G4 x1
	G5 x2		G3 x1		

* M8x50 + Ø8x5 = M8x45

Hinweis

Bitte prüfen Sie vor der Installation der Halterung den Montagesatz auf Vollständigkeit und stellen Sie sicher, dass keine fehlerhaften oder beschädigten Teile enthalten sind.

3. Zusätzlich benötigtes Werkzeug



Hinweis

Montieren Sie die Halterung niemals alleine. Holen Sie sich Unterstützung und Hilfe!



4. Sicherheitshinweise

Warnung



- Bei der Vielfalt der auf dem Markt erhältlichen Endgeräte und Wandkonstruktionen kann der beigelegte Montagesatz nicht alle Möglichkeiten abdecken.
 - In seltenen Fällen kann es vorkommen, dass die Schrauben zur Anbringung des Endgerätes an der Halterung zu lang sind.
 - Lesen Sie vor der Montage die Bedienungsanleitung Ihres Endgerätes. Diese gibt in der Regel Informationen über die Art und die Maße der geeigneten Befestigungsmaterialien.
 - Beschaffen Sie sich geeignetes Befestigungsmaterial zur Montage des Endgerätes im Fachhandel, sofern es kein Bestandteil des mitgelieferten Montagesatzes ist.
 - Wenden Sie bei der Montage niemals Gewalt oder hohe Kräfte an. Dies kann Ihr Endgerät oder die Halterung beschädigen.
 - Im Zweifel wenden Sie sich für die Montage dieses Produkts an dazu ausgebildete Fachkräfte und versuchen Sie es nicht selbst!
- Nach der Montage des Produktes und der daran befestigten Last sind diese auf ausreichende Festigkeit und Betriebssicherheit zu überprüfen.
 - Diese Prüfung ist in regelmäßigen Abständen zu wiederholen (mindestens vierteljährlich).
 - Achten Sie darauf, dass die maximal zulässige Tragfähigkeit des Produktes nicht überschritten wird und keine Last angebracht wird, die die maximal zulässigen Maße hierfür überschreitet.
 - Achten Sie darauf, das Produkt nicht asymmetrisch zu belasten.
 - Halten Sie einen Sicherheitsabstand um die angebrachte Last ein (abhängig vom Modell).
 - Entfernen Sie bei Beschädigungen des Produkts sofort die angebrachte Last und benutzen Sie das Produkt nicht weiter.
 - Befestigen Sie keine weiteren Gegenstände am Produkt.

5. Anwendungsbereich und Spezifikationen

- Die Halterung dient der Befestigung von Flachbildschirmen für den privaten, nicht-gewerblichen Haushaltsgebrauch.
- Die Halterung ist nur für den Gebrauch innerhalb von Gebäuden vorgesehen.
- Verwenden Sie die Halterung ausschließlich für den dazu vorgesehenen Zweck.



6. Montagevorbereitung und Montage

Hinweis



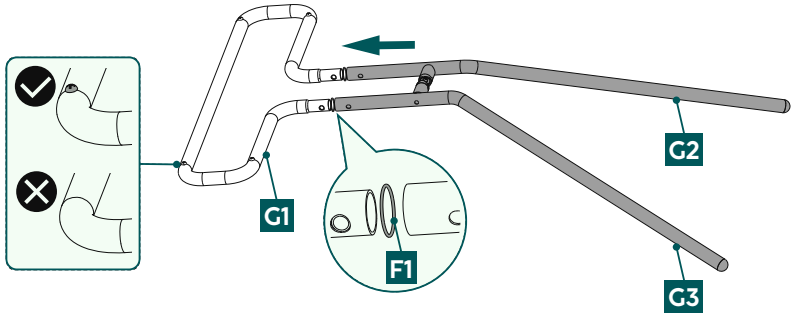
- Montieren Sie die Halterung niemals alleine. Holen Sie sich Unterstützung und Hilfe!
- Unterschiedliche Endgeräte haben unterschiedliche Anschlussmöglichkeiten für Verkabelung und weitere Geräte. Prüfen Sie vor der Installation, ob sich die benötigten Anschlüsse nach der Montage noch erreichen lassen.
- Sie benötigen je nach Produkt und Montageart nicht den kompletten Montagesatz. Es ist daher möglich, dass auch bei korrekter Montage nicht benötigte Schrauben und andere Kleinteile übrig bleiben. Bewahren Sie diese zusammen mit dieser Bedienungsanleitung an einem sicheren Platz für einen späteren Gebrauch (Verkauf des Produktes, Umzug, Umbau der Halterung, neuer TV etc.) auf.

Warnung

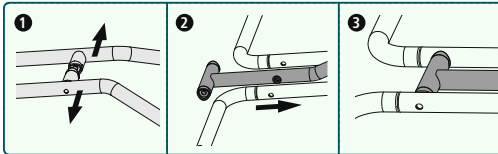
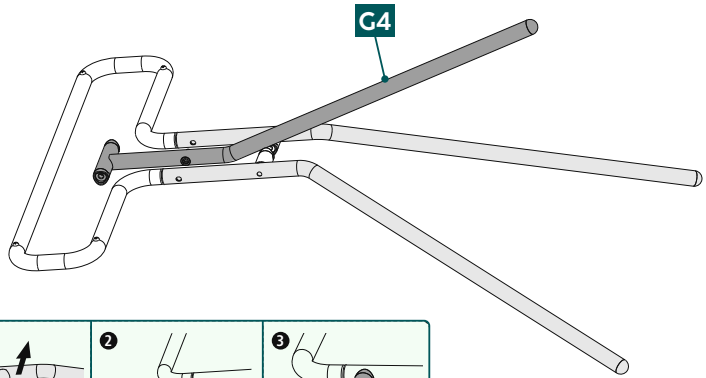


- Stellen Sie das Produkt nur auf ebene, rutschfeste Flächen von ausreichender Tragfähigkeit für das Produkt und das daran befestigte Gerät.
- Achten Sie darauf, dass Kinder das Produkt nicht zum Klettern benutzen.
- Beachten Sie, dass die Lenkrollen des Produktes auf der Aufstellfläche Druckstellen verursachen können. Dies ist abhängig von der Gewichtsbelastung und der Stabilität der Oberfläche am Aufstellungsort.
- Beachten Sie, dass eine spätere Höhenverstellung nur durch Demontage der Aufhängung möglich ist.

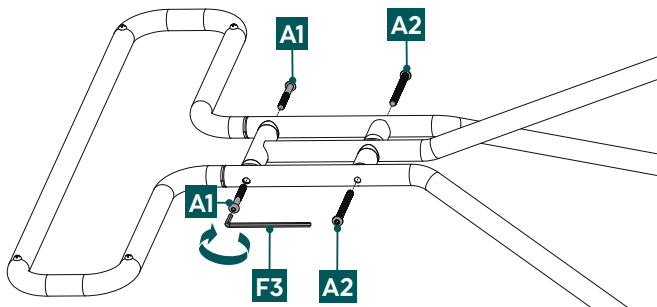
6.1 Montagevorbereitung



- Stecken Sie zunächst die beiden Standbeine [G3 und G2] zusammen mit den Verbindungsringen [F1] an den Halterungsbügel. Beachten Sie, dass die Schrauben des Halterungsbügels wie oben dargestellt positioniert werden.



- Positionieren Sie im nächsten Schritt das dritte Standbein [G4], wie oben dargestellt, zwischen [G2] und [G3]. Stellen Sie sicher, dass die Schraub- und Gewindelöcher genau übereinander liegen, sodass sie im nächsten Schritt verschraubt werden können.

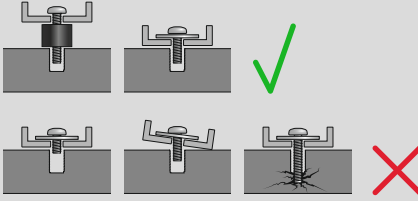


- Fixieren Sie die Standbeine mithilfe von Schrauben [A1] im oberen und [A2]-Schrauben im unteren Bereich. Benutzen Sie für die Montage den beigelegten Inbusschlüssel [F3].



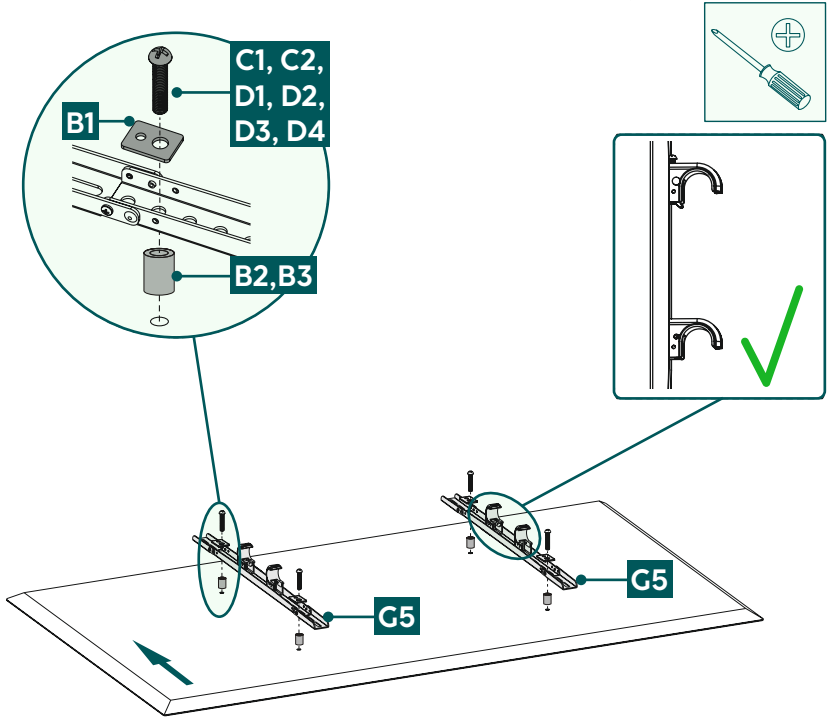
6.2 Montage an das Fernsehgerät

Hinweis

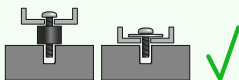
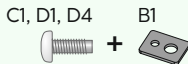


- Bei der Vielfalt der auf dem Markt erhältlichen Endgeräte können nicht alle Varianten der Montage beschrieben werden.
- Achten Sie darauf, dass die Halterung gerade und eben auf der Rückseite des Fernsehgeräts aufliegt.
- Nutzen Sie die beiliegenden Abstandhalter, um Unebenheiten der TV-Rückseite auszugleichen.
- Beachten Sie, dass alle Schrauben die richtige Länge haben und handfest montiert werden.

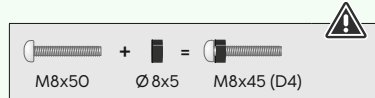
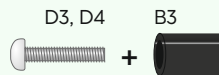
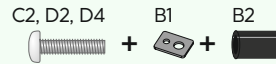
6.2.1 Montage der VESA-Arme an der Rückseite des Fernsehgerätes



Flache TV-Rückseite

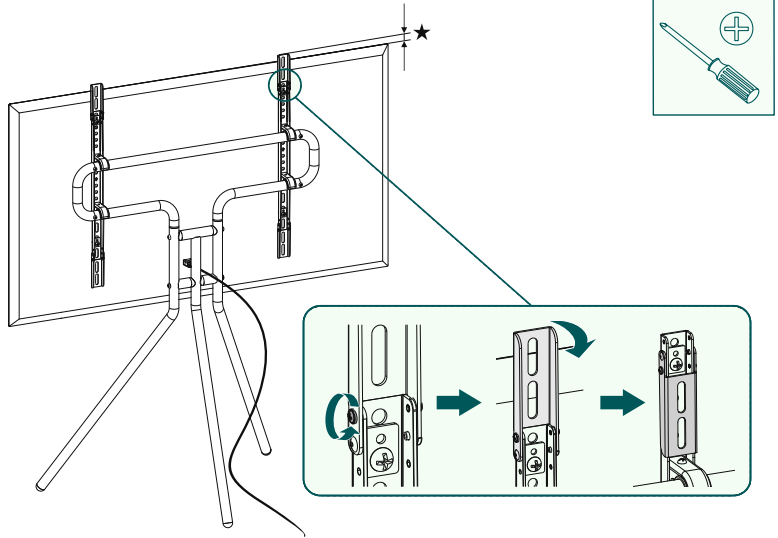


Gewölbte TV-Rückseite



- Montieren Sie die VESA-Arme an die Rückseite Ihres Fernsehgerätes.
- Nutzen Sie bei der Montage die ausklappbaren VESA-Arme um den Fernseher anschließend in der gewünschten Höhe zu befestigen.
- Achten Sie darauf, die VESA-Arme korrekt auszurichten. Die beiden Haken müssen nach unten zeigen.
- Beachten Sie die oben aufgeführte Kombination aus Schraube, Unterlegscheibe und Abstandshalter für Ihren flachen oder gewölbten TV.

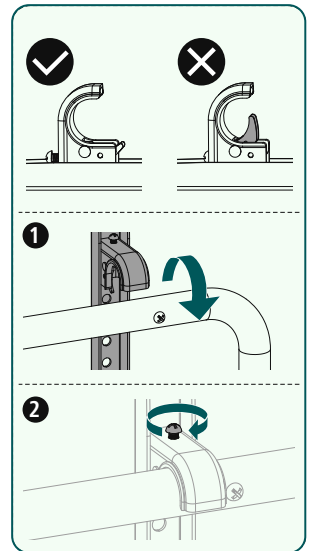
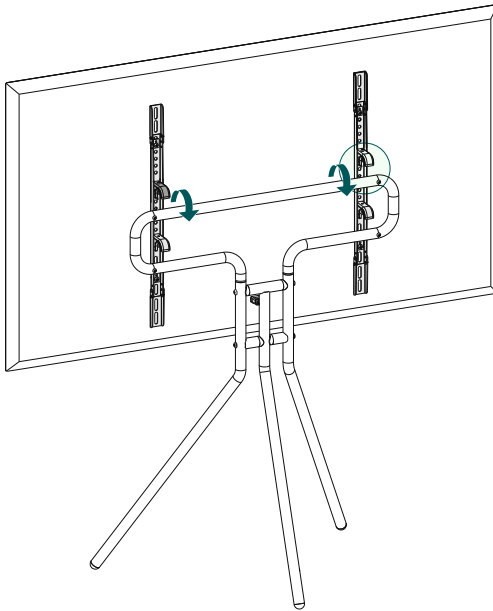
6.3 Variable Höheneinstellung bei der Montage des Fernsehers



- Je nach Größe des montierten Fernsehers kann es vorkommen, dass die VESA-Arme über den Fernseher hinausragen. Nach Entfernen der seitlichen Schrauben können die VESA-Arme nach Bedarf oben bzw. unten eingeklappt werden.

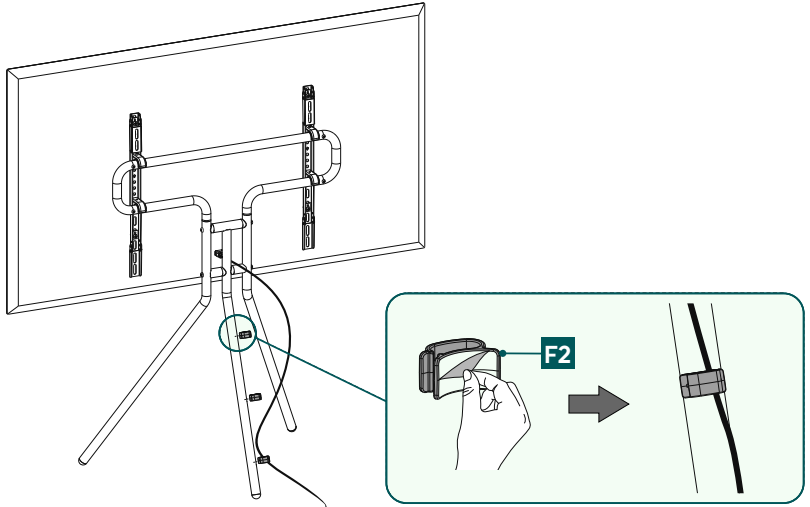
6.4 Montage des Fernsehgeräts am TV-Ständer

Holen Sie sich Unterstützung und Hilfe weiterer Personen für folgenden Montageschritt.



- Stellen Sie vorab sicher, dass die Schraube auf der Oberseite der Haken an den VESA-Armen nicht festgezogen ist.
- Hängen Sie das Fernsehgerät mit den montierten VESA-Armen, wie oben gezeigt, an der Halterung ein.
- Verriegeln Sie die Sicherungseinrichtung, indem Sie die an den Haken integrierten Schrauben festziehen.

6.5 Montage des Kabelmanagements



- Bringen Sie die mitgelieferten Kabelclips [F2] gemäß der Abbildung am mittleren Standbein an und führen Sie anschließend die Kabel hindurch.



7. Einstellung & Wartung

Hinweis



Halterung ist nicht verstellbar.

- Prüfen Sie die Festigkeit und Betriebssicherheit der Halterung und der daran befestigten Last in regelmäßigen Abständen (mindestens vierteljährlich).
- Reinigung nur mit Wasser oder handelsüblichen Haushaltsreinigern.



8. Technische Daten

Maximale Tragekraft:	40 kg
Bildschirmdiagonale:	94,0 - 191,0 cm (US: 37" - 75")
Breite:	79 cm
Höhe:	133 cm
Tiefe:	54 cm
Aufnahme:	nach VESA-Standard: 300x200 300x300 400x200 400x300 400x400 600x400



9. Haftungsausschluss

Die Hama GmbH & Co KG übernimmt keinerlei Haftung oder Gewährleistung für Schäden, die aus unsachgemäßer Installation, Montage und unsachgemäßem Gebrauch des Produktes oder einer Nichtbeachtung der Bedienungsanleitung und/oder der Sicherheitshinweise resultieren.

10. Service und Support

Bitte wenden Sie sich bei Fragen zum Produkt gerne an die Hama-Produktberatung.

Hotline: +49 9091 502-0 (Deu/Eng)

Weitere Supportinformationen finden Sie hier: www.hama.com

11. Garantiebestimmungen

Für dieses Produkt gewährt Ihnen die HAMA GmbH & Co KG eine erweiterte Herstellergarantie auf die Mangelfreiheit, Nutzbarkeit, Verarbeitung und die Haltbarkeit der verwendeten Materialien während eines Zeitraums von 10 Jahren. Ausgenommen von der Garantie ist die Kompatibilität des Produktes mit künftigen Standards weiterentwickelter Hardware.

Im angegebenen Zeitraum wird die Hama GmbH & Co KG einen berechtigten Garantiesanspruch nach eigenem Ermessen, kostenlos, entweder durch Reparatur oder Austausch beheben.

Der Garantiezeitraum beginnt mit dem Datum des Kaufs dieses Produkts und gilt in der gesamten EU.

Die gewährte Garantie steht Ihnen neben den gesetzlichen Rechten zu und berührt diese nicht. Von der Garantie ausgenommen sind Schäden, die durch unsachgemäßen Gebrauch, normale Abnutzung, Einwirkung von Chemikalien oder höhere Gewalt verursacht werden sowie bei Eingriffen oder Reparaturen durch Sie oder Dritte. Weiterhin ausgenommen von der Garantie sind Zubehörteile, die nicht zur Grundausstattung des Produkts gehören (Promotionteile).

Im Garantiefall wenden Sie sich bitte, unter Beilegung des Kaufnachweises, an uns unter Hama GmbH & Co KG, Dresdner Str. 9, 86653 Monheim. Gerne können Sie uns auch unter www.hama.de oder telefonisch unter 09091/502-0 kontaktieren.