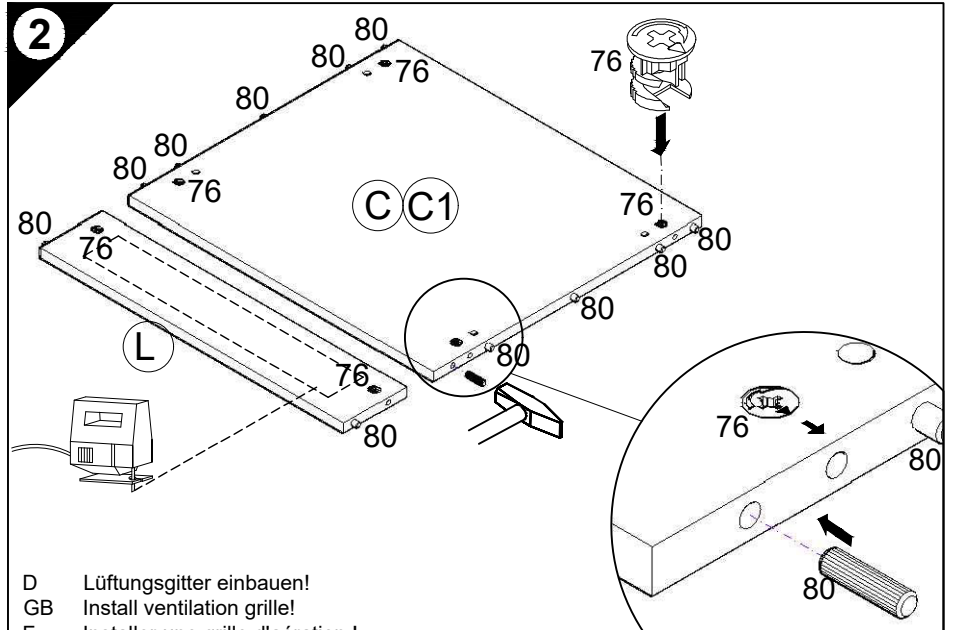
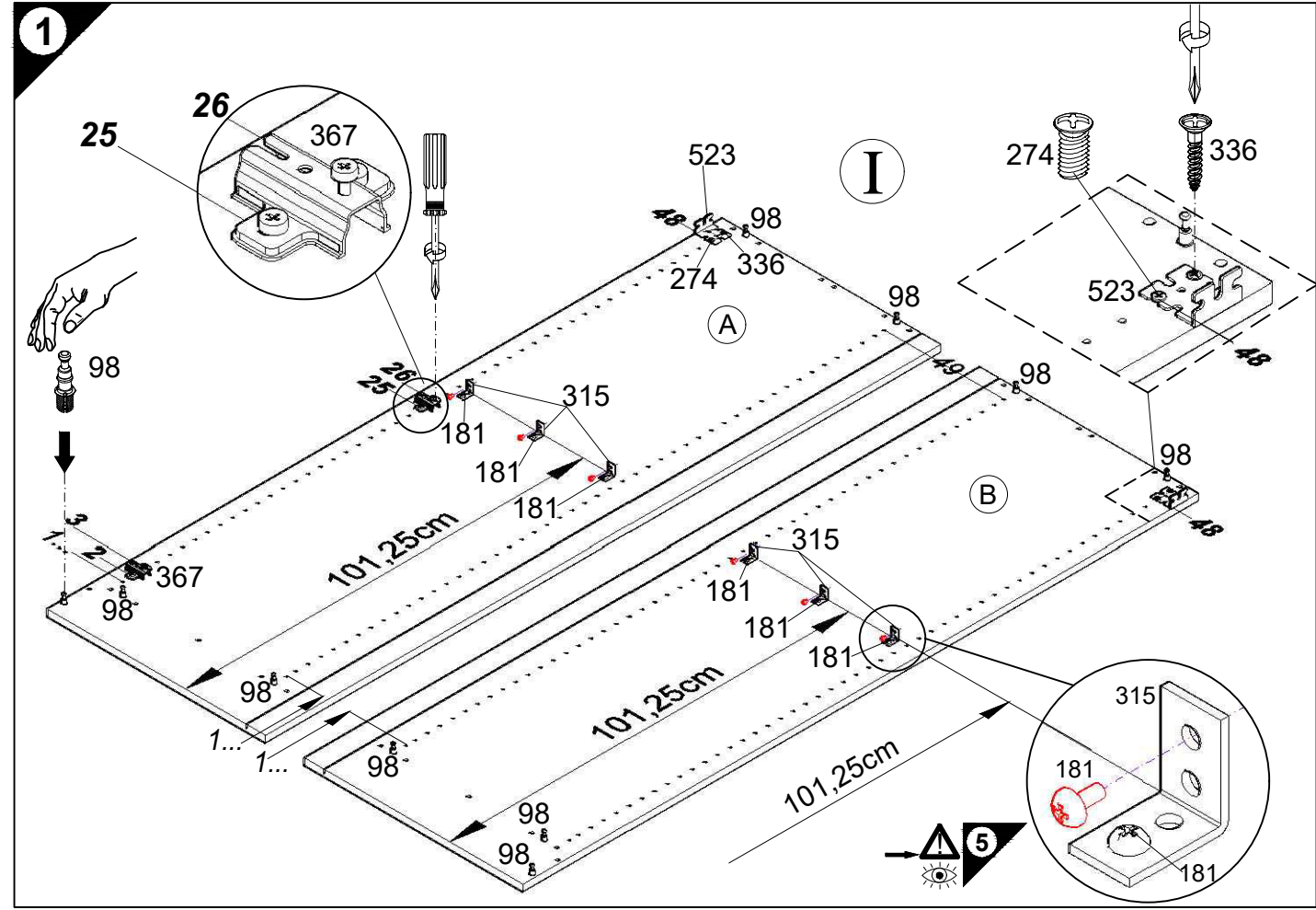
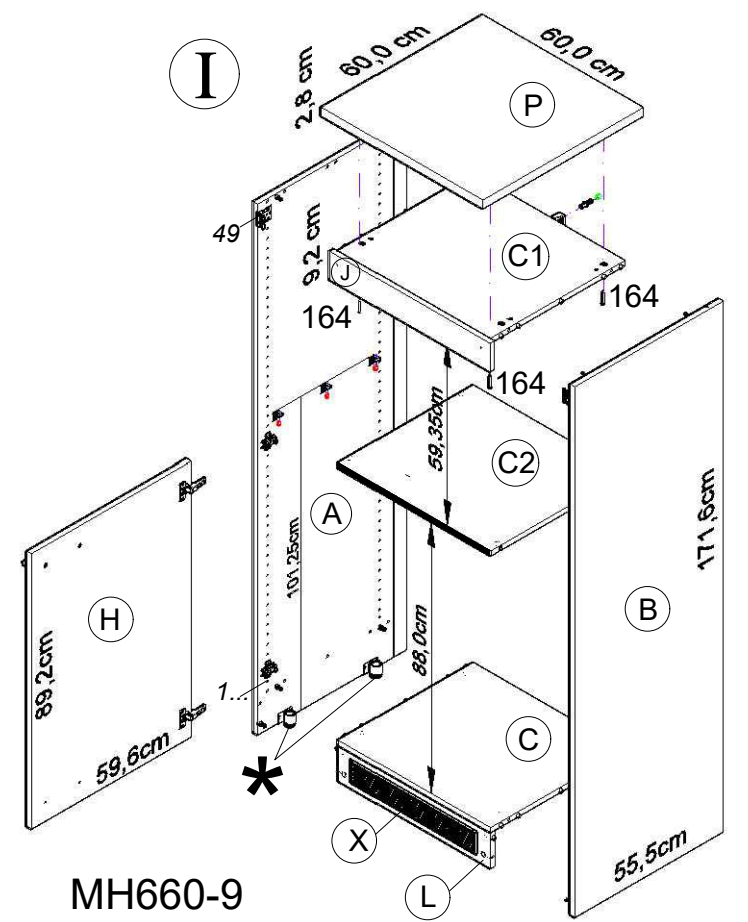
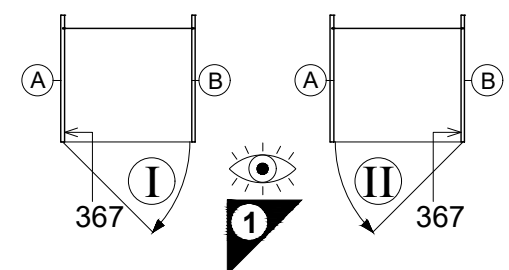
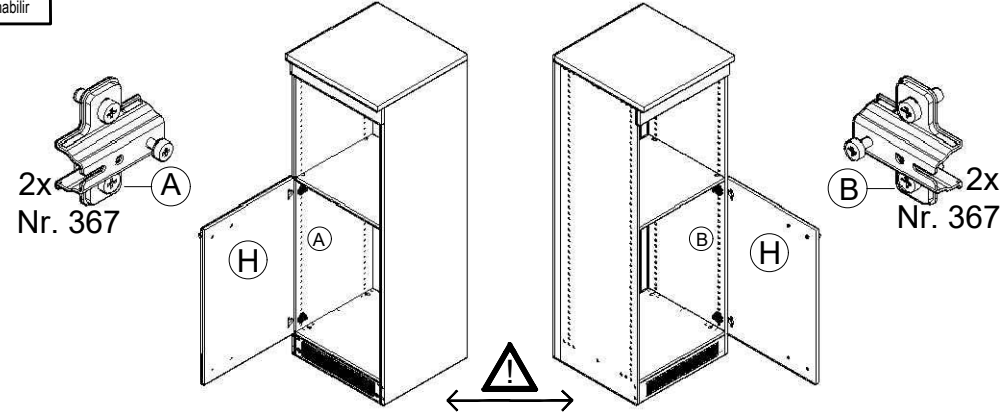
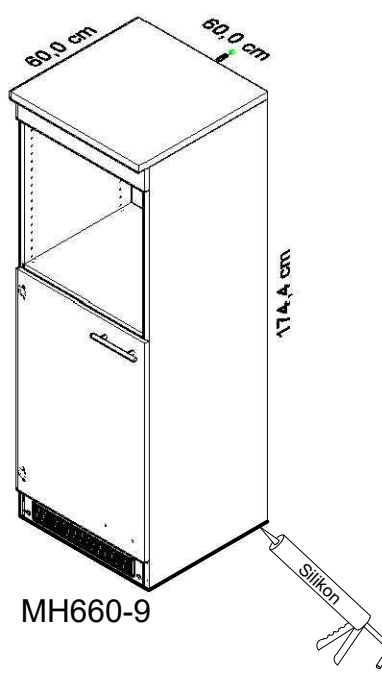


**\* SFV**

Als Zubehör erhältlich  
Available as an accessory  
Disponible en accessoire  
Verkrijgbaar als accessoire  
Se puede obtener como accesorio  
Disponibile come accessorio  
продаётся как принадлежность  
Dostępna jako dodatkowe wyposażenie

Tartozékként kapható  
k dodání jako příslušenství  
Dobavljivo kot dodatna oprema  
Lisävaruste  
Kan levereras som tillbehör  
Dostupné ako príslušenstvo  
Disponibil ca accesoriu  
продаётся как принадлежность  
Aksesuar olarak temin alınabilir

# Montageanleitung

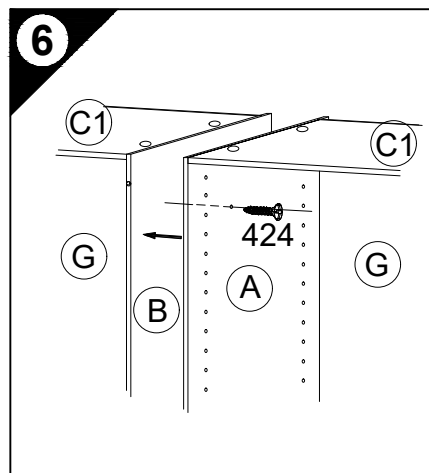
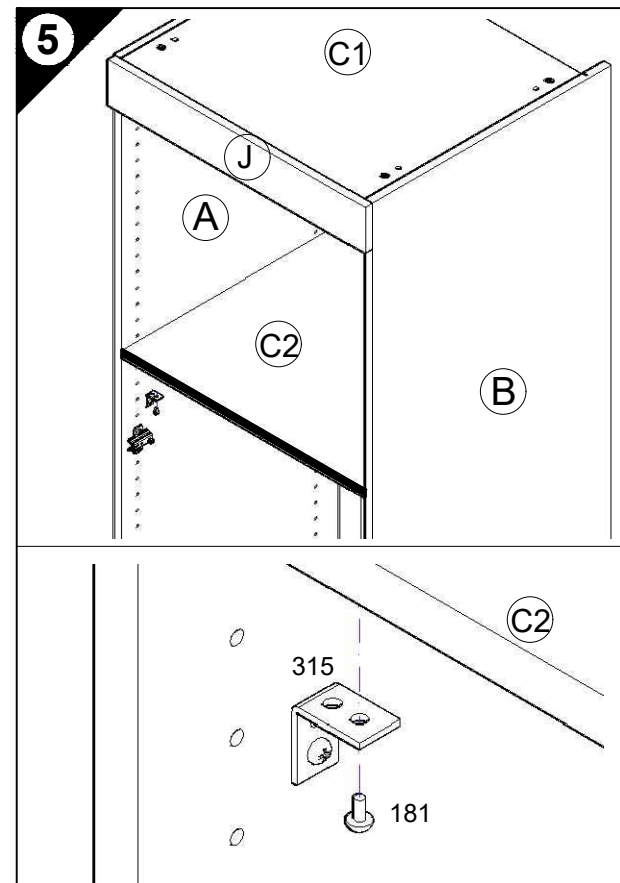
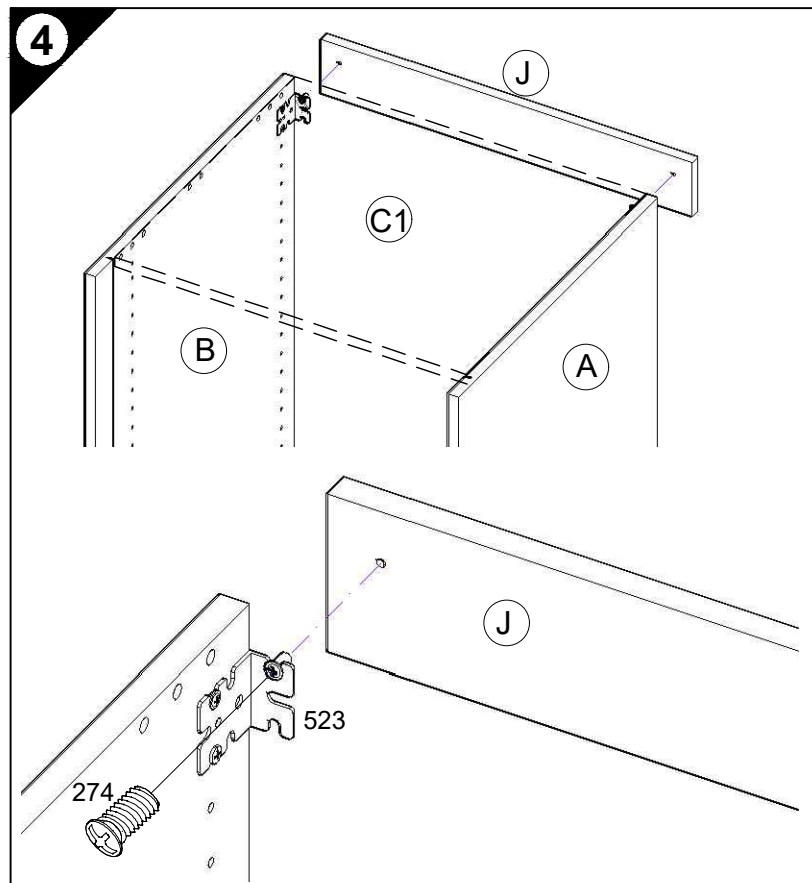
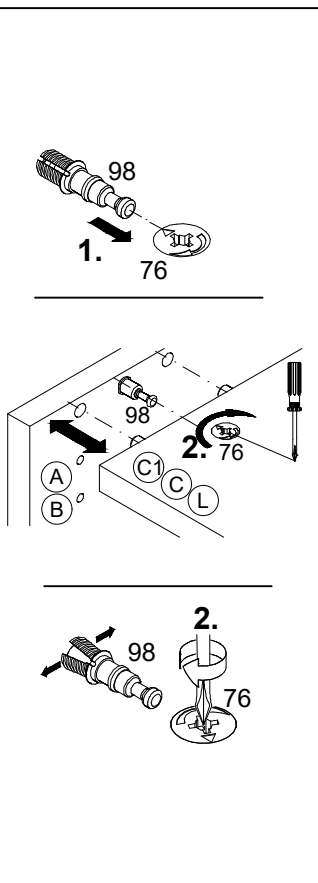
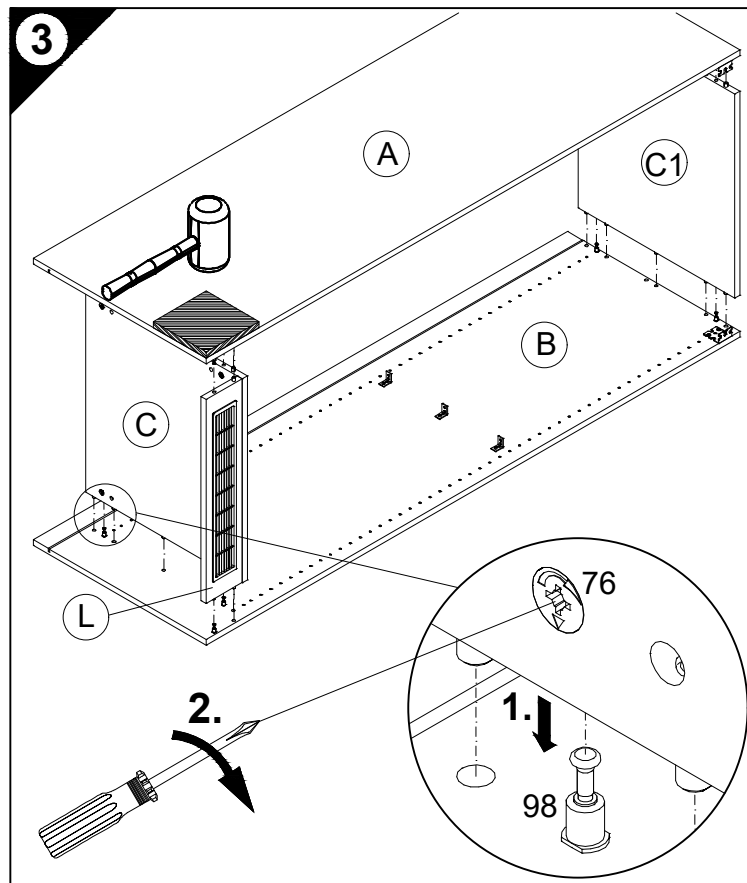


- D Lüftungsgitter einbauen!
- GB Install ventilation grille!
- F Installer une grille d'aération !
- NL Luchtrooster inbouwen!
- E ¡Montar la rejilla de ventilación!
- I Montare la griglia di aerazione!
- RUS Встроить вентиляционную решетку!
- PL Zamontować kratkę wentylacyjną!
- H Építse be a szellőzőrácsot!
- CZ Zamontujte větrací mřížku
- SLO Potrebna je vgradnja prezračevalne rešetke!
- FIN Asenna tuuletusrillä!
- S Montera luftningsgallret!
- SK Namontujte vetraciu mriežku!
- RO Montați grilajul de aerisire!
- TR Havalandırma izgarasını takın!

**Service-Hotline**  
**01805-678101**  
0,14€ pro Minute  
**++49 für Österreich**  
Auslandstarif pro Minute  
**service@jaka-bkl.de**  
voor Nederland en België  
**00800-40119350**  
**benelux@jaka-bkl.de**

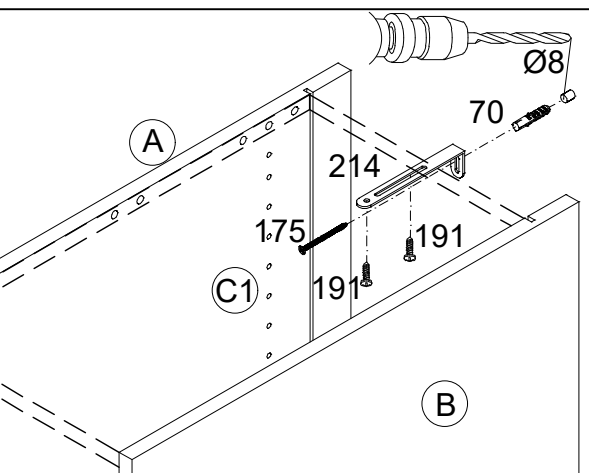
1 → 2 → 3 ...

- 4 2x 6,3x13  
Nr.274
- 5 6x 3,5x15  
Nr.181
- 6 3x 4x30  
Nr.424
- 7 1x Nr.214      2x 4,5x15  
Nr.191
- 1x Ø8      1x 4,5x45  
Nr.70      Nr.175
- 9 2x  
Nr.365
- 10 4x 4x30  
Nr.164

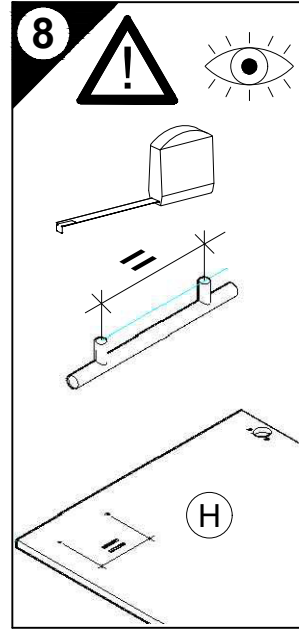


**7**

D Wandbefestigung zwingend erforderlich!  
 GB Wall fixing essential!  
 F A fixer impérativement au mur!  
 NL Wandbevestiging dringend vereist!  
 E ¡Fijación en la pared absolutamente necesaria!  
 I Il fissaggio alla parete è indispensabile!  
 RUS Крепление к стене обязательно!  
 PL Mocowanie do sciany bezwzględnie konieczne!  
 H A falra történő rögzítésre feltétlenül szükség van!  
 CZ Nástěnná montáž nezbytně nutná!  
 SLO Obvezna je pritrditev na steno!  
 FIN Kiinnitettävä ehdottomasti seinään!  
 S Ett väggfäste är absolut nödvändigt!  
 SK Nutná montáž na stenu!  
 RO Fixarea la perete este neapărat necesară!  
 TR Duvara sabitlenmesi kesinlikle gerekir!

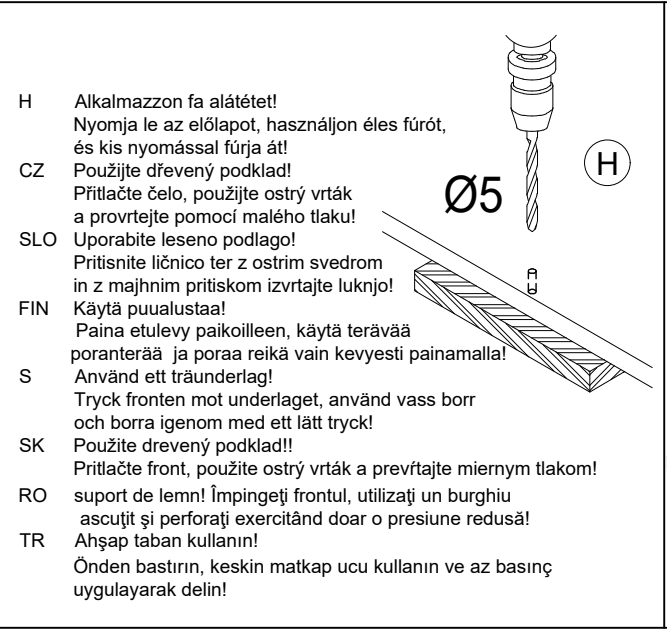


D Untergrund und Befestigungsmittel auf Eignung prüfen!  
 GB Check substructure and fixings for suitability!  
 F Contrôler si le support et les moyens de fixation sont bien adéquats !  
 NL Ondergrond en bevestigingsmateriaal op functionaliteit controleren!  
 E ¡Comprobar el suelo y los medios de fijación en cuanto a su aptitud!  
 I Controllare l'idoneità del fondo e del materiale di fissaggio!  
 RUS Основание и крепежный материал проверить на пригодность!  
 PL Podłoże oraz materiały do zamocowania sprawdzić na ich przydatność!  
 H Az alapelületet és a rögzítő anyagokat megfelelőség szempontjából ellenőrizni kell!  
 CZ Přezkoušejte podklad a vhodnost upevňovacích prostředků!  
 SLO Preverite, če se ujemajo spodnja stran in pritrdilna sredstva!  
 FIN Tarkista alustan ja kiinnitysvälineiden sopivuus!  
 S Kontrollera att underlaget och fästmedlen är lämpliga!  
 SK Preverte vhodnosť podkladu a upevňovacích prostriedkov!  
 RO Verificați caracterul adecvat al suprafeței suport și al mijloacelor de fixare!  
 TR Zemin ve bağlanı elemanlarının uygunluğunu kontrol edin!

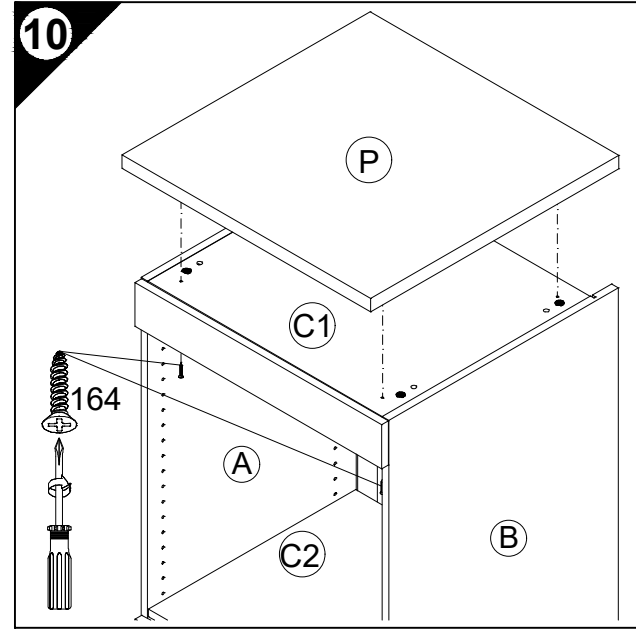
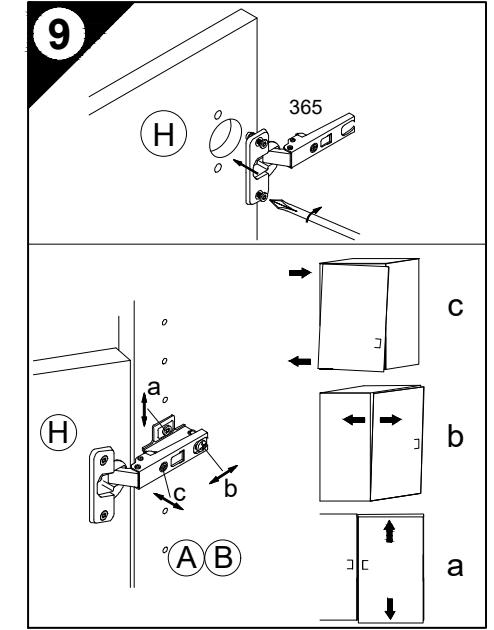
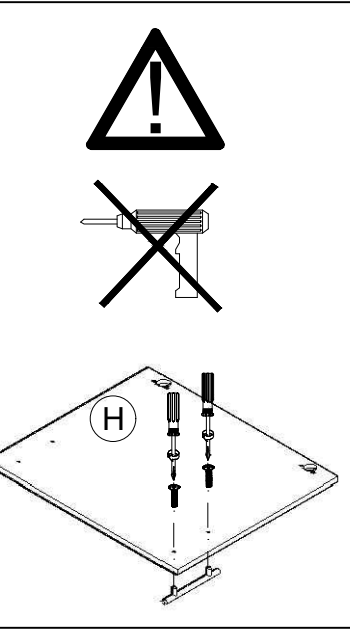


**8**

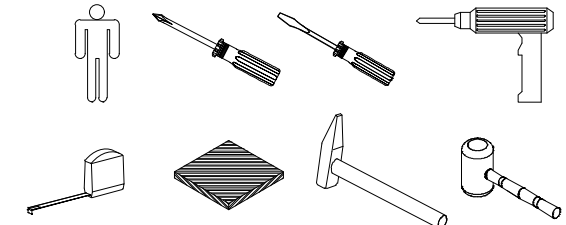
D Holzunterlage verwenden!  
 Front andrücken, scharfen Bohrer verwenden und mit wenig Druck durchbohren!  
 GB Use a wooden base!  
 Press front down, use sharp drill bit and, by applying slight pressure, drill a hole  
 F Utiliser un support en bois !  
 Appuyer sur la façade, utiliser un foret bien affûté et percer en appliquant une faible pression !  
 NL Houten onderlegger gebruiken!  
 Druk het front aan, gebruik een scherpe boor en oefen bij het boren weinig druk uit!  
 E ¡Utilizar una base de madera!  
 ¡Presionar el frente, utilizar una broca afilada y taladrar con poca presión!  
 I Utilizzare una base di legno! Appoggiare la facciata, utilizzare una punta di trapano affilata e trapanare esercitando solo una leggera pressione!  
 RUS Использовать деревянную подложку!  
 Прижать фасад, использовать острое сверло и просверлить с незначительным давлением!  
 PL Używać podkładkę z drewna!  
 Docisnąć front, użyć ostrego wiertła i przewiercić, używając małej siły nacisku!



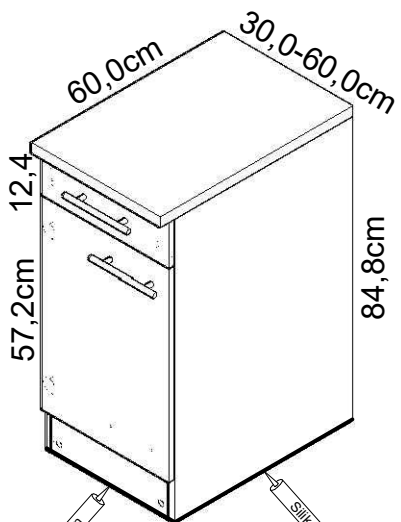
H Alkalmazzon fa alátétet!  
 Nyomja le az előlapot, használjon éles fúrót, és kis nyomással fúrja át!  
 CZ Použijte dřevěný podklad!  
 Přitlačte čelo, použijte ostrý vrták a provrťte pomocí malého tlaku!  
 SLO Uporabite leseno podlago!  
 Pritisnite ličnico ter z ostrim svedrom in z majhnim pritiskom izvrčajte luknjo!  
 FIN Käytä puualustaa!  
 Paina etulevy paikoilleen, käytä terävää poranterää ja poraa reikä vain kevyesti painamalla!  
 S Tryck fronten mot underlaget, använd vass borr och borra igenom med ett lätt tryck!  
 SK Použite drevený podklad!  
 Pritlačte front, použite ostrý vrták a prevrťajte miernym tlakom!  
 RO suport de lemn! Împingeți frontul, utilizați un burghiu ascuțit și perforați exercitând doar o presiune redusă!  
 TR Ahşap taban kullanın!  
 Önden bastırın, keskin matkap ucu kullanın ve az basınç uygulayarak delin!



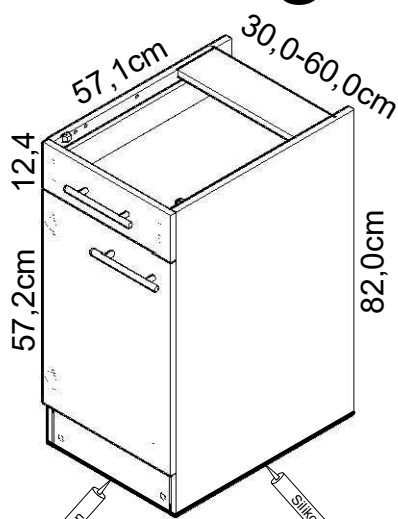




# Montageanleitung



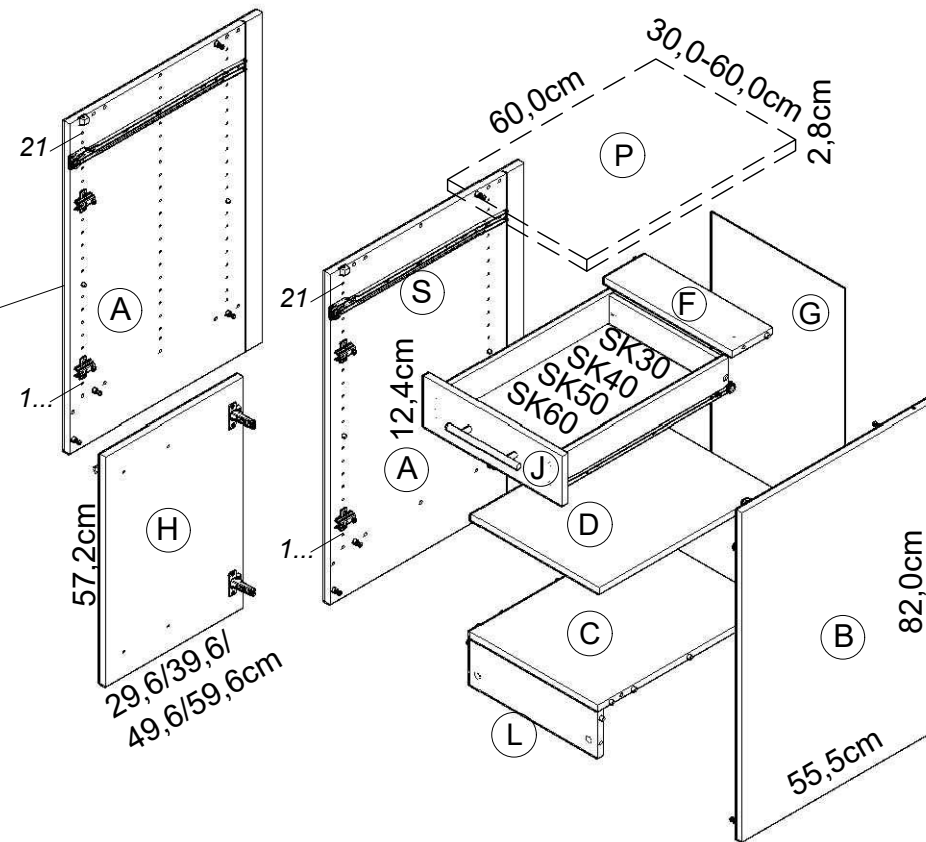
U306-9  
U406-9  
U506-9  
U606-9



UO306-9  
UO406-9  
UO506-9  
UO606-9

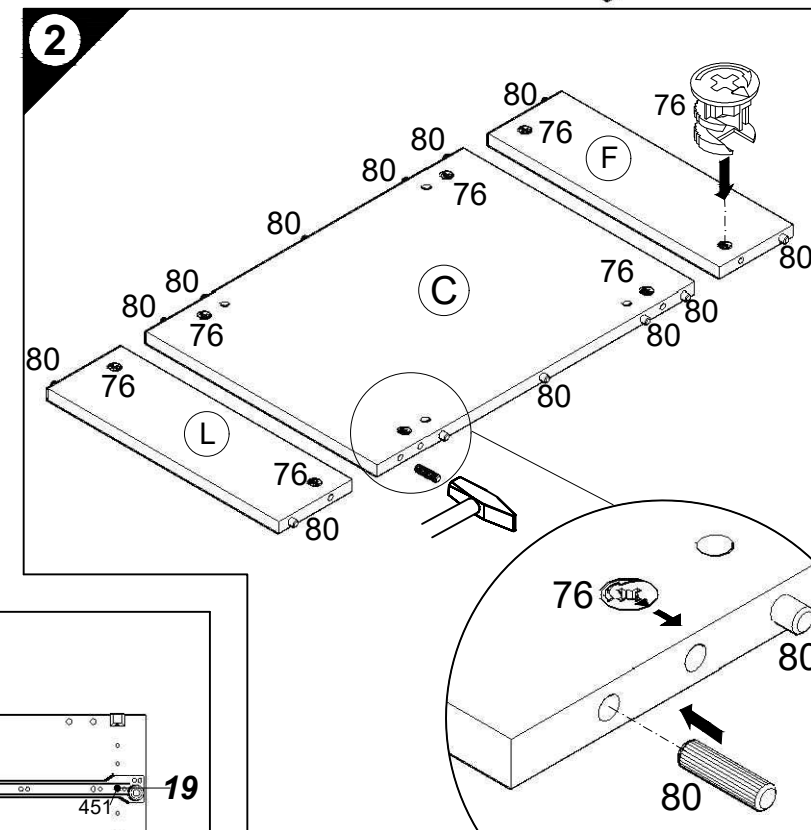
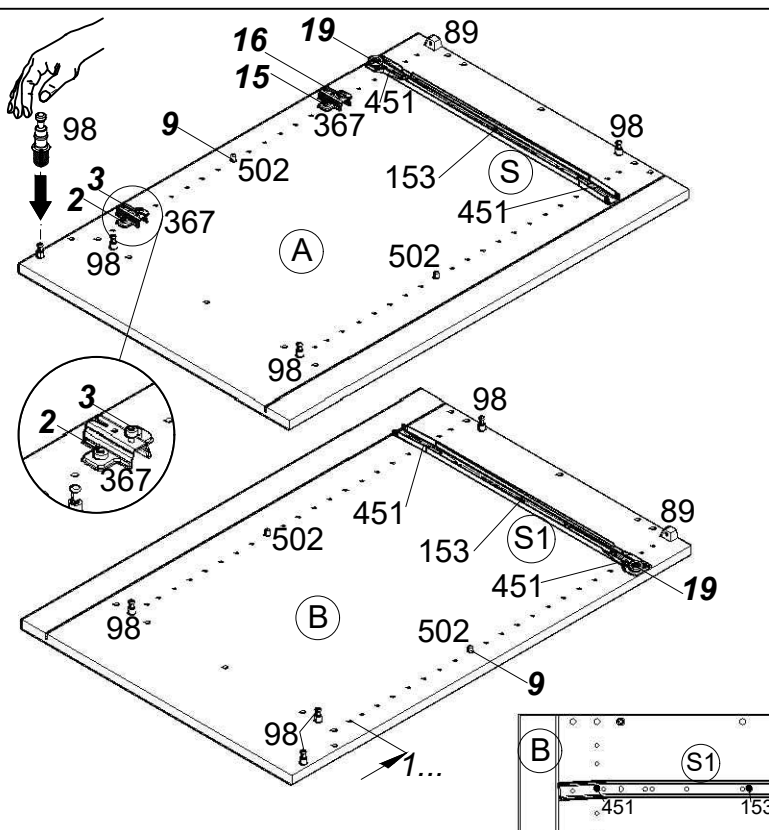
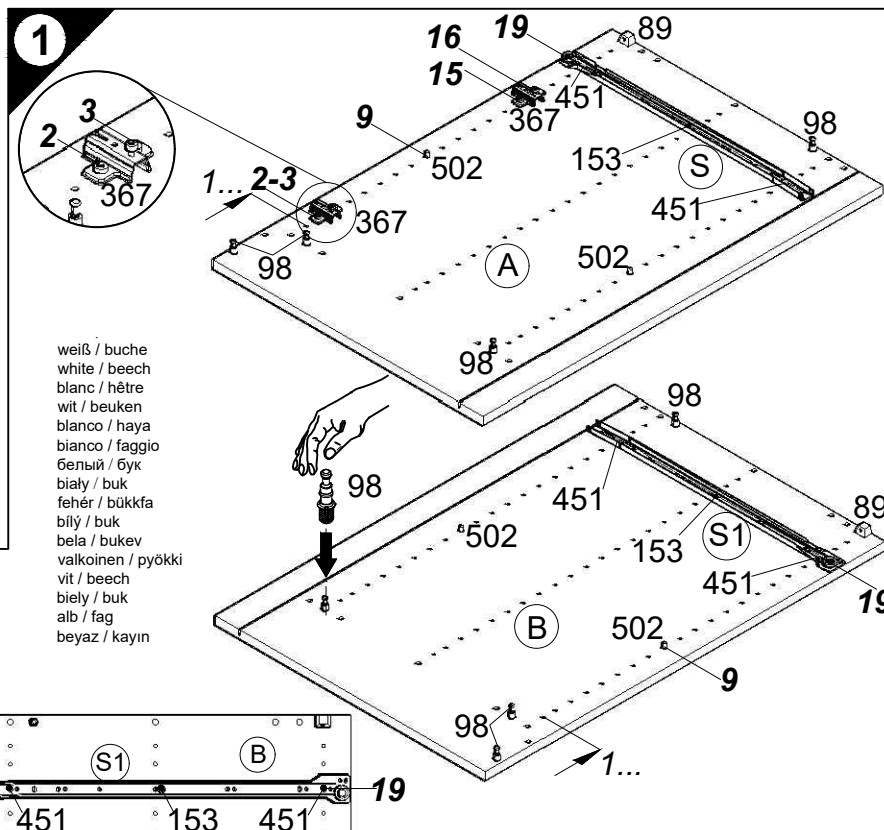
weiß / buche  
white / beech  
blanc / hêtre  
wit / beuken  
bianco / haya  
bianco / faggio  
белый / бук  
biały / buk  
fehér / bükkfa  
bílý / buk  
bela / bukev  
valkoinen / pyökki  
vit / beech  
biely / buk  
alb / fag  
beyaz / kayın

**Service-Hotline**  
01805-678101  
0,14€ pro Minute  
**++49 für Österreich**  
Auslandstarif pro Minute  
**service@jaka-bkl.de**  
voor Nederland en België  
**00800-4019350**  
**benelux@jaka-bkl.de**



1 → 2 → 3 ...

- 1** 8x Nr.98
- 2x Nr.89
- 4x Nr.451
- 2x 3,5x13 Nr.153
- 2x Nr.367
- 4x Nr.502
- 2** 8x Nr.76
- 14x Ø8x30 Nr.80

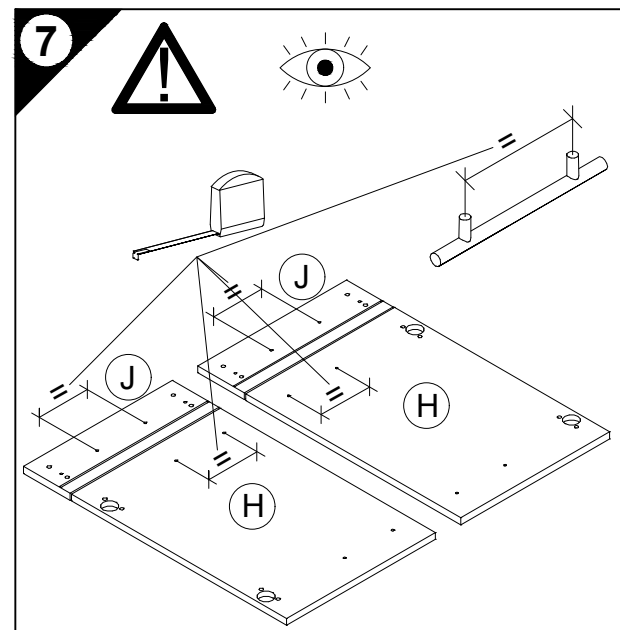
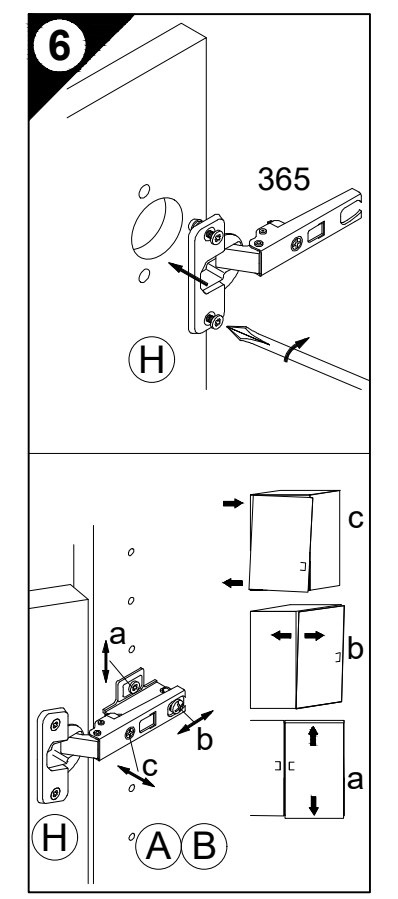
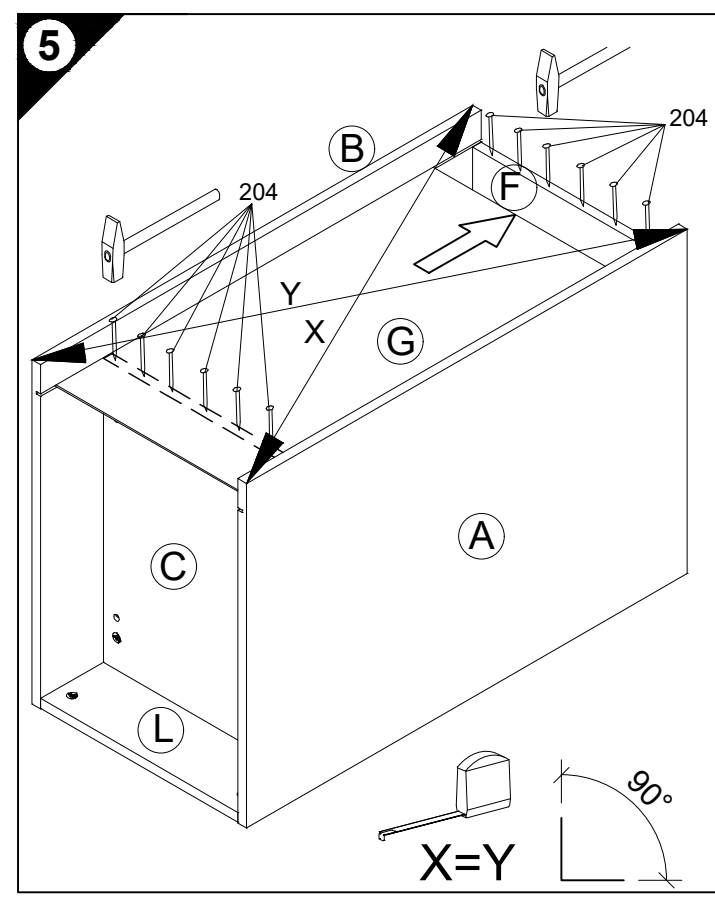
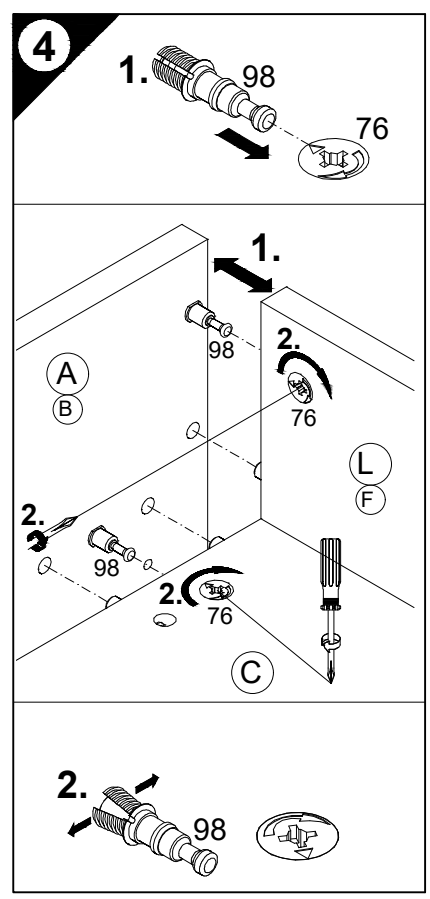
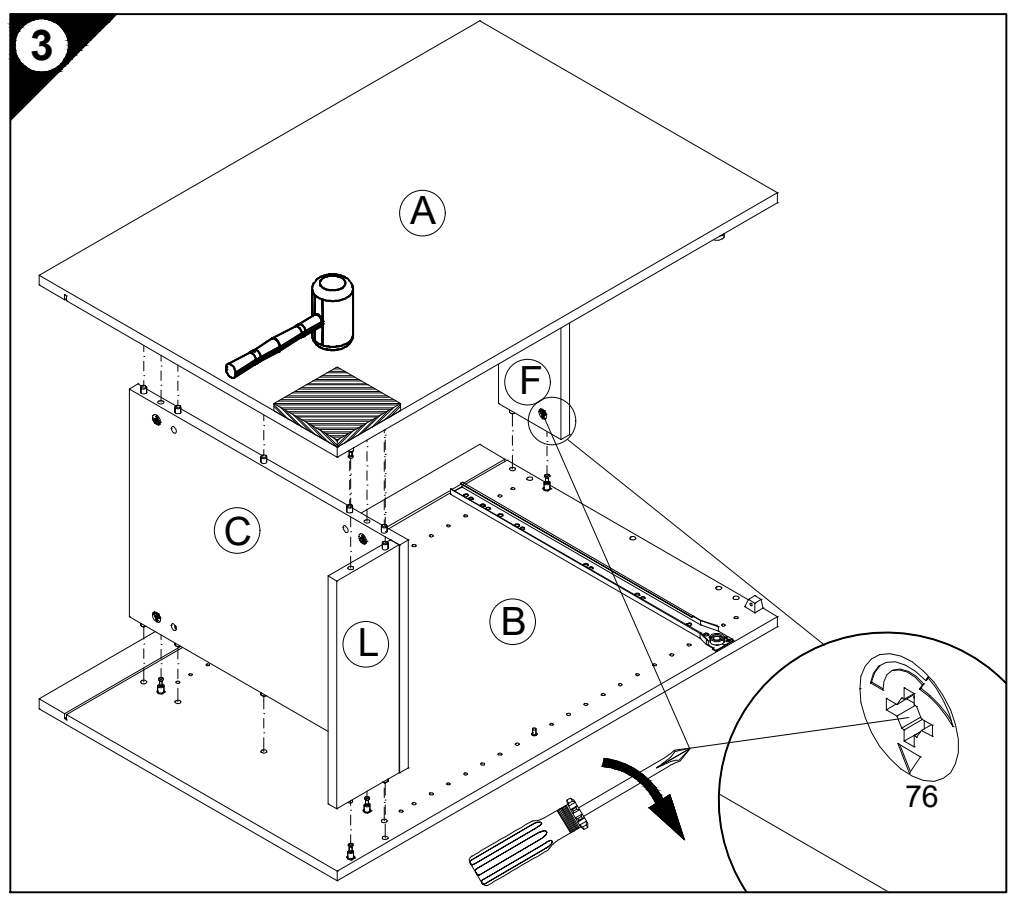


weiß / buche  
white / beech  
blanc / hêtre  
wit / beuken  
bianco / haya  
bianco / faggio  
белый / бук  
biały / buk  
fehér / bükkfa  
bílý / buk  
bela / bukev  
valkoinen / pyökki  
vit / beech  
biely / buk  
alb / fag  
beyaz / kayın

Ersatzteile/Spare parts/pièces de rechange/Reserveonderdelen/Piezas de recambio/Ricambi/Запасные части/Części zamienne/pótalkatrészek/Náhradní části/Nadomestni deli/varaosat/reservdelar/náhradné diely/Utilizați piese de schimb/Yedek parçalar

30cm U(O)306-9 weiß/buche white/beech.....	A  E961021	B  E961022	C  E954216	D  E950306	F  E970976	G  E970006	H  E940614	J  E947565	L  E970976	P  E540106	S  E946155	S1  E946155
40cm U(O)406-9 weiß/buche white/beech.....	A  E961021	B  E961022	C  E954215	D  E950305	F  E970975	G  E970010	H  E940613	J  E947564	L  E970975	P  E540105	S  E946155	S1  E946155
50cm U(O)506-9 weiß/buche white/beech.....	A  E961021	B  E961022	C  E954224	D  E950304	F  E970974	G  E970117	H  E940612	J  E947563	L  E970974	P  E540104	S  E946155	S1  E946155
60cm U(O)606-9 weiß/buche white/beech.....	A  E961021	B  E961022	C  E954223	D  E950303	F  E970973	G  E970116	H  E940611	J  E947562	L  E970973	P  E540103	S  E946155	S1  E946155

- 1 → 2 → 3 ...
- 5 16x  
Nr.204
  - 6 2x  
Nr.365
  - 9 2x  
4x30  
Nr.424
  - 10 4x 4x30  
Nr.164



**D** Holzunterlage verwenden!  
Front andrücken, scharfen Bohrer verwenden und mit wenig Druck durchbohren!

**GB** Use a wooden base!  
Press front down, use sharp drill bit and, by applying slight pressure, drill a hole

**F** Utiliser un support en bois !  
Appuyer sur la façade, utiliser un foret bien affûté et percer en appliquant une faible pression !

**NL** Houten onderlegger gebruiken!  
Druk het front aan, gebruik een scherpe boor en oefen bij het boren weinig druk uit!

**E** ¡Utilizar una base de madera!  
¡Presionar el frente, utilizar una broca afilada y taladrar con poca presión!

**I** Utilizzare una base di legno!  
Appoggiare la facciata, utilizzare una punta di trapano affilata e trapanare esercitando solo una leggera pressione!

**RUS** Использовать деревянную подложку!  
Прижать фасад, использовать острое сверло и просверлить с незначительным давлением!

**PL** Używać podkładkę z drewna!  
Docisnąć front, użyć ostrego wiertła i przewiercić, używając małej siły nacisku!

**H** Alkalmazzon fa alátétet!  
Nyomja le az előlapot, használjon éles fúrót, és kis nyomással fúrja át!

**CZ** Použijte dřevěný podklad!  
Přitlačte čelo, použijte ostrý vrták a provrtějte pomocí malého tlaku!

**SLO** Uporabite leseno podlago!  
Pritisnite ličnico ter z ostrim svedrom in z majhnim pritiskom izvrtajte luknjo!

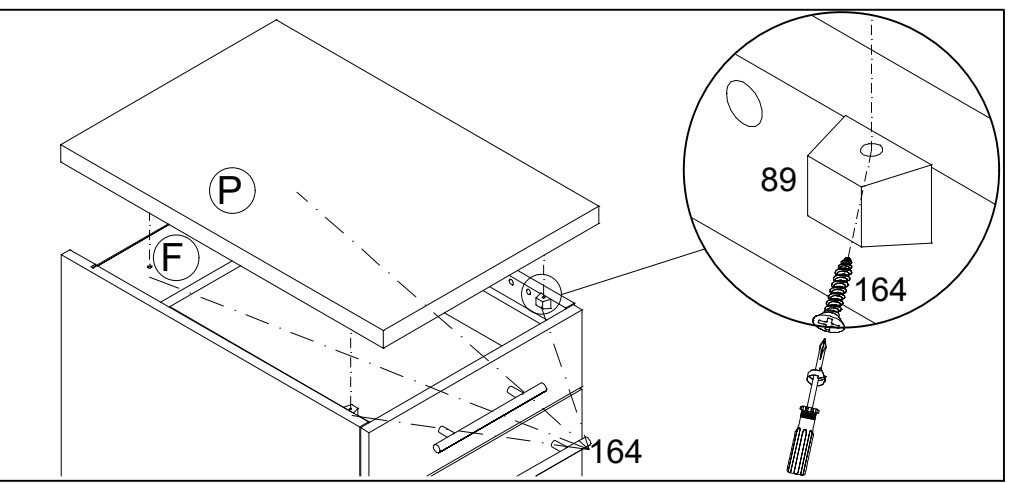
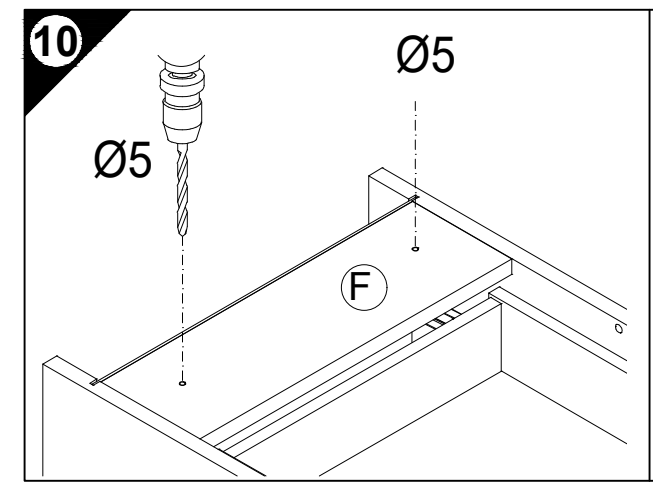
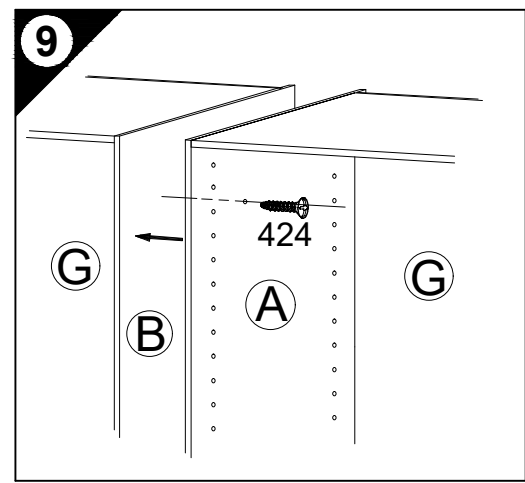
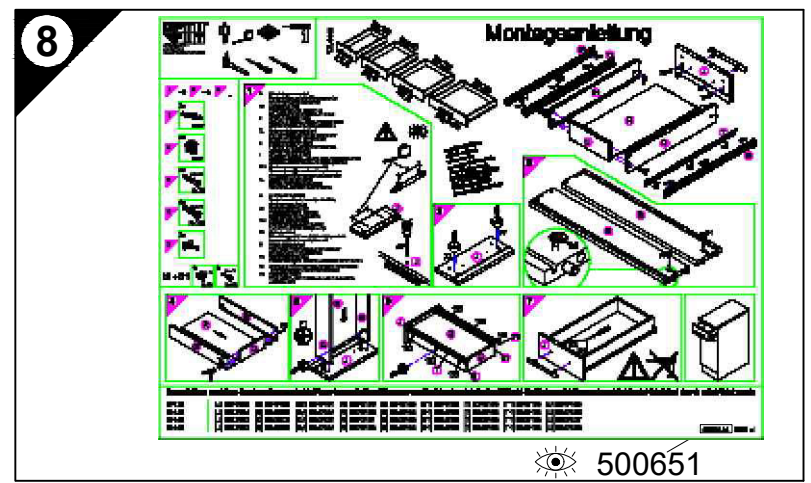
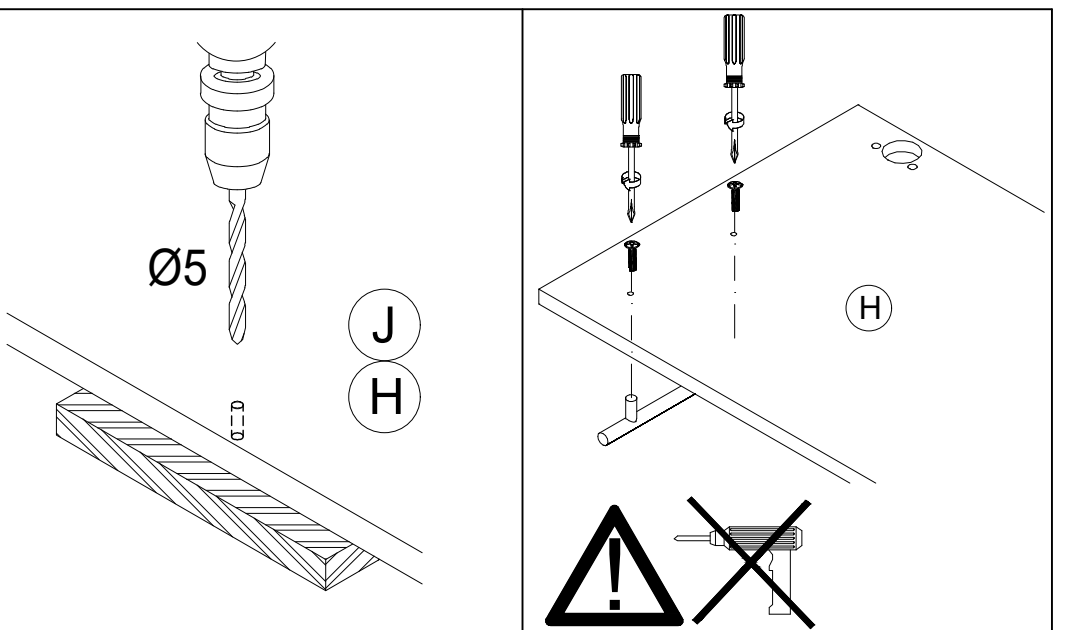
**FIN** Käytä puualustaa!  
Paina etulevy paikoilleen, käytä terävää poranterää ja poraa reikä vain kevyesti painamalla!

**S** Använd ett träunderlag!  
Tryck fronten mot underlaget, använd vass borrh och borra igenom med ett lätt tryck!

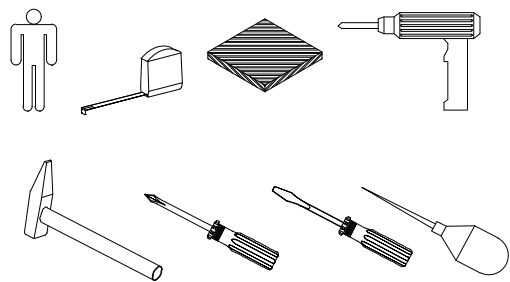
**SK** Použite drevený podklad!  
Pritlačte front, použite ostrý vrták a prevrtajte miernym tlakom!

**RO** suport de lemn! Împingeți frontul, utilizați un burghiu ascuțit și perforați exercitând doar o presiune redusă!

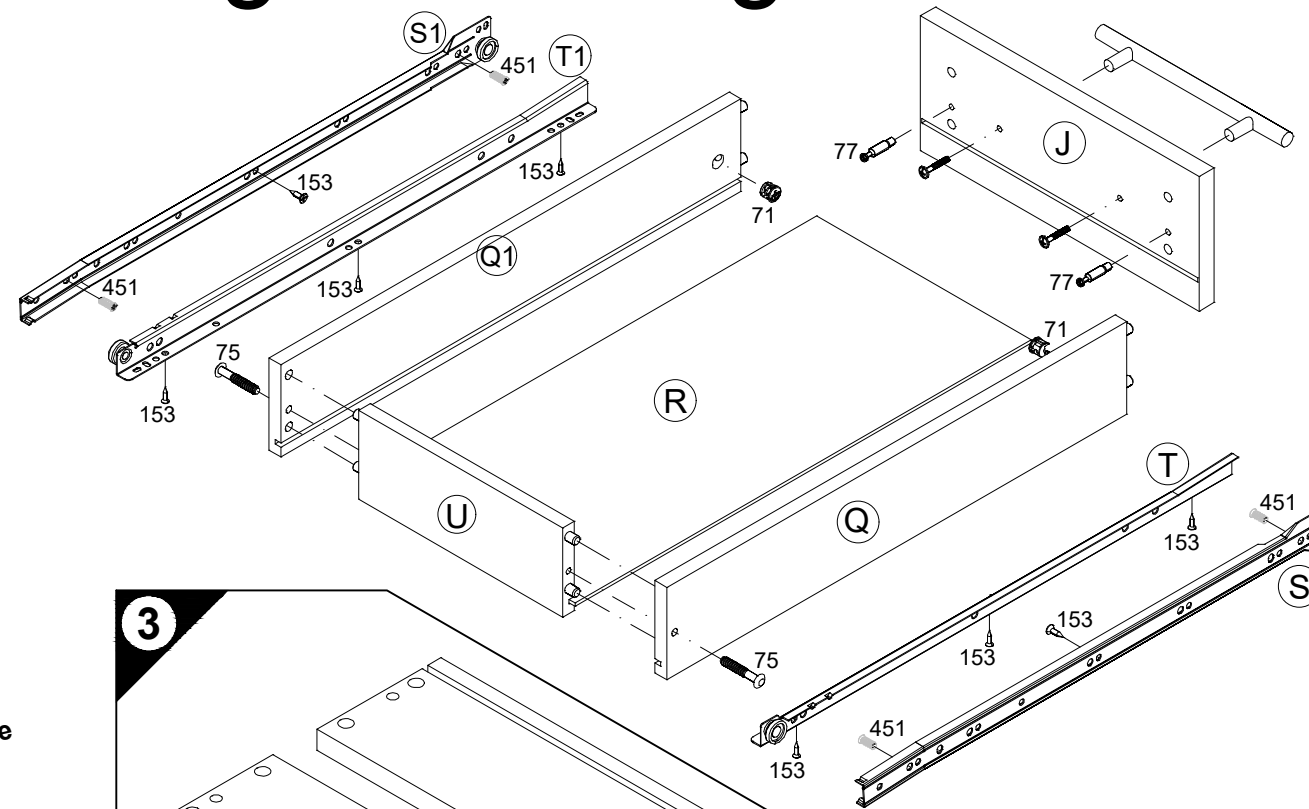
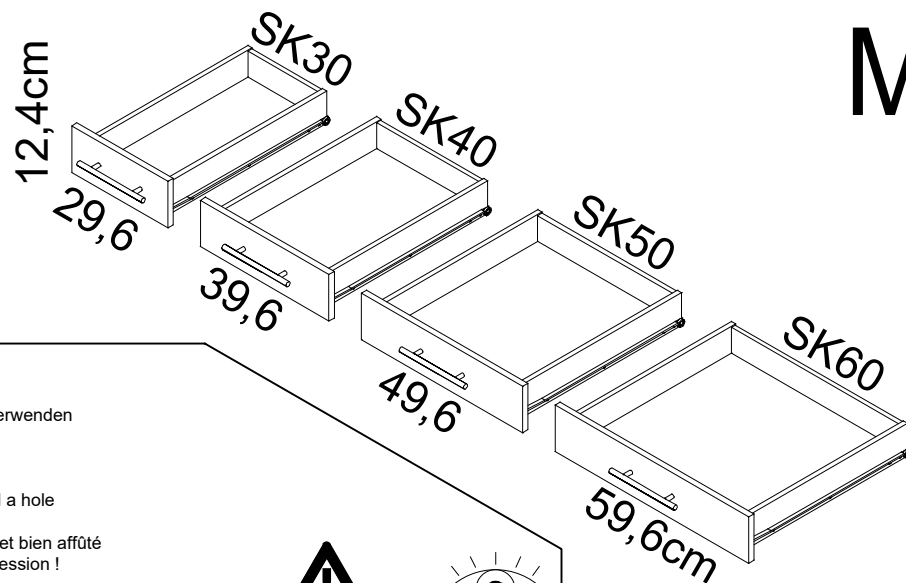
**TR** Ahşap taban kullanın!  
Önden bastırın, keskin matkap ucu kullanın ve az basınç uygulayarak delin!







# Montageanleitung



1 → 2 → 3 ...

- 2x Nr. 77
- 2x Nr. 71
- 2x 6,9x39 Nr. 75
- 6x 3,5x13 Nr. 153
- 2x M4
- 4x 6,3 x 13 Nr. 451
- 2x 3,5 x 13 Nr. 153

**1**

**D** Holzunterlage verwenden!  
Front andrücken, scharfen Bohrer verwenden und mit wenig Druck durchbohren!

**GB** Use a wooden base!  
Press front down, use sharp drill bit and, by applying slight pressure, drill a hole

**F** Utiliser un support en bois!  
Appuyer sur la façade, utiliser un foret bien affûté et percer en appliquant une faible pression!

**NL** Houten onderlegger gebruiken!  
Druk het front aan, gebruik een scherpe boor en oefen bij het boren weinig druk uit!

**E** ¡Utilizar una base de madera!  
¡Presionar el frente, utilizar una broca afilada y taladrar con poca presión!  
Utilizzare una base di legno!  
Appoggiare la facciata, utilizzare una punta di trapano affilata e trapanare esercitando solo una leggera pressione!

**RUS** Использовать деревянную подложку!  
Прижать фасад, использовать острое сверло и просверлить с незначительным давлением!

**PL** Używać podkładkę z drewna!  
Docisnąć front, użyć ostrego wiertła i przewiercić, używając małej siły nacisku!

**H** Alkalmazzon fa alátét!  
Nyomja le az előlapot, hasznájon éles fúró, és kis nyomással fúrja át!

**CZ** Použijte dřevěný podklad!  
Přitlačte čelo, použijte ostrý vrták a prověřte pomocí malého tlaku!

**SLO** Uporabite leseno podlago!  
Pritisnite ličnico ter z ostrim svedrom in z majhnim pritiskom izvrtajte luknjo!

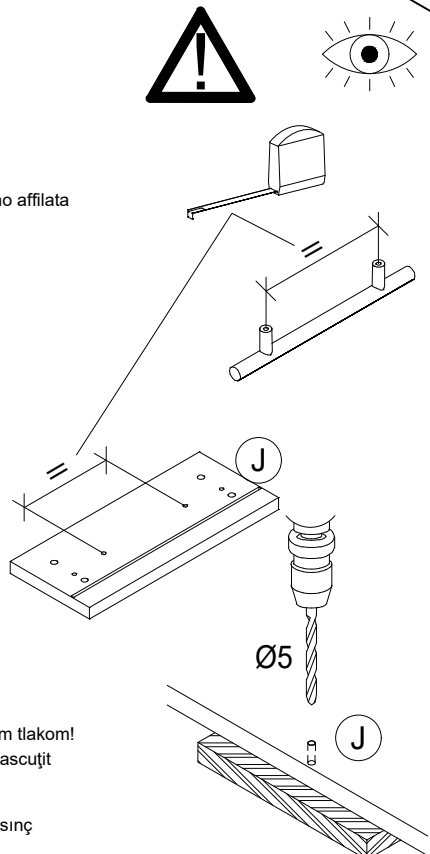
**FIN** Käytä puualustaa!  
Paina etulevy paikoilleen, käytä terävää poranterää ja poraa reikä vain kevyesti painamalla!

**S** Använd ett träunderlag!  
Tryck fronten mot underlaget, använd vass borr och borra igenom med ett lätt tryck!

**SK** Použite drevený podklad!!  
Přitlačte front, použite ostrý vrták a prevěřte miernym tlakom!

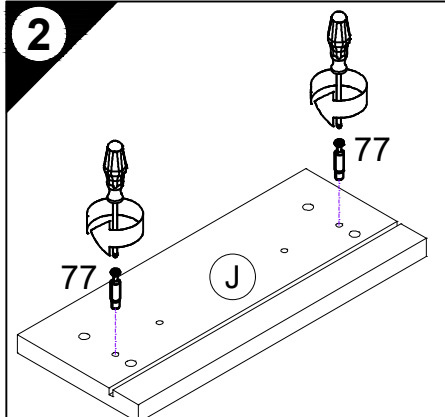
**RO** suport de lemn! Împingeți frontul, utilizați un burghiu ascuțit și perforați exercitând doar o presiune redusă!

**TR** Ahşap taban kullanın!  
Önden bastrın, keskin matkap ucu kullanın ve az basınç uygulayarak delin!

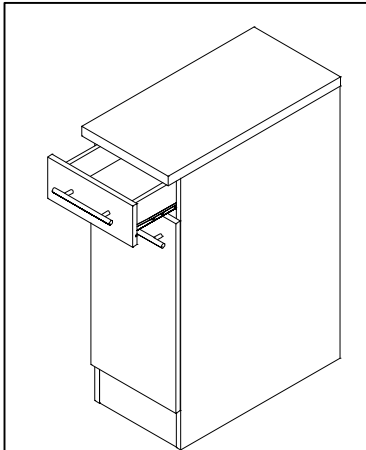
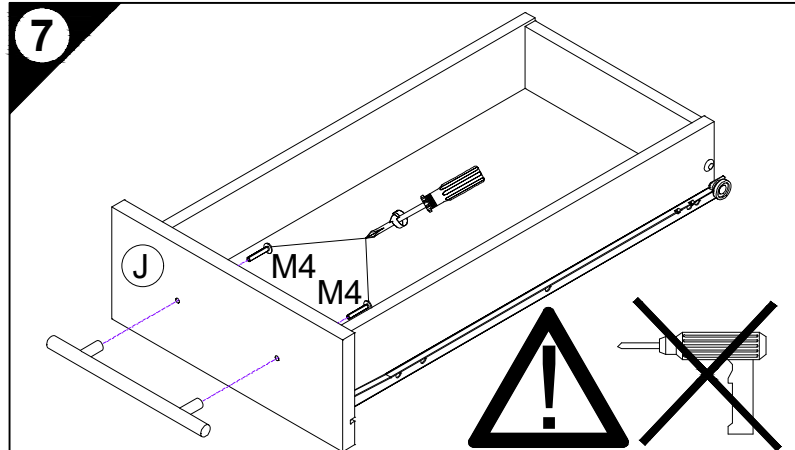
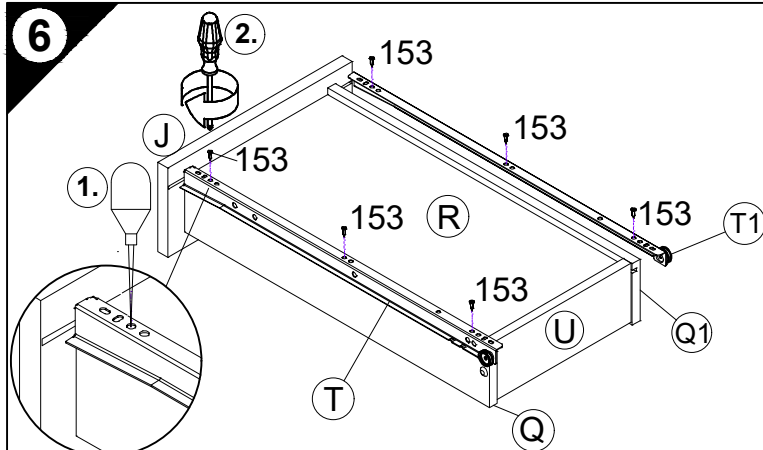
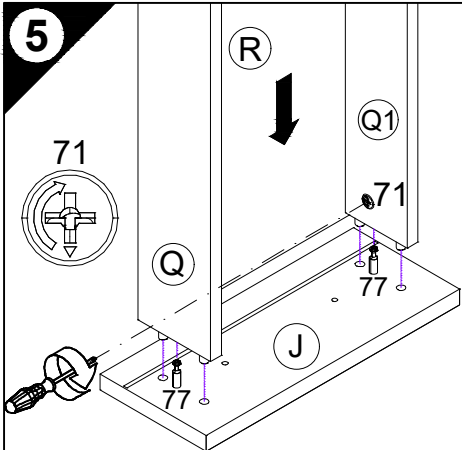
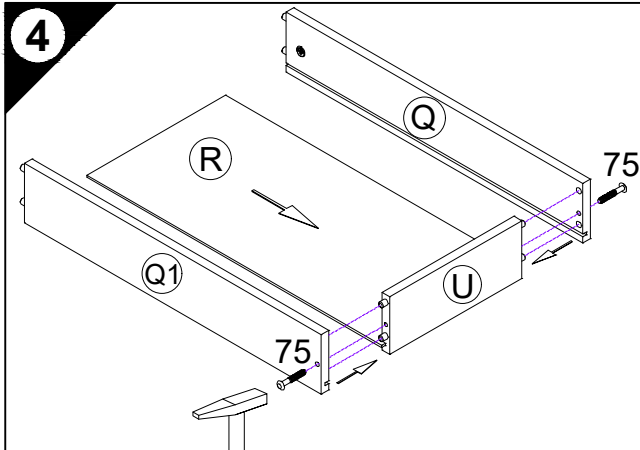
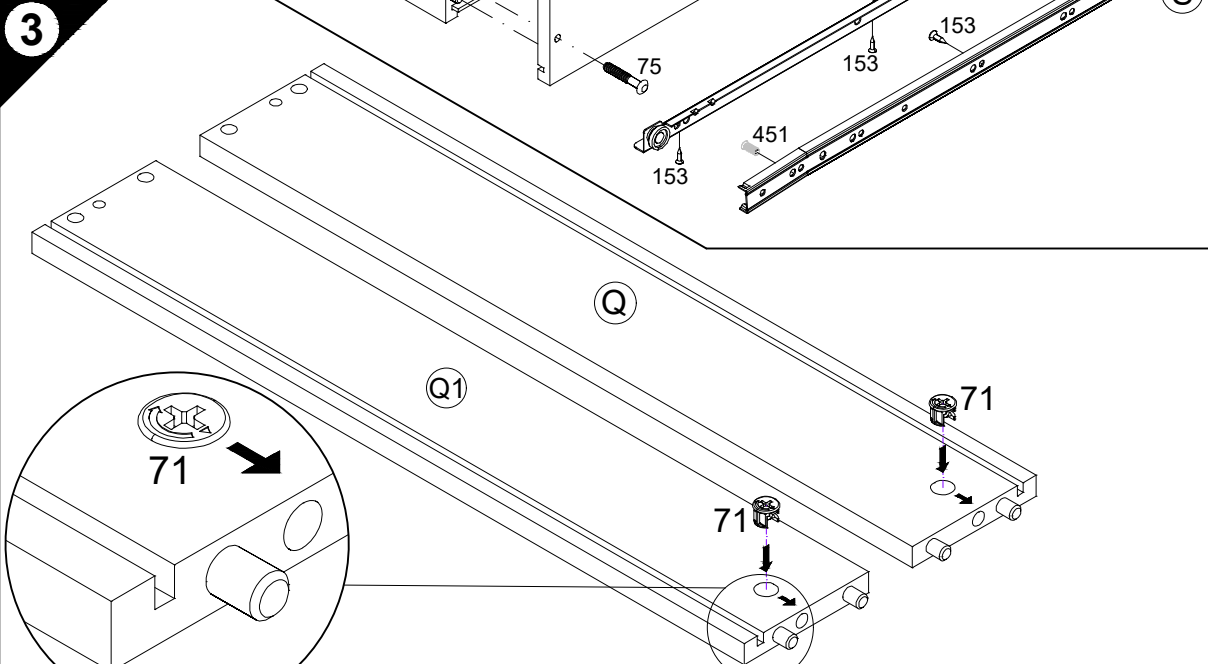


**Service-Hotline**  
**01805-678101**  
0,14€ pro Minute  
**++49 für Österreich**  
Auslandstarif pro Minute  
**service@jaka-bkl.de**  
voor Nederland en België  
**00800-40119350**  
benelux@jaka-bkl.de

**2**

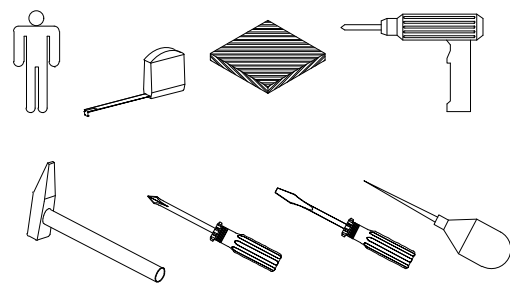


**3**



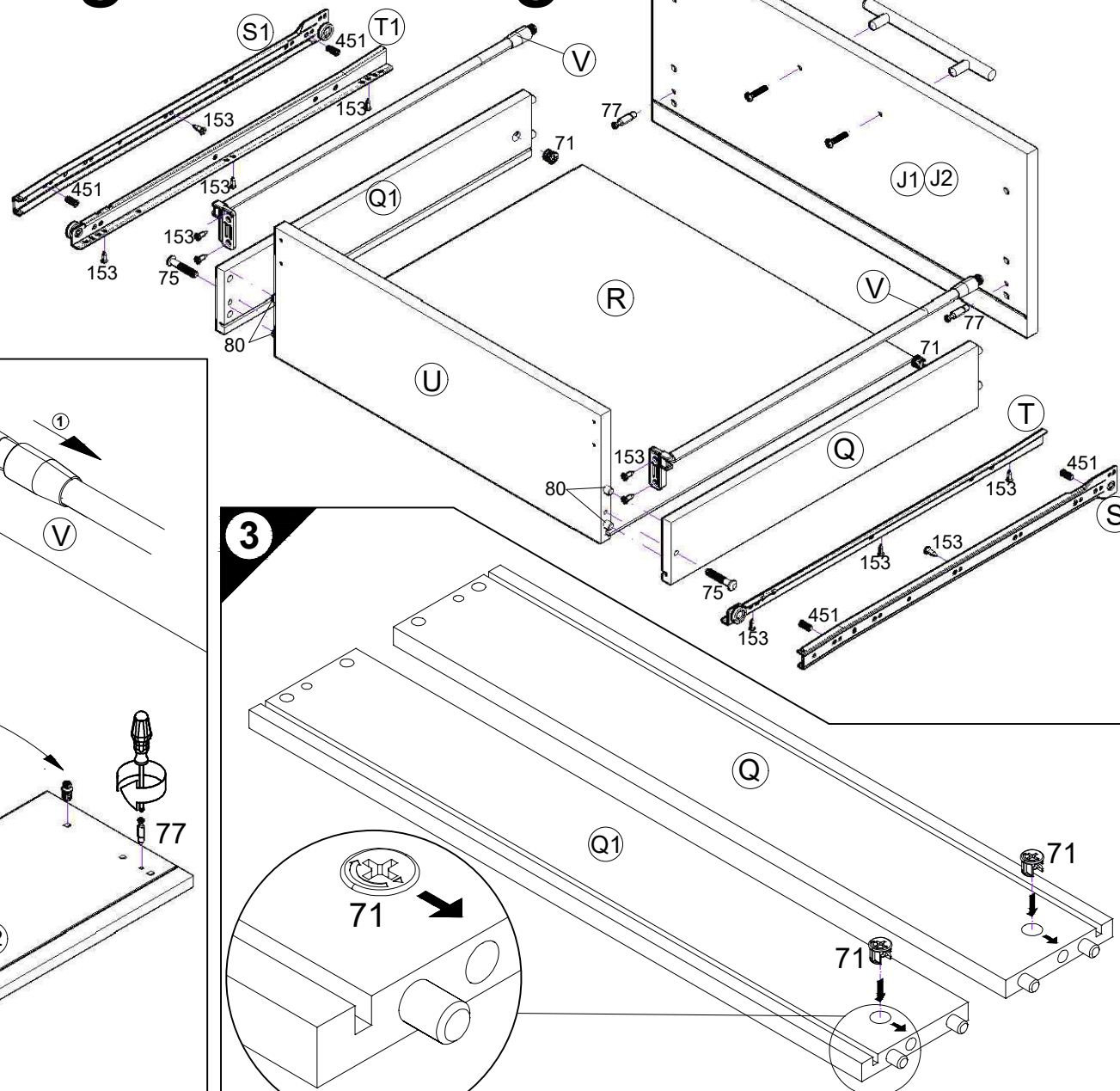
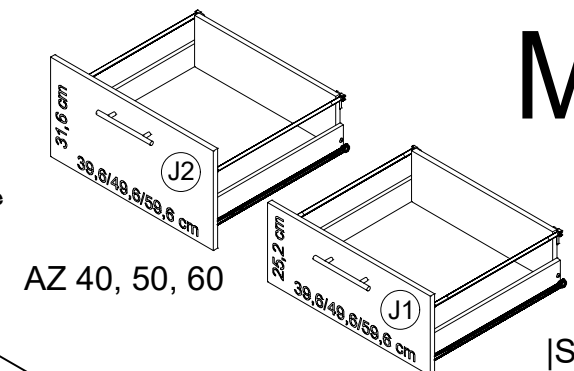
Ersatzteile/Spare parts/pièces de rechange/Reserveonderdelen/Piezas de recambio/Ricambi/Запасные части/Części zamienne/pótkatárszek/Náhradní části/Nadomestni deli/varaosat/reservdelar/náhradné diely/Utilizați piese de schimb/Yedek parçalar

SK 30	J  E947565	Q  E947400	Q1  E947401	R  E970153	S  E946155	S1  E946155	T  E946155	T1  E946155	U  E947405
SK 40	J  E947564	Q  E947400	Q1  E947401	R  E970152	S  E946155	S1  E946155	T  E946155	T1  E946155	U  E947406
SK 50	J  E947563	Q  E947400	Q1  E947401	R  E970151	S  E946155	S1  E946155	T  E946155	T1  E946155	U  E947407
SK 60	J  E947562	Q  E947400	Q1  E947401	R  E970150	S  E946155	S1  E946155	T  E946155	T1  E946155	U  E947408



Service-Hotline  
01805-678101  
0,14€ pro Minute  
++49 für Österreich  
Auslandstarif pro Minute  
service@jaka-bkl.de  
voor Nederland en België  
00800-40119350  
benelux@jaka-bkl.de

# Montageanleitung



- 1 → 2 → 3 ...
- 2x Nr.77
- 2x Nr.71
- 2x 6,9x39 Nr.75    4x Ø8x30 Nr.80
- 6x 3,5x13 Nr.153
- 2x M4
- 2x 947413 "V"    4x 3,5x13 Nr.153

**1**

D Holzunterlage verwenden!  
Front andrücken, scharfen Bohrer verwenden und mit wenig Druck durchbohren!

GB Use a wooden base!  
Press front down, use sharp drill bit and, by applying slight pressure, drill a hole

F Utiliser un support en bois!  
Appuyer sur la façade, utiliser un foret bien affûté et percer en appliquant une faible pression!

NL Houten onderlegger gebruiken!  
Druk het front aan, gebruik een scherpe boor en oefen bij het boren weinig druk uit!

E ¡Utilizar una base de madera!  
¡Presionar el frente, utilizar una broca afilada y taladrar con poca presión!

I Utilizzare una base di legno!  
Appoggiare la facciata, utilizzare una punta di trapano affilata e trapanare esercitando solo una leggera pressione!

RUS Использовать деревянную подложку!  
Прижать фасад, использовать острое сверло и просверлить с незначительным давлением!

PL Użyć podkładkę z drewna!  
Docisnąć front, użyć ostrego wiertła i przewiercić, używając małej siły nacisku!

H Alkalmazzon fa alátét!  
Nyomja le az előlapot, használjon éles fúró, és kis nyomással fúrja át!

CZ Použijte dřevěný podklad!  
Přitlačte čelo, použijte ostrý vrták a provrtejte pomocí malého tlaku!

SLO Uporabite leseno podlaglo!  
Pritisnite ličnico ter z ostrim svedrom in z majhnim pritiskom izvrtaite luknjo!

FIN Käytä puualustaa!  
Paina etulevy paikoilleen, käytä terävää poranterää ja poraa reikä vain kevyesti painamalla!

S Använd ett träunderlag!  
Tryck fronten mot underlaget, använd vass borr och borra igenom med ett lätt tryck!

SK Použite drevený podklad!  
Přitlačte front, použite ostrý vrták a prevrtajte miernym tlakom!

RO suport de lemn!  
Împingeți frontul, utilizați un burghiu ascuțit și perforați exercitând doar o presiune redusă!

TR Ahşap taban kullanın!  
Önden bastırın, keskin matkap ucu kullanın ve az basınç uygulayarak delin!

**2**

AZ 40, 50, 60

4x 6,3 x 13 Nr.451    2x 3,5 x 13 Nr.153

**4**

**5**

**6**

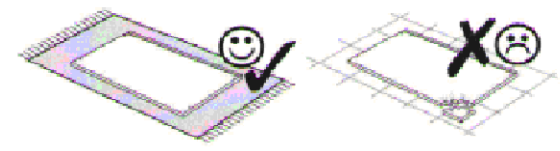
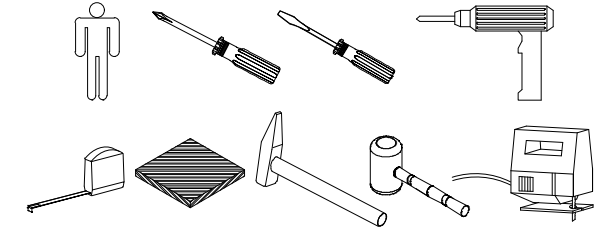
**7**

**8**

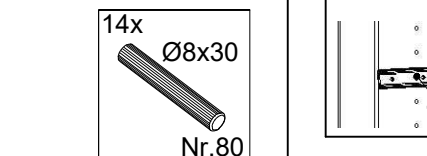
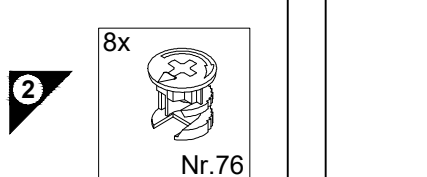
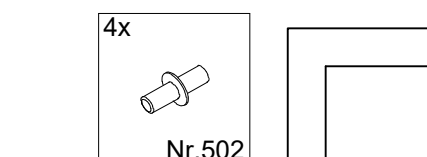
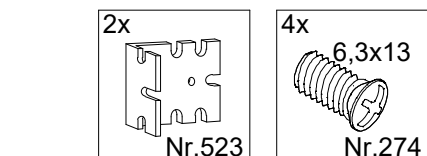
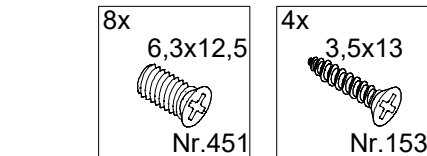
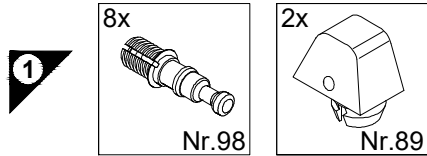
Ersatzteile/Spare parts/pièces de rechange/Reserveonderdelen/Piezas de recambio/Ricambi/Запасные части/Części zamienne/pótkatárszerek/Náhradní části/Nadomestni deli/varaosat/reservdelar/náhradné diely/Utilizați piese de schimb/Yedek parçalar

AZ 40	J1  E947593	J2  E947643	Q  E947400	Q1  E947401	R  E970152	S  E946155	S1  E946155	T  E946155	T1  E946155	U  E947410	V  E947413
AZ 50	J1  E947592	J2  E947644	Q  E947400	Q1  E947401	R  E970151	S  E946155	S1  E946155	T  E946155	T1  E946155	U  E947411	V  E947413
AZ 60	J1  E947591	J2  E947645	Q  E947400	Q1  E947401	R  E970150	S  E946155	S1  E946155	T  E946155	T1  E946155	U  E947412	V  E947413



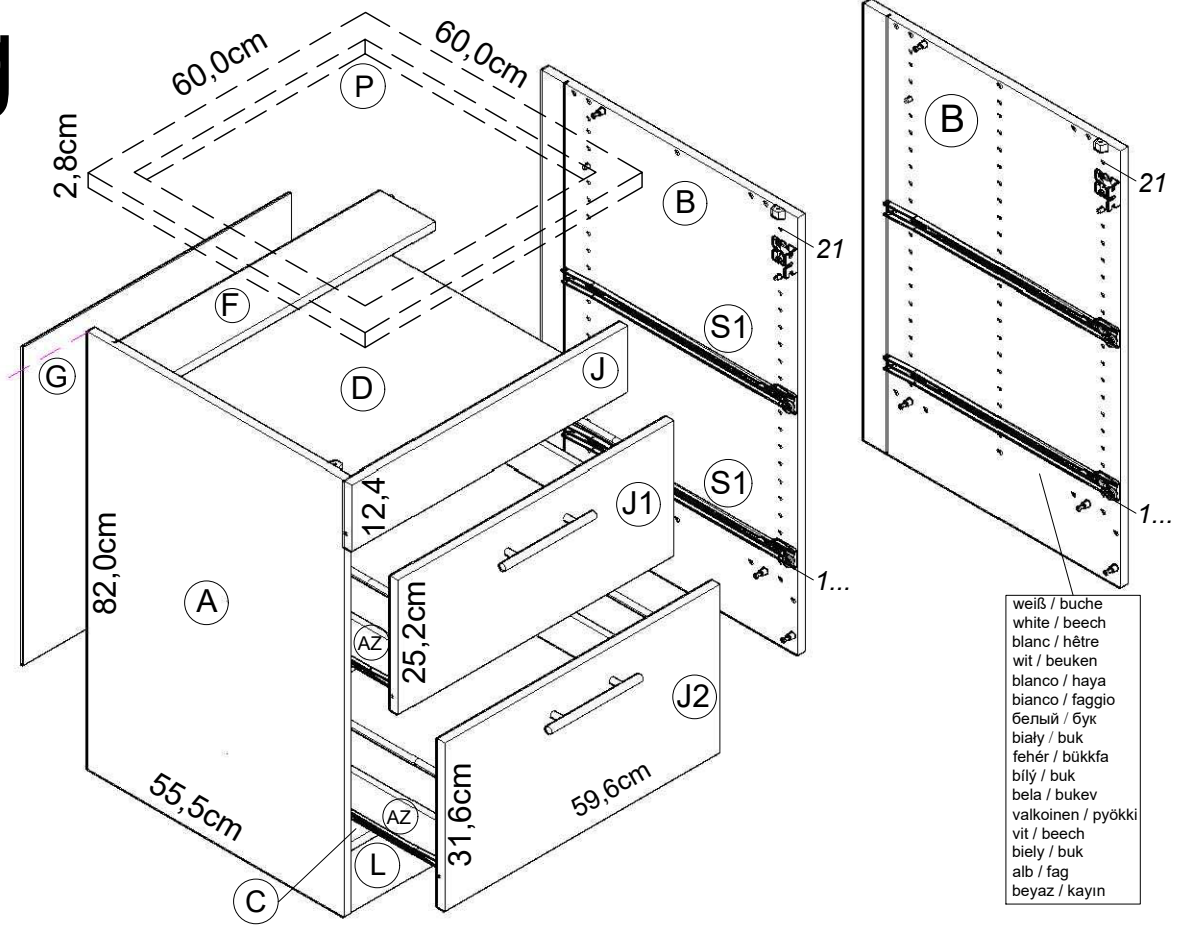
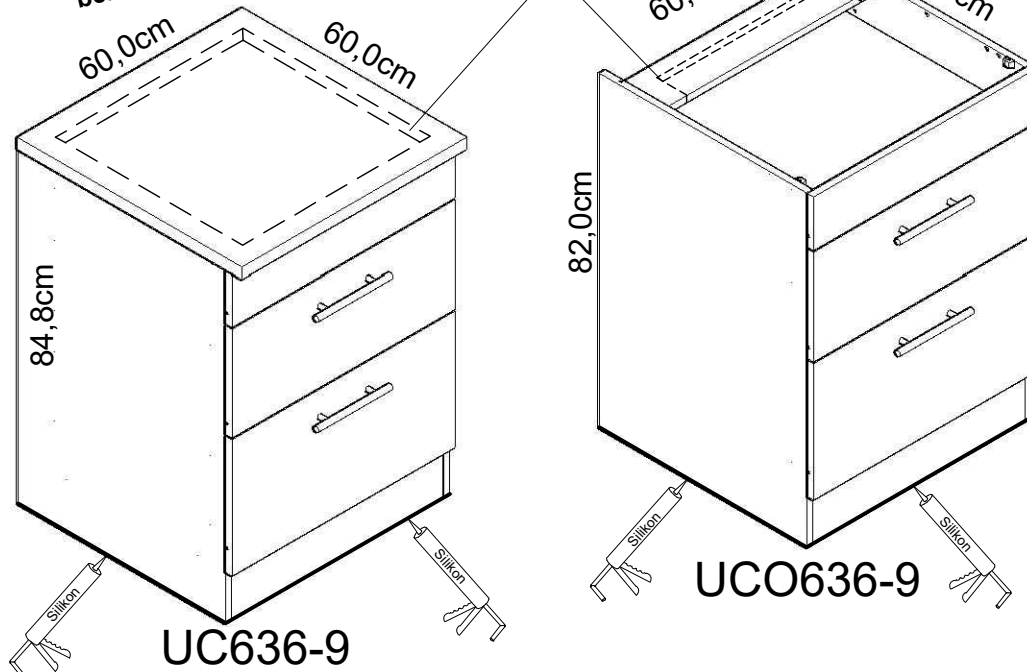


1 → 2 → 3 ...

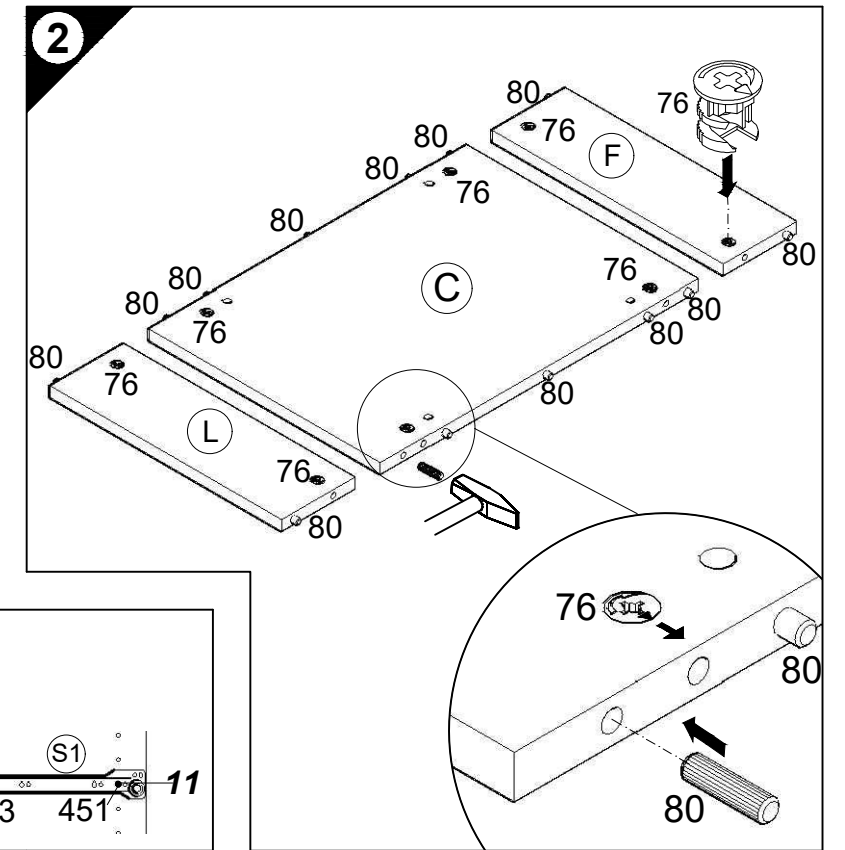
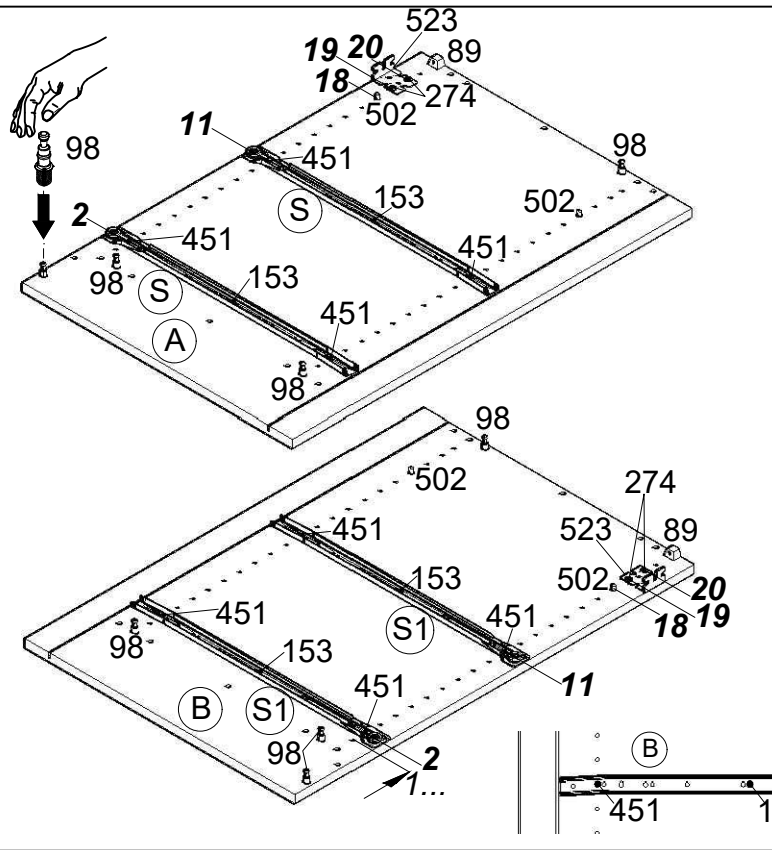
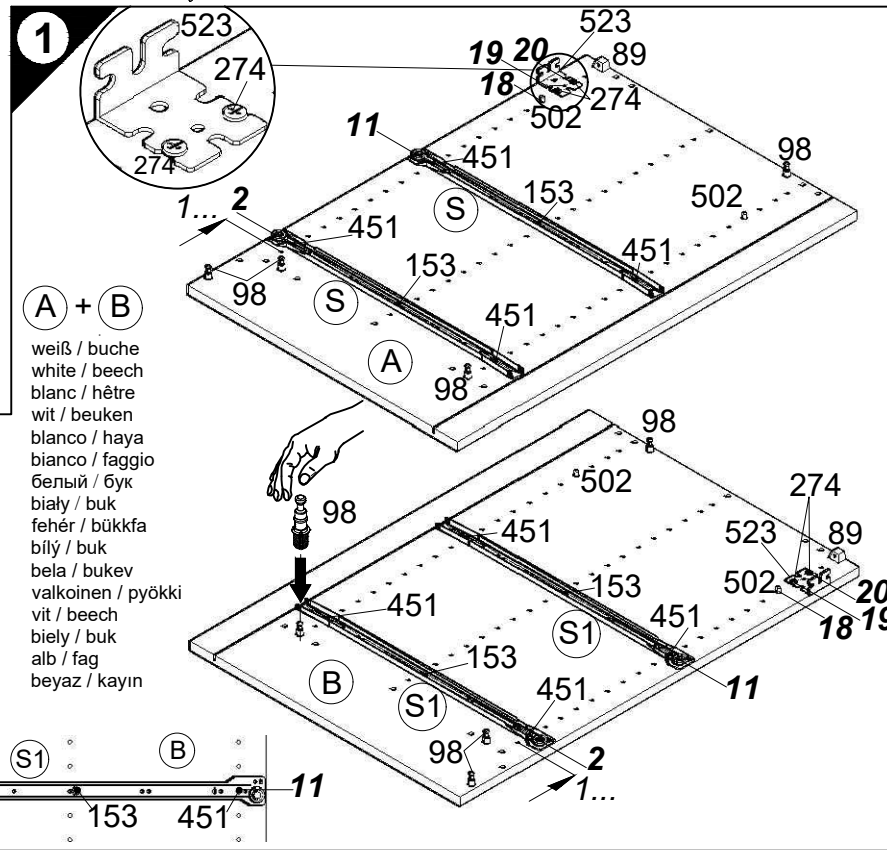


Service-Hotline  
01805-678101  
0,14€ pro Minute  
++49 für Österreich  
Auslandstarif pro Minute  
service@jaka-bkl.de  
voor Nederland en België  
00800-40119350  
benelux@jaka-bkl.de

# Montageanleitung



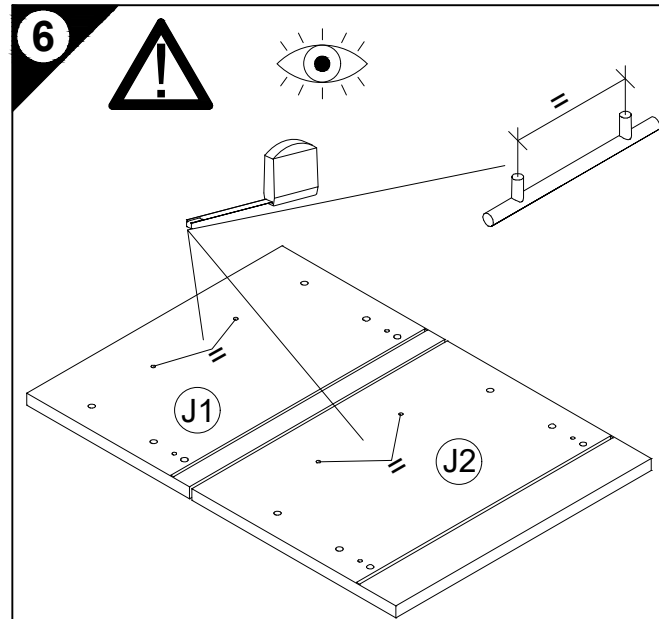
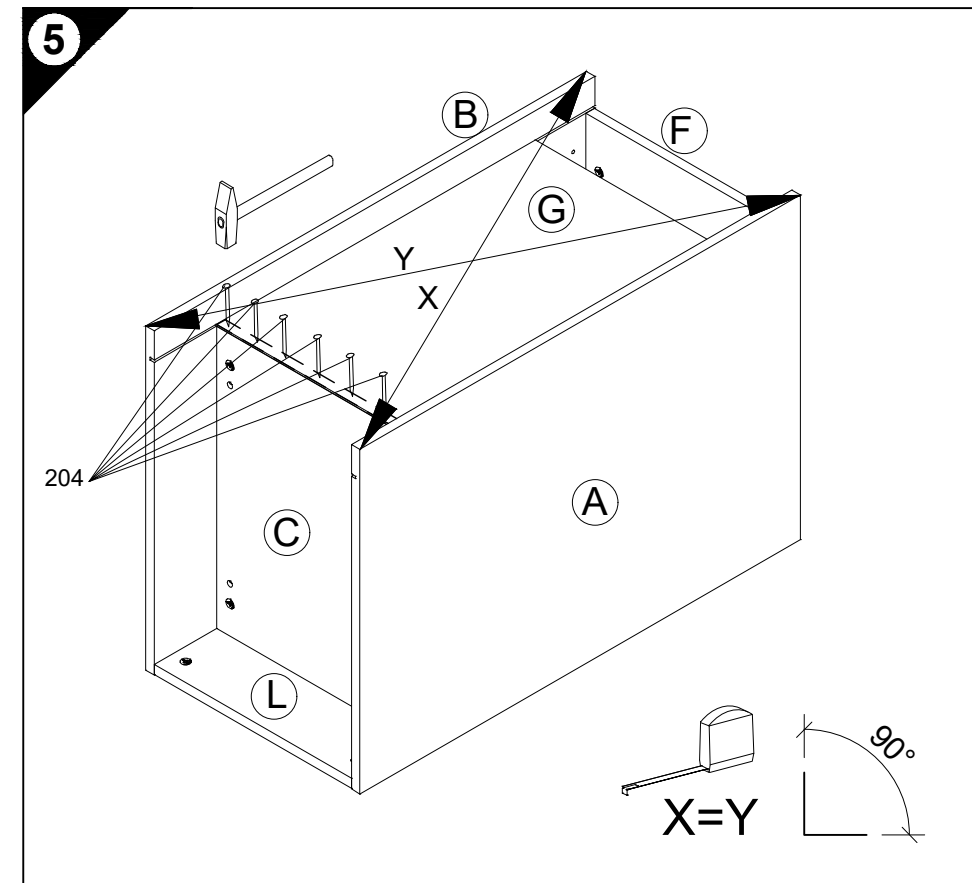
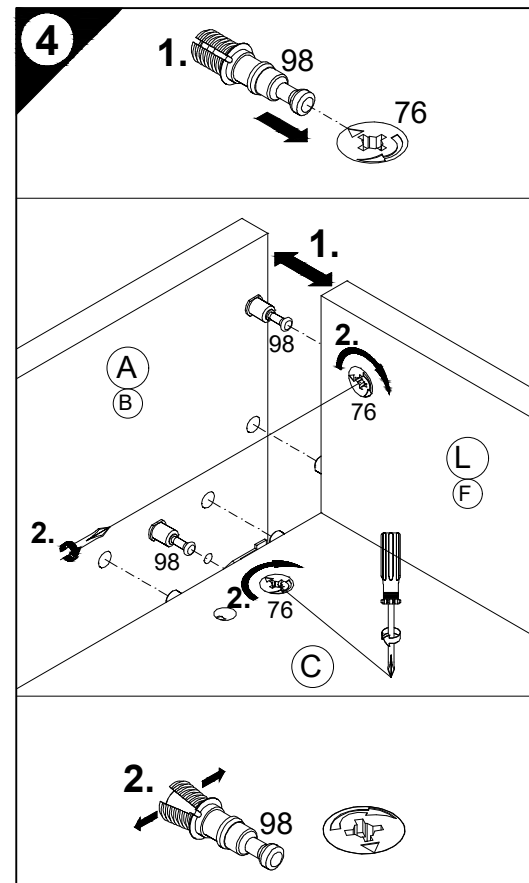
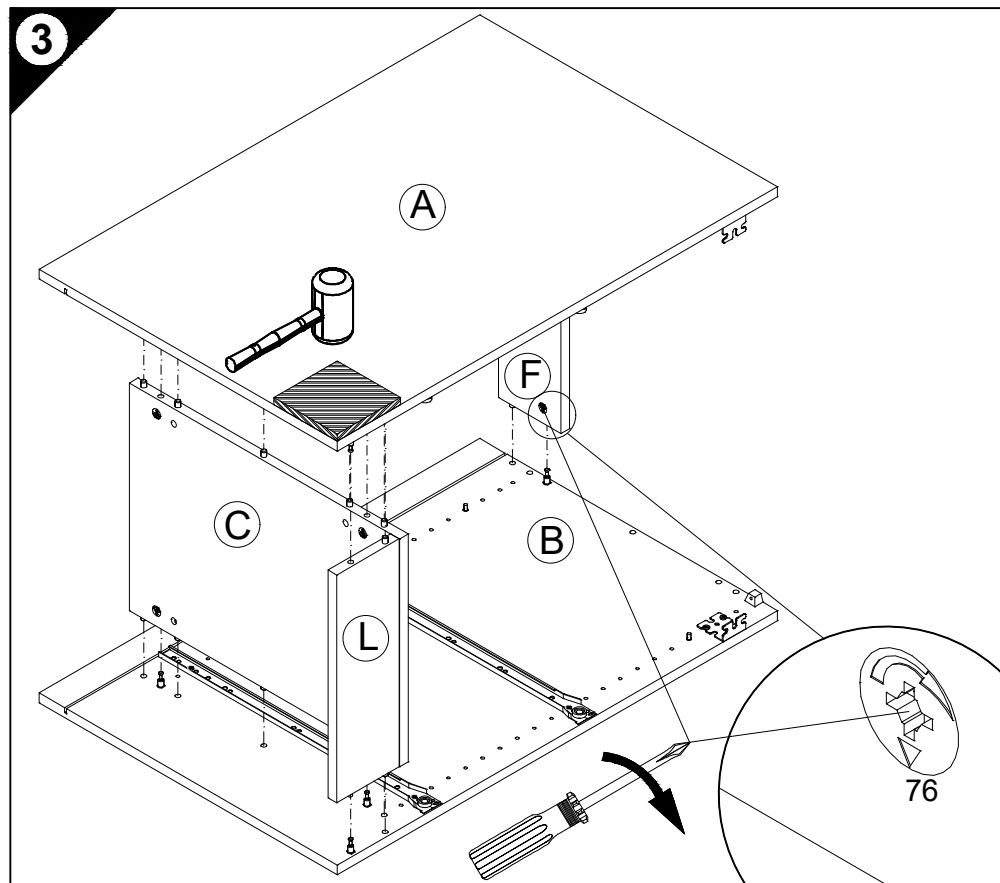
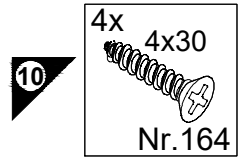
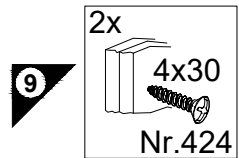
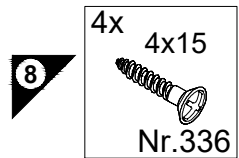
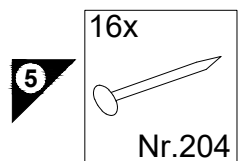
weiß / buche  
white / beech  
blanc / hêtre  
wit / beuken  
blanco / haya  
bianco / faggio  
белый / бук  
biały / buk  
fehér / bükkfa  
bílý / buk  
bela / bukev  
valkoinen / pyökki  
vit / beech  
biely / buk  
alb / fag  
beyaz / kayın



Ersatzteile/Spare parts/pièces de rechange/Reserveonderdelen/Piezas de recambio/Ricambi/Запасные части/Części zamienne/pótalkatrészek/Náhradní části/Nadomestni deli/varaosat/reservdelar/náhradné diely/Utilizați piese de schimb/Yedek parçalar

60cm UC636-9 weiß/buche white/beech...	A  E961021	B  E961022	C  E954223	D  E950303	F  E970973	G  E970092	J  E947562	J1  E947591	J2  E947645	L  E970973	P  E540103	S  E946155	S1  E946155
60cm UCO636-9 weiß/buche white/beech...	A  <b>E981021</b>	B  <b>E981022</b>	C  E954223	D  E950303	F  E970973	G  E970092	J  E947562	J1  E947591	J2  E947645	L  E970973	P  E540103	S  E946155	S1  E946155
60cm UCO636-9 weiß/buche white/beech...	A  <b>E981021</b>	B  <b>E981022</b>	C  E954223	D  E950303	F  E970973	G  E970092	J  E947562	J1  E947591	J2  E947645	L  E970973	S  E946155	S1  E946155	

1 → 2 → 3 ...



D Holzunterlage verwenden!  
Front andrücken, scharfen Bohrer verwenden  
und mit wenig Druck durchbohren!

GB Use a wooden base!  
Press front down, use sharp drill bit  
and, by applying slight pressure, drill a hole

F Utiliser un support en bois !  
Appuyer sur la façade, utiliser un foret bien affûté  
et percer en appliquant une faible pression !

NL Houten onderlegger gebruiken!  
Druk het front aan, gebruik een scherpe boor  
en oefen bij het boren weinig druk uit!

E ¡Utilizar una base de madera!  
¡Presionar el frente, utilizar una broca afilada  
y taladrar con poca presión!

I Utilizzare una base di legno!  
Appoggiare la facciata, utilizzare una punta di trapano affilata  
e trapanare esercitando solo una leggera pressione!

RUS Использовать деревянную подложку!  
Прижать фасад, использовать острое сверло  
и просверлить с незначительным давлением!

PL Używać podkładkę z drewna!  
Docisnąć front, użyć oстрego wiertła  
i przewiercić, używając małej siły nacisku!

H Alkalmazzon fa alátétet!  
Nyomja le az előlapot, használjon éles fúrót,  
és kis nyomással fúrja át!

CZ Použijte dřevěný podklad!  
Přitlačte čelo, použijte ostrý vrták  
a provrtějte pomocí malého tlaku!

SLO Uporabite leseno podlago!  
Pritisnite ličnico ter z ostrim svedom  
in z majhnim pritiskom izvrtajte luknjo!

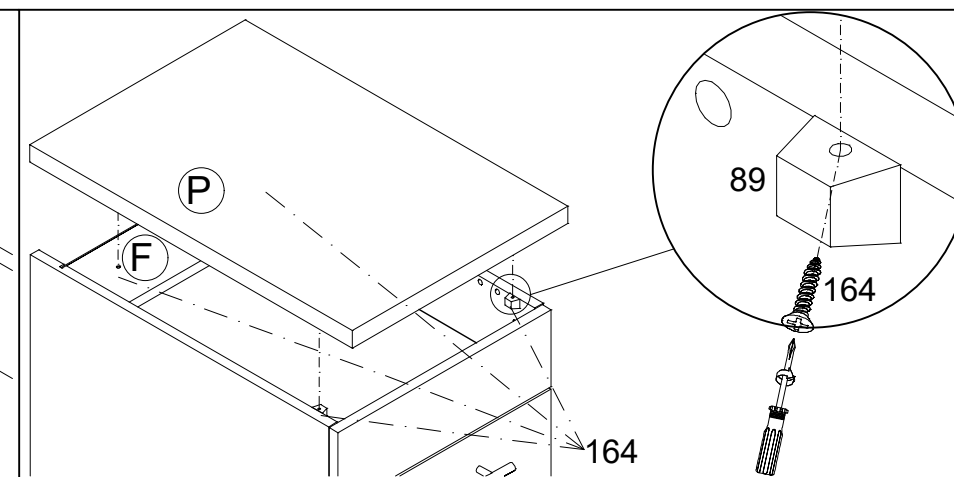
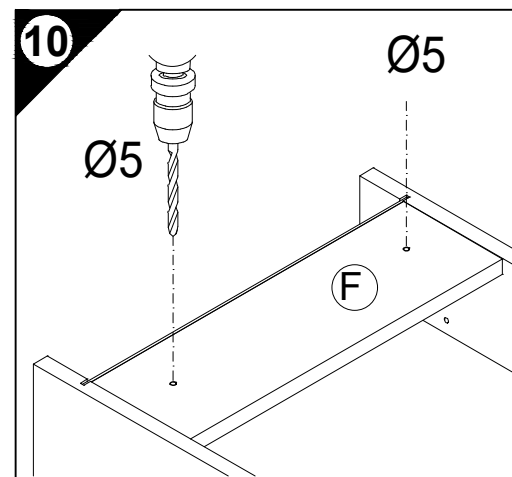
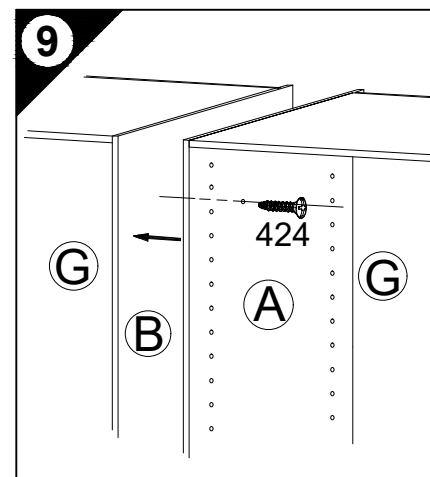
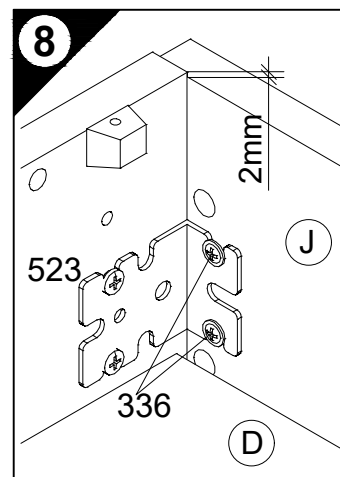
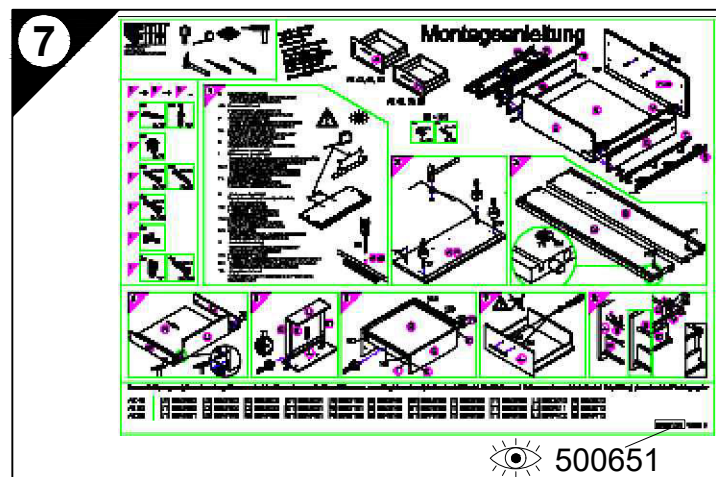
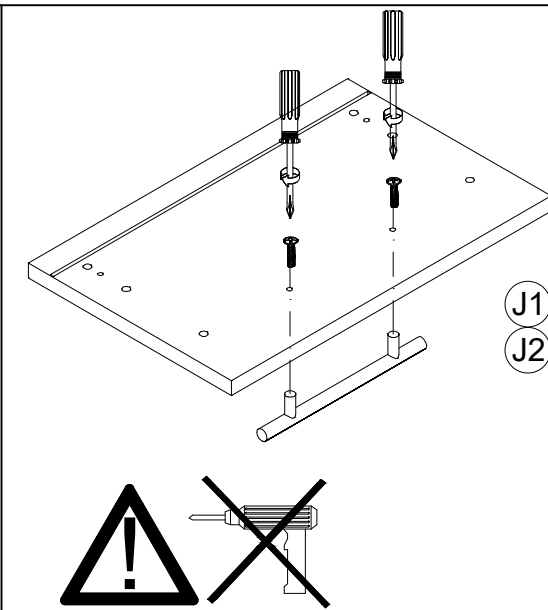
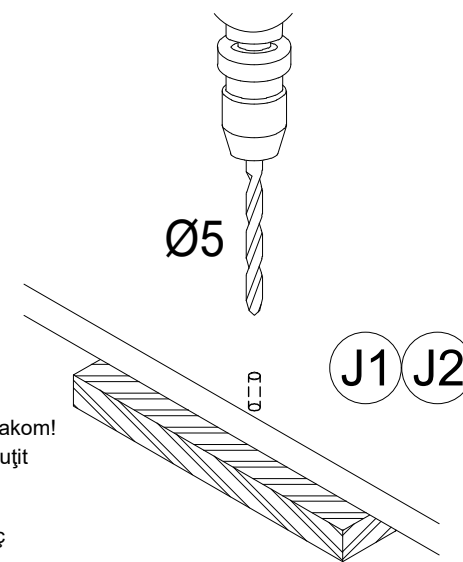
FIN Käytä puualustaa!  
Paina etulevy paikoilleen, käytä terävää poranterää  
ja poraa reikä vain kevyesti painamalla!

S Använd ett träunderlag!  
Tryck fronten mot underlaget, använd vass borrh  
och borra igenom med ett lätt tryck!

SK Použite drevený podklad!!  
Přitlačte front, použite ostrý vrták a prevrtajte miernym tlakom!

RO suport de lemn! Împingeți frontul, utilizați un burghiu ascuțit  
și perforați exercitând doar o presiune redusă!

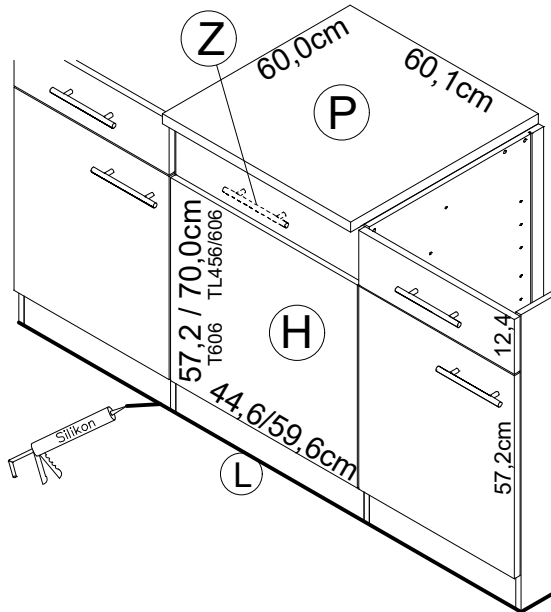
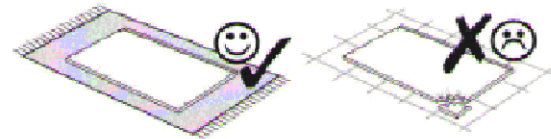
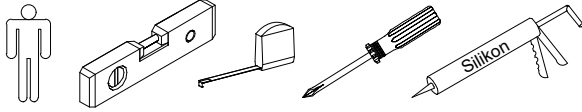
TR Ön den bastırın, keskin matkap ucu kullanın ve az basınç  
uygulayarak delin!





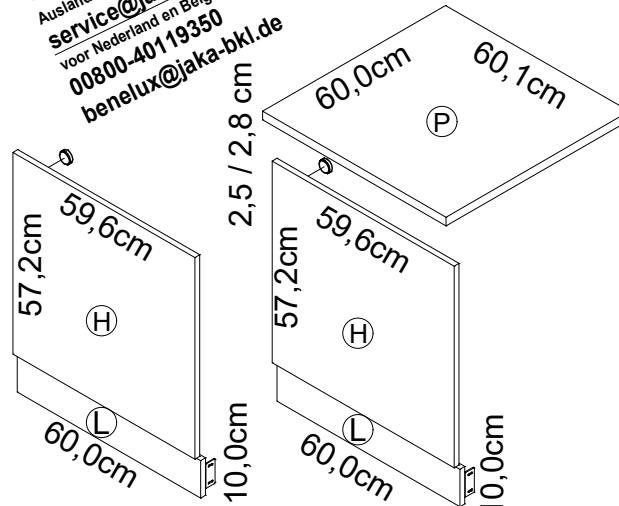


JAKA-BKL GmbH  
Jaka Straße 3  
D-32351 Stemwede-Wehdem

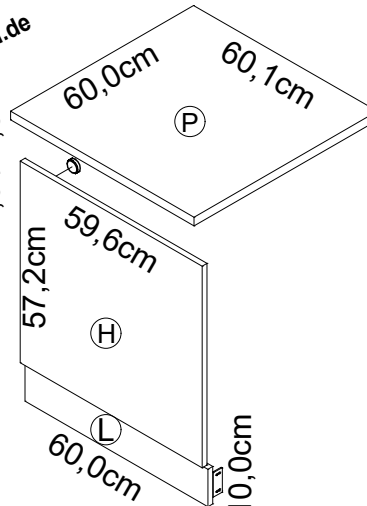


**Service-Hotline**  
01805-678101  
0,14€ pro Min.  
**+49 für Österreich**  
Auslandstarif pro Min.  
**service@jaka-bkl.de**  
voor Nederland en België  
**00800-40119350**  
**benelux@jaka-bkl.de**

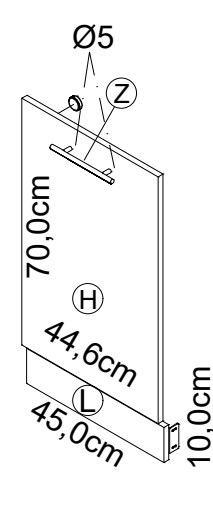
# Montageanleitung



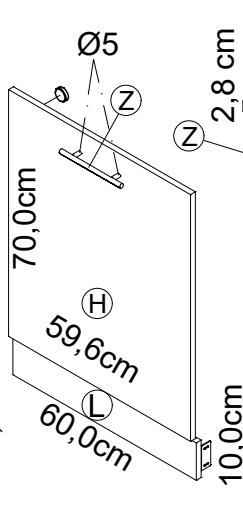
T606-6  
T606-9



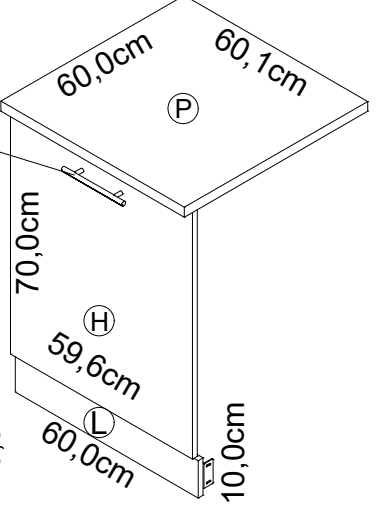
T606APL-6  
T606APL-9



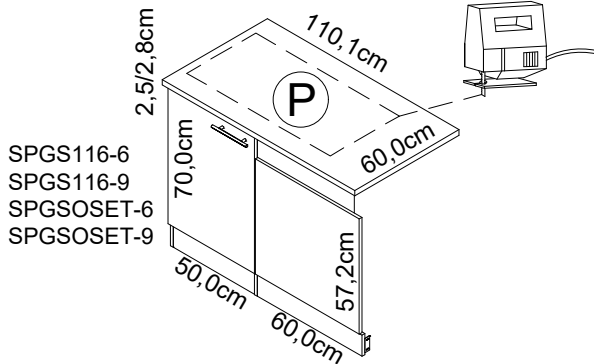
TL456-9



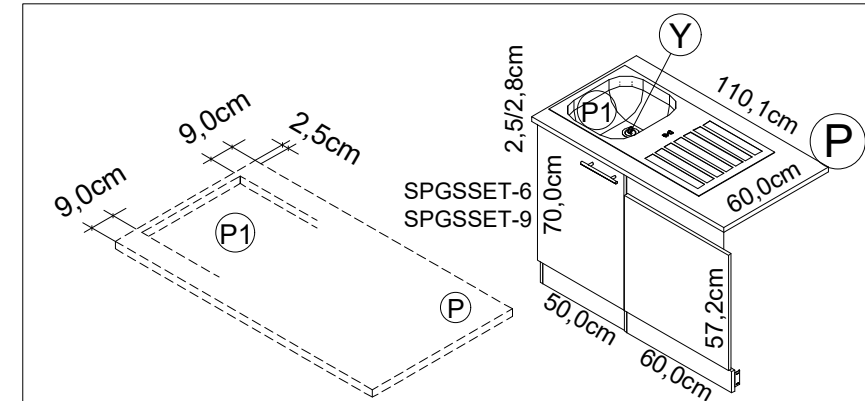
TL606-9



TL606APL-9



SPGS116-6  
SPGS116-9  
SPGSOSET-6  
SPGSOSET-9

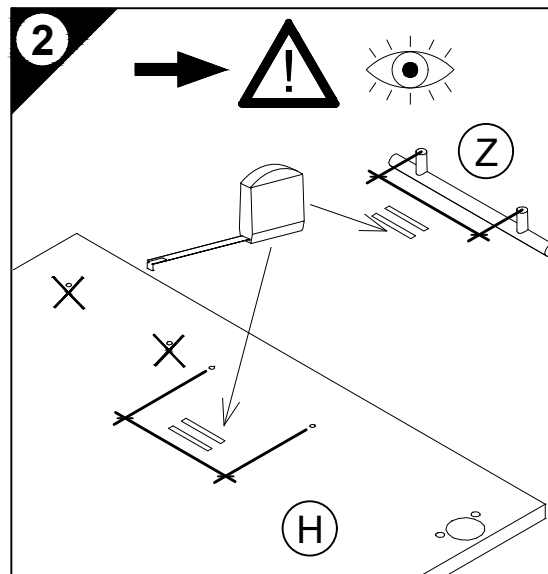
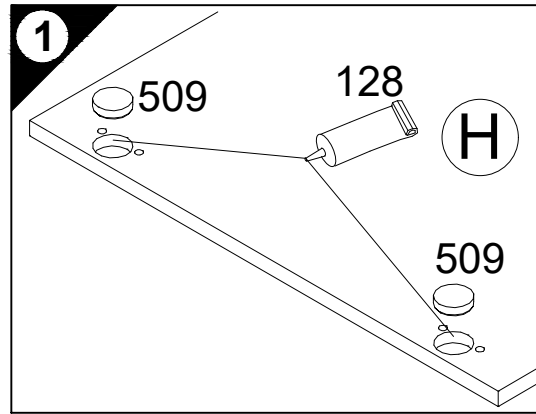
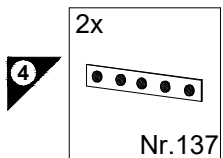
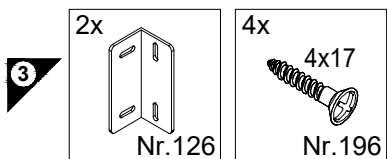
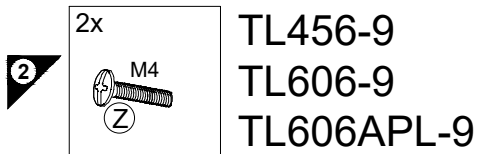
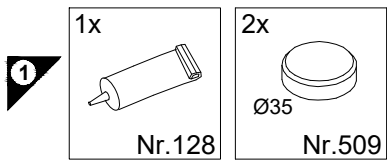


SPGSSET-6  
SPGSSET-9

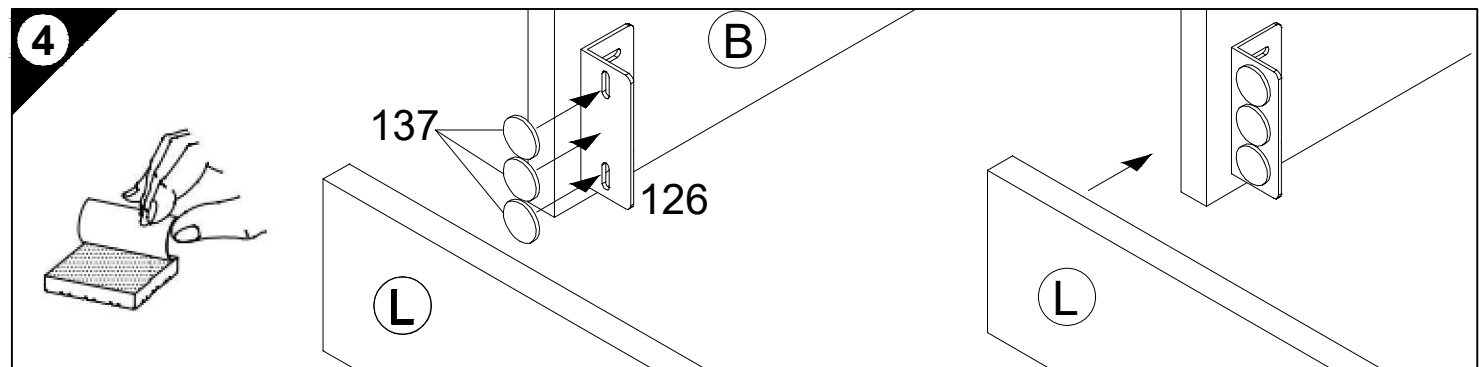
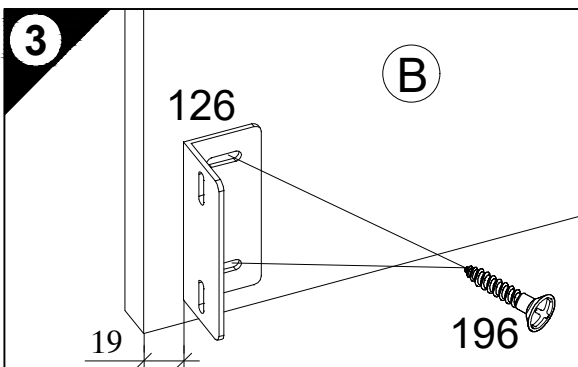
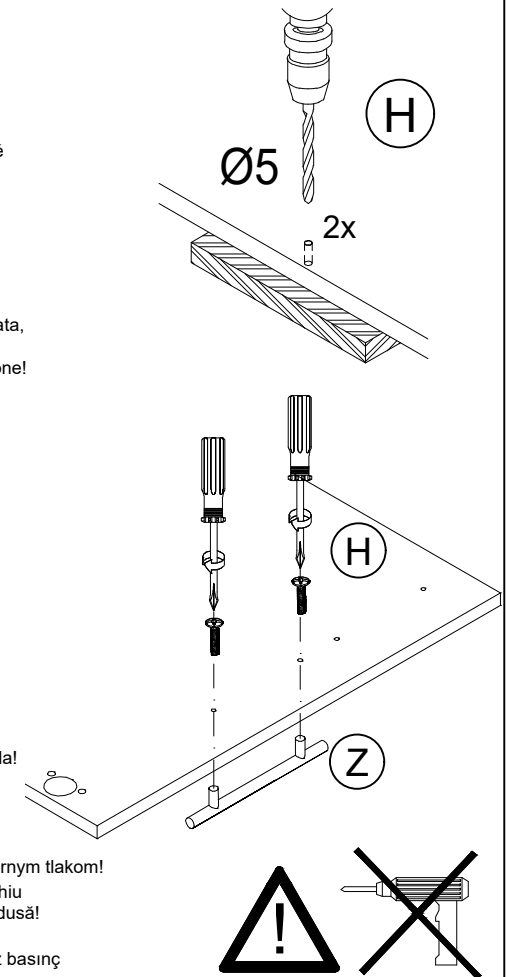
Ersatzteile/Spare parts/pièces de rechange/Reserveonderdelen/Piezas de recambio/Ricambi/Запасные части/Części zamienne/  
półaktrészek/Náhradní části/Nadomestni deli/varaosat/reservdelar/náhradné diely/Utilizați piese de schimb/Yedek parçalar

T 606-6	H  E980611	L  E946060	TL 456-9	H  E940620	L  E946059	Z  E447100
T 606-9	H  E940611	L  E946060	TL 606-9	H  E940621	L  E946060	Z  E447100
T 606APL-6	H  E980611	L  E946060	TL 606APL-9	H  E940621	L  E946060	P  E540103  Z  E447100
T 606APL-9	H  E940611	L  E946060	SPGS...-6	P  E441100	P1  E448292	Y  E446500
		P  E540103	SPGS...-9	P  E540100	P1  E448292	Y  E446500

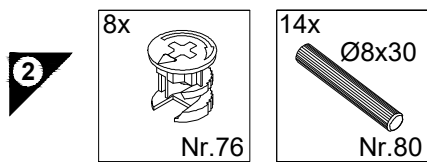
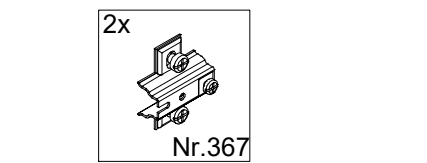
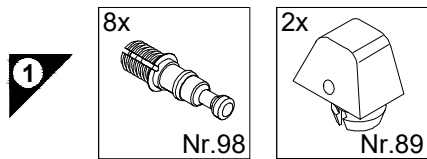
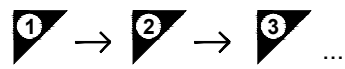
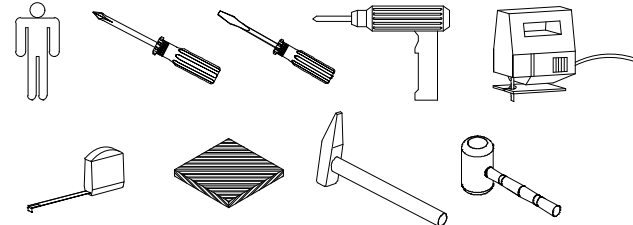
1 → 2 → 3 ...



- D Holzunterlage verwenden!  
Front andrücken, scharfen Bohrer verwenden und mit wenig Druck durchbohren!
- GB Use a wooden base!  
Press front down, use sharp drill bit and, by applying slight pressure, drill a hole
- F Utiliser un support en bois !  
Appuyer sur la façade, utiliser un foret bien affûté et percer en appliquant une faible pression !
- NL Houten onderlegger gebruiken!  
Druk het front aan, gebruik een scherpe boor en oefen bij het boren weinig druk uit!
- E ¡Utilizar una base de madera!  
¡Presionar el frente, utilizar una broca afilada y taladrar con poca presión!
- I Utilizzare una base di legno! Appoggiare la facciata, utilizzare una punta di trapano affilata e trapanare esercitando solo una leggera pressione!
- RUS Использовать деревянную подложку!  
Прижать фасад, использовать острое сверло и просверлить с незначительным давлением!
- PL Używać podkładkę z drewna!  
Docisnąć front, użyć ostrego wiertła i przewiercić, używając małej siły nacisku!
- H Alkalmazzon fa alátétet!  
Nyomja le az előlapot, használjon éles fúrót, és kis nyomással fúrja át!
- CZ Použijte dřevěný podklad!  
Přitlačte čelo, použijte ostrý vrták a prověřte pomocí malého tlaku!
- SLO Uporabite leseno podlago!  
Pritisnite ličnico ter z ostrim svedrom in z majhnim pritiskom izvrtajte luknjo!
- FIN Käytä puualustaa!  
Paina etulevy paikoilleen, käytä terävää poranterää ja poraa reikä vain kevyesti painamalla!
- S Använd ett träunderlag!  
Tryck fronten mot underlaget, använd vass borr och borra igenom med ett lätt tryck!
- SK Použite drevený podklad!!  
Pritlačte front, použite ostrý vrták a prevráťajte miernym tlakom!
- RO suport de lemn! Împingeți frontul, utilizați un burghiu ascuțit și perforați exercitând doar o presiune redusă!
- TR Ahşap taban kullanın!  
Önden bastırın, keskin matkap ucu kullanın ve az basınç uygulayarak delin!



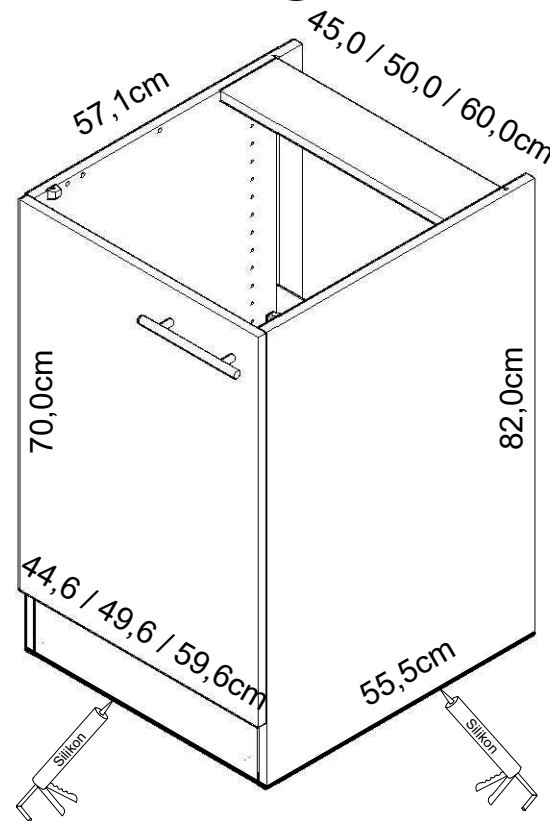
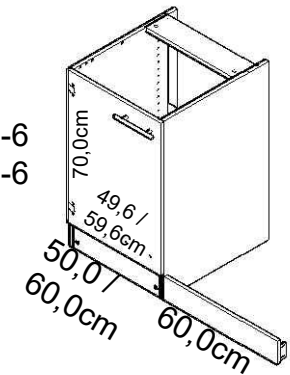
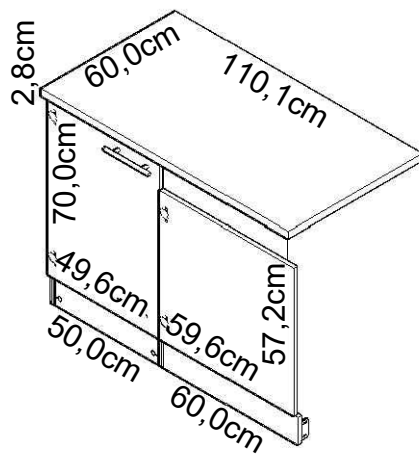




**Service-Hotline**  
01805-678101  
0,14€ pro Minute  
**++49 für Österreich**  
Auslandstarif pro Minute  
**service@jaka-bkl.de**  
voor Nederland en België  
00800-40119350  
**benelux@jaka-bkl.de**

SPGS116-9 / -6  
SAPLTO11-9  
SPGSOSET-9 / -6

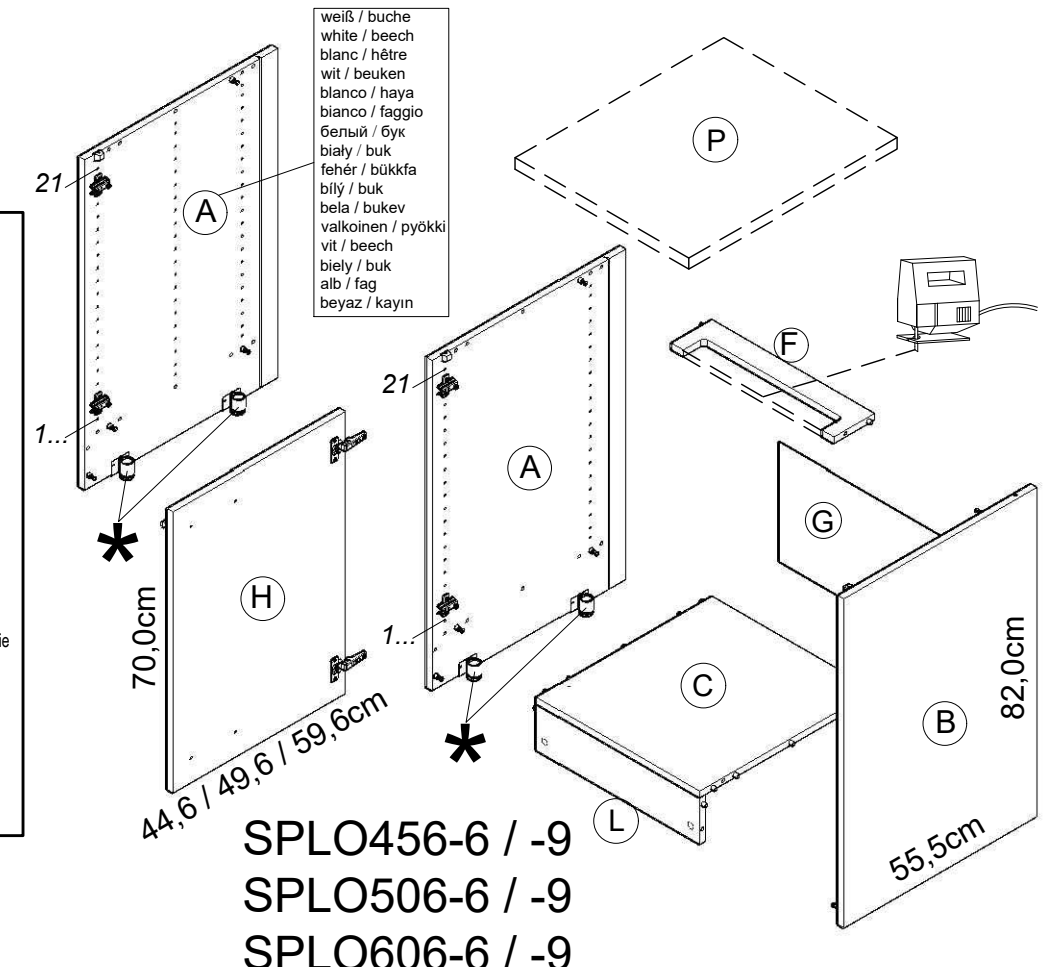
# Montageanleitung



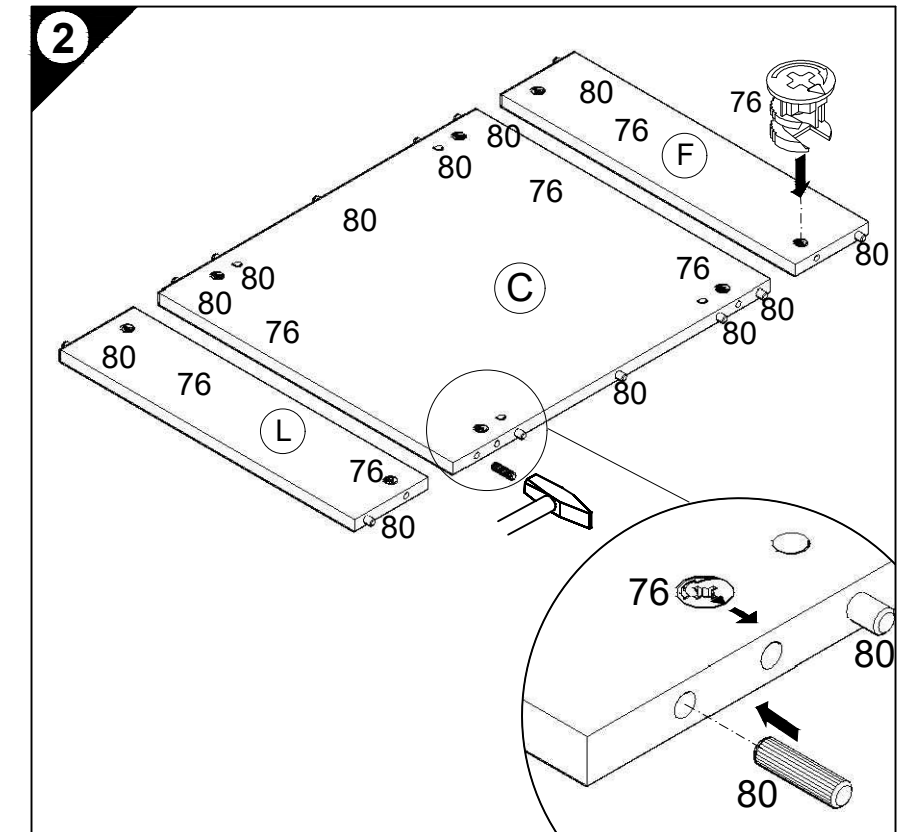
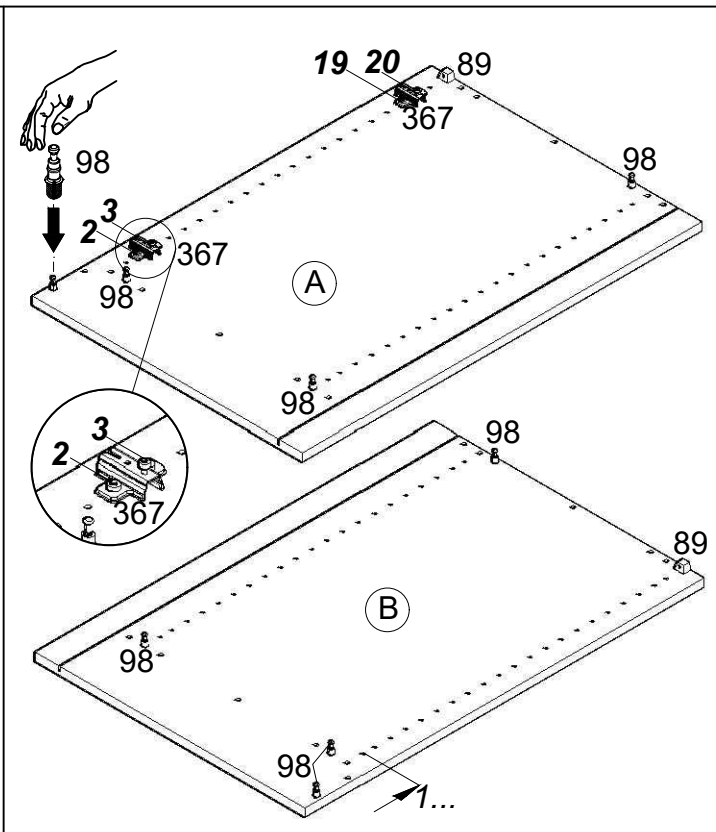
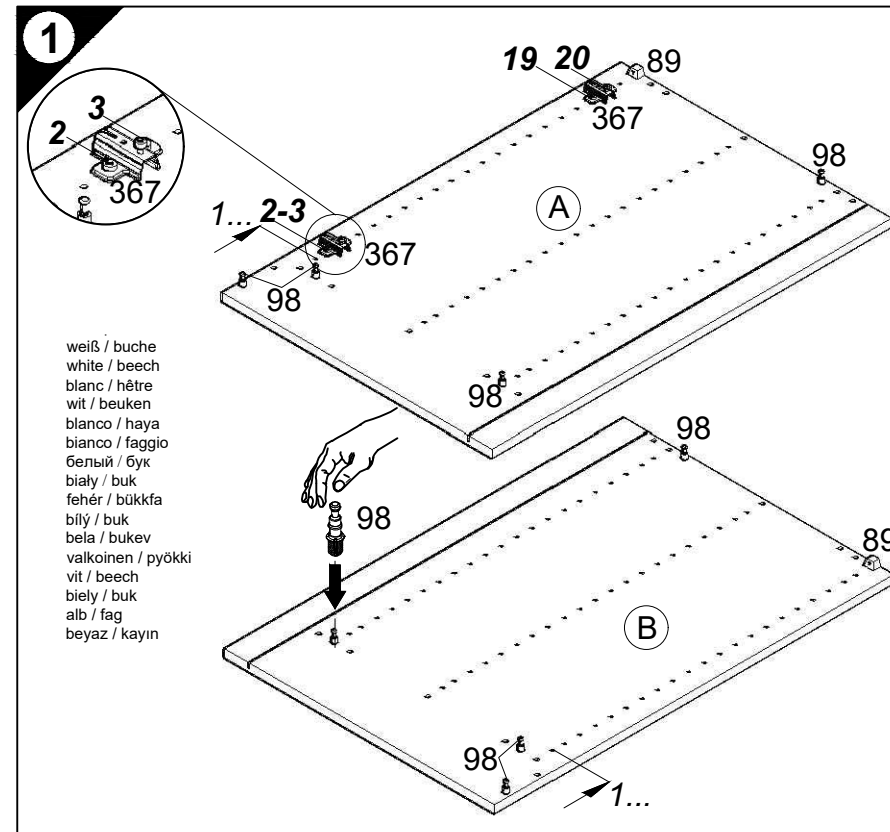
**\* SFV**

Als Zubehör erhältlich  
Available as an accessory  
Disponible en accessoire  
Verkrijgbaar als accessoire  
Se puede obtener como accesorio  
Disponibile come accessorio  
продаётся как принадлежность  
Dostępną jako dodatkowe wyposażenie  
Tartozékként kapható  
k dodání jako příslušenství  
Dobavljivo kot dodatna oprema  
Lisävaruste  
Kan levereras som tillbehör  
Dostupné ako príslušenstvo  
Disponibil ca accesoriu  
Aksesuar olarak temin alınabilir

weiß / buche  
white / beech  
blanc / hêtre  
wit / beuken  
blanco / haya  
bianco / faggio  
белый / бук  
biały / buk  
fehér / bükkfa  
bílý / buk  
bela / bukev  
valkoinen / pyökki  
vit / beech  
biely / buk  
alb / fag  
beyaz / kayın



SPLO456-6 / -9  
SPLO506-6 / -9  
SPLO606-6 / -9

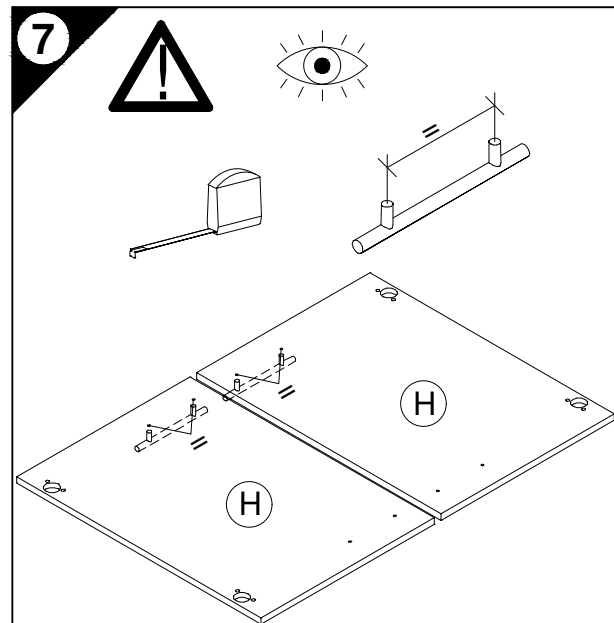
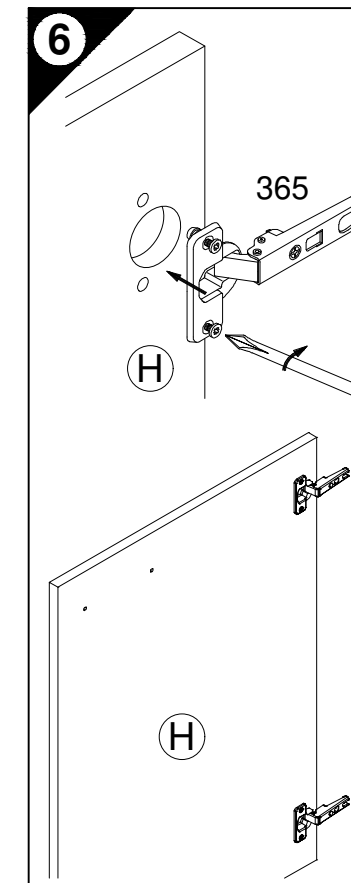
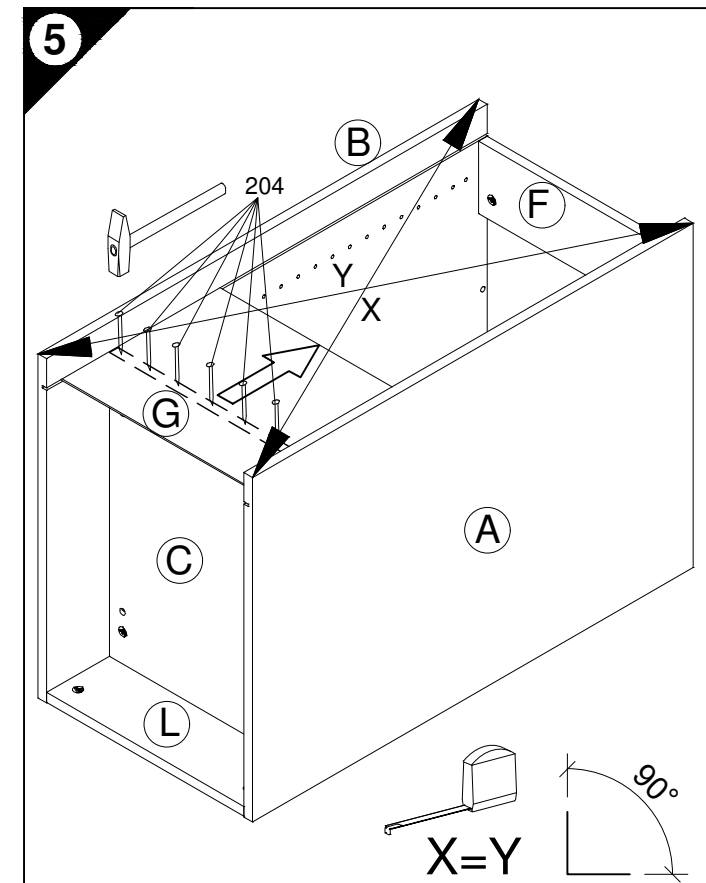
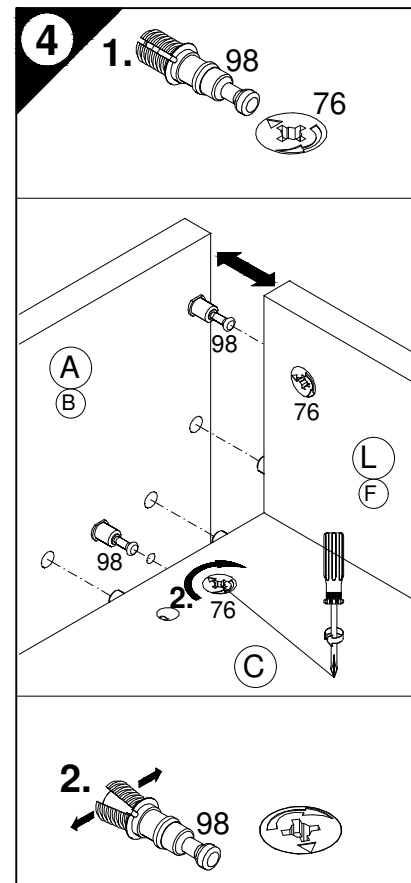
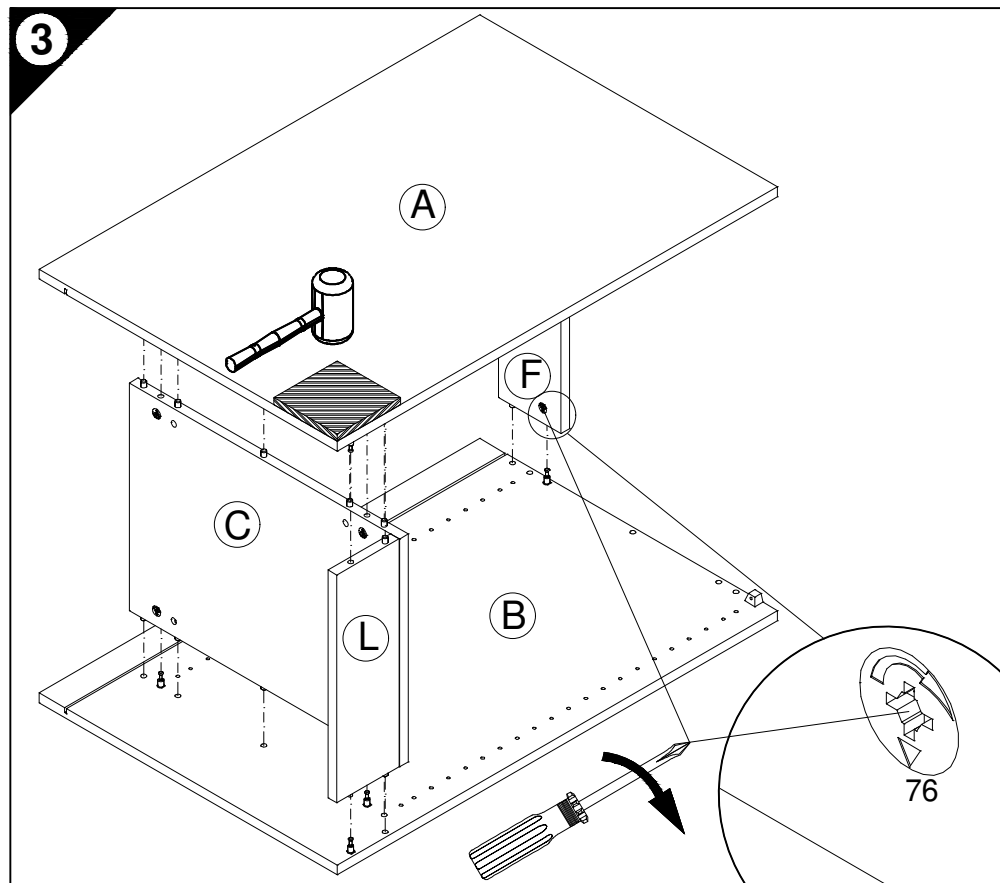
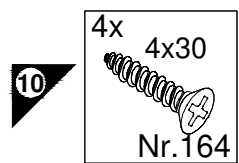
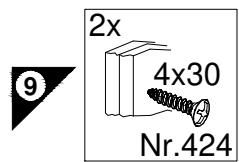
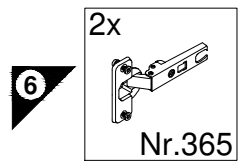
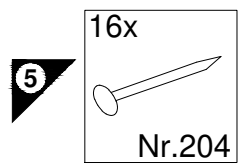


weiß / buche  
white / beech  
blanc / hêtre  
wit / beuken  
blanco / haya  
bianco / faggio  
белый / бук  
biały / buk  
fehér / bükkfa  
bílý / buk  
bela / bukev  
valkoinen / pyökki  
vit / beech  
biely / buk  
alb / fag  
beyaz / kayın

Ersatzteile/Spare parts/pièces de rechange/Reserveonderdelen/Piezas de recambio/Ricambi/Запасные части/Części zamienne/pótalkatrészek/Náhradní části/Nadomestni deli/varaosat/reservdelar/náhradné diely/Utilizați piese de schimb/Yedek parçalar

45cm SPLO456-9 / -6	[A] E961021	[B] E961022	[C] E954227	[F] E970979	[G] E445044	[H] E940620	[L] E970979
weiß/buche white/beech...	[A] E981021	[B] E981022	[C] E954227	[F] E970979	[G] E445044	[H] E940620	[L] E970979
50cm SPLO506-9 / -6	[A] E961021	[B] E961022	[C] E954224	[F] E970974	[G] E445043	[H] E940622	[L] E970974
weiß/buche white/beech...	[A] E981021	[B] E981022	[C] E954224	[F] E970974	[G] E445043	[H] E940622	[L] E970974
60cm SPLO606-9 / -6	[A] E961021	[B] E961022	[C] E954223	[F] E970973	[G] E970079	[H] E940621	[L] E970973
weiß/buche white/beech...	[A] E981021	[B] E981022	[C] E954223	[F] E970973	[G] E970079	[H] E940621	[L] E970973

1 → 2 → 3 ...



D Holzunterlage verwenden!  
Front andrücken, scharfen Bohrer verwenden  
und mit wenig Druck durchbohren!

GB Use a wooden base!  
Press front down, use sharp drill bit  
and, by applying slight pressure, drill a hole

F Utiliser un support en bois !  
Appuyer sur la façade, utiliser un foret bien affûté  
et percer en appliquant une faible pression !

NL Houten onderlegger gebruiken!  
Druk het front aan, gebruik een scherpe boor  
en oefen bij het boren weinig druk uit!

E ¡Utilizar una base de madera!  
¡Presionar el frente, utilizar una broca afilada  
y taladrar con poca presión!

I Appoggiare la facciata, utilizzare una punta di trapano affilata  
e trapanare esercitando solo una leggera pressione!

RUS Использовать деревянную подложку!  
Прижать фасад, использовать острое сверло  
и просверлить с незначительным давлением!

PL Używać podkładkę z drewna!  
Docisnąć front, użyć ostrego wiertła  
i przewiercić, używając małej siły nacisku!

H Alkalmazzon fa alátétet!  
Nyomja le az előlapot, használjon éles fúrót,  
és kis nyomással fúrja át!

CZ Použijte dřevěný podklad!  
Přitlačte čelo, použijte ostrý vrták  
a provrtějte pomocí malého tlaku!

SLO Uporabite leseno podlago!  
Pritisnite ličnico ter z ostrim svedrom  
in z majhnim pritiskom izvrtajte luknjo!

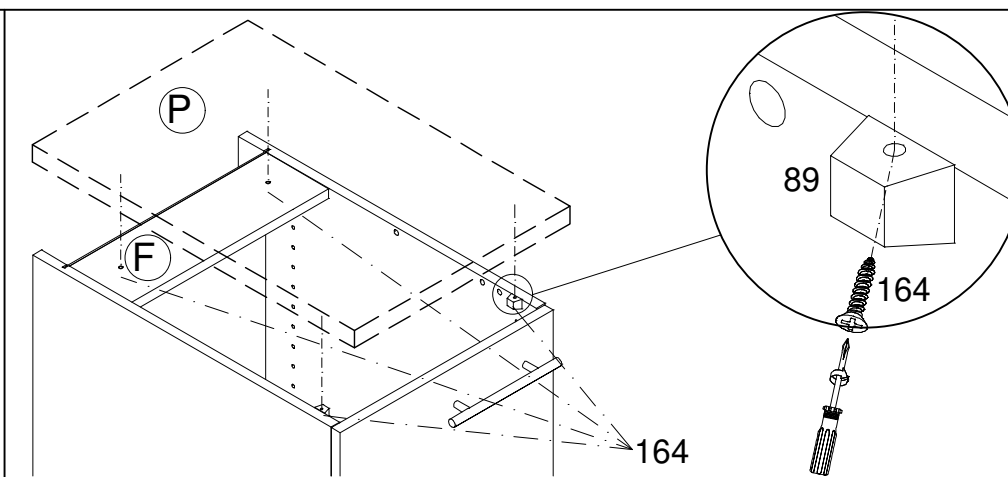
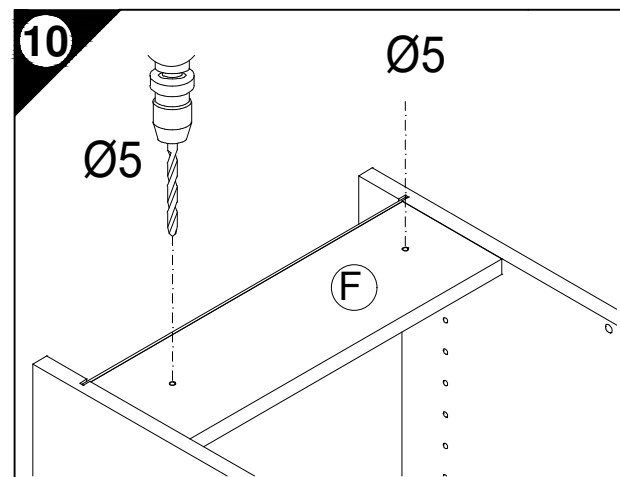
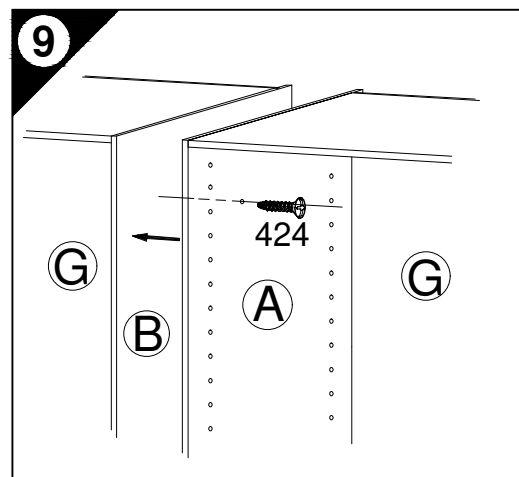
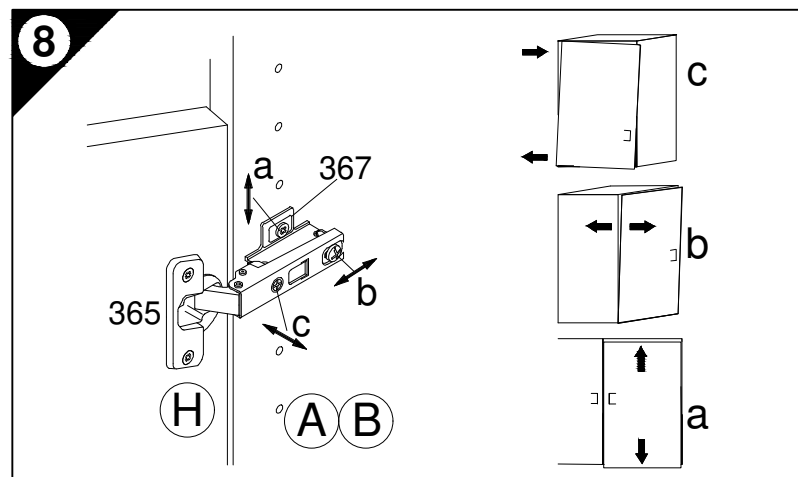
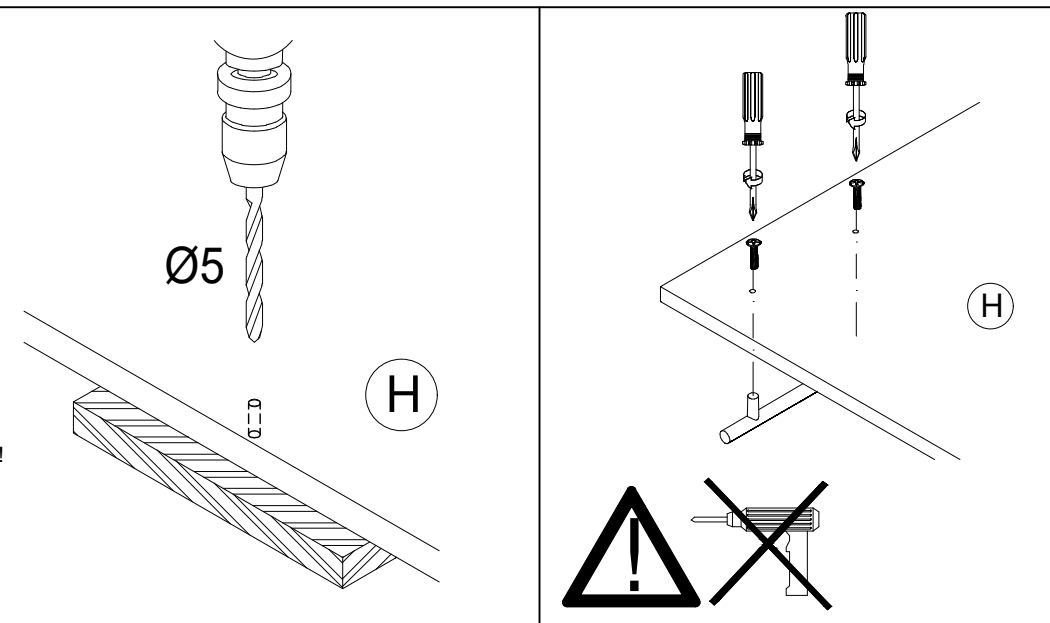
FIN Käytä puualustaa!  
Paina etulevy paikoilleen, käytä terävää poranterää  
ja poraa reikä vain kevyesti painamalla!

S Använd ett träunderlag!  
Tryck fronten mot underlaget, använd vass borr  
och borra igenom med ett lätt tryck!

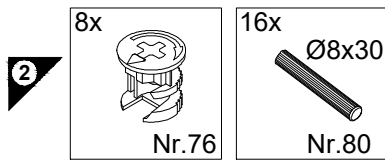
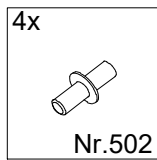
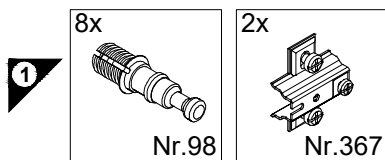
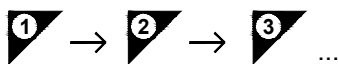
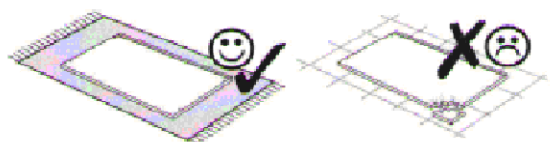
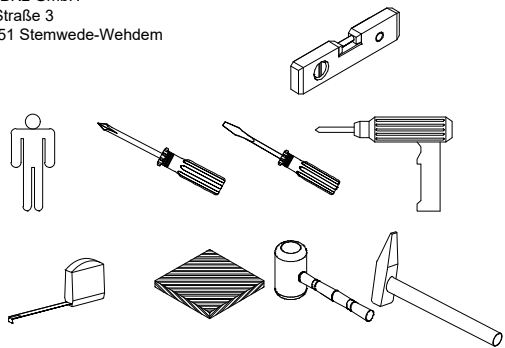
SK Použite drevený podklad!  
Pritlačte front, použite ostrý vrták a prevrtajte miernym tlakom!

RO suport de lemn! Împingeți frontul, utilizați un burghiu ascuțit  
și perforați exercitând doar o presiune redusă!

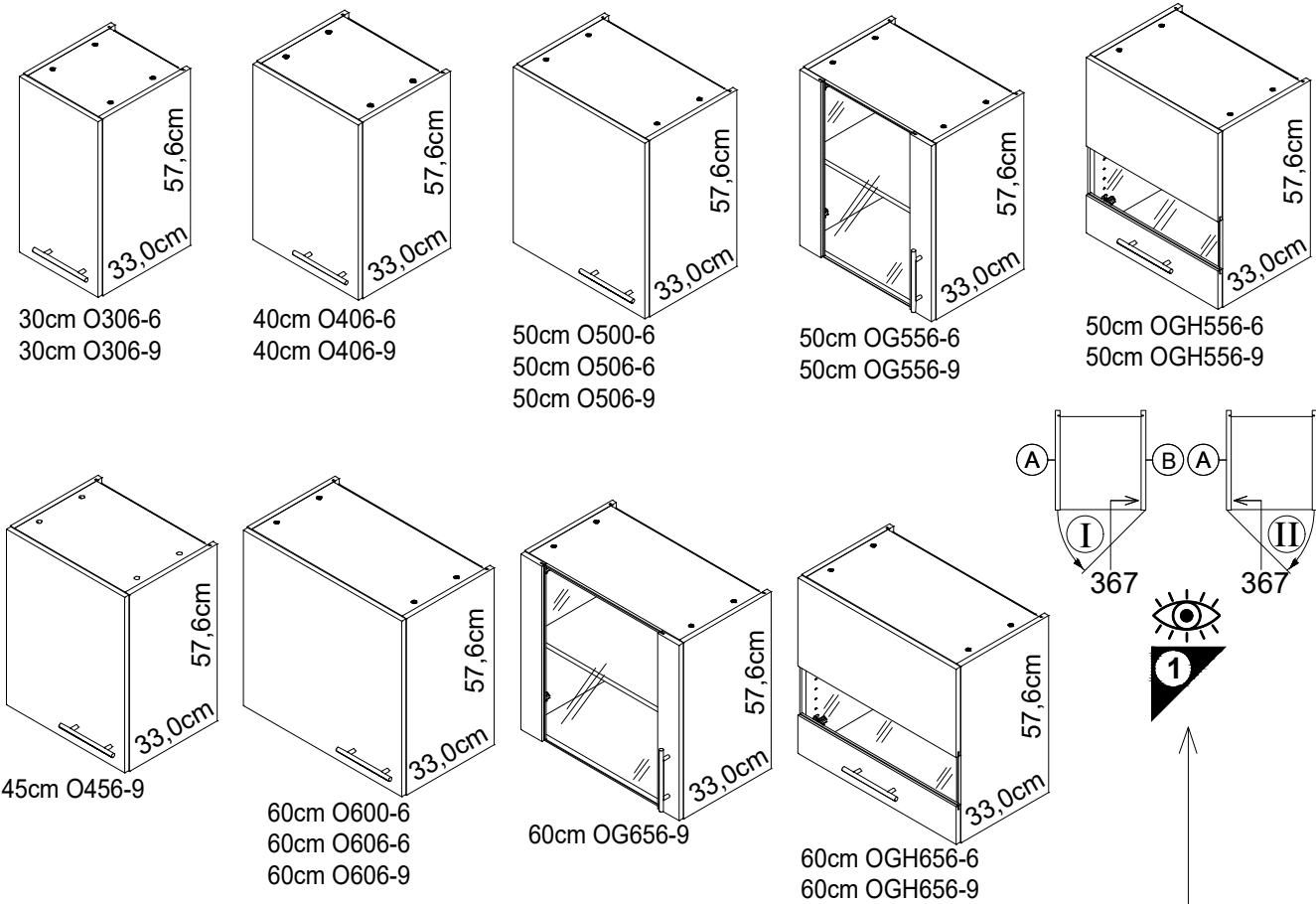
TR Ahşap taban kullanın!  
Önden bastırın, keskin matkap ucu kullanın ve az basınç  
uygulayarak delin!



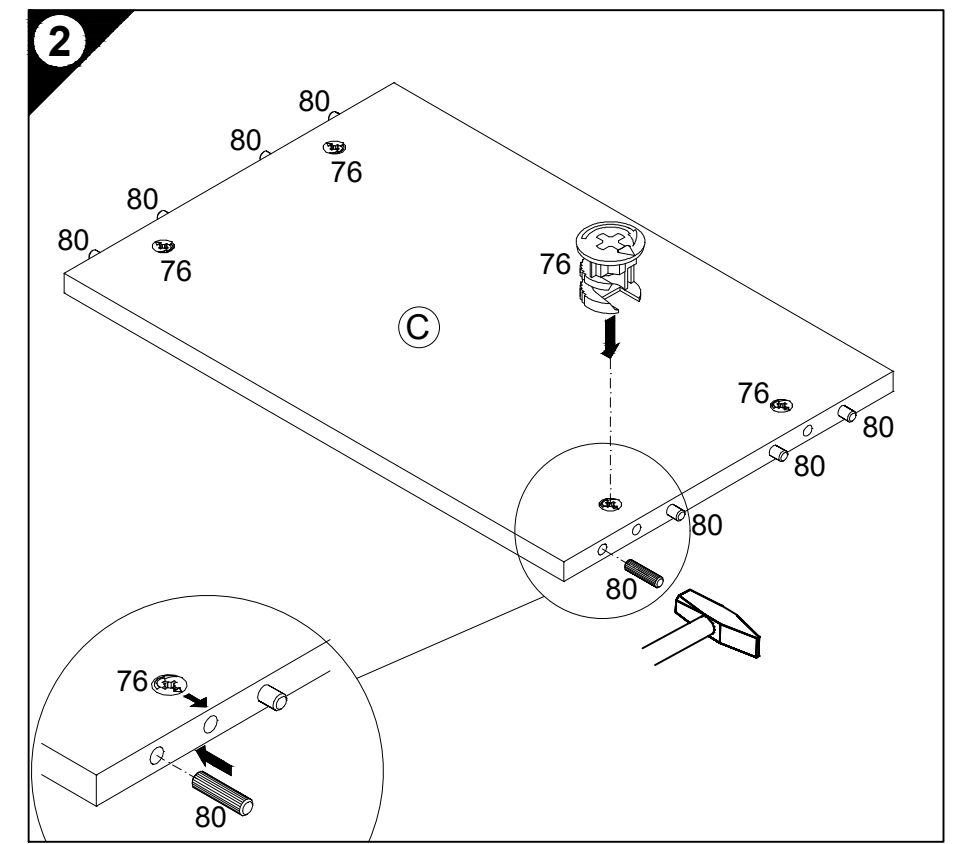
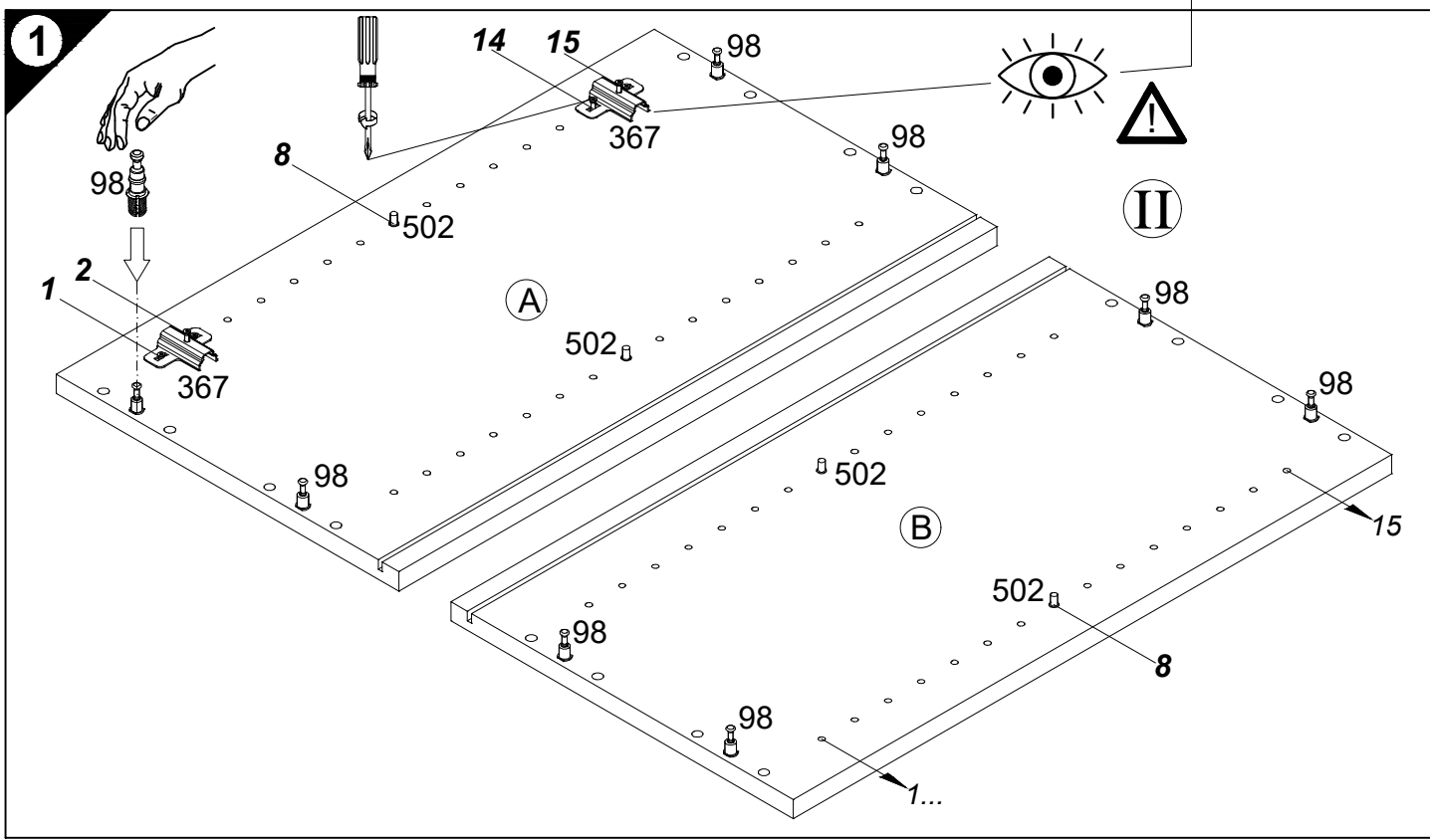
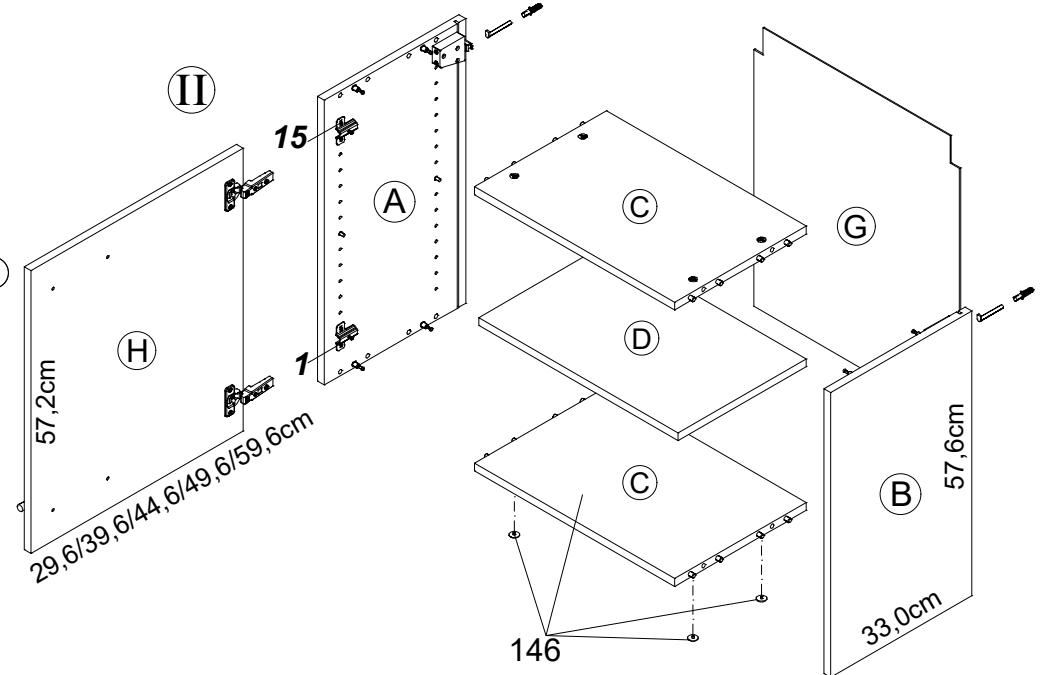




**Service-Hotline**  
**01805-678101**  
0,14€ pro Minute  
**++49 für Österreich**  
Auslandstarif pro Minute  
**service@jaka-bkl.de**  
voor Nederland en België  
**00800-40119350**  
**benelux@jaka-bkl.de**



# Montageanleitung

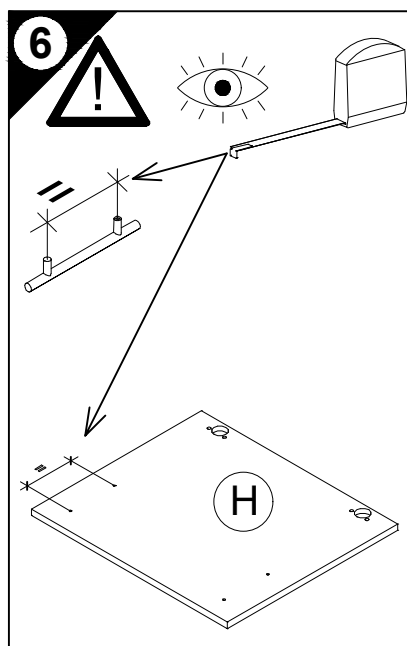
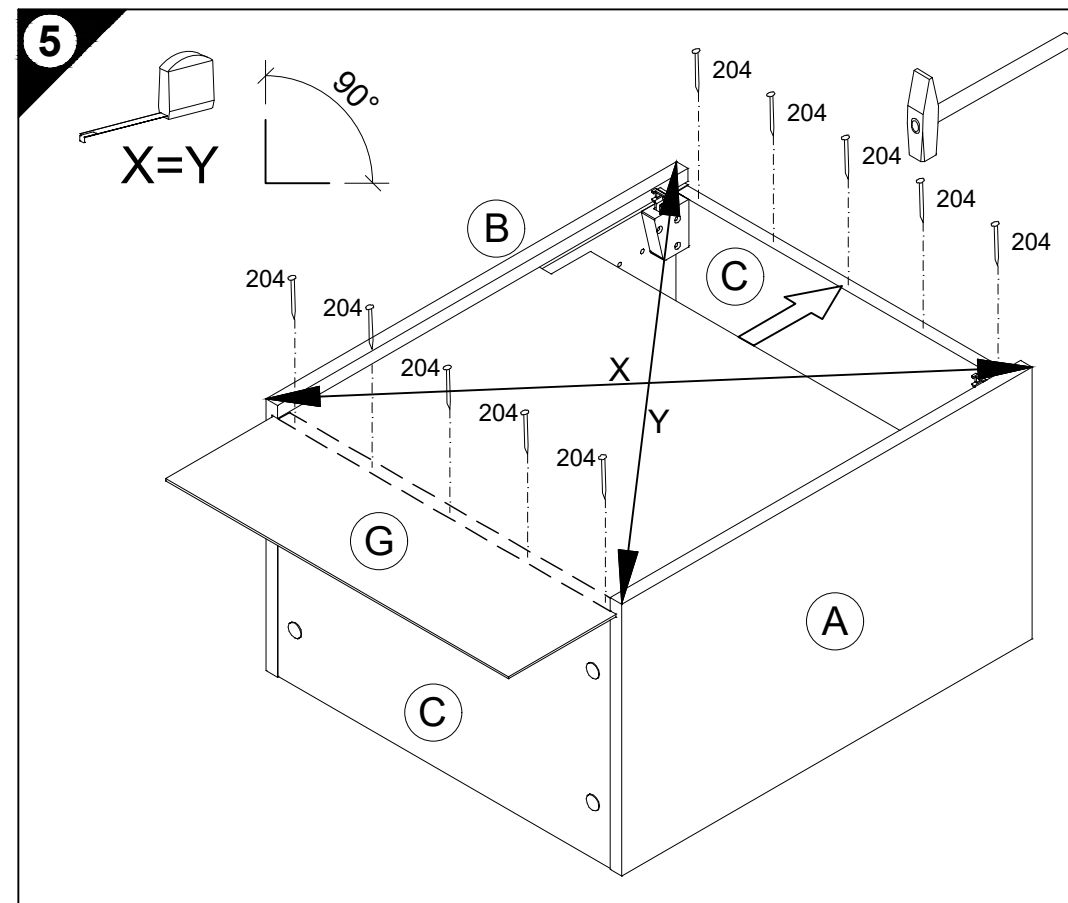
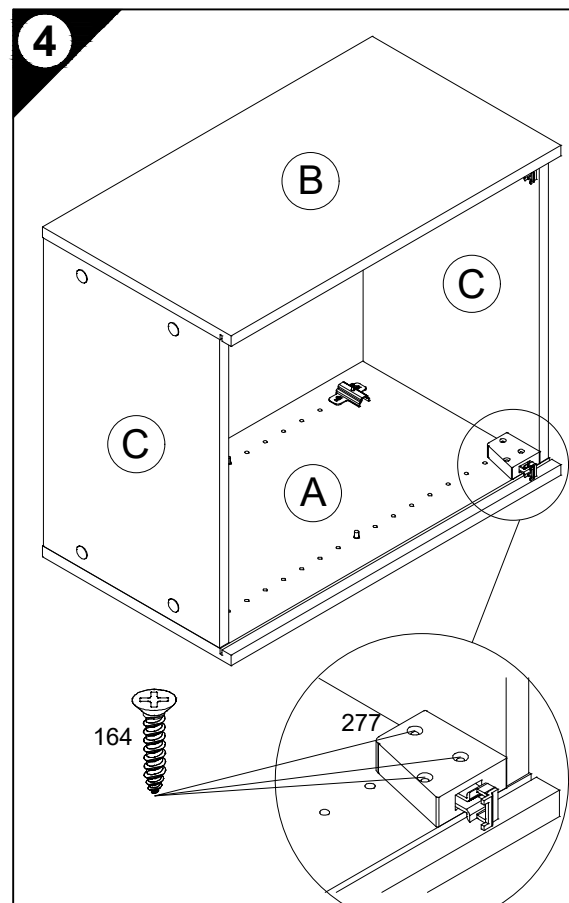
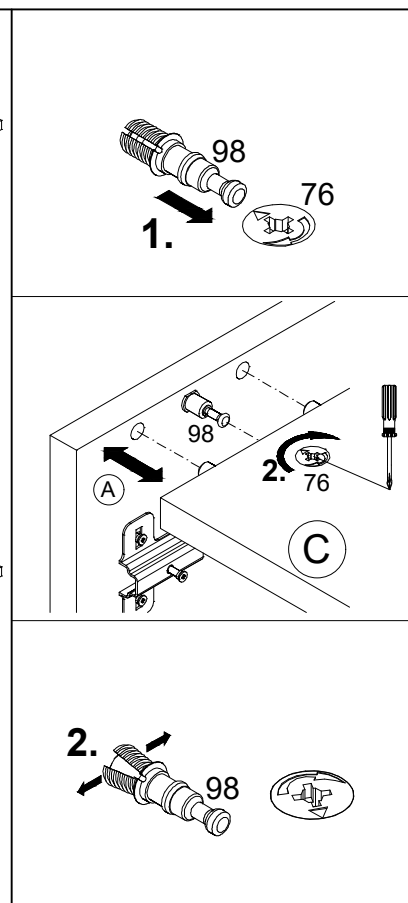
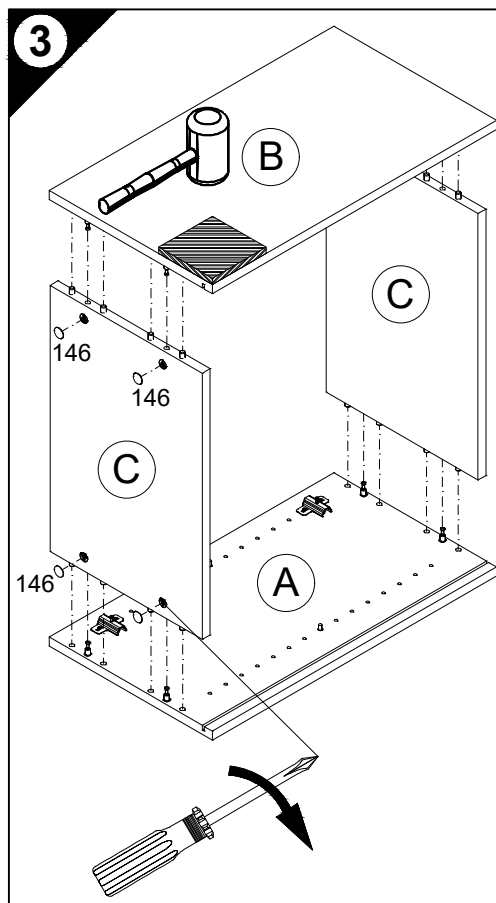


Ersatzteile/Spare parts/pièces de rechange/Reserveonderdelen/Piezas de recambio/Ricambi/Запасные части/Części zamienne/pótkatárszek/Náhradní části/Nadomestni deli/varaosat/reservdelar/náhradné diely/Utilizați piese de schimb/Yedek parçalar

30cm O306-6/ -9	A  E940036	B  E940036	C  E941236	D  E940336	G  E971015	H  E940614	50cm OG556-6/ -9	A  E940036	B  E940036	C  E941234	D  E940334	G  E970032	H  E940647
40cm O406-6/ -9	A  E940036	B  E940036	C  E941235	D  E940335	G  E971014	H  E940613	50cm OGH556-6/ -9	A  E940036	B  E940036	C  E941234	D  E940334	G  E970032	H  E940655
45cm O456-9	A  E940036	B  E940036	C  E941237	D  E940337	G  E971013	H  E940616	60cm OGH656-6/ -9	A  E940036	B  E940036	C  E941233	D  E940333	G  E971012	H  E980657
50cm O500	A  E940036	B  E940036	C  E941234	D  E940334	G  E970032	H  E980612	60cm OG656-9	A  E940036	B  E940036	C  E941233	D  E940333	G  E971012	H  E940657
50cm O506-6/ -9	A  E940036	B  E940036	C  E941234	D  E940334	G  E970032	H  E940612							
60cm O600	A  E940036	B  E940036	C  E941233	D  E940333	G  E971012	H  E980611							
60cm O606-6/ -9	A  E940036	B  E940036	C  E941233	D  E940333	G  E971012	H  E940611							

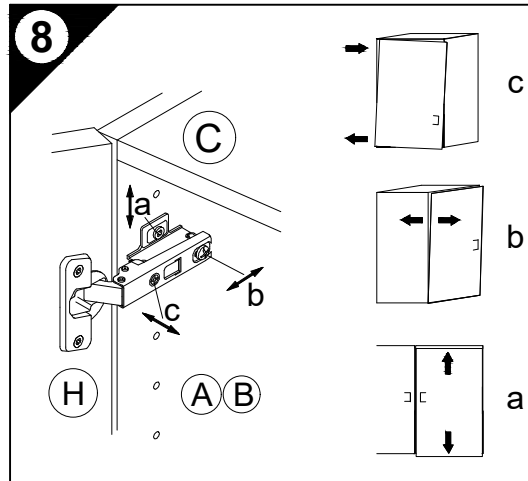
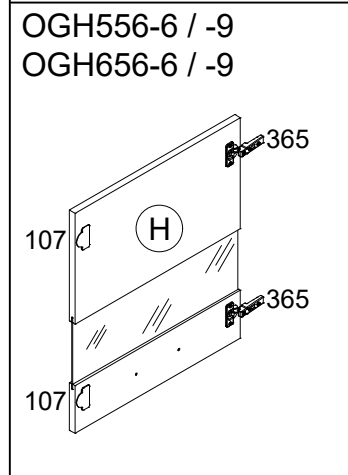
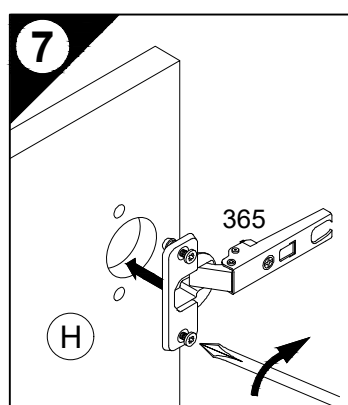
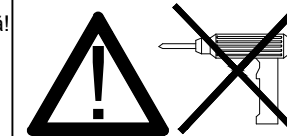
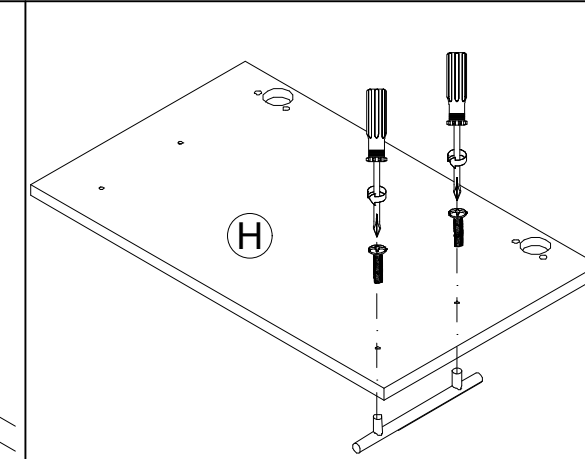
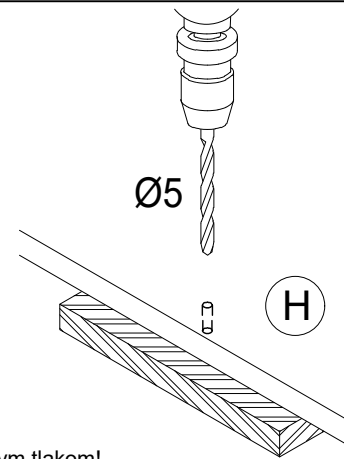
1 → 2 → 3 ...

- 3 4x  
Ø18/Ø4  
Nr.146
- 4 2x  
Nr.277
- 6x  
4x30  
Nr.164
- 5 10x  
Nr.204
- 7 2x  
Nr.365
- 2x OGH...  
Nr.107
- 9 2x  
Ø8x40  
Nr.70
- 2x  
Nr.69
- 10 2x  
4x30  
Nr.424

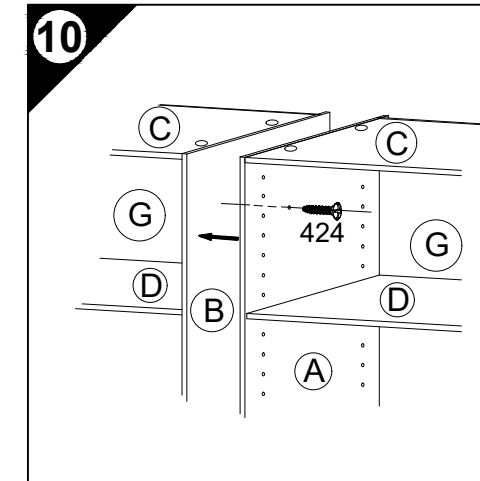
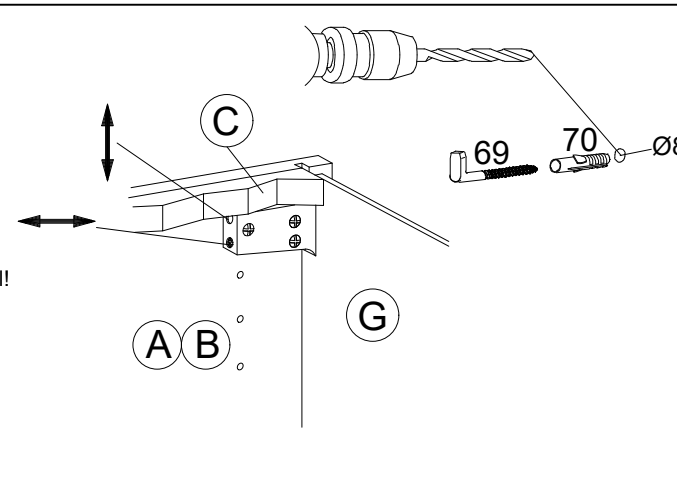


- D Holzunterlage verwenden!  
Front andrücken, scharfen Bohrer verwenden und mit wenig Druck durchbohren!
- GB Use a wooden base!  
Press front down, use sharp drill bit and, by applying slight pressure, drill a hole
- F Utiliser un support en bois !  
Appuyer sur la façade, utiliser un foret bien affûté et percer en appliquant une faible pression !
- NL Houten onderlegger gebruiken!  
Druk het front aan, gebruik een scherpe boor en oefen bij het boren weinig druk uit!
- E ¡Utilizar una base de madera!  
¡Presionar el frente, utilizar una broca afilada y taladrar con poca presión!
- I Utilizzare una base di legno!  
Appoggiare la facciata, utilizzare una punta di trapano affilata e trapanare esercitando solo una leggera pressione!
- RUS Использовать деревянную подложку!  
Прижать фасад, использовать острое сверло и просверлить с незначительным давлением!
- PL Używać podkładkę z drewna!  
Docisnąć front, użyć ostrego wiertła i przewiercić, używając małej siły nacisku!

- H Alkalmazzon fa alátétet!  
Nyomja le az előlapot, használjon éles fúrót, és kis nyomással fúrja át!
- CZ Použijte dřevěný podklad!  
Přitlačte čelo, použijte ostrý vrták a provřtejte pomocí malého tlaku!
- SLO Uporabite leseno podlago!  
Pritisnite ličnico ter z ostrim svedrom in z majhnim pritiskom izvrtajte luknjo!
- FIN Käytä puualustaa!  
Paina etulevy paikoilleen, käytä terävää poranterää ja poraa reikä vain kevyesti painamalla!
- S Använd ett träunderlag!  
Tryck fronten mot underlaget, använd vass borrh och borra igenom med ett lätt tryck!
- SK Použite drevený podklad!  
Přitlačte front, použite ostrý vrták a prevrtajte miernym tlakom!
- RO suport de lemn!  
Împingeți frontul, utilizați un burghiu ascuțit și perforați exercitând doar o presiune redusă!
- TR Ahşap taban kullanın!  
Önden bastırın, keskin matkap ucu kullanın ve az basınç uygulayarak delin!



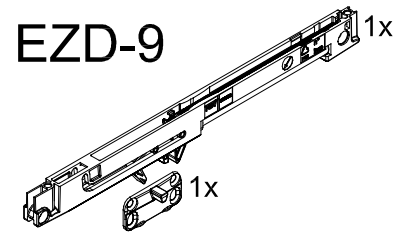
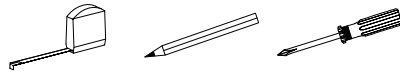
- 9 D Untergrund und Befestigungsmittel auf Eignung prüfen!  
GB Check substructure and fixings for suitability!  
F Contrôler si le support et les moyens de fixation sont bien adéquats !  
NL Ondergrond en bevestigingsmateriaal op functionaliteit controleren!  
E ¡Comprobar el suelo y los medios de fijación en cuanto a su aptitud!  
I Controllare l'idoneità del fondo e del materiale di fissaggio!  
RUS Основание и крепежный материал проверить на пригодность!  
PL Podłoże oraz materiały do zamocowania sprawdzić na ich przydatność!  
H Az alapelületet és a rögzítő anyagokat megfelelőség szempontjából ellenőrizni kell!  
CZ Pře zkoušejte podklad a vhodnost upevňovacích prostředků!  
SLO Preverite, če se ujemajo spodnja stran in pritrdilna sredstva!  
FIN Tarkista alustan ja kiinnitysvälineiden sopivuus!  
S Kontrollera att underlaget och fästmedlen är lämpliga!  
SK Preverte vhodnosť podkladu a upevňovacích prostriedkov!  
RO Verificați caracterul adecvat al suprafeței suport și al mijloacelor de fixare!  
TR Zeminin ve bağlanı elemanlarının uygunluğunu kontrol edin!





**OPTI  
FIT**

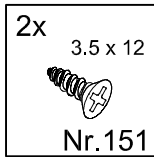
JAKA-BKL GmbH  
Jaka Straße 3  
D-32351 Stemwede-Wehden



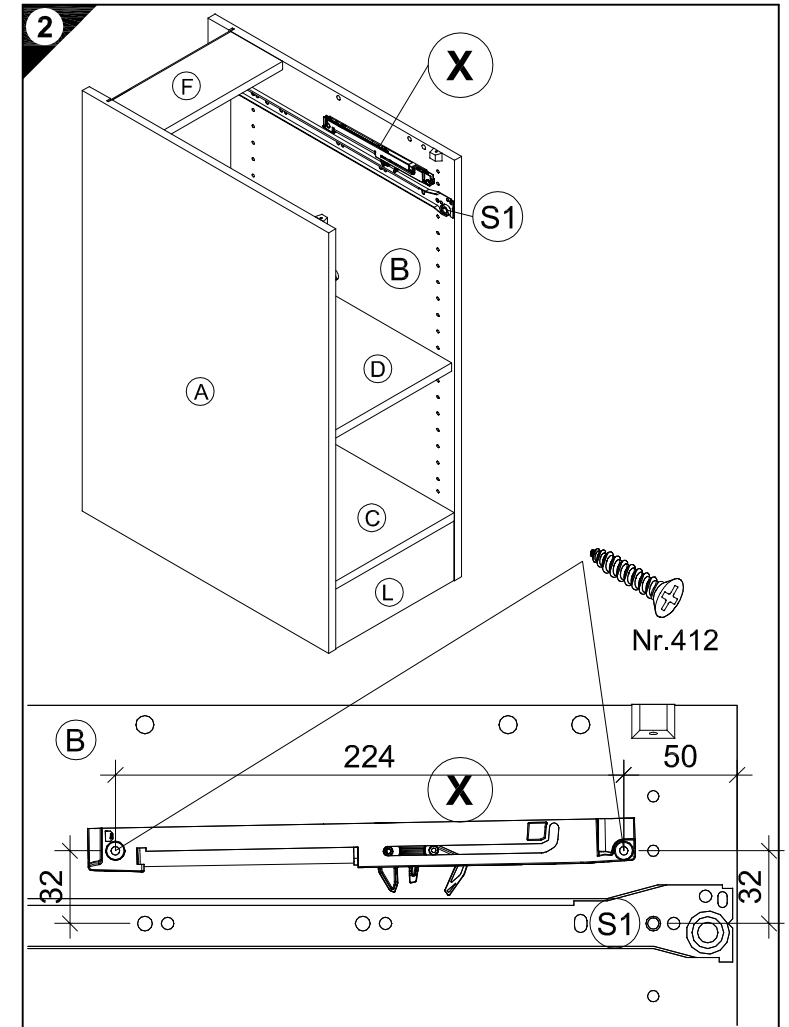
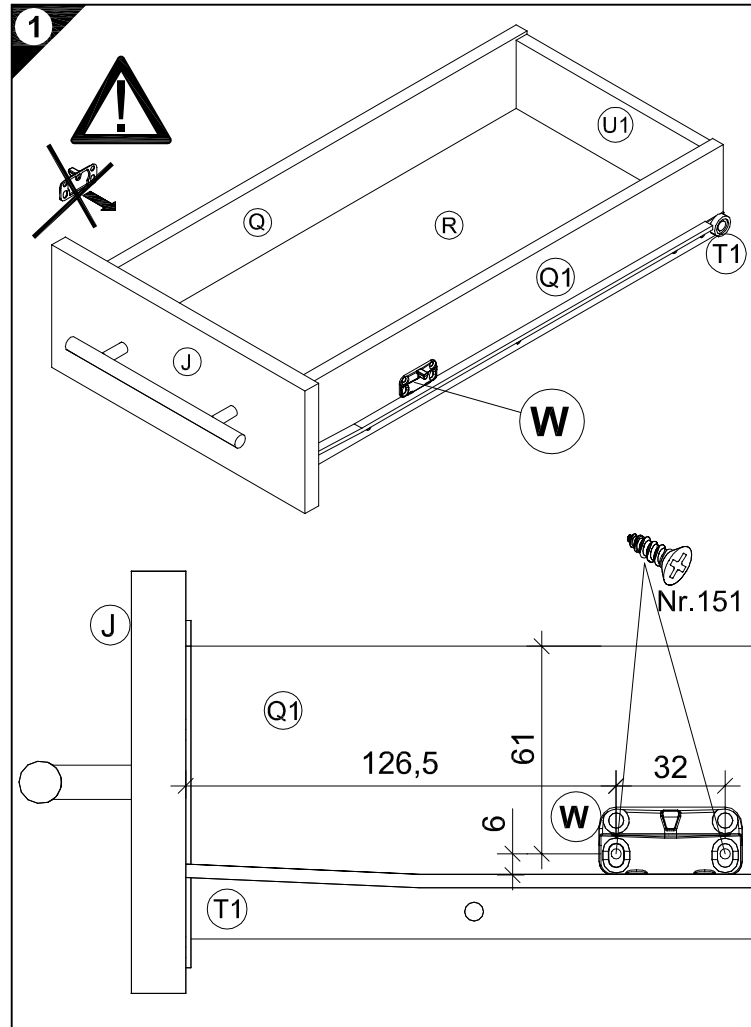
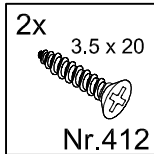
# Montageanleitung

1 → 2 → 3 ...

1



2



Service-Hotline  
01805-678101  
0,14€ pro Min.  
++49 für Österreich  
Auslandstarif pro Min.  
service@jaka-bkl.de  
voor Nederland en België  
00800-40119350  
benelux@jaka-bkl.de

Ersatzteile/Spare parts/pièces de rechange/Reserveonderdelen/Piezas de recambio/Ricambi/Запасные части/Części zamienne/pótalkatrészek/Náhradní části/Nadomestni deli/varaosat/reservdelar/náhradné diely/Utilizați piese de schimb/Yedek parçalar

EZD-9

(W)E445248 (X)E445249

500673.1B 11/18 sl





# SERVICEKARTE

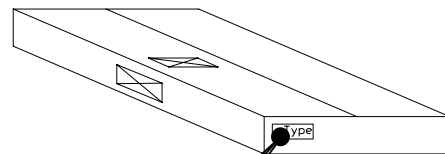
VH

Liebe Kundin, lieber Kunde,

obwohl wir unsere Möbel vor der Auslieferung einer eingehenden Endkontrolle unterziehen, kann es vorkommen, dass einmal ein Zubehörteil fehlt oder während des Transports beschädigt wird. Senden sie den Artikel bitte nicht zurück, sondern fordern sie einfach Ersatz für das Einzelteil bei unserer Kundenhotline an. Die Telefonnummern finden sie auf den Serviceseiten im Katalog.

Bitte benennen sie die Teile wie sie auf ihrer Aufbauanleitung angegeben sind. Fügen sie auch **Artikelnummer, Modellnamen und Farbnummer** bei. **Siehe Beispiel.**

Wir werden ihre Anforderung sofort bearbeiten und ihnen das Ersatzteil umgehend zusenden.

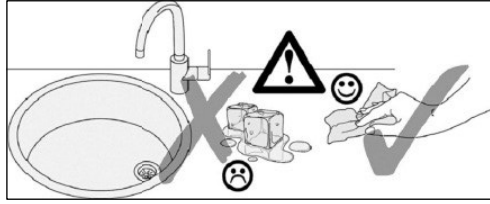
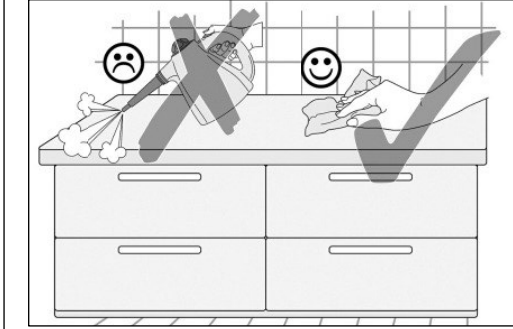


Muster - Bestellung		
Artikelnummer	123 456	
Modellname	Unterschrank VU634	
Farbe	TA 01	
Benötigte Ersatzteile:		
Bezeichnung	Nr.	Anzahl
Beschlagteil	98	2
Teil B	E 440 023	1

Bitte entnehmen sie die notwendige Ersatzteilnummer der Aufbauanleitung die zum Möbel gehört!

Kundendaten	
Kundennummer	
Name	
Vorname	
Strasse	
Haus-Nr.	
PLZ	
Ort	
Rechnungsdatum	
Tel. für Rückfragen	
Notizen:	

Ersatzteilbestellung		
Artikelnummer		
Modellname		
Farbe		
Benötigte Ersatzteile:		
Bezeichnung	Nr.	Anzahl
Grund der Ersatzteilanforderung:		



500823.1.A 04/15 sl

## D Pflegehinweise

**Kunststoff-Oberflächen:** Kunststoffbeschichtete Oberflächen/Fronten lassen sich mit handelsüblichen Reinigungsmitteln pflegen. Am besten geht das mit einem weichen Tuch, handwarmen Wasser und etwas Spülmittel. Verwenden Sie keine polierenden Reinigungsmittel oder harte Schwämme! Hartnäckige Flecken, wie Fettspritzer, Lack- oder Klebstoffreste, sind mit einem handelsüblichen Kunststoffreiniger zu beseitigen. Vor dem ersten Gebrauch dieser Mittel empfiehlt es sich, diese an einer nicht sichtbaren Stelle zu prüfen!

**Glänzende Fronten:** Diese Fronten nie trocken reinigen!  
Die Verwendung von schleifenden Reinigungsmitteln (Mikrofasertücher, Scheuerschwämme etc.) können zu erhöhter Bildung von Kratzern führen und sind kein Reklamationsgrund. Verwenden Sie daher am besten ein staubfreies Tuch oder ein feuchtes Fensterleder.

**Einbauspülen und Herdmüden:** Hartnäckige Verschmutzungen, Kalk- und Wasserflecken sowie glänzenden Topfblech besaßigen. Sie am besten mit einem Schwamm oder einem Wischtuch unter Verwendung von Spülmittel oder mit den bekannten Spezialpflegemitteln (Edelestanreiniger, Metall-Polish). Bei Einbauspülen aus anderen Materialien wie Porzellan, Kunststoff, Acryl-Keramik sowie bei Edelstahlpülen milde Spül- oder Reinigungsmittel verwenden.  
Bitte beachten Sie außerdem die speziellen Pflegehinweise der Hersteller!

**Glas Keramik-Kochfelder:** Hartnäckige Verschmutzungen, Kalk- und Wasserflecken sowie glänzenden Topfblech besaßigen. Sie mit dem vom Hersteller empfohlenen Spezialreiniger (z.B. Cerafix, Stahlfix), fräsigbrannte Verkrustungen (Zucker, Salz oder zuckerhaltige Speisereste) entfernen Sie. In noch heilem Zustand, mit einem Glasschaber.  
Beachten Sie hierzu auch die Bedienungsanleitung des Geräteherstellers!

**Griffe:** Verzichteten Sie auf lösungsmittelhaltige und aluminiumschädigende Substanzen sowie auf Essigreiniger, da diese zu einer nicht mehr entfernbaren Fleckbildung führen können.

## NL Onderhoudsinstructies

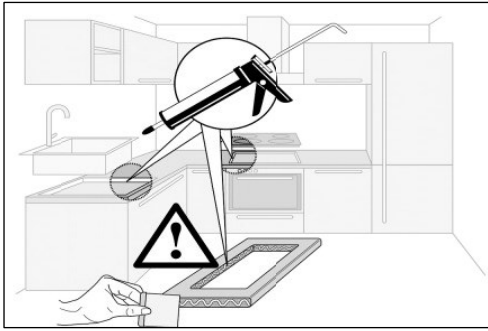
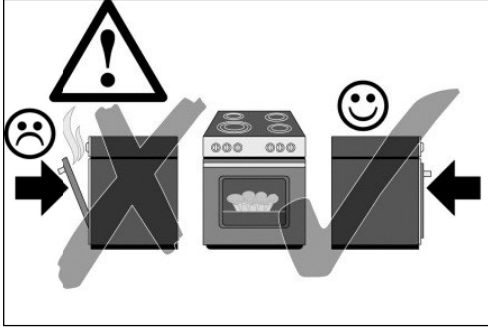
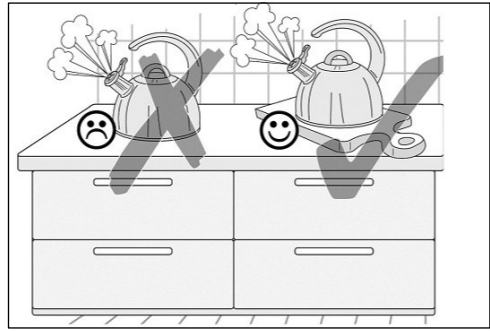
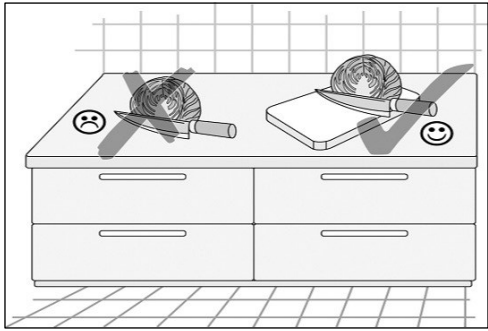
**Kunststof-oppervlakken:** Oppervlakken/fronten met een kunststof coating kunnen met een gangbaar huishoudelijk reinigingsmiddel worden verzorgd. Dat gaat het beste met een zacht doekje, handwarm water en een beetje afwasmiddel. Gebruik geen polijstende reinigingsmiddelen of harde sponjes! Hardnekkige vlekken, resten van lak of lijn, moeten met een gangbaar reinigingsmiddel voor kunststof worden verwijderd. Voor het eerste gebruik van dit middel is het aan te bevelen om dit op een niet zichtbare plek uit te proberen!

**Glanzende fronten:** Deze fronten nooit droog reinigen!  
Het gebruik van schurende reinigingsmiddelen (microvezeldoekjes, schuursponsjes etc.) kunnen tot snellere vorming van krassen leiden en zijn geen reden voor een reclamatie. Gebruik daarom het beste een stoffrijt doekje of een vochtige zeem.

**Inbouwgootstenen en kookplaten:** Inbouwgootstenen, kookplaten en alle niet genoemde artikelen van roestvast staal reinigen u het beste met een sponsje een vlieddoek met afwasmiddel of met de bekende speciale reinigers (v-s-rijger, metaal-polish). Bij gootstenen van andere materialen zoals porselein, kunststof, acryl-keramiek en bij gootstenen van edelstaal milde afwas- of reinigingsmiddelen gebruiken. Neem bovendien de speciale reinigingsinstructies van de fabrikanten in acht!

**Glas keramische kookplaten:** Hardnekkige vult, kalk- en watervlekken en glanzende slijfplekken van pannen verwijderd u met het door de fabrikant aanbevolen speciale reinigingsmiddel (bijv. Cerafix, Stahlfix). Aangekoekte en vastgebrande resten (suiker, zout of suikerhoudende voedselresten) verwijderd u. In nog hete toestand, met een glasschaber. Raadpleeg hiervoor ook de handleiding van de fabrikant van het apparaat!

**Grepen:** Gebruik geen oplosmiddelhoudende en aluminium beschadigende substanties en geen schoonmaakzijn omdat deze tot vlekken kunnen leiden die niet meer te verwijderen zijn.



## GB Care instructions

**Synthetic Surfaces:** Synthetic finishes on surfaces/fronits can be cared for with common household cleaners. It's best to use a soft cloth, hand warm water and a little washing-up liquid. Do not use any polishing cleaners or hard sponges! Stubborn marks, such as grease splashes, paint or adhesive residues can be removed with common, commercially available synthetic materials cleaners. However, it is recommended that these be tested on an inconspicuous area before using them for the first time!

**Gloss Fronts:** Never clean these fronts in the dry state!  
The use of abrasive cleaning materials (microfibre cloths, scrubbing sponges, etc.) can lead to increased incidence of surface scratching and are not accepted grounds for complaints. Therefore using a dustfree cloth or a damp chamomils is best.

**Fitted Sink Units and Hobs:** Fitted sink units and all other articles made of stainless steel are best cleaned using a sponge or a fleece cloth with a washing-up liquid or known specialty cleaner (stainless steel cleaner, metal polish). Use mild washing-up or cleaning liquids on fitted sinks made of other materials, such as porcelain, synthetic material, acrylic ceramic as well as stainless steel. In addition, make sure to always follow the specific care instructions provided by the respective manufacturer!

**Ceramic Glass Hobs:** Ceramic glass hobs are best cleaned with water and a soft cloth. Stubborn marks, limescale and water spots and stippy marks left by pots are best removed with special cleaners as recommended by the manufacturer. Use a glass scraper to remove burn-on marks (sugar, salt or food splashes containing sugar) with soft foil.

**Handles:** Please also refer to the operating instructions provided by the appliance manufacturer!

Avoid using substances containing solvents or which are harmful to aluminium, as well as cleaners containing vinegar, as these can cause permanent discoloration.

## F Conseils d'entretien

**Revêtements en plastique :** Les revêtements / fronts en plastique peuvent être entretenus au moyen d'un produit de nettoyage ménager courant. L'idéal est d'utiliser un chiffon doux, de l'eau tiède et un peu de produit pour la vaisselle. N'utilisez pas de produit de polissage ou d'éponges dures ! Éliminez les taches tenaces, telles que les projections de graisse et résidus de vernis ou de colle, au moyen d'un produit de nettoyage pour le plastique courant. Avant la première utilisation de ce produit, il est recommandé de tester celui-ci à un endroit dissimulé !

**Fronts brillants :** Ne nettoyez jamais ces fronts à sec !  
L'utilisation de produits de nettoyage abrasifs (chiffons en microfibre, éponges abrasives, etc.) peut entraîner la formation accrue de rayures et ne peuvent justifier aucune réclamation. L'idéal est donc d'utiliser un chiffon non-pelucheux ou une peau de chamomille humide.

**Éviers encastrés et tables de cuisson :** Les éviers encastrés et tables de cuisson, ainsi que tous les éléments en acier inoxydable n'étant pas cités ici doivent être entretenus avec une éponge ou une peau de chamomille imprégnées de produit vaisselle ou d'un produit spécifique (détergent inox, polish métal). Les éviers encastrés fabriqués dans d'autres matériaux, tels que de la porcelaine, du plastique, de la céramique acrylique, ainsi que les éviers en acier inoxydable doivent être nettoyés au moyen de produit vaisselle ou détergent doux. Respectez également les consignes d'entretien spécifiques du fabricant !

**Plaques vitrocéramiques :** Éliminez les taches tenaces, les taches de calcaire et d'eau, ainsi que les traces brillantes laissées par les casseroles au moyen du produit spécial recommandé par le fabricant (par ex. Cerafix, Stahlfix). Éliminez les restes carbonisés (sucre, sel ou aliments sucrés) encore chauds au moyen un radloir. Respectez ici les instructions du fabricant de l'appareil!

**Poignées :** N'utilisez pas de substances à base de solvant et décolorant l'aluminium ou produits à base de vinaigre ; ceux-ci peuvent causer des taches indélébiles.



<p><b>PL Wskazówki do pielęgnacji</b></p> <p><b>Powierzchnie z tworzyw sztucznych:</b> Powierzchnie powłokami tworzywami sztucznymi można pielęgnować zwykłymi środkami myjącymi, jakie są używane w gospodarstwie domowym. Najlepiej nadaje się do tego miękka szczerka, letnia woda i nieco środka myjącego. Nie używać środków do polerowania ani twardego gąbelki. Uporczywie plamy, np. tłuszczu, resztek lakieru lub taśmy klejącej, usunąć dosłupnięty w handlu środkami do czyszczenia tworzyw sztucznych. Przed pierwszych ich użyciem zaleca się wyrobienie w nich niewidoczny miejsc!</p> <p><b>Strony czolowe z poliwęglowym mlejsot</b> Używanie szcierzących środków czyszczących (ścieraczki z mikrołazy, gąbki do szorowania itd.) może prowadzić do nasilonego powstawania rys i nie stanowi podsiawy do reklamacji. Dlatego najlepiej jest stosować ściereczkę wolną od pyłu lub wilgotną skórę do czyszczenia okien.</p> <p><b>Wbudowane zlewomywalki i wneki kuchenne:</b> Wbudowane zlewomywalki lub szczerką z wódkiny i płynem do mycia lub znanym środkiem specjalnym do pielęgnacji (do czyszczenia stali szlachetnej, polerowania metali). W przypadku zlewomywalków z innych materiałów, jak porcelana, tworzywo sztuczne, ceramika akrylowa lub ze stali szlachetnej stosować łagodne środki myjące lub czyszczące. Prosimy poza tym stosować się do szczegółowych instrukcji producenta.</p> <p><b>Ceramika płyta kuchenna:</b> Uporczywie zabrudzenia, osady kamienia i zacieki jak też byszczące obidaje garnków usunąć specjalnym środkiem zalecany przez producenta (np. Cerafix, Stahlfix). Nadpalone reszki (cukier, sól, resztki zawierające cukier) usunąć, w stanie jeszcze gorącym, dotkniętym szrobaklem szklanym.Stosować się przy tym także do Instrukcji producenta urzędzenia!</p> <p><b>Uchwyty:</b> Czyszczący z substancji zawierających rozpuszczalniki i szkodliwych dla aluminium, jak też na bazie octu, głąz mogą one prowadzić do powstawania nieusuwalnych plam.</p>	<p><b>Superfici in materiale sintetico:</b> Le superfici frontali (vestiti in plastica possono essere trattati con un comune detergente per la casa. E da preferirsi l'utilizzo di un panno morbido, acqua tiepida e detersivo per piatti. Non utilizzare detersivi o spugne di tipo abrasivo! Le macchie più ostinate, come schizzi d'unt, residui di vernici o collanti possono essere rimosse con un comune detergente per superfici sintetiche, reperibile in commercio. Al primo utilizzo, si consiglia di provare il detergente su un punto non visibile della superficie!</p> <p><b>Frontali acciaio:</b> questo tipo di frontali non deve mai essere pulito da acido! L'utilizzo di materiali abrasivi (panni in microfibra, pagliette ecc.) può aumentare il rischio di graffi; di superficie; la presenza di graffi non è da considerarsi motivo valido per alcun reclamo. Si consiglia l'utilizzo di un panno che non lasci pelucchi o di una palle di daino umida.</p> <p><b>Lavelli e piani cottura da incasso:</b> Per la manutenzione di lavelli, piani cottura o qualsiasi altra unità in acciaio inox è consigliabile l'uso di una spugna o di un panno felpato, sapone per piatti o detersivo specifico (detergente per acciaio, metalli). Per la pulizia di lavelli in ceramica, in plastica o in acciaio, il risultato si ottiene se questi in acciaio è consigliabile l'uso di sapone per piatti o di un detersivo delicato. Seguire inoltre i consigli per la manutenzione specifici, forniti dai produttori.</p> <p><b>Piani cottura in vetro ceramica:</b> Le macchie più ostinate, il calcare, gli aloni creati dall'acqua, così come i segni lucidi lasciati dai tegami, possono essere rimossi con l'utilizzo di prodotti specifici, consigliati dalla stesso produttore (ad esempio Cerafix, Stahlfix). Qualsiasi lacerazione (o zucchero, sale o di altri alimenti contenenti zucchero) potrà essere rimossa, a piano ancora caldo, con un raschiato per vetro. Seguire sempre le indicazioni del produttore.</p> <p><b>Maniglia:</b> Evitare l'uso di prodotti contenenti solventi, che possono rovinare le superfici in alluminio o a base d'aceto, tali prodotti potrebbero infatti dar luogo a macchie permanenti.</p>
--	---

<p><b>SK Pokyny k údržbe</b></p> <p><b>Povrchy z umelých hmoty:</b> Povrchy z umelých hmoty (plastické plochy) je možná ošetrovať pomocou čistiacich prostriedkov bežných v domácnosti. Najlepšie je tiež mäkkou handričkou, vďaka vode a neapným množstvom prostriedku na umývanie. Najodporúčajú sa šetriace prostriedky ani tvrdé špongie! Zadržané šmoky, ako rozliaty lak alebo lepidlo, sa musia odstrániť pomocou čistiacich prostriedkov bežných v domácnosti. Pred prvým použitím týchto prostriedkov sa odporúča prekontrolovať pôsobenie na nejakom mieste, ktoré nie je viditeľ!</p> <p><b>Lesklé čelné plochy:</b> Tieto čelné plochy nikdy nečistite nasucho! Používajte abrazívnych čistiacich prostriedkov (údržky z mikrovlákna, spongie na drnute aid), môžu viesť ku zvýšenému tvoreniu škrabancov a tieto nie je dôvodom na reklamáciu.</p> <p><b>Vstavané umývadlá a sporáky:</b> Vstavané umývadlá a sporáky, ako aj všetky nevredné výrobky z nehrdzavejúcej ocele ošetrte pomocou špongie alebo údržky z úna za použitia prostriedku na umývanie alebo pomocou známych špeciálnych čistiacich prostriedkov (čistiaci prostriedok na ušlachetnú oceľ, poltura na kov). Pri vstavaných umývadlách z týchto materiálov, ako porcelán, umelá hmota, akryl keramika, ako aj pri umývadlách z ušlachetnej ocele používajte jemné čistiace prostriedky alebo prostriedky na umývanie.</p> <p><b>Sklokeramické platne:</b> Zadržané šmoky, zoschle skvrny, usazenina a vody, ako i lesklé ošer z hmotou odstráňte pomocou špeciálneho čistíča odporúčaného ešte v horúcom stave (cukor, sól, resztki zawierające cukier) a porcelán, umelá hmota, akryl keramika, ako aj pri umývadlách z ušlachetnej ocele používajte jemné čistiace prostriedky alebo prostriedky na umývanie.</p> <p><b>Okrem toho dodržiavajte špeciálne pokyny k ošetrovaniu od výrobcu!</b></p> <p><b>Sklokeramické platne:</b> Zadržané znečistenie, flaky z vodného kamňa a vody, ako aj lesklé ošer z hmotou odstráňte pomocou špeciálneho čistíča odporúčaného ešte v horúcom stave pomocou prílohenej škrabky na sklo. Príhľadajte pritom aj na návod na obsluhu od výrobu spotrebiča!</p> <p><b>Úchyty:</b> Zieklite sa substancij z obsahom rozpuszczalnik a substancij poškodzujućich hlinnik, ako aj octowych čistiacich prostriedkov, pretože tieto môžu viesť k uz neodstraniteľnym škvrám</p>	<p><b>CZ Pokyny pro ošetřování</b></p> <p><b>Plastové povrchy:</b> Plastové povrchy (plastické plochy) lze ošetrovat běžnými čistícími prostředky pro domácnost. Nejlépe provedete ošetření měkkou hadičkou, vďaka vode a malým množstvům prostředku. Neodporúčajú sa tvrdé špongie! Zadržané šmoky, ako rozliaty lak nebo lepidlo, je nutné odstranit běžnými čistícími prostředky na plasty. Před prvním použitím těchto prostředků se doporučuje je vyzkoušet na místě, které není viditelné.</p> <p><b>Lesklé čelní plochy:</b> Tato čelní nikdy nečistěte nasucho! Používejte abrazivních čistících prostředků (údržky z mikrovlákna, drnůvacích mýček, houboček aid.) mohou vést ke zvýšené tvorbě škrábanců a nejsou důvodem k reklamaci. Používejte proto nejprve bezprašnou měřku nebo vlnitou kůži na ošetrování.</p> <p><b>Vestavné dřezy a varné desky:</b> Vestavné dřezy a varné desky, jakož i všechny nevredné artikly z nerezové oceli ošetřte jemně houbočkou nebo údržkou z netkané textilie s použitím mycího prostředku nebo se známými speciálními ošetrovacími prostředky (čističí prostředek na ušlechtilou oceť, lesťící prostředky na kov). U vstavaných dřezů z těchto materiálů jako porcelán, plasty, sklokeramika keramiky, jakož i u dřezů z nerezové oceli používejte jemné mycí nebo čistící prostředky.</p> <p>Dbejte iromě toho na speciální pokyny pro ošetrování od výrobců!</p> <p><b>Sklokeramické varné desky:</b> Uplatěné nečistoty, zoschle skvrny, usazenina a vody, jakož i lesklé stopy po ošetrov hmotou odstráňte výrobem doporučenými speciálními čistícími (např. Cerafix, Stahlfix). Pevné zapečené náosy (cukr, sůl nebo zbytky jídla, osušující cukr) odstráňte ještě horkým přilhozenou škrabkou. Dbejte přitom také na návod k obsluze výrobce přístroje!</p> <p><b>Mezky:</b> Neopouštějte látky obsahující rozpouštědla a poškozující hliník, jakož i čistidla obsahující ocet, protože to může vést ke vzniku neodstranitelných flaků.</p>
---	--

<p><b>RO Indicații de îngrijire</b></p> <p><b>Suprafețe din plastic :</b> Suprafețele/suprafețele frontale cu strat de acoperire din plastic pot fi îngrijite cu agenți de curățare casnicii de uz casnic. Cel mai bine este să se folosească apă caldă și să se folosească produse de curățare abrazive sau bureți moi. Pelele persiștente care sunt șterse cu ștergi de uscare, resturile de vopsea a acestor substanțe, se recomandă verificarea ei într-un loc mai puțin vizibil !</p> <p><b>Suprafețe frontale strălucitoare :</b> Nu curățați niciodată uscat, acese suprafețe frontale lei! Utilizarea unor mijloace abrazive de curățare (cârpă cu microfibră, bureți pentru frezat etc.) pot duce la formarea unor zgârieturi și nu constituie un motiv pentru reclamati. Dacă acera, cel mai bine este să ștergeți cu cârpă care nu face praf sau o bucată umedă de plele pentru geamuri !</p> <p><b>Chilivete încorporate și locașuri pentru plile:</b> Chilivetele încorporate, locașurile pentru plile, precum și toate articolele care nu sunt menționate din țel în instrucțiunile pot fi îngrijite optim cu un burete sau cu o cârpă textilă, utilizând un agent de spălare sau agenții de îngrijire pentru oțel, detergenți pentru inox, agenți de lustrat metale și lacuri chimice/proporțate din apă caldă și săpun. Nu utilizați substanțe abrazive, resturi de vopsea și în cazul obținutelor din inox, utilizați agenți de spălare sau de curățare neagresivi ! Vă rugăm să accorțați atenție, suplimentar, indicațiilor speciale de îngrijire emise de producător !</p> <p><b>Ochiluri de pilită din sticlă ceramice :</b> Murdăria persistentă, petele de calc și apă, precum și urmele strălucitoare făcute de vase, se înlătură cu agenți de curățare specializate pentru acest tip de suprafețe. În cazul obținerilor din inox, Curățele trebuie să se facă pentru sticlă. Nu utilizați substanțe abrazive care conțin zahăr ! Se înlătură în siguranță în siguranță de apă caldă și săpun.</p> <p><b>În acest sens, respectați manualul de utilizare editat de producătorul aparatului !</b></p> <p><b>Mâner:</b> Reclamații la subsanțiale care conțin solvent și care deteriorează aluminiul, precum și la subsanțiale de curățare pe bază de petrol, deoarece acestea pot forma pe la care nu se mai înlătură !</p>	<p><b>HU Ápolási tudnivalók</b></p> <p><b>Műanyagfelületek:</b> A műanyag bevonatú felületek/romok ápolása szokványos háztartási tisztítószerekkel lehetséges. A legjobb a puha víz, meleg víz és némi mosogatószer használata. Ne használjon porózó hatású tisztítószerrel vagy kemény szivacsokkal! A makacs foltok – pl. a fűrészcsepp, zsír, lakk- vagy ragasztómaradványok – kereskedelemben kapható műanyagtisztítóból távolíthatók el. Az ilyen tromoktól soha ne tisztítsa szarozni!</p> <p><b>Fényes frontok:</b> Az ilyen frontokat soha ne tisztítsa szarozni! A sűrű hatású tisztítószerk és –szűrők, (mikroszálak, törökendők, sűrűlőszvecsek stb.) használata fokozott karcokká és okoz, amit nem áll módunkban reklamálni alapból elfogadni.</p> <p><b>Beépített mosogatók és főzőlapok:</b> A rozsdamentes acéلبől készült beépített mosogatók, főzőlapok és egyéb meg nem nevezett termékek ápolásának legkímélőbb módja a szivacs vagy gyapjúval való némi mosogatószer vagy, valamilyen ismert speciális ápolószer (nemesszáp tisztító, Metall Polish) használata. Más anyagokból – pl. porcelán, műanyag, akrilkerámia – vagy nemesszápból készült beépített mosogatókból, kímélő mosogatók- vagy tisztítószer használata. Kerjük, hogy szektával a speciális gyártói útmutatókat tanulmányozza is vegye figyelembe!</p> <p><b>Dvegerakias fozolapok:</b> A makacs szennyeződésekkel, vízkő- és vízkőblokk, valamint az edények okozta fényfoltokat a gyártó által ajánlott speciális tisztítóból távolítható el (pl. Cerafix, Stahlfix).</p> <p>A ragasztó, rozsító gőzök (cukor, sól vagy cukorralanulni élelmiszeradékok) még forró állapotban, a melékelt üvegkaparóval távolítsa el.</p> <p><b>Fogantyúk:</b> Ezerk vegye figyelembe a készültégyváltó kezelési útmutatóját!</p> <p><b>Mastrandó fotóssodás okozhatnák.</b></p>
--	--

<p><b>TR Vakım uyarıları</b></p> <p><b>Plastik yüzeyler:</b> Plastik kaplı yüzeylerin/paneller sıradan temizlik maddeleriyle temizlenebilir. Bunun için yumuşak bir bez, ilik su ve biraz deterjan kullanın. Parlatıcı temizlik maddeleri veya sert süngerler kullanmayın! Yağ artıkları, boya veya yapışkan artıkları gibi zor lekeler i sıradan bir plastik temizleyicyle temizleyin. Bu maddeleri ilk kez kullanmadan önce bunları önce görümleneyen bir yerde testi emenizi öneriyoruz!</p> <p><b>Parlak ön paneller:</b> Bu panelleri asla kuru şekilde temizlemeyin! Aşındırıcı temizlik maddelerinin kullanılması (mikro elyaflı bezler, buluşık tejl vs.) daha fazla çizilge neden olurlar ve yıkama esnasında olaraki geçerli değıllendir. Bu nedenle bızsaz bir bez veya nemli bir dğderi bez kullanın.</p> <p><b>Ankastre evyeler ve ocak gözetli:</b> Ankastre evyeler, ocak gözetli ve paslanmaz çelikten yapılmış bahşi geçmeyen diğer örüntüler bir süngerle veya bir kepele bezle deterjan kullanarak temizleyin.(paslanmaz çelik temizleyici, Metall-Polish). Porcelen, plastik, akril seramik gibi maddelerin yapılmış evyelerde ve paslanmaz çelik evyelerde yumuşak deterjan kullanın.</p> <p>Ayrıca tırlitçirini özele bakımı yapılarım dikkate alın!</p> <p><b>Cam seramik ocaklar:</b> Zorlu kirleri, kirleş ve su lekelerini tırlitçirini tavısyve entği mızal temizleyicyle temizleyin (ör., Cerafix, Stahlfix). Yanmış kirler (şeker, uz veya şeker iğeren yemekek artıkları) sıcak durumdayken bir cam raspayla çıkarm. Bununla ilgili oihaz tırlitçirinin kullanım kılavuzunu dikkate alın!</p> <p><b>Tutamlar:</b> Solvent maddeler (çerem, alüminyum zaraer varer maddelerden, sifre iğeren maddelerden kağıncın; bunlar kalıcı lekelerle iyi açılabilir.</p>	<p><b>RU Указания по уходу</b></p> <p><b>Пластиковые поверхности:</b> Поверхности/фронтальные поверхности из пластика можно мыть обычными бытовыми чистящими средствами. Рекомендуется использовать мягкую салфетку, смоченную в теплой воде с добавлением средства для мытья посуды. Не используйте полирующие чистящие средства или жесткие губки! Стойкие пятна также как брызги жира, остатки краски или клея удаляются с помощью обычных средств для чистки пластиковых поверхностей. Перед первым использованием средства рекомендуется проверить его, нанесв небольшое количество на незаметный участок.</p> <p><b>Глянцевые фронтальные поверхности:</b> Для таких поверхностей категорически запрещена сухая чистка. Использование полирующих чистящих средств (салфетки из микроволокна, моющих губок и т.п.) может привести к возникновению царапин. Также повреждаются поверхности из пластика причиной для рекламации. Поэтому используйте чистую нейтральную салфетку или увлажненную замшу для чистки оск.</p> <p><b>Встроенные замки и плиты:</b> Для ухода за встроенными замками и плитами, а также за прочими изделиями из нержавеющей стали рекомендуется использовать мягкую или флизелювую салфетку и средство для мытья посуды или известное средство для чистки и полировки изделий из нержавеющей стали. Для очистки встроенных раковин из других материалов, таких как фарфор, пластик, акриловая керамика, а также раковин из высококачественной стали используйте мягкие моющие и чистящие средства.</p> <p>Кроме того, следует учитывать рекомендации производителя по уходу.</p> <p><b>Стеклокерамические варочные поверхности:</b> Стойкие загрязнения, такие как известковый налет и пятна от воды, а также блестящие металлические следы от кастрюль, удаляются с помощью специальных чистящих средств, рекомендованных производителем (например, Cerafix, Stahlfix). Пригоревшие пятна (сахар, соль или сахаросодержащие остатки пищи) удаляются горячим с помощью сребки для стеклокерамики.</p> <p>Учитывайте рекомендации производителя прибора, указанные в руководстве по эксплуатации.</p> <p><b>Ручки:</b> Не используйте вещества, повреждающие алюминий, а также чистящие средства, содержащие растворители и уксус, так как они могут привести к образованию неудаляемых пятен.</p>
---	---