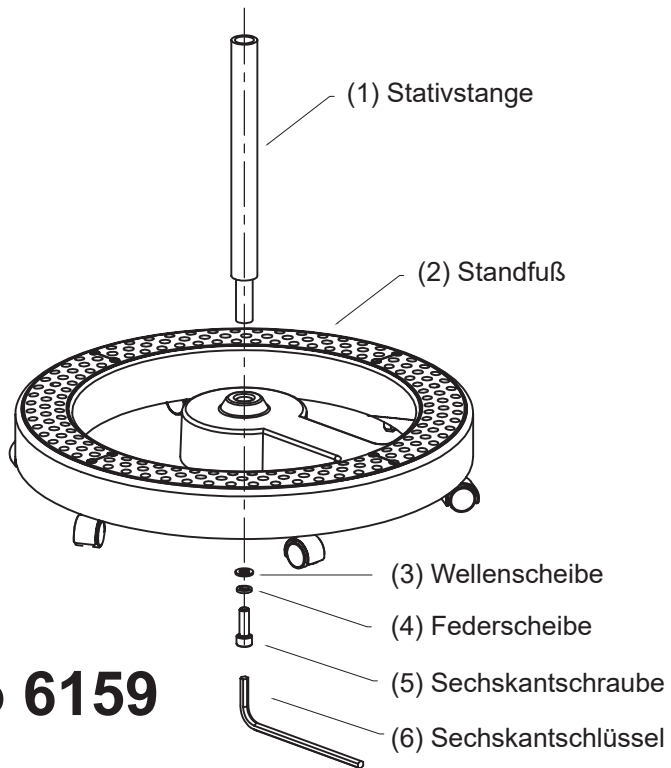


LUMENO®



Lumeno 6159

Rollstativ

Montageanleitung

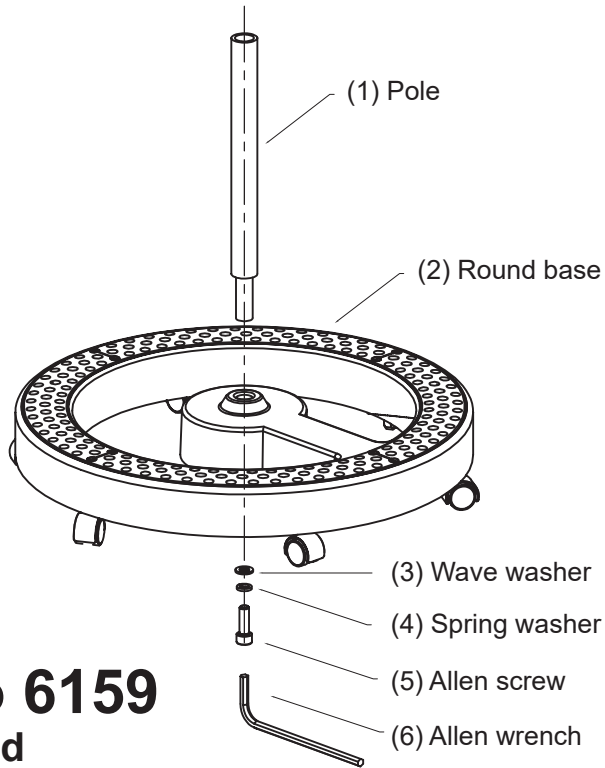
1. Stecken Sie die Wellenscheibe (3) und die Federscheibe (4) auf die Sechskantschraube (5)
2. Stecken Sie die Stativstange (1) mit dem schmalen Ende von oben in das Loch des Standfußes (2)
3. Schrauben Sie dann die Sechskantschraube (5) mit dem mitgelieferten Sechskantschlüssel (6) von unten an der Stativstange (1) fest.



zalias GmbH
Ludwig-Rinn-Str. 14-16M
35452 Heuchelheim
Tel.: +49 641-9842910
WEEE-Reg.-Nr. DE20114722

info@zalias.com
www.lumeno.eu

LUMENO®



Lumeno 6159 Rolling Stand Manual

1. Put the wave washer (3) and the spring washer (4) on the allen screw (5)
2. Insert the pole (1) with the narrow side into the the hole on the upper side of the round base (2)
3. Screw the alles screw (5) with the supplied allen wrench (6) from the lower side into the narrow end of the pole (1)



zalias GmbH
Ludwig-Rinn-Str. 14-16M
35452 Heuchelheim
Tel.: +49 641-9842910
WEEE-Reg.-Nr. DE20114722

info@zalias.com
www.lumeno.eu