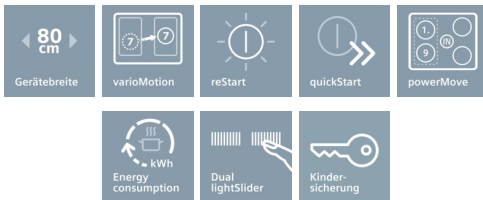
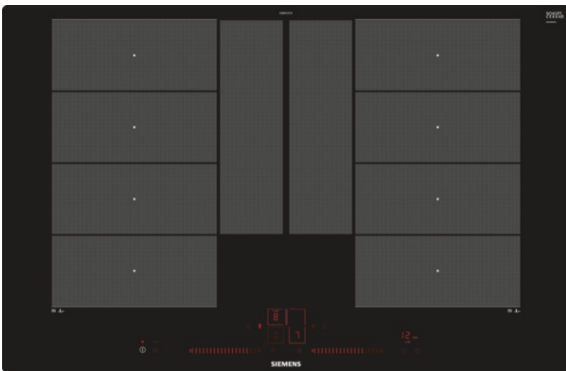


iQ700
EX801LYC1E
80 cm Induktions-Kochstelle,
Glaskeramik



Induktionskochstelle mit innovativen Features für mehr Flexibilität beim Kochen.

- ✓ varioInduktion Plus passt die Kochzonen an Kochgeschirr bis zu 30 cm Durchmesser an – für mehr Flexibilität.
- ✓ Mit dem dual lightSlider lässt sich die Kochstelle einfach und intuitiv bedienen.
- ✓ powerMove Plus: intuitive Kontrolle dank drei Wärmezonen mit verschiedenen Temperaturen – bei Kontakt aktiviert.
- ✓ bratSensor: hält die gewünschte Temperatur der Pfanne nach dem Erhitzen automatisch konstant, damit nichts anbrennt.

Ausstattung

Technische Daten

Gerätetyp : Kochstelle Glaskeramik
 Bauform : Einbau
 Energiequelle : Elektro
 Anzahl der Kochzonen, die gleichzeitig benutzt werden können : 4
 Bedienelemente : , beleuchtet
 Nischenmaße (mm) : 56 x 780-796 x 500-516
 Gerätebreite (mm) : 792
 Abmessungen des Gerätes (mm) : 56 x 792 x 512
 Nettogewicht (kg) : 18,0
 Bruttogewicht (kg) : 20,0
 Restwärmearzeige : Getrennt
 Steuerung : Vorne
 Hauptoberflächenmaterial : Glaskeramik
 Oberflächenfarbe : schwarz
 Approbationszertifikate : AENOR, CE
 Länge Anschlusskabel (cm) : 110
 Elektroanschlußwert (W) : 7400
 Spannung (V) : 220-240
 Frequenz (Hz) : 50; 60



Sonderzubehör

HZ395801 : Schablone für Einbaurahmen 80cm HZ395800 ,
 HZ395800 : Einbaurahmen 80cm , HZ390522 : Grillplatte ,
 HZ390512 : Teppan Yaki (groß) , HZ390511 : Teppan Yaki (klein) ,
 HZ390042 : 4-er Set best aus 3 Töpfe + 1 Pfanne , HZ390011 : Bräter
 aus Edelstahl, induktionsgeeignet

iQ700
EX801LYC1E
80 cm Induktions-Kochstelle,
Glaskeramik

Ausstattung

Profi-Ausstattung

- varioInduktion Plus
- Bratsensor Plus mit 5 Temperaturstufen
- 4 Induktions-Kochzonen

Design:

- flächenbündiges Design
- Dual LightSlider-Bedienung
- Glaskeramik dekorlos

Komfort

- powerMove Plus
- varioMotion
- quickStart
- reStart
- Hauptschalter
- 17 Leistungs-Stufen

Schnelligkeit:

- powerBoost-Funktion für alle Induktions-Kochzonen möglich

Umwelt und Sicherheit:

- Energieverbrauchsanzeige
- 2-stufige Restwärmeanzeige je Kochzone

Leistung und Größe:

- Kochzonen: 1 x Ø 380 mmx230 mm, 3.3 kW (max. Powerstufe 3.7 kW) Induktion oder 2 x Ø 190 mm, 2.2 kW (max. Powerstufe 3.7 kW) Induktion; 1 x Ø 380 mmx230 mm, 3.3 kW (max. Powerstufe 3.7 kW) Induktion oder 2 x Ø 230 mm, 2.2 kW (max. Powerstufe 3.7 kW) Induktion
- Anschlusswert: 7,4 kW

Maße

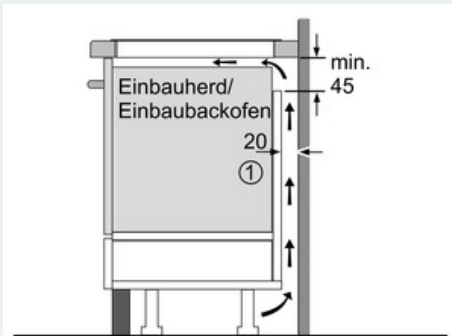
- Anschlusskabel beigelegt in Verpackung
- Einbaumaße: 796 mmx516 mm

Technische Informationen

- Länge Anschlusskabel: 110 cm
- Für den Einbau in Stein- oder Granitarbeitsplatten
- Min. Arbeitsplattenstärke: 30 mm

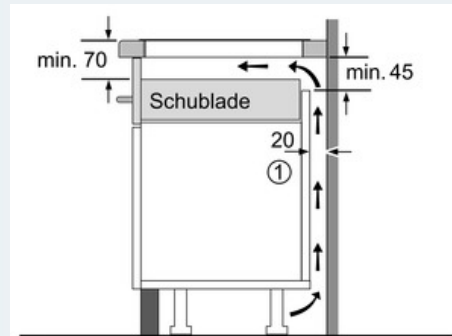
iQ700
EX801LYC1E
80 cm Induktions-Kochstelle,
Glaskeramik

Maßzeichnungen



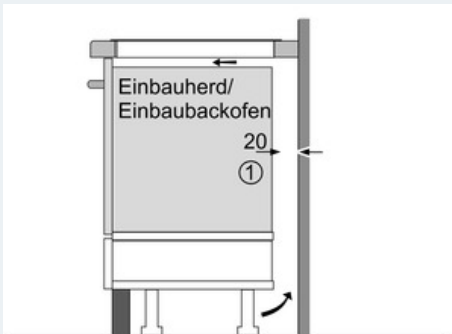
① Lüftungsspalt muß vorgesehen werden.

Maße in mm



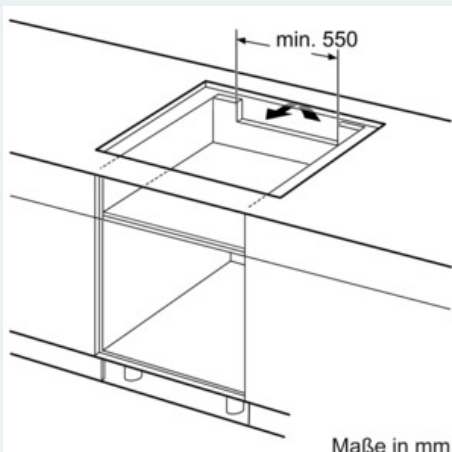
① Lüftungsspalt muß vorgesehen werden.

Maße in mm



① Lüftungsspalt muß vorgesehen werden.

Maße in mm



Maße in mm