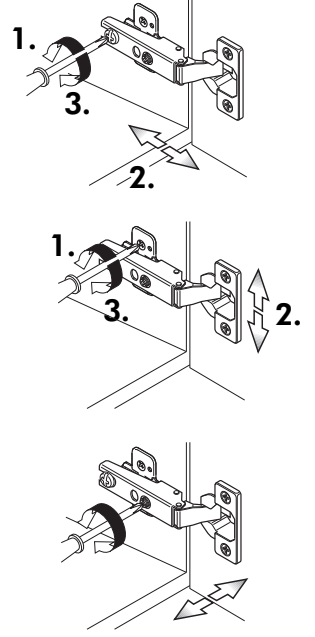
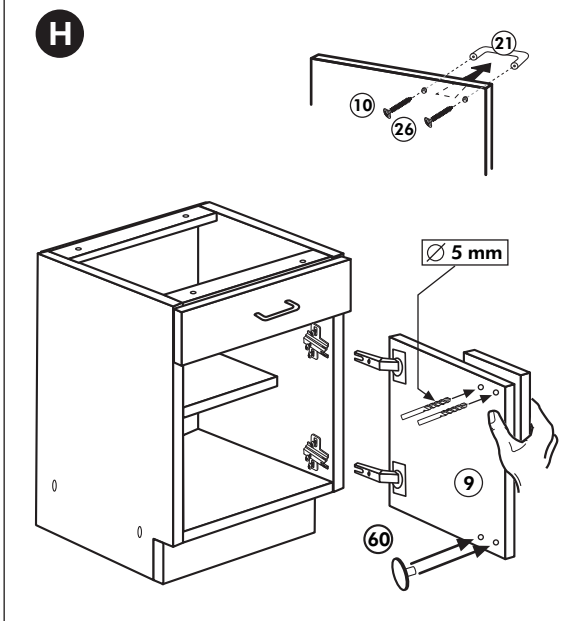
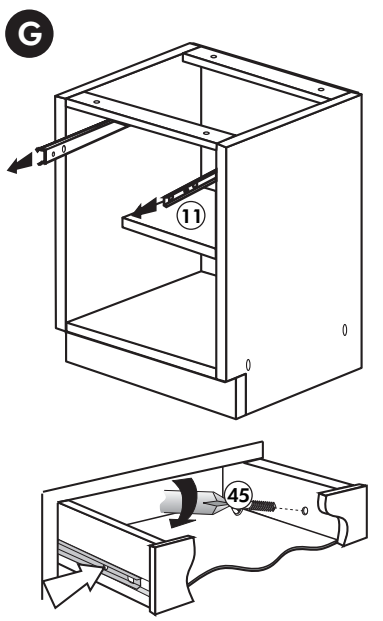
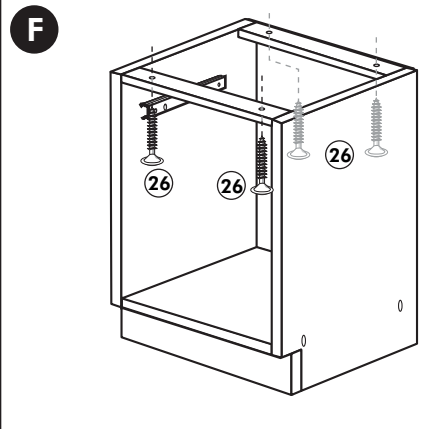
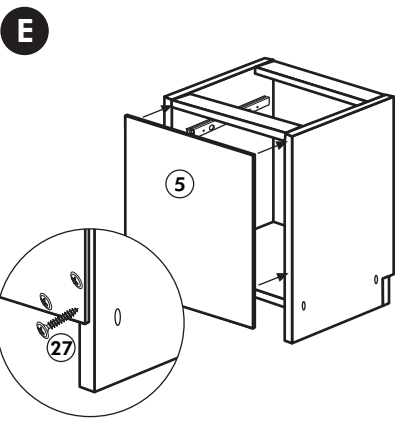
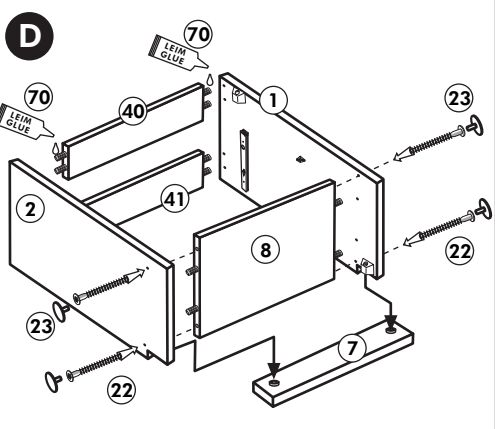
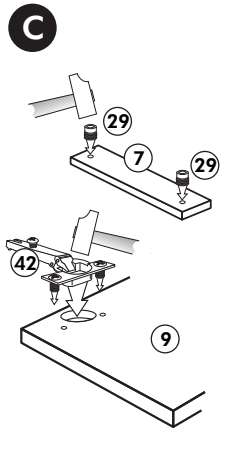
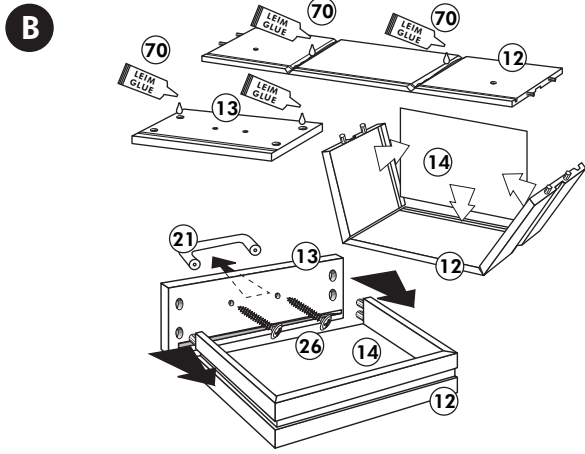
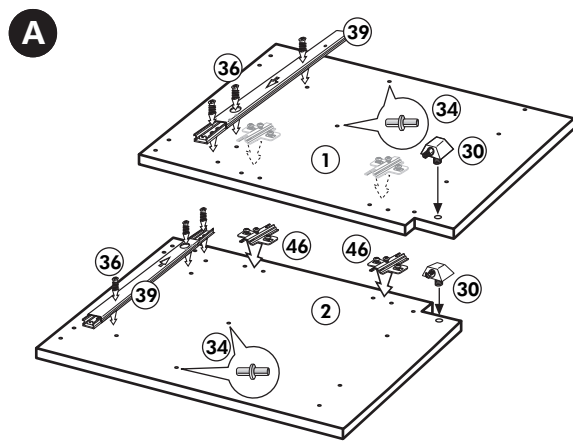
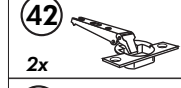
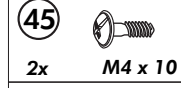
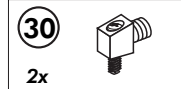
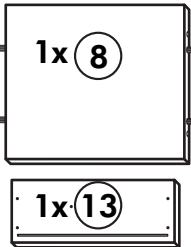
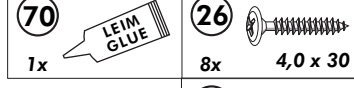
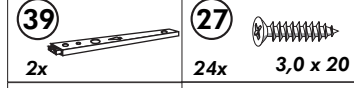
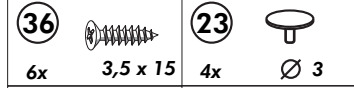
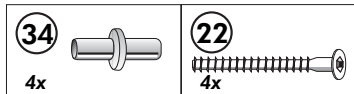
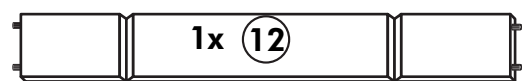
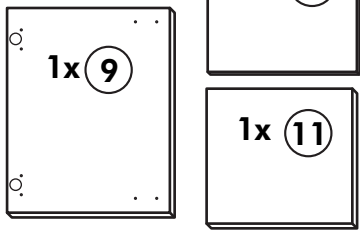
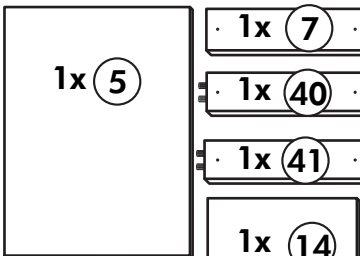
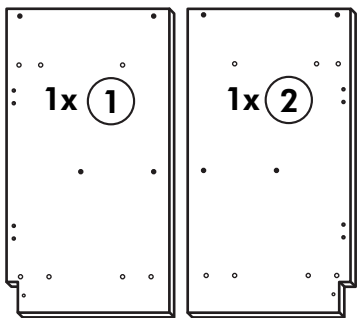
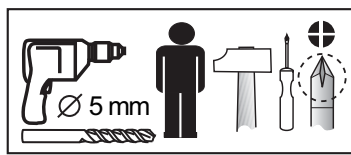
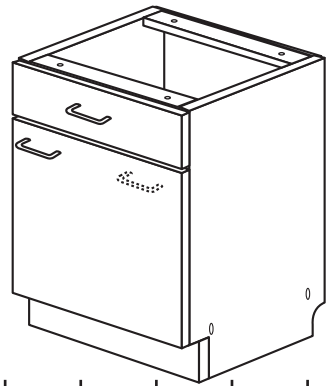
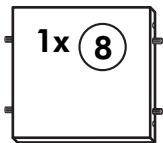
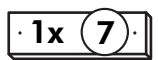
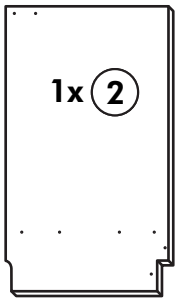
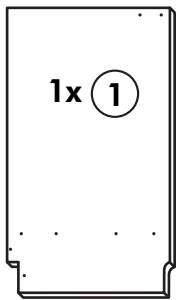
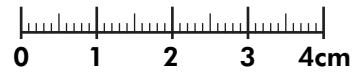
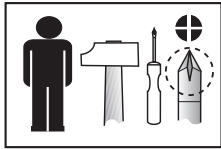
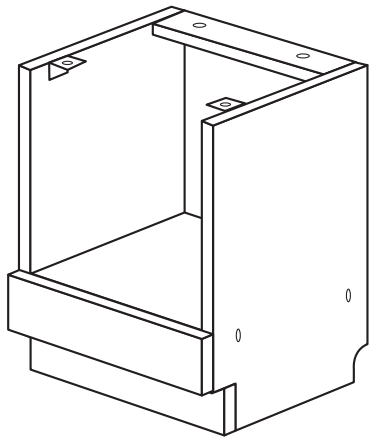


# Unterschrank

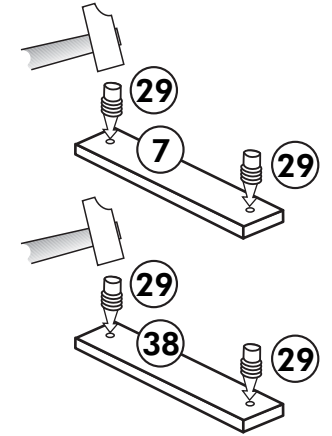
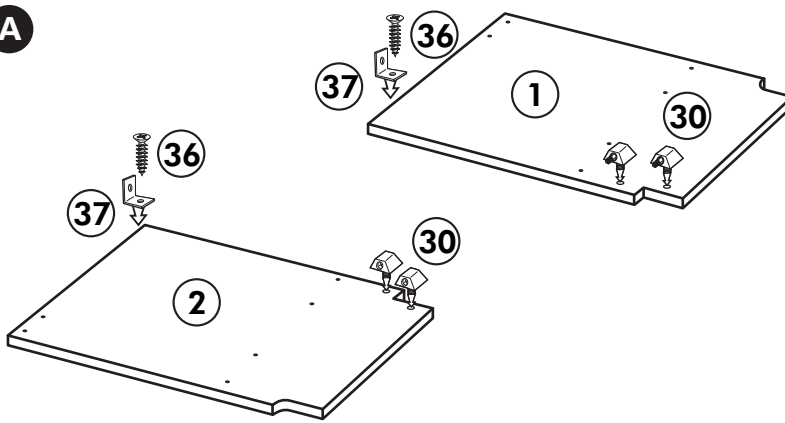


# Herdumbau

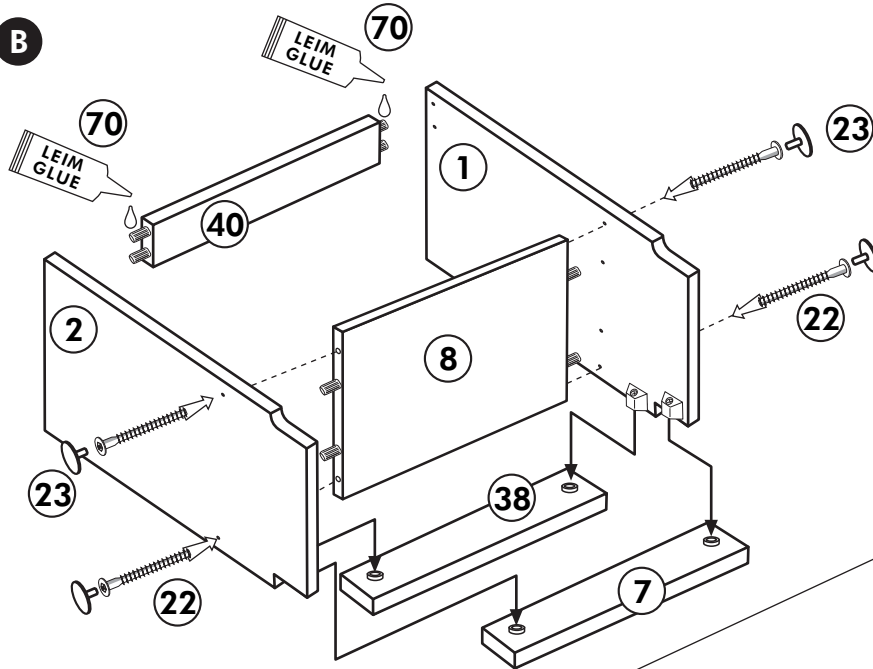


- 4x
- 4x Ø 10
- 4x
- 4x Ø 3
- 2x 4,0 x 30
- 4x 3,5 x 15
- 2x
- 1x LEIM GLUE

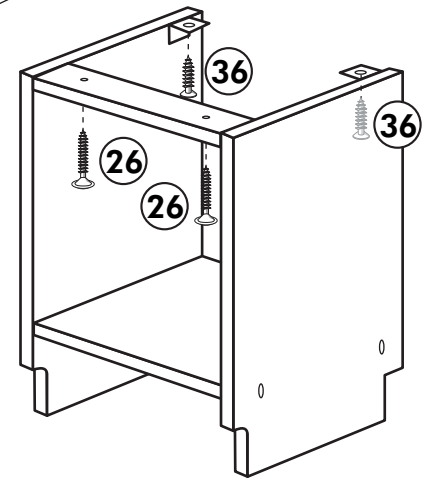
**A**



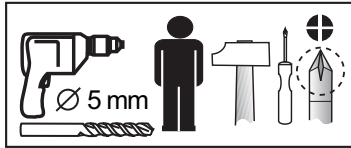
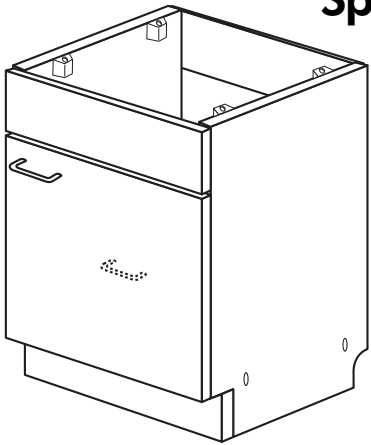
**B**



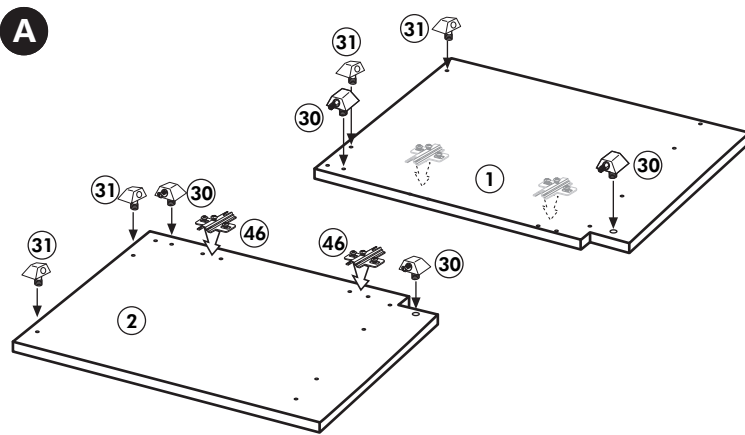
**C**



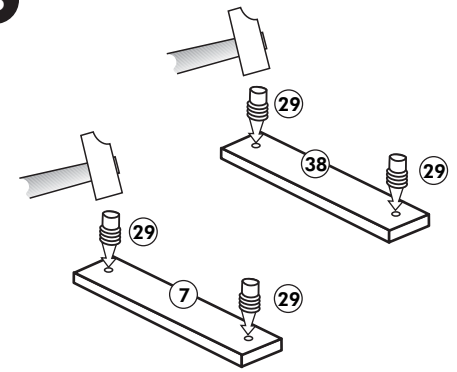
# Spüle-Unterschrank



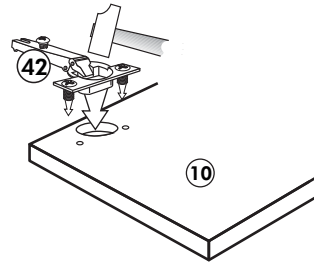
**A**



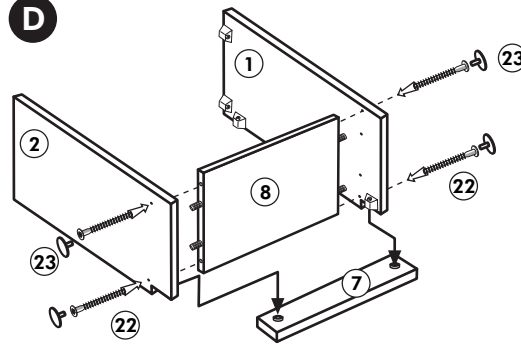
**B**



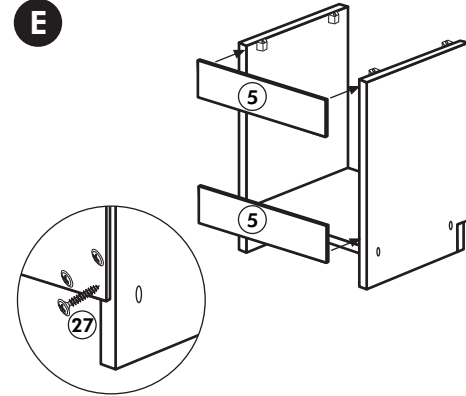
**C**



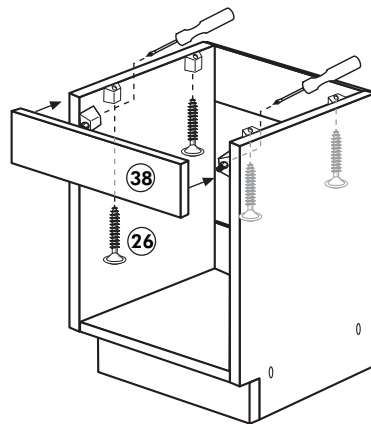
**D**



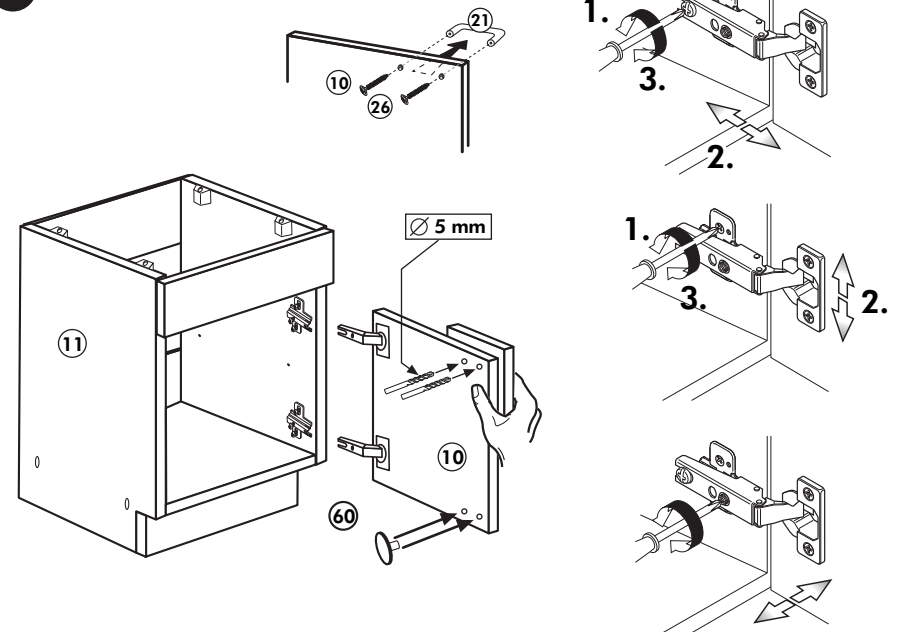
**E**



**F**

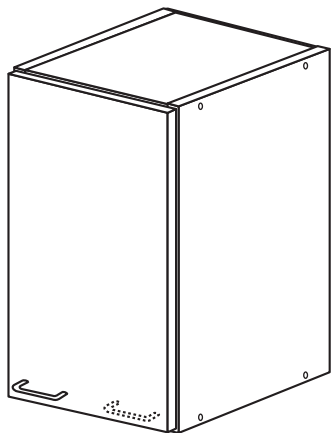


**G**

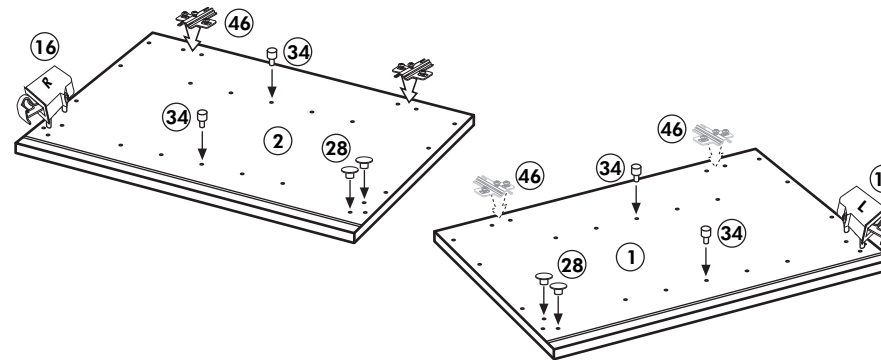


1x 1	1x 2	2x 5	30 4x
			29 4x Ø 10
			22 4x
1x 10	1x 8		26 6x 4,0 x 30
			31 4x
1x 38		23 4x Ø 3	60 2x Ø 5
1x 7		46 2x D = 5	27 14x 3,0 x 20
		42 2x	21 1x

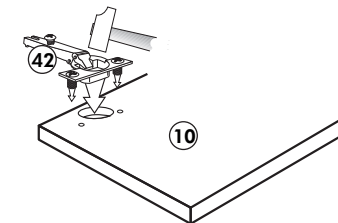
# Hängeschrank



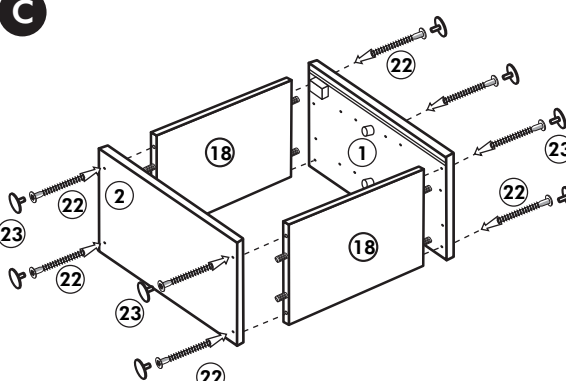
**A**



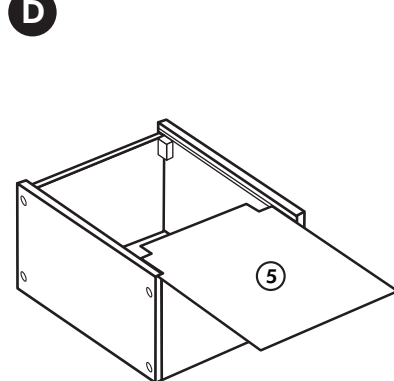
**B**



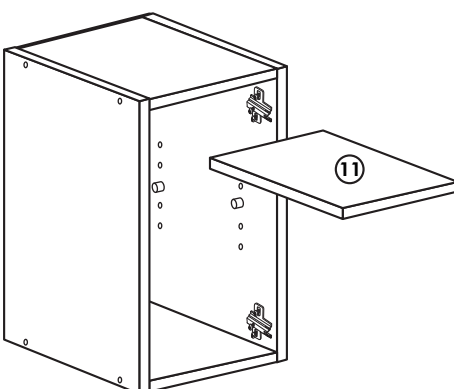
**C**



**D**



**E**



**F**

