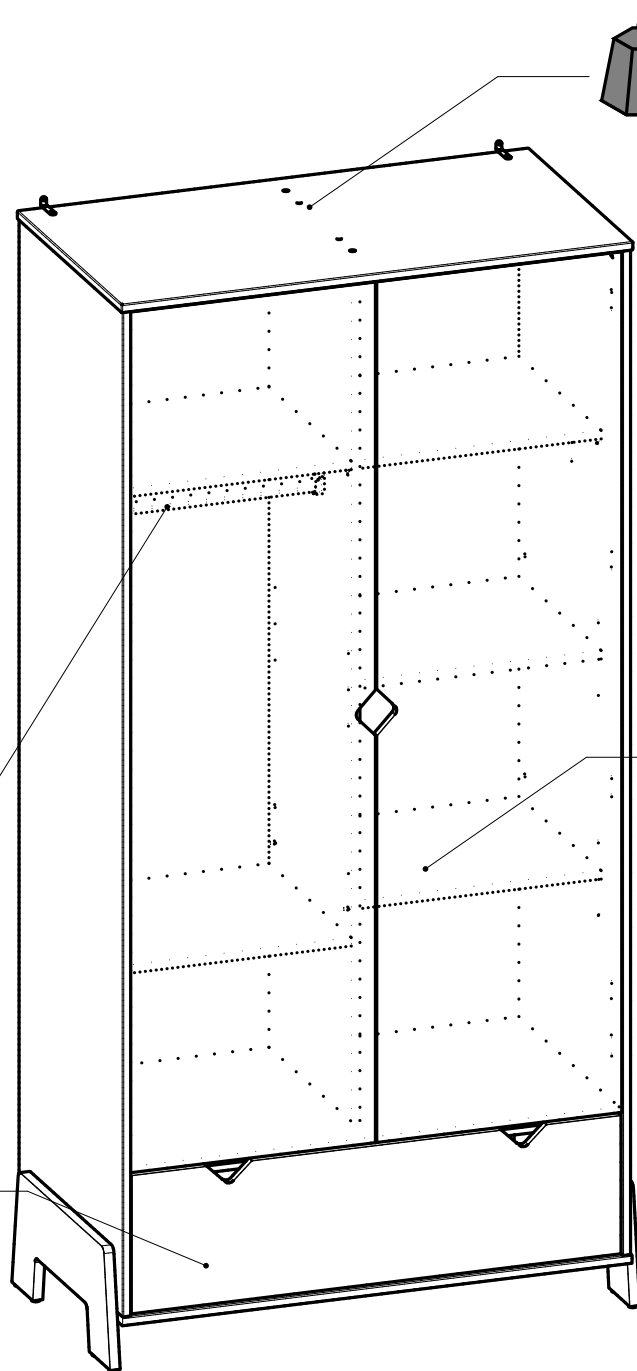


- (FR)** NOTICE DE MONTAGE
- (EN)** ASSEMBLY INSTRUCTIONS
- (DE)** MONTAGEANLEITUNG
- (ES)** INSTRUCCIONES DE MONTAJE
- (NL)** MONTAGEVOORSCHRIFT
- (IT)** ISTRUZIONI DI MONTAGGIO
- (PT)** INSTRUÇÕES DE MONTAGEM
- (CR)** NAPUTCI ZA MONTAŽU
- (HU)** ÖSSZESZERELÉSI UTASÍTÁSOK

تعليمات التركيب (ع)

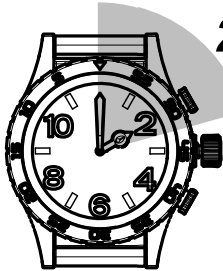


**Max 19Kg / 41.9Lbs**

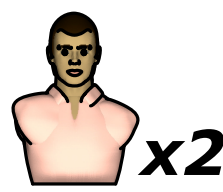
**Max 11Kg / 24.3Lbs**

**Max 7Kg / 15.4Lbs**

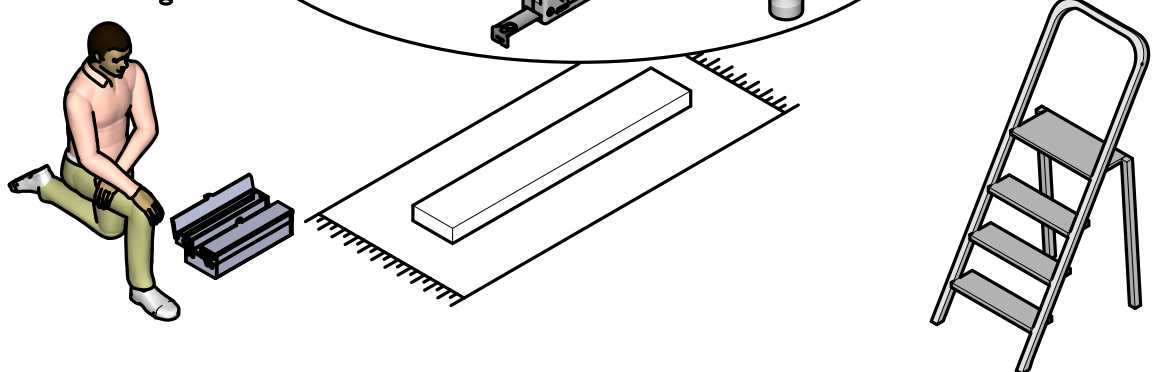
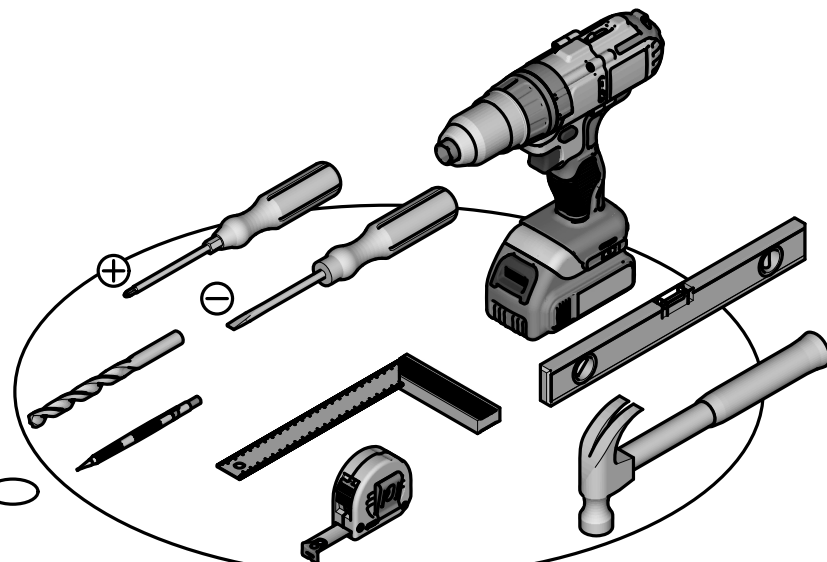
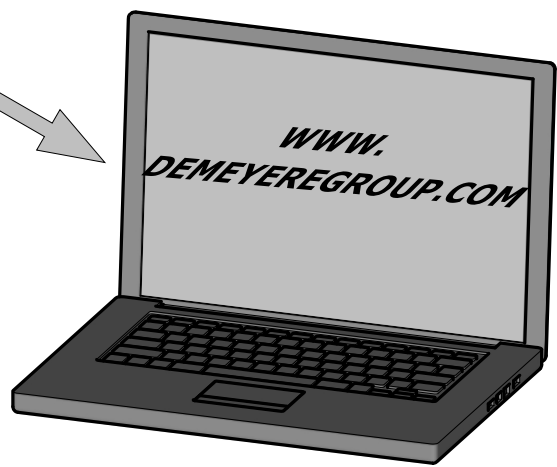
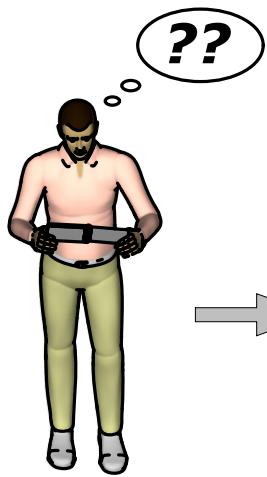
**Max 7Kg / 15.4Lbs**



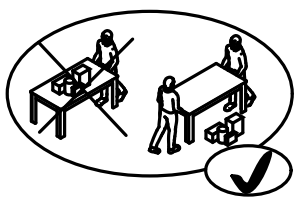
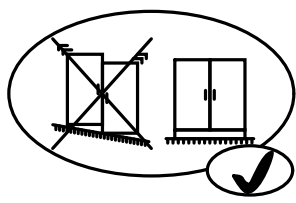
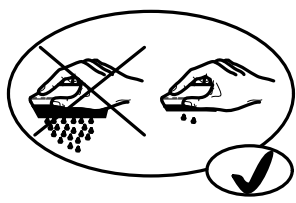
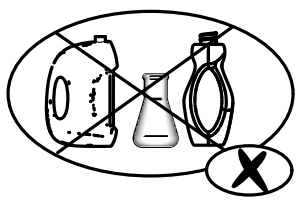
**2h30.**

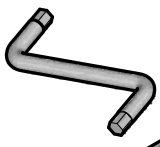
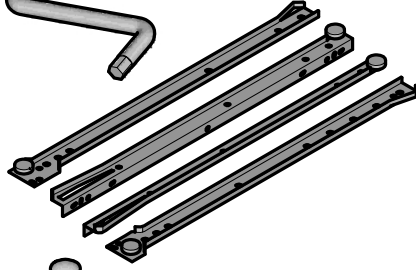
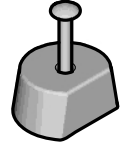
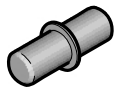
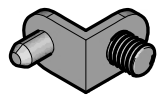
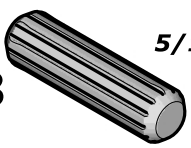


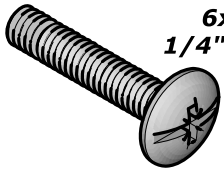






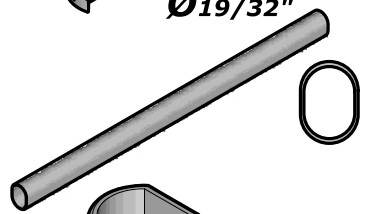

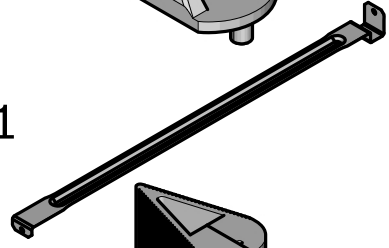
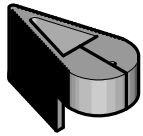
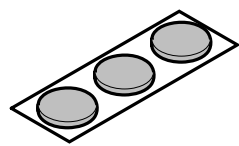
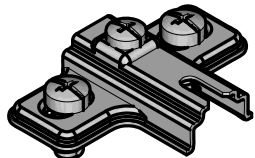
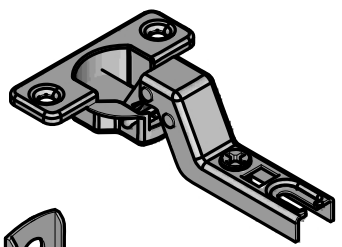

183395

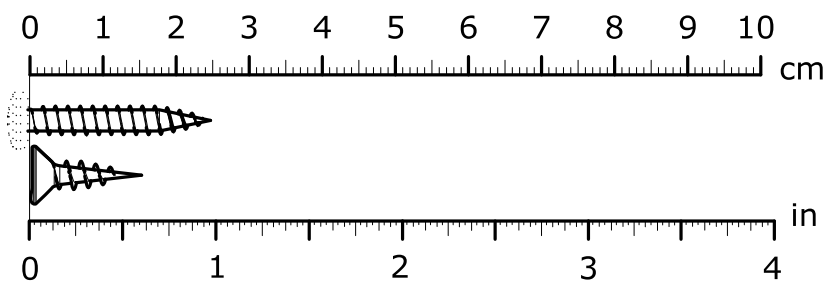


Donnez ou recyclez vos meubles.  
Association  
ou  
Magasin  
ou  
Déchèterie  
<https://quefairemesdechets.fr>

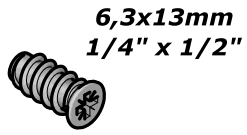


- A** x1 
- B** x1 
- C** x3 
- D** x12 
- E** x8 
- F** x18  **8x30mm**  
**5/16" x 1 3/16"**
- G** x2  **3x12mm**  
**1/8" x 15/32"**
- H** x6  **6,3x9mm**  
**1/4" x 11/32"**
- I** x6  **6x30mm**  
**1/4" x 1 3/16"**
- J** x8  **3x12mm**  
**1/8" x 15/32"**
- K** x18  **3,5x15mm**  
**1/8" x 19/32"**

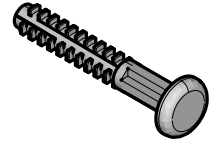
- L** x10 
- M** x8  **Ø15mm**  
**Ø19/32"**
- N** x1 
- O** x2 
- P** x1 
- Q** x1 
- R** x3 
- S** x8  **H=2mm**  
**H=1/16"**
- T** x8 
- U** x2 



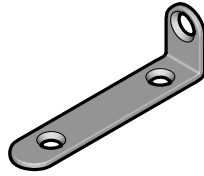
V x4



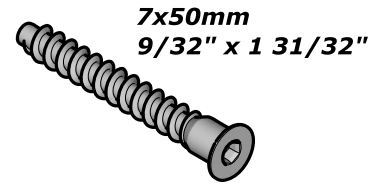
Z x4



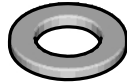
W x2



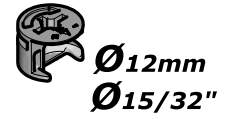
AA x8



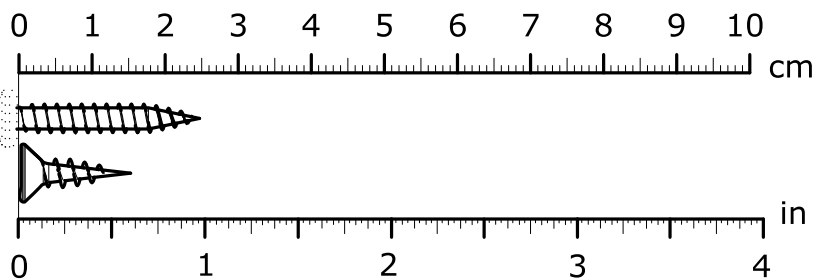
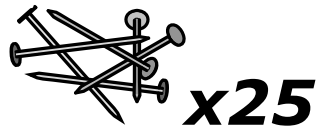
X x6



AB x2

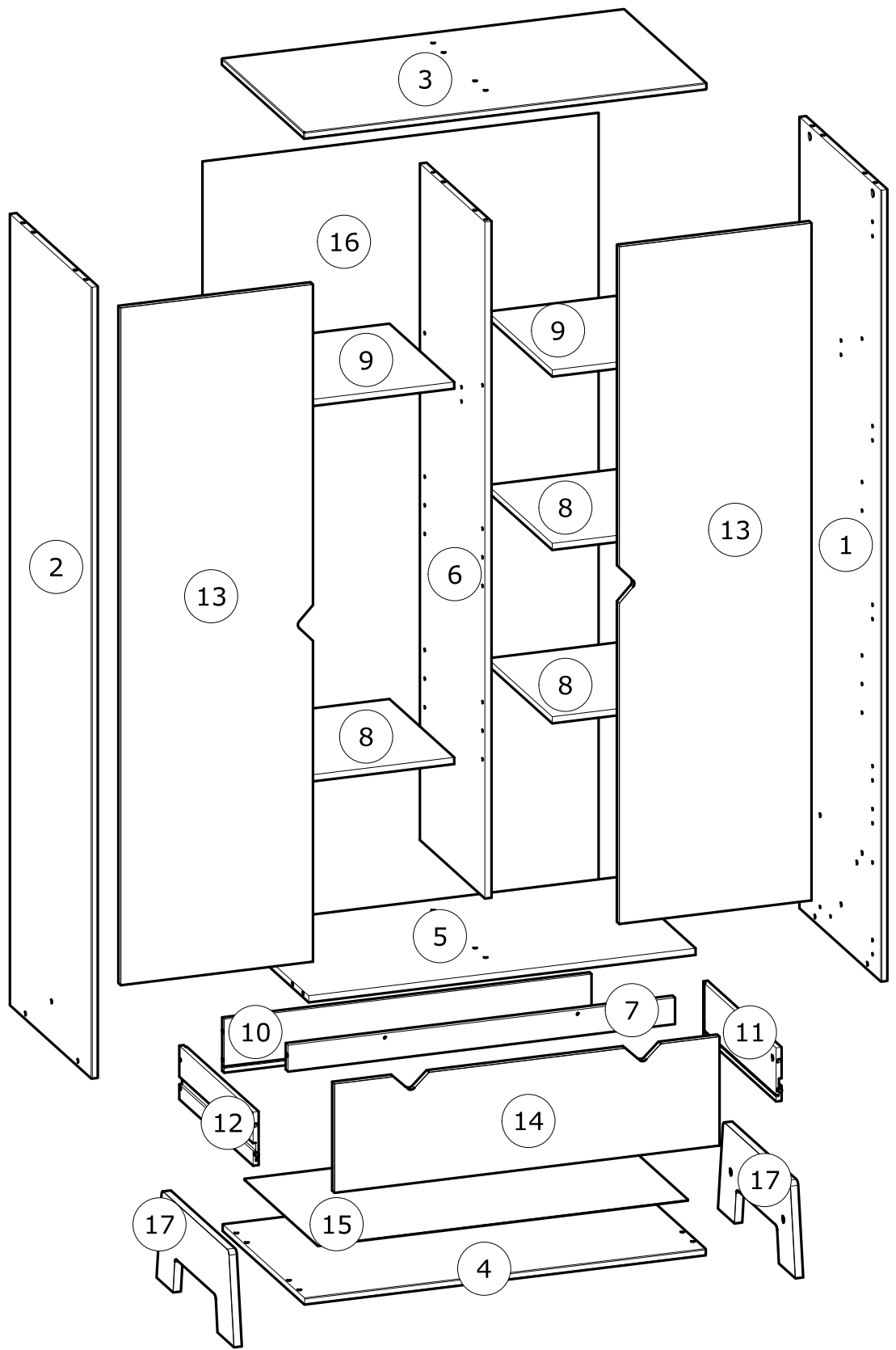


Y x2





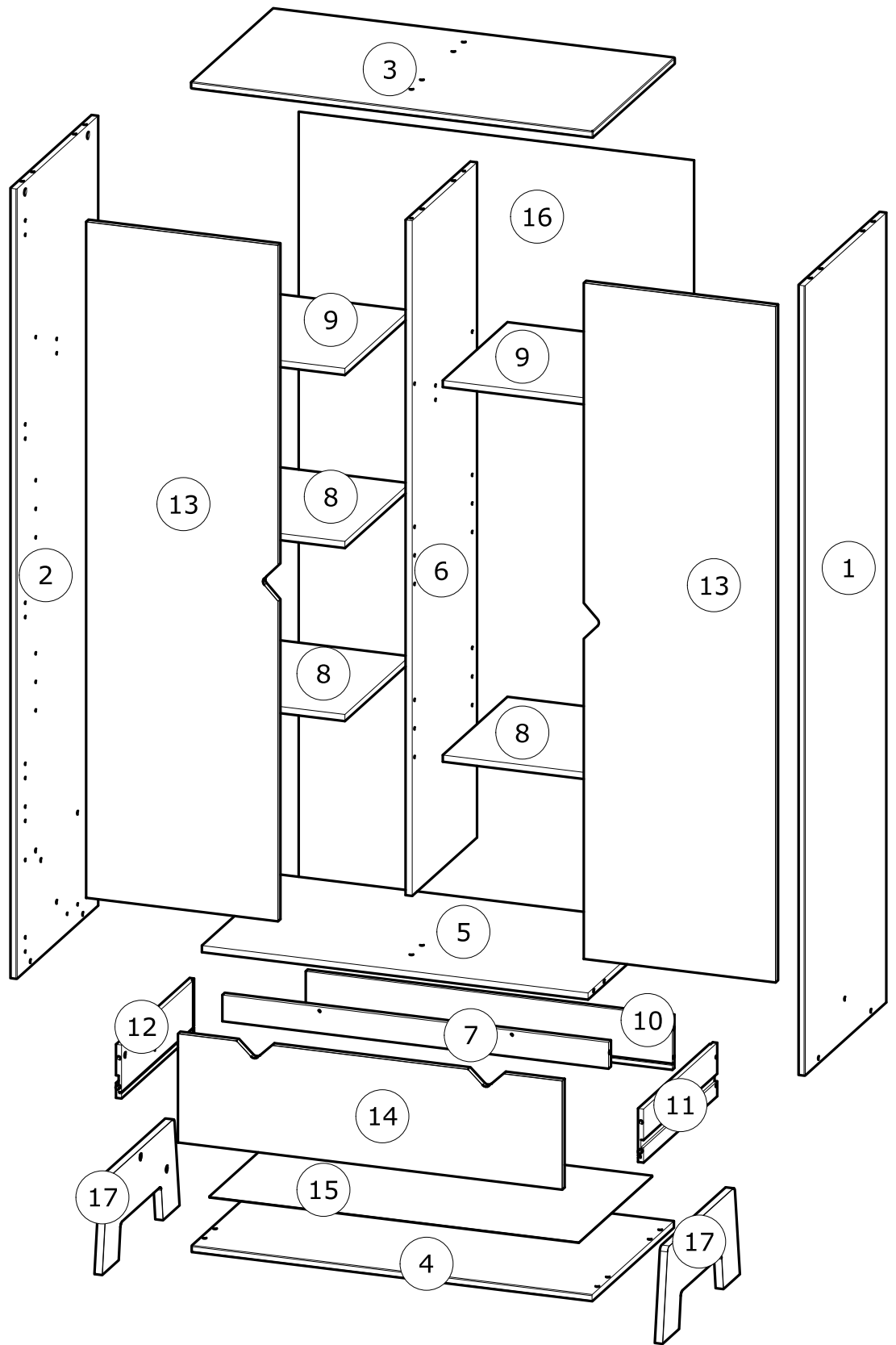
# A



N°	MM		INCH		QTY
1	1 771	x 497	69 12/16	x 19 9/16	1
2	1 771	x 497	69 12/16	x 19 9/16	1
3	907	x 500	35 11/16	x 19 11/16	1
4	903	x 500	35 9/16	x 19 11/16	1
5	871	x 481	34 5/16	x 18 15/16	1
6	1 514	x 396	59 10/16	x 15 9/16	1
7	871	x 59	34 5/16	x 2 5/16	1
8	428	x 395	16 14/16	x 15 9/16	3
9	428	x 395	16 14/16	x 15 9/16	2

N°	MM		INCH		QTY
10	827	x 120	32 9/16	x 4 12/16	1
11	450	x 120	17 11/16	x 4 12/16	1
12	450	x 120	17 11/16	x 4 12/16	1
13	1 516	x 433	59 11/16	x 17 1/16	2
14	867	x 244	34 2/16	x 9 10/16	1
15	833	x 448	32 13/16	x 17 10/16	1
16	1 795	x 891	70 11/16	x 35 1/16	1
17	472	x 206	18 9/16	x 8 2/16	2

# B



N°	MM		INCH		QTY
1	1 771	x 497	69 12/16	x 19 9/16	1
2	1 771	x 497	69 12/16	x 19 9/16	1
3	907	x 500	35 11/16	x 19 11/16	1
4	903	x 500	35 9/16	x 19 11/16	1
5	871	x 481	34 5/16	x 18 15/16	1
6	1 514	x 396	59 10/16	x 15 9/16	1
7	871	x 59	34 5/16	x 2 5/16	1
8	428	x 395	16 14/16	x 15 9/16	3
9	428	x 395	16 14/16	x 15 9/16	2

N°	MM		INCH		QTY
10	827	x 120	32 9/16	x 4 12/16	1
11	450	x 120	17 11/16	x 4 12/16	1
12	450	x 120	17 11/16	x 4 12/16	1
13	1 516	x 433	59 11/16	x 17 1/16	2
14	867	x 244	34 2/16	x 9 10/16	1
15	833	x 448	32 13/16	x 17 10/16	1
16	1 795	x 891	70 11/16	x 35 1/16	1
17	472	x 206	18 9/16	x 8 2/16	2

FR

**AVERTISSEMENT : MEUBLE A FIXER IMPERATIVEMENT AU MUR AFIN D'EVITER SON BASCULEMENT**

- Pour installer correctement ce produit et éliminer les risques pour votre sécurité, merci de suivre exactement ce manuel d'instruction.
- Fixer le meuble au mur avec les attaches prévues à cet effet
- Les vis et les chevilles ne sont pas fournies. Utiliser des vis et des chevilles adaptées au support.

EN

**WARNING: FURNITURE TO BE ATTACHED TO THE WALL TO PREVENT OVERTURNING**

- Installation shall be carried out exactly according to those instructions-otherwise a safety risk can occur if incorrectly installed;
- Attach the furniture to the wall with the fastening provided for this purpose
- Screw and Pegs are not supplied. Use Screws and pegs adapted to the support.

DE

**WARNUNG: DAS MÖBEL MUSS AN DER WAND BEFESTIGT WERDEN, UM ZU VERHINDEN DASS ES KIPPT**

- Um das Produkt korrekt zu installieren und um Risiken für Ihre Sicherheit zu verhindern, die Gebrauchsanleitung genauestens befolgen.
- Das Möbel mit den vorgesehenen Befestigungen an einer Wand befestigen.
- Schrauben und Dübel sind nicht im Lieferumfang enthalten. Passende Schrauben und Dübel verwenden.

ES

**ADVERTENCIA: ESTE MUEBLE DEBE ESTAR SIEMPRE FIJO EN LA PARED PARA EVITAR QUE VUELQUE**

- Para instalar correctamente este producto y eliminar los riesgos para la seguridad, seguir exactamente las instrucciones del manual.
- Fijar el mueble a la pared con las sujeciones previstas a este efecto.
- Los tornillos y los tacos no están incluidos. Utilizar tornillos y tacos adaptados al soporte.

NL

**WAARSCHUWING: MEUBEL MOET VERPLICHT AAN DE MUUR BEVESTIGD WORDEN ZODAT HET NIET KAN OMVALLEN**

- Om dit product correct te installeren en alle risico's voor uw veiligheid te elimineren, gelieve de instructies in deze handleiding nauwgezet op te volgen.
- Zet het meubel vast aan de muur met de hiertoe voorziene bevestigingen.
- De schroeven en pluggen zijn niet meegeleverd. Gebruik schroeven en pluggen die geschikt zijn voor het materiaal van de muur.

IT

**AVVERTENZA: MOBILE DA FISSARE IMPERATIVAMENTE AL MURO PER EVITARE CHE SI RIBALTI**

- Per installare correttamente questo prodotto ed eliminare i rischi per la vostra sicurezza, si prega di seguire esattamente il manuale d'istruzioni.
- Fissare il mobile al muro con gli appositi ganci.
- Le viti e i tasselli non sono forniti. Utilizzare viti e tasselli adatti al supporto.

PT

**ADVERTÊNCIA: MÓVEL A FIXAR OBRIGATORIAMENTE À PAREDE PARA EVITAR A SUA QUEDA**

- Para instalar corretamente este produto e eliminar os riscos para a sua segurança, é favor seguir exatamente este manual de instruções.
- Fixe o móvel à parede com as fixações previstas para o efeito
- Os parafusos e as cavilhas não são fornecidos. Utilize parafusos e cavilhas adaptados ao suporte.

CR

**UPOZORENJE : UČVRSTITE ORMARIĆ NA ZID KAKO BISTE SPRIJEČILI NJEGOVO LJULJANJE**

- Kako biste pravilno postavili ovaj proizvod i uklonili sigurnosne rizike kojima se izlažete, pridržavajte se strogo ovog priručnika s uputama.
- Postavite ormarić na zid pripadajućim sponama.Vijci i svornjci ne isporučuju se. Upotrijebite nosne vijke i svornjke.

Hu

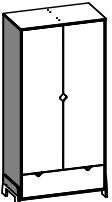
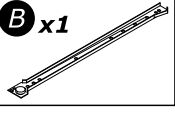
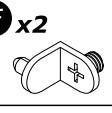



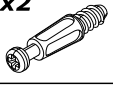
**FIGYELEM: A BÚTORT FELTÉTENÜL RÖGZÍTENI KELL A FALHOZ, HOGY ELKERÜLJE A FELBILLENÉSÉT**

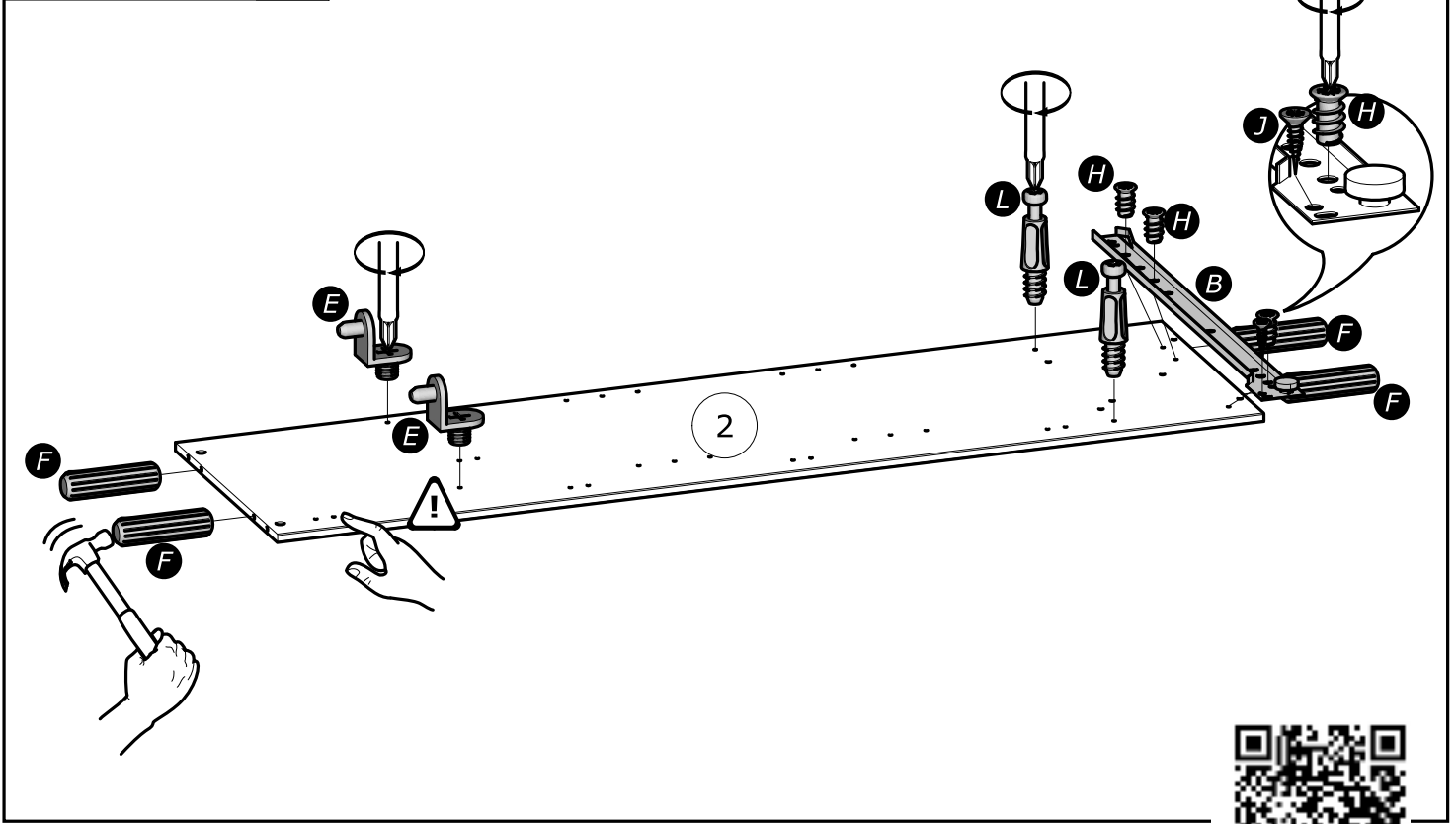
- A termék megfelelő elhelyezéséhez és a biztonságot érintő kockázatok kiküszöböléséhez pontosan kövesse ezt a használati útmutatót.
- Rögzítse a bútort a falhoz az erre a célra szolgáló rögzítőelemekkel.
- A csavarok és a tiplik nincsenek mellékelve. Használjon a tartóhoz illő csavarokat és tipliket.

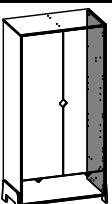
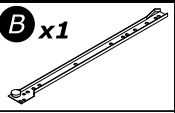
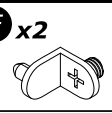
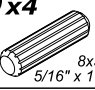


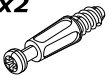
العربية:

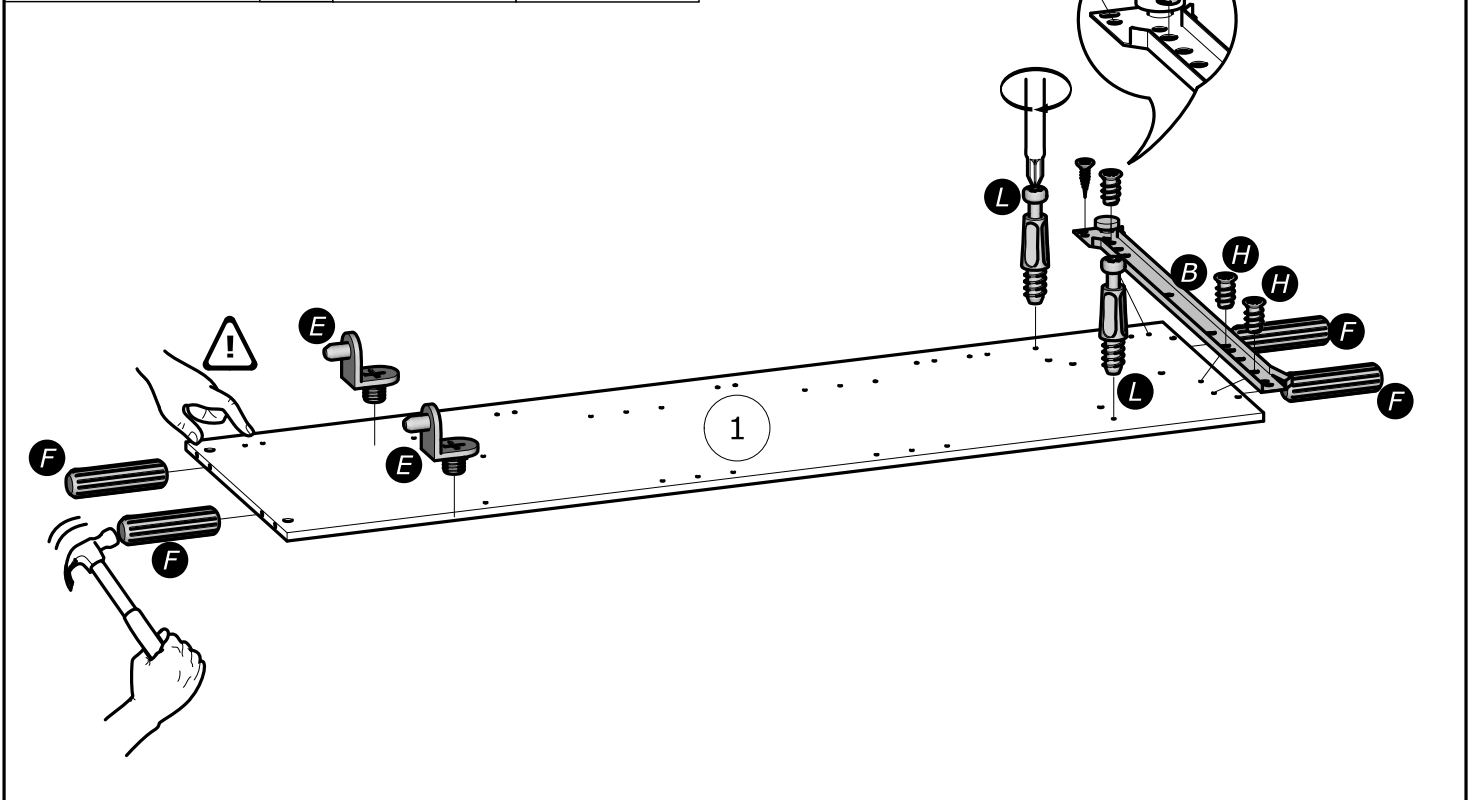
**تحذير: قطعة أثاث يلزم تثبيتها على الحائط لتجنب تارجحها**

- لتركيب هذا المنتج بشكل صحيح وتجنب المخاطر من أجل سلامتك، يرجى اتباع كتيب التعليمات هذا بالضبط.
- تثبت قطعة الأثاث على الحائط بواسطة العلاقات المخصصة لهذا الغرض
- إن البراغي والخوابير غير متوفرة مع المنتج. تستخدم براغي وخوابير ملائمة للحائط الذي يتم التثبيت عليه.

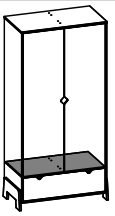
	<b>B</b> x1 	<b>E</b> x2 	<b>F</b> x4  8x30mm 5/16" x 1 3/16"	<b>H</b> x3  6.3x9mm 1/4" x 11/32"	<b>J</b> x1  3x12mm 1/8" x 15/32"	<b>L</b> x2 
	<b>1</b>					



	<b>B</b> x1 	<b>E</b> x2 	<b>F</b> x4  8x30mm 5/16" x 1 3/16"	<b>H</b> x3  6.3x9mm 1/4" x 11/32"		
	<b>2</b>	<b>J</b> x1  3x12mm 1/8" x 15/32"	<b>L</b> x2 			



[www.Demeyere.fr](http://www.Demeyere.fr)

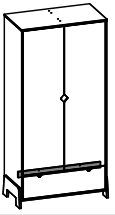
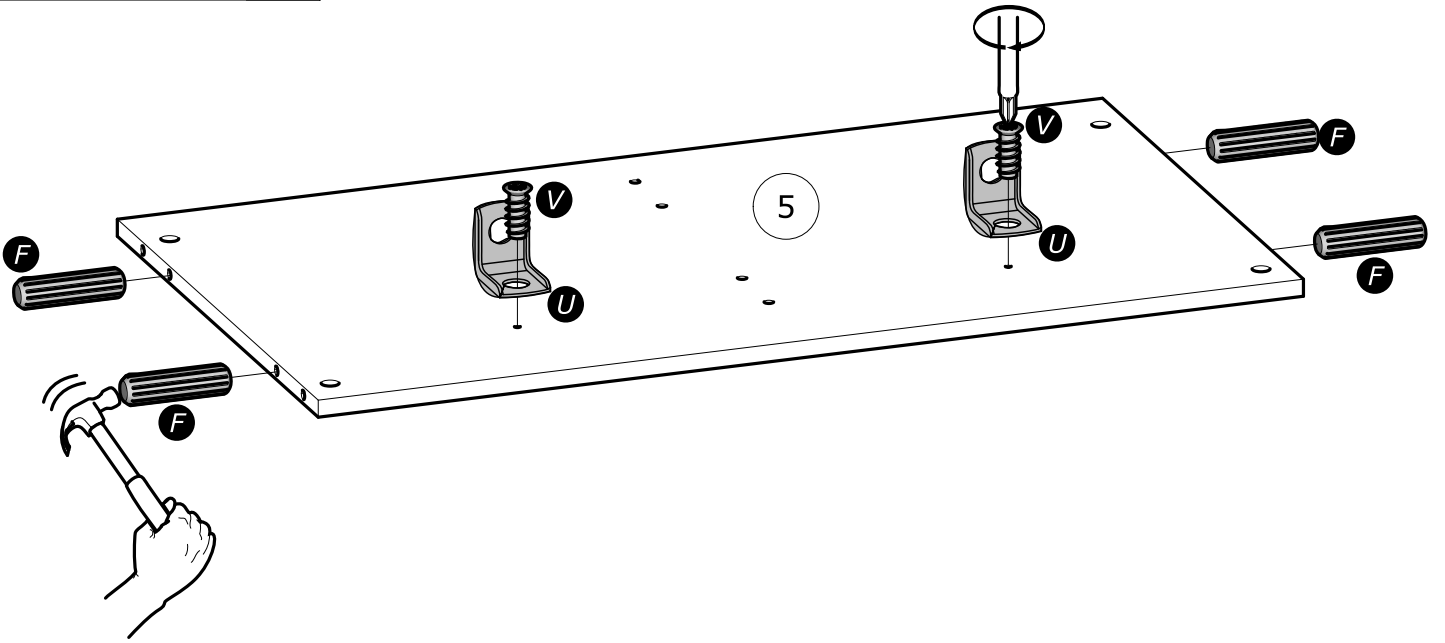


3

**F** x4  
8x30mm,  
5/16" x 1 3/16"

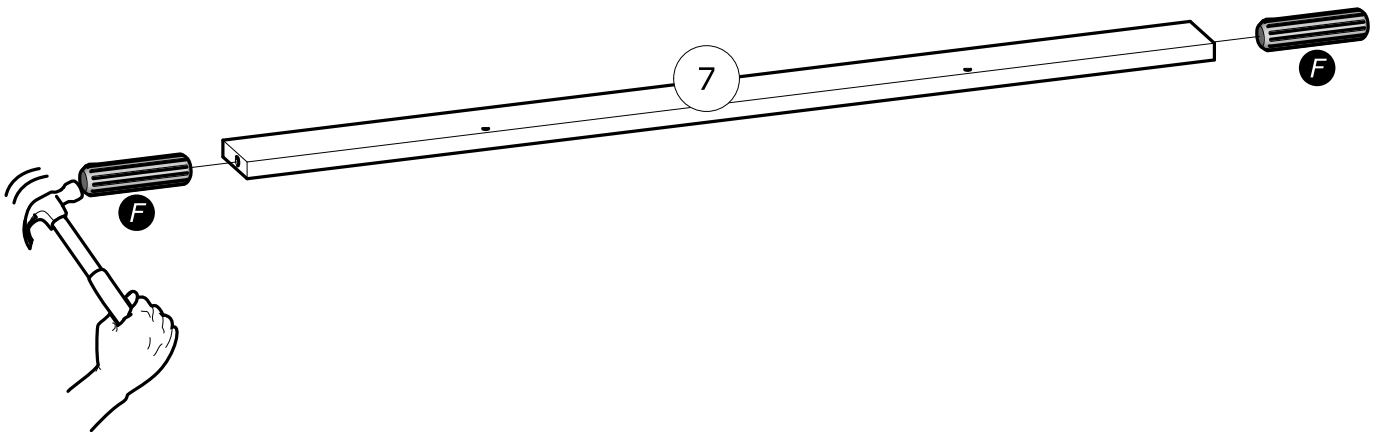
**U** x2

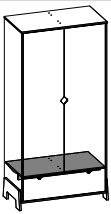
**V** x2  
6.3x13mm,  
1/4" x 1/2"



4

**F** x2  
8x30mm,  
5/16" x 1 3/16"



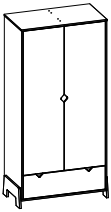
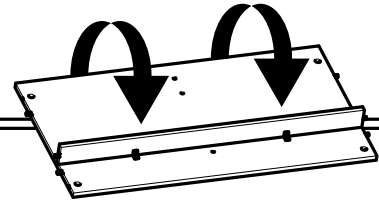
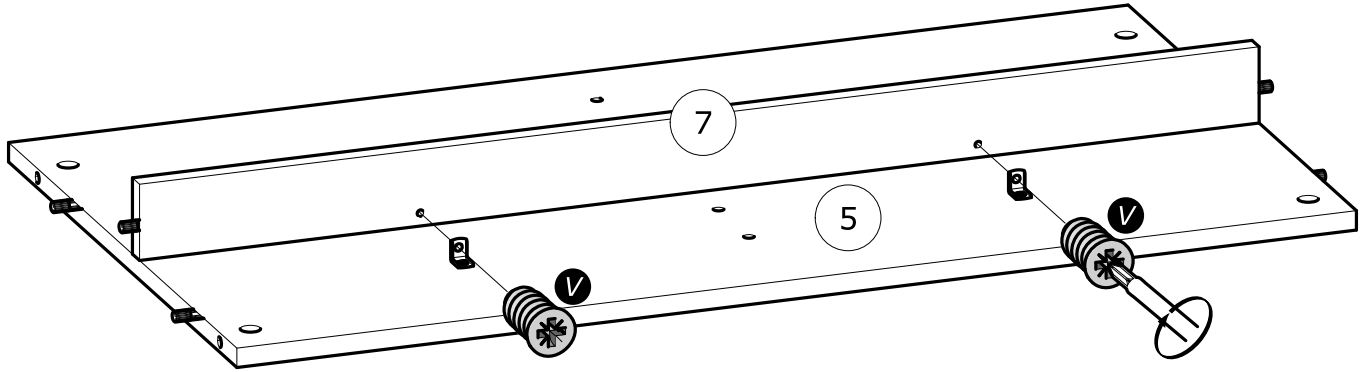


5

V x2



6.3x13mm,  
1/4" x 1/2"

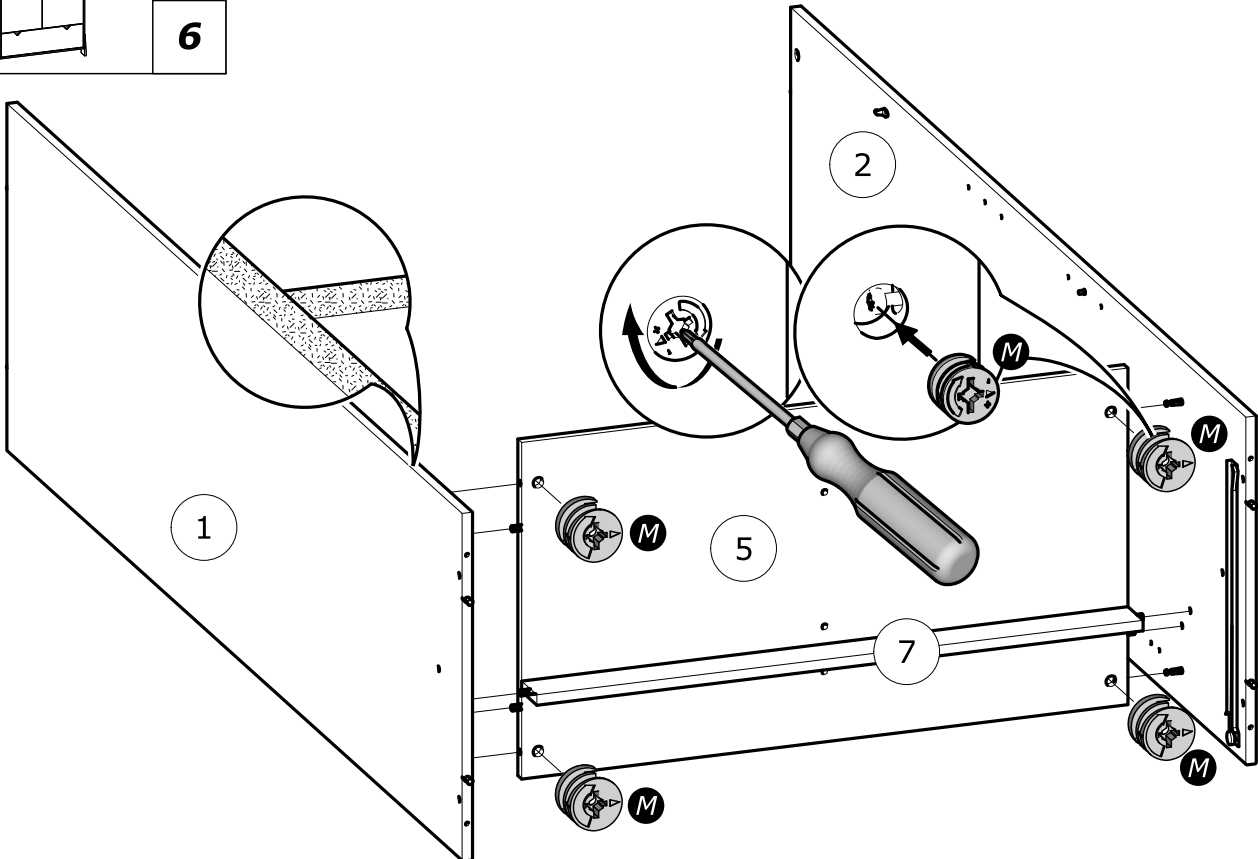


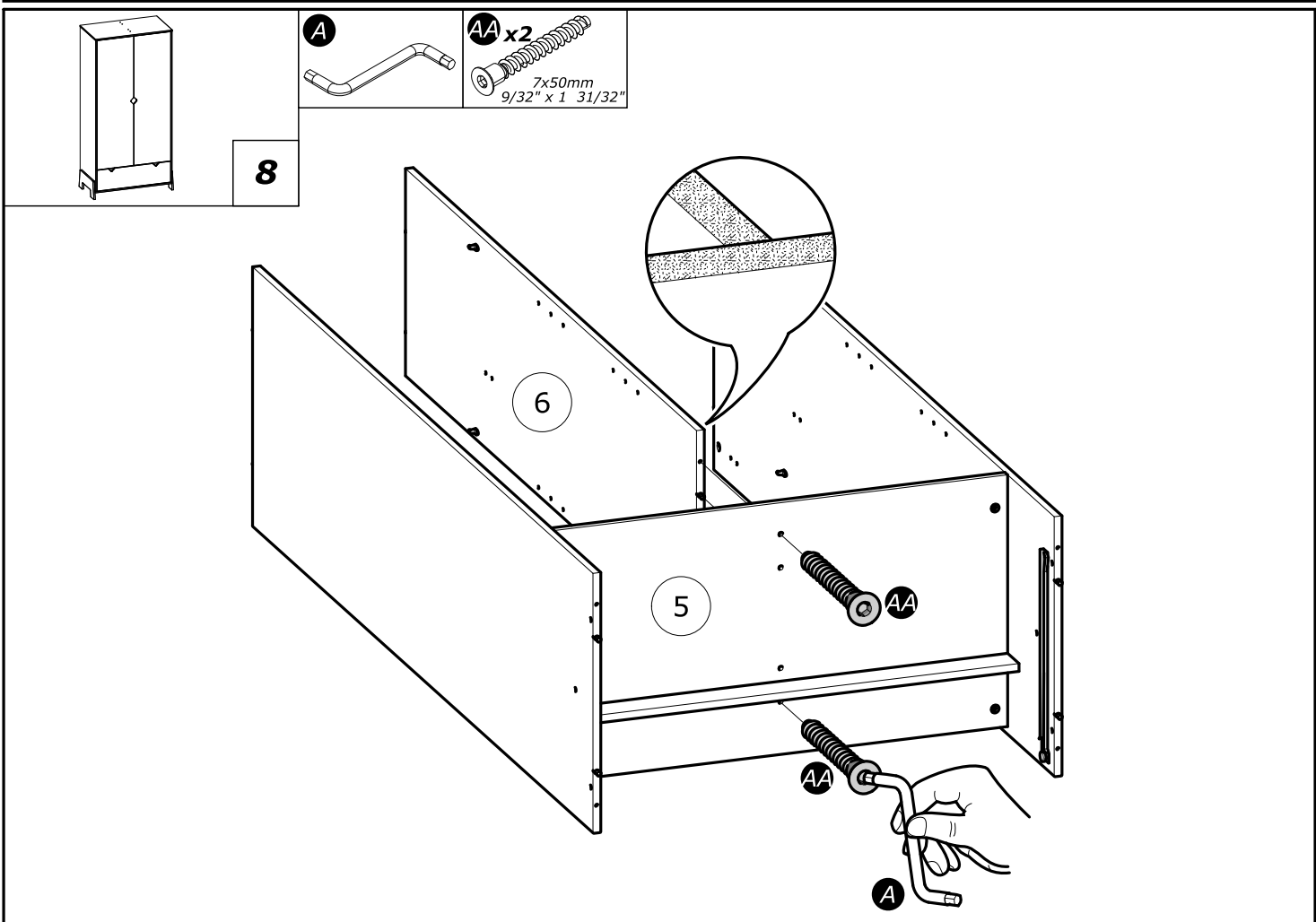
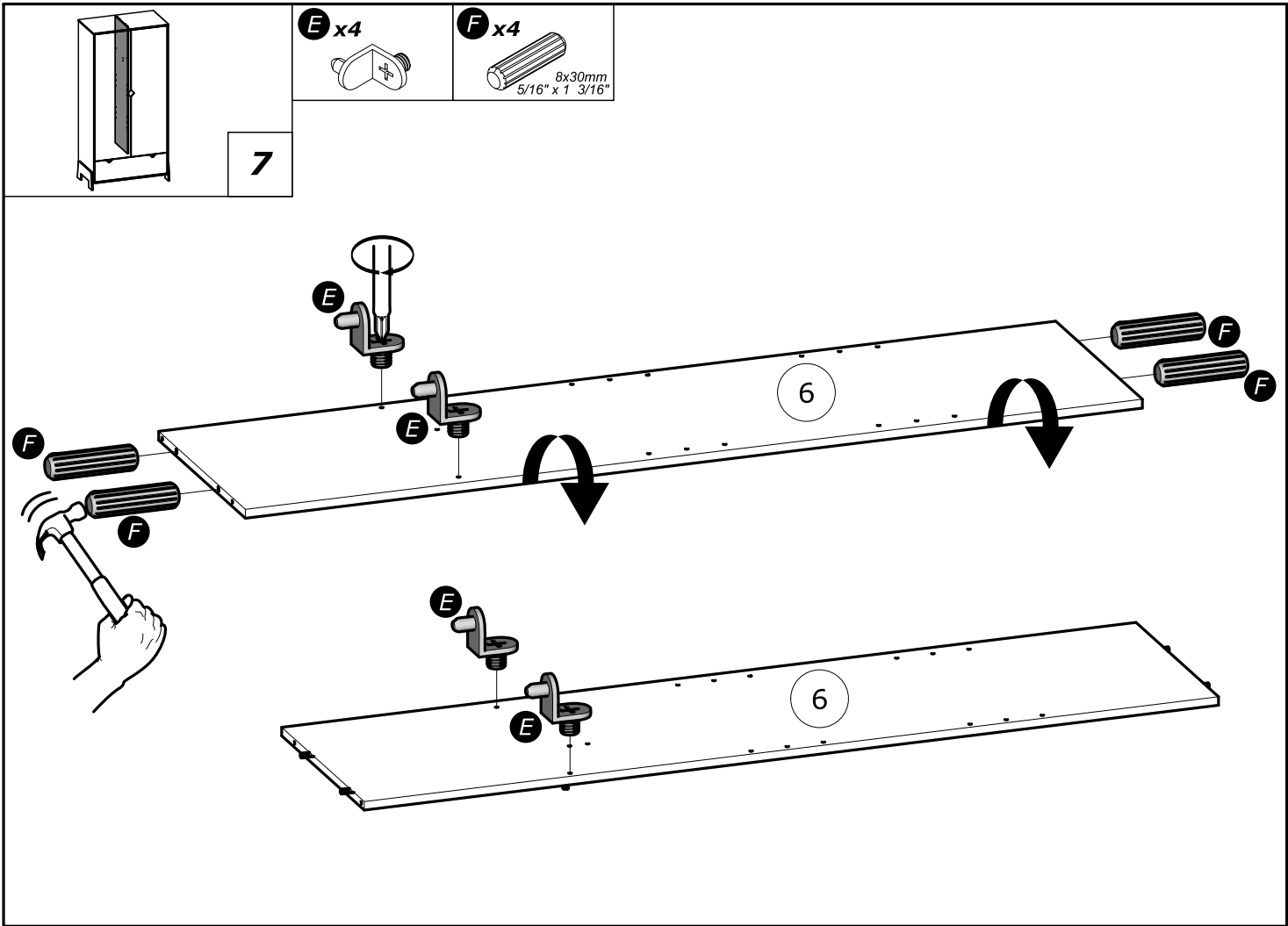
6

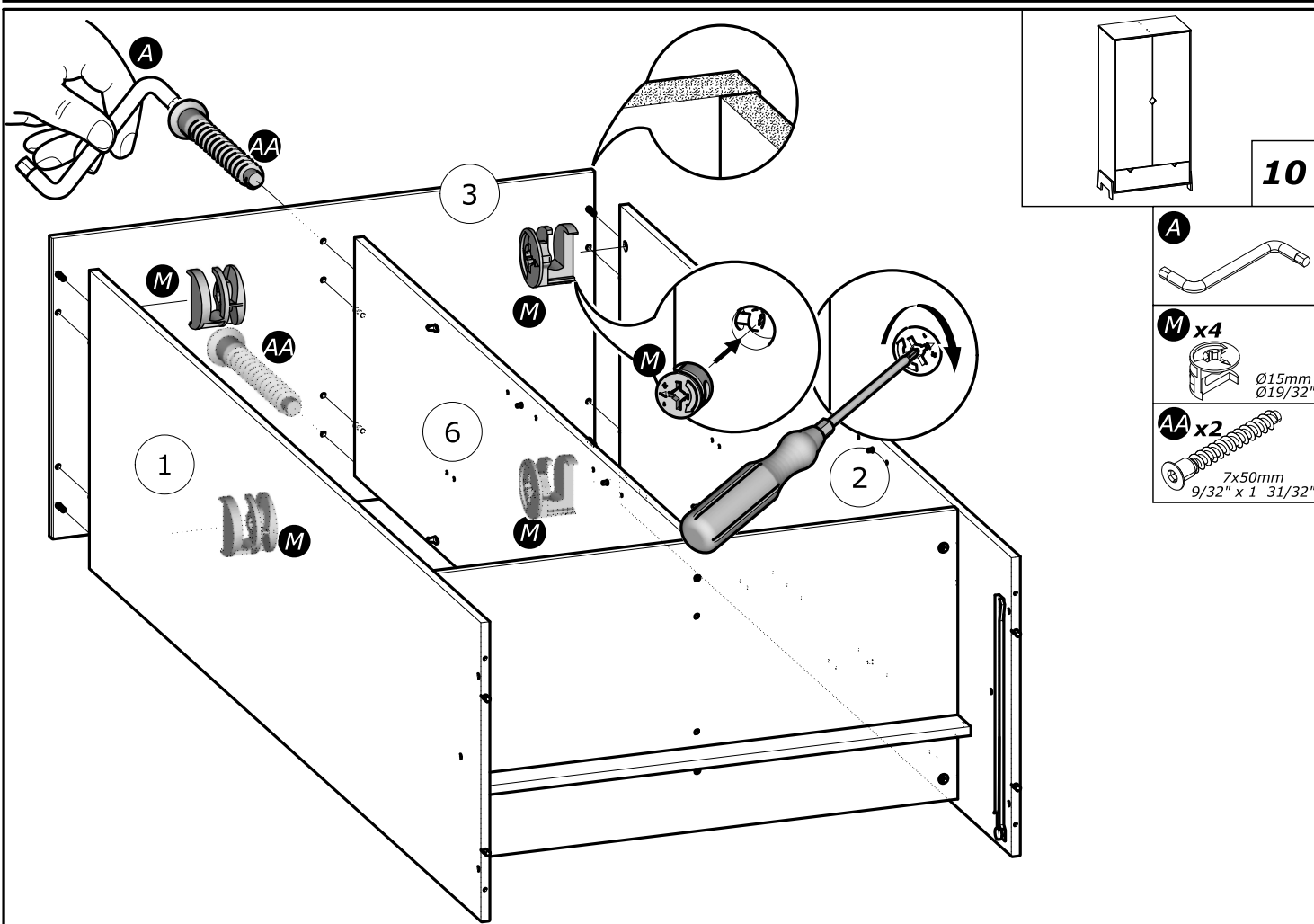
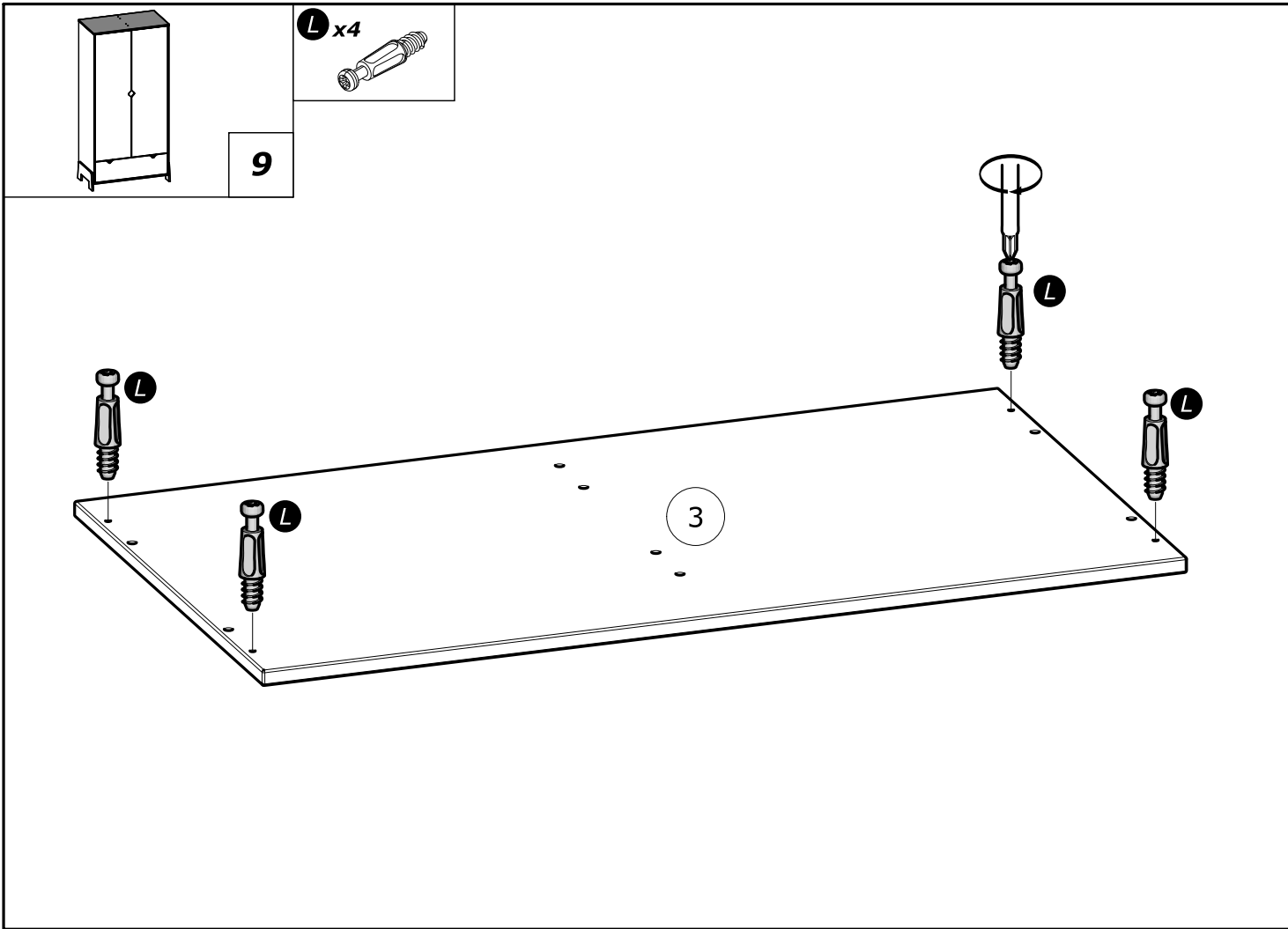
M x4



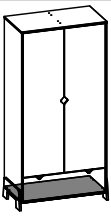
Ø15mm  
Ø19/32"





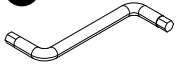




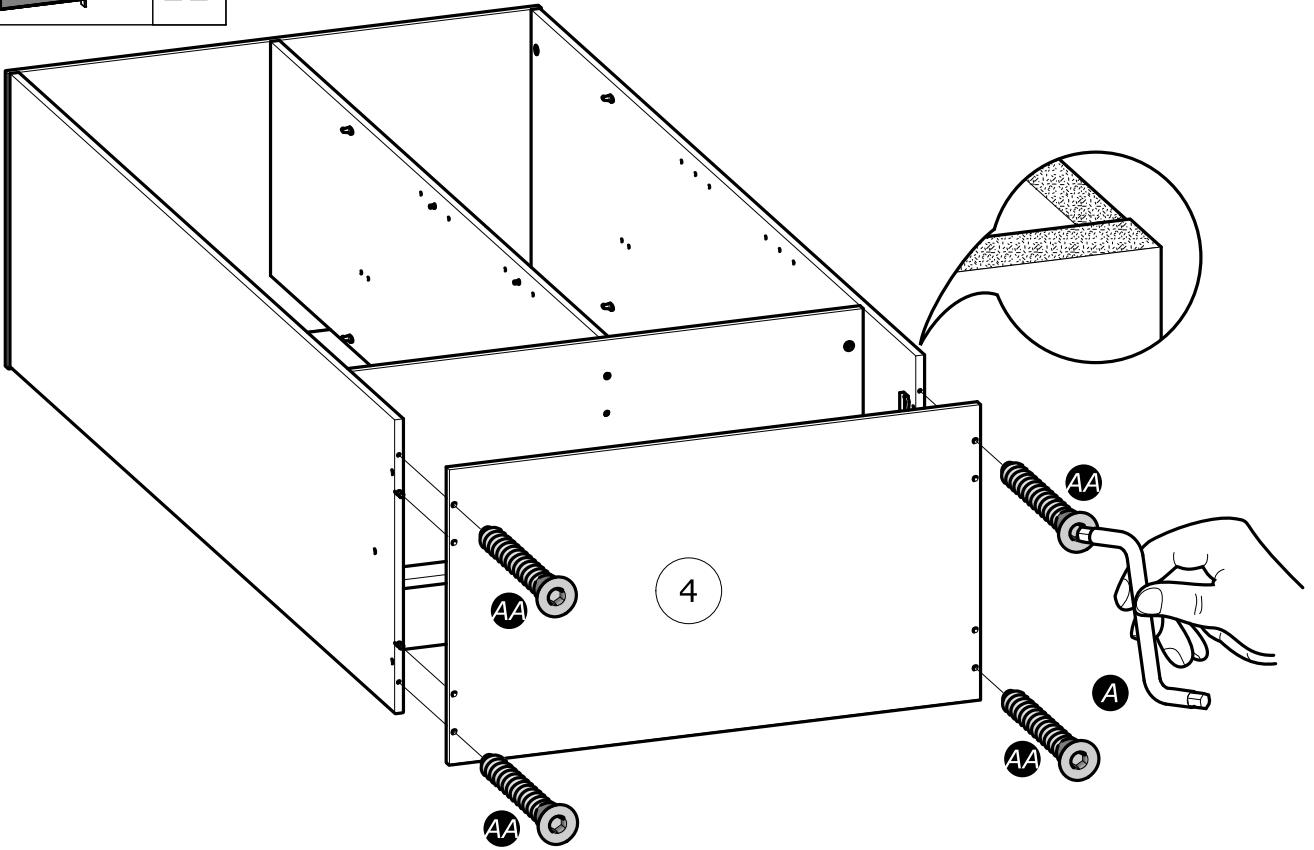
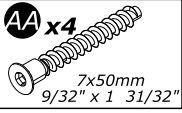


**11**

**A**



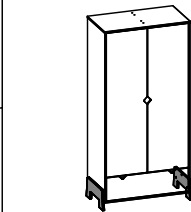
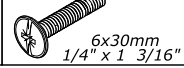
**4A x4**



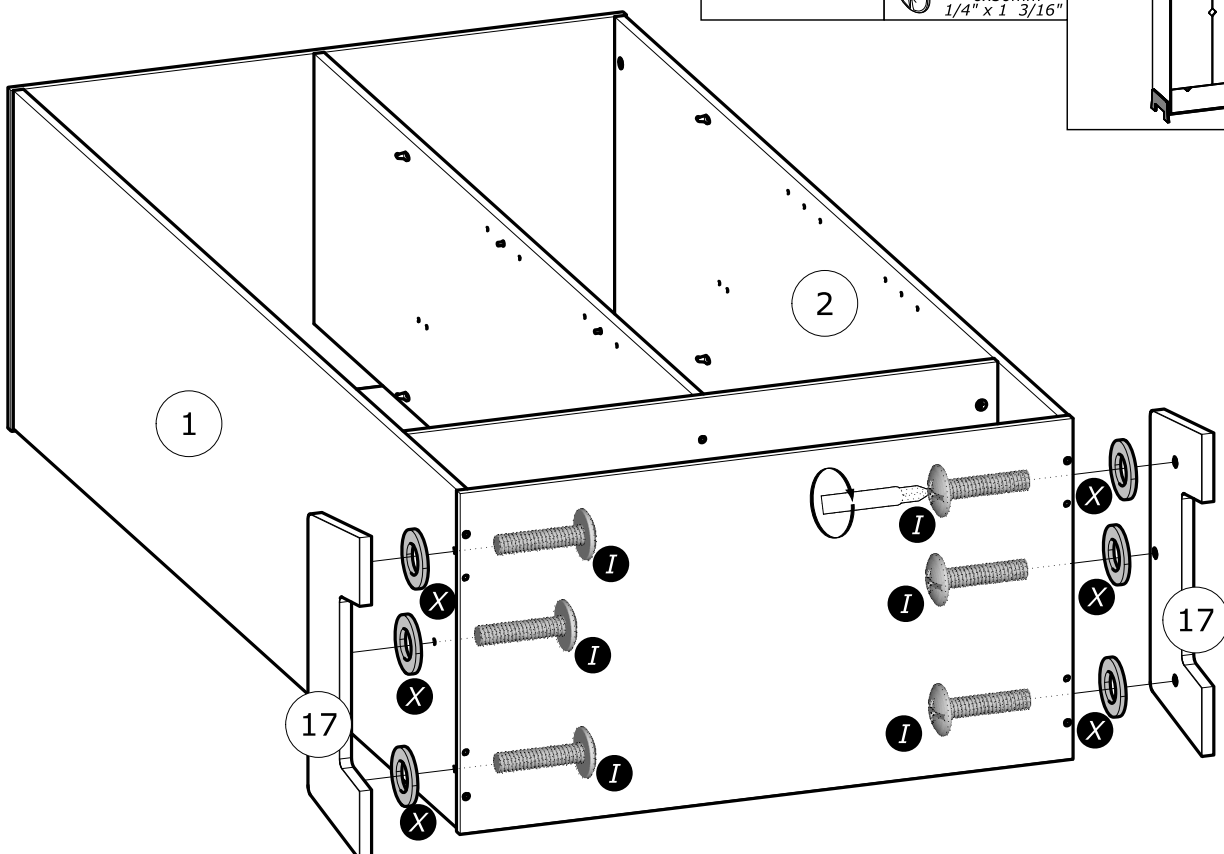
**X x6**

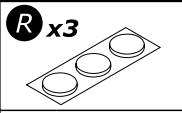
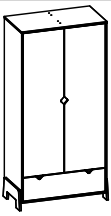


**I x6**

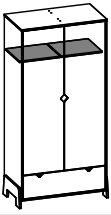
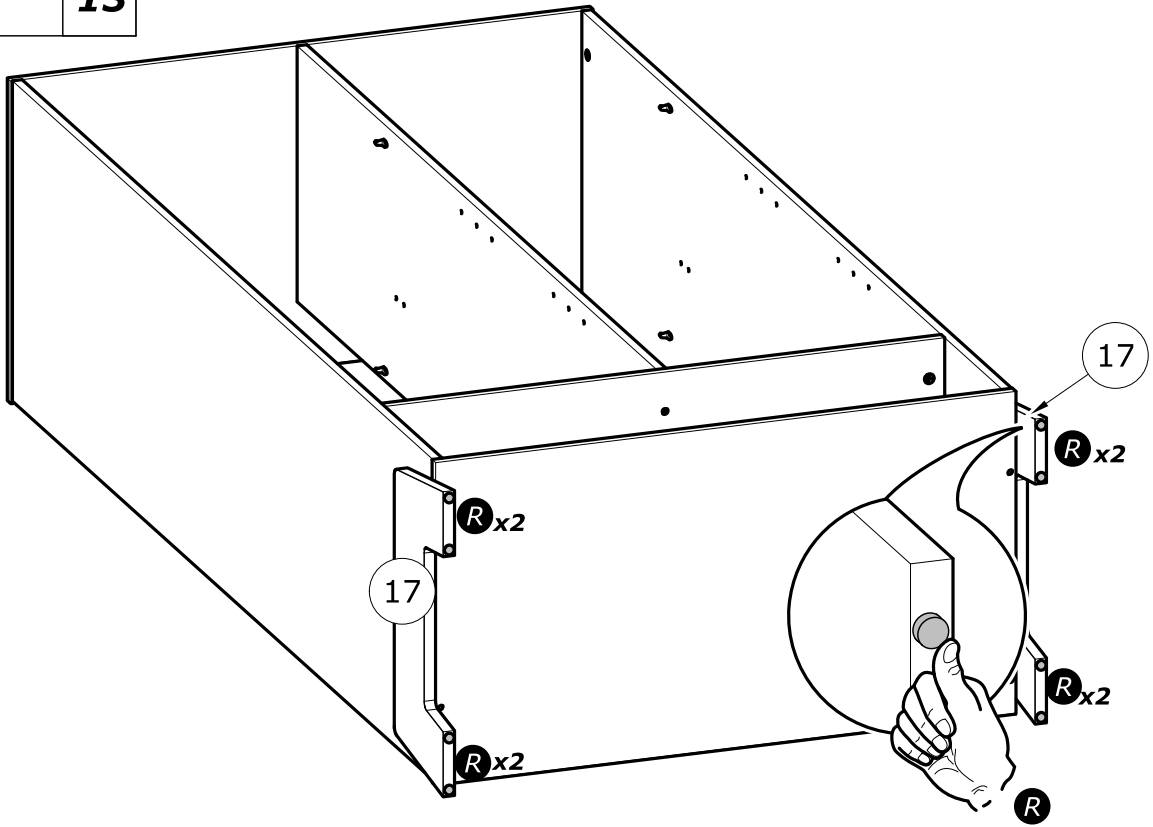


**12**

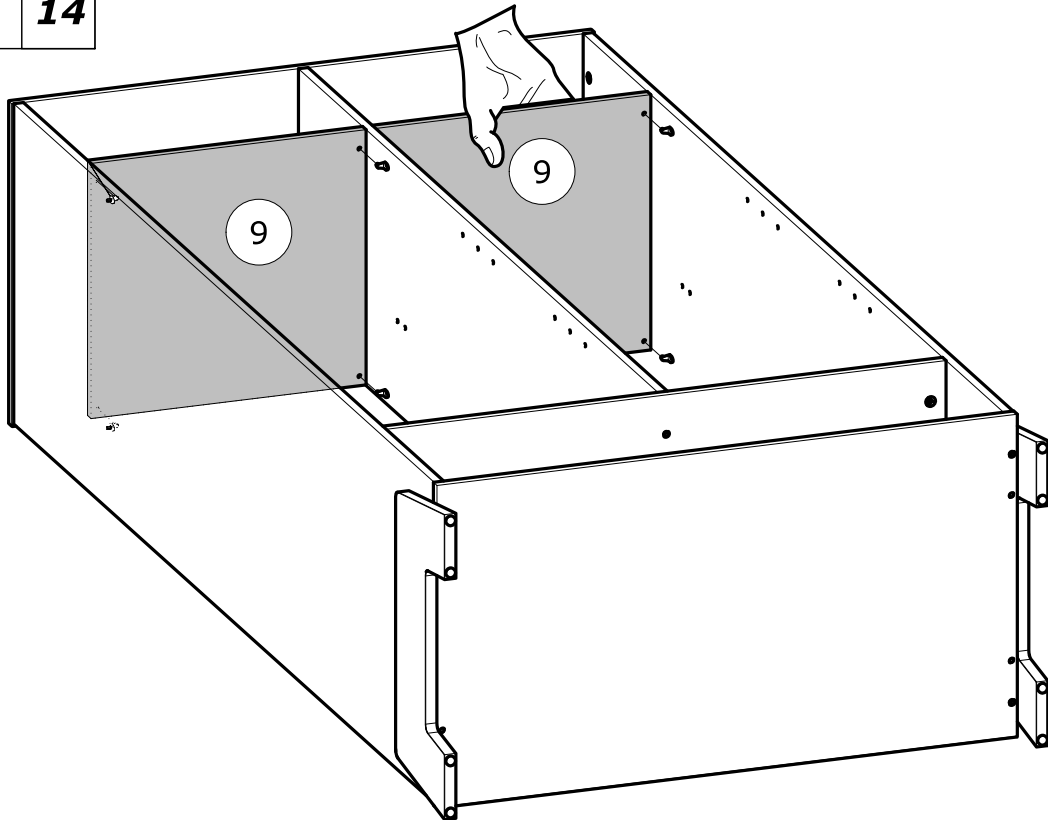


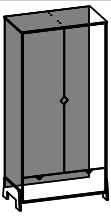


13



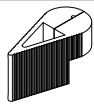
14



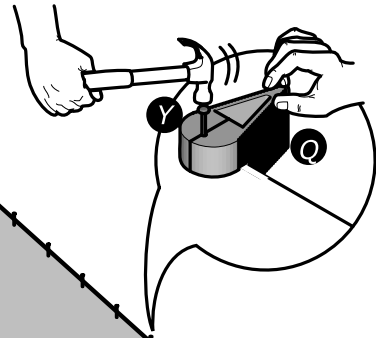


15

Q



Y x36

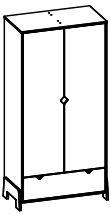
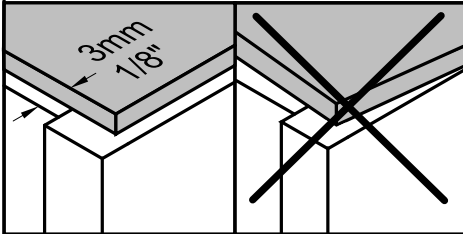


Y x36

16



www.Demeyere.fr



16

Y x12



372.5mm  
14 7/16"

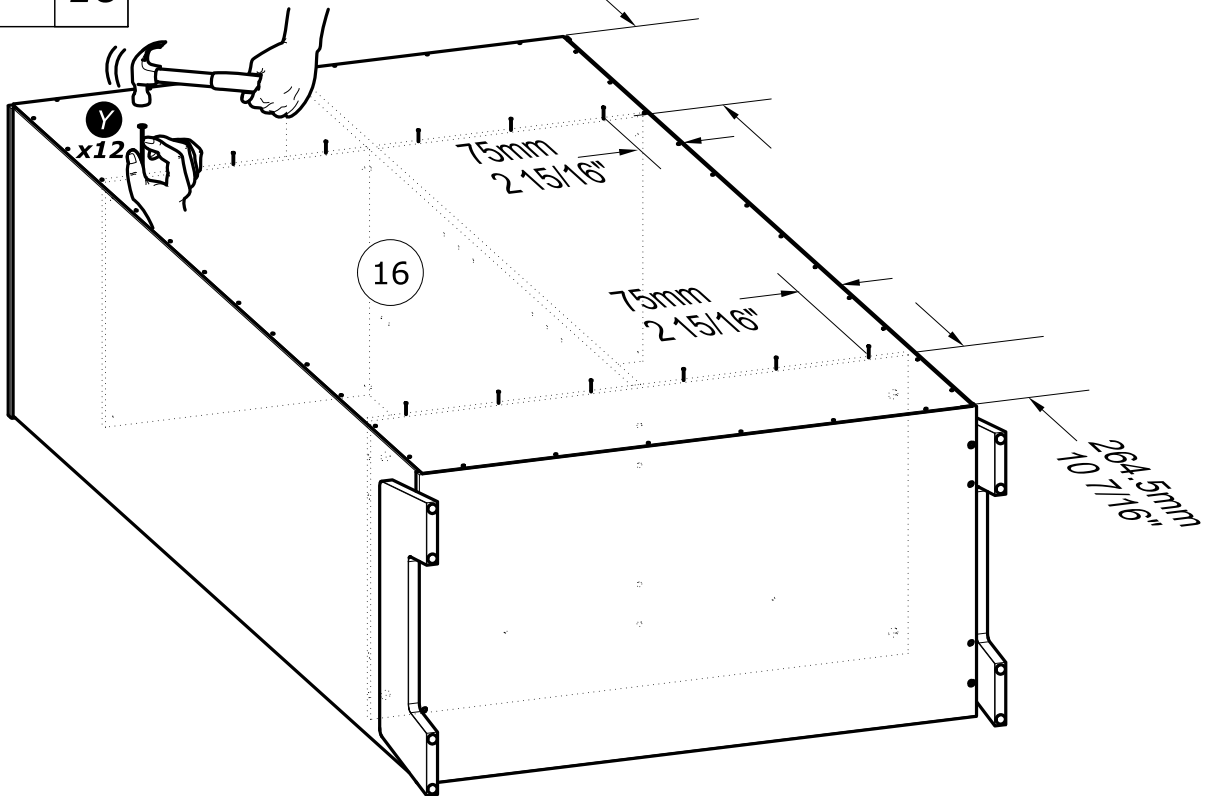
Y x12

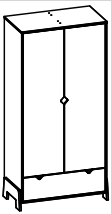
75mm  
2 15/16"

16

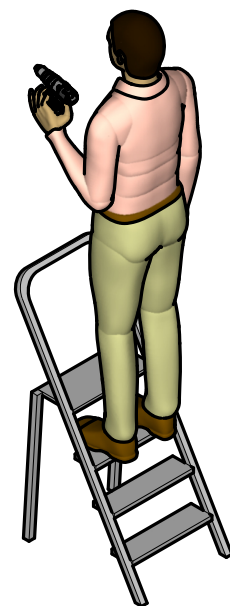
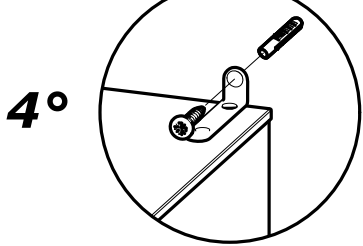
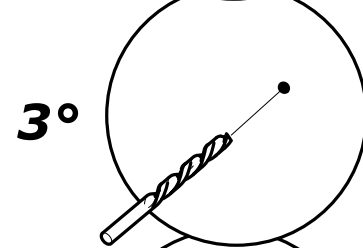
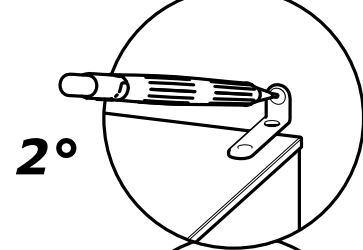
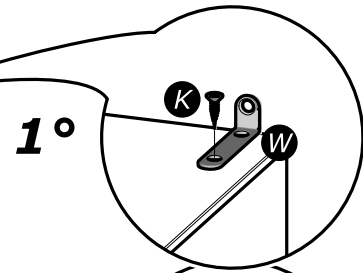
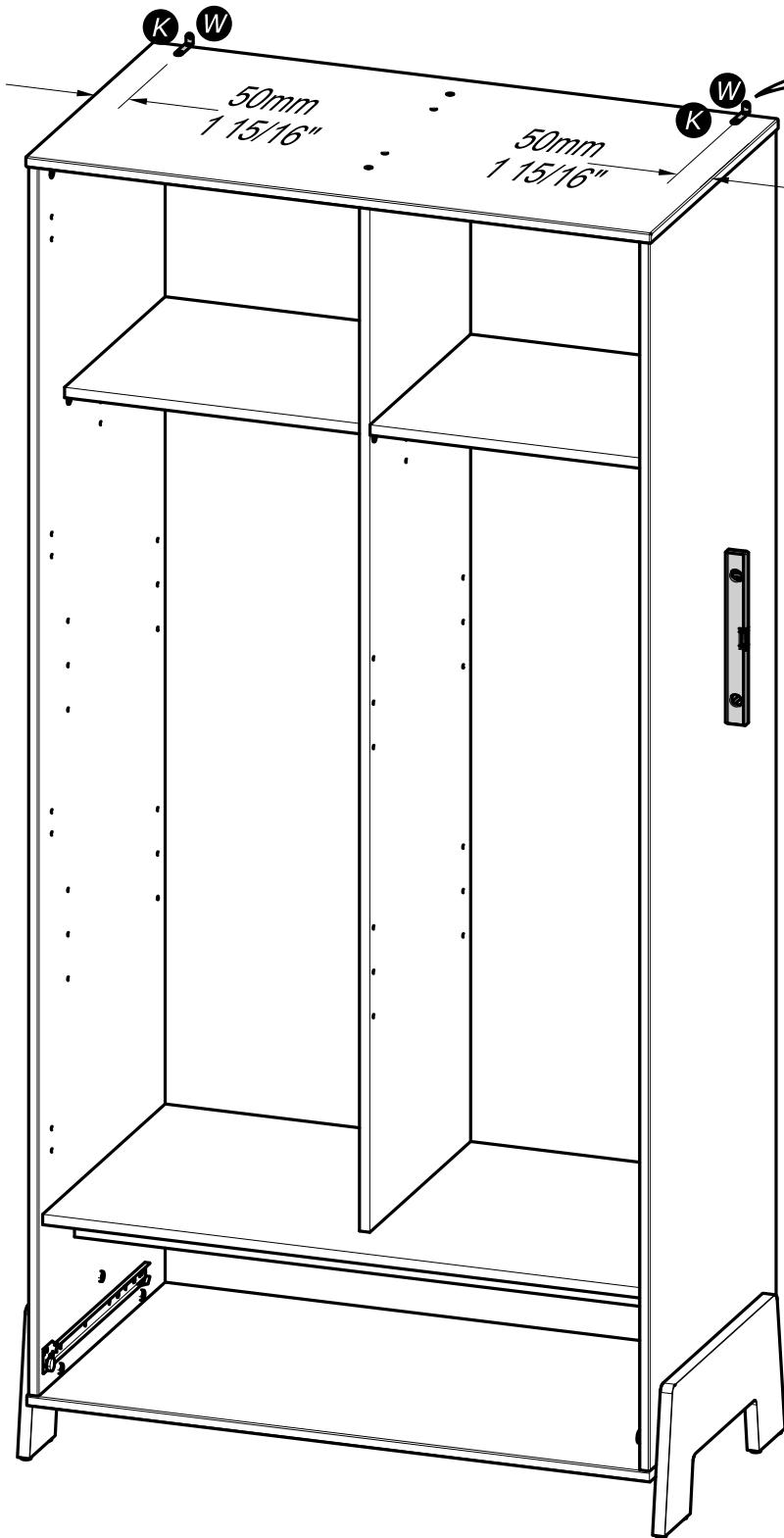
75mm  
2 15/16"

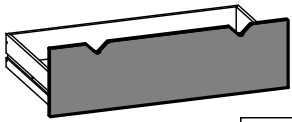
264.5mm  
10 7/16"



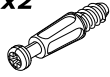


17

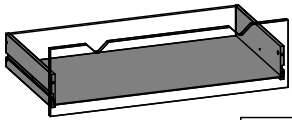
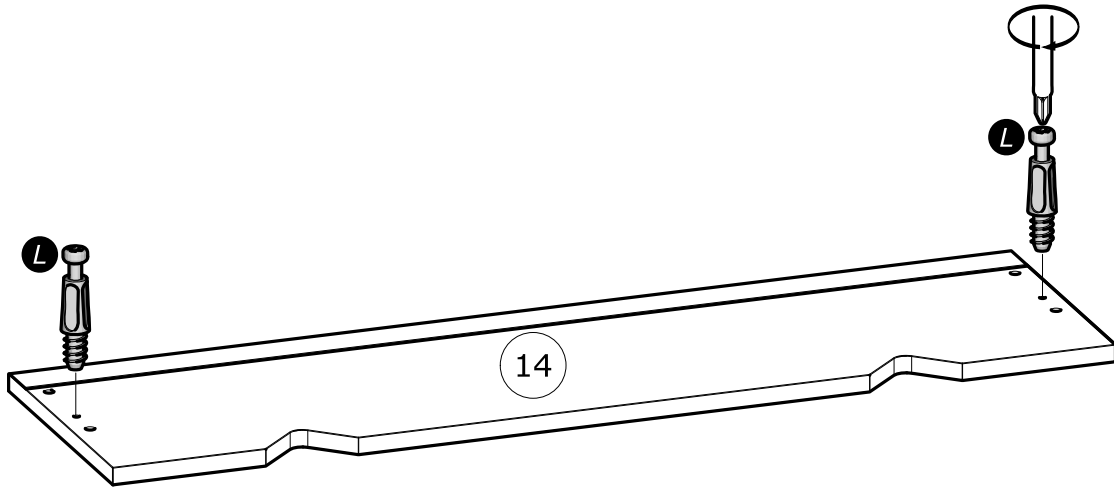




**L** x2



**18**

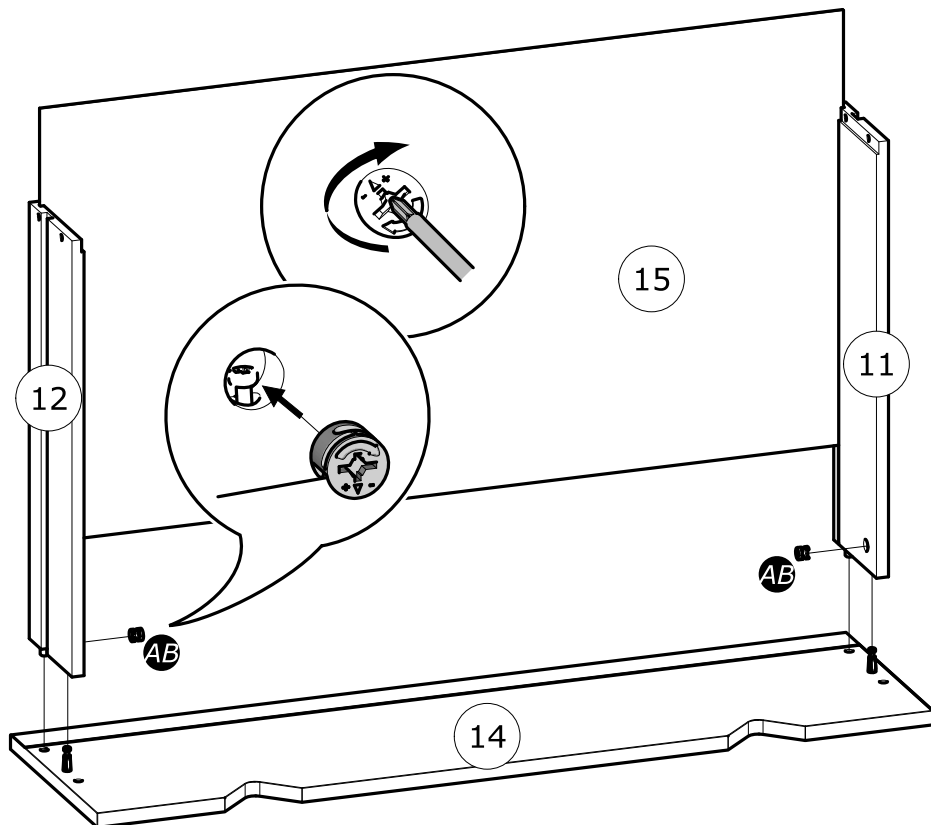


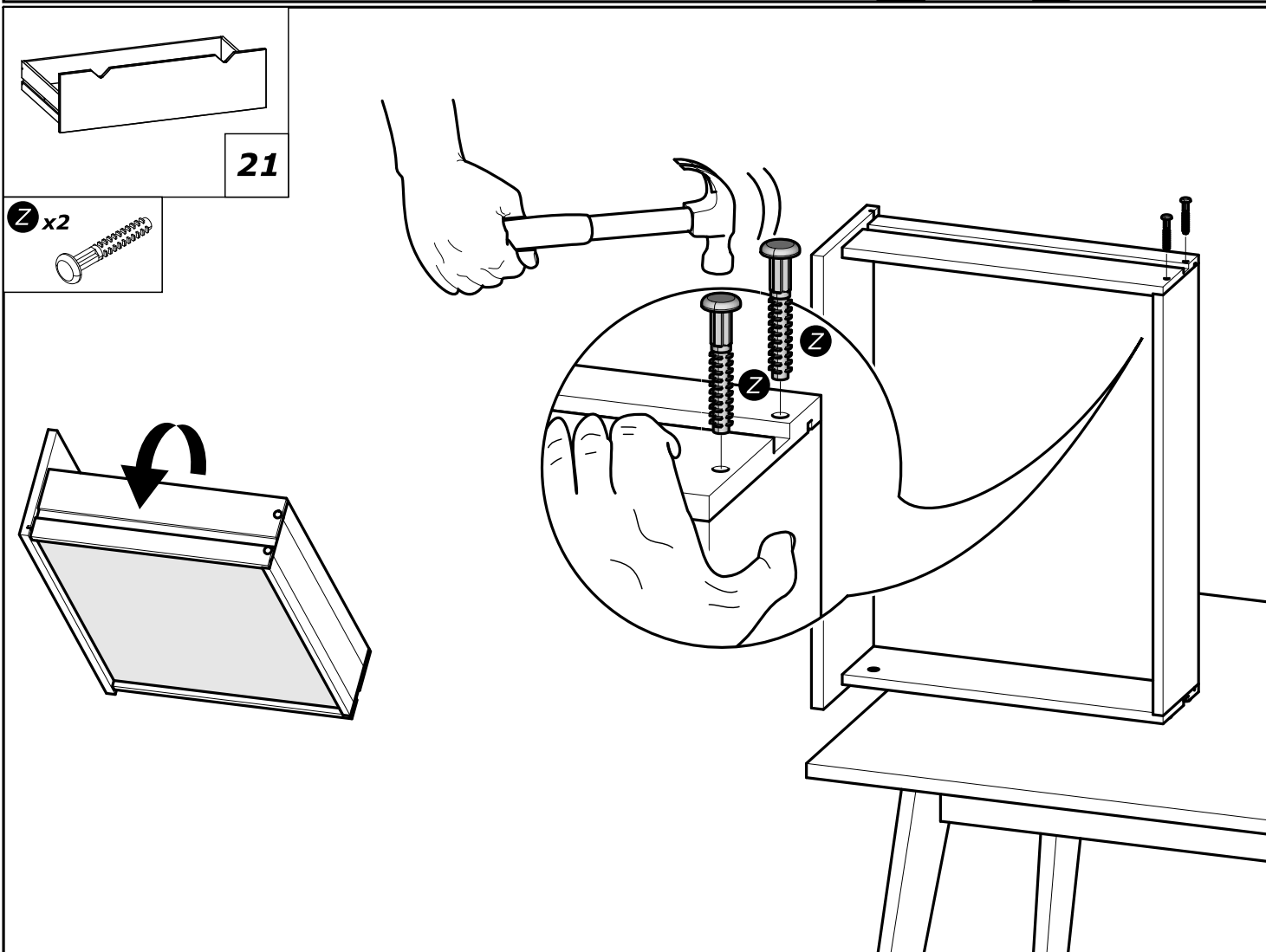
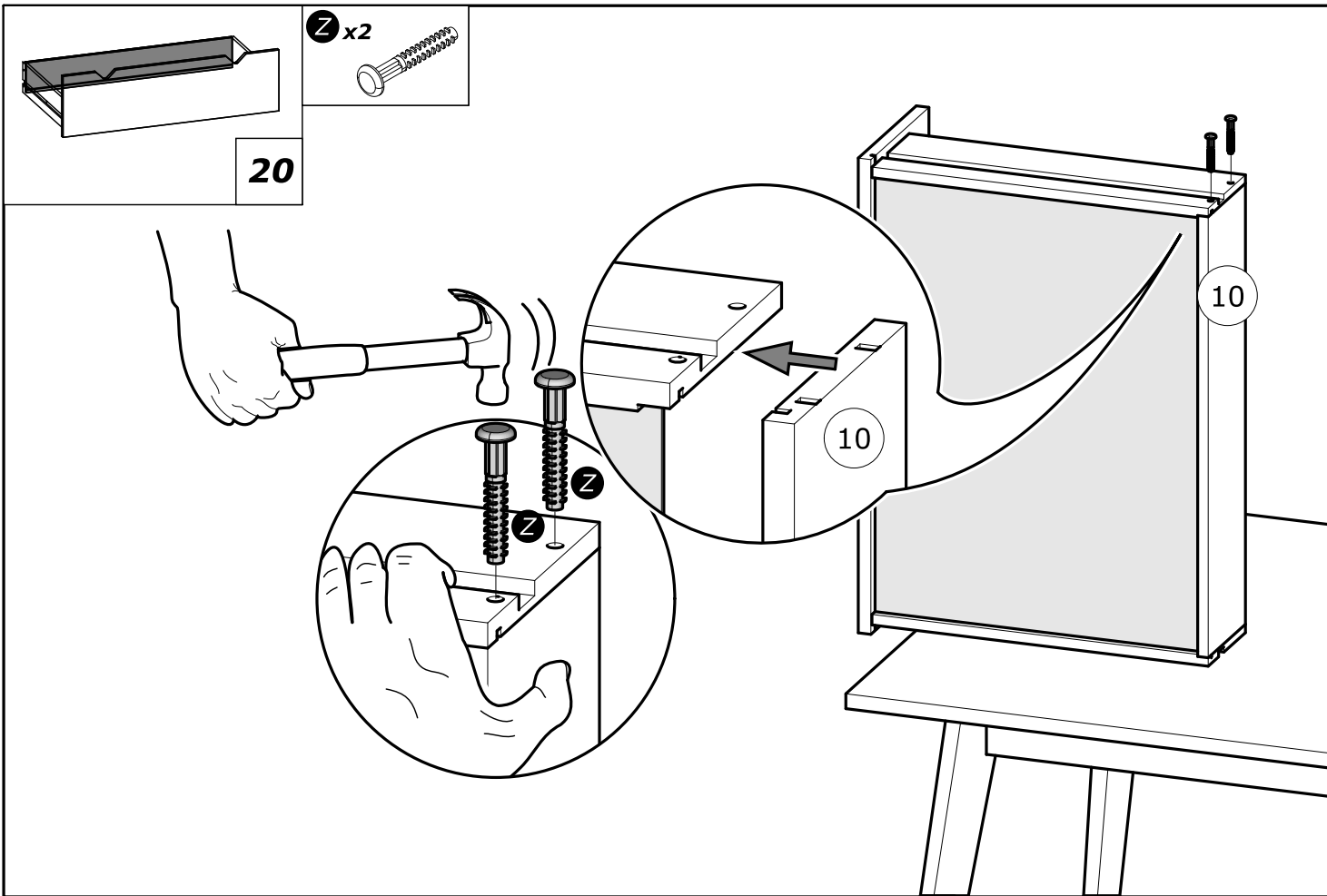
**AB** x2

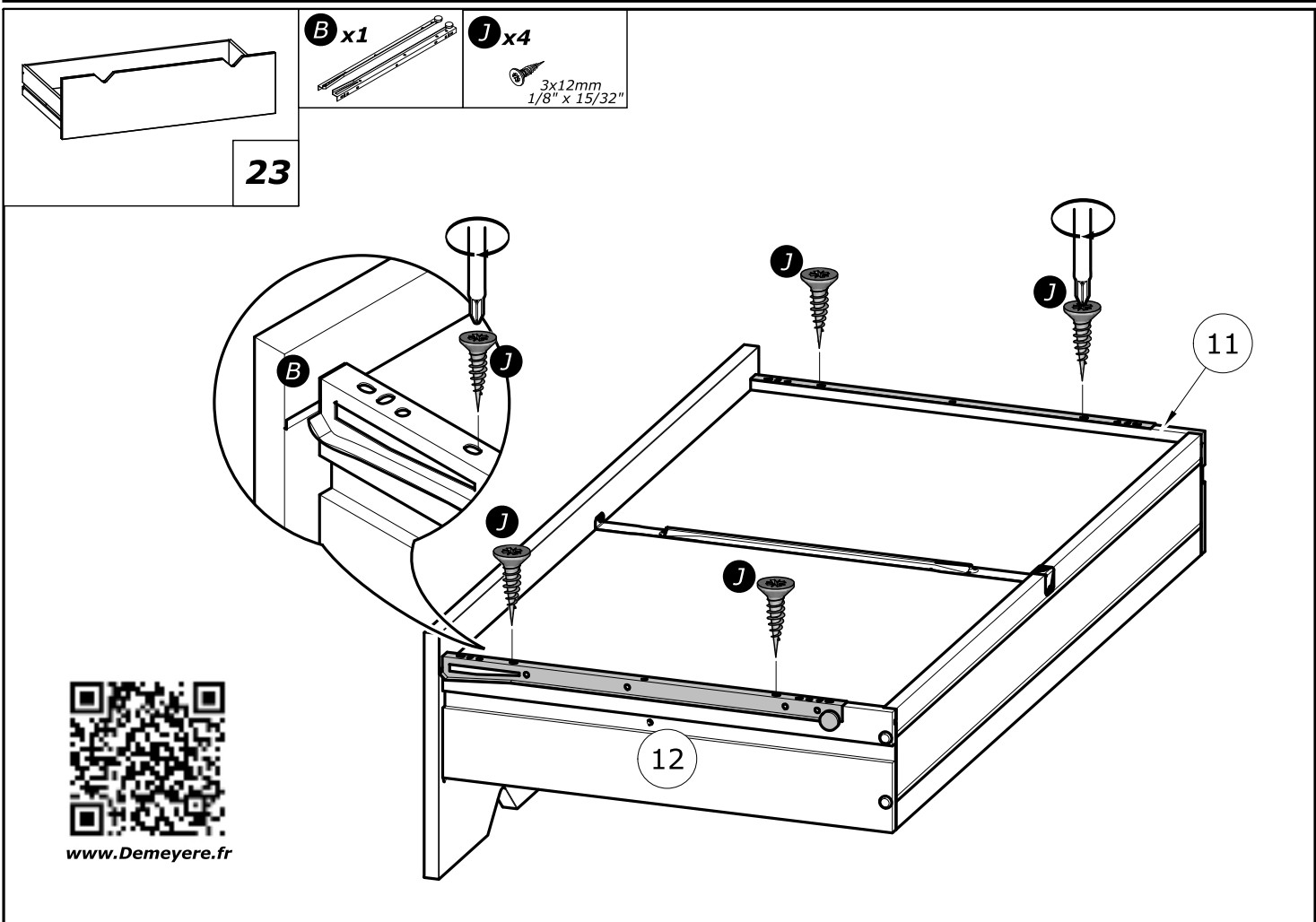
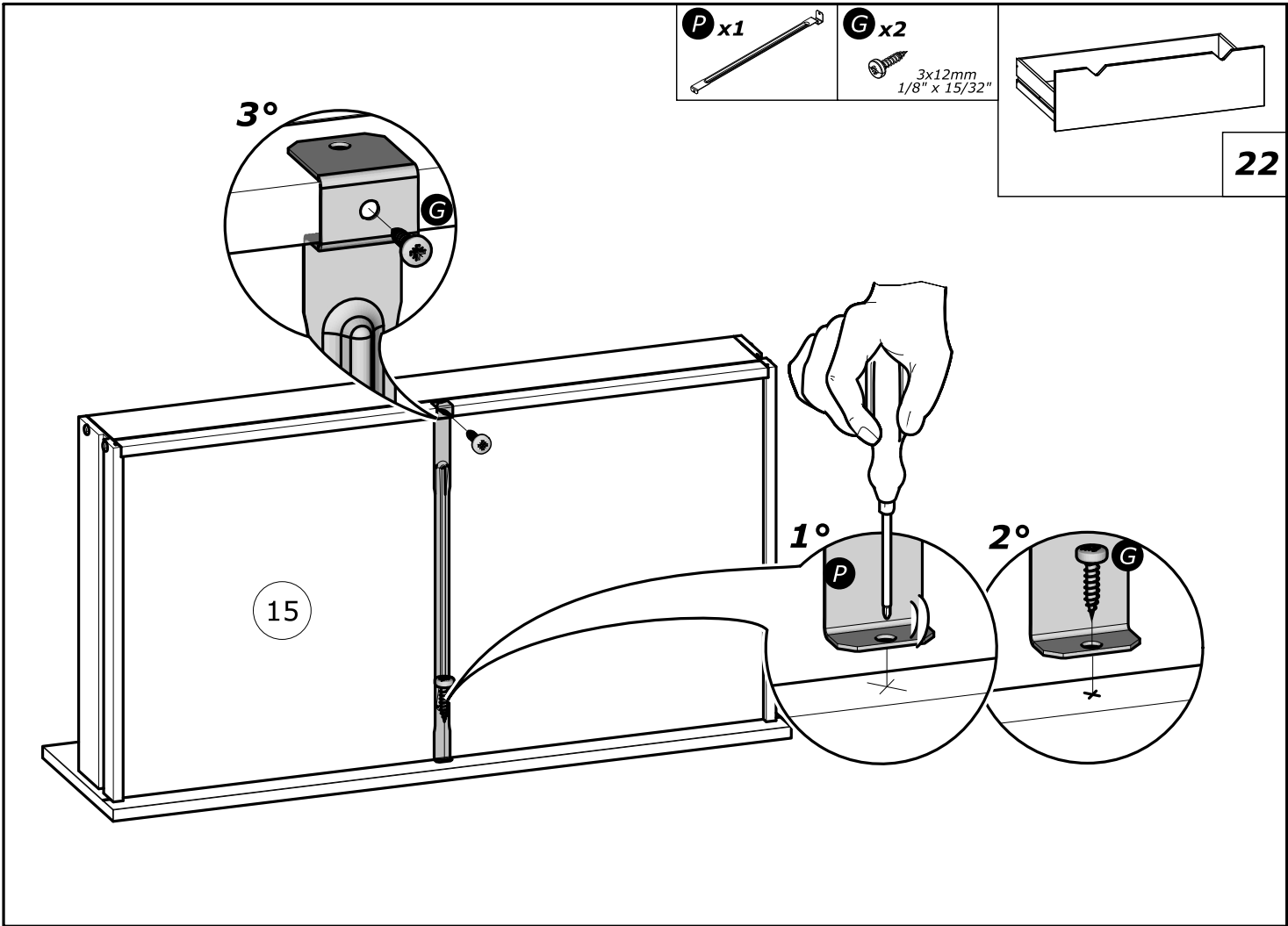


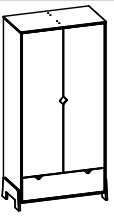
Ø12mm  
Ø15/32"

**19**

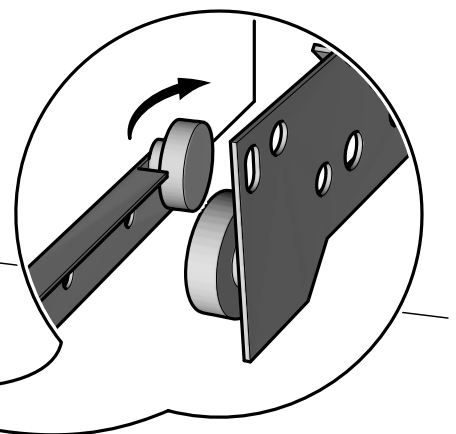
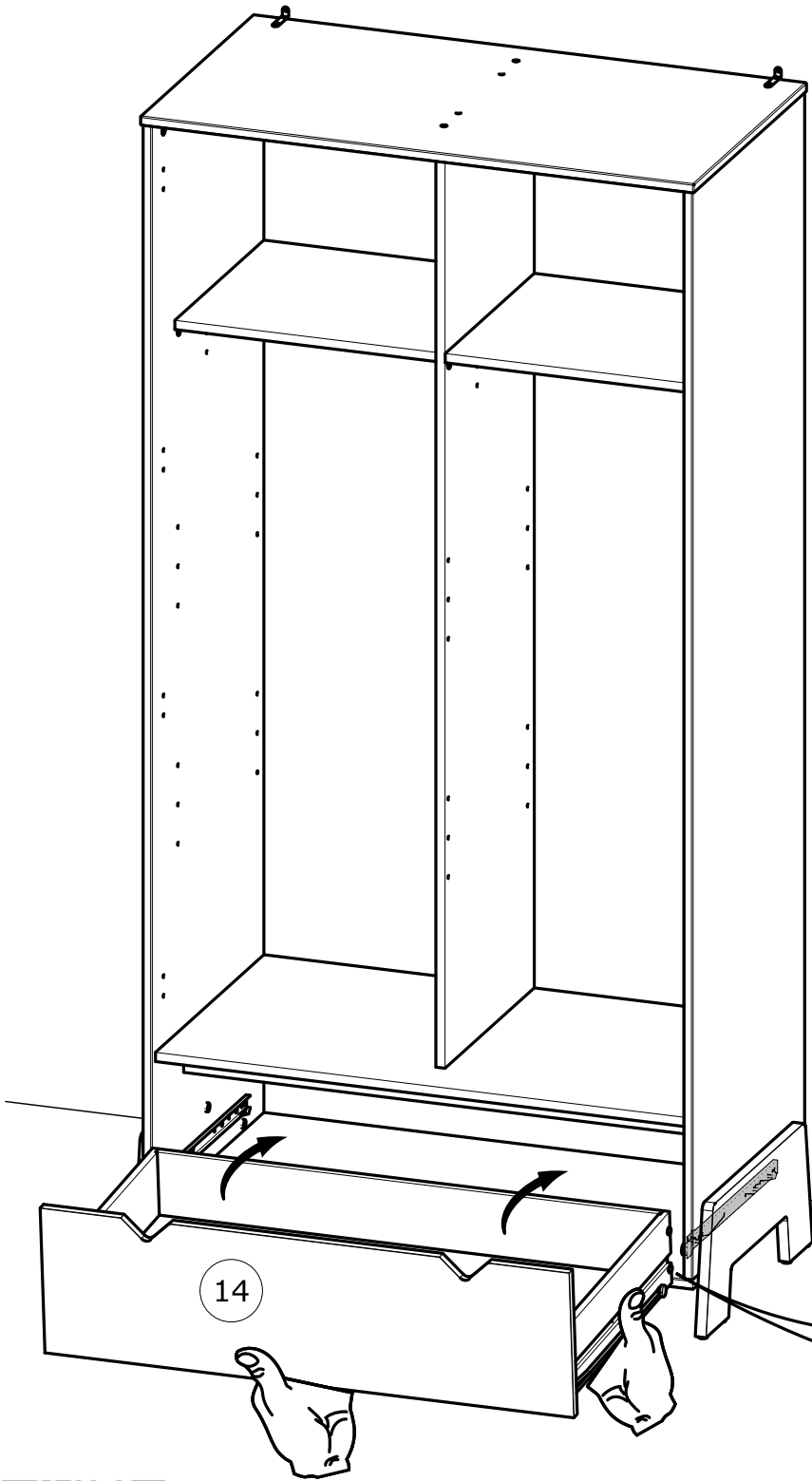




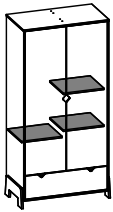




24

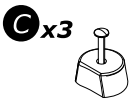




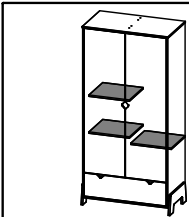
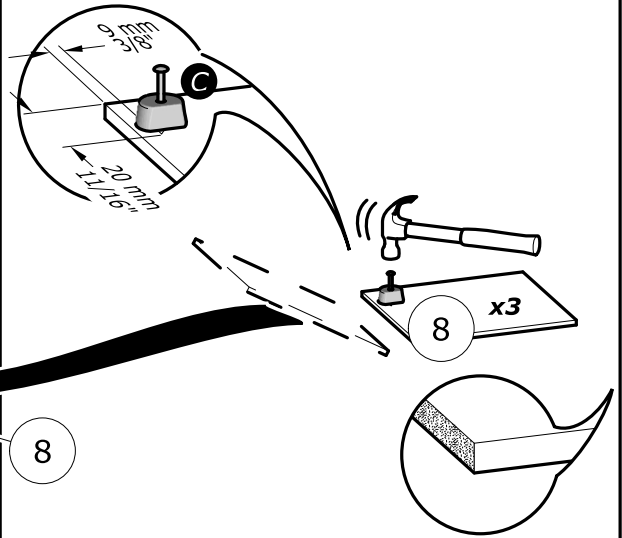
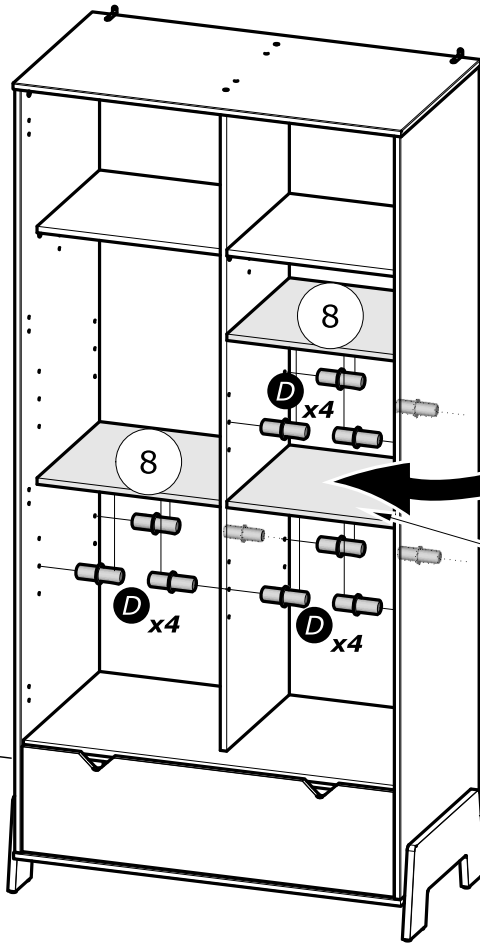


**A**

25

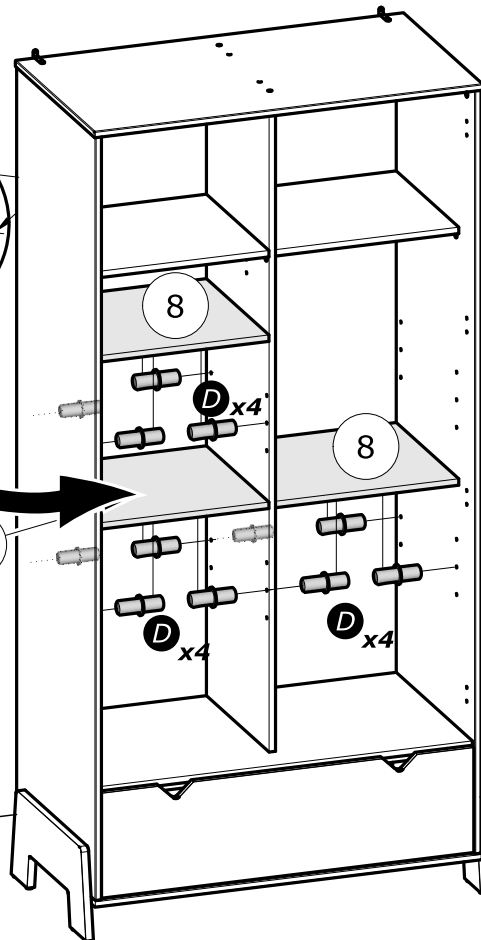
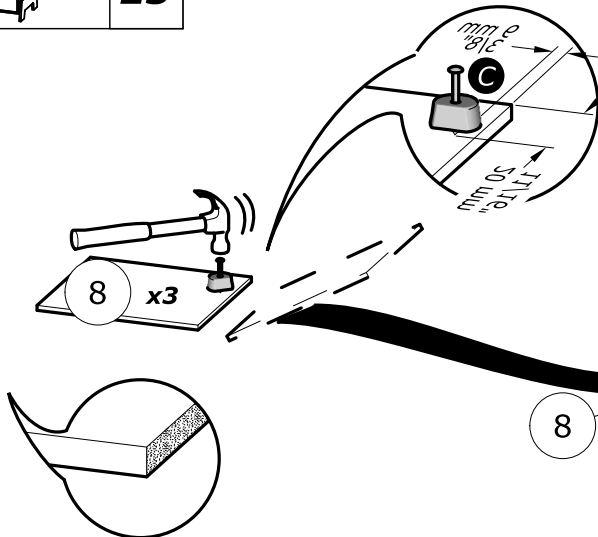
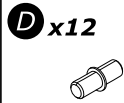
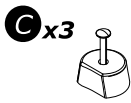


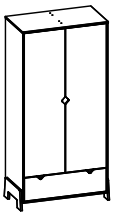
**D** x12



**B**

25





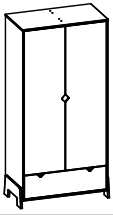
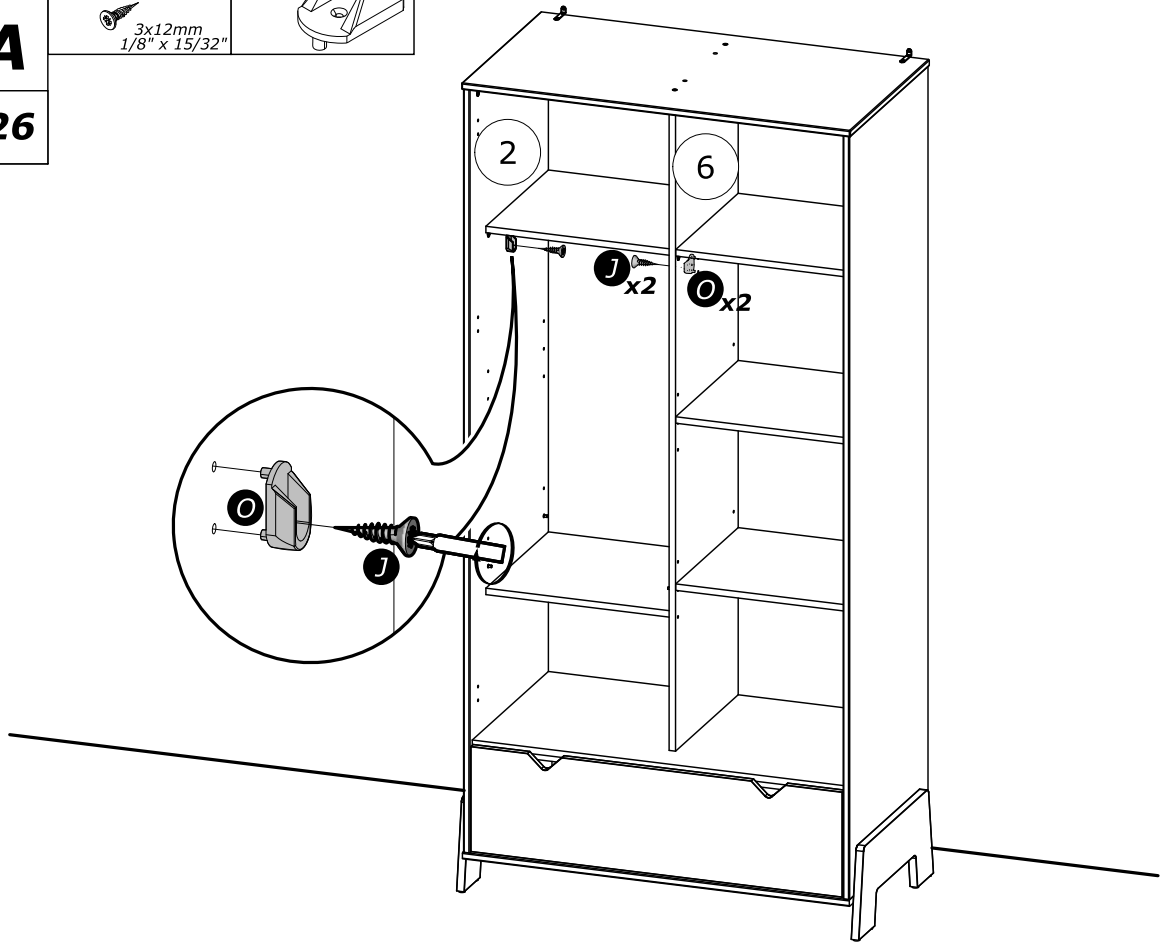
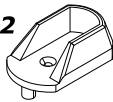
**A**

26

**J** x2

3x12mm  
1/8" x 15/32"

**O** x2



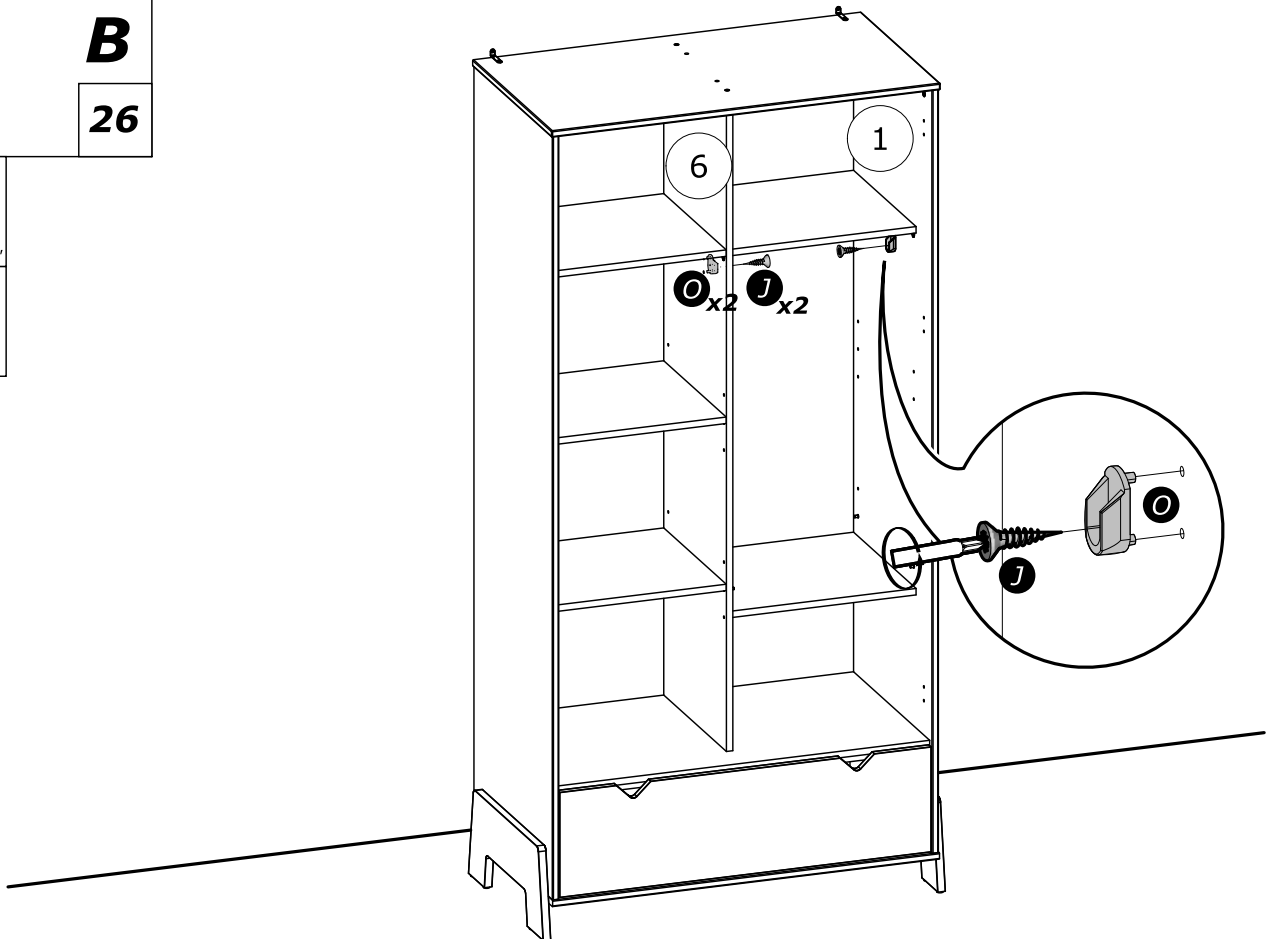
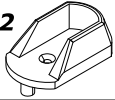
**B**

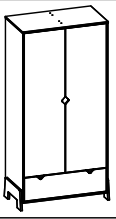
26

**J** x2

3x12mm  
1/8" x 15/32"

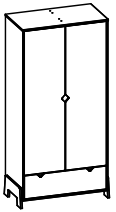
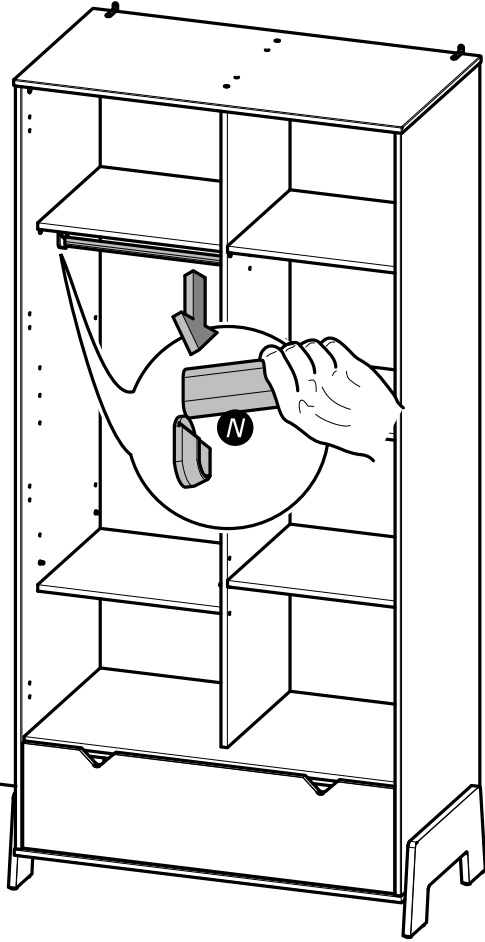
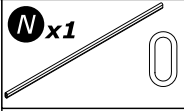
**O** x2





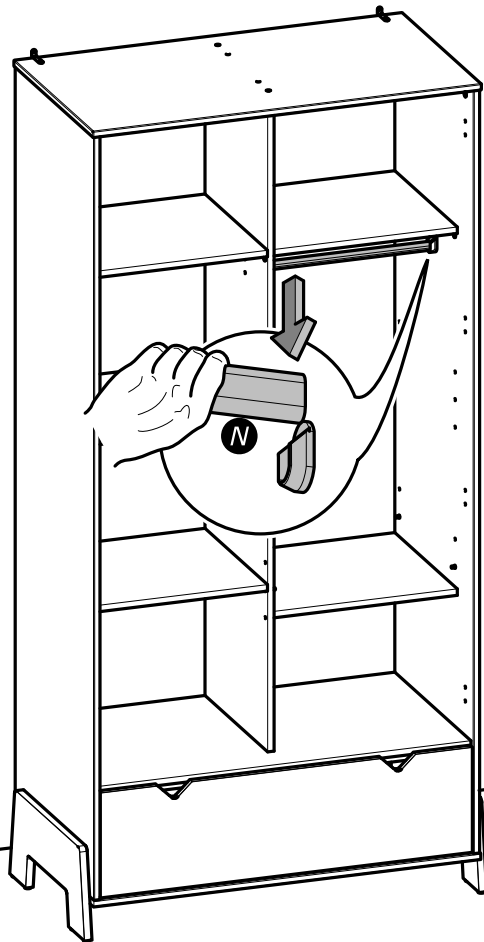
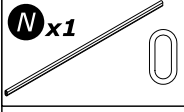
**A**

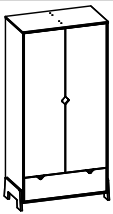
27



**B**

27

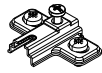




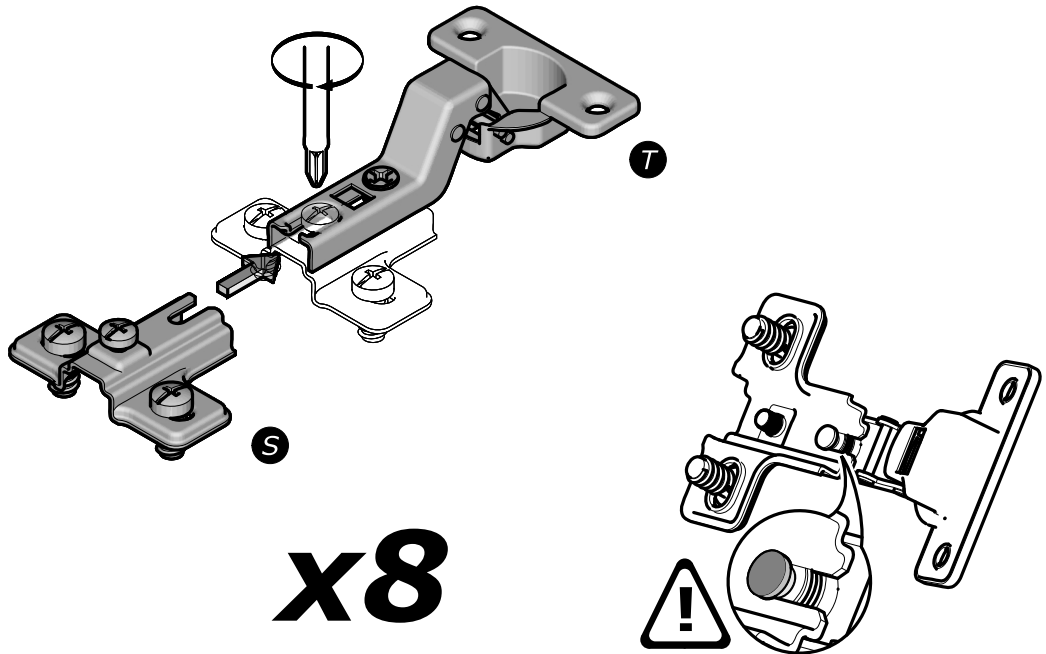
28

**S** x8

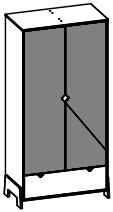
H=2mm  
H=1/16"



**T** x8



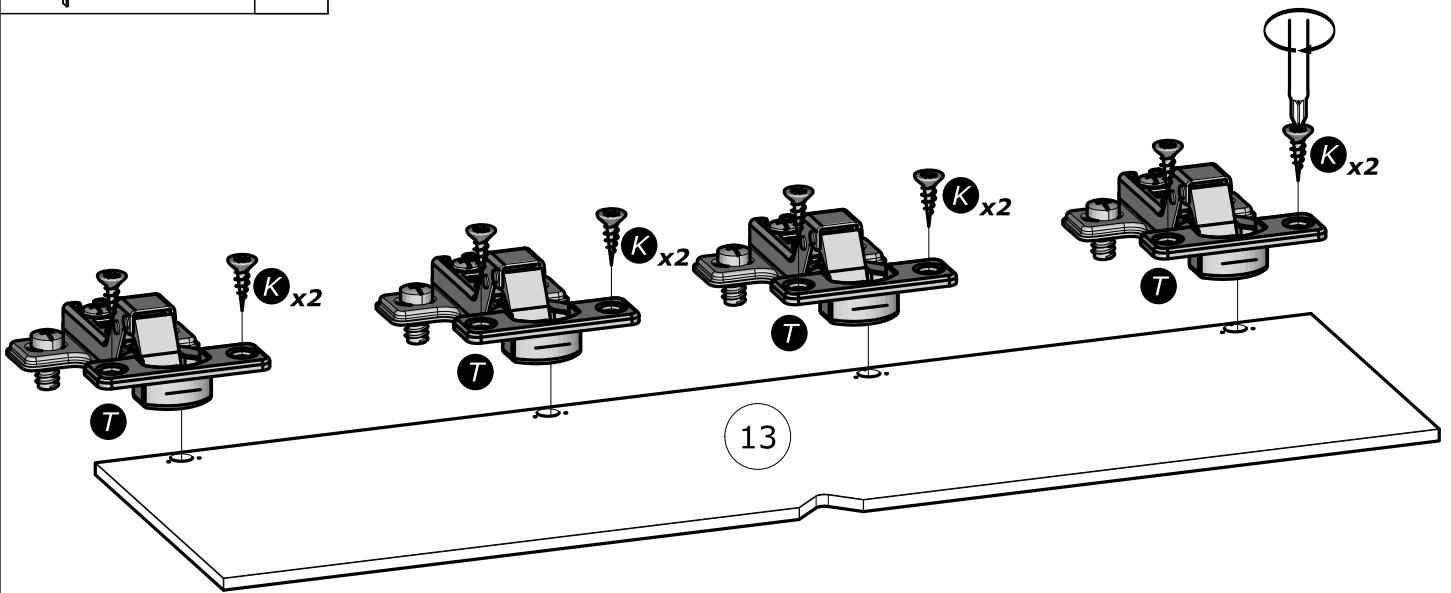
[www.Demeyere.fr](http://www.Demeyere.fr)



29

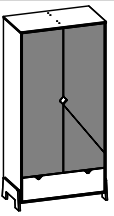
**K** x16

3.5x15mm  
1/8" x 19/32"



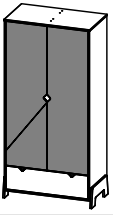
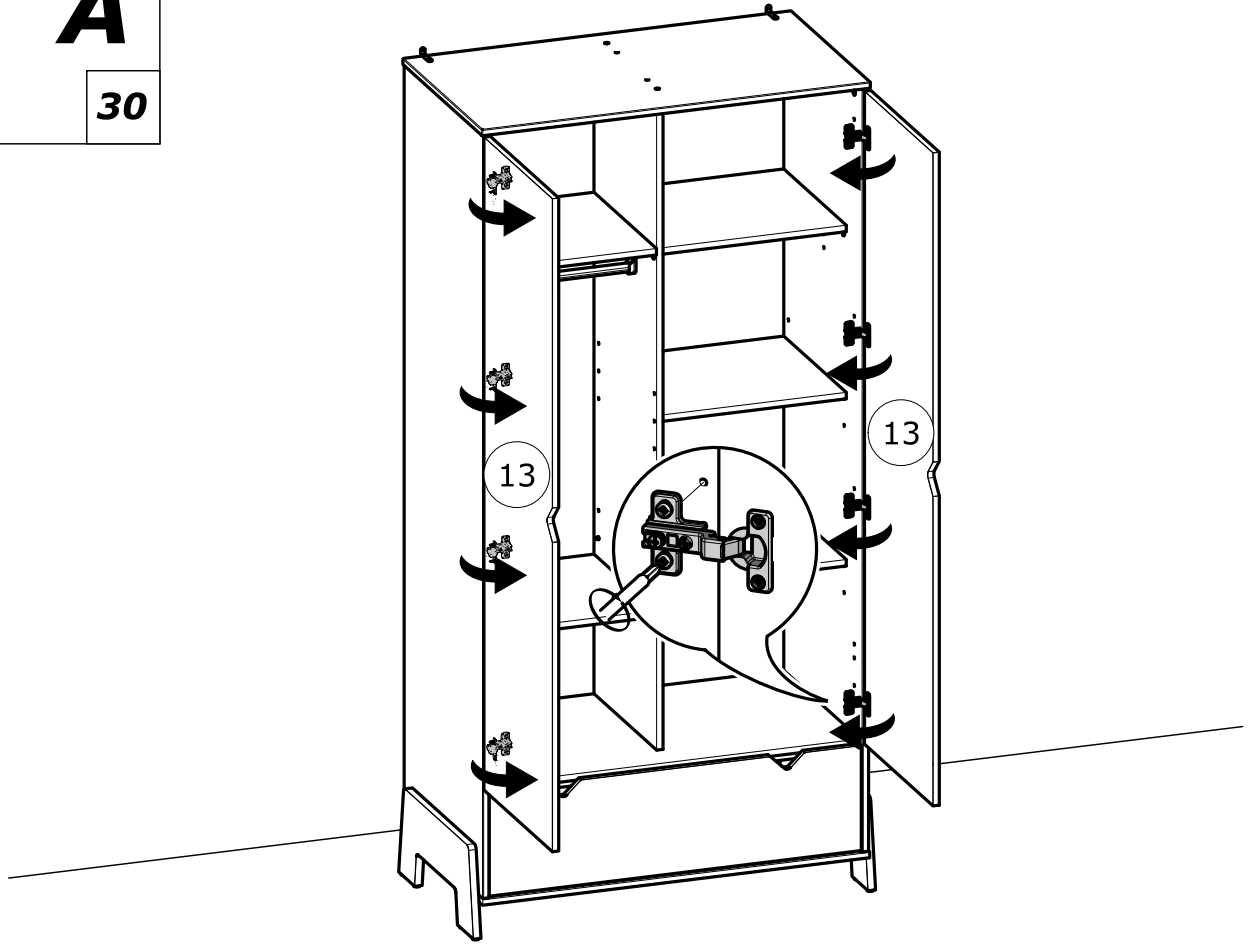
13

**x2**



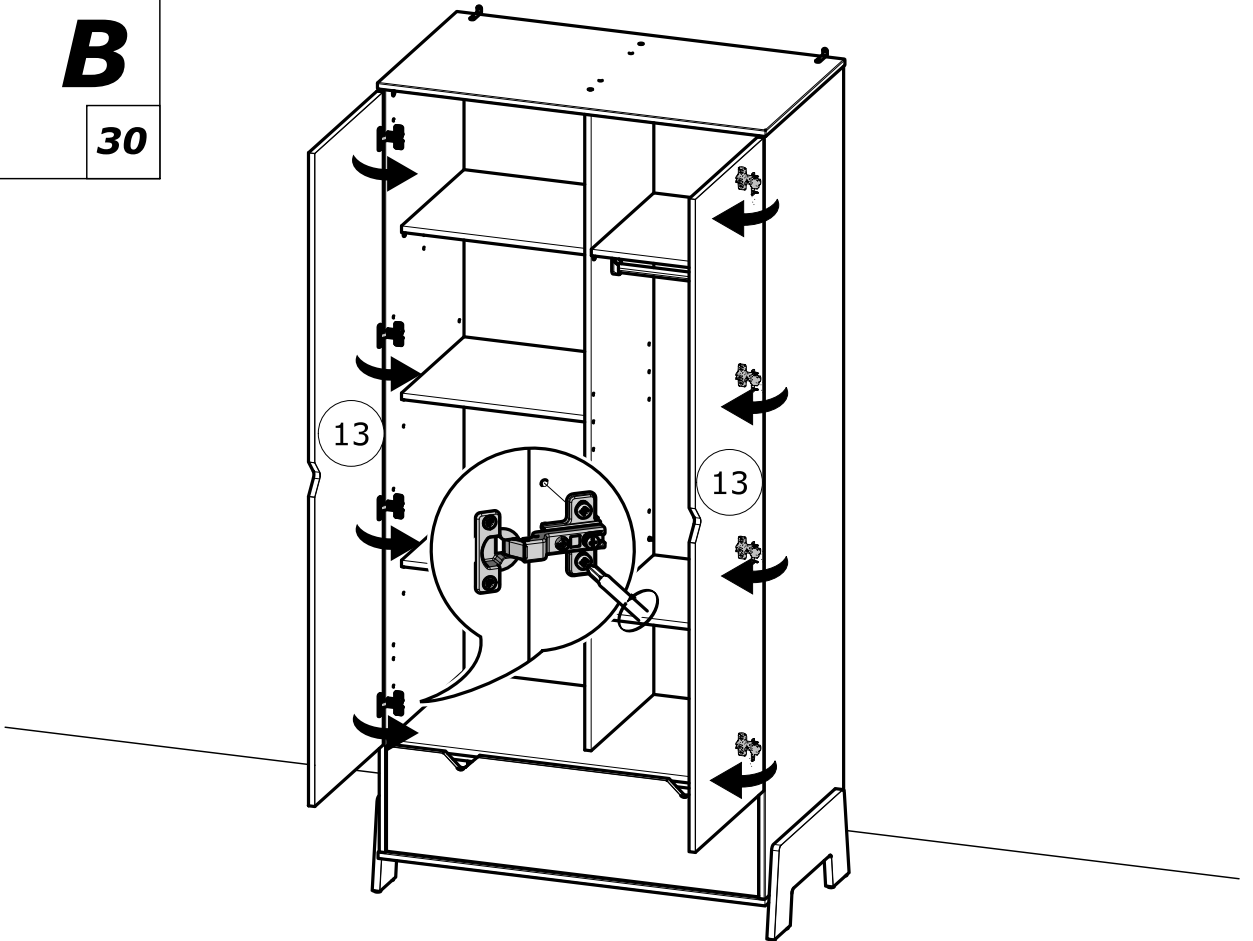
**A**

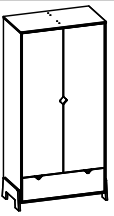
30



**B**

30





31

