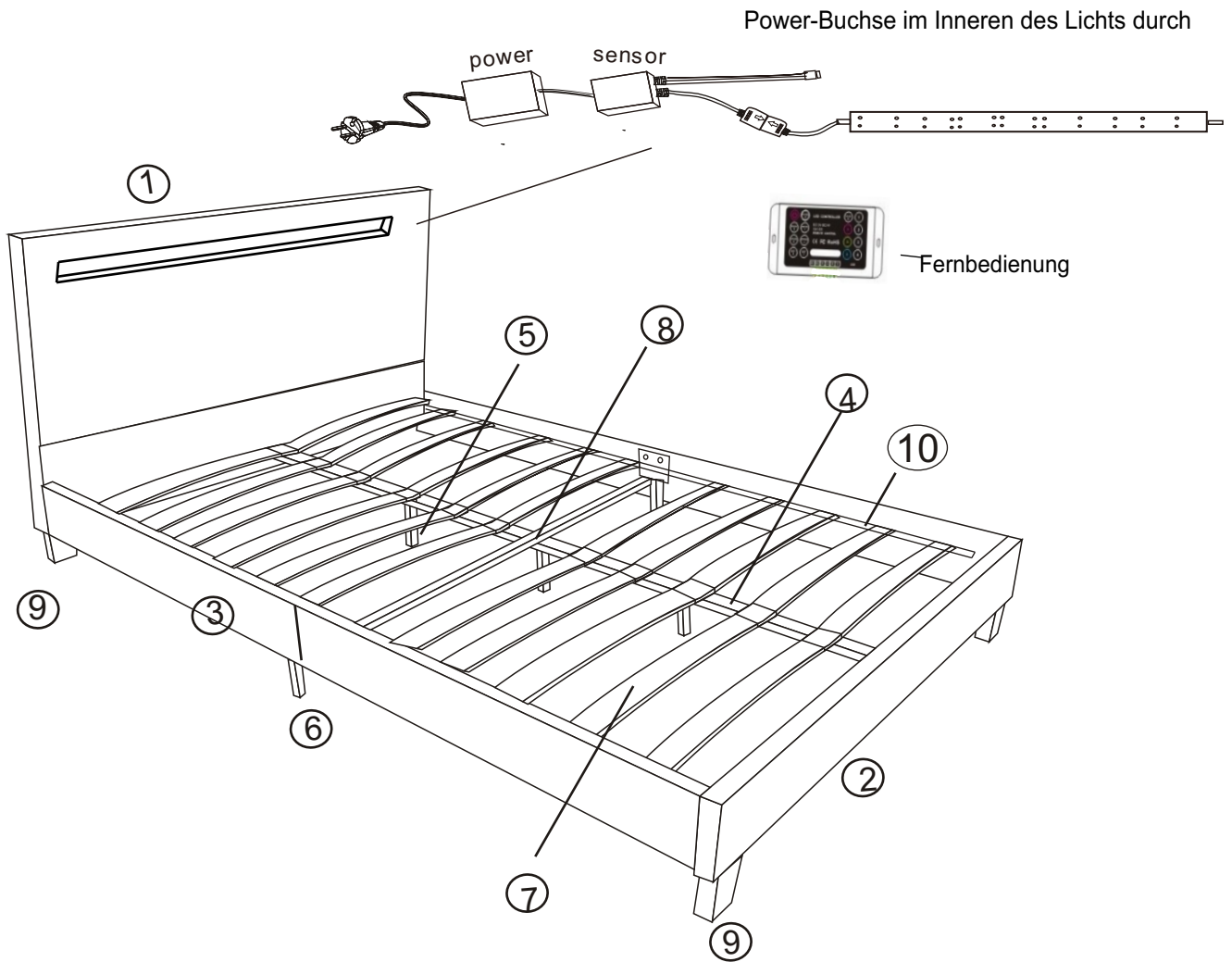


Montage Anleitung

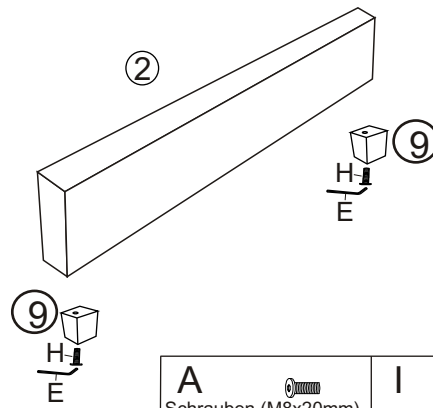
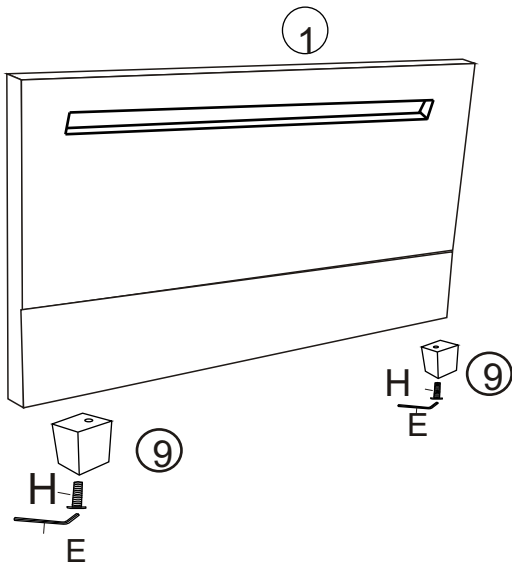


TEILELISTE				HARDWARELISTE (im Karton 1)			
Nr	Artikel	Karton	Menge	Nr	Artikel		Menge
1	Kopfplatte	1	1	A	Schrauben (M8x20mm)		16
2	Fußplatte	1	1	B	Spiralfeder Waschmaschine		8
3	Seiten Bettrahmen	2	4	C	flache Waschmaschine		24
4	Mitte Stützleiste	2	2	D	Schrauben Muttern		8
5	Stützbeine unter Mittelleiste	1	3	E	M5 Inbusschlüssel		1
6	Stützbeine unter Seiten Bettrahmen	1	2	F	Spanner		1
7	Lattenrosten	1	28	G	Schrauben (M8x40mm)		8
8	Querbalken	1	1	H	Schrauben (M8x70mm)		4
9	Bettbeine	1	4	I	M4 Inbusschlüssel		1
10	Innen Stützleiste 	2	4	M	Schrauben (M6x35mm)		12
				O	Anschlussplatte		4
Q	Einzellatten Kappen 	2	28	P	Schrauben (M8x30mm)		14
R	Doppellatten Kappen 	2	14				

Verwenden Sie KEINE Elektrowerkzeuge, da dies den Rahmen beschädigen kann und alle Ansprüche ungültig macht.

Schritt 1:

Um die Beine am Kopfplatte und Fußplatte zu montieren.



H		Schrauben (M8x70mm) x4
9		Bettbeine x 4
E		M5 Inbusschlüssel

Schritt 2 :

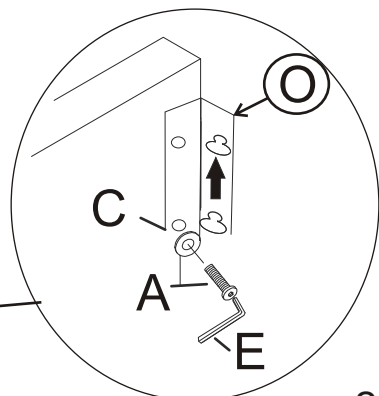
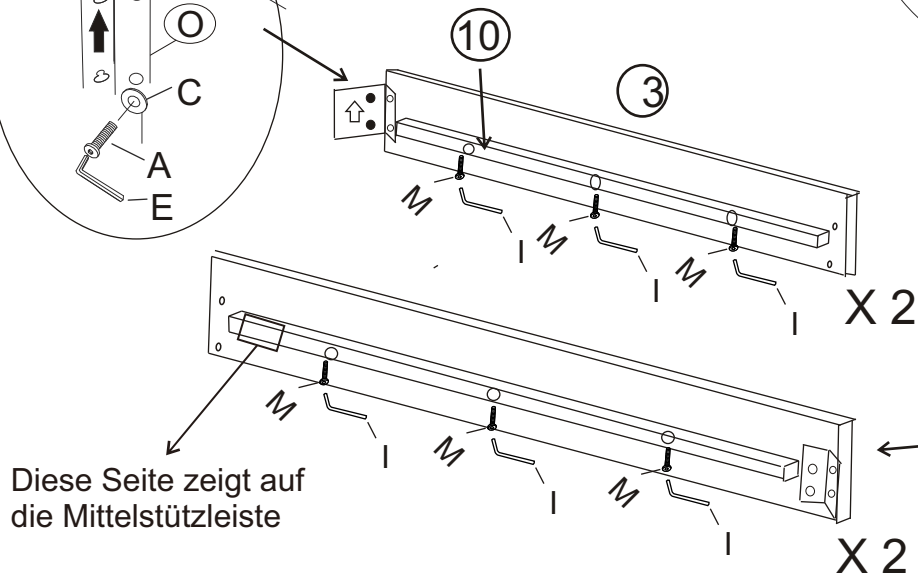
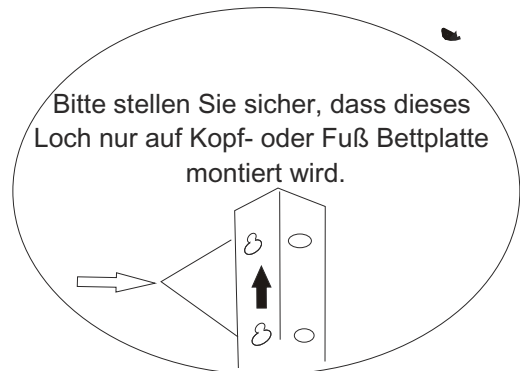
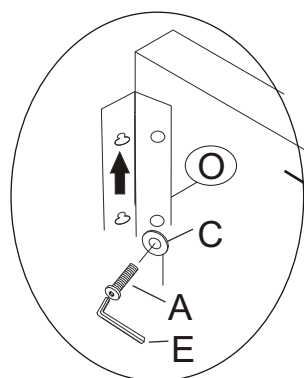
Befestigen die Innen Stützleiste 10 an den Seiten

Bettrahmen 3

So befestigen Sie die Anschlussplatte O an

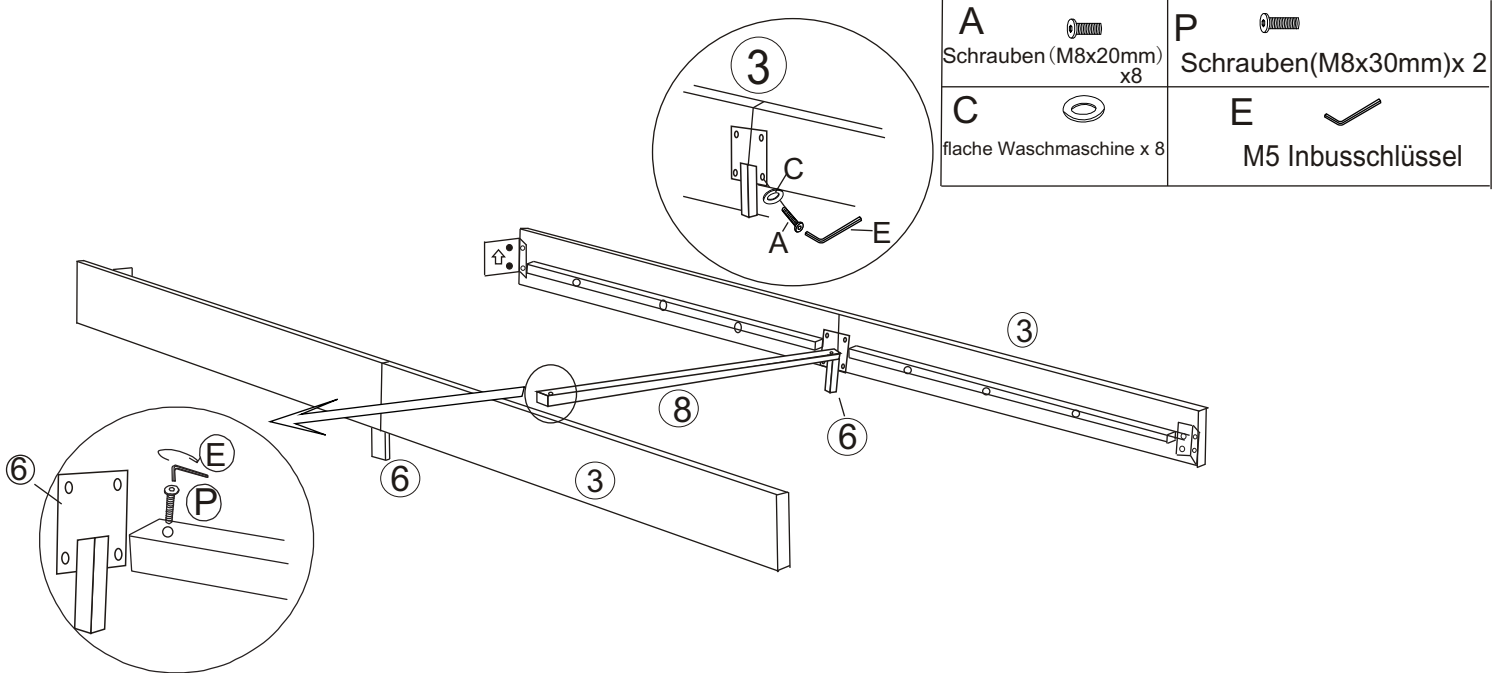
den Seiten Bettrahmen 3

A		Schrauben (M8x20mm) x8	I		M4 Inbusschlüssel
C		flache Waschmaschine x 8	M		Schrauben (M6x35mm) X12
		M5 Inbusschlüssel	O		Anschlussplatte x 4



Schritt 3 :

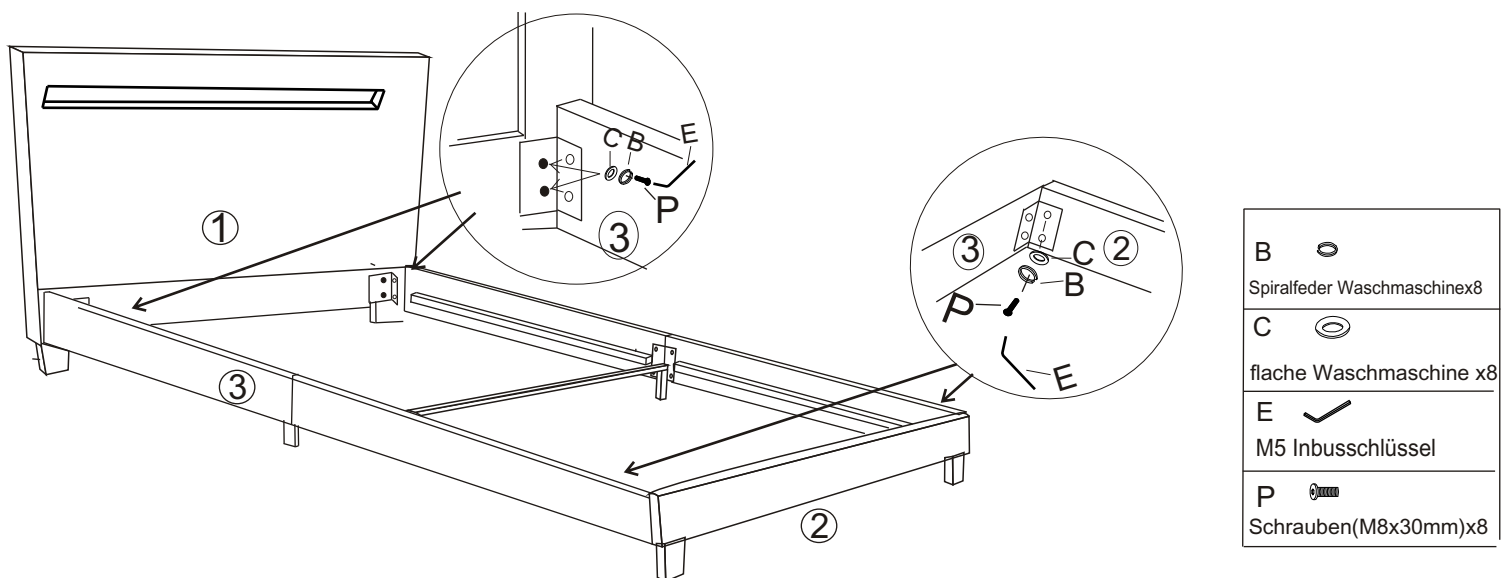
zur Befestigung von Querbalken 8 und Stützbeine unter
Seiten Betrahmen 6 an den Seiten Betrahmen 3



Schritt 4:





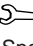
zur Befestigung der Seiten Betrahmen 3 am Fußplatte 2

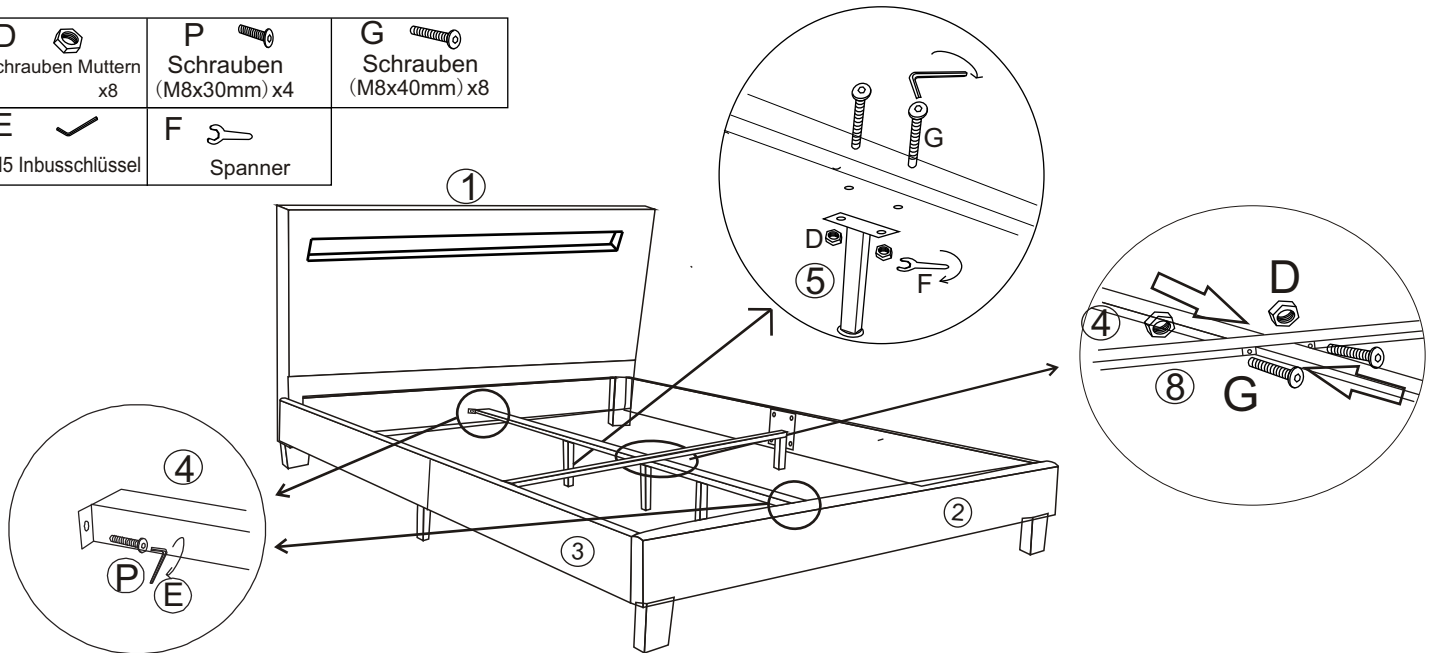
zur Befestigung der Seiten Betrahmen 3 am Kopfplatte 1



Schritt 5:

Befestigen Sie die Mitte Stützleiste 4 am Kopf- 1 und Fußplatte 2 und Querbalken 8 Um die Stützbeine unter Mittelleiste 5 am Mitte Stützleiste 4 zu montieren.

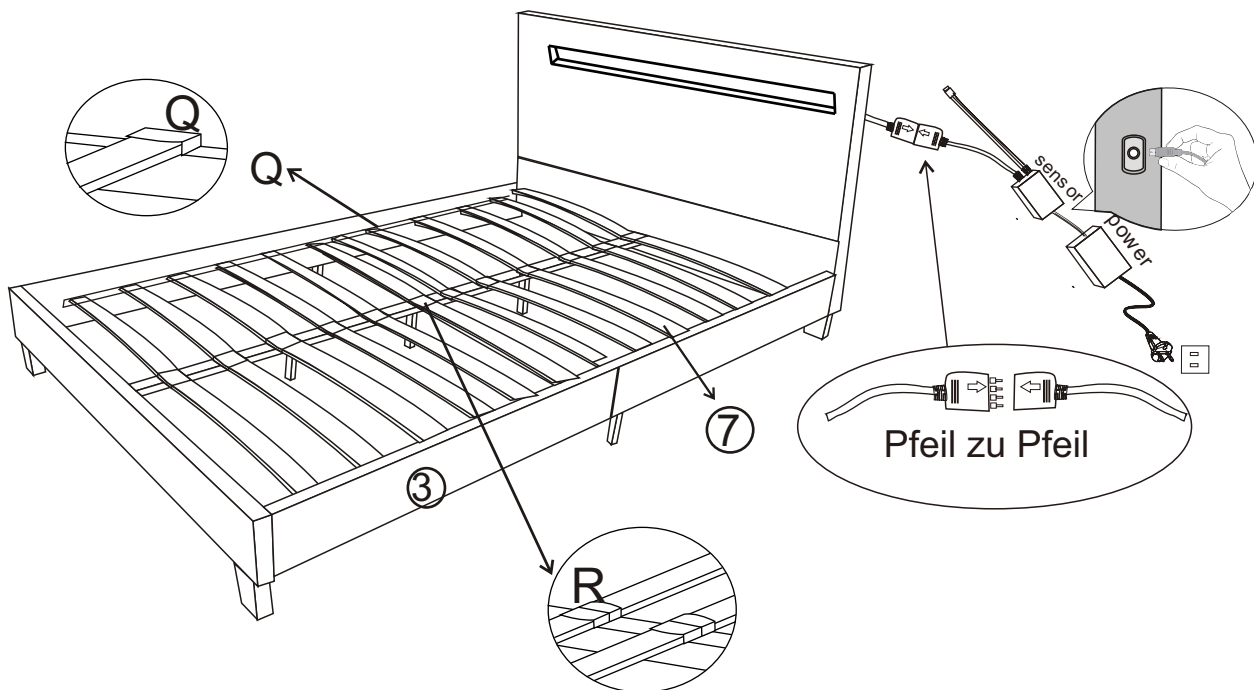
D  Schrauben Muttern x8	P  Schrauben (M8x30mm) x4	G  Schrauben (M8x40mm) x8
E  M5 Inbusschlüssel	F  Spanner	



Schritt 6:

die Lattenrosten 7 in der Seiten Betrahmen 3 und die Mitte Stützleiste 4 montieren

Verwenden Sie KEINE Elektrowerkzeuge, da dies den Rahmen beschädigen kann und alle Ansprüche ungültig macht.



Q  Einzellatten Kappen X 28	R  Doppellatten Kappen x14	7  Lattenrostenx28
--	---	---