

EU-Konformitätserklärung zum Energieverbrauch gemäß (EU) 2019/2019

Energielabel (EU) 2019/2016

Angewandte Norm EN 62552: 2020

Produktdatenblatt

Name oder Handelsmarke des Lieferanten	LIEBHERR
Anschrift des Lieferanten	Liebherr-Hausgeräte GmbH Memminger Straße 77-79 88416 Ochsenhausen Deutschland
Modellkennung	IRc 4120_996990351

Elektrische Daten

Parameter	Wert	Parameter	Wert
Spannung (in V ~)	220-240	Frequenz (in Hz)	50-60

Art des Kühlgeräts

Geräuscharmes Gerät	nein	Bauart	Einbaugerät
Weinlagerschrank	nein	Anderes Kühlgerät	ja

Allgemeine Produktparameter

Gesamt- abmessungen (in mm)	Höhe	1213	Gesamtrauminhalt (in dm ³ oder l)	201
	Breite	559		
	Tiefe	546		
EEL	64	Energieeffizienzklasse	C	
Luftschallemissionen (in dB(A) re 1 pW)	27	Luftschallemissionsklasse	A	
Jährlicher Energieverbrauch (in kWh/a)	65	Klimaklasse	erweiterte gemäßigte, gemäßigte, subtropische, tropische Zone	
Mindestumgebungstemperatur (in °C), für die das Kühlgerät geeignet ist	10	Höchstumgebungstemperatur (in °C), für die das Kühlgerät geeignet ist	43	
Winterschaltung	nein			

Fachparameter

Fachtyp		Rauminhalt des Fachs (in dm ³ oder l)	Empfohlene Temperatureinstellung für eine optimierte Lebensmittellagerung (in °C)	Gefriervermögen (in kg/24h)	Entfrosterart (automatische Entfroster = A, manuelle Entfroster = M)
Speisekammerfach	nein	-	-	-	-
Weinlagerfach	nein	-	-	-	-
Kellerfach	nein	-	-	-	-
Lagerfach für frische Lebensmittel	ja	201,7	5	-	A
Kaltlagerfach	nein	-	-	-	-
Null-Sterne- oder Eisbereiterfach	nein	-	-	-	-
Ein-Sterne-Fach	nein	-	-	-	-
Zwei-Sterne-Fach	nein	-	-	-	-
Drei-Sterne-Fach	nein	-	-	-	-
Vier-Sterne-Fach	nein	-	-	-	-
Zwei-Sterne-Abteil	nein	-	-	-	-
Fach mit variabler Temperatur	nein	-	-	-	-

Für Vier-Sterne-Fächer

Schnelleinfrierfunktion	nein
-------------------------	------

Für Weinlagerschränke

Anzahl der Standardweinflaschen	0
---------------------------------	---

Lichtquellenparameter

Lichtquelle	Verwendete Beleuchtungstechnologie	Energieeffizienzklasse
1	LED	G

Weitere Angaben

Mindestlaufzeit der vom Hersteller angebotenen Garantie: 24 Monate

Weitere Angaben: -

Weblink zur Website des Herstellers, auf der die Informationen gemäß Nummer 4 Buchstabe a des Anhangs der Verordnung (EU) 2019/2019 der Kommission zu finden sind: <https://home.liebherr.com/>

Der Energieverbrauch wurde durch Messungen nach EN 62552:2020 bestätigt.

IRc 4120

Integrierbarer Kühlschrank mit EasyFresh

◇ Plus



LIEBHERR

Einbaugerät

LIEBHERR

IRc 4120

Integrierbarer Kühlschrank mit EasyFresh

◇ Plus

G Made
in Germany



↑
122
↓



Bauart	Festtür / integrierbares Einbaugerät
Energieeffizienzklasse	C <small>A+ G</small>
Energieverbrauch Jahr/24 h	65 / 0,178 kWh
Gesamtvolumen	201 l¹
Geräusch-Schallleistung / Geräusch-Klasse	27 dB(A) / A, UltraSilent
Klimaklasse	SN-T (+10 °C bis +43 °C)
Frequenz / Spannung	50-60 Hz / 220-240 V~
Anschlusswert	1,2 A
Nischenmaße in cm (H / B / T)	121,6-123,1 / 56-57 / mind. 55
Steuerung	
Art der Steuerung	LC-Display monochrom, Touch-Elektronik Digitale Temperaturanzeige für das Kühlteil
Schnittstelle	SmartDeviceBox: als optionales Zubehör
Türalarm	optisch und akustisch
Kühlteil	
Innentür	Kunststoff Türabsteller mit Flaschenhalter
VarioSafe	Ja
Flaschenablage	3er-Flaschenbord
Beleuchtung	LED-Deckenbeleuchtung
Obst-/Gemüseschalen	1 EasyFresh-Safe auf Laufschienen
Ausstattungs Vorteile	
Türanschlag	Wechselbarer Türanschlag
Wechselbare Türdichtung	Ja
EAN-Nr.	4016803139393

¹ Gemäß Verordnung EU 2019/2016 bilden wir das Gesamtvolumen als ganze Zahl (abgerundet) und das Volumen der Tiefkühl- und Frischhaltefächer mit einer Stelle nach dem Komma ab. Die Bezeichnung „Volumen“ bezieht sich auf den in der aktuellen Verordnung genannten Begriff „Rauminhalt“.

Features



EasyFresh

Der Garant für Marktfrische in Ihrem Zuhause ist unser EasyFresh-Safe. Ob unverpacktes Obst, Gemüse oder Früchte: hier lagert alles optimal. Durch die Lebensmittel erhöht sich dank dichtem Verschluss die Luftfeuchtigkeit im Safe. Somit bleiben die Lebensmittel lange frisch.



SmartDeviceBox nachrüstbar

Sie möchten für die Zukunft des Smart Home gerüstet sein? Ihr Liebherr unterstützt Sie gerne: Sie können ihn mit einer SmartDeviceBox nachrüsten, die Ihren Liebherr ins Internet bringt. Die SmartDeviceBox lässt sich mit wenigen Handgriffen einbauen und eröffnet Ihnen schon heute die ganze Welt der digitalen Möglichkeiten.



Touch-Display

Echt berührend: Durch das Touch-Display bedienen Sie Ihren Liebherr einfach und intuitiv. Auf dem Display sind alle Funktionen übersichtlich angeordnet. Mit einem leichten Fingertipp wählen Sie zum Beispiel mühelos die Funktionen aus oder prüfen die aktuelle Temperatur Ihres Kühlgeräts.



SoftSystem

Vom Frühstück bis zum Mitternachtssnack – es gibt viele Anlässe, den Kühlschrank zu öffnen und wieder zu schließen. Und mit Ihrem Liebherr macht das richtig Spaß: Dank SoftSystem schließt sich die Kühlschranktür soft gedämpft und sicher sowie angenehm leicht und leise. Dabei bleiben in der Innentür gelagerte Flaschen sicher stehen – nichts klappert und wackelt.



Platz für Backblech

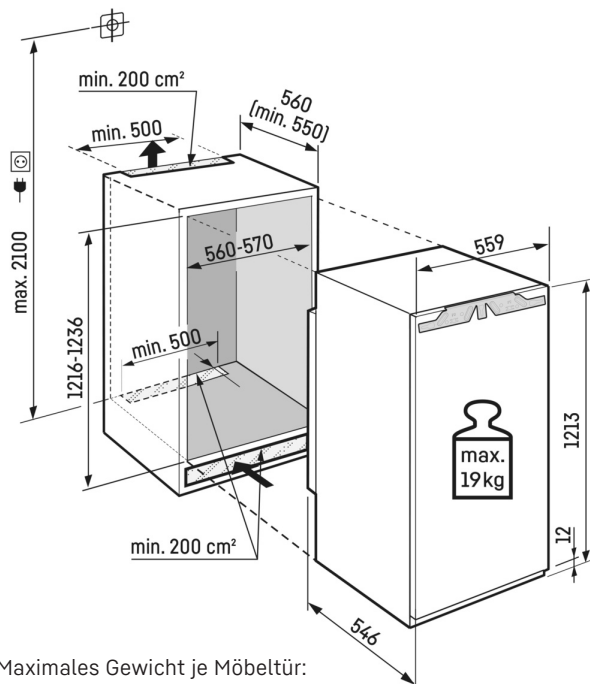
Möchten Sie selbstgebackenen Obstkuchen frisch halten? Oder vorbereitete Pizza, die erst später in den Backofen soll? Schieben Sie Ihr Backblech doch einfach in Ihren Liebherr – er bietet Ihnen reichlich Platz, um ein Backblech zu lagern. Besonders praktisch: Sie können das Backblech bei 90°-Türöffnung ein- und ausschieben.



UltraSilent

Von diesem Liebherr haben Sie sicher noch nie gehört – einfach, weil er so leise ist wie kaum ein anderer Kühlschrank: Dank seiner extra geräuschreduzierten Bauweise ist er fast „unerhört“ still. Durch sein Höchstmaß an Geräuschlosigkeit setzt er selbst im Vergleich zu den leisesten Kühlgeräten neue Maßstäbe.

Technische Zeichnung



Maximales Gewicht je Möbeltür:
Kühlteil: 19 kg

Die Produkte und ihre Details sind zu Werbezwecken inszeniert. Obwohl wir uns bemühen, die Richtigkeit aller Angaben und Informationen in diesem Flyer zu gewährleisten, behält sich Liebherr das Recht vor, Änderungen ohne Vorankündigung vorzunehmen. Soweit die tatsächlichen Geräteabmessungen, -spezifikationen und -leistungen von entscheidender Bedeutung sind, empfehlen wir, die dem jeweiligen Gerät beiliegende Einbauanleitung zu prüfen. Liebherr haftet nicht für eventuelle Schäden. (21.11.2023)

