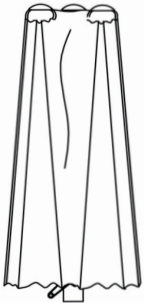

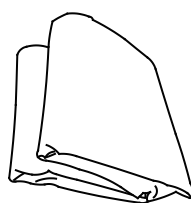

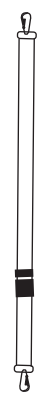
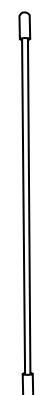
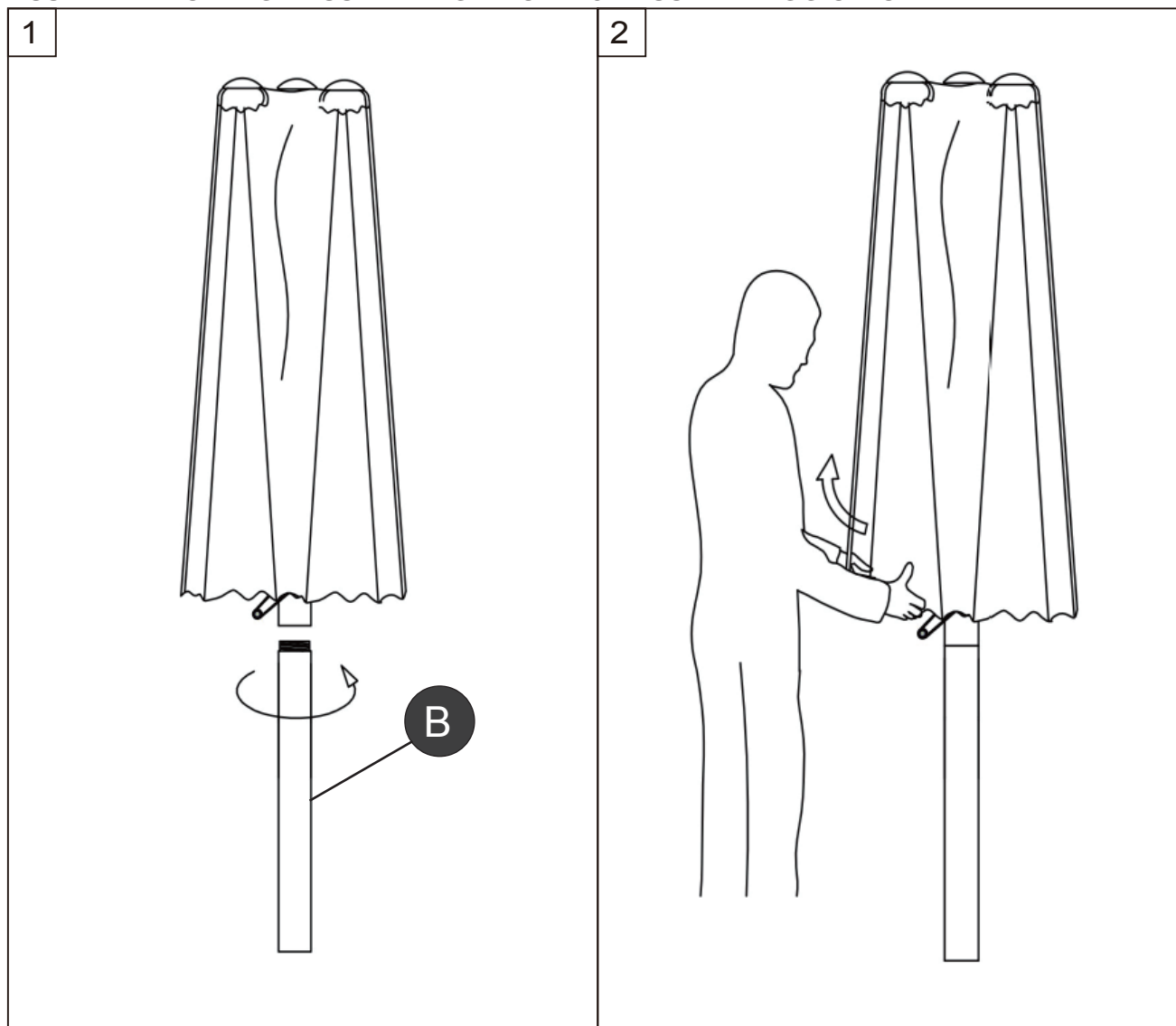


**INSTRUCTION MANUAL/BEDIENUNGSANLEITUNG/NOTICE D'UTILISATION/  
MANUAL DE INSTRUCCIONES DE USO/MANUALE DI ISTRUZIONI/NAVODILA ZA UPORABO  
PARTS LIST/STÜCKLISTE/PARTS LIST/LISTA DE PIEZAS/LISTA DEI PEZZI/SEZNAM DELOV**

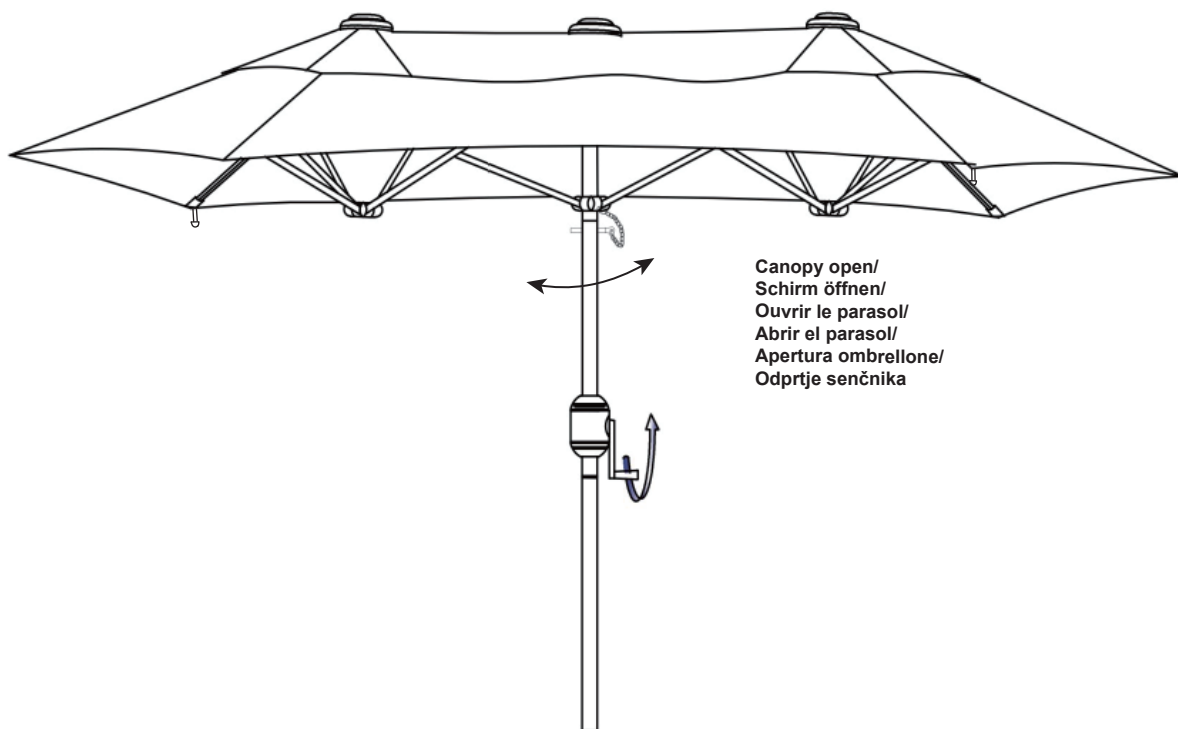
<p><b>A</b></p>  <p>1pc</p>	<p><b>B</b></p>  <p>1pc</p>	<p><b>C</b></p>  <p>1pc</p>	<p><b>D</b></p>  <p>1pc</p>	<p><b>E</b></p>  <p>2pcs</p>	<p><b>F</b></p>  <p>1pc</p>
--	--	--	--	---	--

**ASSEMBLY/MONTAGE/ASSEMBLAGE/MONTAJE/ASSEMBLAGGIO/MONTAŽA**



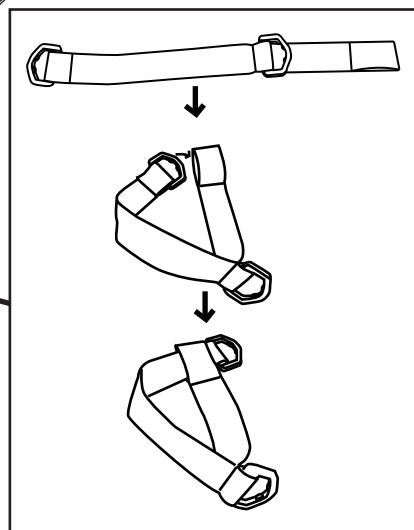
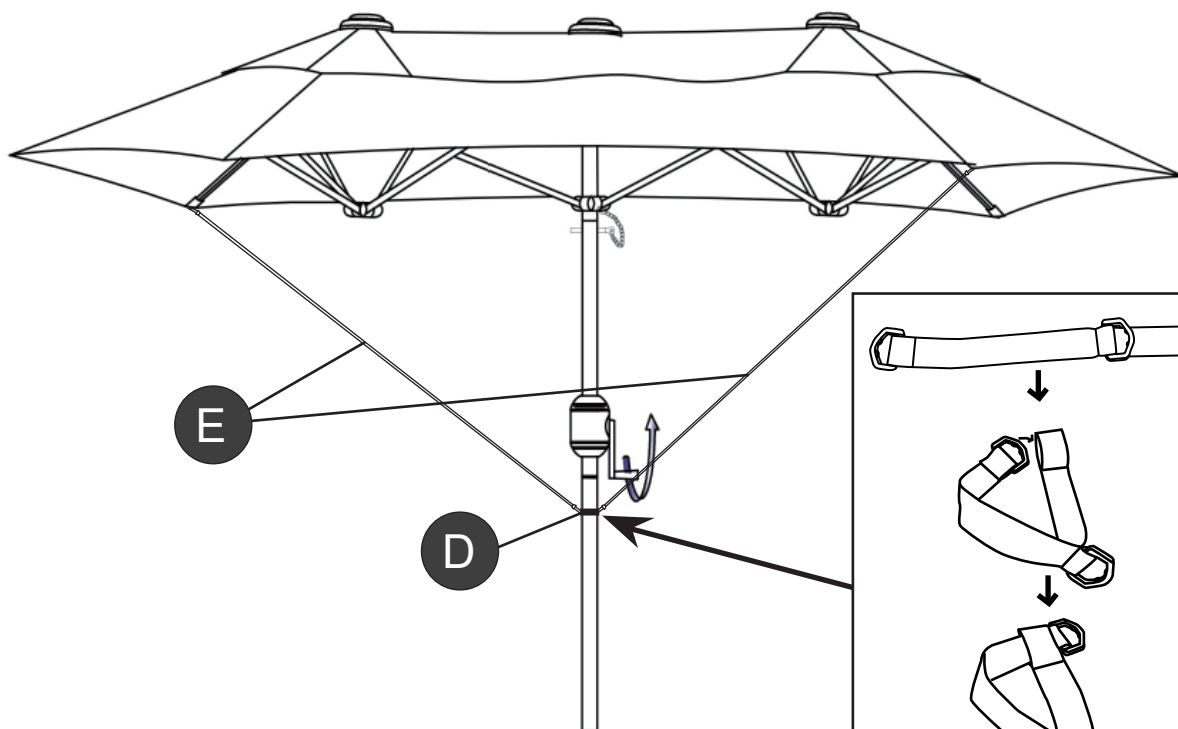
RETAIN FOR FUTURE REFERENCE  
 FÜR KÜNFTIGE VERWENDUNG AUFBEWAHREN  
 A CONSERVER POUR UNE UTILISATION FUTURE  
 CONSERVAR PARA SER LEÍDO POR CADA NUEVO USUARIO,  
 ANTES DE UTILIZAR EL ARTÍCULO POR PRIMERA VEZ  
 CONSERVARE PER CONSULTAZIONI FUTURE  
 SHRANITE ZA KASNEJŠO UPORABO

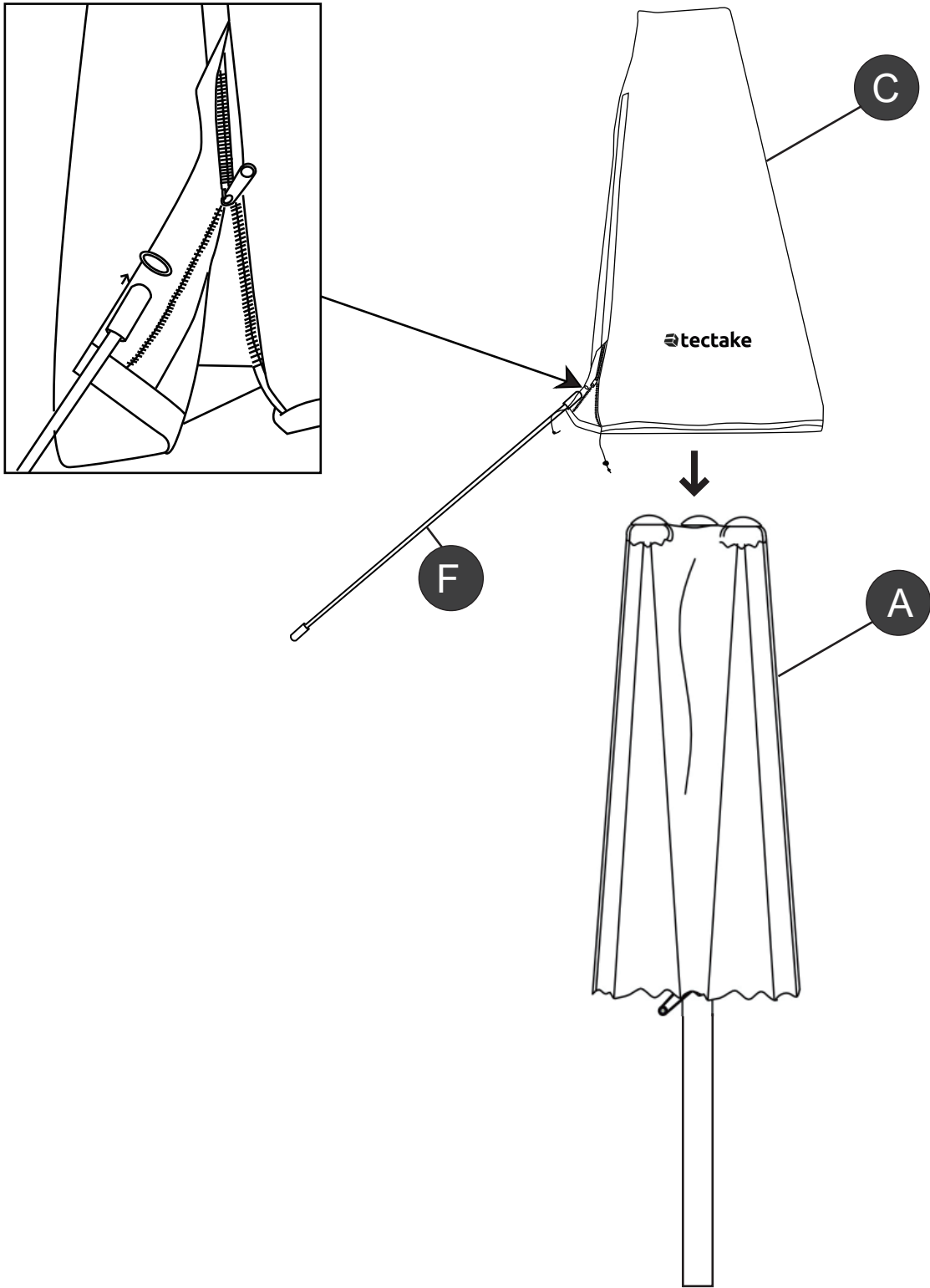
3



Canopy open/  
Schirm öffnen/  
Ouvrir le parasol/  
Abrir el parasol/  
Apertura ombrellone/  
Odprtje senčnika

4





## **Security warnings**

### Intended use

The hanging umbrella is designed only for private use. It serves exclusively to protect against the sun and is not suitable for commercial use. This article is not a plaything. Never leave the opened umbrella unattended.

This product must be used according to the instructions given in the manual. Nor manufacturer either dealer will take responsibility for property damage and personal injury caused by misuse.

## **Caution**

### Risk of injury

Make sure that the hanging umbrella stands on a stable flat surface.

The hanging umbrella should be closed immediately in high windy conditions or storms, and, if necessary, additionally secured. Likewise, it must not be exposed to meteorological effects such as rain, hail and snow. Ensure that sufficient distance is kept for keep away the hanging umbrella from open fire and sources of intense heat, such as radiant heaters.

## **Attention**

In order to avoid tipping over, it is imperative to reinforce the base before use with four slabs with a minimum weight of 25kg per plate. A total weight of 100kg is necessary.

## **Sicherheit**

### Bestimmungsmäßiger Gebrauch

Der Sonnenschirm ist nur für den privaten Gebrauch konzipiert und dient ausschließlich dem Schutz vor Sonne. Er ist ausschließlich für den Privatgebrauch bestimmt und nicht für den gewerblichen Bereich geeignet. Dieser Artikel ist kein Kinderspielzeug. Lassen Sie den geöffneten Schirm nie unbeaufsichtigt.

Das Produkt ist gemäß der Gebrauchsanleitung zu verwenden. Für Sach- oder Personenschäden, die durch nicht bestimmungsgemäßen Gebrauch entstehen, übernimmt der Hersteller oder Händler keine Verantwortung.

## **Vorsicht**

### Verletzungsgefahr

Stellen Sie sicher, dass der Schirm auf festem und ebenem Untergrund steht. Der Sonnenschirm ist bei starkem Wind oder Sturm umgehend zu schließen und gegebenenfalls zusätzlich zu sichern. Ebenso darf er keinen Witterungseinflüssen wie Regen, Hagel und Schnee ausgesetzt werden. Achten Sie darauf, stets genügend Abstand von offenem Feuer und starken Hitzequellen, wie etwa Heizstrahlern, zu halten.

## **Vorsicht**

Um ein Umkippen zu vermeiden, muss vor Gebrauch das Standkreuz zwingend durch 4 Gewichts- oder Wegeplatten mit einem Mindestgewicht von 25 kg pro Platte beschwert werden. Ein Gesamtgewicht von 100 kg ist notwendig.



## **Indications de sécurité**

### Utilisation prévue

Le parasol est conçu uniquement pour son usage privé ; il sert exclusivement à se protéger du soleil. Il n'est pas adéquat pour un usage commercial. Cet article n'est pas un jouet. Ne laissez jamais le parasol ouvert et sans surveillance.

Ce produit doit être utilisé conformément avec la notice d'utilisation. Aucune responsabilité pour des dommages matériels ou personnels causés pour une utilisation impropre sera prise par le fabricant ou le distributeur.

## **Précautions**

### Risque de dommages

Veillez-vous assurer que le parasol est placé dans une surface stable et en plaine.

Il faut que le parasol soit fermé immédiatement en cas de vent fort ou tempête et, si besoin, additionnement assuré. En outre, il ne doit pas être exposé aux effets météorologiques tels que pluie, grêle ou neige. Veillez que le parasol se situe éloigné du feu et des sources de chaleur intense comme des radiateurs.

## **Attention**

Pour éviter le risque de chavirer, il faut que, avant l'usage du parasol, la base soit renforcée avec quatre dalles avec un poids minimum de 25 kg par dalle. Il est impératif que le poids total soit 100kg.



## Advertencias de seguridad

### Uso previsto

El parasol está diseñado únicamente para uso privado y sirve exclusivamente para protegerse del sol. No es adecuado para su uso comercial. Este artículo no es un juguete. Nunca deje el parasol abierto y sin vigilancia.

Este producto ha de utilizarse de acuerdo con el manual de instrucciones de uso. Ni el fabricante ni el distribuidor asumirá responsabilidades por daños materiales o personales causados por una mala utilización.



## Precauciones

### Riesgo de lesiones

Asegúrese de que el parasol se encuentra sobre una superficie estable y llana. El parasol deberá ser cerrado de inmediato cuando haya viento fuerte o tormenta y, llegado el caso, asegurado adicionalmente. Asimismo, éste no debe exponerse a efectos meteorológicos tales como lluvia, granizo y nieve. Tome las precauciones necesarias para mantenerlo siempre lo suficientemente alejado del fuego y de focos de calor intenso tales como calefactores.



## Atención

Para evitar que el parasol vuelque, es obligatorio que, antes de su uso, la base en cruz sea reforzada con cuatro losas con un peso mínimo de 25 kg cada una. Es imprescindible que el peso total sea de 100 kg.



## Avvertenze di sicurezza

### Uso previsto

L'ombrellone sospeso è progettato per il solo uso privato. Esso serve esclusivamente a proteggere dal sole e non è adatto per un utilizzo commerciale. Questo articolo non è un giocattolo.

Non lasciare mai l'ombrellone aperto incustodito. Questo prodotto deve essere utilizzato secondo le istruzioni fornite nel manuale. Né il produttore né il rivenditore potranno essere ritenuti responsabili per danni a cose o a persone causati da un utilizzo improprio.



## Attenzione

Risque de dommages

Veillez-vous assurer que le parasol est placé dans une surface stable et en pleine.

Il faut que le parasol soit fermé immédiatement en cas de vent fort ou tempête et, si besoin, additionnement assuré. En outre, il ne doit pas être exposé aux effets météorologiques tels que pluie, grêle ou neige. Veuillez que le parasol se situe éloigné du feu et des sources de chaleur intense comme des radiateurs.



## Attenzione

Per evitare un possibile ribaltamento, è assolutamente necessario rinforzare la base prima dell'utilizzo con quattro lastre dal peso minimo di 25 kg cadauna. È necessario un peso totale di 100 kg.



## Opozorila o varnosti Predvidena uporaba

Viseči senčnik je namenjen izključno za zasebno uporabo. Služi izključno za zaščito pred soncem in ni primeren za komercialno uporabo. Ta izdelek ni igrača. Nikoli ne puščajte odprtega senčnika brez nadzora. Ta izdelek morate uporabljati v skladu z navodili v priročniku. Niti proizvajalec niti trgovec ne prevzemata odgovornosti za škodo na premoženju in osebne poškodbe, ki jih povzroči nepravilna uporaba.



## Pozor Nevarnost poškodb

Poskrbite, da bo viseči senčnik stal na stabilni, ravni površini. Viseči senčnik je treba v primeru močnega vetra ali nevihte takoj zapreti in ga po potrebi dodatno zavarovati. Prav tako ga ne smete izpostavljati vremenskim vplivom, kot so dež, toča in sneg. Poskrbite da bo viseči senčnik dovolj oddaljen od odprtega ognja in virov intenzivne toplote, kot so sevalni grelci.



## Pozor

Da bi se izognili prevrnitvi, je nujno, da pred uporabo okrepite podstavek s štirimi ploščami z najmanjšo težo 25 kg na ploščo. Skupna teža mora biti 100 kg.