



Akku-Drehschlagschrauber 12 V / Cordless Impact Wrench 12V / Visseuse à chocs sans fil 12 V PPSSA 12 A1

(DE) (AT) (CH)

Akku-Drehschlagschrauber 12 V

Originalbetriebsanleitung

(FR) (BE)

Visseuse à chocs sans fil 12 V

Traduction des instructions d'origine

(ES)

Atornilladora de impacto recargable 12 V

Traducción del manual de instrucciones original

(CZ)

Aku rázový utahovák 12 V

Překlad originálního provozního návodu

(HU)

Akku-csavarozó 12 V

Az originál használati utasítás fordítása

(DK)

Batteridreven slagøgle 12 V

Oversættelse af den originale driftsvejledning

(GB) (MT)

Cordless Impact Wrench 12V

Translation of the original instructions

(NL) (BE)

Accu-draaislagschroefmachine 12 V

Vertaling van de originele gebruiksaanwijzing

(IT) (MT)

Avvitatore a percussione ricaricabile 12 V

Traduzione delle istruzioni d'uso originali

(SK)

Aku rázový uťahovák 12 V

Překlad originálneho návodu na obsluhu

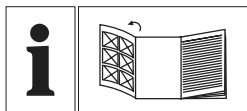
(PL)

Akumulatorowa wkrętarka udarowa 12 V

Tłumaczenie oryginalnej instrukcji obsługi

IAN 431110_2301

(DE) (BE) (FR)
(CZ) (PL) (SK)



DE AT CH

Klappen Sie vor dem Lesen die Seite mit den Abbildungen aus und machen Sie sich anschließend mit allen Funktionen des Gerätes vertraut.

GB MT

Before reading, unfold the page containing the illustrations and familiarise yourself with all functions of the device.

FR BE

Avant de lire le mode d'emploi, ouvrez la page contenant les illustrations et familiarisez-vous ensuite avec toutes les fonctions de l'appareil.

NL BE

Vouw vóór het lezen de pagina met de afbeeldingen open en maak u vertrouwd met alle functies van het apparaat.

ES

Antes de empezar a leer abra la página que contiene las imágenes y, en seguida, familiarícese con todas las funciones del dispositivo.

IT MT

Prima di leggere aprire la pagina con le immagini e prendere confidenza con le diverse funzioni dell'apparecchio.

CZ

Před čtením si otevřete stranu s obrázky a potom se seznamte se všemi funkcemi přístroje.

SK

Pred čítaním si odklopte stranu s obrázkami a potom sa oboznámte so všetkými funkciami prístroja.

HU

Olvasás előtt kattintson az ábrát tartalmazó oldalra és végezetül ismerje meg a készülék mindegyik funkcióját.

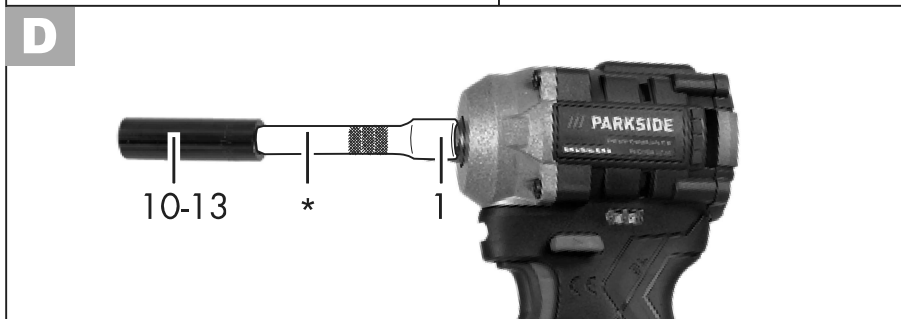
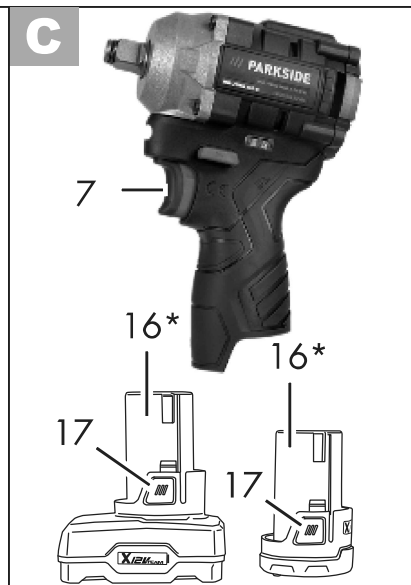
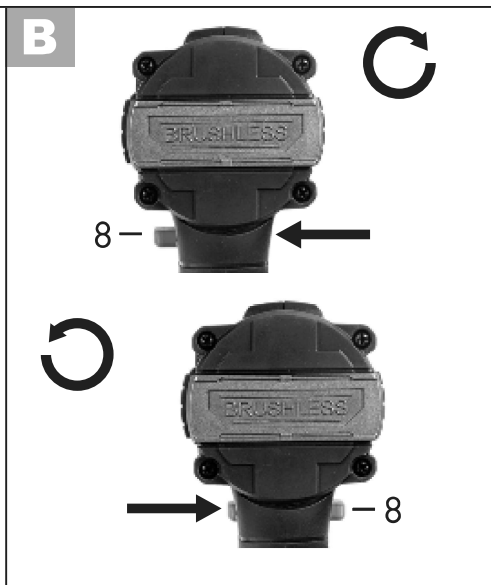
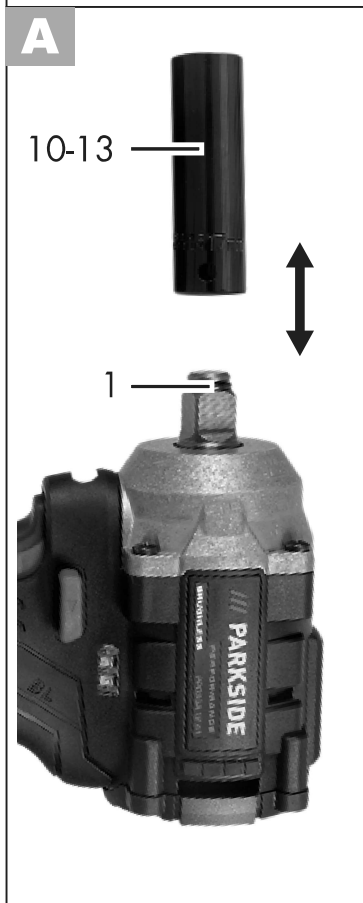
PL

Przed przeczytaniem proszę rozłożyć stronę z ilustracjami, a następnie proszę zapoznać się z wszystkimi funkcjami urządzenia.

DK

Før du læser, vend siden med billeder frem og bliv bekendt med alle apparatets funktioner.

DE / AT / CH	Originalbetriebsanleitung	Seite	4
GB / MT	Translation of the original instructions	Page	18
FR / BE	Traduction des instructions d'origine	Page	30
NL / BE	Vertaling van de originele gebruiksaanwijzing	Pagina	46
ES	Traducción del manual de instrucciones original	Página	59
IT/MT	Traduzione delle istruzioni d'uso originali	Pagina	72
CZ	Překlad originálního provozního návodu	Strana	85
SK	Preklad originálneho návodu na obsluhu	Strana	97
HU	Az originál használati utasítás fordítása	Oldal	109
PL	Tłumaczenie oryginalnej instrukcji obsługi	Strona	122
DK	Oversættelse af den originale driftsvejledning	Side	135



* not included in package
 * nicht im Lieferumfang enthalten
 * non compris dans le matériel livré
 * niet meegeleverd
 * no included
 * non compresa nel volume di forniture

* není obsažen v rozsahu dodávky
 * nie je súčasťou dodávky
 * nincs benne a csomagolásban
 * brak w wyposażeniu
 * ikke inkluderet i levering

Inhalt

Einleitung	4
Bestimmungsgemäße Verwendung	4
Allgemeine Beschreibung	5
Lieferumfang.....	5
Übersicht	5
Funktionsbeschreibung	5
Technische Daten	5
Ladezeiten	6
Sicherheitshinweise	7
Symbole und Bildzeichen	7
Allgemeine Sicherheitshinweise für Elektrowerkzeuge	7
Weiterführende Sicherheitshinweise ..	11
Restrisiken	12
Bedienung	12
Werkzeug einsetzen/wechseln	12
Drehrichtung einstellen.....	12
Leerlaufdrehzahl/Schlagzahl/ Drehmoment einstellen	12
Akku einsetzen/entnehmen	13
Akku aufladen	13
Ein-/Ausschalten	13
Arbeitshinweise	13
Verlängerung anstecken	13
Reinigung und Wartung	14
Reinigung	14
Lagerung	14
Entsorgung/ Umweltschutz	14
Ersatzteile/Zubehör	15
Garantie	16
Reparatur-Service	17
Service-Center	17
Importeur	17
Original EG-Konformitäts- erklärung	148
Explosionszeichnung	159

Einleitung

Herzlichen Glückwunsch zum Kauf Ihres neuen Gerätes. Sie haben sich damit für ein hochwertiges Gerät entschieden. Dieses Gerät wurde während der Produktion auf Qualität geprüft und einer Endkontrolle unterzogen. Die Funktionsfähigkeit Ihres Gerätes ist somit sichergestellt.



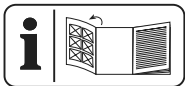
Die Betriebsanleitung ist Bestandteil dieses Gerätes. Sie enthält wichtige Hinweise für Sicherheit, Gebrauch und Entsorgung. Machen Sie sich vor der Benutzung des Gerätes mit allen Bedien- und Sicherheitshinweisen vertraut. Benutzen Sie das Gerät nur wie beschrieben und für die angegebenen Einsatzbereiche. Bewahren Sie die Betriebsanleitung gut auf und händigen Sie alle Unterlagen bei Weitergabe des Gerätes an Dritte mit aus.

Bestimmungsgemäße Verwendung

Das Gerät ist zum Eindrehen und Lösen von Schrauben sowie zum Anziehen und Lösen von Muttern vorgesehen. Jede andere Verwendung, die in dieser Anleitung nicht ausdrücklich zugelassen wird, kann zu Schäden am Gerät führen und eine ernsthafte Gefahr für den Benutzer darstellen. Das Gerät ist zum Gebrauch durch Erwachsene bestimmt. Jugendliche über 16 Jahre dürfen das Gerät nur unter Aufsicht benutzen. Der Hersteller haftet nicht für Schäden, die durch bestimmungswidrigen Gebrauch oder falsche Bedienung verursacht wurden. Dieses Gerät ist nicht zur gewerblichen Nutzung geeignet. Bei gewerblichem Einsatz erlischt die Garantie. Das Gerät ist Teil der Serie X 12 V TEAM von Parkside und kann mit Akkus der

X 12 V TEAM Serie von Parkside betrieben werden. Die Akkus dürfen nur mit Ladegeräten der Serie X 12 V TEAM von Parkside geladen werden.

Allgemeine Beschreibung



Die Abbildung der wichtigsten Funktionsteile finden Sie auf der Ausklappseite.

Lieferumfang

Packen Sie das Gerät aus und kontrollieren Sie, ob es vollständig ist:

- Akku-Drehschlagschrauber
- 4 Stecknüsse
(17 mm, 19 mm, 21 mm, 23 mm)
- Aufbewahrungskoffer
- Betriebsanleitung



Akku und Ladegerät sind nicht im Lieferumfang enthalten.

Übersicht

- 1 Werkzeugaufnahme
- 2 Gehäuse
- 3 Betriebsart-Wahltaste
- 4 Lüftungsöffnung
- 5 Ladezustandsanzeige
- 6 Handgriff
- 7 Ein-/Ausschalter
- 8 Drehrichtungsschalter
- 9 LED-Arbeitslicht
- 10 Stecknuss, 17 mm
- 11 Stecknuss, 19 mm
- 12 Stecknuss, 21 mm
- 13 Stecknuss, 23 mm
- 14 Aufbewahrungskoffer
- 15 Ladegerät
- 16 Akku
- 17 Entriegelungstaste

Funktionsbeschreibung

Der Akku-Drehschlagschrauber besitzt Rechts-/Linkslauf und eine 1/2" Vierkantaufnahme. Mit der Drehschlagfunktion des Gerätes wird die Kraft des Motors in gleichmäßige Drehschläge umgesetzt. Das Schlagwerk setzt beim Festziehen und beim Lösen ein.

Technische Daten

Akku-Drehschlagschrauber .PPDSSA 12 A1
 Nenneingangsspannung U..... 12 V==
 Leerlaufdrehzahl n₀..... 1200-2700 min⁻¹
 Werkzeugaufnahme 1/2"
 Gewicht (ohne Zubehör) ca. 0,9 kg
 Schutzart..... IPX0
 Schalldruckpegel
 (L_{pA}) 77,9 dB; K_{pA} = 3 dB
 Schallleistungspegel
 (L_{WA}) 85,9 dB; K_{WA} = 3 dB
 Vibration (a_h) 3,280 m/s²; K = 1,5 m/s²
 Temperatur max. 50 °C
 Ladevorgang 4 - 40 °C
 Betrieb..... -20 - 50 °C
 Lagerung 0 - 45 °C
 Akku..... Li-Ion

Der/die angegebene(n) Schwingungsgesamtwert(e) und der/die angegebene(n) Geräuschemissionswert(e) sind nach einem genormten Prüfverfahren gemessen worden und können zum Vergleich eines Elektrowerkzeugs mit einem anderen verwendet werden.

Der/die angegebene(n) Schwingungsgesamtwert(e) und der/die angegebene(n) Geräuschemissionswert(e) können auch zu einer vorläufigen Einschätzung der Belastung verwendet werden.



Warnung: Die Schwingungs- und Geräuschemissionen können während der tatsächlichen Benutzung des Elektrowerkzeugs von den Angabewerten abweichen, abhängig von der Art und Weise, in der das Elektrowerkzeug verwendet wird, insbesondere, welche Art von Werkstück bearbeitet wird.

Es besteht die Notwendigkeit, Sicherheitsmaßnahmen zum Schutz des Bedieners festzulegen, die auf einer Abschätzung der Aussetzung während der tatsächlichen Benutzungsbedingungen beruhen (hierbei sind alle Anteile des Betriebszyklus zu berücksichtigen, beispielsweise Zeiten, in denen das Elektrowerkzeug abgeschaltet ist, und solche, in denen es zwar eingeschaltet ist, aber ohne Belastung läuft).

Ladezeiten

Das Gerät ist Teil der Serie X 12 V TEAM von Parkside und kann mit Akkus der X 12 V TEAM Serie von Parkside betrieben werden. Akkus der Serie X 12 V TEAM von Parkside dürfen nur mit Ladegeräten der Serie X 12 V TEAM von Parkside geladen werden.

Wir empfehlen Ihnen, dieses Gerät ausschließlich mit folgenden Akkus zu betreiben: PAKP 12 A3, PAKP 12 A4, PAKP 12 B3, PAKP 12 B4, PAKP 12 D1

Wir empfehlen Ihnen, diese Akkus mit folgenden Ladegeräten zu laden: PLGK 12 A2, PLGK 12 A3, PLGK 12 B2, PDSLK 12 A2

Ladezeiten (min)	PAKP 12 A1	PAKP 12 A2 PAKP 12 A3 PAKP 12 A4	PAKP 12 B2 PAKP 12 B3 PAKP 12 B4	PAKP 12 D1
PLGK 12 A1 PLGK 12 A2 PLGK 12 A3 PLGK 12 B2	60	60	120	150
PDSLK 12 A1 PDSLK 12 A2	60	45	60	80



Die Ladezeit wird u.a. durch Faktoren wie Temperatur der Umgebung und des Akkus, sowie der anliegenden Netzspannung beeinflusst und kann daher ggf. von den angegebenen Werten abweichen.

Sicherheitshinweise

Beim Gebrauch des Gerätes sind die Sicherheitshinweise zu beachten.

Symbole und Bildzeichen

Symbole in der Anleitung:



Gefahrenzeichen mit Angaben zur Verhütung von Personen- oder Sachschäden



Gefahrenzeichen mit Angaben zur Verhütung von Personenschäden durch einen elektrischen Schlag



Gebotszeichen mit Angaben zur Verhütung von Schäden.



Hinweiszeichen mit Informationen zum besseren Umgang mit dem Gerät.

Bildzeichen auf dem Gerät:



Lesen Sie die Bedienungsanleitung aufmerksam durch.



Betriebsart-Wahltaste



Achtung! Heiße Oberfläche. Es besteht Verbrennungsfahrer.



Elektrogeräte gehören nicht in den Hausmüll.

Symbole im Aufbewahrungskoffer:



Gerät



Akku



Ladegerät



Betriebsanleitung



Recycling-Code

Allgemeine Sicherheitshinweise für Elektrowerkzeuge



WARNUNG! Lesen Sie alle Sicherheitshinweise, Anweisungen, Bebilderungen und technischen Daten, mit denen dieses Elektrowerkzeug versehen ist. Versäumnisse bei der Einhaltung der nachfolgenden Anweisungen können elektrischen Schlag, Brand und/oder schwere Verletzungen verursachen.

Bewahren Sie alle Sicherheitshinweise und Anweisungen für die Zukunft auf.

Der in den Sicherheitshinweisen verwendete Begriff „Elektrowerkzeug“ bezieht sich auf netzbetriebene Elektrowerkzeuge (mit Netzleitung) oder auf akkubetriebene Elektrowerkzeuge (ohne Netzleitung).

1) Arbeitsplatzsicherheit

- a) **Halten Sie Ihren Arbeitsbereich sauber und gut beleuchtet.** Unordnung oder unbeleuchtete Arbeitsbereiche können zu Unfällen führen.
- b) **Arbeiten Sie mit dem Elektrowerkzeug nicht in explosionsgefährdeter Umgebung, in der sich brennbare Flüssigkeiten, Gase oder Stäube befinden.** Elektrowerkzeuge erzeugen Funken, die den Staub oder die Dämpfe entzünden können.
- c) **Halten Sie Kinder und andere Personen während der Benutzung des Elektrowerkzeuges fern.** Bei Ablenkung können Sie die Kontrolle über das Elektrowerkzeug verlieren.

2) Elektrische Sicherheit

- a) **Der Anschlussstecker des Elektrowerkzeuges muss in die Steckdose passen. Der Stecker darf in keiner Weise verändert werden. Verwenden Sie keine Adapterstecker gemeinsam mit schutzgeerdeten Elektrowerkzeugen.** Unveränderte Stecker und passende Steckdosen verringern das Risiko eines elektrischen Schlages.
- b) **Vermeiden Sie Körperkontakt mit geerdeten Oberflächen wie von Rohren, Heizungen, Herden und Kühlschränken.** Es besteht ein erhöhtes Risiko durch elektrischen Schlag, wenn Ihr Körper geerdet ist.
- c) **Halten Sie Elektrowerkzeuge von Regen oder Nässe fern.** Das Eindringen von Wasser in ein Elektrowerkzeug erhöht das Risiko eines elektrischen Schlages.

- d) **Zweckentfremden Sie die Anschlussleitung nicht, um das Elektrowerkzeug zu tragen, aufzuhängen oder um den Stecker aus der Steckdose zu ziehen. Halten Sie die Anschlussleitung fern von Hitze, Öl, scharfen Kanten oder sich bewegenden Teilen.** Beschädigte oder verwickelte Anschlussleitungen erhöhen das Risiko eines elektrischen Schlages.
- e) **Wenn Sie mit dem Elektrowerkzeug im Freien arbeiten, verwenden Sie nur Verlängerungsleitungen, die auch für den Außenbereich geeignet sind.** Die Anwendung einer für den Außenbereich geeigneten Verlängerungsleitung verringert das Risiko eines elektrischen Schlages.
- f) **Wenn der Betrieb des Elektrowerkzeugs in feuchter Umgebung nicht vermeidbar ist, verwenden Sie einen Fehlerstromschutzschalter.** Der Einsatz eines Fehlerstromschutzschalters vermindert das Risiko eines elektrischen Schlages.

3) Sicherheit von Personen

- a) **Seien Sie aufmerksam, achten Sie darauf, was Sie tun, und gehen Sie mit Vernunft an die Arbeit mit dem Elektrowerkzeug. Benutzen Sie kein Elektrowerkzeug, wenn Sie müde sind oder unter Einfluss von Drogen, Alkohol oder Medikamenten stehen.** Ein Moment der Unachtsamkeit beim Gebrauch des Elektrowerkzeugs kann zu ernsthaften Verletzungen führen.
- b) **Tragen Sie persönliche Schutz-**

ausrüstung und immer eine Schutzbrille. Das Tragen persönlicher Schutzausrüstung, wie Staubmaske, rutschfeste Sicherheitsschuhe, Schutzhelm oder Gehörschutz je nach Art und Einsatz des Elektrowerkzeugs, verringert das Risiko von Verletzungen.

- c) **Vermeiden Sie eine unbeabsichtigte Inbetriebnahme. Vergewissern Sie sich, dass das Elektrowerkzeug ausgeschaltet ist, bevor Sie es an die Stromversorgung und/oder den Akku anschließen, es aufnehmen oder tragen.** Wenn Sie beim Tragen des Elektrowerkzeugs den Finger am Schalter haben oder das Gerät eingeschaltet an die Stromversorgung anschließen, kann dies zu Unfällen führen.
- d) **Entfernen Sie Einstellwerkzeuge oder Schraubenschlüssel, bevor Sie das Elektrowerkzeug einschalten.** Ein Werkzeug oder Schlüssel, der sich in einem drehenden Teil des Elektrowerkzeugs befindet, kann zu Verletzungen führen.
- e) **Vermeiden Sie eine abnormale Körperhaltung. Sorgen Sie für einen sicheren Stand und halten Sie jederzeit das Gleichgewicht.** Dadurch können Sie das Elektrowerkzeug in unerwarteten Situationen besser kontrollieren.
- f) **Tragen Sie geeignete Kleidung. Tragen Sie keine weite Kleidung oder Schmuck. Halten Sie Haare und Kleidung fern von sich bewegenden Teilen.** Lockere Kleidung, Schmuck oder lange Haare können von sich bewegenden Teilen erfasst werden.
- g) **Wenn Staubabsaug- und -auffangeinrichtungen montiert werden können, sind diese**

anzubringen und richtig zu verwenden. Verwendung einer Staubabsaugung kann Gefährdungen durch Staub verringern.

- h) **Wiegen Sie sich nicht in falscher Sicherheit und setzen Sie sich nicht über die Sicherheitsregeln für Elektrowerkzeuge hinweg, auch wenn Sie nach vielfachem Gebrauch mit dem Elektrowerkzeug vertraut sind.** Achtloses Handeln kann binnen Sekundenbruchteilen zu schweren Verletzungen führen.

4) Verwendung und Behandlung des Elektrowerkzeuges

- a) **Überlasten Sie das Elektrowerkzeug nicht. Verwenden Sie für Ihre Arbeit das dafür bestimmte Elektrowerkzeug.** Mit dem passenden Elektrowerkzeug arbeiten Sie besser und sicherer im angegebenen Leistungsbereich.
- b) **Benutzen Sie kein Elektrowerkzeug, dessen Schalter defekt ist.** Ein Elektrowerkzeug, das sich nicht mehr ein- oder ausschalten lässt, ist gefährlich und muss repariert werden.
- c) **Ziehen Sie den Stecker aus der Steckdose und/oder entfernen Sie einen abnehmbaren Akku, bevor Sie Geräteeinstellungen vornehmen, Einsatzwerkzeugteile wechseln oder das Elektrowerkzeug weglegen.** Diese Vorsichtsmaßnahme verhindert den unbeabsichtigten Start des Elektrowerkzeugs.
- d) **Bewahren Sie unbenutzte Elektrowerkzeuge außerhalb der Reichweite von Kindern auf. Lassen Sie keine Personen das**

- Elektrowerkzeug benutzen, die mit diesem nicht vertraut sind oder diese Anweisungen nicht gelesen haben.** Elektrowerkzeuge sind gefährlich, wenn sie von unerfahrenen Personen benutzt werden.
- e) Pflegen Sie Elektrowerkzeuge und Einsatzwerkzeug mit Sorgfalt. Kontrollieren Sie, ob bewegliche Teile einwandfrei funktionieren und nicht klemmen, ob Teile gebrochen oder so beschädigt sind, dass die Funktion des Elektrowerkzeugs beeinträchtigt ist. Lassen Sie beschädigte Teile vor dem Einsatz des Elektrowerkzeuges reparieren.** Viele Unfälle haben ihre Ursache in schlecht gewarteten Elektrowerkzeugen.
- f) Halten Sie Schneidwerkzeuge scharf und sauber.** Sorgfältig gepflegte Schneidwerkzeuge mit scharfen Schneidkanten verklemmen sich weniger und sind leichter zu führen.
- g) Verwenden Sie Elektrowerkzeug, Einsatzwerkzeug, Einsatzwerkzeuge usw. entsprechend diesen Anweisungen. Berücksichtigen Sie dabei die Arbeitsbedingungen und die auszuführende Tätigkeit.** Der Gebrauch von Elektrowerkzeugen für andere als die vorgesehenen Anwendungen kann zu gefährlichen Situationen führen.
- h) Halten Sie Griffe und Griffflächen trocken, sauber und frei von Öl und Fett.** Rutschige Griffe und Griffflächen erlauben keine sichere Bedienung und Kontrolle des Elektrowerkzeugs in unvorhergesehenen Situationen.
- 5) Verwendung und Behandlung des Akkuwerkzeugs**
- a) Laden Sie Akkus nur mit Ladegeräten auf, die vom Hersteller empfohlen werden.** Durch ein Ladegerät, das für eine bestimmte Art von Akkus geeignet ist, besteht Brandgefahr, wenn es mit anderen Akkus verwendet wird.
- b) Verwenden Sie nur die dafür vorgesehenen Akkus in den Elektrowerkzeugen.** Der Gebrauch von anderen Akkus kann zu Verletzungen und Brandgefahr führen.
- c) Halten Sie den nicht benutzten Akku fern von Büroklammern, Münzen, Schlüsseln, Nägeln, Schrauben oder anderen kleinen Metallgegenständen, die eine Überbrückung der Kontakte verursachen könnten.** Ein Kurzschluss zwischen den Akkukontakten kann Verbrennungen oder Feuer zur Folge haben.
- d) Bei falscher Anwendung kann Flüssigkeit aus dem Akku austreten. Vermeiden Sie den Kontakt damit. Bei zufälligem Kontakt mit Wasser abspülen. Wenn die Flüssigkeit in die Augen kommt, nehmen Sie zusätzlich ärztliche Hilfe in Anspruch.** Austretende Akkufflüssigkeit kann zu Hautreizungen oder Verbrennungen führen.
- e) Benutzen Sie keinen beschädigten oder veränderten Akku.** Beschädigte oder veränderte Akkus können sich unvorhersehbar verhalten und zu Feuer, Explosion oder Verletzungsgefahr führen.

- f) **Setzen Sie einen Akku keinem Feuer oder zu hohen Temperaturen aus.** Feuer oder Temperaturen über 130 °C können eine Explosion hervorrufen.
- g) **Befolgen Sie alle Anweisungen zum Laden und laden Sie den Akku oder das Akkutowerkzeug niemals außerhalb des in der Betriebsanleitung angegebenen Temperaturbereichs.** Falsches Laden oder Laden außerhalb des zugelassenen Temperaturbereichs kann den Akku zerstören und die Brandgefahr erhöhen.
- 6) Service**
- a) **Lassen Sie Ihr Elektrowerkzeug nur von qualifiziertem Fachpersonal und nur mit Original-Ersatzteilen reparieren.** Damit wird sichergestellt, dass die Sicherheit des Elektrowerkzeugs erhalten bleibt.
- b) **Warten Sie niemals beschädigte Akkus.** Sämtliche Wartung von Akkus sollte nur durch den Hersteller oder bevollmächtigte Kundendienststellen erfolgen.
- Weiterführende Sicherheitshinweise**
- a) **Halten Sie das Elektrowerkzeug an den isolierten Griffflächen, wenn Sie Arbeiten ausführen, bei denen die Schraube verborgene Stromleitungen treffen kann.** Der Kontakt der Schraube mit einer spannungsführenden Leitung kann auch metallene Geräteteile unter Spannung setzen und zu einem elektrischen Schlag führen.
- b) **Halten Sie die Hände von rotierenden Teilen fern. Warten Sie, bis das Elektrowerkzeug zum Stillstand gekommen ist, bevor Sie es ablegen.** Es besteht Verletzungsgefahr.
- c) **Vermeiden Sie eine Berührung des Werkzeugeinsatzes oder des Werkstücks unmittelbar nach der Bearbeitung.** Die Teile können noch heiß sein und Brandverletzungen verursachen.
- d) **Schalten Sie das Elektrowerkzeug sofort aus, wenn der Werkzeugeinsatz wegen Überlastung oder Verkantung des Werkstückes blockiert.** Der Verlust der Kontrolle kann zu Verletzungen führen.
- e) **Sichern Sie das Werkstück.** Ein mit Spannvorrichtungen oder Schraubstock festgehaltenes Werkstück ist sicherer gehalten als mit Ihrer Hand.
- f) **Bei weichen Materialien wie z. B. Aluminium oder ähnlichem kann beim Einsatz durch den Schlag-schrauber das Gewinde oder der Schraubensitz durch zu festes Anziehen beschädigt werden.**
- g) **Schützen Sie sich und andere, auch in unmittelbarer Nähe befindliche Personen, durch die jeweils notwendigen Schutzmaßnahmen oder Vorkehrungen um Gesundheitsschäden zu vermeiden.**
- h) **Verwenden Sie kein Zubehör, welches nicht von PARKSIDE empfohlen wurde.** Dies kann zu elektrischem Schlag oder Feuer führen.



Achtung! Beachten Sie die Sicherheitshinweise und Hinweise zum Aufladen und der korrekten Verwendung, die in der Betriebsanleitung Ihres Akkus und Ladegeräts der Serie X 12 V Team von Parkside gegeben sind. Eine detaillierte Beschreibung zum Ladevorgang und weitere Informationen finden Sie in dieser separaten Bedienungsanleitung.

Restrisiken

Auch wenn Sie dieses Elektrowerkzeug vorschriftsmäßig bedienen, bleiben immer Restrisiken bestehen. Folgende Gefahren können im Zusammenhang mit der Bauweise und Ausführung dieses Elektrowerkzeugs auftreten:

- Verletzungen durch bewegliche Teile oder heiße Oberflächen.
- Gehörschäden, falls kein geeigneter Gehörschutz getragen wird.
- Gesundheitsschäden, die aus Hand-Arm-Schwingungen resultieren, falls das Gerät über einen längeren Zeitraum verwendet wird oder nicht ordnungsgemäß geführt und gewartet wird.



Warnung! Dieses Elektrowerkzeug erzeugt während des Betriebs ein elektromagnetisches Feld. Dieses Feld kann unter bestimmten Umständen aktive oder passive medizinische Implantate beeinträchtigen. Um die Gefahr von ernsthaften oder tödlichen Verletzungen zu verringern, empfehlen wir Personen mit medizinischen Implantaten ihren Arzt und den Hersteller des medizinischen Implantats zu konsultieren, bevor die Maschine bedient wird.

Bedienung

A Werkzeug einsetzen/wechseln

- Schieben Sie die gewünschte Stecknuss (10-13) auf die Werkzeugaufnahme (1) auf.
- Zum Entfernen ziehen Sie die Stecknuss von der Werkzeugaufnahme (1) ab.

B Drehrichtung einstellen

Sie können durch Schieben des Drehrichtungsschalters (8) zwischen Rechts- und Linkslauf wechseln.



Der Drehrichtungsschalter darf nur im Stillstand betätigt werden !

- Rechtslauf:** Drücken Sie den Drehrichtungsschalter (8) nach links bis zum Anschlag.
- Linkslauf:** Drücken Sie den Drehrichtungsschalter (8) nach rechts bis zum Anschlag.

Leerlaufdrehzahl/Schlagzahl/Drehmoment einstellen

- Drücken Sie auf die Betriebsart-Wahl-taste (3), um das Drehmoment zu einzustellen. Die aktuelle Stufe können Sie auf dem Bedienpanel ablesen.

Stufe	max. Schlagzahl	max. Leerlaufdrehzahl
1	1100 min ⁻¹	1200 min ⁻¹
2	2100 min ⁻¹	1700 min ⁻¹
3	2600 min ⁻¹	2100 min ⁻¹
4	3200 min ⁻¹	2700 min ⁻¹

C Akku einsetzen/entnehmen

1. Zum Einsetzen des Akkus (16) in das Gerät, schieben Sie den Akku entlang der Führungsschienen in das Gerät. Er rastet hörbar ein.
2. Zum Herausnehmen des Akkus (16) aus dem Gerät drücken Sie die Entriegelungstaste (17) am Akku und ziehen Sie den Akku heraus.

Akku aufladen



Lassen Sie einen erwärmten Akku vor dem Laden abkühlen.



Laden Sie den Akku (16) auf, wenn nur noch die rote LED der Ladezustandsanzeige (5) leuchtet.

1. Nehmen Sie gegebenenfalls den Akku (16) aus dem Gerät.
2. Schieben Sie den Akku (16) in den Ladeschacht des Ladegerätes (15).
3. Schließen Sie das Ladegerät (15) an eine Steckdose an.
4. Nach erfolgtem Ladevorgang trennen Sie das Ladegerät (15) vom Netz.
5. Ziehen Sie den Akku (16) aus dem Ladegerät (15).

Ein-/Ausschalten

1. Drücken Sie den Ein-/Ausschalter (7). Das Gerät läuft in der eingestellten Betriebsart an.



Siehe Kapitel „Leerlaufdrehzahl/Schlagzahl/Drehmoment einstellen“.

Das LED-Arbeitslicht (9) leuchtet während des Betriebs.

2. Zum Ausschalten lassen Sie den Ein-/Ausschalter (7) los.

Arbeitshinweise

- Das Anziehdrehmoment ist abhängig von der Schlagdauer.
- Benutzen Sie den Akku-Drehschlagschrauber beim Anziehen von Schrauben und Muttern ausschließlich zur Vormontage. Das gewünschte Zieldrehmoment der Schraube oder Mutter soll nicht mit dem Akku-Drehschlagschrauber, sondern mit einem, auf das Zieldrehmoment eingestellten Drehmomentschlüssel erzielt werden.
- Das tatsächlich erzielte Anziehdrehmoment ist grundsätzlich mit einem Drehmomentschlüssel zu überprüfen.
- Um die optimale Schlagkraft zu erreichen, üben Sie keinen Druck gegen die Schraube/Mutter aus.



Beachten Sie grundsätzlich die Herstellerangaben zum Anziehen von Schrauben oder Muttern. Befolgen Sie die Vorgaben zur Überprüfung von Schrauben oder Muttern nach Zeit oder Leistung entsprechend den Hersteller.



Nach einem erfolgten Radwechsel wird regelmäßig auf eine Überprüfung der Radschrauben oder Radmuttern verwiesen. Diese Überprüfung hat mit einem Drehmomentschlüssel nach 50 bis 100 km zu erfolgen.

D Verlängerung anstecken (optional)

1. Stecken Sie die gewünschte Verlängerung (*) (nicht im Lieferumfang enthalten) auf die Werkzeugaufnahme (1).
2. Schieben Sie die gewünschte Stecknuss (10-13) auf die Verlängerung (*) auf.
3. Zum Entfernen ziehen Sie die Stecknuss von der Verlängerung (*) ab.

Reinigung und Wartung



Nehmen Sie vor jeglicher Einstellung, Instandhaltung oder Instandsetzung den Akku aus dem Gerät.



Lassen Sie Instandsetzungsarbeiten und Wartungsarbeiten, die nicht in dieser Anleitung beschrieben sind, von unserem Service-Center durchführen. Verwenden Sie nur Originalteile.

Führen Sie folgende Reinigungs- und Wartungsarbeiten regelmäßig durch. Dadurch ist eine lange und zuverlässige Nutzung gewährleistet.

Reinigung



Das Gerät darf weder mit Wasser abgespritzt werden noch in Wasser gelegt werden. Es besteht die Gefahr eines Stromschlages.

- Halten Sie Lüftungsöffnungen (4), Gehäuse (2) und Handgriff (6) des Gerätes sauber. Verwenden Sie dazu ein feuchtes Tuch oder eine Bürste. Verwenden Sie keine Reinigungs- bzw. Lösungsmittel. Sie könnten das Gerät damit irreparabel beschädigen.

Lagerung

- Reinigen Sie das Gerät vor der Aufbewahrung.
- Bewahren Sie das Gerät im mitgelieferten Aufbewahrungskoffer (14) trocken und außerhalb der Reichweite von Kindern auf.

Entsorgung/ Umweltschutz

Nehmen Sie den Akku aus dem Gerät und führen Sie Gerät, Akku, Zubehör und Verpackung einer umweltgerechten Wiederverwertung zu. Entsorgen Sie das Verpackungsmaterial ordnungsgemäß.



Elektrische Geräte gehören nicht in den Hausmüll. Das Symbol der durchgestrichenen Mülltonne bedeutet, dass dieses Produkt am Ende der Nutzungszeit nicht über den Haushaltsmüll entsorgt werden darf.

Richtlinie 2012/19/EU über Elektro- und Elektronik-Altgeräte: Verbraucher sind gesetzlich dazu verpflichtet, Elektro- und Elektronikgeräte am Ende ihrer Lebensdauer einer umweltgerechten Wiederverwertung zuzuführen. Auf diese Weise wird eine umwelt- und ressourcenschonende Verwertung sichergestellt.

Je nach Umsetzung in nationales Recht können Sie folgende Möglichkeiten haben:

- an einer Verkaufsstelle zurückgeben,
- an einer offiziellen Sammelstelle abgeben,
- an den Hersteller/Inverkehrbringer zurücksenden.

Nicht betroffen sind den Altgeräten beigefügte Zubehörteile und Hilfsmittel ohne Elektrobestandteile.

Zusätzliche Entsorgungshinweise für Deutschland nach Elektro- und Elektronikgerätegesetz:

Das Gerät ist bei eingerichteten Sammelstellen, Wertstoffhöfen oder Entsorgungsbetrieben abzugeben. Zudem sind Vertreiber von Elektro- und Elek-

tronikgeräten sowie Vertreiber von Lebensmitteln zur Rücknahme verpflichtet. LIDL bietet Ihnen Rückgabemöglichkeiten direkt in den Filialen und Märkten an. Rückgabe und Entsorgung sind für Sie kostenfrei. Beim Kauf eines Neugerätes haben Sie das Recht, ein entsprechendes Altgerät unentgeltlich zurückzugeben. Zusätzlich haben Sie die Möglichkeit, unabhängig vom Kauf eines Neugerätes, unentgeltlich (bis zu drei) Altgeräte abzugeben, die in keiner Abmessung größer als 25 cm sind. Bitte entnehmen Sie vor der Rückgabe Batterien oder Akkumulatoren, die nicht vom Altgerät umschlossen sind, sowie Lampen, die zerstörungsfrei entnommen werden können und führen diese einer separaten Sammlung zu.



Werfen Sie den Akku nicht in den Hausmüll, ins Feuer (Explosionsgefahr) oder ins Wasser. Beschädigte Akkus können der Umwelt und ihrer Gesundheit schaden, wenn giftige Dämpfe oder Flüssigkeiten austreten.

Entsorgen Sie Akkus nach den lokalen Vorschriften. Defekte oder verbrauchte Akkus müssen gemäß Richtlinie 2006/66/EG recycelt werden. Geben Sie Akkus an einer Altbatteriesammelstelle ab, wo sie einer umweltgerechten Wiederverwertung zugeführt werden. Fragen Sie hierzu Ihren lokalen Müllentsorger oder unser Service-Center. Entsorgen Sie Akkus im entladenen Zustand. Wir empfehlen die Pole mit einem Klebestreifen zum Schutz vor einem Kurzschluss abzudecken. Öffnen Sie den Akku nicht.

Ersatzteile/Zubehör

**Ersatzteile und Zubehör erhalten Sie unter
www.grizzlytools.shop**

Sollten Sie Probleme mit dem Bestellvorgang haben, verwenden Sie bitte das Kontaktformular. Bei weiteren Fragen wenden Sie sich an das „Service-Center“ (siehe Seite 17).

Stecknüsse-Set: 4 Stecknüsse (17 mm, 19 mm, 21 mm, 23 mm)..... 91110504

Garantie

Sehr geehrte Kundin, sehr geehrter Kunde, Sie erhalten auf dieses Gerät 5 Jahre Garantie ab Kaufdatum.

Im Falle von Mängeln dieses Produkts stehen Ihnen gegen den Verkäufer des Produkts gesetzliche Rechte zu. Diese gesetzlichen Rechte werden durch unsere im Folgenden dargestellte Garantie nicht eingeschränkt.

Garantiebedingungen

Die Garantiefrist beginnt mit dem Kaufdatum. Bitte bewahren Sie den Original-Kassenbon gut auf. Diese Unterlage wird als Nachweis für den Kauf benötigt. Tritt innerhalb von fünf Jahren ab dem Kaufdatum dieses Produkts ein Material- oder Fabrikationsfehler auf, wird das Produkt von uns – nach unserer Wahl – für Sie kostenlos repariert oder ersetzt. Diese Garantieleistung setzt voraus, dass innerhalb der Fünf-Jahres-Frist das defekte Gerät und der Kaufbeleg (Kassenbon) vorgelegt und schriftlich kurz beschrieben wird, worin der Mangel besteht und wann er aufgetreten ist.

Wenn der Defekt von unserer Garantie gedeckt ist, erhalten Sie das reparierte oder ein neues Produkt zurück. Mit Reparatur oder Austausch des Produkts beginnt kein neuer Garantiezeitraum.

Garantiezeit und gesetzliche Mängelansprüche

Die Garantiezeit wird durch die Gewährleistung nicht verlängert. Dies gilt auch für ersetzte und reparierte Teile. Eventuell schon beim Kauf vorhandene Schäden und Mängel müssen sofort nach dem Auspacken gemeldet werden. Nach Ablauf der Garantiezeit anfallende Reparaturen sind kostenpflichtig.

Garantieumfang

Das Gerät wurde nach strengen Qualitätsrichtlinien sorgfältig produziert und vor Anlieferung gewissenhaft geprüft.

Die Garantieleistung gilt für Material- oder Fabrikationsfehler. Diese Garantie erstreckt sich nicht auf Produktteile, die normaler Abnutzung ausgesetzt sind und daher als Verschleißteile angesehen werden können (z. B. Stecknüsse) oder für Beschädigungen an zerbrechlichen Teilen (z. B. Schalter). Diese Garantie verfällt, wenn das Produkt beschädigt, nicht sachgemäß benutzt oder nicht gewartet wurde. Für eine sachgemäße Benutzung des Produkts sind alle in der Betriebsanleitung aufgeführten Anweisungen genau einzuhalten. Verwendungszwecke und Handlungen, von denen in der Betriebsanleitung abgeraten oder vor denen gewarnt wird, sind unbedingt zu vermeiden.

Das Produkt ist lediglich für den privaten und nicht für den gewerblichen Gebrauch bestimmt. Bei missbräuchlicher und unsachgemäßer Behandlung, Gewaltanwendung und bei Eingriffen, die nicht von unserer autorisierten Service-Niederlassung vorgenommen wurden, erlischt die Garantie.

Abwicklung im Garantiefall

Um eine schnelle Bearbeitung Ihres Anliegens zu gewährleisten, folgen Sie bitte den folgenden Hinweisen:

- Bitte halten Sie für alle Anfragen den Kassenbon und die Artikelnummer (IAN 431110_2301) als Nachweis für den Kauf bereit.
- Die Artikelnummer entnehmen Sie bitte dem Typenschild.
- Sollten Funktionsfehler oder sonstige Mängel auftreten kontaktieren Sie zunächst die nachfolgend benannte Serviceabteilung **telefonisch** oder per

E-Mail. Sie erhalten dann weitere Informationen über die Abwicklung Ihrer Reklamation.

- Ein als defekt erfasstes Produkt können Sie, nach Rücksprache mit unserem Kundenservice, unter Beifügung des Kaufbelegs (Kassenbons) und der Angabe, worin der Mangel besteht und wann er aufgetreten ist, für Sie portofrei an die Ihnen mitgeteilte Service-Anschrift übersenden. Um Annahmeprobleme und Zusatzkosten zu vermeiden, benutzen Sie unbedingt nur die Adresse, die Ihnen mitgeteilt wird. Stellen Sie sicher, dass der Versand nicht unfrei, per Sperrgut, Express oder sonstiger Sonderfracht erfolgt. Senden Sie das Gerät bitte inkl. aller beim Kauf mitgelieferten Zubehörteile ein und sorgen Sie für eine ausreichend sichere Transportverpackung.

Reparatur-Service

Sie können Reparaturen, **die nicht der Garantie unterliegen**, gegen Berechnung von unserer Service-Niederlassung durchführen lassen. Sie erstellt Ihnen gerne einen Kostenvoranschlag.

Wir können nur Geräte bearbeiten, die ausreichend verpackt und frankiert eingeschickt wurden.

Achtung: Bitte senden Sie Ihr Gerät gereinigt und mit Hinweis auf den Defekt an unsere Service-Niederlassung.

Nicht angenommen werden unfrei - per Sperrgut, Express oder mit sonstiger Sonderfracht - eingeschickte Geräte.

Die Entsorgung Ihrer defekten eingeschickten Geräte führen wir kostenlos durch.

Service-Center

DE Service Deutschland
Tel.: 0800 54 35 111
E-Mail: grizzly@lidl.de
IAN 431110_2301

AT Service Österreich
Tel.: 0800 447744
E-Mail: grizzly@lidl.at
IAN 431110_2301

CH Service Schweiz
0800 56 44 33
E-Mail: grizzly@lidl.ch
IAN 431110_2301

Importeur

Bitte beachten Sie, dass die folgende Anschrift keine Serviceanschrift ist. Kontaktieren Sie zunächst das oben genannte Service-Center.

Grizzly Tools GmbH & Co. KG
Stockstädter Straße 20
DE-63762 Großostheim
DEUTSCHLAND
www.grizzlytools.de