

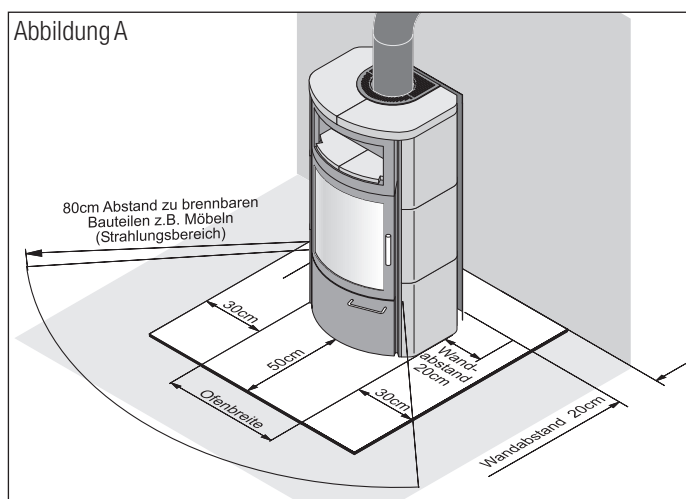
**Die Aufbau- und Bedienungsanleitung ist vor Beginn aller Arbeiten aufmerksam zu lesen und zu beachten. Nichtbeachtung kann zur Beeinträchtigung der Sicherheit und zum Erlöschen der Gewährleistung führen!**

Weiterhin sind sämtliche, die Aufstellung und Installation von Dauerbrandöfen betreffenden Vorschriften und Normen unbedingt zu beachten (z.B. Bauordnung des jeweiligen Bundeslandes, Feuerungsverordnung, DIN 18160 Teil 1 und Teil 2 für Schornsteine, EN 13384 für Schornsteinberechnungen, EN 13240 für Kaminöfen sowie örtliche Vorschriften). Um die Einhaltung der genannten Normen und Vorschriften zu gewährleisten, ist vor der Installation des Kaminofens der zuständige Schornsteinfegermeister zu informieren. Er wird Sie beraten und den ordnungsgemäßen Anschluss des Dauerbrandofens prüfen.

### Räumliche Voraussetzung

Voraussetzung für den Aufbau des Dauerbrandofens ist eine ebene, tragfähige Stellfläche, die aus nicht brennbaren Baustoffen besteht oder durch eine nicht brennbare Unterlage geschützt sein muss. Die Unterlage ist so zu bemessen, dass sie vor dem Ofen mindestens 50 cm und an den Seiten mindestens 30 cm über die Feuerraumöffnung bzw. Grundfläche des Ofens hinausragt. Im HARK-Zubehörprogramm finden Sie hierfür geeignete Bodenplatten. Von der Rückseite und den Seitenflächen des Kaminofens ist ein Wandabstand von 20 cm einzuhalten.

Im Strahlungsbereich des Brennraumes muss zu brennbaren Bauteilen, Möbeln, Dekostoffen und ähnlichem ein Mindestabstand von 80 cm eingehalten werden (gemessen von der Vorderkante der Feuerraumöffnung). Der Abstand kann auf 40 cm verringert werden, wenn ein beidseitig hinterlüfteter Strahlungsschutz vorhanden ist (Abb. A).



### Verbrennungsluftzufuhr

Da Dauerbrandöfen raumluftabhängige Feuerstätten sind, die Ihre Verbrennungsluft aus dem Aufstellraum entnehmen, muss der Betreiber für ausreichende Verbrennungsluftzufuhr sorgen! Dauerbrandöfen der Bauart A1 (selbstschließende Feuerraumtür) benötigen ein Raumvolumen von mindestens 4 m<sup>3</sup> pro Kilowatt Nennwärmeleistung. Bei kleineren Räumen, abgedichteten Fenstern und Türen oder sonstigen Beeinträchtigun-

gen einer ausreichenden Luftzufuhr (zum Beispiel weitere Feuerstätten, mechanische Entlüftungen), muss für eine zusätzliche Frischluftzufuhr gesorgt werden, z. B. durch den Einbau einer Luftklappe in der Nähe des Dauerbrandofens oder die Verlegung einer Verbrennungsluftleitung nach außen oder in einen gut belüfteten Raum (ausgenommen Heizungskeller). Die Verbrennungsluftleitung sollte mit einer Absperrklappe in Ofennähe versehen werden.

Beim Betrieb mehrerer Feuerstätten in einem Aufstellraum oder in einem Luftverbund ist für jede Feuerstätte eine separate Verbrennungsluftleitung zu erstellen oder eine Leitung entsprechend groß zu dimensionieren

Eine Küchendunstabzughaube im Abluftbetrieb, die sich im Raumluftverbund mit dem Kaminofen befindet, kann den Betrieb der Feuerstätte ebenfalls beeinträchtigen, da sie dem Raumverbund große Mengen Luft entzieht. Diese Luft muss dem Raumverbund durch eine entsprechend große Verbrennungsluftleitung wieder zugeführt oder die Dunstabzughaube muss mit einem Fensterkontaktschalter versehen bzw. auf Umluft umgerüstet werden.

**Insbesondere bei fugendichten Fenstern und Türen ist für ausreichende Verbrennungsluft zu sorgen!**

### Schornstein und Rauchrohranschluss

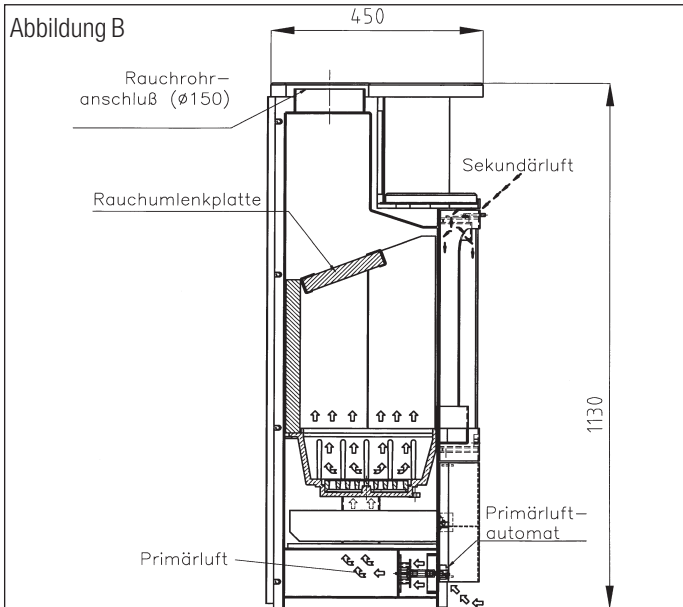
Bei der Installation des Dauerbrandofens müssen die bestehenden Gesetze der Landesbauordnung / Feuerrungsverordnung, örtliche feuerpolizeiliche und baurechtliche Vorschriften beachtet werden.

Der Dauerbrandofen muss an einen, für feste Brennstoffe geeigneten, Schornstein angeschlossen werden. Der Schornstein ist entsprechend den Anforderungen der DIN 18160 Teil 1 auszuführen und nach EN 13384 zu bemessen.

Für den Rauchrohranschluss bietet die Firma HARK im Zubehörprogramm komplette Rauchrohrsätze für jeden Dauerbrandofen an.

Die originalen HARK-Rauchrohre und HARK-Rauchrohrknie ermöglichen eine einfache Montage des Dauerbrandofens. Selbstverständlich lässt sich der Schornsteinanschluss auch mit handelsüblichen Rauchrohren durchführen. Die Rauchrohre sind am Dauerbrandofen, untereinander und am Schornstein fest gesteckt anzubringen. Das Rauchrohr darf nicht in den freien Schornsteinquerschnitt hineinragen. Sind andere Feuerstätten im gleichen Stockwerk am gleichen Schornstein angeschlossen, muss der Anschluss mindestens 30 cm höher oder tiefer liegen als der Anschluss anderer Geräte. Es empfiehlt sich die Verwendung eines Doppelwandfutters.

**! Zu temperaturempfindlichen oder brennbaren Materialien ist vom Rauchrohr ein Mindestabstand von 45 cm einzuhalten. Führt das Rauchrohr durch Bauteile aus brennbaren Baustoffen, so sind die Bauteile in einem Umkreis von mind. 20 cm durch Brandschutzdämmung (z. B. Promasil 950 KS) zu ersetzen. Zusätzlich muss die brennbare Wand mit einer 2 cm starken Vorsatzplatte aus Kalziumsilikat versehen werden, die den Strahlungsbereich des Rauchrohres (45 cm) absichert.**



Auf dem Ofenkörper befinden sich sechs Bohrungen zur Aufnahme von Gewindestiften. Die rechte und linke Obersimskachel wird rundum auf den Ofenkörper und die Gewindestifte gelegt. Mit Hilfe der Gewindestifte können die Obersimskacheln justiert werden. Für jeweils zwei Gewindestifte befindet sich in jeder Obersimskachel eine Vertiefung, durch die ein Verrutschen der Kachel verhindert wird.

Zum Schluss werden die Warmhaltefachkacheln in das Warmhaltefach gelegt.

### Montage der Natursteinverkleidung

Die Natursteinverkleidung ist von Natur aus bruchempfindlich und daher mit größter Sorgfalt zu behandeln. Die Montage erfolgt analog zur Montage der Kachelverkleidung.

Jegliche Ein- und Umbauten in und an der Feuerstätte, die nicht ausdrücklich von uns als Hersteller autorisiert sind, führen zum

### Hinweis zur Kachelmontage

Bitte behandeln Sie die Kacheln sehr vorsichtig! Achten Sie beim Auspacken der keramischen Ofenkacheln darauf, dass diese auf eine weiche Unterlage abgelegt werden. Die keramischen Ofenkacheln sind aus natürlichen Rohstoffen gefertigt und handbearbeitet sowie handglasiert, daher sind Farbabweichungen und Maßtoleranzen unumgänglich.

### Montage der Ofenkacheln

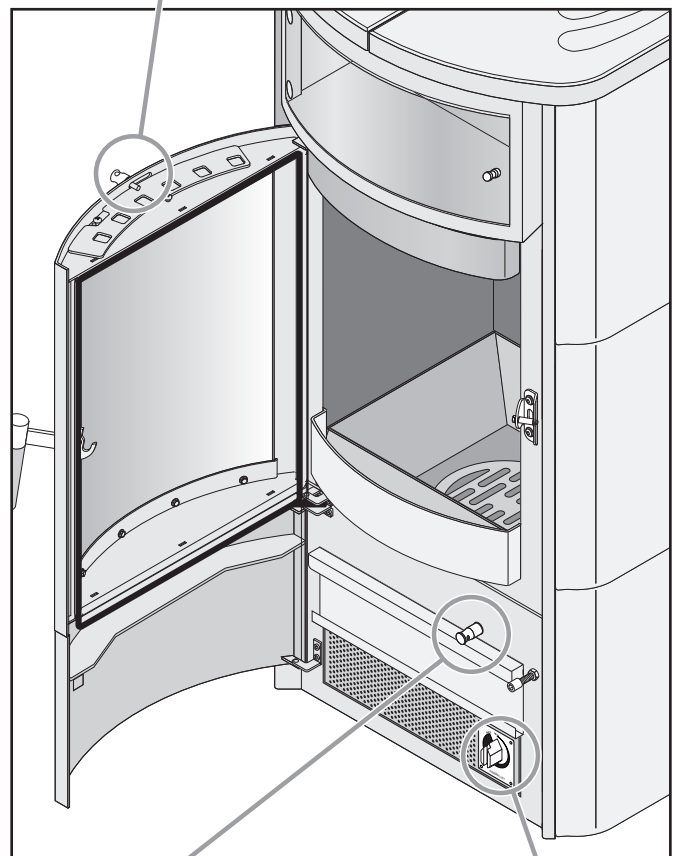
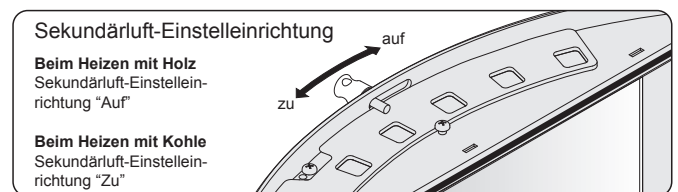
Legen Sie zunächst alle Seitenkacheln auf dem Boden aus, um sie farblich harmonisch zu sortieren. Gleichzeitig ermitteln Sie das Höhenmaß von drei übereinanderliegenden Kacheln. Dieses Maß dient zur Einstellung der Höhennivellierung der Seitenkacheln (siehe Abb. D).

Der Opera B Grande wird mit vier Kacheln auf jeder Seite verkleidet. Legen Sie für diesen Ofen jeweils zwei niedrige und zwei hohe Seitenkacheln übereinander auf den Boden und ermitteln das Höhenmaß der übereinanderliegenden Kacheln. Die Seitenkacheln werden beim Opera B Grande in folgender Reihenfolge angebracht: eine hohe Kachel, zwei niedrige Kacheln, eine hohe Kachel (siehe Abb. E).

Zur Änderung der Höhennivellierung lösen Sie die Sechskantmuttern und stellen die Höhennivellierung auf das Kachelmaß, gemessen bis zur Oberkante des Stahlkorpus. Anschließend schrauben Sie die Sechskantmuttern wieder fest an.

Zur Befestigung der Seitenkacheln befinden sich am Ofenkörper auf jeder Seite zwei Kachelhalteleisten, von denen die hinteren verstellbar sind. Um die Muttern der hinteren Halteleisten lösen zu können, müssen Sie zunächst das Rückwandblech des Ofenkorpusses (zwei Haltemuttern) abschrauben. Lösen Sie die Muttern der hinteren Kachelhalteleisten leicht und nehmen das zweiteilige Abstrahlblech herunter, das sich auf dem Ofenkörper befindet. Schieben Sie die Seitenkacheln von oben nach unten ein. Achten Sie darauf, dass sich die Nase an den Seitenkacheln vorne befindet (siehe Detail in Abb. D oder E). Wenn alle Seitenkacheln in die Halteleisten eingeschoben sind, drücken Sie die hintere Halteleiste gegen die Seitenkacheln und ziehen die Schrauben fest an. Anschließend schrauben Sie das Rückwandblech wieder an. Legen Sie nun das zweiteilige Abstrahlblech auf den Ofenkörper.

Abbildung C

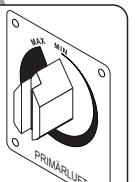


#### Rüttelrostbetätigung



Nach dem Abbrand einer Brennstofffüllung den Ofen durch Hin- und Herbewegen des Rüttelrostes entaschen. Auf rechtzeitiges Entaschen achten. Es darf kein Aschekegel in den Rost hineinragen.

#### Primärluft-Einstelleinrichtung



Beim Heizen mit Holz Primärluft-Einstelleinrichtung "MIN"  
Beim Heizen mit Kohle Primärluft-Einstelleinrichtung "MAX"



Nie beide Einstelleinrichtung gleichzeitig auf "Zu" stellen. Verpuffungsgefahr!



Erlöschen der Typenprüfung, der CE-Kennzeichnung und der Betriebserlaubnis. Das gilt auch für sogenannte Zubehörteile, welche innerhalb des Feuerraumes zum Einsatz kommen sollen (z. B. Brennkörbe). Die Betriebserlaubnis erlischt auch bei der Verwendung von Brennstoffen, für welche die Feuerstätte nicht ausdrücklich freigegeben ist (vgl. Typenschild und Anleitung).

## Inbetriebnahme

Wenn der Dauerbrandofen in Betrieb genommen wird, müssen die Absperrklappen der Verbrennungsluftleitungen, falls vorhanden, unbedingt geöffnet werden. Erst nach dem Erkalten des Ofens können die Absperrklappen wieder geschlossen werden. Zu diesem Zeitpunkt darf keine Glut mehr im Ofen sein.

Bitte beachten Sie, dass auf der Feuerstätte und in jeglichen Hohl- und Stauräumen von Feuerstätten keine brennbaren Materialien gelagert werden dürfen. Dies gilt selbstverständlich insbesondere für alle leicht entflammbaren Gegenstände, wie z. B. Anzündmaterialien oder Brennstoffe. Auch rund um die Feuerstätte müssen brennbare Gegenstände mit einem Abstand gelagert werden, der mindestens den Angaben in der Bedienungsanleitung und auf dem Typenschild, als Mindestabstand zu brennbaren Bauteilen und Gegenständen, entspricht. Darüber hinaus können sich noch größere Abstände aus den Vorschriften des Lagergutes selbst ergeben.

## Verbrennungsluftversorgung

Der Dauerbrandkaminofen Opera B ist mit einem Automatik Leistungsregler (Abb. C) ausgerüstet, der die, für die Verbrennung notwendige Primärluft (Luft von unten durch die Gussmulde) regelt. Dieser ist stufenlos einstellbar und befindet sich unterhalb des Aschekastens..

Die sogenannte Sekundärluft wird dem Feuerraum im oberen Bereich zugeführt und sorgt für eine Nachverbrennung der Heizgase. Zudem wird durch die Sekundärluft eine übermäßige Rußabsonderung an der Sichtscheibe verhindert. Bei der Verbrennung von Holz sollte der Sekundärluftregler auf der größten Einstellung stehen. Der Sekundärluftschieber befindet sich oberhalb der Sichtscheibe in der Feuerraumtür (Abb. C).

Wenn der Kaminofen nicht in Betrieb ist, stellen Sie den Primärluft- und Sekundärluftregler auf "MIN". Sie verhindern so, dass es zu Zugscheinungen durch die Verbrennungsluftöffnung im Kaminofen kommt.

## Erstes Anheizen

**Verwenden Sie zum Anzünden weder Spiritus, Benzin noch andere flüssige Brennstoffe.** Machen Sie sich mit der Brennregulierung Ihres Kaminofens vertraut. Hark-Kaminöfen sind mit hochhitzebeständigem Lack beschichtet. Dieser härtet erst bei den ersten Heizvorgängen aus. Vorrübergehender Geruch durch Einbrennen des Lackes lässt sich nicht vermeiden. Sorgen Sie während dieser Zeit für eine gute Durchlüftung (Durchzug/Querlüftung) des Aufstellraumes. Die Nennwärmeleistung des Ofens kann zum forcierten Einbrennen des Lackes kurzzeitig auch etwas überschritten werden, wenn der Ofen dabei unter Aufsicht bei guter Raumlüftung betrieben und die Temperatur der Umgebungflächen dabei kontrolliert wird. Berühren Sie bei den ersten Heizvorgängen nicht den Lack des Ofens. Durch Berührung könnten an der, noch nicht vollständig ausgehärteten Beschichtung, Schäden entstehen.

Bitte beachten Sie, dass hochhitzebeständige Spezial-Ofenlacke keinen Korrosionsschutz bieten können. So kann es bei zu feuchter Reinigung des Ofens oder des Fußbodens in Ofennähe oder bei der Aufstellung in feuchten Räumen zur Bildung von Flugrost kommen.

## Normale Inbetriebnahme

Im kalten Zustand des Dauerbrandofens nehmen Sie folgende Grundeinstellungen vor. Die Regler für die Primär- und die Sekundärluftzufuhr müssen vollständig geöffnet werden. Der Aschekasten bleibt geschlossen (Abb. C).

Legen Sie zwei Holzscheite quer parallel zur Tür, in die Gussmulde der Feuerstätte. Zwischen die beiden Holzscheite legen Sie zwei Kamin- oder Grillanzünder. Auf die Holzscheite legen Sie eine großzügige Menge klein gespaltenes Anzündholz. Achten Sie darauf, dass sowohl die Holzscheite als auch das Anzündholz auflockert liegen, damit genügend Verbrennungsluft an das Brennholz gelangt. Die Abbildungen in der „Kurzanleitung zum Anfeuern“ verdeutlichen Ihnen die o. g. Schritte. Verwenden Sie zum Anzünden kein Papier oder Pappe, sondern nur Kamin- bzw. Grillanzünder!

Zünden Sie die Kaminanzünder an und verschließen Sie die Feuerraumtür. Lassen Sie diese Holzaufgabe mit geöffneten Verbrennungsluftreglern herunterbrennen, bis eine Grundglut vorhanden ist.

Je nach Holzgüte, Schornsteinzug und Witterung dauert diese Verbrennungsphase unterschiedlich lange.

Legen Sie auf diese Grundglut zwei weitere Holzscheite parallel zur Feuerraumscheibe auf und verschließen die Feuerraumtür. Sind auch diese Holzscheite rundherum angebrannt, sollten Ofen und Abgassystem weitgehend die Betriebstemperatur erreicht haben. Jetzt können Sie den Primärluftregler schließen und die Verbrennung hauptsächlich über den Sekundärluftregler regeln. Für eine optimale Verbrennung sollten Sie den Sekundärluftregler immer mindestens 50 % geöffnet lassen.

Die hier benannte Menge an Anzündholz und der Zeitpunkt der Reduzierung der Verbrennungsluft können nur Anhaltswerte darstellen. Die optimale Menge bzw. die besten Reglereinstellungen hängen ganz erheblich von Art und Feuchtegehalt des Brennstoffs, der Witterung und den örtlichen Gegebenheiten (vor allem Schornsteinzug) ab. Mit den ersten Brennstoffauflagen kann man nicht im reduzierten Betrieb sparsam heizen. Zuerst muss genügend Holz schnell und mit viel Sauerstoffzufuhr verbrannt werden, bis die Feuerstätte und der Schornstein Betriebstemperatur erreicht haben und gut „ziehen“. Das erkennen Sie daran, dass sich die beim Anfeuern vorübergehend schwarz verfärbten Schamottesteine frei brennen und ihre ursprünglich helle Farbe wieder annehmen.

Für einen sicheren Betrieb der Feuerstätte beachten Sie bitte unbedingt die folgenden „Wichtigen Hinweise“:



**Wichtige Hinweise zum sachgerechten und gefahrlosen Betrieb Ihrer Feuerstätte.**


Moderne Feuerstätten erfüllen sehr hohe Anforderungen an die Dichtigkeit des Feuerraums und der Luftregler. Dies gewährleistet eine hocheffiziente Verbrennung mit einem sehr hohen Wirkungsgrad.

Damit nimmt jedoch naturgemäß auch die Gefahr einer Verpuffung bei unsachgemäßem Betrieb zu. Wenn stark ausgasende Brennstoffe, wie zum Beispiel Holz, mit Sauerstoffmangel verbrannt werden, nehmen Rußanteile und Schadstoffe im Rauchgas zu. Verpuffungsgefahr entsteht, wenn dem Brennstoff zuviel Sauerstoff entzogen wird, so dass in größerem Umfang unverbrannte, aber zündfähige Gase im Feuerraum und Abgassystem entstehen und verweilen. Dieser Zustand kann zum Beispiel entstehen, wenn Brennstoff auf die Glut im heißen Feuerraum nachgelegt wird, ohne dass die Luftregler gleichzeitig ausreichend geöffnet werden. Das Brenngut wird aufgrund der Glut und Hitze ausgasen, ohne dass die Gase gleich vollständig verbrannt werden. Wenn dann plötzlich Sauerstoff zugeführt wird (Luftregler oder Feuer-raumtür schlagartig öffnen), können die unverbrannten Gase explosions-artig „verpuffen“.

Um einer Verpuffung vorzubeugen, ist daher grundsätzlich darauf zu achten, dass das Brenngut (insbesondere Holz oder Holzprodukte) nie mit zu starker Reduzierung der Luftzufuhr gefeuert wird.

Holz lässt sich zwar mit reduzierter Luftzufuhr verbrennen, jedoch soll stets ein klar erkennbares Flambild gewährleistet bleiben. Holz darf nicht „kokehend“ verfeuert werden.

Wenn Sie dies und die weiteren Hinweise der Bedienungsanleitung be-achten, können Sie Ihren Dauerbrandofen sorglos betreiben und sich an seiner beeindruckenden Wärmeleistung und Regelbarkeit erfreuen.

 **Der Dauerbrandofen, insbesondere die Stahloberflächen, die Sichtscheibe und der Türgriff sind beim Betrieb heiß. Vermeiden Sie es, diese Oberflächen zu berühren. Führen Sie alle Tätigkeiten am heißen Kaminofen mit dem Lederhandschuh durch, der im Lieferumfang vorhanden ist.**

## **Betriebsweise in der Übergangszeit**

Bei wechselndem Luftdruck sowie starkem Wind kann es bei stark steigender bzw. höherer Außentemperatur (etwa ab 15° C) u. U. zu Beeinträchtigungen des Schornsteinzuges kommen, so dass die Rauch-gase schlecht abgeführt werden. Es ist darauf zu achten, dass in die-ser Zeit bei eventuell unzureichendem Zug auf eine Inbetriebnahme der Feuerstätte verzichtet werden muss.

Während dieser Zeit keinesfalls den Primärluftregler bis zu seiner klein-ten Einstellung drosseln. In diesem Falle die Luftregler des Ofens so einstellen, dass der Brennstoff sichtbar brennt. Rütteln Sie die Asche regelmäßig ab.

Bei einer zu kleinen Einstellung der Verbrennungsluftzufuhr können erfahrungsgemäß Beeinträchtigungen des Schornsteinzuges auftreten. Dies kann auch zur Verrußung des Sichtfensters führen. Im Normalfall brennt die Ruß-Schicht von selbst wieder ab, wenn der Ofen mit ge-öffneten Reglern und entsprechend Brennstoff betrieben wird. Evtl. mit nicht scheuernden Reinigungsmitteln nachreinigen.

## **Betriebsempfehlung bei Holz**

Es darf nur naturbelassenes, stückiges Scheitholz verbrannt werden (trocken und unbehandelt lt. Verordnung zum Bundes-Immissionsschutzgesetz). Die Scheitlänge muss der Feuerraumtiefe bzw. -breite angepasst werden.

Scheitholz mit einer Länge von 25 bis 30 cm ist am besten geeignet. Der Umfang der Scheite sollte, wie bei handelsüblichem Scheitholz, max. 25 cm betragen. Heizen Sie nur mit trockenem Holz (Restfeuchte unter 20 %). Geeignete Messgeräte sind im Fachhandel oder bei der Firma Hark erhältlich. Die Holzfeuchte wird im Inneren, in der Mit-te eines Holzschaites gemessen. Unmittelbar vor der Messung wird der zu prüfende Holzschait gespalten. Das Messgerät wird quer zur Faser-richtung angesetzt. Zu feuchtes Holz hat einen zu geringen Heizwert, führt zu verrußten Scheiben und kann eine Schornsteinversottung begünsti-gen. Verbrennen Sie keine Abfälle, insbesondere keine Kunststoffe! In den Abfallmaterialien sind Schadstoffe enthalten die dem Ofen, dem Schorn-stein und der Umwelt schaden. Die Verbrennung von Hausmüll ist nach dem Bundes-Immissionsschutzgesetz verboten! Beschichtete Holzreste sowie Spanplatten dürfen auf keinen Fall verfeuert werden. Durch die Verfeuerung ungeeigneter Brennstoffe kann sich Glanzruß im Schorn-stein bilden, der einen Schornsteinbrand zur Folge haben kann. Im Fall eines Schornsteinbrandes verschließen Sie sofort alle Luftöffnungen am Kaminofen und informieren die Feuerwehr. Bei Beachtung unserer Hin-weise ist ein Schornsteinbrand jedoch auszuschließen.

In der Anheizphase führen Sie dem Holz sowohl Primär- als auch Sekundärluft zu. Anschließend wird die Primärluft geschlossen und über die Sekundärluft gesteuert.

Grundsätzlich ist der Brennstoff Holz nur bedingt regelbar. Deshalb ist ein gleichmäßiger Abbrand nur begrenzt möglich. In begrenztem Umfang kann mit der Aufgabe und der Menge die Leistung beeinflusst werden; d.h. große Holzschaiten reduzieren die Abbrandgeschwindigkeit und be-günstigen einen gleichmäßigen Abbrand. Kleine Holzschaiten brennen schneller ab und führen kurzzeitig zu höherer Leistung. Durch den starken Entgasungsprozess beim Brennstoff Holz kann es beim Öffnen der Feuer-raumtür zum Rauchaustritt kommen.

Es ist zu empfehlen, die Feuerraumtür grundsätzlich nicht zu öffnen, bevor eine Brennstofffüllung bis zur Glutbildung heruntergebrannt ist.

## **Betrieb mit Kohleprodukten**

Wenn Sie Ihren Dauerbrandofen mit Kohleprodukten (Braun-kohlebriketts oder Steinkohle) betreiben möchten, sollten Sie diesen zunächst mit Holz in Betrieb nehmen. Gehen Sie hierzu genau nach dem Absatz „Normale Inbetrieb-nahme“ vor. Wenn der Zeitpunkt erreicht ist, dass Sie im Holzbetrieb die Betriebstemperatur von Ofen und Abgassystem erreicht haben (guter Zug und spürbare Hitzeentwicklung), legen Sie 2 kg Steinkohle oder 2-3 Braunkohle-briketts auf. Lassen Sie beide Zuluftregler noch für 10-15 Minuten vollständig geöffnet. Anschließend kann die Sekundärluftzufuhr vollständig geschlossen und die Primärluftzufuhr auf die gewünschte Leistungsstufe im Automatikbereich gestellt werden. Die Automatik regelt die Luftzufuhr jetzt in Abhängigkeit von der Ofentemperatur. Weitere Hinweise zur Kohlefeuerung finden Sie auf Seite 14.

## Brennstoffmenge

Der Kaminofen ist mit zwei verschiedenen Nennwärmeleistungen lieferbar. Über welche Nennwärmeleistung Ihr Kaminofen verfügt, entnehmen Sie bitte dem Typenschild. Die zulässigen Brennstoffmengen sind in den folgenden Tabellen (für jede Nennwärmeleistung eine Tabelle) aufgeführt.

<b>Opera B / Opera B Grande</b>		
<b>Nennwärmeleistung 5 Kilowatt (kW)</b>	<b>Auflagemenge pro Stunde in kg bei Nennwärmeleistung (Normalleistung)</b>	<b>Auflageanzahl pro Stunde in Stück bei Nennwärmeleistung (Normalleistung)</b>
<b>Scheitholz</b>	1,4	2 Scheite
<b>Braunkohlebrikett</b>	1,1	2 Stück
<b>Steinkohle (Ancit, Nussgröße 3)</b>	0,8	
<b>Steinkohle in Dauerbrandbetrieb</b>	einmalige Brennstoffauflage von max. 5kg, jedoch nicht pro Stunde (siehe Hinweise Seite 14)	
<b>Holzbrikett</b>	Siehe nächste Tabelle	

<b>Opera B / Opera B Grande</b>		
<b>Nennwärmeleistung 7 Kilowatt (kW)</b>	<b>Auflagemenge pro Stunde in kg bei Nennwärmeleistung (Normalleistung)</b>	<b>Auflageanzahl pro Stunde in Stück bei Nennwärmeleistung (Normalleistung)</b>
<b>Scheitholz</b>	2,0	2 - 3 Scheite
<b>Braunkohlebrikett</b>	1,5	3 Stück
<b>Steinkohle (Ancit, Nussgröße 3)</b>	1,2	
<b>Steinkohle in Dauerbrandbetrieb</b>	einmalige Brennstoffauflage von max. 5kg, jedoch nicht pro Stunde (siehe Hinweise Seite 14)	
<b>Holzbrikett</b>	Holzbriketts bestehen aus hochverdichteten Holzspänen. Sie dürfen keine Bindemittel oder Zusatzstoffe wie Paraffin enthalten. Es gibt Holzbriketts, bei denen die Heizleistung von einem Stück schon die Nennwärmeleistung des Ofens überschreitet!  Die Angaben zur Heizleistung auf der Verpackung sind daher genau zu beachten. Gegebenenfalls kann der Brennstoffhändler Auskunft zur Heizleistung (kW) machen.	

### Zu Ihrer Orientierung:

- Ein Holzsplit aus Buche hat eine Länge von ca. 25 cm und einen Umfang von ca. 25 cm (Durchmesser ca. 8 – 10 cm) mit einem Gewicht von ca. 0,8 kg.
- Ein Braunkohlebrikett wiegt ca. 0,55 kg.
- 2 kg Steinkohle in einen Putzeimer gefüllt, entsprechen etwa 3,5 Litern, 5 kg Steinkohle etwa 8 Litern.

In dieser Tabelle können Sie die, für Ihren Dauerbrandofen zulässigen, Brennstoffmengen ablesen, die innerhalb von einer Stunde aufgelegt werden dürfen. Diese Brennstoffmenge wird jedoch nicht auf einmal in den Feuerraum gelegt, sondern der Feuerstätte in zwei oder drei Auflagen zugeführt. Grundsätzlich sollten Sie jedoch beachten, dass Sie erst dann wieder Brennstoff nachlegen, wenn die vorhergehende Brennstoffauflage weitgehend heruntergebrannt ist. Dies erkennt man daran, dass ein Glutbett entstanden ist, und die Flammenbildung dem Ende zugeht. Wenn Brennstoff nachgelegt wird, bevor dieser Zustand erreicht ist, kann dies auch zu einer Überlastung der Feuerstätte führen. Zudem hat das Öffnen der Tür bei langer Flambildung den Nachteil, dass übermäßig Rauch austreten kann. Gerade bei Kohleprodukten beträgt die Brenndauer einer Auflage mehrere Stunden. Hier sollten Sie erst weiteren Brennstoff auflegen, wenn Sie sehen, dass die Kohlestücke weitgehend verbrannt sind. Nach Erreichen der Betriebstemperatur von Feuerstätte und Schornstein müssen die Luftregler eingeregelt werden.

Beim Betrieb mit Holz ist der Primärluftregler tendenziell zu schließen und über den Sekundärluftregler zu regeln, beim Betrieb mit Kohle Sekundärluftregler schließen und über den Primärluftregler regeln (siehe auch Hinweise im Kapitel "Normale Inbetriebnahme" auf Seite 3).



**Der Dauerbrandofen darf nur mit den angegebenen Brennstoffen betrieben werden, alle anderen Brennstoffe sind nicht zulässig.**

### Gefahrenhinweise für Feuerstätten in brennbarer Umgebung!

Die Tabelle gibt die erforderliche Brennstoffmenge an, um die Nennwärmeleistung (Normalbetrieb) des Ofens zu erreichen. Die auf dem Typenschild und in dieser Bedienungsanleitung angegebenen Abstände zu brennbaren Bauteilen und Einrichtungsgegenständen sind nur dann ausreichend, wenn die Feuerstätte nicht überlastet wird! Achten Sie darauf, dass Sie die angegebenen Brennstoffmengen in keinem Fall überschreiten. Brennbare Bauteile und Einrichtungsgegenstände dürfen nie mehr als 85°C erhitzt werden (Brandgefahr). Eine nicht brennbare Anbauwand geringer Stärke mit rückseitig angebauten Einbaumöbeln ist wie eine brennbare Wand zu behandeln (Mindestabstände einhalten). Eine Überlastung der Feuerstätte kann zu vorzeitigem Verschleiß und Schäden führen. Für die Folgen einer Überlastung der Feuerstätte werden Garantie, Gewährleistungs- und Haftungsansprüche jeglicher Art ausdrücklich ausgeschlossen.

## Entaschen des Ofens

Der Dauerbrandofen muss nach dem Abbrand einer Brennstofffüllung durch Hin- und Herbewegen der Rüttelrostbetätigung entascht werden. Durch Bewegung des Drehrostes (Rüttelung) fällt die Asche in den Aschekasten. Es ist darauf zu achten, dass der Aschekasten rechtzeitig entleert wird. Es muss vermieden werden, dass der Aschekegel in den Rost hineinragt. Der Feuerrost wird dann nicht mehr ausreichend gekühlt und verformt sich.

Sorgen Sie dafür, dass nur kalte Asche in die Mülltonne gelangt, um eine Brandgefahr zu vermeiden.

## Wartungs- und Reinigungshinweise

Der Kaminofen und die Rauchrohre sind je nach Erfordernis, mindestens jedoch 2x jährlich, gründlich zu reinigen. Diese Wartung fällt nicht in den Zuständigkeitsbereich des Schornsteinfegers sondern in den des Betreibers. In dem Rauchrohrknie befindet sich eine Reinigungsöffnung. Schrauben Sie den Deckel auf und entfernen den Ruß in beiden Richtungen aus dem Rauchrohr. Dies kann beispielsweise mit einem Aschespezialsauger und einer Kesselreinigungsbürste erfolgen. Achten Sie darauf, dass die Feuerraumtür und alle Luftregler hierbei geschlossen sind.

Auch der Innenraum des Kaminofens muss von losem Ruß und Asche gereinigt werden. Oberhalb des Feuerraums befindet sich die Rauchgasumlenkplatte (siehe Abbildung auf Seite 10). Auf der Oberseite dieses Bauteils kann sich Ruß ablagern. Entnehmen Sie das Bauteil vorsichtig aus dem Feuerraum und entfernen die Rußablagerungen vorsichtig mit geeigneten Werkzeugen oder einem Aschespezialsauger. Der restliche Feuerraum und auch der Einschub für den Aschekasten unterhalb des Gussrostes kann gründlich mit einem Aschespezialsauger ausgesaugt werden. Vermeiden Sie die Verwendung von Reinigungsmitteln, da diese die Oberflächen des Kaminofens angreifen könnten.

Der Schornstein muss ebenfalls regelmäßig durch den Schornsteinfeger gereinigt werden. Über die notwendigen Intervalle gibt Ihr zuständiger Schornsteinfegermeister Auskunft.

Der Dauerbrandofen sollte regelmäßig durch einen Fachmann überprüft werden.

Der Dauerbrandofen Opera B ist, wie oben erwähnt, mit hochhitzefestem Speziallack beschichtet. Wenn der Lack nach mehrmaligem Heizen eingebrannt ist, kann die Oberfläche mit einem leicht angefeuchteten, weichen Reinigungstuch gereinigt werden. Schadhafte Stellen können mit Farbspray (erhältlich im HARK-Zubehörprogramm) nachbehandelt werden, nachdem sie mit feiner Stahlwolle (bitte keinerlei Schmirgelpapier verwenden!) gesäubert wurden (beachten Sie hierzu bitte die spezielle Reparaturanleitung).

Bei falsch aufgelegtem oder feuchtem Holz kann das Sichtfenster in der Feuerraumtür verrußen. Dieses kann bei leichtem Belag mit Glasreiniger gereinigt werden. Verwenden Sie nur handelsübliche, nicht kratzende Glasreiniger. Reinigungsmittel, speziell Glasreiniger sind aggressiv und können den Ofenlack und die Dichtungen schädigen. Vermeiden Sie daher den Kontakt von Reinigungsmitteln mit den Lackflächen und den Dichtungen. Wenn Sie Reinigungsmittel aus einer Sprühflasche verwenden, sprühen Sie diese zunächst in einen Lappen und tragen die Reinigungsmittel mit einem Lappen auf. Reinigen Sie das Glas nur im kalten Zustand.

Rauchumlenkplatte, Schamotteplatten und Rüttelrost können nach langem Gebrauch verschleifen, sie können aber leicht getauscht werden. Verchromte, bzw. vergoldete Ofenteile dürfen nur mit einem sehr weichen Tuch, mit wenig Druck, vorsichtig abgewischt werden. Verwenden Sie keine Putzmittel. Abriebgefahr!!!

## Dauerbrandöfen der Bauart A1

Kaminöfen der Bauart A1 sind nur zum Betrieb mit geschlossenem Feuerraum bestimmt. Die Feuerraumtür darf nur zur Brennstoffaufnahme geöffnet und muss anschließend sofort wieder geschlossen werden.

Auch wenn der Dauerbrandofen nicht betrieben wird, ist die Feuerraumtür geschlossen zu halten.

Bei Dauerbrandöfen der Bauart A1 ist der Anschluss an mehrfach belegte Schornsteine möglich; für die Schornsteinbemessung gilt EN 13384.

Die Anwesenheit von Kindern in der Nähe Ihres Heizgerätes sollte ausschließlich unter Aufsicht von Erwachsenen erfolgen. Die Bedienung der Feuerstätte darf nur durch Personen erfolgen, die die Bedienungsanleitung gelesen haben oder entsprechend eingewiesen wurden. Beim Verkauf der Feuerstätte händigen Sie auch die Bedienungsanleitung aus.

Bei Nichtbeachtung der vorgenannten Hinweise entfällt jeglicher Garantieanspruch.

Bitte beachten Sie, dass feuerberührte Teile sowie Verschleißteile wie Schamottesteine, Dichtungen, Glasscheiben und Gussroste nicht unserer Garantie und Gewährleistung unterliegen. Diese sind jedoch leicht austauschbar und damit Sie sich langfristig an Ihrem Kaminofen erfreuen können, sichern wir Ihnen eine mehrjährige Nachlieferfrist für die Ersatzteile zu.

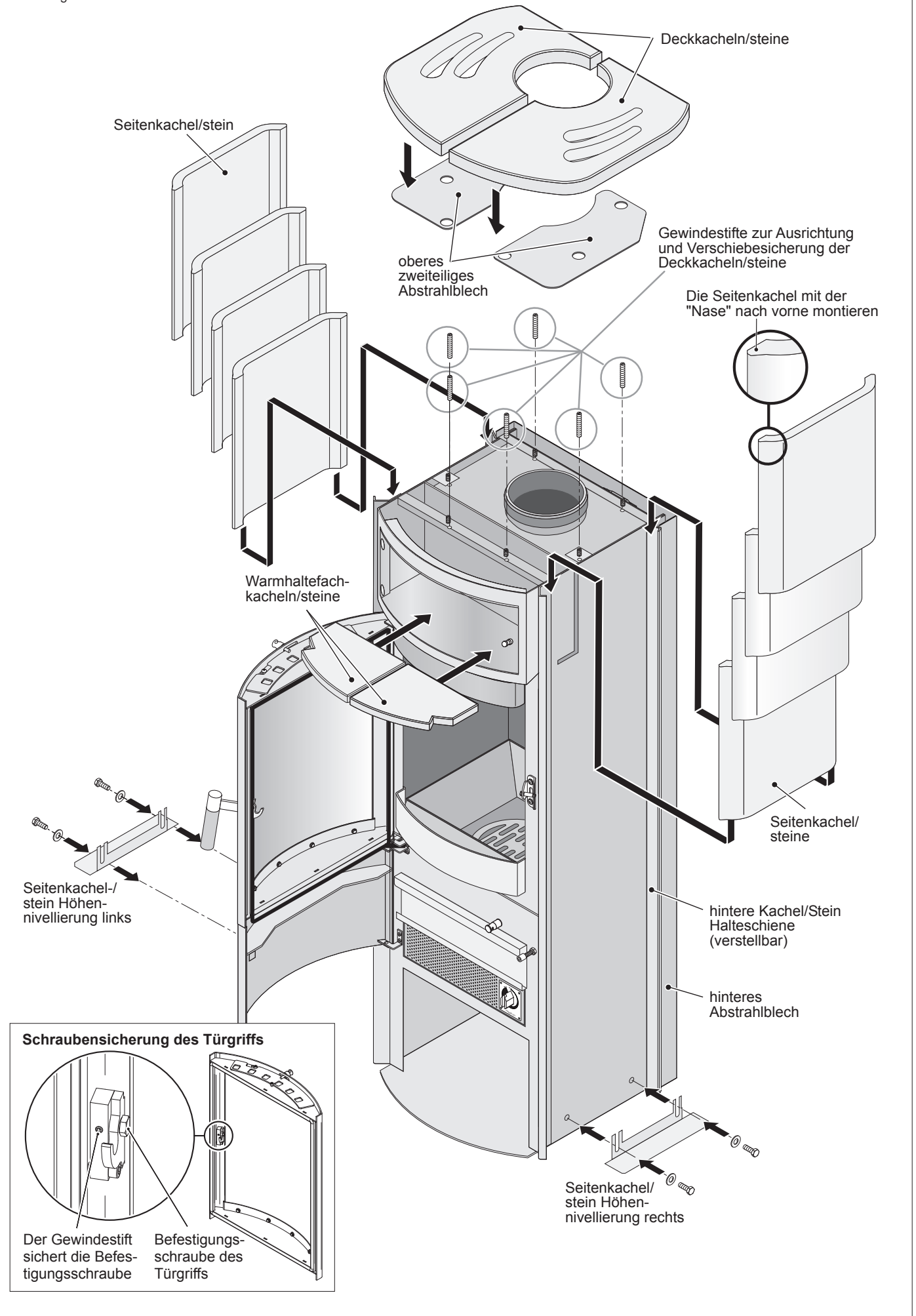
Es dürfen nur Original Hark-Ersatzteile verwendet werden.

## Technische Daten:

Nennwärmeleistung	7 kW	5 kW
Gewicht mit Keramikverkleidung	157 kg (180 kg Grande)	
Gewicht mit Natursteinverkleidung	211 kg (245 kg Grande)	
erforderlicher Förderdruck*	0,12 mbar	
Abgasmassenstrom*	5,83 g/sec	4,67 g/sec
Abgastemperatur*	357°C	348°C
zugelassene Brennstoffe	Scheitholz, Braunkohlebrikett, Anthrazit-Nuss 3, Anthrazit-Brikett (25g)	

\* Werte sind angegeben für Scheitholz

Abbildung D



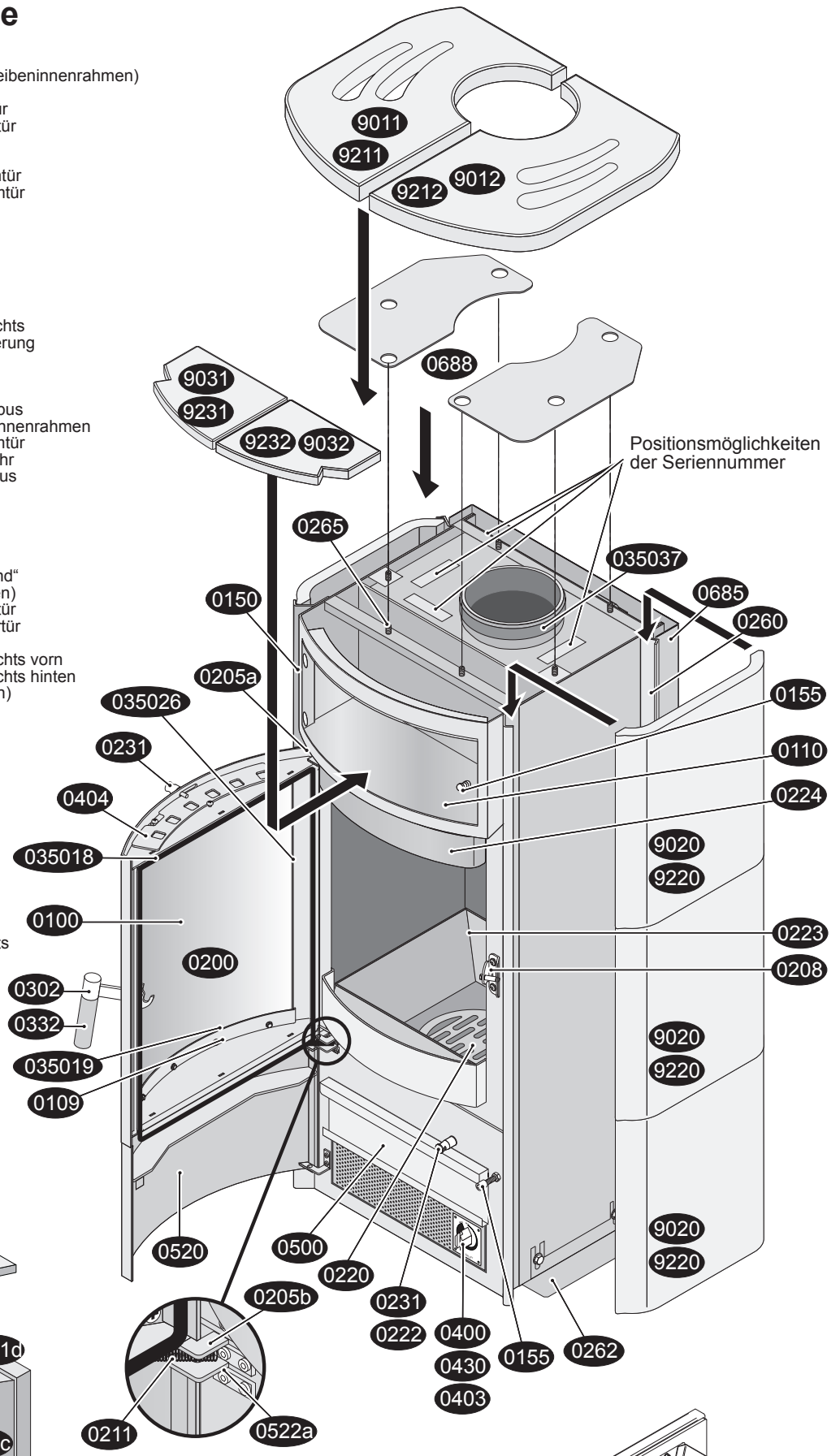
Weitere nützliche Tipps zum Betrieb Ihres Kaminofens finden Sie auf unserer Website [www.hark.de](http://www.hark.de) unter der Rubrik FAQ.

Störung	mögliche Ursachen	Abhilfe
Ofen entwickelt Rauch auf der Oberfläche und riecht	bei den ersten Heizvorgängen brennt die Ofenfarbe ein	Ofen gut durchheizen und für ausreichende Durchlüftung sorgen
Ofen zieht nicht beim Anheizen	Schornsteinzug zu schwach, Stau oder Rückstau im Schornstein	Schornstein auf Dichtheit prüfen; offenstehende Türen, Klappen und Schieber anderer, an den gleichen Schornstein angeschlossener Feuerstätten dicht schließen, evtl. Schornsteinfeger zu Rate ziehen.
Feuer brennt nicht an	zu wenig Verbrennungsluft, Regler zu klein eingestellt, feuchtes Brennmaterial	Reglerstellung erhöhen, trockenes, kleingespaltenes Brennholz verwenden
Beim Nachlegen entweicht Rauch in den Raum	zu geringer Schornsteinzug, Ruß und Asche verengen die Rauchrohre	Überprüfung durch den Schornsteinfeger, zu geringe Schornsteinhöhe? Rauchgasrohre und Abzugbereich oberhalb des Brennraums reinigen
Ständig verrußte Brennraumscheiben	zu feuchtes Brennmaterial, zu geringe Brennraumtemperatur	unbedingt auf gut getrocknetes Kaminholz achten, Reglerstellung erhöhen
Schamottesteine im Brennraum reißen	durch den Restwassergehalt in den Schamottesteinen können Risse entstehen. Dadurch wird die Funktion und die Sicherheit des Ofens nicht beeinträchtigt.	
Metalloberfläche wird grau	besonders im Bereich der Türen und des Warmhaltefaches verfärbt sich die Lackierung, wenn die Temperatur von ca. 600°C überschritten wird (Überhitzung)	verfärbte Oberfläche mit Stahlwolle reinigen und mit hitzebeständiger Ofenfarbe überstreichen. Überhitzung des Gerätes vermeiden
Hinteres Abstrahlblech knackt	Das Abstrahlblech wurde zu fest am Ofenkorpus befestigt.	Alle Sechskantmuttern bzw. Befestigungsschrauben leicht lösen, um eine Ausdehnung des Blechs zu gewährleisten.

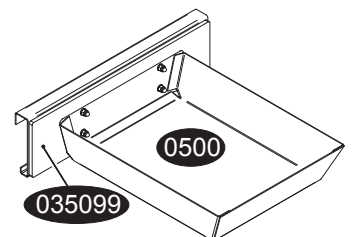
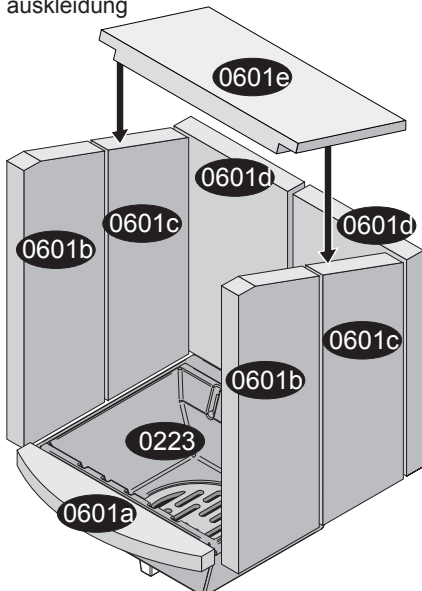


# OPERA B Ersatzteile

- | Kurz-Nr. | Bezeichnung                                       |
|----------|---|
| 0100     | Sichtfenster der Feuerraumtür                     |
| 0109     | Halteblech für Sichtfenster (Scheibeninnenrahmen) |
| 0110     | Scheibe für Warmhaltefach                         |
| 0150     | Scharnier Warmhaltefach-Glastür                   |
| 0155     | Magnet für Warmhaltefach-Glastür                  |
| 0155     | Magnet für Aschekastenvortür                      |
| 0200     | Feuerraumtür kompl.                               |
| 0205 a   | Oberes Scharnier für Feuerraumtür                 |
| 0205 b   | Unteres Scharnier für Feuerraumtür                |
| 0208     | Gegenlager Feuerraumtür                           |
| 0211     | Feder für Feuerraumtür                            |
| 0220     | Rüttelrost  |
| 0222     | Gestänge für Rüttelrost                           |
| 0223     | Gussmulde   |
| 0224     | Sekundärluftleitblech                             |
| 0231     | Bedienknopf                                       |
| 0260     | Kachelhalteleiste hinten links/rechts             |
| 0262     | Seitenkachel/stein-Höhennivellierung              |
| 0265     | Gewindestift-Satz                                 |
| 0302     | Griff kompl.                                      |
| 0332     | Griffhülse  |
| 0350 18  | Dichtung Feuerraumtür/Ofenkorpus                  |
| 0350 19  | Dichtung Sichtfenster/Scheibeninnenrahmen         |
| 0350 26  | Dichtung Sichtfenster/Feuerraumtür                |
| 0350 37  | Dichtung Abgasstutzen/Rauchrohr                   |
| 0350 99  | Dichtung Aschekasten/Ofenkorpus                   |
| 0400     | Betätigungsknauf-Primärluft                       |
| 0403     | Primärluft-Automat                                |
| 0404     | Sekundärluft-Schieber                             |
| 0430     | Streckgitter mit Primärluft-Skala                 |
| 0500     | Aschekasten                                       |
| 0502     | Bedienungswerkzeug „Kalte Hand“                   |
| 0520     | Aschekastenvortür kompl. (außen)                  |
| 0522 a   | Scharnier oben Aschekastenvortür                  |
| 0522 b   | Scharnier unten Aschekastenvortür                 |
| 0601 a   | Feuerraumboden unten vorn                         |
| 0601 b   | Feuerraumwand seitlich links/rechts vorn          |
| 0601 c   | Feuerraumwand seitlich links/rechts hinten        |
| 0601 d   | Feuerraumwand (Rückwandstein) links/rechts hinten |
| 0601 e   | Heizgasumlenkplatte                               |
| 0605     | Feuerraumwand-Paket                               |
| 0685     | Abstrahlblech hinten                              |
| 0688     | Abstrahlblech zweiteilig oben                     |
| 2002     | Handschuh   |
| 9001     | Kachel Paket                                      |
| 9011     | Deckkachel (Obersims) links                       |
| 9012     | Deckkachel (Obersims) rechts                      |
| 9020     | Seitenkachel links/rechts                         |
| 9031     | Warmhaltefachkachel links                         |
| 9032     | Warmhaltefachkachel rechts                        |
| 9201     | Naturstein Paket                                  |
| 9211     | Decknaturstein (Obersims) links                   |
| 9212     | Decknaturstein (Obersims) rechts                  |
| 9220     | Seitennaturstein links/rechts                     |
| 9231     | Warmhaltefachnaturstein links                     |
| 9232     | Warmhaltefachnaturstein rechts                    |

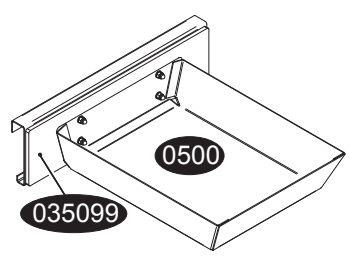
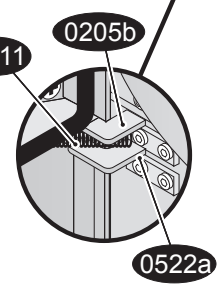
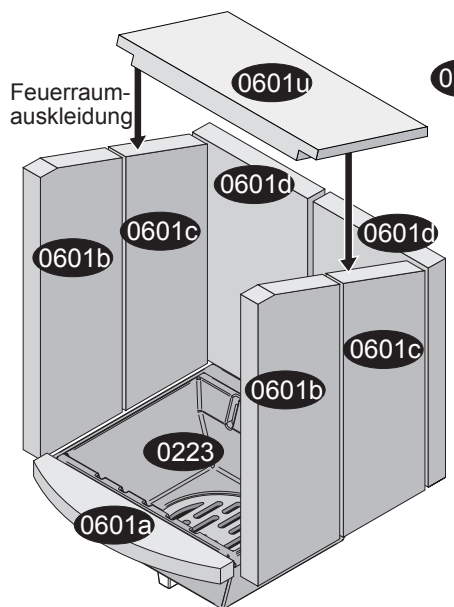
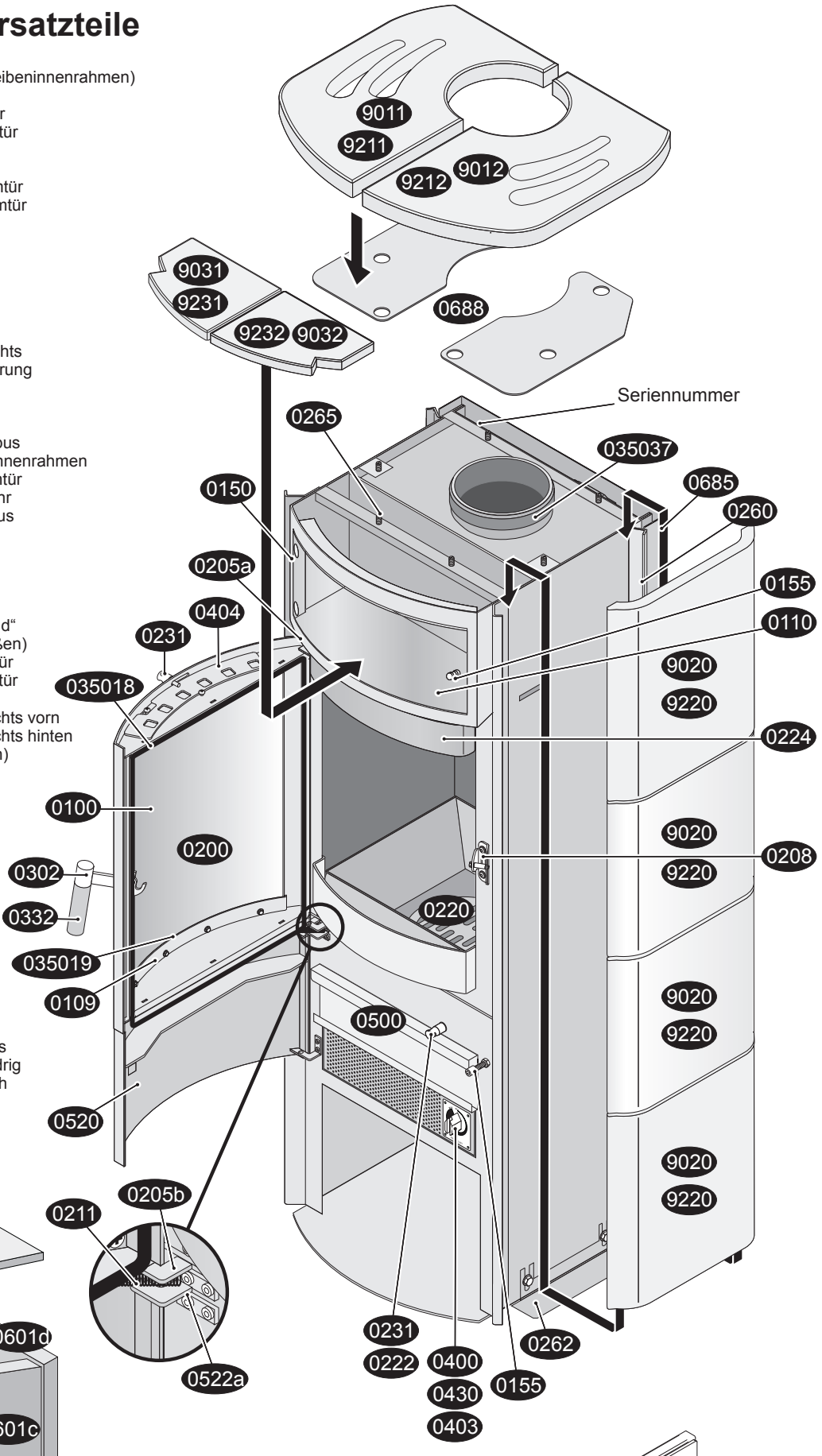


Feuerraumauskleidung



# OPERA B Grande Ersatzteile

- 0100 Sichtfenster der Feuerraumtür
- 0109 Halteblech für Sichtfenster (Scheibeninnenrahmen)
- 0110 Scheibe für Warmhaltefach
- 0150 Scharnier Warmhaltefach-Glastür
- 0155 Magnet der Warmhaltefach-Glastür
- 0155 Magnet der Aschekastenvortür
- 0200 Feuerraumtür komplett
- 0205 a Oberes Scharnier der Feuerraumtür
- 0205 b Unteres Scharnier der Feuerraumtür
- 0208 Gegenlager der Feuerraumtür
- 0211 Feder der Feuerraumtür
- 0220 Rüttelrost
- 0222 Gestänge für Rüttelrost
- 0223 Gussmulde
- 0224 Sekundärluftleitblech
- 0231 Bedienknopf
- 0260 Kachelhalteleiste hinten links/rechts
- 0262 Seitenkachel/stein-Höhennivellierung
- 0265 Gewindestift-Satz
- 0302 Griff komplett
- 0332 Griffhülse
- 0350 18 Dichtung Feuerraumtür/Ofenkörper
- 0350 19 Dichtung Sichtfenster/Scheibeninnenrahmen
- 0350 26 Dichtung Sichtfenster/Feuerraumtür
- 0350 37 Dichtung Abgasstutzen/Rauchrohr
- 0350 99 Dichtung Aschekasten/Ofenkörper
- 0400 Betätigungsknauf-Primärluft
- 0403 Primärluft-Automat
- 0404 Sekundärluft-Schieber
- 0430 Streckgitter mit Primärluft-Skala
- 0500 Aschekasten
- 0502 Bedienungswerkzeug „Kalte Hand“
- 0520 Aschekastenvortür komplett (außen)
- 0522 a Scharnier oben Aschekastenvortür
- 0522 b Scharnier unten Aschekastenvortür
- 0601 a Feuerraumboden unten vorn
- 0601 b Feuerraumwand seitlich links/rechts vorn
- 0601 c Feuerraumwand seitlich links/rechts hinten
- 0601 d Feuerraumwand (Rückwandstein) links/rechts hinten
- 0601 u Heizgasumlenkplatte
- 0606 Feuerraumwand-Paket
- 0685 Abstrahlblech hinten
- 0688 Abstrahlblech zweiteilig oben
- 2002 Handschuh
- 9001 Kachel Paket
- 9011 Deckkachel (Obersims) links
- 9012 Deckkachel (Obersims) rechts
- 9020 Seitenkachel links/rechts niedrig
- 9020 Seitenkachel links/rechts hoch
- 9031 Warmhaltefachkachel links
- 9032 Warmhaltefachkachel rechts
- 9201 Naturstein Paket
- 9211 Decknaturstein (Obersims) links
- 9212 Decknaturstein (Obersims) rechts
- 9220 Seitennaturstein links/rechts niedrig
- 9220 Seitennaturstein links/rechts hoch
- 9231 Warmhaltefachnaturstein links
- 9232 Warmhaltefachnaturstein rechts

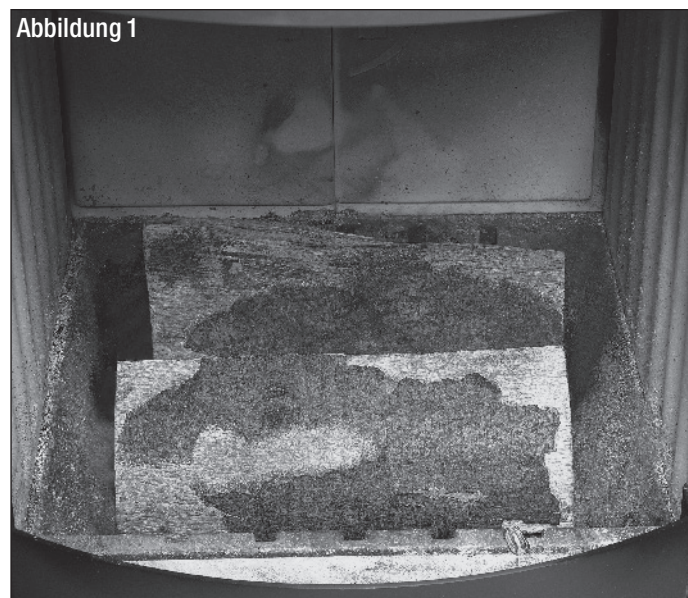


## Zu Beginn möchten wir Ihnen folgenden wichtigen Hinweis geben:

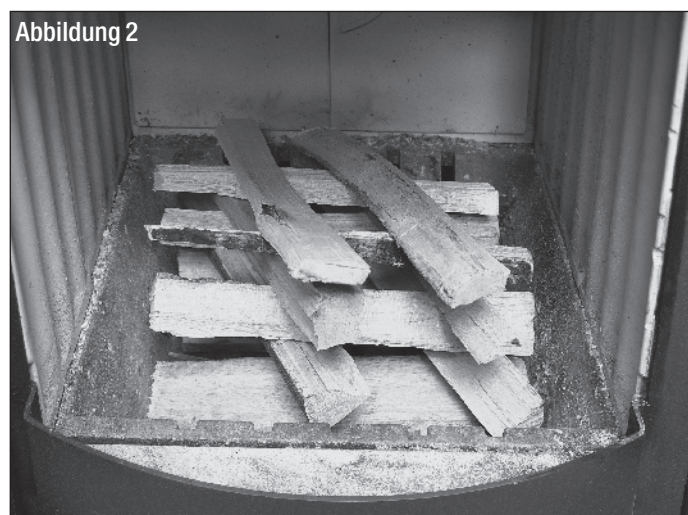
Mit den ersten Brennstoffauflagen kann man nicht im reduzierten Betrieb sparsam heizen. Zuerst muss genügend Holz schnell und mit viel Sauerstoffzufuhr verbrannt werden, bis die Feuerstätte und der Schornstein Betriebstemperatur erreicht haben und gut „ziehen“. Das erkennen Sie daran, dass sich die beim Anfeuern vorübergehend schwarz verfärbten Schamottesteine weitgehend frei brennen und ihre ursprünglich helle Farbe wieder annehmen.

Im kalten Zustand des Kaminofens nehmen Sie bitte folgende Grundeinstellungen vor: Die Regler für die Primär- und für die Sekundärluftzufuhr müssen vollständig geöffnet werden. Der Aschekasten bleibt geschlossen (Abb. C).

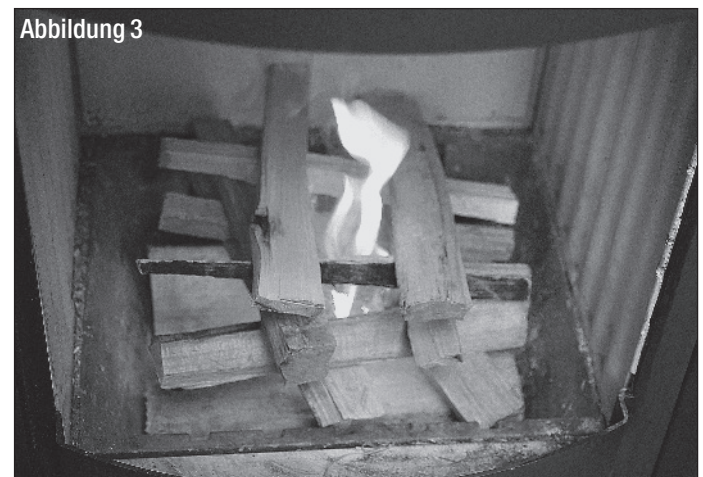
Legen Sie zwei Holzscheite parallel zur Feuerraumscheibe in die Gussmulde des Kaminofens. Legen Sie zwischen die Holzscheite zwei Kaminanzünder.



Auf die Holzscheite schichten Sie eine großzügige Menge klein gespaltenes Anzündholz. Achten Sie darauf, dass sowohl die Holzscheite, als auch das Anzündholz aufgelockert liegen, damit genügend Verbrennungsluft an das Brennholz gelangt (Abb. 2).

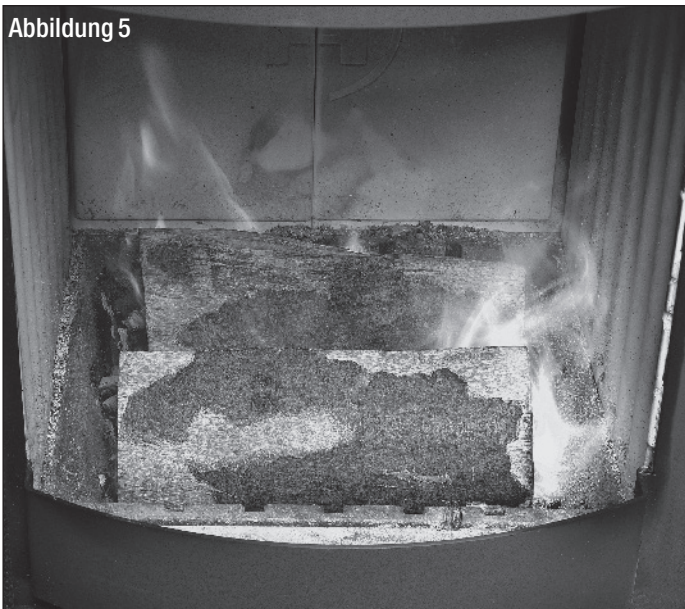


Zünden Sie die Kaminanzünder an und verschließen Sie die Feuerraumtür (Abb. 3).



Lassen Sie diese Holzauflage mit geöffneten Verbrennungsluftreglern herunterbrennen, bis eine Grundglut vorhanden ist (Abb. 4). Je nach Holzgüte, Schornsteinzug und Witterung dauert diese Verbrennungsphase unterschiedlich lange. Legen Sie jetzt zwei weitere Holzscheite parallel zur Feuerraumscheibe auf und verschließen die Feuerraumtür (Abb. 5).

Abbildung 5



**! Wichtige Hinweise zum sachgerechten und gefahrlosen Betrieb Ihrer Feuerstätte.**

Moderne Feuerstätten erfüllen sehr hohe Anforderungen an die Dichtheit des Feuerraums und der Luftregler. Dies gewährleistet eine hocheffiziente Verbrennung mit einem sehr hohen Wirkungsgrad.

Damit nimmt jedoch naturgemäß auch die Gefahr einer Verpuffung bei unsachgemäßem Betrieb zu. Wenn stark ausgasende Brennstoffe, wie zum Beispiel Holz, mit Sauerstoffmangel verbrannt werden, nehmen Rußanteile und Schadstoffe im Rauchgas zu.

Verpuffungsgefahr entsteht, wenn dem Brennstoff zuviel Sauerstoff entzogen wird, so dass in größerem Umfang unverbrannte, aber zündfähige Gase im Feuerraum und Abgassystem entstehen und verweilen. Dieser Zustand kann zum Beispiel entstehen, wenn Brennholz auf die Glut im heißen Feuerraum nachgelegt wird, ohne dass die Luftregler gleichzeitig ausreichend geöffnet werden. Das Brennholz wird aufgrund der Glut und Hitze ausgasen, ohne dass die Gase gleich vollständig verbrannt werden. Wenn dann plötzlich Sauerstoff zugeführt wird (Luftregler oder Feuerhaumtür schlagartig öffnen), können die unverbrannten Gase explosionsartig „verpuffen“.

Um einer Verpuffung vorzubeugen, ist daher grundsätzlich darauf zu achten, dass das Brennholz (insbesondere Holz oder Holzprodukte) nie mit zu starker Sauerstoffreduktion gefeuert wird. Holz lässt sich zwar mit reduziertem Sauerstoff verbrennen, jedoch soll stets ein klar erkennbares Flambild gewährleistet bleiben. Holz darf nicht „kokeInnd“ verfeuert werden.

Wenn Sie dies und die weiteren Hinweise der Bedienungsanleitung beachten, können Sie Ihren Kaminofen sorglos betreiben und sich an seiner beeindruckenden Wärmeleistung und Regelbarkeit erfreuen.

Sind auch diese Holzstücke rundherum angebrannt, sollten Ofen und Abgassystem weitgehend die Betriebstemperatur erreicht haben. Jetzt können Sie den Primärluftregler schließen und die Verbrennung hauptsächlich über den Sekundärluftregler regeln. Für eine optimale Verbrennung sollten Sie den Sekundärluftregler immer mindestens 50 % geöffnet lassen (Abb. 7).

Abbildung 6



Die hier benannte Menge an Anzündholz und der Zeitpunkt der Reduzierung der Verbrennungsluft (Verbrennungsluftregler ganz bzw. teilweise schließen) können nur Anhaltswerte darstellen. Die optimale Menge bzw. die besten Reglereinstellungen hängen ganz erheblich von Art und Feuchtegehalt des Brennstoffs, der Witterung und den örtlichen Gegebenheiten (vor allem Schornsteinzug) ab.

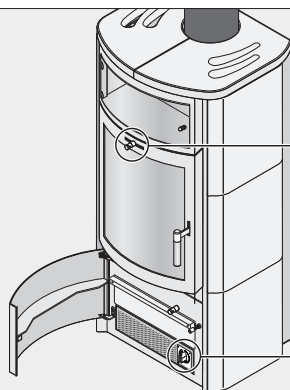
# Betrieb mit Kohleprodukten

Bitte prüfen Sie, ob die Feuerstätte gemäß Typenschild für Kohleprodukte freigegeben ist und für welche Kohlesorte die Freigabe gilt.

Nie beide Einstellrichtungen (Primärluft und Sekundärluft) gleichzeitig auf "MIN" stellen, bevor die Kohle kompl. durchgezündet ist (vgl. Punkt 5).



**Verpuffungsgefahr!**



Sekundärluft-Einstelleinrichtung



Primärluft-Einstelleinrichtung

## 1. Holzauflage 2 kg zum Erzeugen einer Grundglut für die anschließende Kohlefeuerung



Sekundärluft: Kompletzt geöffnet ("MAX")  
Primärluft: Kompletzt geöffnet ("MAX")  
Anheizschieber/klappe: Kompletzt geöffnet (wenn vorhanden)



ca. 40 min.

## 2. Erste Kohleauflage 1 kg zum Erzeugen eines Kohle-Glutbettes



Sekundärluft: Kompletzt geöffnet  
Primärluft: Kompletzt geöffnet  
Anheizschieber/klappe: Schließen (wenn vorhanden)



ca. 15 min.

## 3. Zweite Kohleauflage bis zu 4 kg \*



**max. 5 kg \***

Sekundärluft: Kompletzt geöffnet  
Primärluft: Kompletzt geöffnet



ca. 15 min.

\* Zulässige Menge abhängig von der Feuerstätte. Angaben der Bedienungsanleitung beachten.

## 4. Einregeln



Sekundärluft: Drosseln auf mittlere Stellung  
Primärluft: Kompletzt geöffnet



ca. 10 min.

Sekundärluft: Schließen  
Primärluft: Im Automatikbereich ca. 3/4 offen



ca. 5 min.



**Sekundärluft einregeln**

## 5. Die Kohle ist kompl. durchgezündet, keine offene Flammenbildung mehr sichtbar



Sekundärluft: Geschlossen  
Primärluft: Gewünschte Leistungsstufe im Automatikbereich einstellen (Dauerbrand)



**Primärluft einregeln**

Leistungserklärung gemäß der Verordnung (EU) 305/2011 -  
**Declaration of performance according to Regulation (EU) 305/2011**  
**Nr. - No. FK 40 14 285\_5\_A**

**1) Eindeutiger Kenncode des Produkttyps - Unique identification code of the product type:**

Opera B, 5 kW  
Raumheizer für feste Brennstoffe ohne Warmwasserbereitung -  
Room heaters fired by solid fuel without water heating supply  
EN 13240:2001/A2:2004/AC:2007

**2) Verwendungszweck - Intended use:**

Raumheizung in Gebäuden mit möglicher Heiz- und Brauchwasserbereitung -  
Space heating in residential buildings with possible supply of hot water

**3) Hersteller - Trade mark:**

Hark GmbH & Co. KG Kamin- und Kachelofenbau Hochstrasse 197 - 213 D - 47228 Duisburg  
Telefon - phone: +49-2065-987 0 Internetseite - website: [www.hark.de](http://www.hark.de) E-Mail - e-mail: [info@hark.de](mailto:info@hark.de)

**4) Bevollmächtigter - Authorized representative:**

**5) System(e) zur Bewertung und Überprüfung der Leistungsbeständigkeit des Bauproduktes -  
System(s) of assessment and verification of constancy of performance of the construction product:**  
System 3

**6) Das notifizierte Prüflabor hat nach System 3 die Erstprüfung durchgeführt. Notifizierte Stelle(n) -  
The notified laboratory performed of the product type on the basis of type testing under system 3.**  
Notified body(s):

Feuerstättenprüfstelle Kahl GmbH, Herten, Nr. - No. 2289  
Prüfbericht - report FK 40 14 285, Prüfdatum - Date of testing 12.11.2014

7)	EN 13240:2001/A2:2004/AC:2007
Harmonisierte technische Spezifikationen - <i>harmonized technical specification</i>	Leistung - performance
Wesentliche Merkmale - essential characteristics	Erfüllt - pass
Brandsicherheit - fire safety	A1
Brandverhalten - reaction to fire	Mindestabstand in mm - minimum distances in mm Hinten - rear = 200 mm Seite - sides = 200 mm Vorne - front = 800 mm Boden - floor = 0 mm
Abstand zu brennbaren Materialien - safety distance to combustible material	Erfüllt - pass
Brandgefahr durch Herausfallen von brennendem Brennstoff - risk of burning fuel falling out	Erfüllt - pass
Reinigbarkeit - cleanability	Erfüllt - pass
Emissionen von Verbrennungsprodukten - <i>emission of combustion products</i> bei Scheitholz - log of wood bei Braunkohlebriketts - brown coal briquettes	CO [0,06 %], [750 mg/m <sup>3</sup> ] CO [0,08 %], [1000 mg/m <sup>3</sup> ]
Oberflächentemperatur - surface temperature	Erfüllt - pass
Elektrische Sicherheit - electrical safety	Nicht zutreffend - not applicable
Freisetzung von gefährlichen Stoffen - <i>Release of dangerous substance</i>	Keine Leistung festgelegt - NPD
Maximaler Betriebsdruck - <i>max. operation pressure</i>	Nicht zutreffend - not applicable
Abgasatemperatur am Stutzen bei Nennwärme- leistung - <i>Flue gas outlet temperature at nominal heat output</i>	348 °C bei Scheitholz - log of wood 322 °C bei Braunkohlebriketts - brown coal briquettes
Mechanische Festigkeit (zum Tragen eines Schornsteins) - <i>mechanical resistance (to carry a chimney/ flue)</i>	Keine Leistung festgelegt - NPD
Wärmeleistung / Energieeffizienz - <i>thermal output / efficiency</i>	Erfüllt - pass
Nennwärmeleistung - nominal heating output Raumwärmeleistung - room heating output Wasserwärmeleistung - water heating output	5,0 kW 5,0 kW Nicht zutreffend - not applicable
Wirkungsgrad - efficiency bei Scheitholz - log of wood bei Braunkohlebriketts - brown coal briquettes	D [80,6 %] D [77,8 %]

**8) Die Leistung des vorstehenden Produktes entspricht der erklärten Leistung nach Nummer 7. -  
The performance of the product is in conformity with the declared performance in point 7.**  
Verantwortlich für die Erstellung dieser Leistungserklärung ist allein der Hersteller gemäß Nummer 3. -  
**This declaration of performance is issued under the sole responsibility of the manufacturer identified in  
point 3.**

Unterzeichnet im Namen des Herstellers - signed on behalf of the manufacturer.

Herr Dipl.-Ing. Uwe Striegler - Mr. Dipl.-Ing. Uwe Striegler  
.....Kamin- und Kachelofenbau  
Hark-GmbH & Co. KG  
Hochstraße 197-201  
47228 Duisburg-Kleinhausen  
.....  
Duisburg, 11.01.16  
.....  
(Ort und Datum - place and date of issue)  
(Unterschrift - signature)  
..... Fax 99 71 99

Leistungserklärung gemäß der Verordnung (EU) 305/2011 -  
Declaration of performance according to Regulation (EU) 305/2011  
Nr. - No. **FK 40 14 286\_5\_A**

1) Eindeutiger Kenncode des Produkttyps - Unique identification code of the product type:

"Opera B, 7 kW"  
Raumheizer für feste Brennstoffe ohne Warmwasserbereitung -  
Room heaters fired by solid fuel without water heating supply  
EN 13240:2001/A2:2004/AC:2007

2) Verwendungszweck - Intended use:

Raumheizung in Gebäuden mit möglicher Heiz- und Brauchwasserbereitung -  
Space heating in residential buildings with possible supply of hot water

3) Hersteller - Trade mark:

Hark GmbH & Co. KG Kamin- und Kachelofenbau Hochstrasse 197 - 213 D - 47228 Duisburg  
Telefon - phone: +49-2065-9970 Internetseite - website: [www.hark.de](http://www.hark.de) E-Mail - e-mail: [info@hark.de](mailto:info@hark.de)

4) Bevollmächtigter - Authorized representative:

5) System(e) zur Bewertung und Überprüfung der Leistungsbeständigkeit des Bauproduktes -  
System(s) of assessment and verification of constancy of performance of the construction product:  
System 3

6) Das notifizierte Prüflabor hat nach System 3 die Erstprüfung durchgeführt. Notifizierte Stelle(n) -  
The notified laboratory performed of the product type on the basis of type testing under system 3.  
Notified body(s):

Feuerstättenprüfstelle Kahl GmbH, Herten, Nr. - No. 2289  
Prüfbericht - report FK 40 14 286 , Prüfdatum - Date of testing 12.11.2014

7)

Harmonisierte technische Spezifikationen - harmonized technical specification	EN 13240:2001/A2:2004/AC:2007
Wesentliche Merkmale - essential characteristics	Leistung - performance
Brandsicherheit - fire safety	Erfüllt - pass
Brandverhalten - reaction to fire	A1
Abstand zu brennbaren Materialien - safety distance to combustible material	Mindestabstand in mm - minimum distances in mm Hinten - rear = 200 mm Seite - sides = 200 mm Vorne - front = 800 mm Boden - floor = 0 mm
Brandgefahr durch Herausfallen von brennendem Brennstoff - risk of burning fuel falling out	Erfüllt - pass
Reinigbarkeit - cleanliness	Erfüllt - pass
Emissionen von Verbrennungsprodukten - emission of combustion products bei Scheitholz - log of wood bei Braunkohlebriketts - brown coal briquettes	CO [0,06 %], [750 mg/m <sup>3</sup> ] CO [0,04 %], [500 mg/m <sup>3</sup> ]
Oberflächentemperatur - surface temperature	Erfüllt - pass
Elektrische Sicherheit - electrical safety	Nicht zutreffend - not applicable
Freisetzung von gefährlichen Stoffen - Release of dangerous substance	Keine Leistung festgelegt - NPD
Maximaler Betriebsdruck - max. operation pressure	Nicht zutreffend - not applicable
Abgastemperatur am Stutzen bei Nennwärme- leistung - Flue gas outlet temperature at nominal heat output	357 °C bei Scheitholz - log of wood 334 °C bei Braunkohlebriketts - brown coal briquettes
Mechanische Festigkeit (zum Tragen eines Schornsteins) - mechanical resistance (to carry a chimney/ flue)	Keine Leistung festgelegt - NPD
Wärmeleistung / Energieeffizienz - thermal output / efficiency	Erfüllt - pass
Nennwärmeleistung - nominal heating output	7,0 kW
Raumwärmeleistung - room heating output	7,0 kW
Wasserswärmeleistung - water heating output	Nicht zutreffend - not applicable
Wirkungsgrad - efficiency bei Scheitholz - log of wood bei Braunkohlebriketts - brown coal briquettes	D [81,4 %] D [79,2 %]

8) Die Leistung des vorstehenden Produktes entspricht der erklärten Leistung nach Nummer 7. -  
The performance of the product is in conformity with the declared performance in point 7.  
Verantwortlich für die Erstellung dieser Leistungserklärung ist allein der Hersteller gemäß Nummer 3. -  
This declaration of performance is issued under the sole responsibility of the manufacturer identified in  
point 3.

Unterzeichnet im Namen des Herstellers - signed on behalf of the manufacturer:

Herr Dipl.-Ing. Uwe Striegler - Mr. Dipl.-Ing. Uwe Striegler

(Name - name)

Duisburg, 11.01.16

(Ort und Datum - place and date of issue)

**Hark-GmbH & Co. KG**

Kamin- und Kachelofenbau

Hochstraße 197-201

47228 Duisburg-Rheinhausen

(Unterschrift / signature) | 99 70 - Fax 99 71 99

## Produktdatenblatt

Gem. DELEGIERTE VERORDNUNG (EU) 2015/1186 DER KOMMISSION vom 24. April 2015 zur Ergänzung der Richtlinie 2010/30/EU des Europäischen Parlaments und des Rates im Hinblick auf die Energieverbrauchskennzeichnung von Einzelraumheizgeräten, Anhang IV

According to (EU) No 2015/1186 of the European Commission of 24 April 2015 supplementing directive 2010/30/EU of the European Parliament and of the Council regarding energy consumption labeling of individual heating units, Annex IV

- a) Name oder Warenzeichen des Lieferanten – Name or trademark:  
**Hark GmbH & Co. KG**
- b) Modellkennung des Lieferanten – Model identifier:  
**Opera B Grande**
- c) Energieeffizienzklasse des Modells, (ermittelt gemäß Anhang II Nummer 1) –  
Energy efficiency class, (determined in accordance with point 1 of Annex II):  
**A+**
- d) Direkte Wärmeleistung in kW (auf die erste Dezimalstelle auf- bzw. abgerundet) -  
Direct heat output in kW:  
**5,0 kW**
- e) Indirekte Wärmeleistung in kW (auf die erste Dezimalstelle auf- bzw. abgerundet) -  
Indirect heat output in kW (specify if applicable):  
**---**
- f) Energieeffizienzindex [EEI],  
(gemäß Anhang VIII berechnet und auf die nächstliegende ganze Zahl gerundet) –  
Energy efficiency index [EEI],  
(calculated according to Annex VIII and rounded to the nearest integer):  
**107**
- g) Brennstoff-Energieeffizienz bei Nennwärmeleistung sowie gegebenenfalls  
bei Mindestlast, (gemäß Anhang VIII berechnet und auf die erste Dezimalstelle gerundet) -  
Energy efficiency at nominal heat output and if applicable Energy efficiency  
at minimum load, (calculated according Annex VIII and rounded to the nearest one decimal place):  
**80,60 %**  
**bei Nennwärmeleistung – at nominal heat output**

Bitte beachten Sie: Alle beim Zusammenbau, bei der Installation oder Wartung des Einzelraumheizgerätes zu treffenden besonderen Vorkehrungen:  
**Siehe Bedienungsanleitung!**

Please note: All specific precautions to be taken during assembly, installation or maintenance of the local space heater:  
**See operating instructions!**



## Fiche technique de produit

Conformément au RÈGLEMENT DÉLÉGUÉ (UE) 2015/1186 DE LA COMMISSION en date du 24 avril 2015 relatif au complément apporté à la directive 2010/30/UE du Parlement européen et du Conseil relatif la désignation de la consommation d'énergie par les appareils de chauffage pour pièces individuelles, annexe IV

- a) Nom ou marque de fabrique du fournisseur:  
**Hark GmbH & Co. KG**
- b) Désignation du modèle du fournisseur:  
**Opera B Grande**
- c) Classe d'efficacité énergétique du modèle,  
(définie conformément à l'annexe II numéro 1) :  
**A+**
- d) Puissance calorifique directe en kW,  
(arrondie vers le haut ou le bas au premier chiffre après la virgule) :  
**5,0 kW**
- e) Puissance calorifique indirecte en kW,  
(arrondie vers le haut ou le bas au premier chiffre après la virgule) :  
**---**
- f) Indice d'efficacité énergétique [IEE],  
(calculé conformément à l'annexe VIII et arrondi au chiffre rond le plus proche) :  
**107**
- g) Efficacité énergétique du combustible à la puissance calorifique nominale ainsi que, le cas échéant, à la charge minimum  
(calculée conformément à l'annexe VIII et arrondie au premier chiffre après la virgule) :  
**80,60 %**  
**à la puissance calorifique nominale**

Veillez noter: Totalité des mesures préventives particulières devant être prises lors du montage, de l'installation ou de la maintenance de l'appareil de chauffage pour pièces individuelles:  
**Voir mode d'emploi!**

## Produktdatenblatt

Gem. DELEGIERTE VERORDNUNG (EU) 2015/1186 DER KOMMISSION vom 24. April 2015 zur Ergänzung der Richtlinie 2010/30/EU des Europäischen Parlaments und des Rates im Hinblick auf die Energieverbrauchskennzeichnung von Einzelraumheizgeräten, Anhang IV

According to (EU) No 2015/1186 of the European Commission of 24 April 2015 supplementing directive 2010/30/EU of the European Parliament and of the Council regarding energy consumption labeling of individual heating units, Annex IV

- a) Name oder Warenzeichen des Lieferanten – Name or trademark:  
**Hark GmbH & Co. KG**
- b) Modellkennung des Lieferanten – Model identifier:  
**Opera B Grande**
- c) Energieeffizienzklasse des Modells, (ermittelt gemäß Anhang II Nummer 1) – Energy efficiency class, (determined in accordance with point 1 of Annex II):  
**A+**
- d) Direkte Wärmeleistung in kW (auf die erste Dezimalstelle auf- bzw. abgerundet) - Direct heat output in kW:  
**7,0 kW**
- e) Indirekte Wärmeleistung in kW (auf die erste Dezimalstelle auf- bzw. abgerundet) - Indirect heat output in kW (specify if applicable):  
**---**
- f) Energieeffizienzindex [EEI], (gemäß Anhang VIII berechnet und auf die nächstliegende ganze Zahl gerundet) – Energy efficiency index [EEI], (calculated according to Annex VIII and rounded to the nearest integer):  
**108**
- g) Brennstoff-Energieeffizienz bei Nennwärmeleistung sowie gegebenenfalls bei Mindestlast, (gemäß Anhang VIII berechnet und auf die erste Dezimalstelle gerundet) - Energy efficiency at nominal heat output and if applicable Energy efficiency at minimum load, (calculated according Annex VIII and rounded to the nearest one decimal place):  
**81,40 %**  
**bei Nennwärmeleistung – at nominal heat output**

Bitte beachten Sie: Alle beim Zusammenbau, bei der Installation oder Wartung des Einzelraumheizgerätes zu treffenden besonderen Vorkehrungen:  
**Siehe Bedienungsanleitung!**

Please note: All specific precautions to be taken during assembly, installation or maintenance of the local space heater:  
**See operating instructions!**

## Fiche technique de produit

Conformément au RÈGLEMENT DÉLÉGUÉ (UE) 2015/1186 DE LA COMMISSION en date du 24 avril 2015 relatif au complément apporté à la directive 2010/30/UE du Parlement européen et du Conseil relatif la désignation de la consommation d'énergie par les appareils de chauffage pour pièces individuelles, annexe IV

- a) Nom ou marque de fabrique du fournisseur:  
**Hark GmbH & Co. KG**
- b) Désignation du modèle du fournisseur:  
**Opera B Grande**
- c) Classe d'efficacité énergétique du modèle,  
(définie conformément à l'annexe II numéro 1) :  
**A+**
- d) Puissance calorifique directe en kW,  
(arrondie vers le haut ou le bas au premier chiffre après la virgule) :  
**7,0 kW**
- e) Puissance calorifique indirecte en kW,  
(arrondie vers le haut ou le bas au premier chiffre après la virgule) :  
**---**
- f) Indice d'efficacité énergétique [IEE],  
(calculé conformément à l'annexe VIII et arrondi au chiffre rond le plus proche) :  
**108**
- g) Efficacité énergétique du combustible à la puissance calorifique nominale ainsi que, le cas échéant, à la charge minimum  
(calculée conformément à l'annexe VIII et arrondie au premier chiffre après la virgule) :  
**81,40 %**  
**à la puissance calorifique nominale**

Veillez noter: Totalité des mesures préventives particulières devant être prises lors du montage, de l'installation ou de la maintenance de l'appareil de chauffage pour pièces individuelles:  
**Voir mode d'emploi!**

