

## Produktdatenblatt nach Verordnung (EU) Nr. 65/2014

Marke: Siemens
Modellkennung: ED711HQ26E
Jährlicher Energieverbrauch: 61,8 kWh/a
Energieeffizienzklasse: B
Fluiddynamische Effizienz: 28,1
Klasse für die fluiddynamische Effizienz: A
Beleuchtungseffizienz: - lux/Watt
Beleuchtungseffizienzklasse: -
Fettabscheidegrad: 94 %
Klasse für den Fettabscheidegrad: B
Luftstrom bei minimaler / maximaler Geschwindigkeit im Normalbetrieb: 154,0 m <sup>3</sup> /h / 500 m <sup>3</sup> /h
Luftstrom im Betrieb auf der Intensivstufe oder Schnelllaufstufe: 622 m <sup>3</sup> /h
A-bewertete Luftschallemission bei minimaler / maximaler verfügbarer Geschwindigkeit im Normalbetrieb: 42 dB / 69 dB
A-bewertete Luftschallemission im Betrieb auf der Intensivstufe oder Schnelllaufstufe: 74 dB
Leistungsaufnahme im Aus-Zustand: - W
Leistungsaufnahme im Bereitschaftszustand: 0,25 W

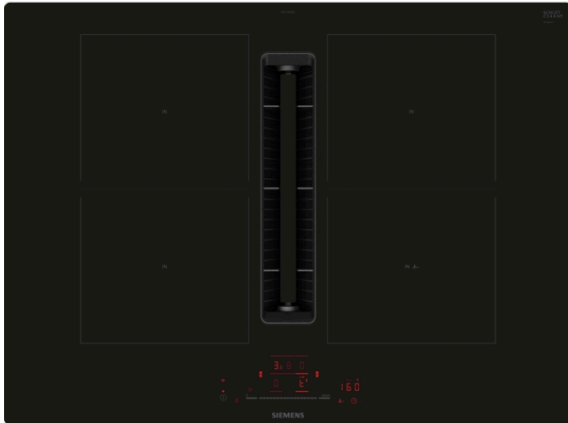
## Informationen zu Haushaltsdunstabzugshauben (EU) No. 66/2014

Modellkennung: ED711HQ26E
Jährlicher Energieverbrauch : 61,8 kWh/a
Zeitverlängerungsfaktor : 1
Fluiddynamische Effizienz: 28,1
Energieeffizienzindex : 57
Gemessener Luftvolumenstrom im Bestpunkt : 365,8 m <sup>3</sup> /h
Gemessener Luftdruck im Bestpunkt : 468 Pa
Maximaler Luftstrom : 622 m <sup>3</sup> /h
Gemessene elektrische Eingangsleistung im Bestpunkt : 169,3 W
Nennleistung des Beleuchtungssystems : - W
Durchschnittliche Beleuchtungsstärke des Beleuchtungssystems auf der Kochoberfläche : - lux
Gemessene Leistungsaufnahme im Bereitschaftszustand : 0,25 W
Gemessene Leistungsaufnahme im Aus-Zustand : - W
Schallleistungspegel : 69 dB
Kurze Bezeichnung der bei der Überprüfung der Übereinstimmung mit den vorstehenden Anforderungen angewandten Mess- und Berechnungsmethoden oder Bezugnahme darauf: EN 61591, EN 60704-2-13, EN 50564

## Produktinformation nach Verordnung (EU) Nr. 66/2014

Anzahl der Kochzonen und/oder Kochflächen: 2						
Energieverbrauch der Kochmulde je kg: 185 Wh/kg Wh/kg						
<b>AIB</b>	<b>A</b>	<b>B</b>	<b>C</b>	<b>D</b>	<b>E</b>	<b>F</b>
Heiztechnik (Induktionskochzonen und -kochflächen, Strahlungskochzonen, Kochplatten)	Induktions Heizung	Induktions Heizung				
Abmessungen: Bei kreisförmigen Kochzonen oder -flächen: Durchmesser der nutzbaren Oberfläche für jede elektrisch beheizte Kochzone, auf 5 mm genau (cm).	38,0 X 21,0	38,0 X 21,0				
Energieverbrauch je Kochzone oder -fläche je kg (Wh/kg)	185,0	185,0				
Angaben gemäss EN 60350-2 (Electro) bzw. EN 30-2-1 (Gas)						

## iQ500, Kochfeld mit Dunstabzug (Induktion), 70 cm, Rahmenlos aufliegend ED711HQ26E



Design-Kochfeld mit einem vollintegrierten und bündigen Dunstabzug.

- ✓ Kombi-Induktion: verbinde zwei Induktionszonen zu einer großen Kochfläche.
- ✓ touchSlider: ermöglicht die Einstellung der Leistungsstufe mit nur einem Finger.
- ✓ Einfach zu reinigen: minimaler Reinigungsaufwand für den integrierten Dunstabzug.
- ✓ Home Connect: Alle Informationen über dein Kochfeld via Smartphone oder Tablet - auch von unterwegs.
- ✓ Bratsensor Pro: Kochen ohne Anbrenngefahr.

### Ausstattung

#### Technische Daten

Produktbezeichnung / -familie : Kochstelle Glaskeramik  
 Bauform : Eingebaut  
 Energiequelle : Elektro  
 Anzahl der Kochzonen für gleichzeitige Nutzung : 4  
 Nischenmaße für Installation (H x B x T) : 223 x 560-560 x 490-490 mm  
 Gerätebreite : 710 mm  
 Abmessungen des Gerätes (H x B x T) : 223x710x522 mm  
 Abmessungen des verpackten Gerätes : 430 x 950 x 660 mm  
 Nettogewicht : 23,2 kg  
 Bruttogewicht : 29,6 kg  
 Restwärmanzeige : Getrennt  
 Lage der Steuerung : Vorne  
 Hauptoberflächenmaterial : Glaskeramik  
 Oberflächenfarbe : Schwarz  
 Länge Anschlusskabel : 110,0 cm  
 Abgedichtete Herdplatte : Nein  
 Heizungen mit Booster : Alle  
 Leistung der 2.Kochzone (kW) : 3.6 kW  
 Anzahl der Leistungsstufen : 9-stufig + 2 Intensiv  
 Max. Gebläseleistung-Abluftbetrieb : 500 m³/h  
 Gebläseleistung bei Intensivstufe-Umluftbetrieb : 595.0 m³/h  
 Max. Gebläseleistung-Umluftbetrieb : 487 m³/h  
 Gebläseleistung bei Intensivstufe-Abluftbetrieb : 622 m³/h  
 Schalleistung : 69 dB(A) re 1pW  
 Geruchsfilter : Nein  
 Filterwechsel-Erinnerung : Ja  
 Spannung : 220-240/380-415 V  
 Frequenz : 50-60 Hz  
 Integriertes Zubehör : 1 x Teleskopschieberelement für Umluft, 1 x Clean Air Plus Geruchsfilter

### Zubehör

- 1 x Teleskopschieberelement für Umluft
- 1 x Clean Air Plus Geruchsfilter

### Zusätzlich erhältliches Zubehör

HZ9VRPD1 : Sockeldiffusor, HZ9VRCR1 : Clean Air Plus Geruchsfilter ,  
 HZ9VEDU0 : Akustikfilter, HZ9VDS2 : Flexmanschette (weiblich) ,  
 HZ9VDS1 : Verbindungsmanschette (weiblich) , HZ9VDSM2 :  
 Flachkanalstück gerade 1000mm, HZ9VDSM1 : Flachkanalstück  
 gerade 500mm, HZ9VDSI1 : 90° Adapterstück rund-flach, HZ9VDSIO :  
 Adapterstück rund-flach, HZ9VDSB4 : 90° Flachkanalbogen S  
 vertikal, HZ9VDSB3 : 90° Flachkanalbogen M vertikal, HZ9VDSB2 :  
 90° Flachkanalbogen L vertikal, HZ9VDSB1 : 90° Flachkanalbogen  
 horizontal, HZ9VDKR2 : Umluftkit 1x L-Bogen, HZ9VDKR1 : ,  
 HZ9VDKR0 : , HZ9VDKE1 : , HZ9SE060 : 6 teiliges Topfset, HZ9SE040 :  
 4 teiliges Topfset, HZ9SE030 : 3-er Set best aus 2 Töpfen + 1 Pfanne ,  
 HZ9FE280 : Eisenpfanne Ø 18 / 28 cm, HZ9ES100 : Espresso Kocher  
 4 Tassen, HZ9CF280 : Bratpfanne, beschichtet 28cm Ø, HZ9CF240 :  
 Bratpfanne, beschichtet 24cm Ø, HZ390090 : Wok-Set 3-teilig ,  
 HZ32WA00 : Kabelloser Speisethermometer



## iQ500, Kochfeld mit Dunstabzug (Induktion), 70 cm, Rahmenlos auflegend ED711HQ26E

### Ausstattung

- 70 cm: Platz für 4 Töpfe oder Pfannen

#### Flexibilität der Kochzonen

- 2 Kombi Zonen: Bei Verwendung von größerem Kochgeschirr werden zwei Kochzonen zu einer größeren verbunden.
- Kochzone vorne links: 190 mm, 210 mm, 2.5 kW (maximale Leistung 3.7 kW)
- Kochzone hinten links: 190 mm, 210 mm, 2.5 kW (maximale Leistung 3.7 kW)
- Kochzone hinten rechts: 190 mm, 210 mm, 2.5 kW (maximale Leistung 3.7 kW)
- Kochzone vorne rechts: 190 mm, 210 mm, 2.5 kW (maximale Leistung 3.7 kW)

#### Benutzerfreundlichkeit

- touchSlider: Steuern Sie die Leistung direkt mit der aufgedruckten Touch-Leiste.
- Favoriten-Taste: Mit einer konfigurierbaren Taste direkt auf Lieblingsfunktionen zugreifen.
- 17 Leistungsstufen: Stellen Sie die Hitze mit 17 Leistungsstufen (9 Hauptstufen und 8 Zwischenstufen) präzise ein.
- Warmhalte-Funktion, wählbar über Favoritentaste/Home Connect App (voraussichtliche Verfügbarkeit in Q4/2024 über Software-Update für mit Home Connect verbundene Geräte): Warmhalten von Speisen bei voreingestellter niedriger Leistungsstufe.
- Abschalttimer: schaltet die Kochzone am Ende der eingestellten Zeit aus (z. B. für gekochte Eier).
- Wecker (kann anstelle des Abschalttimers ausgewählt werden): Ein Signal ertönt am Ende der eingestellten Zeit (z. B. beim Pastakochen).
- Die Lautstärke der Signaltöne kann an die persönlichen Vorlieben und Bedürfnisse angepasst werden.

#### Zeitersparnis und Effizienz

- powerBoost-Funktion für alle Induktions-Kochzonen möglich: Mit 50 % mehr Leistung z. B. Wasser schneller zum Kochen bringen als auf höchster Leistungsstufe.
- panBoost, wählbar über Favoritentaste/Home Connect App (voraussichtliche Verfügbarkeit in Q4/2024 über Software-Update für mit Home Connect verbundene Geräte): Erhitzt Pfannen schneller als auf höchster normaler Leistungsstufe und schützt gleichzeitig die Pfannenbeschichtung.
- quickStart: Beim Einschalten wählt das Kochfeld automatisch die Kochzone aus, auf dem im ausgeschaltetem Zustand Kochgeschirr aufgesetzt wurde.
- reStart: Im Falle von unbeabsichtigtem Ausschalten des Kochfeldes bleiben alle Einstellungen erhalten, wenn Sie innerhalb von 4 Sekunden wieder einschalten.

#### Kochunterstützung

- Bratsensor Pro mit 11 Temperaturstufen: Verhindert ein Anbrennen durch die automatische Temperaturregelung des Sensors.
- Kochassistent: Einfach über die Home Connect-App die richtige Temperatureinstellung für ein bestimmtes Gericht finden.

#### Konnektivität

- Home Connect Funktion (WLAN): Überprüfen Sie, ob das Kochfeld auch dann ausgeschaltet ist, wenn Sie nicht zu Hause sind,

und suchen Sie in der Home Connect-App nach Rezepten oder zusätzlichen Funktionen.

- Smart Home Trigger (verfügbar mit verbundenem Home Connect-Konto): Öffnen Sie mit der Favoriten-Taste das intelligente Universum Ihres Kochfeldes und steuern Sie andere Smart Home Geräte aus Ihrem Haushalt (Partnerservice erforderlich).
- Aktualisierbares Gerät (verfügbar mit verbundenem Home Connect-Konto): Halten Sie das Gerät immer auf dem neuesten Stand der Software.

#### Design

- Rahmenlos

#### Sicherheit

- 2-stufige Restwärmeanzeige je Kochzone: Zeigt an, welche Kochzonen noch heiß oder warm sind.
- Kindersicherung: Verhindert eine unbeabsichtigte Aktivierung des Kochfeldes.
- Hauptschalter: Alle Kochzonen auf einmal ausschalten.
- Automatische Sicherheitsabschaltung: Aus Sicherheitsgründen schaltet sich das Kochfeld nach einer voreingestellten Zeit ohne Interaktion automatisch ab.

#### Installation

- Maße des Gerätes (HxBxT mm): 223 x 710 x 522
- Erforderliche Nischengröße (HxBxT mm): 223 x 560 x (490 - 490)
- Minimale Arbeitsplattenstärke: 16 mm
- Gesamtanschlusswert: 7400 W
- powerManagement Funktion: Bei Bedarf die maximale Leistung begrenzen (abhängig von der Absicherung der Elektroinstallation).
- Netzkabel: 110 cm, Anschlusskabel beigelegt in Verpackung

#### Zubehör

- cleanAir Plus Geruchsfilter, Teleskopschieberelement für Umluft beigelegt

#### Integriertes Downdraft-Lüftungssystem

- Induktionskochfeld mit vollintegriertem, leistungsstarkem Downdraft-Abzugsmodul.
- Geeignet für Konfigurationen in Abluft oder Umluftmodus (inkl. differenzierter Softwaremodi). Installationszubehör für die ungeführte Umluft, darunter vier cleanAir Plus Geruchsfilter und ein Teleskop-Schieberelement, sind im Lieferumfang des Kochfeldes enthalten. Zubehör für andere Einbaumöglichkeiten ist erhältlich, Details in den Planungshinweisen.
- Ästhetisch integriertes, flächenbündiges Lufteinlassdesign mit schwebendem, hitzebeständigem Glaskeramikelement für freie Bewegung und Platzierung des Kochgeschirrs.
- Automatisches Einschalten des Lüftungssystem bei Nutzung einer Kochzone.
- Automatische verzögerte Abschaltung nach dem Kochen, um Restgerüche nach dem Kochen zu beseitigen (in spezifischer ultrageräuscharmer Ventilatorstufe, 12min (Abluft), 30min (Umluft), manuell abschaltbar)
- Gebläsetechnologie mit hocheffizientem und geräuscharmem EcoSilence Drive Motor. Strömungstechnisch optimierte Luftführung im Innenraum
- Einfaches Entnehmen und Reinigen der Fettfilter- und Überlaufschutzeinheit.

## iQ500, Kochfeld mit Dunstabzug (Induktion), 70 cm, Rahmenlos aufliegend ED711HQ26E

### Ausstattung

- Bequeme Ein-Hand-Entnahme der Filter-Einheit.
  - Großflächige, 12-lagige Edelstahl-Fettfilter für hohe Fettfiltrationseffizienz (94 %).
  - Alle Teile sind einfach zu reinigen, spülmaschinengeeignet und hitzeresistent.
  - Kondensat- und Überlaufschutzbehälter, ca. 200 ml Aufnahmekapazität.
  - - Kondensat- und Überlaufschutzbehälter, ca. 200 ml Aufnahmekapazität
  - Sicherheitsüberlaufbehälter (spülmaschinengeeignet) mit zusätzlichen 700 ml Aufnahmekapazität. Einfach zugänglich und von unten abnehmbar.
  - Insgesamt eine Aufnahmekapazität von 900 ml (200 ml + 700 ml)
  - Wasserdichtes Lüftungssystem
  - Dunstabzug Leistung:
  - 
  - Abluftleistung (nach EN 61591): min. Normalstufe 154 m<sup>3</sup>/h , max. Normalstufe 500 m<sup>3</sup>/h , max. Boost-/Intensivstufe 622 m<sup>3</sup>/h
  - Umluftleistung (nach EN 61591): min. Normalstufe 117 m<sup>3</sup>/h , max. Normalstufe 487 m<sup>3</sup>/h , max. Boost-/Intensivstufe 595 m<sup>3</sup>/h
  - Geräuschwerte bei Abluftbetrieb: min. Normalstufe 42 dB re 1 pW, max. Normalstufe 69 dB re 1 pW, max. Boost-/Intensivstufe 74 dB re 1 pW
  - Geräuschwerte bei Umluftbetrieb: min. Normalstufe 41 dB re 1 pW, max. Normalstufe 68 dB re 1 pW, max. Boost-/Intensivstufe 72 dB re 1 pW
  - Fettfilter-Effizienz: 94 %
  - Durchschnittlicher Energieverbrauch: 61,8 kWh/Jahr
  - Energie-Effizienzklasse: B (bei einer Skala der Energie-Effizienzklassen von A+++ bis D)
  - Lüftereffizienzklasse: A
  - Fettfilter-Effizienzklasse: B
  - Geräusch min./max. Normalstufe: 42 dB & 69 dB
  - Für Umluftkonfiguration: 2 x 2 Akkus direkt integrierter Geruchsfilter cleanAir Plus.
  - Optimierte Geruchsreduktion beim Kochen mit komplexen Geruchsmolekülketten (z. B. Fischgerüche).
  - Große Filteroberfläche mit hoher Geruchsreduktionsrate
  - Anti-Pollen-Funktion: Der Filter hält eine extrem hohe Menge an Pollen in der Luft zurück und deaktiviert die Allergene, die vom Filter zurückgehalten werden.
  - Filterstandzeit von 360 Std. bei intensivem Kochen (nicht regenerierbar)
  - Sehr geringes Geräusch mit optimierter Psychoakustik
  - Einfache Zugänglichkeit und einfache Entnahme von oben durch den Lufteinlass
  - CleanAir Plus Ersatzbedarfilterset HZ9VRCR1.
  - Bei Umluftbetrieb 2 x 2 direkt integrierte, leistungsstarke cleanAir Plus Umluftfilter
- Planungs- und Installationshinweise**
- Geeignet für Abluft- oder Umluftinstallationen in 4 verschiedenen Optionen (ungeführt, teilweise und vollständig geführte Umluft oder Abluft). Im Lieferumfang des Kochfeldes ist das Installationszubehör für ungeführte Umluft, darunter vier Geruchsfilter cleanAir Plus und ein Teleskopschieber, enthalten. Das mitgelieferte Zubehör ermöglicht eine einfache und schnelle Montage und ist in allen Arbeitsplattentiefen  $\geq 60$ cm planbar.
  - Notwendig bei teil- und vollgeführter Umluft - immer als Geräteset bestellen!
  - Im Geräteset ist der erste relevante Bogen bereits enthalten: Arbeitsplattentiefe  $\geq 60$  cm - gekürzte Auszüge (90° „S“ Flachkanalbogen HZ9VDSB4, männlich) Arbeitsplattentiefe  $\geq 70$  cm - Standardauszüge (90° „L“ Flachkanalbogen HZ9VDSB2, männlich) Für eine teilgeführte Umluft bis in den Sockelbereich bieten wir eine Vorzugsverrohrung als Zubehör-Set HZ9VDKR2 an (ausgelegt für eine Arbeitshöhe bis zu 960 mm). Für eine individuelle vollgeführte Umluft steht umfangreiches Sonderzubehör zur Verfügung.
  - Notwendig bei Abluft - immer als Geräteset bestellen!
  - Im Geräteset ist der erste relevante Bogen bereits enthalten: Arbeitsplattentiefe  $\geq 60$  cm - gekürzte Auszüge (90° „S“ Flachkanalbogen HZ9VDSB4, männlich) Arbeitsplattentiefe  $\geq 70$  cm - Standardauszüge (90° „L“ Flachkanalbogen HZ9VDSB2, männlich) Weiteres Zubehör für die Luftführung muss auf Basis der individuellen Planung gesondert bestellt werden. Hierzu bieten wir umfangreiches Zubehör an.
  - Zur Vervollständigung der vollgeführten Umluft oder für jede andere individuelle Umluftplanung ist verschiedenes Kanalzubehör erhältlich.
  - Planungshinweise:
  - 
  - Die Planung ist möglich als Wand- und Inselplanung
  - Das Produkt und die Zubehöre erfüllen die Bestimmungen des Nadelflammtest (gemäß IEC 60695-11-5) und die Baustoffklasse B1 (nach DIN 4102-1).
  - Ausnahme: Das Zubehör HZ9VDS2 Flexmanschette erfüllt den Nadelflammtest (nach IEC 60695-11-5) und die Baustoffklasse B2 (nach DIN 4102-1).
  - Die maximale Eintauchtiefe beträgt 223 mm unter Glas für aufsatzmontierte Geräte und 227 mm für Geräte, die für den flächenbündigen Einbau geeignet sind (modellabhängig).
  - Das Gerät muss von unten frei zugänglich bleiben
  - Es ist kein Zwischenboden unter dem Gerät notwendig. Die Schubladen müssen entnehmbar sein. Die Rückwand kann gelassen werden - es wird lediglich ein Ausschnitt für den Luftaustritt (Position und Größe können den Installationsanweisungen entnommen werden) benötigt.
  - Eine Installation in ungeführter Umluft erfordert eine vertikale Öffnung von min. 25 mm hinter der Rückwand der Möbel. Für eine optimale Leistung werden 50 mm empfohlen.
  - Die minimale Arbeitsplattenstärke beträgt 16 mm für aufsatzmontierte und flächenbündig montierte Geräte mit dem Standard Installationssystem.
  - Das Gesamtgerätegewicht beträgt 26 kg. Die Tragfähigkeit und Stabilität insbesondere bei dünnen Arbeitsplatten ist durch geeignete Unterkonstruktionen sicherzustellen. Hierbei sind das Gerätegewicht (mitsamt entsprechender Beschwerden wie z. B. befüllter Töpfe) und die Spezifikationen des Arbeitsplattenherstellers zur strukturellen Integrität zu beachten.
  - Für alle teil- und ungeführten Umluftplanungen, wird eine Luftrückstromöffnung von  $\geq 400$  cm<sup>2</sup> im Sockelbereich benötigt. Die Öffnung kann über Auslassgitter, Lamellengitter

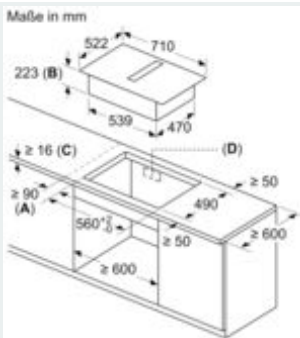
**iQ500, Kochfeld mit Dunstabzug  
(Induktion), 70 cm, Rahmenlos  
aufliegend  
ED711HQ26E**

#### Ausstattung

- oder leicht gekürzte Sockel, abhängig vom Sortiment des Küchenmöbelherstellers, realisiert werden.
- Der Luftauslass auf der Geräterückseite kann direkt mit einem Flachkanalelement (NW 150) kombiniert werden.
  - Verrohrungen bis zu 8 m mit drei 90° Bögen möglich
  - Bei Installation einer Luftführung im Abluftbetrieb und einer kamingebundenen Feuerstelle, muss die Stromzuführung mit einem geeigneten Sicherheitsschalter versehen werden. Dies ist bei einer Installation in Umluftführung nicht erforderlich.
  - Im Abluftbetrieb sollte eine Rückstauklappe mit einem maximalen Öffnungsdruck von 65 Pa installiert werden.

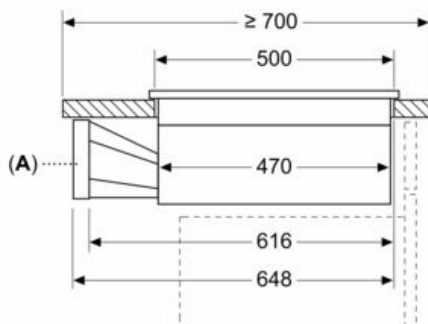
## iQ500, Kochfeld mit Dunstabzug (Induktion), 70 cm, Rahmenlos aufliegend ED711HQ26E

### Maßzeichnungen

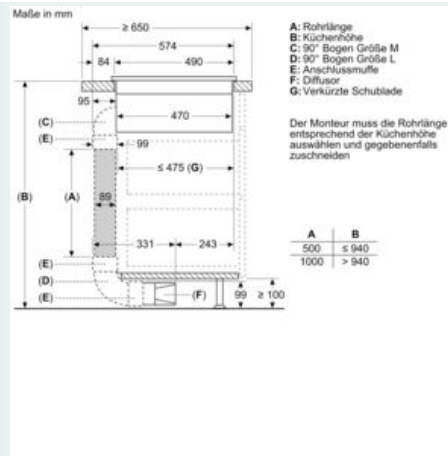
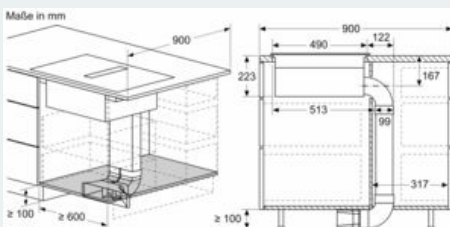


- A: Mindestabstand vom Muldenausschnitt bis zur Wand
- B: Eintauchtiefe
- C: Die Arbeitsplatte, in die das Kochfeld eingebaut wird, muss Lasten von ca. 60 kg standhalten, falls erforderlich mithilfe geeigneter Unterkonstruktionen.
- D: In der Rückwand muss ein Ausschnitt für die Leitungen vorgesehen werden.

### Maße in mm

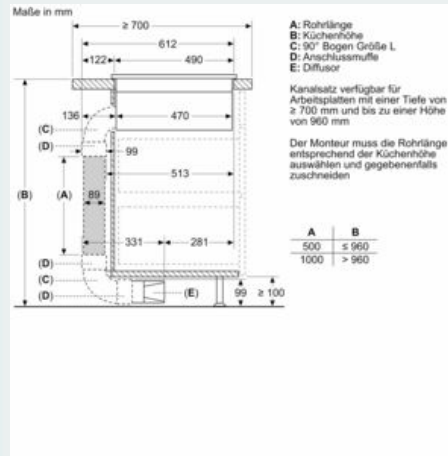


A: Adapterstück rund-flach



- A: Rohrlänge
- B: Küchenhöhe
- C: 90° Bogen Größe M
- D: 90° Bogen Größe L
- E: Anschlussmuffe
- F: Diffusor
- G: Verkürzte Schublade

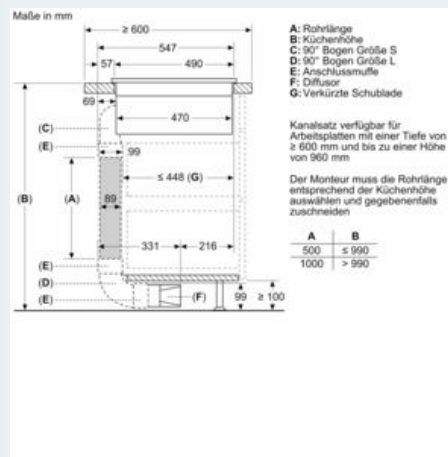
Der Monteur muss die Rohrlänge entsprechend der Küchenhöhe auswählen und gegebenenfalls zuschneiden



- A: Rohrlänge
- B: Küchenhöhe
- C: 90° Bogen Größe L
- D: Anschlussmuffe
- E: Diffusor

Kanalsatz verfügbar für Arbeitsplatten mit einer Tiefe von ≥ 700 mm und bis zu einer Höhe von 960 mm

Der Monteur muss die Rohrlänge entsprechend der Küchenhöhe auswählen und gegebenenfalls zuschneiden



- A: Rohrlänge
- B: Küchenhöhe
- C: 90° Bogen Größe S
- D: 90° Bogen Größe L
- E: Anschlussmuffe
- F: Diffusor
- G: Verkürzte Schublade

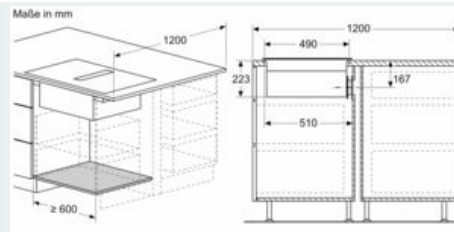
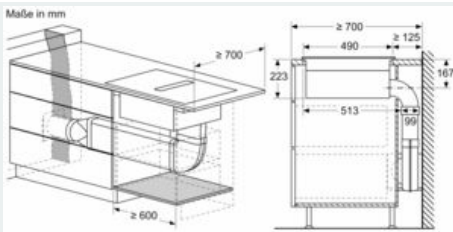
Kanalsatz verfügbar für Arbeitsplatten mit einer Tiefe von ≥ 600 mm und bis zu einer Höhe von 960 mm

Der Monteur muss die Rohrlänge entsprechend der Küchenhöhe auswählen und gegebenenfalls zuschneiden

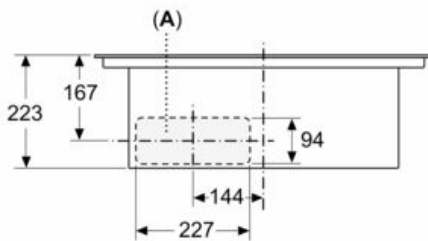


**iQ500, Kochfeld mit Dunstabzug  
(Induktion), 70 cm, Rahmenlos  
aufliegend  
ED711HQ26E**

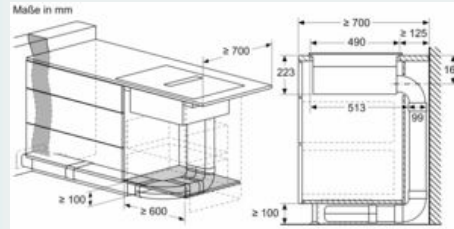
Maßzeichnungen



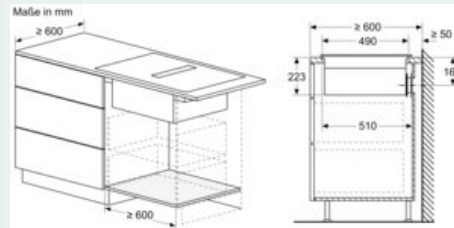
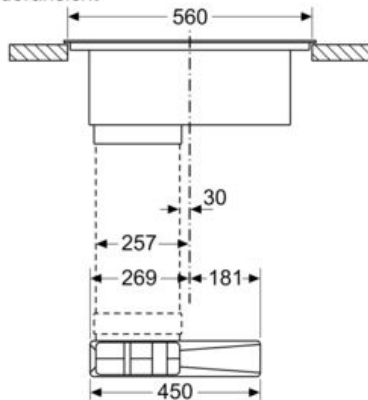
Maße in mm  
Vorderansicht



**A:** Direkt an der Rückseite angeschlossen

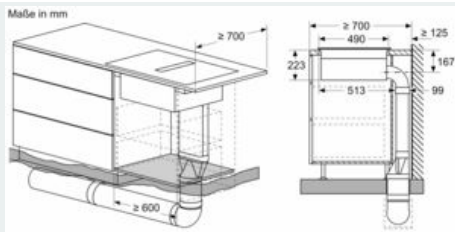


Maße in mm  
Vorderansicht

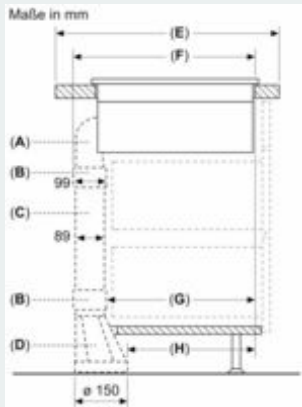
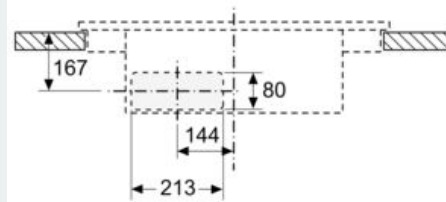


**iQ500, Kochfeld mit Dunstabzug  
(Induktion), 70 cm, Rahmenlos  
aufliegend  
ED711HQ26E**

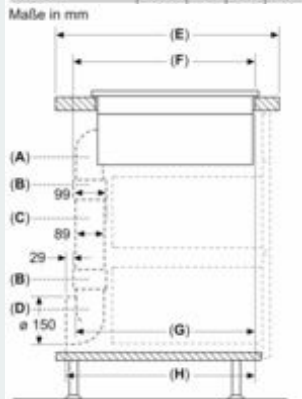
Maßzeichnungen



Maße in mm  
Vorderansicht - Möbelausschnitt  
für Umluft ohne Kanal

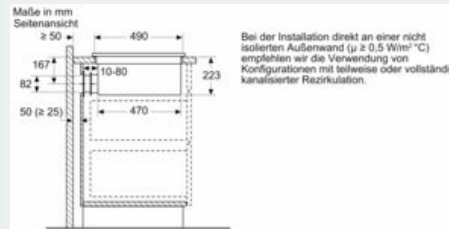


A	E	F	G	H
Größe S	≥ 600	547	451	389
Größe M	≥ 650	574	475	413



A	E	F	G	H
Größe S	≥ 600	547	545	579
Größe M	≥ 650	574	569	603
Größe L	≥ 700	612	609	643

- A: 90°-Bogen
- B: Anschlussmuffe
- C: Gerades Rohr
- D: 90° Adapterstück rund-flach



Bei der Installation direkt an einer nicht isolierten Außenwand ( $\mu \geq 0,5$  W/m<sup>2</sup>·K) empfehlen wir die Verwendung von Konfigurationen mit teilweise oder vollständig kanalisierter Rezirkulation.

## Flachkanal, 90 °, vertikal L HZ9VDSB2



### Installationszubehör für ein optimal abgestimmtes Dunstabzugssystem.

- ✓ 90 ° Flachkanalbogen(männlich) in vertikaler Konfiguration mit großem Radius
- ✓ Vertikaler 90 ° Bogen mit großem Radius für Leitungen hinter der Möbelrückwand (ab 70 cm Arbeitsplattentiefe)
- ✓ Aerodynamisch optimiert für minimierte Druckverluste und maximale Durchflussrate. Einfach über die Verbindungsmanschette mit anderen Teilen zu verbinden.
- ✓ Das Element erfüllt den Nadelflammtest (nach IEC 60695-11-5) und die Baustoffklasse B1 (nach DIN 4102-1)

Abmessungen des verpackten Gerätes: .....170 x 185 x 235 mm  
Abmessung der Palette: ..... 205.0 x 80.0 x 120.0  
Verpackungsmenge pro Umkarton: ..... 8  
Anzahl Geräte pro Palette: .....160  
Nettogewicht: ..... 0.4 kg  
Bruttogewicht: ..... 0.6 kg  
EAN-Nummer: ..... 4242003890684



**Flachkanal, 90 °, vertikal L  
HZ9VDSB2**

Maße in mm

