

Lupo Isofix

ECE R129/03, 76-150 cm



DE

EN

FR

IT

NL

ES

CZ

PL

SK

Vielen Dank, dass Sie sich für unseren Kinderautositz Lupo Isofix entschieden haben. Wenn Sie Hilfe zu diesem Produkt benötigen, wenden Sie sich bitte an unseren Kundendienst.

ANWENDUNG

- Dieses Produkt ist geeignet für Kinder mit einer Körpergröße von 76 bis 150 cm.
- **Einbau vorwärtsgerichtet von 76 bis 105 cm Körpergröße und einem Mindestalter von 15 Monaten** erfolgt mithilfe der Isofix-Konnektoren und dem Top-Tether Gurt. Das Kind wird mit dem 5-Punkt-Gurt des Kinderautositzes angeschnallt.
- **Einbau vorwärtsgerichtet von 100 bis 150 cm Körpergröße** erfolgt mithilfe der Isofix-Konnektoren. Der Top-Tether Gurt wird in dieser Größenklasse nicht benötigt. Das Kind wird mit dem 3-Punkt-Gurt des Autos angeschnallt. Alternativ kann der Kinderautositz in der Größenklasse 100–150 cm auch nur mit dem 3-Punkt-Gurt montiert werden. Eine Verbindung mit den Isofix-Konnektoren ist nicht zwingend notwendig, aber empfohlen.

ACHTUNG

ERST VERWENDEN AB EINEM ALTER DES KINDES VON 15 MONATEN.

HINWEIS

HINWEIS (76–105 cm):

Dies ist ein i-Size Kinderrückhaltesystem. Es ist nach der Regelung Nr. 129 für die Verwendung in „i-Size-kompatiblen“ Fahrzeugsitzen zugelassen, wie vom Fahrzeughersteller in der Bedienungsanleitung des Fahrzeugs angegeben. Wenden Sie sich im Zweifelsfall entweder an den Hersteller des Kinderrückhaltesystems oder an den Händler.

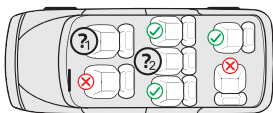
Das Kinderrückhaltesystem kann auf allen Isofix-Sitzplätzen verwendet werden, sofern auch ein Befestigungshaken für den Top-Tether vorhanden ist.

HINWEIS (100–150cm):

Dies ist eine optimierte i-Size Kindersitzerhöhung. Es ist nach der Regelung Nr. 129 für die Verwendung in erster Linie auf „i-Size-Sitzplätzen“ zugelassen, die von den Fahrzeugherstellern in der Gebrauchsanweisung des Fahrzeugs angegeben sind. Wenden Sie sich im Zweifelsfall entweder an den Hersteller des erweiterten Kinderrückhaltesystems oder an den Händler.

Die optimierte i-Size Kindersitzerhöhung kann auch auf allen Sitzplätzen der Kategorie „universal“ verwendet werden, sofern dies nicht im Widerspruch zum Fahrzeuginnenraum steht.

Im Zweifelsfall wenden Sie sich bitte an den Autositzhersteller oder den Händler.



1. & 2:

76–105 cm: Nur wenn Isofix-Konnektoren sowie ein Befestigungshaken für den Top-Tether vorhanden sind.

100–150 cm: Nur wenn mindestens ein 3-Punkt-Gurt gemäß ECE R16 vorhanden ist. Sofern Isofix-Konnektoren vorhanden sind, können auch diese zusätzlich genutzt werden. Eine Sicherung des Kindes nur mit einem 2-Punkt-Gurt ist nicht genehmigt.

Die folgende Tabelle enthält Informationen über die Befestigungsvorrichtungen und -methoden:

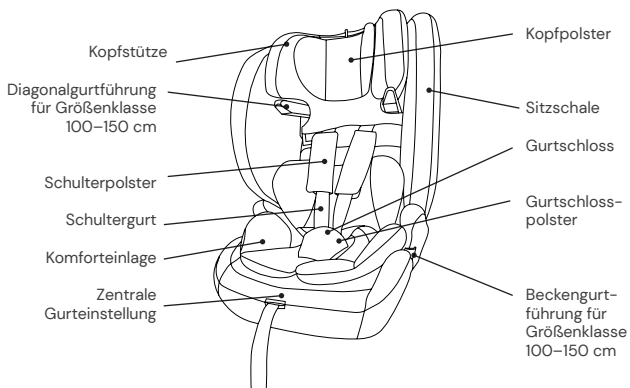
Größenklasse	Einbau-richtung	Installation	Typ	Sicherung des Kindes
76–105 cm	Vorwärts-gerichtet	Isofix-Konnektoren & Top-Tether	i-Size	5-Punkt-Gurt des Kinderautositzes
100–150 cm	Vorwärts-gerichtet	Isofix-Konnektoren & 3-Punkt-Gurt des Autos	i-Size Booster seat	3-Punkt-Gurt des Autos
100–150 cm	Vorwärts-gerichtet	3-Punkt-Gurt des Autos	i-Size Booster seat	3-Punkt-Gurt des Autos

WARNUNG

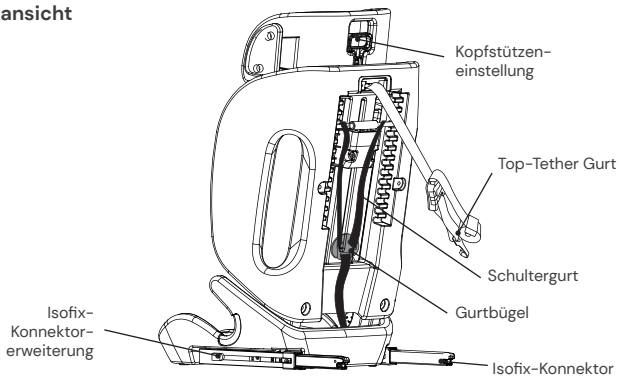
- Bitte lesen Sie diese Anleitung vor der Verwendung sorgfältig durch, um die Sicherheit Ihres Kindes zu gewährleisten. Bewahren Sie die Anleitung auf. Die Nichtbeachtung der Anweisungen in diesem Handbuch kann zu schweren Verletzungen Ihres Kindes führen.
- Der Kindersitz kann mit dem eigenen 5-Punkt-Gurtsystem nur für Kinder unter einem Körpergewicht von 23 kg und einer Körpergröße bis 105 cm verwendet werden.
- Der Kindersitz kann NICHT mit dem 5-Punkt-Gurtsystem für Kinder über einem Körpergewicht von 23 kg und einer Körpergröße von über 105 cm verwendet werden.
- Der Kindersitz kann mit den Isofix-Konnektoren und dem Top-Tether Gurt vorwärtsgerichtet eingebaut werden.
- Für den Isofix-Einbau: Achten Sie darauf, das Handbuch des Autoherstellers zu lesen.
- Verwenden Sie keine anderen tragenden Berührungspunkte als diejenigen, die in der Anleitung beschrieben und in dem Kinderrückhaltesystem gekennzeichnet sind.
- Verwenden Sie diesen Kinderautositz nicht zu Hause. Er wurde ausschließlich für den Gebrauch in einem Auto konzipiert.
- Lassen Sie Ihr Kind zu keiner Zeit unbeaufsichtigt in dem Sitz.
- Der Kindersitz muss ausgetauscht werden, wenn er bei einem Unfall starken Belastungen ausgesetzt war.
- Aus Sicherheitsgründen muss der Kinderautositz auch dann im Fahrzeug befestigt sein, wenn sich kein Kind im Kinderautositz befindet.
- Stellen Sie immer sicher, dass alle Gurte, die den Kinderautositz am Fahrzeug halten, festsitzen und alle Gurte, die das Kind zurückhalten, an den Körper des Kindes angepasst sind. Stellen Sie zudem sicher, dass die Gurte nicht verdreht sind.
- Gepäckstücke oder andere Gegenstände, die im Falle eines Zusammenstoßes Verletzungen verursachen können, müssen ordnungsgemäß gesichert werden.
- Steife Gegenstände und Kunststoffteile eines Kinderrückhaltesystems müssen so platziert und installiert sein, dass sie nicht von einem beweglichen Sitz oder einer Fahrzeugschürze eingeklemmt werden können.
- Es ist wichtig, dass tiefsitzende Gurte das Becken des Kindes fest fixieren. Um das Sturzrisiko zu vermeiden, sollte Ihr Kind immer angeschnallt sein.
- Es ist gefährlich, ohne Zustimmung der zuständigen Instanz Änderungen oder Ergänzungen am Produkt vorzunehmen. Die Nichtbeachtung der Installationsanweisungen des Herstellers des Kinderrückhaltesystems birgt ebenfalls Gefahren für die Sicherheit Ihres Kindes.
- Dieser Kindersitz wurde für Kinder mit einer maximalen Körpergröße von 150 cm konzipiert. Überlasten Sie niemals den Kindersitz, indem Sie mehr als ein Kind oder zusätzliche Lasten darin transportieren.
- Die Kinderrückhalteeinrichtung darf nicht ohne den Sitzbezug verwendet werden.
- Der Sitzbezug darf nicht durch einen anderen als den vom Hersteller empfohlenen ersetzt werden, da dieser Sitzbezug ein fester Bestandteil der Rückhalteleistung ist.

SITZTEILE

Vorderansicht



Rückansicht



VERWENDUNG DES KINDERAUTOSITZES

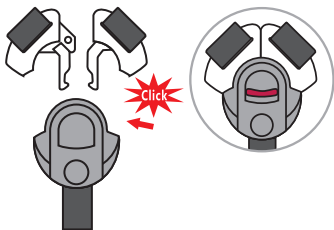
Einstellung des Gurts

- Um den Gurt zu lösen, drücken Sie mit einer Hand den Knopf zur Gurtverstellung im Sitzbereich. Halten Sie das Gurtschloss mit der anderen Hand und lockern Sie die angebrachten Gurte vorsichtig.
- Ziehen Sie an der vorderen Einstelllasche, um die Gurte straffzuziehen. Achten Sie darauf, dass die Riemen nicht verdreht sind.



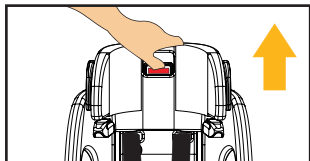
Öffnen/Schließen des Gurts

- Um den Gurt zu entriegeln, drücken Sie den Knopf des Gurtschlösses, ziehen Sie die Schnallenzungen heraus und trennen Sie diese.
- Um den Gurt zu verriegeln, verbinden Sie zuerst die beiden Schnallenzungen und stecken Sie diese zusammen in das Gurtschloss.



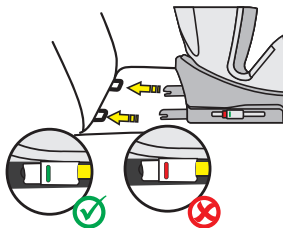
Einstellung der Kopfstütze

- Lösen Sie den Gurt und ziehen Sie den Hebel zur Einstellung der Kopfstütze auf der Rückseite des Kinderautositzes. Bewegen Sie die Kopfstütze, bis sie in der richtigen Höhe einrastet.
- Achten Sie darauf, dass die Schultergurte knapp über den Schultern Ihres Kindes aus dem Kinderautositz geführt werden.
- Lassen Sie den Hebel los und stellen Sie sicher, dass die Kopfstütze eingearstet ist.



Isofix-Konnektoren

- Drücken Sie beide seitlichen Isofix-Konnektorknöpfe, um die Isofix-Konnektoren in der Länge auszufahren.
- Führen Sie die Isofix-Konnektoren zu den Isofix-Halterungen am Pkw-Autositz und lassen Sie diese einrasten.
- Schieben Sie den Kinderautositz fest an die Rückenlehne des Autositzes. Achten Sie darauf, dass beide Isofix-Anzeigen auf Grün sind.



Top-Tether für Größenklasse 76–105 cm

- Nehmen Sie den Top-Tether aus der Aufbewahrungstasche an der Rückseite des Kinderautositzes (Aufbewahrungstasche ist variantenabhängig).
- Um den Top-Tether zu lösen, drücken Sie mit einer Hand den Knopf und ziehen Sie mit der anderen Hand die Seite des Gurtankers auf die erforderliche Länge.
- Um den Top-Tether zu befestigen, hängen Sie den Anker an den Befestigungspunkt am Autositz und ziehen diesen so straff wie möglich. Die Anzeige wird erst grün, wenn der Gurt ausreichend gestrafft ist.
- Der Top-Tether Gurt ist nur für die Größenklasse 76–105 cm notwendig. In der Größenklasse 100–150 cm wird der Top-Tether Gurt nicht mehr benötigt.



Verstauen des 5-Punkt-Gurts für Größenklasse 100–150 cm

- Lösen Sie das Gurtsystem auf die maximale Länge.
- Öffnen Sie das Gurtsystem und entfernen Sie das Gurtschlosspolster.
- Ziehen Sie den Bezug im Sitzbereich vorsichtig ab, sodass Sie das Gurtschloss durch die Öffnung im Sitzbezug durchführen können.
- Öffnen Sie den Bezug im Rückenbereich an seinen Druckknöpfen und klappen Sie diesen nach vorne weg.
- Stecken Sie die Gurtschlosszungen in das Gurtschloss und verstauen Sie dieses in der Mulde im Sitzbereich. Hierzu entnehmen Sie zunächst die zwei Füllmaterial-Stücke aus der Mulde. Das dünnere Stück legen Sie im Anschluss wieder auf das in der Mulde befindliche Gurtschloss.
- Verstauen Sie nun die Schultergurte samt Schulterpolster hinter dem unteren Teil des Bezugs der Kopfstütze. Die Gurtschlosspolster können auch vollständig entfernt werden. Hierzu hängen Sie die Haltegurte der Gurtschlosspolster aus; diese sind an der Metall-Querstange an der Rückseite des Kindersitzes befestigt. Im Anschluss können Sie die Gurtschlosspolster nach vorne abziehen und vollständig entnehmen.
- Klappen Sie jetzt den Bezug des Rückenbereichs wieder zurück und schließen Sie die Druckknöpfe.
- Bewahren Sie alle entfernten Teile gut auf.



(Beispielabbildungen)

REINIGUNG

Um eine lange Nutzungsdauer Ihres Kinderautositzes zu gewährleisten, verwenden Sie keine Lösungsmittel, Scheuermittel oder aggressive Reinigungsmittel zur Reinigung des Kinderautositzes. Überprüfen Sie nach jedem Waschgang die Beständigkeit des Stoffes und der Nähte. Beim Waschen des Stoffs sind die Anweisungen auf dem Etikett (siehe unten) sorgfältig zu befolgen.



Waschen bei 30 °C,
Schonwaschgang



NICHT
bügeln



NICHT
bleichen



NICHT
chemisch reinigen



Trommeltrocknen bei
niedriger Temperatur

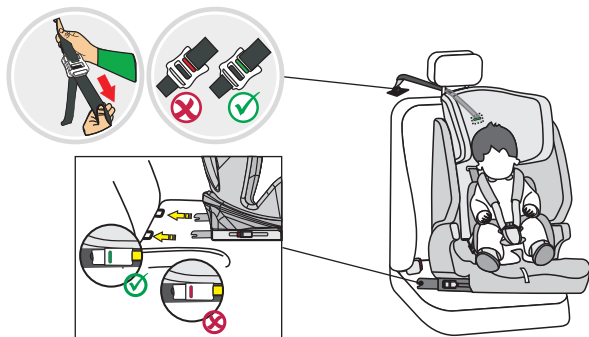
INSTANDHALTUNG

Überprüfen Sie regelmäßig den Zustand des Produkts auf mögliche Schäden. Im Schadensfall darf der Kinderautositz nicht mehr verwendet werden und ist außerhalb der Reichweite von Kindern aufzubewahren.

Bei Fragen und Problemen wenden Sie sich bitte an den
Osann Kundendienst unter +49 (0)7731 970077.

EINBAU DES KINDERAUTOSITZES

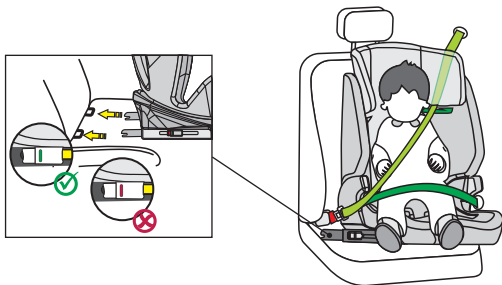
1) Größenklasse 76–105 cm, mind. 15 Monate, max. 23 kg, vorwärtsgerichtet



ACHTUNG: ERST VERWENDEN AB EINEM ALTER DES KINDES VON 15 MONATEN.

1. Stellen Sie den Kinderautositz vorwärtsgerichtet auf Ihren Autositz.
2. Drücken Sie beide seitlichen Isofix-Konnektorknöpfe, um die Isofix-Konnektoren in der Länge auszufahren.
3. Führen Sie die Isofix-Konnektoren zu den Isofix-Halterungen am Pkw-Autositz und lassen Sie diese einrasten.
4. Schieben Sie den Kinderautositz fest an die Rückenlehne des Autositzes. Achten Sie darauf, dass beide Isofix-Anzeigen auf Grün umschalten.
5. Nehmen Sie den Top-Tether aus seiner Aufbewahrungstasche und ziehen Sie diesen auf die volle Länge aus.
6. Haken Sie den Top-Tether am entsprechenden Haken in Ihrem Auto ein (z.B. Rückseite des Autositzes oder im Kofferraum. Beachten Sie hier bitte die Bedienungsanleitung Ihres Autos).
7. Straffen Sie nun den Top-Tether, bis die Anzeige am Top-Tether grün anzeigt.
8. Lösen Sie die Gurtschnalle des Kinderautositzes und legen Sie die Gurte auf die Außenseite des Sitzes.
9. Setzen Sie Ihr Kind in den Kinderautositz.
10. Stellen Sie die Höhe der Kopfstütze wie zuvorgehend beschrieben ein.
11. Schließen Sie die Gurtschnalle wieder, bis ein Klicken zu hören ist.
12. Ziehen Sie an der vorderen Einstelllasche, um die Gurte straffzuziehen. Achten Sie darauf, dass die Riemen nicht verdreht sind.

2) Größenklasse 100–150 cm, vorwärtsgerichtet



1. Der 5-Punkt-Gurt des Kindersitzes sowie der Top-Tether Gurt müssen wie zuvorgehend beschrieben verstaubt werden. Diese werden in dieser Größenklasse nicht benötigt.
2. Drücken Sie beide seitlichen Isofix-Konnektorknöpfe, um die Isofix-Konnektoren in der Länge auszufahren.
3. Führen Sie die Isofix-Konnektoren zu den Isofix-Halterungen am Autositz und lassen Sie diese einrasten.
4. Schieben Sie den Kindersitz fest an die Rückenlehne des Autositzes. Achten Sie darauf, dass beide Isofix-Anzeigen auf Grün umschalten.
5. Fädeln Sie den Diagonalgurt des 3-Punkt-Gurtes des Pkws durch die Diagonalgurtführung an der Kopfstütze des Kindersitzes.
6. Setzen Sie Ihr Kind in den Kindersitz.
7. Stellen Sie die Höhe der Kopfstütze so ein, dass der Kopf des Kindes vollständig in der Kopfstütze liegt und der Diagonalgurt durch die Gurtführung auf Höhe der Schultern des Kindes herauskommt.
8. Schließen Sie die Gurtschnalle des 3-Punkt-Gurts, bis ein Klicken zu hören ist.
9. Achten Sie darauf, dass sowohl der Diagonalgurt als auch der Beckengurt entlang der zweiten Beckengurtführung (unterhalb der Armlehne) am Kindersitz verläuft, welche zum Gurtschloss des Autos gerichtet ist.
10. Ziehen Sie am Diagonalgurt, um diesen straff zu ziehen. Achten Sie darauf, dass die Gurte nicht verdreht sind.

Einbau ohne Isofix:

Alternativ kann der Kindersitz in der Größenklasse 100–150 cm auch nur mit dem 3-Punkt-Gurt montiert werden. Eine Verbindung mit den Isofix-Konnektoren ist nicht zwingend notwendig, aber empfohlen.

Thank you for choosing our Lupo Isofix child car seat. If you need help with this product, please contact our customer service.

USE

- This product is suitable for children of a height of 76 to 150 cm.
- **Forward-facing installation for children 76 to 105 cm in height and a minimum age of 15 months** is carried out using the Isofix connectors and the top tether strap. The child is strapped in with the 5-point harness of the child car seat.
- **Forward-facing installation for children 100 to 150 cm in height** is carried out using the Isofix connectors. The top tether strap is not needed in this height range. The child is strapped in with the 3-point car seat belt. Alternatively, the child car seat can also be fitted with the 3-point car seat belt only for children 100–150 cm in height. Attaching the seat with the Isofix connectors is not absolutely essential but is recommended.

ATTENTION

USE ONLY FROM THE AGE OF 15 MONTHS.

PLEASE NOTE

NOTE (76–105 cm):

This is an i-Size child restraint system. It is approved under Regulation No. 129 for use on "i-Size compatible" vehicle seats as specified by the vehicle manufacturer in the vehicle manual. In cases of doubt, please contact the manufacturer of the child restraint system or your retailer.

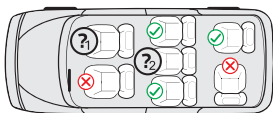
The child restraint system can be used on all Isofix seats as long as there is also an attachment hook for the top tether.

NOTE (100 – 150 cm):

This is an optimised i-Size children's booster seat. It is approved under Regulation No. 129 for use primarily on "i-Size vehicle seats" as specified by vehicle manufacturers in the vehicle manual. If in doubt, contact either the manufacturer of the extended child restraint system or the retailer.

The optimised i-Size booster seat can also be used on all seats in the "universal" category, as long as this does not conflict with the vehicle interior.

If in doubt, please contact the car seat manufacturer or the retailer.



1. & 2:

76–105 cm: Only if Isofix connectors and a fastening hook for the top tether are available.

100–150 cm: Only if at least a 3-point car seat belt that complies with ECE R16 is available. If Isofix connectors are available, these can also be used. Securing the child only with a 2-point harness is not approved.

The following table provides information about the fastening devices and methods:

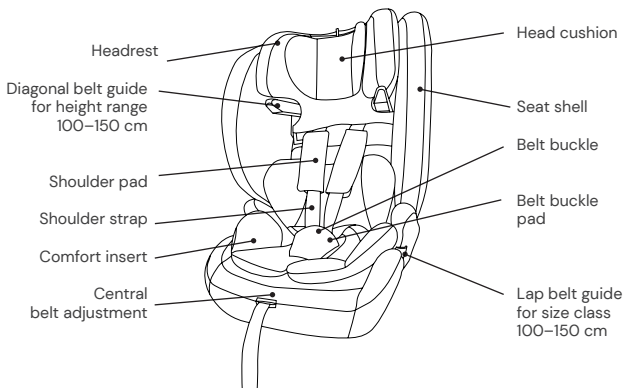
Height range	Installation direction	Installation	Type	Child safety device
76–105 cm	Forward-facing	Isofix connectors & top tether	i-Size	5-point harness on the child seat
100–150 cm	Forward-facing	Isofix connectors & 3-point car seat belt	i-Size booster seat	3-point car seat belt
100–150 cm	Forward-facing	3-point car seat belt	i-Size booster seat	3-point car seat belt

WARNING

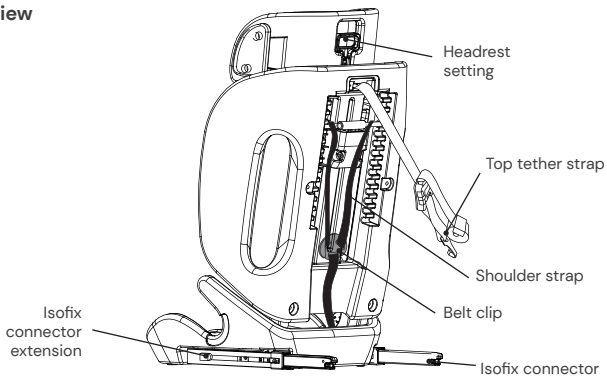
- Please read through these instructions carefully before use in order to guarantee the safety of your child. Retain the instructions. Non-compliance with the instructions in this manual may result in serious injuries to your child.
- The child seat can only be used with its own 5-point harness system for children under a body weight of 23 kg and a height of up to 105 cm.
- The child seat can NOT be used with the 5-point harness system for children over a body weight of 23 kg and a height of over 105 cm.
- The child seat can be installed forward-facing with the Isofix connectors and the top tether strap.
- For Isofix installation: Be sure to read the car manufacturer's manual.
- Do not use load-bearing contact points other than those described in the instructions and indicated in the child restraint system.
- Do not use this child car seat at home. It has been designed exclusively for use in a car.
- Do not leave your child unsupervised in the seat at any time.
- The child seat must be replaced if it has been subject to severe mechanical stress in an accident.
- For safety reasons, the child car seat must be secured in the vehicle even when there is no child sitting in the child car seat.
- Always make sure that all belts that attach the child car seat to the vehicle are secure and that all belts that restrain the child are adjusted to fit the child's body. Ensure that the belts are not twisted.
- Items of luggage and other objects that could cause injury in the event of a collision must be properly secured.
- The rigid elements and plastic parts of a child restraint system must be positioned and installed so that they cannot become jammed by a movable seat or a vehicle door.
- It is important that belts that sit low hold the child's pelvis firmly in place. Your child should always be fastened in to stop them falling out.
- It is dangerous to make changes or additions to the product without approval from the responsible authority. Non-compliance with the installation instructions provided by the manufacturer of the child restraint system may also present risks to the safety of your child.
- This child seat is designed for children with a maximum height of 150 cm. Never overload the child seat by transporting more than one child or additional loads in it.
- The child restraint system must not be used without the seat cover.
- The seat cover must not be replaced by a cover other than that recommended by the manufacturer, as this seat cover is an important component of the restraint system.

SEAT PARTS

Front view



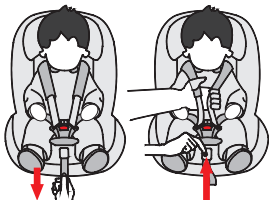
Rear view



USING THE CHILD CAR SEAT

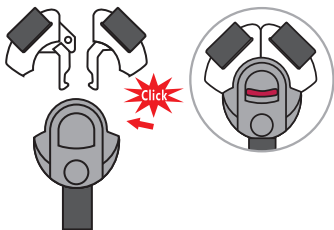
Adjusting the belt

- To loosen the belt, press the belt adjustment button in the seat area with one hand. Hold the belt buckle with the other hand and carefully loosen the attached belts.
- Pull the front adjustment strap to tighten the belts. Ensure that the straps are not twisted.



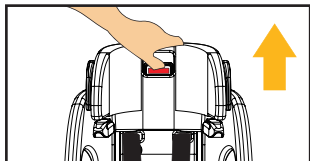
Opening/closing the belt

- To unlock the belt, press the button on the belt buckle, pull out the buckle tongues and separate them.
- To lock the belt, first connect both tongues of the buckle and then insert them together into the belt buckle.



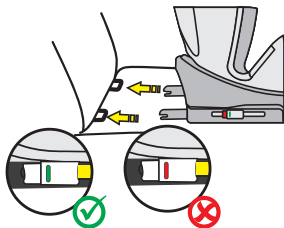
Adjusting the head support

- Release the belt and pull the lever to adjust the headrest on the back of the child car seat. Move the headrest until it engages at the correct height.
- Make sure the shoulder straps are positioned just above your child's shoulders when they come out of the child car seat.
- Release the lever and ensure that the headrest is engaged.



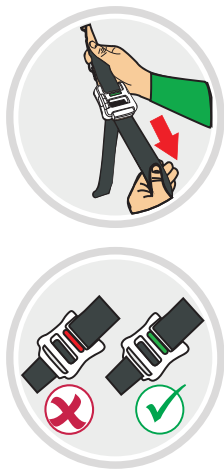
Isofix connectors

- Press the two side Isofix connector buttons to extend the length of the Isofix connectors.
- Guide the Isofix connectors to the Isofix anchor points on the car seat and snap them into place.
- Push the child car seat in until it rests securely against the backrest of the vehicle seat. Ensure that both Isofix indicators are showing green.



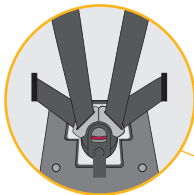
Top tether for height range 76–105 cm

- Remove the top tether from the storage bag at the back of the child car seat (storage bag depends on variant).
- To release the top tether, press the button with one hand and pull the side of the belt anchor to the required length with the other hand.
- To fix the top tether, clip the anchor to the fixing point on the car seat and pull it as tight as possible. The display does not turn green until the belt is tightened sufficiently.
- The top tether strap is only necessary for the children 76–105 cm in height. In the 100–150 cm size class, the top tether strap is no longer needed.



Stowage of the 5-point harness for size class 100–150 cm

- Loosen the harness system to the maximum length.
- Open the harness system and remove the belt buckle pad.
- Carefully pull off the cover in the seat area so that you can pass the seat belt buckle through the opening in the seat cover.
- Open the cover in the back area using the press studs and fold it away forwards.
- Insert the belt buckle tongues into the belt buckle and stow it in the recess in the seat area. To do this, first remove the two pieces of filling material from the recess. Then place the thinner piece back on the belt buckle in the recess.
- Now stow the shoulder straps together with the shoulder pads behind the lower part of the headrest cover. The belt buckle pads can also be removed completely. To do this, unhook the retaining straps of the seat belt buckle pads; these are attached to the metal crossbar at the rear of the child car seat. You can then pull the belt buckle pads forwards and remove them completely.
- Now fold back the cover of the back area and close the press studs.
- Ensure that you keep all the parts that are removed in a safe place.



(Sample illustrations)

CLEANING

To guarantee long-term use of your child car seat, do not use any solvents, abrasive cleaners or aggressive cleaning agents to clean the car seat. Check the stability of the fabric and the seams after each wash. When washing the fabric, carefully follow the instructions on the label (see below).



Wash at 30° C,
gentle wash cycle



DO NOT
iron



DO NOT
bleach



DO NOT
dry clean



Tumble dry at low
temperature

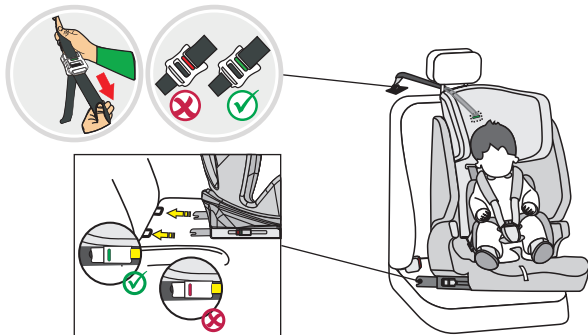
MAINTENANCE

Check the condition of the product for possible damage at regular intervals. In the event of damage, the child car seat must no longer be used and must be stored out of the reach of children.

In case of any issues, please contact
Osann customer service on +49 (0)7731 970077.

INSTALLING THE CHILD CAR SEAT

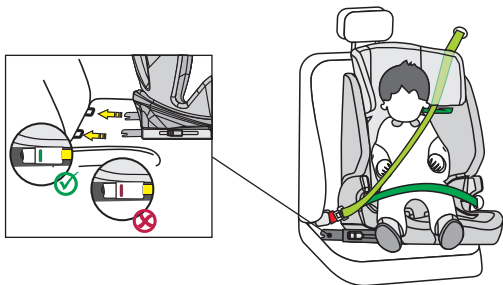
1) Size class 76–105 cm, min. 15 months, max. 23 kg, forward facing



ATTENTION: USE ONLY FROM THE AGE OF 15 MONTHS.

1. Place the child car seat forward facing on your car seat.
2. Press the two side Isofix connector buttons to extend the length of the Isofix connectors.
3. Guide the Isofix connectors to the Isofix anchor points on the car seat and snap them into place.
4. Push the child car seat in until it rests securely against the backrest of the vehicle seat. Ensure that both Isofix indicators have turned green.
5. Take the top tether from its storage pocket and extend it to the maximum length.
6. Clip the top tether onto the hook provided in your car (e.g. on the back of the car seat or in the boot. Please consult your car manual for this).
7. Tighten the top tether until the display on the top tether turns green.
8. Unfasten the belt buckle on the child car seat and place the belts over the outside of the seat.
9. Put your child in the child car seat.
10. Adjust the height of the headrest as described above.
11. Fasten the belt buckle again until you hear a click.
12. Pull the front adjustment strap to tighten the belts. Ensure that the straps are not twisted.

2) Size class 100–150 cm, forward-facing



1. The 5-point harness of the child car seat and the top-tether strap must be stowed as previously described. These are not needed for children of this height.
2. Press the two side Isofix connector buttons to extend the length of the Isofix connectors.
3. Guide the Isofix connectors to the Isofix anchor points on the car seat and snap them into place.
4. Push the child car seat in until it rests securely against the backrest of the vehicle seat. Ensure that both Isofix indicators have turned green.
5. Thread the diagonal belt of the 3-point seat belt in the car through the diagonal belt guide on the headrest of the child car seat.
6. Put your child in the child car seat.
7. Adjust the height of the headrest so that the child's head is fully in the headrest and the diagonal belt comes out through the belt guide at the level of the child's shoulders.
8. Fasten the belt buckle of the 3-point seat belt until you hear a click.
9. Make sure that both the diagonal belt and the lap belt run along the second lap belt guide (below the armrest) on the child car seat, which faces the car's seat belt buckle.
10. Pull on the diagonal strap to tighten it. Make sure that the straps are not twisted.

Installation without Isofix:

Alternatively, the child car seat can also be fitted with the 3-point car seat belt only for children 100–150 cm in height. Attaching the seat with the Isofix connectors is not absolutely essential but is recommended.

Nous vous remercions d'avoir choisi notre siège-auto Lupo Isofix. Si vous avez besoin d'aide concernant ce produit, veuillez contacter notre service clientèle.

UTILISATION

- Ce produit convient aux enfants dont la taille est comprise entre 76 et 150 cm.
- **L'installation en position face à la route pour les enfants de 76 à 105 cm et d'un âge minimal de 15 mois** s'effectue à l'aide des connecteurs Isofix et de la ceinture Top Tether. L'enfant est quant à lui attaché à l'aide de la ceinture à cinq points du siège auto pour enfants.
- **L'installation en position face à la route pour les enfants de 100 à 150 cm** s'effectue à l'aide des connecteurs Isofix. La ceinture Top Tether n'est pas nécessaire pour cette catégorie de taille. L'enfant est attaché à l'aide de la ceinture à 3 points de la voiture. Il est également possible, pour les enfants dans la catégorie de taille de 100 à 150 cm, d'attacher le siège auto uniquement à l'aide de la ceinture à 3 points. Une fixation à l'aide des connecteurs Isofix n'est pas obligatoire, mais elle est recommandée.

ATTENTION

UTILISER UNIQUEMENT À PARTIR DE 15 MOIS.

REMARQUE

NOTE (76 à 105 cm) :

il s'agit d'un système de retenue pour enfant i-Size. Il est homologué conformément au règlement n° 129 pour une utilisation avec des sièges de véhicules « compatibles i-Size », tel qu'indiqué par le constructeur automobile dans le manuel d'utilisation du véhicule. En cas de doute, adressez-vous au constructeur du système de retenue pour enfant ou au revendeur.

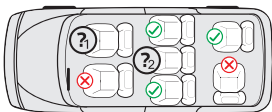
Le système de retenue pour enfants peut être utilisé sur tous les sièges Isofix, à condition qu'il y ait également un crochet de fixation pour la sangle supérieure.

REMARQUE (100 à 150 cm) :

ce produit un rehausseur pour enfant optimisé i-Size. Il est homologué en vertu du Règlement n° 129 pour une utilisation principalement sur des « sièges i-Size », tel qu'indiqué par les constructeurs automobiles dans le manuel d'utilisation du véhicule. En cas de doute, adressez-vous au constructeur du dispositif amélioré de retenue ou au revendeur.

Le rehausseur pour enfant optimisé i-Size peut également être utilisé sur tous les sièges de la catégorie « universel », à condition que cela soit compatible avec l'intérieur du véhicule.

En cas de doute, veuillez vous adresser au fabricant du siège-auto ou au revendeur.



1 & 2 :

76 à 105 cm : Uniquement si des connecteurs Isofix ainsi qu'un crochet de fixation pour le Top-Tether sont disponibles.

100 à 150 cm : Seulement si au moins une ceinture à 3 points selon la norme ECE R16 est disponible. Si des connecteurs Isofix sont disponibles, ils peuvent également être utilisés en plus. Il n'est pas permis de sécuriser l'enfant uniquement avec une ceinture à 2 points.

Le tableau suivant contient des informations sur les dispositifs et les méthodes de fixation :

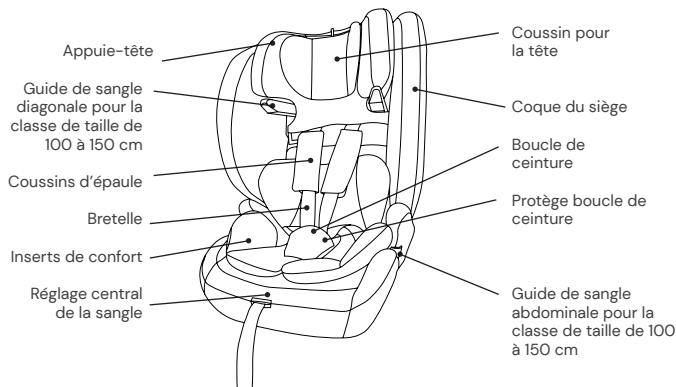
Catégorie de taille	Sens de montage	Installation	Type	Sécurité de l'enfant
76 à 105 cm	Face à la route	Connecteurs Isofix et Top Tether	i-Size	Ceinture à cinq points du siège auto pour enfant
100 à 150 cm	Face à la route	Connecteurs Isofix et ceinture à 3 points de la voiture	Siège rehausseur i-Size	Ceinture à trois points de la voiture
100 à 150 cm	Face à la route	Ceinture à trois points de la voiture	Siège rehausseur i-Size	Ceinture à trois points de la voiture

AVERTISSEMENT

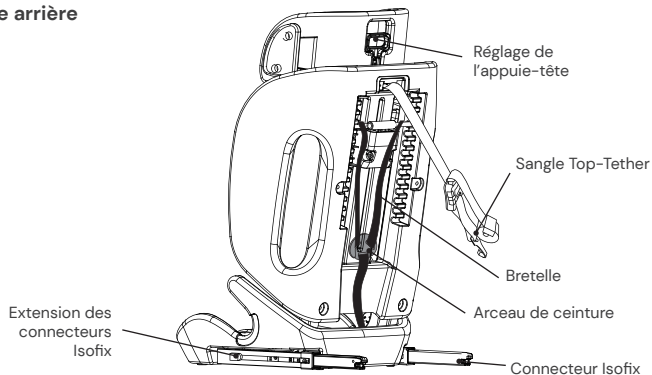
- Veuillez lire attentivement ces instructions avant utilisation afin de garantir la sécurité de votre enfant. Conservez ces instructions. Le non-respect des instructions de ce guide peut entraîner des blessures graves pour votre enfant.
- Le siège pour enfant peut être utilisé avec son propre système de ceinture à 5 points uniquement pour les enfants pesant moins de 23 kg et mesurant moins de 105 cm.
- Le siège enfant NE peut PAS être utilisé avec le système de ceinture à 5 points pour les enfants pesant plus de 23 kg et mesurant plus de 105 cm.
- Le siège enfant peut être installé face à l'avant avec les connecteurs Isofix et la ceinture Top-Tether.
- Pour l'installation Isofix : veillez à lire le manuel du constructeur automobile.
- N'utilisez pas de points de contact porteurs autres que ceux décrits dans les instructions et marqués dans le dispositif de retenue pour enfants.
- N'utilisez pas ce siège auto pour enfant à la maison. Il a été conçu exclusivement pour être utilisé dans une voiture.
- Ne laissez jamais votre enfant sur le siège auto sans surveillance.
- Le siège auto pour enfant doit être remplacé s'il a été soumis à de fortes contraintes lors d'un accident.
- Pour des raisons de sécurité, le siège auto pour enfant doit être fixé dans le véhicule même si aucun enfant n'y est installé.
- Assurez-vous toujours que toutes les sangles retenant le siège auto pour enfant au véhicule sont bien serrées, et que toutes celles qui maintiennent l'enfant sont bien ajustées au corps de l'enfant. Veillez également à ce que les sangles et ceintures ne soient pas tordues.
- Les bagages ou autres objets susceptibles de causer des blessures en cas de collision doivent aussi être correctement fixés.
- Les objets rigides et les éléments en plastique d'un dispositif de retenue pour enfants doivent être placés et installés de manière à ne pas pouvoir être coincés par un siège ou une porte de véhicule en mouvement.
- Il est important que les sangles du bas maintiennent le bassin de l'enfant de manière sûre. Pour éviter le risque de chute, votre enfant doit toujours être attaché.
- Il est dangereux d'apporter des modifications ou des ajouts au produit sans l'approbation préalable de l'autorité compétente. Le non-respect des instructions d'installation du fabricant du dispositif de retenue pour enfant présente également des risques pour la sécurité de votre enfant.
- Ce siège pour enfant a été conçu pour les enfants dont la taille maximale est de 150 cm. Ne surchargez jamais le siège pour enfant en y transportant plus d'un enfant ou des charges supplémentaires.
- Le dispositif de retenue pour enfant ne doit pas être utilisé sans la housse du siège.
- La housse du siège ne doit pas être remplacée par une autre que celle recommandée par le fabricant, car cette dernière contribue considérablement aux performances du dispositif de retenue.

ÉLÉMENTS DU SIÈGE

Vue de face



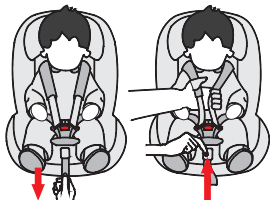
Vue arrière



UTILISATION DU SIÈGE AUTO POUR ENFANT

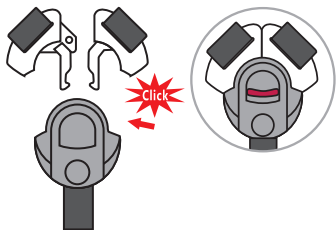
Réglage de la ceinture

- Pour détendre la ceinture, appuyez d'une main sur le bouton de réglage situé au niveau du siège. Tenez la boucle de ceinture de l'autre main et détendez les sangles.
- Tirez sur la languette de réglage avant pour resserrer les sangles. Veillez à ce que les sangles ne soient pas tordues.



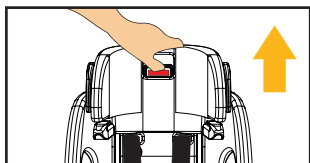
Verrouillage/déverrouillage de la ceinture

- Pour déverrouiller la ceinture, appuyez sur le bouton de la boucle de ceinture, tirez sur les languettes de boucle et séparez-les.
- Pour verrouiller la ceinture, rapprochez d'abord les deux languettes de boucle et insérez-les ensemble dans la boucle de la ceinture.



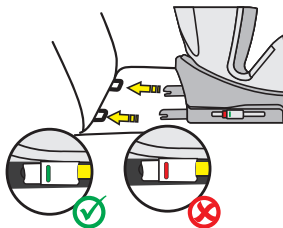
Réglage de l'appui-tête

- Détendez la ceinture et tirez le levier de réglage de l'appui-tête situé à l'arrière du siège auto. Positionnez l'appui-tête à la hauteur souhaitée.
- Assurez-vous que les bretelles sortent du siège auto juste au-dessus des épaules de votre enfant.
- Relâchez le levier et assurez-vous que l'appui-tête est bien fixé.



Connecteurs Isofix

- Appuyez sur les deux boutons latéraux des connecteurs Isofix pour étendre les connecteurs Isofix dans le sens de la longueur.
- Guidez les connecteurs Isofix vers les fixations Isofix du siège de la voiture jusqu'à ce qu'ils se clipsent.
- Poussez le siège auto pour enfant fermement contre le dossier du siège de la voiture. Veillez à ce que les deux affichages Isofix soient verts.



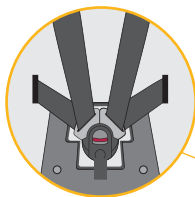
Top Tether pour la catégorie de taille de 76 à 105 cm

- Retirez le Top-Tether de la pochette de rangement située à l'arrière du siège-auto (la pochette de rangement dépend de la variante).
- Pour desserrer le Top-Tether, appuyez d'une main sur le bouton et, de l'autre, tirez le côté de l'ancrage de la sangle à la longueur requise.
- Pour fixer le Top Tether, accrochez l'ancrage au point de fixation du siège de la voiture et serrez-le autant que possible. L'affichage passe au vert uniquement lorsque la ceinture est suffisamment serrée.
- La sangle Top-Tether n'est nécessaire que pour la classe de taille de 76 à 105 cm. Dans la catégorie de taille de 100 à 150 cm, la sangle Top-Tether n'est plus nécessaire.



Rangement de la ceinture 5 points pour la classe de taille de 100 à 150 cm

- Détendez le système de ceinture à la longueur maximale.
- Ouvrez le système de ceinture et retirez le protège boucle de ceinture.
- Retirez délicatement la housse au niveau du siège de manière à pouvoir faire passer la boucle de la ceinture par l'ouverture de la housse du siège.
- Ouvrez la housse à l'arrière au niveau des boutons-pressions et repliez-la vers l'avant.
- Insérez les languettes de la boucle de ceinture dans la boucle de ceinture et rangez-la dans le creux au niveau du siège. Pour ce faire, commencez par retirer les deux pièces de matériau de remplissage du creux. Remettez ensuite la pièce la plus fine sur la boucle de ceinture qui se trouve dans le creux.
- Rangez maintenant les bretelles et les coussins d'épaule derrière la partie inférieure du revêtement de l'appui-tête. Les protège boucle de ceinture peuvent également être entièrement retirés. Pour ce faire, décrochez les sangles de maintien des protèges boucle de ceinture ; elles sont fixées à la barre transversale métallique à l'arrière du siège auto. Vous pouvez ensuite tirer les coussins de boucle de ceinture vers l'avant afin de les retirer complètement.
- Repliez la housse de la zone du dossier puis fermez celle-ci à l'aide de ses boutons-pressions.
- Conservez bien toutes les pièces retirées.



(Illustrations à titre d'exemple)

NETTOYAGE

Pour assurer une longue durée de vie à votre siège auto, n'utilisez pas de solvants, de produits de nettoyage abrasifs ou agressifs lors de son nettoyage. Après chaque nettoyage, vérifiez la résistance du tissu et des coutures. Lors du lavage du tissu, suivez attentivement les instructions figurant sur l'étiquette (voir ci-dessous).



Laver à 30° C,
programme délicat



NE PAS
repasser



NE PAS
utiliser d'eau de javel



NE PAS
nettoyer à sec



Sèche-linge à basse
température

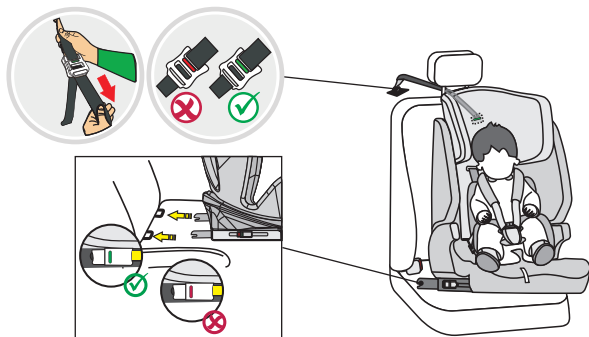
ENTRETIEN

Vérifiez régulièrement l'état du produit afin de déceler tout dommage éventuel. En cas de dommage, le siège auto pour enfant ne peut plus être utilisé et doit être placé hors de portée des enfants.

En cas de questions ou de problèmes, veuillez vous adresser au **service client Osann au +49 (0)7731 970077.**

INSTALLATION DU SIÈGE AUTO POUR ENFANT

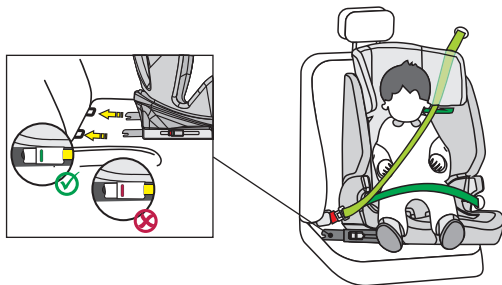
1) Classe de taille de 76 à 105 cm, min. 15 mois, max. 23 kg, face à la route



ATTENTION : UTILISER UNIQUEMENT À PARTIR DE 15 MOIS.

1. Placez le siège auto pour enfant sur votre siège-auto, face à la route.
2. Appuyez sur les deux boutons latéraux des connecteurs Isofix pour étendre les connecteurs Isofix dans le sens de la longueur.
3. Guidez les connecteurs Isofix vers les fixations Isofix du siège de la voiture jusqu'à ce qu'ils se clipsent.
4. Poussez le siège-auto pour enfant fermement contre le dossier du siège de la voiture. Veillez à ce que les deux affichages Isofix soient verts.
5. Sortez le Top-Tether de sa pochette de rangement et tirez-le jusqu'à la longueur maximale.
6. Accrochez le Top Tether au crochet correspondant dans votre voiture (p. ex. à l'arrière du siège ou dans le coffre. Veuillez consulter ici le manuel d'utilisation de votre véhicule).
7. Tendez maintenant le Top Tether jusqu'à ce que l'affichage sur le Top Tether soit vert.
8. Déverrouillez la boucle de ceinture du siège auto pour enfant et placez les sangles à l'extérieur du siège.
9. Asseyez votre enfant dans le siège auto.
10. Réglez la hauteur de l'appuie-tête tel que décrit précédemment.
11. Refermez la boucle de la ceinture jusqu'à ce que vous entendiez un clic.
12. Tirez sur la languette de réglage avant pour resserrer les sangles. Veillez à ce que les sangles ne soient pas tordues.

2) Classe de taille de 100 à 150 cm, face à la route



1. La ceinture à 5 points du siège-auto ainsi que la ceinture Top-Tether doivent être rangées comme décrit précédemment. Elles ne sont pas nécessaires pour cette catégorie de taille.
2. Appuyez sur les deux boutons latéraux des connecteurs Isofix pour étendre les connecteurs Isofix dans le sens de la longueur.
3. Introduisez les connecteurs Isofix dans les fixations Isofix du siège auto et enclenchez-les.
4. Poussez le siège auto pour enfant fermement contre le dossier du siège de la voiture. Veillez à ce que les deux affichages Isofix soient verts.
5. Enfillez la sangle diagonale de la ceinture à 3 points de la voiture dans le guidage de sangle diagonale sur l'appuie-tête du siège auto.
6. Asseyez votre enfant dans le siège auto.
7. Réglez la hauteur de l'appuie-tête de sorte que la tête de l'enfant soit entièrement comprise dans l'appuie-tête, et que la sangle diagonale ressorte par le guide de sangle à hauteur des épaules de l'enfant.
8. Fermez la boucle de la ceinture à 3 points jusqu'à ce que vous entendiez un clic.
9. Assurez-vous que la sangle diagonale et la sangle abdominale passent à travers le deuxième guide de sangle abdominale (sous l'accoudoir) sur le siège auto pour enfant, qui est dirigé vers la boucle de ceinture de la voiture.
10. Tirez sur la sangle diagonale pour la serrer. Veillez à ce que les sangles ne soient pas tordues.

Installation sans Isofix :

Il est également possible, pour les enfants dans la catégorie de taille de 100 à 150 cm, d'attacher le siège auto uniquement à l'aide de la ceinture à 3 points. Une fixation à l'aide des connecteurs Isofix n'est pas obligatoire, mais elle est recommandée.

Grazie per aver scelto il nostro seggiolino per auto Lupo Isofix. In caso di domande riguardo al prodotto rivolgersi al nostro servizio clienti.

UTILIZZO

- Questo prodotto è progettato per bambini di altezza compresa fra 76 e 150 cm.
- **L'installazione orientata in avanti, da 76 a 105 cm di altezza del bambino e con un'età minima di 15 mesi**, avviene con l'ausilio dei connettori Isofix e della cinghia Top-Tether. Il bambino viene allacciato con la cintura a 5 punti del seggiolino.
- **L'installazione orientata in avanti da 100 a 150 cm di altezza del bambino** avviene con l'ausilio dei connettori Isofix. La cintura Top-Tether non è necessaria per questa classe di altezza. Il bambino deve essere allacciato per mezzo della cintura a 3 punti dell'auto. In alternativa, per la classe di altezza 100–150 cm il seggiolino auto può essere montato anche soltanto con la cintura a 3 punti. Un collegamento con i connettori Isofix non è strettamente necessario, ma raccomandato.

ATTENZIONE

UTILIZZARE SOLO A PARTIRE DAI 15 MESI DI ETÀ.

AVVISO

NOTA (76–105 cm):

questo è un sistema di ritenuta per bambini i-Size. È omologato ai sensi del regolamento n° 129 per l'uso sui sedili dei veicoli "compatibili con i-Size", come specificato dal costruttore del veicolo nel manuale d'uso del veicolo. Nel dubbio, rivolgersi al produttore del sistema di ritenuta per bambini o al rivenditore.

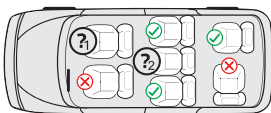
Il sistema di ritenuta per bambini può essere utilizzato su tutti i sedili Isofix, purché sia presente anche un gancio di fissaggio per l'imbracatura Top-Tether.

NOTA (100–150 cm):

si tratta di un rialzo per bambini i-Size ottimizzato. È omologato ai sensi del regolamento n° 129 per l'utilizzo principalmente su "sedili i-Size", come indicato dal costruttore del veicolo nelle istruzioni per l'uso del veicolo. In caso di dubbio rivolgersi al produttore del sistema di ritenuta per bambini o al rivenditore.

Il rialzo i-Size è un dispositivo ottimizzato utilizzabile anche su tutti i sedili della categoria "universale" a condizione che non sia in contrasto con l'interno del veicolo.

In caso di dubbio contattare il produttore del seggiolino o il rivenditore.



1. e 2.:

76-105 cm: solo se sono disponibili i connettori Isofix e un gancio di fissaggio per l'imbracatura superiore.

100-150 cm: solo se è disponibile almeno una cintura a 3 punti secondo la norma ECE R16. Se sono disponibili i connettori Isofix, si possono utilizzare in aggiunta anche questi. Non è consentito il fissaggio del bambino solo con una cintura a 2 punti.

La seguente tabella contiene informazioni sui dispositivi e sui metodi di fissaggio:

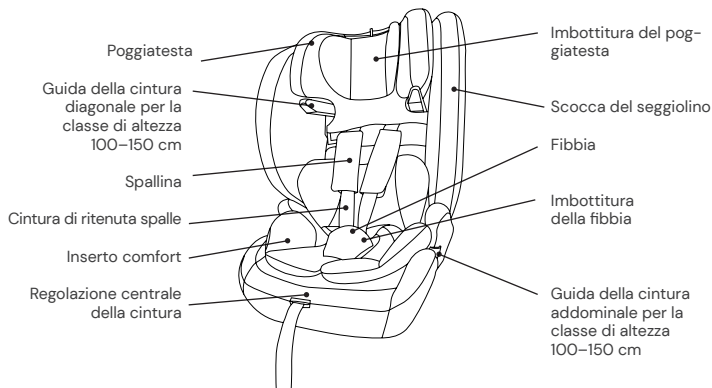
Classe di altezza	Direzione di montaggio	Installazione	Tipo	Fissaggio del bambino
76-105 cm	Orientato in avanti	Connettori Isofix & Top-Tether	i-Size	Cintura a 5 punti del seggiolino auto
100-150 cm	Orientato in avanti	Connettori Isofix e cintura a 3 punti dell'auto	Sedile rialzato i-Size	Cintura a 3 punti dell'auto
100-150 cm	Orientato in avanti	Cintura a 3 punti dell'auto	Sedile rialzato i-Size	Cintura a 3 punti dell'auto

AVVERTENZA

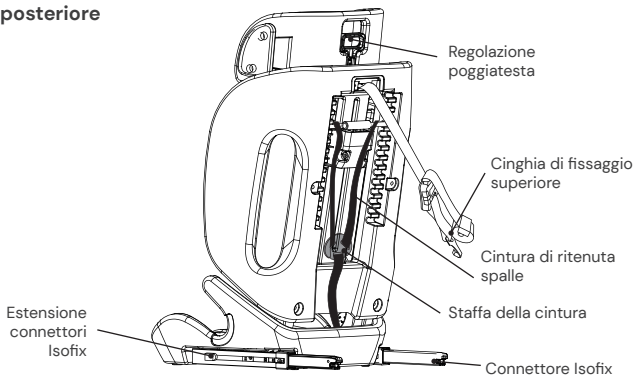
- Si prega di leggere attentamente il presente manuale prima dell'uso al fine di garantire la sicurezza del bambino. Conservare il presente manuale. La mancata osservanza delle istruzioni contenute nel presente manuale può causare gravi lesioni al bambino.
- Il seggiolino può essere utilizzato solo con il proprio sistema di cinture a 5 punti per bambini con un peso corporeo inferiore a 23 kg e un'altezza massima di 105 cm.
- Il seggiolino NON può essere utilizzato con il sistema di cinture a 5 punti per bambini con peso corporeo superiore a 23 kg e altezza superiore a 105 cm.
- Il seggiolino può essere installato nel senso di marcia con i connettori Isofix e la cintura Top-Tether.
- Per l'installazione con Isofix: leggere attentamente il manuale del costruttore dell'auto.
- Non utilizzare punti di contatto portanti diversi da quelli descritti nel manuale e contrassegnati nel sistema di ritenuta per bambini.
- Non utilizzare il presente seggiolino per auto in casa. Il seggiolino auto è concepito esclusivamente per l'utilizzo in auto.
- Non lasciare mai il bambino incustodito sul seggiolino.
- Il seggiolino auto per bambini deve essere sostituito nel caso in cui sia stato sottoposto a forti sollecitazioni a causa di un incidente.
- Per motivi di sicurezza, il seggiolino auto per bambini deve essere fissato nel veicolo anche quando il bambino non vi è seduto.
- Accertarsi sempre che tutte le cinture che fissano il seggiolino auto per bambini al veicolo siano strette e che tutte le cinture che trattengono il bambino siano state adattate alla sua corporatura. Assicurarsi inoltre che le cinture non siano attorcigliate.
- Il bagaglio o altri oggetti che possano causare lesioni in caso di collisione devono essere fissati correttamente.
- Gli oggetti rigidi e le parti in plastica di un sistema di ritenuta per bambini devono essere collocati e installati in modo da non restare incastrati in un sedile mobile o una portiera del veicolo.
- È importante che le cinture di sicurezza incorporate nella parte bassa del seggiolino fissino saldamente il bacino del bambino. Per evitare cadute, il bambino deve sempre avere le cinture allacciate.
- È pericoloso apportare modifiche o integrazioni al prodotto senza il consenso dell'autorità competente. L'inosservanza delle istruzioni di installazione del produttore del sistema di ritenuta per bambini può rappresentare un pericolo per la sicurezza del vostro bambino.
- Questo seggiolino è progettato per bambini di altezza massima di 150 cm. Non sovraccaricare il seggiolino auto trasportando su di esso più di un bambino o carichi aggiuntivi.
- Il dispositivo di ritenuta per bambini non deve essere utilizzato senza la fodera del seggiolino.
- La fodera del seggiolino non deve essere sostituita con una diversa da quella raccomandata dal costruttore, in quanto tale fodera è parte integrante delle prestazioni di ritenuta.

PARTI DEL SEGGIOLINO

Vista anteriore



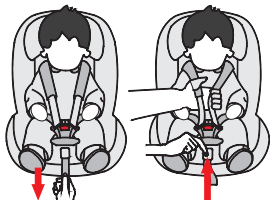
Vista posteriore



UTILIZZO DEL SEGGIOLINO PER AUTO

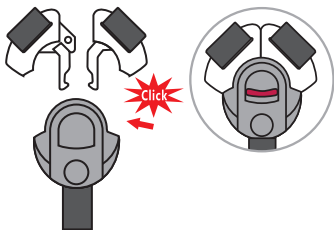
Regolazione della cintura

- Per allentare la cintura premere con una mano il pulsante per la regolazione della cintura nella zona della seduta. Tenere la fibbia con l'altra mano e allentare con cautela le cinture allacciate.
- Per stringere le cinture tirare la linguetta di regolazione anteriore. Accertarsi che le cinture non siano attorcigliate.



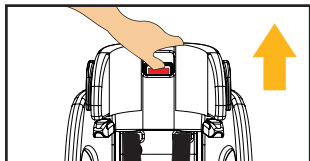
Apertura/chiusura della cintura

- Per sbloccare la cintura premere il pulsante della fibbia, estrarre le due linguette della fibbia e separarle.
- Per bloccare la cintura collegare prima le due linguette e inserirle insieme nella fibbia.



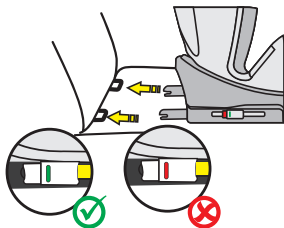
Regolazione del poggiatesta

- Allentare la cintura e tirare la leva per la regolazione del poggiatesta posta sul retro del seggiolino auto per bambini. Muovere il poggiatesta fino ad innestarlo all'altezza desiderata.
- Assicurarsi che le cinture di ritenuta spalle fuoriescano dal seggiolino appena sopra le spalle del bambino.
- Rilasciare la leva e assicurarsi che il poggiatesta sia innestato.



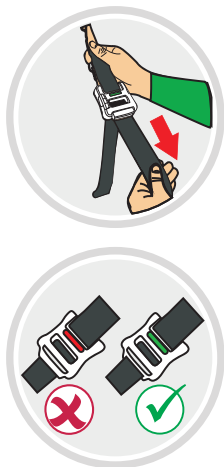
Connettori Isofix

- Premere entrambi i pulsanti laterali dei connettori Isofix per estendere in lunghezza i connettori Isofix.
- Guidare i connettori Isofix verso gli attacchi Isofix sul sedile del veicolo e innestarli.
- Far scorrere il seggiolino fino a farlo aderire saldamente allo schienale del sedile auto. Assicurarsi che entrambi gli indicatori Isofix siano di colore verde.



Top-Tether per classe di altezza 76-105 cm

- Rimuovere l'imbracatura superiore dalla tasca di contenimento sul retro del seggiolino (la tasca di contenimento dipende dalla variante).
- Per sganciare l'imbracatura superiore, premere il pulsante con una mano e tirare il lato dell'ancoraggio della cintura alla lunghezza desiderata con l'altra mano.
- Per fissare la cinghia Top-Tether, agganciare l'ancoraggio al punto di fissaggio sul sedile dell'auto e tirarlo fino a stringerlo il più possibile. L'indicatore non diventa verde finché la cintura non è sufficientemente tesa.
- La cinghia Top-Tether è necessaria solo per la classe di dimensioni 76-105 cm. Nella classe di dimensioni 100-150 cm, la cinghia Top-Tether non è più necessaria.



Stivaggio dell'imbracatura a 5 punti per la classe di taglia 100-150 cm

- Allentare il sistema di cinghie fino alla lunghezza massima.
- Aprire il sistema di cinture e rimuovere il cuscinetto della fibbia della cintura.
- Estrarre con cautela la copertura nella zona del sedile in modo da far passare la fibbia della cintura di sicurezza attraverso l'apertura nella copertura del sedile.
- Aprire il rivestimento nella parte posteriore in corrispondenza dei bottoni a pressione e ripiegarlo verso la parte anteriore.
- Inserire le linguette della fibbia della cintura nella fibbia della cintura e riporla nell'incavo della zona del sedile, rimuovendo anzitutto i due pezzi di materiale di riempimento dalla cavità. Riposizionare il pezzo più sottile sulla fibbia della cintura nella cavità.
- Ora riporre gli spillacci insieme alle spalline dietro la parte inferiore del rivestimento del poggiatesta. I cuscinetti della fibbia della cintura possono anche essere rimossi completamente. A tal fine sganciare le cinghie di fissaggio delle fibbie delle cinture di sicurezza, fissate alla traversa metallica sul retro del seggiolino. Ora tirare in avanti i cuscinetti della fibbia della cintura e rimuoverli completamente.
- Ripiegare il rivestimento della sezione posteriore nella posizione originaria e chiudere i bottoni a pressione.
- Conservare con cura tutti i componenti rimossi.



(Figure esemplificative)

PULIZIA

Al fine di garantire un utilizzo prolungato del seggiolino auto per bambini, per la sua pulizia non utilizzare solventi e detersivi abrasivi o aggressivi. Dopo ogni lavaggio controllare la tenuta del tessuto e delle cuciture. Per il lavaggio del tessuto seguire attentamente le istruzioni riportate sull'etichetta (vedi sotto).



Lavare a 30 °C,
ciclo delicati



NON
stirare



NON
candeggiare



NON
lavare a secco



Asciugatura in tamburo
a bassa temperatura

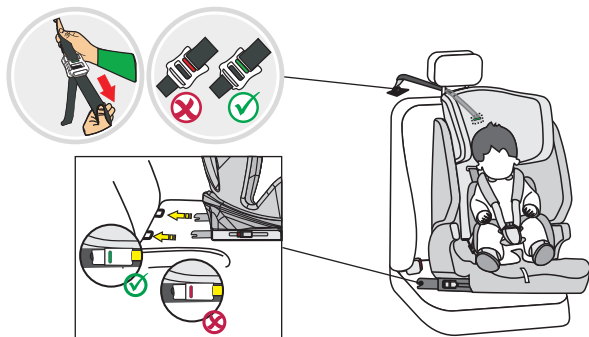
MANUTENZIONE

Controllare regolarmente le condizioni del prodotto per individuare eventuali danni. In caso di danni, il seggiolino auto per bambini non deve più essere utilizzato e deve essere conservato fuori dalla portata dei bambini.

In caso di domande o problemi si prega di contattare il servizio clienti Osann al numero **+49 (0)7731 970077**.

MONTAGGIO DEL SEGGIOLINO AUTO PER BAMBINI

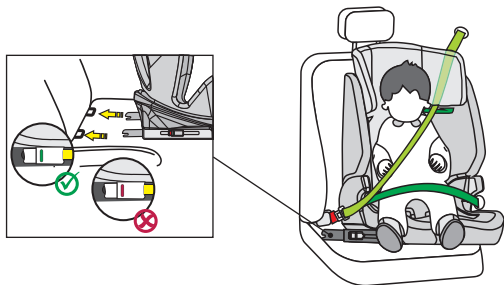
1) Classe di taglia 76–105 cm, min. 15 mesi, max. 23 kg, rivolto in avanti



ATTENZIONE: UTILIZZARE SOLO A PARTIRE DAI 15 MESI DI ETÀ.

1. Posizionare il seggiolino per bambini rivolto in avanti sul sedile dell'auto.
2. Premere entrambi i pulsanti laterali dei connettori Isofix per estendere in lunghezza i connettori Isofix.
3. Guidare i connettori Isofix verso gli attacchi Isofix sul sedile del veicolo e innestarli.
4. Far scorrere il seggiolino fino a farlo aderire saldamente allo schienale del sedile auto. Assicurarsi che entrambi gli indicatori Isofix diventino di colore verde.
5. Estrarre la cinghia Top-Tether dalla sua custodia protettiva e tirarla fino a raggiungere la sua lunghezza massima.
6. Agganciare la cinghia Top-Tether all'apposito gancio della propria auto (ad es. sul retro del sedile auto. Fare riferimento al manuale d'uso della propria auto).
7. Stringere quindi la cinghia Top-Tether finché l'indicatore sulla cinghia Top-Tether non diventa verde.
8. Slacciare la fibbia del seggiolino auto e posizionare le cinture sul lato esterno del seggiolino.
9. Collocare il bambino sul seggiolino auto.
10. Regolare l'altezza del poggiatesta come descritto in precedenza.
11. Chiudere nuovamente la fibbia della cintura fino al "clic".
12. Per stringere le cinture tirare la linguetta di regolazione anteriore. Accertarsi che le cinture non siano attorcigliate.

2) Classe di altezza 100–150 cm, rivolto in avanti



1. L'imbracatura a 5 punti del seggiolino per bambini e l'imbracatura Top-Tether devono essere riposte come descritto in precedenza. In questa classe di altezza non sono necessarie.
2. Premere entrambi i pulsanti laterali dei connettori Isofix per estendere in lunghezza i connettori Isofix.
3. Guidare i connettori Isofix verso gli attacchi Isofix sul sedile del veicolo e innestarli.
4. Far scorrere il seggiolino fino a farlo aderire saldamente allo schienale del sedile auto. Assicurarsi che entrambi gli indicatori Isofix diventino di colore verde.
5. Far passare la cintura diagonale della cintura a 3 punti del veicolo attraverso la guida della cintura diagonale nel poggiatesta del seggiolino auto per bambini.
6. Collocare il bambino sul seggiolino auto.
7. Regolare l'altezza del poggiatesta in modo che la testa del bambino poggi completamente contro il poggiatesta e la cintura diagonale fuoriesca dalla guida della cintura all'altezza delle spalle del bambino.
8. Chiudere la fibbia della cintura a 3 punti fino al "clic".
9. Assicurarsi che sia la cintura diagonale che la cintura addominale corrono lungo la seconda guida della cintura addominale (sotto il bracciolo) sul seggiolino, che è rivolta verso la fibbia della cintura di sicurezza dell'auto.
10. Tirare la cintura diagonale per stringerla. Accertarsi che le cinghie non siano attorcigliate.

Installazione senza Isofix:

In alternativa, per la classe di altezza 100–150 cm il seggiolino auto può essere montato anche soltanto con la cintura a 3 punti. Un collegamento con i connettori Isofix non è strettamente necessario, ma raccomandato.

Hartelijk dank dat u voor ons autostoeltje Lupo Isofix hebt gekozen. Als u hulp nodig heeft bij dit product, kunt u contact opnemen met onze klantenservice.

GEBRUIK

- Dit product is geschikt voor kinderen met een lichaamslengte van 76 tot 150 cm.
- **Voorwaarts gerichte montage bij een lichaamslengte van 76 tot 105 cm en een minimumleeftijd van 15 maanden** gebeurt met behulp van de Isofix-connectoren en de Top-Tether-gordel. Het kind wordt vastgezet met de 5-punts gordel van het autostoeltje.
- **Voorwaarts gerichte montage bij een lichaamslengte van 100 tot 150 cm** gebeurt met behulp van de Isofix-connectoren. De Top-Tether-gordel is niet nodig in deze lengteklasse. Het kind wordt vastgezet met de 3-punts gordel van de auto. Als alternatief kan het autostoeltje in de lengteklasse 100–150 cm ook alleen met de 3-punts gordel worden gemonteerd. Een bevestiging met de Isofix-connectoren is niet absoluut noodzakelijk, maar wordt wel aanbevolen.

LET OP

PAS TE GEBRUIKEN VANAF EEN LEEFTIJD VAN 15 MAANDEN.

AANWIJZING

AANWIJZING (76–105 cm):

Dit is een i-Size-kinderbeveiligingssysteem. Het is goedgekeurd volgens reglement nr. 129 voor gebruik op 'i-Size-compatibele' autostoelen zoals gespecificeerd door de autofabrikant in de handleiding van de auto. Neem bij twijfel contact op met de fabrikant van het kinderbeveiligingssysteem of met uw dealer.

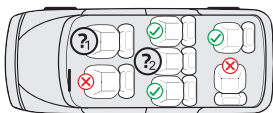
Het kinderbeveiligingssysteem kan op alle Isofix-stoelen worden gebruikt, zolang er ook een bevestigingshaak voor de Top-Tether is.

AANWIJZING (100–150 cm):

Dit is een geoptimaliseerde i-Size-autostoeltjeverhoger. Deze is volgens reglement nr. 129 in eerste instantie goedgekeurd voor gebruik op 'i-Size-autostoelen' zoals gespecificeerd door de autofabrikant in de handleiding van de auto. Neem bij twijfel contact op met de fabrikant van het uitgebreide kinderbeveiligingssysteem of met uw dealer.

De geoptimaliseerde i-Size autostoeltjeverhoger kan ook worden gebruikt op alle stoelen van de categorie 'universeel', mits dit niet in strijd is met het interieur van het voertuig.

Neem bij twijfel contact op met de fabrikant van het autostoeltje of met de dealer.



1 en 2:

76–105 cm: Alleen als er Isofix-aansluitingen en een bevestigingshaak voor de Top-Tether beschikbaar zijn.

100–150 cm: Alleen als ten minste een driepuntsgordel volgens ECE R16 beschikbaar is. Als er Isofix-connectoren aanwezig zijn, kunnen deze ook worden gebruikt. Het kind alleen met een 2-puntsgordel vastzetten is niet toegestaan.

De volgende tabel bevat informatie over de bevestigingsvoorzieningen en -methodes:

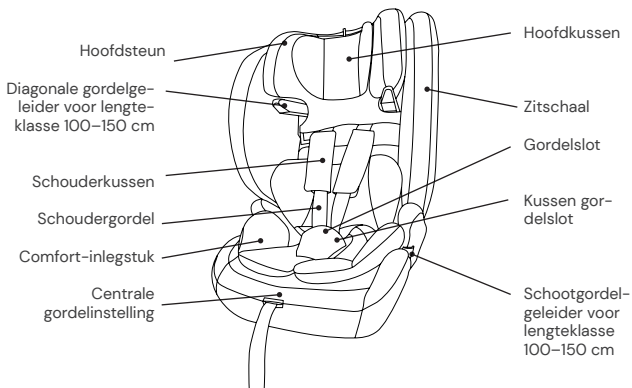
Lengte-klasse	Inbouw-richting	Installatie	Type	Bevestiging van het kind
76–105 cm	Voorwaarts gericht	Isofix-connectoren en Top-Tether	i-Size	5-puntsgordel van het autostoeltje
100–150 cm	Voorwaarts gericht	Isofix-connectoren en 3-puntsgordel van de auto	i-Size Booster seat	3-puntsgordel van de auto
100–150 cm	Voorwaarts gericht	3-puntsgordel van de auto	i-Size Booster seat	3-puntsgordel van de auto

WAARSCHUWING

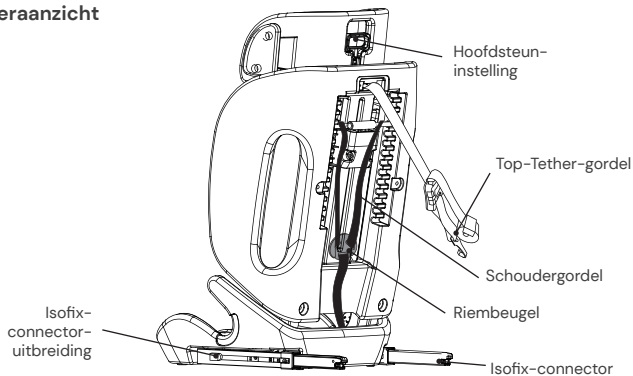
- Lees deze handleiding voor gebruik zorgvuldig door, om de veiligheid van uw kind te waarborgen. Bewaar deze handleiding. Niet-inachtneming van de aanwijzingen in deze handleiding kan leiden tot ernstig letsel bij uw kind.
- Het autostoeltje kan alleen met het eigen 5-puntsgordelsysteem worden gebruikt voor kinderen met een lichaamsgewicht tot 23 kg en een lengte tot 105 cm.
- Het autostoeltje kan NIET met het 5-puntsgordelsysteem worden gebruikt voor kinderen met een lichaamsgewicht van meer dan 23 kg en een lengte van meer dan 105 cm.
- Het autostoeltje kan met de Isofix-connectoren en de Top-Tether-gordel voorwaarts gericht worden gemonteerd.
- Voor Isofix-montage: Lees de handleiding van de autofabrikant door.
- Gebruik geen andere dragende contactpunten dan de in de handleiding beschreven en in het kinderbeveiligingssysteem aangeduide contactpunten.
- Gebruik dit autostoeltje niet thuis. Het is uitsluitend ontworpen voor gebruik in de auto.
- Laat uw kind op geen enkel moment zonder toezicht in de stoel.
- De stoelverhoger moet worden vervangen als deze bij een ongeval blootgesteld is aan sterke belastingen.
- Om veiligheidsredenen moet het autostoeltje ook in de auto bevestigd zijn, als er geen kind op het autostoeltje zit.
- Zorg er altijd voor dat alle bevestigingspunten waarmee het autostoeltje in de auto is bevestigd goed vastzitten en dat alle gordels die het kind beveiligen, aan het lichaam van het kind aangepast zijn. Zorg er ook voor dat de gordels niet verdraaid zijn.
- Bagage of andere voorwerpen die bij een botsing letsel kunnen veroorzaken, moeten correct worden vastgemaakt.
- Stijve voorwerpen en kunststof onderdelen van een kinderbeveiligingssysteem moeten zo zijn geplaatst en geïnstalleerd, dat ze niet klem kunnen raken door een beweegbare zitting of een portier.
- Het is belangrijk dat de onderste gordels het bekken van het kind goed vastzetten. Om een risico op vallen te voorkomen, moet uw kind altijd vastzitten in de gordel.
- Het is gevaarlijk om zonder toestemming van de verantwoordelijke instantie wijzigingen of uitbreidingen aan het product aan te brengen. Het niet opvolgen van de installatieaanwijzingen van de fabrikant van het kinderbeveiligingssysteem leidt eveneens tot gevaren voor de veiligheid van uw kind.
- Dit autostoeltje is ontworpen voor kinderen met een lichaamslengte van maximaal 150 cm. Overbelast het autostoeltje nooit door meer dan één kind of aanvullende lasten erin te voeren.
- Het kinderbeveiligingssysteem mag niet zonder de bekleding worden gebruikt.
- De bekleding mag niet worden vervangen door bekleding die niet door de fabrikant wordt aanbevolen, omdat deze een vast onderdeel van de beveiliging is.

ONDERDELEN AUTOSTOELTJE

Vooraanzicht



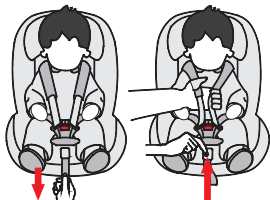
Achteraanzicht



GEBRUIK VAN HET AUTOSTOELTJE

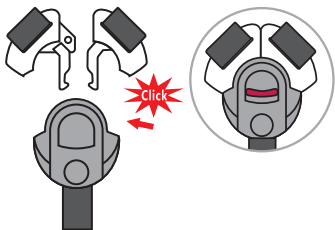
Gordel instellen

- Om de gordel los te maken, drukt u met één hand op de knop voor de gordelverstelling in het zitgedeelte. Houd het gordelslot met de andere hand vast en maak de aangebrachte gordels voorzichtig iets losser.
- Trek aan het voorste verstellijpje om de gordels strak te trekken. Let erop dat de gordels niet zijn verdraaid.



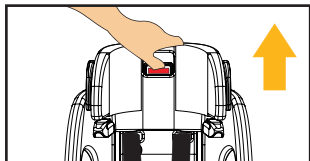
Gordel openen/sluiten

- Om de gordel te ontgrendelen, drukt u op de knop van het gordelslot, trekt u de beide gesptongen eruit en maakt u deze van elkaar los.
- Om de gordel te vergrendelen, verbindt u eerst de beide gesptongen en steekt u deze samen in het gordelslot.



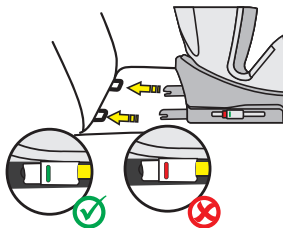
Hoofdsteun instellen

- Maak de gordel los en trek aan de hendel voor het instellen van de hoofdsteun aan de achterzijde van het autostoeltje. Beweeg de hoofdsteun tot deze op de juiste hoogte vastklikt.
- Let erop dat de schoudergordels precies over de schouders van uw kind uit het autostoeltje worden geleid.
- Laat de hendel los en controleer of de hoofdsteun is vastgeklikt.



Isofix-connectoren

- Druk de Isofix-connectorknoppen aan beide kanten in om de Isofix-connectoren in de lengte uit te schuiven.
- Breng de Isofix-connectoren naar de Isofix-houders op de autostoel en laat ze vastklikken.
- Duw het autostoeltje stevig tegen de rugleuning van de autostoel. Let erop dat beide Isofix-indicatoren groen worden.



Top-Tether voor lengteklasse 76–105cm

- Verwijder de Top-Tether uit de opbergzak aan de achterkant van het autostoeltje (opbergzak verschilt per variant).
- Om de Top-Tether los te maken, drukt u met de ene hand op de knop en trekt u met de andere hand aan de zijkant van het gordelanker tot de gewenste lengte.
- Om de Top-Tether te bevestigen, hangt u het anker aan het bevestigingspunt aan het autostoeltje en trekt u deze zo strak mogelijk. De indicatie wordt pas groen als de gordel voldoende strak zit.
- De Top-Tether-gordel is alleen nodig voor de lengteklasse 76–105 cm. In de lengteklasse 100–150 cm is de Top-Tether-gordel niet langer nodig.



Opbergen van de 5-puntsgordel voor lengteklasse 100–150 cm

- Maak het gordelsysteem los tot de maximale lengte.
- Open het gordelsysteem en verwijder het kussen van het gordelslot.
- Trek de bekleding in het zitgedeelte voorzichtig los, zodat u het gordelslot door de opening in de bekleding kunt halen.
- Open de bekleding aan de achterkant bij de drukknopen en klap deze naar voren.
- Steek de gordelslot-tongen in het gordelslot en berg deze op in de uitsparing in het zitgedeelte. Verwijder hiervoor eerst de twee stukken vulmateriaal uit de uitsparing. Plaats vervolgens het dunnere stuk terug op het gordelslot in de uitsparing.
- Berg nu de schoudergordels samen met het schouderkussen op achter het onderste deel van de bekleding van de hoofdsteun. De kussens van het gordelslot kunnen ook volledig worden verwijderd. Maak de bevestigingsriempjes van de kussens van het gordelslot los; deze zitten vast aan de metalen dwarsstang aan de achterkant van het autostoeltje. Vervolgens kunt u de kussens van het gordelslot naar voren trekken en volledig verwijderen.
- Klap nu de bekleding van de achterkant weer omhoog en sluit deze met de drukknopen.
- Berg alle verwijderde onderdelen goed op.



(Voorbeelden)

REINIGING

Om uw autostoeltje lang te kunnen gebruiken, mag u voor de reiniging van het autostoeltje geen oplosmiddelen, schuurmiddelen of agressieve reinigingsmiddelen gebruiken. Controleer na elke wasbeurt de bestendigheid van de stof en de naden. Bij het wassen van de stof moeten de aanwijzingen op het etiket (zie hieronder) zorgvuldig worden opgevolgd.



Wassen op 30 °C,
fijnwasprogramma



NIET
strijken



NIET
bleken



NIET
chemisch reinigen



In droogtrommel drogen
op lage temperatuur

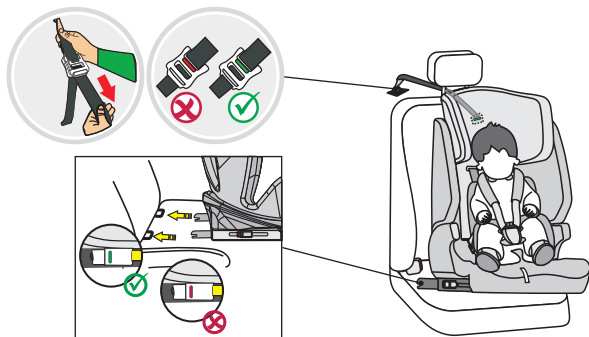
ONDERHOUD

Controleer het product regelmatig op mogelijke schade. In geval van schade mag het autostoeltje niet meer worden gebruikt en moet deze buiten het bereik van kinderen worden opgeborgen.

Neem bij vragen en problemen contact op met de
Osann klantenservice op +49 (0)7731 970077.

MONTAGE VAN HET AUTOSTOELTJE

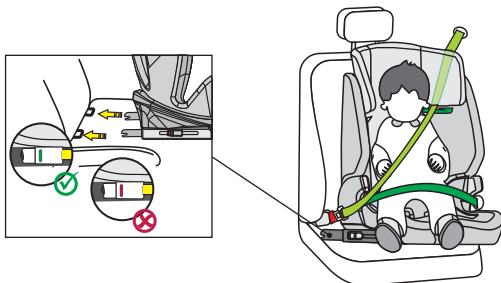
1) Lengteklasse 76–105 cm, min. 15 maanden, max. 23 kg, vooruit rijdend



LET OP: PAS TE GEBRUIKEN VANAF EEN LEEFTIJD VAN 15 MAANDEN.

1. Plaats het autostoeltje voorwaarts gericht op uw autostoel.
2. Druk de Isofix-connectorknoppen aan beide kanten in om de Isofix-connectoren in de lengte uit te schuiven.
3. Breng de Isofix-connectoren naar de Isofix-houders op de autostoel en laat ze vastklikken.
4. Duw het autostoeltje stevig tegen de rugleuning van de autostoel. Let erop dat beide Isofix-indicatoren groen worden.
5. Neem de Top-Tether uit de opbergtas en trek deze volledig uit.
6. Bevestig de Top-Tether aan de overeenkomstige haak in uw auto (bijv. achterkant van de autostoel of in de kofferruimte. Neem hierbij de gebruiksaanwijzing van uw auto in acht).
7. Span de Top-Tether nu tot de indicatie op de Top-Tether groen is.
8. Maak de gordelgesp van het autostoeltje los en leg de gordels op de buitenkant van het autostoeltje.
9. Plaats uw kind in het autostoeltje.
10. Stel de hoogte van de hoofdsteun in zoals eerder beschreven.
11. Sluit de gordelgesp weer, tot u een klik hoort.
12. Trek aan het voorste verstelrijtje om de gordels strak te trekken. Let erop dat de gordels niet zijn verdraaid.

2) Lengteklasse 100–150 cm, voorwaarts gericht



1. De 5-puntsgordel van het autostoeltje en de Top-Tether-gordel moeten zoals eerder beschreven worden opgeborgen. Deze zijn niet nodig in deze lengteklasse.
2. Druk de Isofix-connectorknoppen aan beide kanten in om de Isofix-connectoren in de lengte uit te schuiven.
3. Breng de Isofix-connectoren naar de Isofix-houders op de autostoel en laat ze vastklikken.
4. Duw het autostoeltje stevig tegen de rugleuning van de autostoel. Let erop dat beide Isofix-indicatoren groen worden.
5. Haal de diagonale gordel van de 3-puntsgordel van de auto door de diagonale gordelgeleiding aan de hoofdsteun van het autostoeltje.
6. Plaats uw kind in het autostoeltje.
7. Stel de hoogte van de hoofdsteun zo in, dat het hoofd van het kind volledig in de hoofdsteun rust en de diagonale gordel door de gordelgeleiding ter hoogte van de schouders van het kind naar buiten komt.
8. Sluit de gordelgesp van de 3-puntsgordel, tot u een klik hoort.
9. Zorg ervoor dat zowel de diagonale gordel als de heupgordel langs de tweede heupgordelgeleider (onder de armleuning) van het autostoeltje lopen, die naar het gordelslot van de auto is gericht.
10. Trek aan de diagonale gordel, om deze strak te trekken. Let erop dat de gordels niet zijn gedraaid.

Montage zonder Isofix:

Als alternatief kan het autostoeltje in de lengteklasse 100–150 cm ook alleen met de 3-puntsgordel worden gemonteerd. Een bevestiging met de Isofix-connectoren is niet absoluut noodzakelijk, maar wordt wel aanbevolen.

Gracias por elegir nuestro asiento infantil para coche Lupo Isofix. Si necesita ayuda con este producto, diríjase a nuestro servicio de atención al cliente.

USO

- Este producto es adecuado para niños con una estatura de 76 a 150 cm.
- **La instalación en el sentido de la marcha para niños de 76 a 105 cm de altura y edad mínima de 15 meses** se realiza mediante conectores Isofix y el cinturón Top-Tether. Se sujeta al niño con el cinturón de 5 puntos del asiento infantil para coche abrochado.
- **La instalación en el sentido de la marcha para niños de 100 a 150 cm de estatura** se realiza con la ayuda de los conectores Isofix. El cinturón Top-Tether no es necesario en esta clase de estatura. La sujeción del niño se lleva a cabo con el cinturón de 3 puntos del automóvil. Como alternativa, el asiento infantil en la clase de estatura 100–150 también puede montarse solo con el cinturón de 3 puntos. La conexión con los conectores Isofix no es obligatoria, pero se recomienda.

ATENCIÓN

UTILIZAR SOLO A PARTIR DE LOS 15 MESES DE EDAD.

NOTA

NOTA (76–105 cm):

Este es un sistema de retención infantil i-Size. Está homologado según el Reglamento n.º 129 para su uso en asientos de vehículos "compatibles con i-Size", tal y como especifica el fabricante del vehículo en el manual de instrucciones. En caso de duda, póngase en contacto con el fabricante del sistema de retención infantil o con el distribuidor.

El sistema de retención infantil puede utilizarse en todos los asientos Isofix siempre que también haya un gancho de fijación para el Top-Tether.

NOTA (100–150 cm):

Se trata de un asiento elevador i-Size optimizado. Está homologado según el Reglamento n.º 129 para su uso principalmente en las "plazas de asiento i-Size" especificadas por los fabricantes de vehículos en el manual de instrucciones del vehículo. En caso de duda, póngase en contacto con el fabricante del sistema de retención infantil ampliado o con el distribuidor.

El asiento elevador i-Size optimizado también puede utilizarse en todos los asientos de la categoría "universal", siempre que no existan problemas de compatibilidad con el interior del vehículo.

En caso de duda, póngase en contacto con el fabricante del asiento infantil para coche o con el distribuidor.



1. y 2.:

76-105 cm: Solo si se dispone de conectores Isofix y de un gancho de sujeción para el Top-Tether.

100-150 cm: Solo si hay, al menos, un cinturón de seguridad de 3 puntos conforme a ECE R16 disponible. Si existen conectores Isofix, también pueden utilizarse de manera adicional. No está permitido asegurar al niño únicamente con un cinturón de 2 puntos.

La siguiente tabla proporciona información sobre los dispositivos y métodos de fijación:

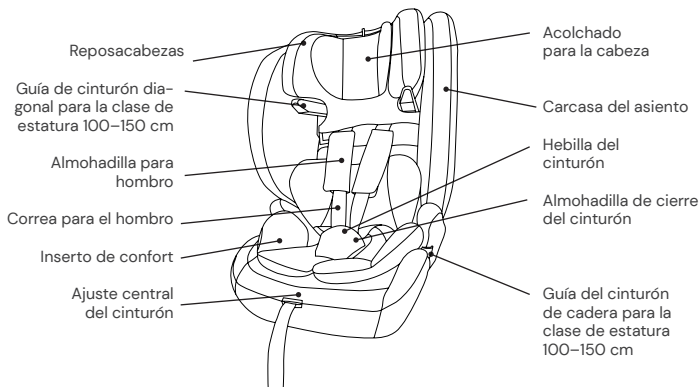
Clase de estatura	Sentido de montaje	Instalación	Tipo	Protección del niño
76-105 cm	En el sentido de la marcha	Conectores Isofix y Top-Tether	i-Size	Cinturón de 5 puntos del asiento infantil para coche
100-150 cm	En el sentido de la marcha	Conectores Isofix y cinturón de seguridad de 3 puntos del coche	Asiento elevador i-Size	Cinturón de 3 puntos del coche
100-150 cm	En el sentido de la marcha	Cinturón de 3 puntos del coche	Asiento elevador i-Size	Cinturón de 3 puntos del coche

ADVERTENCIA

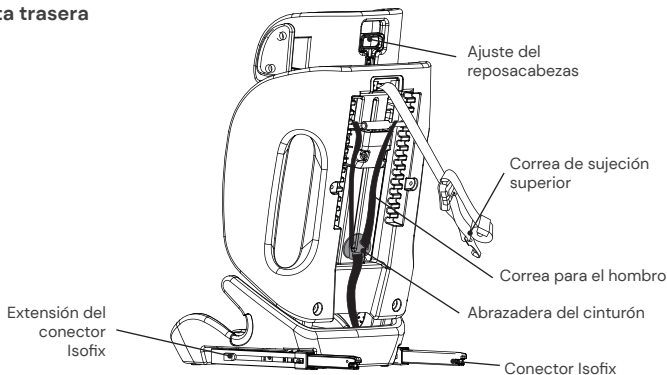
- Lea atentamente estas instrucciones antes de utilizarlo para garantizar la seguridad de su hijo. Conserve estas instrucciones. El incumplimiento de las instrucciones de este manual puede resultar en lesiones graves para su hijo.
- El asiento infantil puede utilizarse con el sistema propio de cinturones de 5 puntos solo para niños de menos de 23 kg de peso y 105 cm de estatura.
- El asiento infantil NO puede utilizarse con el sistema de cinturón de 5 puntos para niños con un peso corporal superior a 23 kg y una estatura superior a 105 cm.
- El asiento infantil puede instalarse en el sentido de la marcha con los conectores Isofix y el cinturón Top-Tether.
- Para la instalación Isofix: Asegúrese de leer el manual del fabricante del vehículo.
- No utilice puntos de contacto de carga distintos a los descritos en las instrucciones y marcados en el sistema de retención infantil.
- No utilice este asiento infantil en casa. Ha sido diseñado exclusivamente para usar en un coche.
- No deje nunca a su hijo desatendido en el asiento.
- El asiento infantil debe sustituirse si ha sido sometido a cargas pesadas en caso de accidente.
- Por razones de seguridad, el asiento infantil también debe estar fijado al vehículo, aunque no haya ningún niño en el asiento infantil.
- Asegúrese siempre de que todos los cinturones que sujetan el asiento infantil al vehículo estén bien apretados y que todos los cinturones que sujetan al niño estén adaptados a su cuerpo. Asegúrese también de que los cinturones no estén retorcidos.
- Las piezas de equipaje u otros objetos que puedan causar lesiones en caso de colisión deben estar debidamente asegurados.
- Los objetos rígidos y las piezas de plástico de un sistema de retención infantil se deben colocar e instalar de forma que no puedan quedar atrapados por un asiento móvil o una puerta del vehículo.
- Es importante que los cinturones situados más abajo aseguren firmemente la pelvis del niño. Para evitar el riesgo de caídas, su hijo debe tener siempre puesto el cinturón de seguridad.
- Es peligroso realizar cambios o adiciones al producto sin el consentimiento de la autoridad competente. El incumplimiento de las instrucciones de instalación del fabricante del sistema de retención infantil también conlleva riesgos para la seguridad de su hijo.
- Este asiento infantil está diseñado para niños con una estatura máxima de 150 cm. No sobrecargue nunca el asiento infantil llevando más de un niño o cargas adicionales en él.
- El sistema de retención infantil no debe utilizarse sin la funda del asiento.
- La funda del asiento no debe sustituirse por otra que no sea la recomendada por el fabricante, pues esta es una parte integral del rendimiento de la retención.

PIEZAS DEL ASIENTO

Vista frontal



Vista trasera



USO DEL ASIENTO INFANTIL PARA AUTOMÓVIL

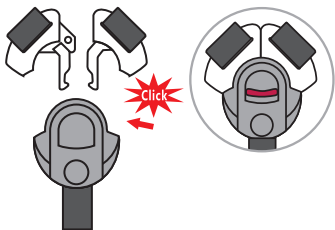
Ajustar el cinturón

- Para soltar el cinturón, presione el botón de ajuste del cinturón de la zona del asiento con una mano. Sujete la hebilla del cinturón con la otra mano y afloje con cuidado las correas que lo sujetan.
- Tire de la lengüeta de ajuste frontal para apretar los cinturones. Asegúrese de que las correas no estén retorcidas.



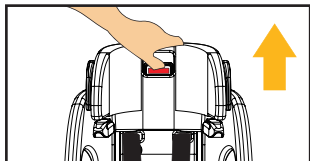
Abrochar/desabrochar el cinturón

- Para desabrochar el cinturón, pulse el botón de la hebilla del mismo, saque las lengüetas de la hebilla y sepárelas.
- Para abrochar el cinturón, primero conecte las dos lengüetas de la hebilla del cinturón de seguridad e insértelas en la hebilla.



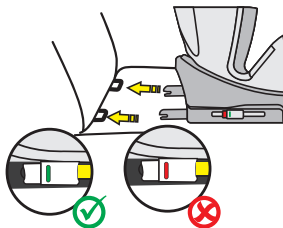
Ajustar el reposacabezas

- Afloje el cinturón y tire de la palanca de ajuste del reposacabezas situada en el respaldo del asiento infantil. Mueva el reposacabezas hasta que encaje a la altura correcta.
- Asegúrese de que las correas de los hombros salgan del asiento infantil justo por encima de los hombros de su hijo.
- Suelte la palanca y asegúrese de que el reposacabezas esté encajado.



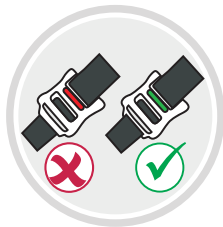
Conectores Isofix

- Pulse los dos botones laterales del conector Isofix para ampliar la longitud de los conectores Isofix.
- Pase los soportes Isofix por los conectores Isofix del asiento del coche y encájelos.
- Empuje el asiento infantil firmemente contra el respaldo del asiento del coche. Asegúrese de que ambos indicadores Isofix estén en verde.



Top-Tether para la clase de estatura 76-105 cm

- Retire el Top-Tether de la bolsa de almacenamiento situada en la parte posterior del asiento infantil para automóvil (la bolsa de almacenamiento depende de la variante).
- Para soltar el Top-Tether, pulse el botón con una mano y tire del lado del anclaje del cinturón hasta la longitud deseada con la otra mano.
- Para fijar el Top-Tether, cuelgue el anclaje en el punto de fijación del asiento del coche y tire de él lo más fuerte posible. El indicador no estará verde hasta que se ajuste el cinturón lo suficiente.
- El cinturón Top-Tether solo es necesario para la clase de alturas 76-105 cm. En la clase de tamaño 100-150 cm, el cinturón Top-Tether ya no es necesario.



Almacenamiento del cinturón de 5 puntos para la clase de estatura 100-150 cm

- Afloje el sistema de cinturones hasta la longitud máxima.
- Abra el sistema de cinturones y retire la almohadilla de cierre del cinturón.
- Retire con cuidado la funda de la zona del asiento para poder pasar la hebilla del cinturón de seguridad por la abertura de la funda del asiento.
- Abra la funda en la zona trasera desabrochando los botones y pliéguela hacia delante.
- Introduzca las lengüetas de la hebilla del cinturón en la hebilla del cinturón y guárdela en el hueco de la zona del asiento. Para ello, retire primero los dos trozos de material de relleno del hueco. A continuación, vuelva a colocar la pieza más fina en la hebilla del cinturón situada en el hueco.
- Ahora, guarde las correas para los hombros junto con las almohadillas para los hombros detrás de la parte inferior de la funda del reposacabezas. Las almohadillas de cierre del cinturón también pueden retirarse por completo. Para ello, desenganche las correas de sujeción de las almohadillas de cierre del cinturón de seguridad; estas están sujetas al travesaño metálico situado en la parte trasera del asiento infantil. A continuación, puede tirar de las almohadillas de cierre del cinturón hacia delante y retirarlas por completo.
- Ahora, pliegue hacia atrás la funda de la parte trasera y cierre los botones de presión.
- Mantenga todas las piezas desmontadas en un lugar seguro.



(Ilustraciones de ejemplo)

LIMPIEZA

Para garantizar una larga vida útil de su asiento infantil de coche, no utilice disolventes ni productos de limpieza abrasivos o agresivos para limpiarlo. Compruebe la resistencia del tejido y de las costuras después de cada lavado. Cuando lave el tejido, siga cuidadosamente las instrucciones de la etiqueta (véase a continuación).



Lavar a 30 °C,
ciclo de lavado delicado



NO
planchar



NO
utilizar lejía



NO
limpiar en seco



Secado en secadora a
baja temperatura

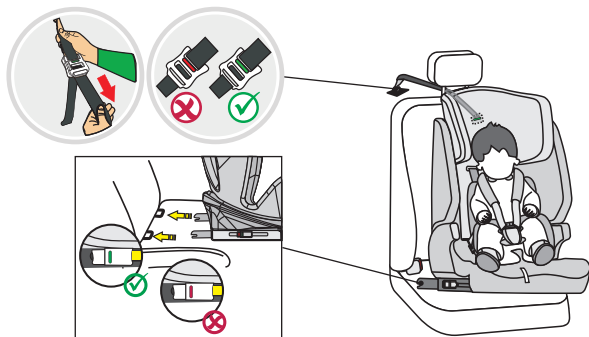
MANTENIMIENTO

Compruebe regularmente el estado del producto para detectar posibles daños. En caso de daños, el asiento infantil no debe seguir utilizándose y debe guardarse fuera del alcance de los niños.

Si tiene alguna duda o problema, póngase en contacto con el **servicio de atención al cliente de Osann: +49 (0)7731 970077.**

INSTALACIÓN DEL ASIENTO INFANTIL

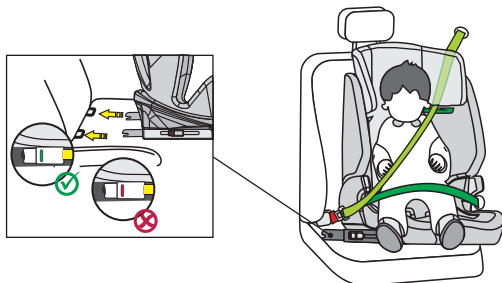
1) Clase de estatura 76-105 cm, mín. 15 meses, máx. 23 kg, orientado hacia delante



ATENCIÓN: UTILIZAR SOLO A PARTIR DE LOS 15 MESES DE EDAD.

1. Coloque el asiento infantil en el sentido de la marcha en el asiento de su vehículo.
2. Pulse los dos botones laterales del conector Isofix para ampliar la longitud de los conectores Isofix.
3. Pase los soportes Isofix por los conectores Isofix del asiento del coche y encájelos.
4. Empuje el asiento infantil firmemente contra el respaldo del asiento del coche. Asegúrese de que ambos indicadores Isofix cambien a verde.
5. Saque el anclaje superior de la bolsa de almacenamiento y extiéndalo por completo.
6. Enganche el Top-Tether al gancho correspondiente del automóvil (por ejemplo, en la parte trasera del asiento del automóvil o en el maletero). Tenga en cuenta el manual de instrucciones de su vehículo).
7. Tense el Top-Tether hasta que el indicador del Top-Tether esté en verde.
8. Suelte la hebilla del asiento infantil y coloque los cinturones en la parte exterior del asiento.
9. Coloque al niño en el asiento infantil.
10. Ajuste la altura del reposacabezas como se ha descrito anteriormente.
11. Cierre de nuevo la hebilla del cinturón hasta que encaje de forma audible.
12. Tire de la lengüeta de ajuste frontal para apretar los cinturones. Asegúrese de que las correas no estén retorcidas.

2) Estatura 100–150 cm, orientado hacia delante



1. El arnés de 5 puntos del asiento infantil para automóvil y el Top-Tether deben guardarse como se ha descrito anteriormente. Estos no son necesarios en esta clase de estatura.
2. Pulse los dos botones laterales del conector Isofix para ampliar la longitud de los conectores Isofix.
3. Pase los conectores Isofix por los soportes Isofix del asiento del coche y encájelos en su sitio.
4. Empuje el asiento infantil firmemente contra el respaldo del asiento del coche. Asegúrese de que ambos indicadores Isofix cambien a verde.
5. Pase el cinturón diagonal del cinturón de 3 puntos del automóvil por la guía del cinturón diagonal del reposacabezas del asiento infantil para el automóvil.
6. Coloque al niño en el asiento infantil.
7. Ajuste la altura del reposacabezas de manera que la cabeza del niño quede completamente dentro del reposacabezas y el cinturón diagonal salga por la guía del cinturón a la altura de los hombros del niño.
8. Cierre la hebilla del cinturón de 3 puntos hasta que oiga un clic.
9. Asegúrese de que tanto el cinturón diagonal como el de cadera pasen por la segunda guía del cinturón de la pelvis (debajo del reposabrazos) del asiento infantil de coche, que está orientado hacia la hebilla del cinturón de seguridad del automóvil.
10. Tire del cinturón diagonal para apretarlo firmemente. Asegúrese de que los cinturones no estén retorcidos.

Instalación sin Isofix:

Como alternativa, el asiento infantil en la clase de estatura 100–150 también puede montarse solo con el cinturón de 3 puntos. La conexión con los conectores Isofix no es obligatoria, pero se recomienda.

Děkujeme, že jste si vybrali naši dětskou autosedačku Lupo Isofix. Potřebujete-li s výrobkem pomoci, obraťte se prosím na náš zákaznický servis.

POUŽITÍ

- Tento výrobek je vhodný pro děti s výškou 76 až 150 cm.
- **Instalace po směru jízdy pro děti s tělesnou výškou od 76 do 105 cm a od 15 měsíců věku** se provádí pomocí konektorů Isofix a pásu Top Tether. Dítě se připoutává pětibodovým pásem dětské autosedačky.
- **Instalace po směru jízdy pro děti s tělesnou výškou od 100 do 150 cm** se provádí pomocí konektorů Isofix. Pro tuto velikost není vyžadován pás Top Tether. Dítě je připoutáno třibodovým bezpečnostním pásem vozidla. Alternativně lze dětskou autosedačku používat pro děti s tělesnou výškou od 100 do 150 cm pouze s třibodovým bezpečnostním pásem. Připojení pomocí konektorů Isofix není nezbytně nutné, přesto ho doporučujeme.

POZOR

POUŽÍVEJTE POUZE PRO DĚTI VE VĚKU OD 15 MĚSÍCŮ.

POZNÁMKA

POZNÁMKA (76–105 cm):

Jedná se o dětský zádržný systém i-Size. Je schválen v souladu s předpisem č. 129 pro použití na sedadlech vozidel „kompatibilních s i-Size“ specifikovaných výrobcem vozidla v uživatelské příručce. V případě pochybností se obraťte buď na výrobce dětského zádržného systému nebo na prodejce.

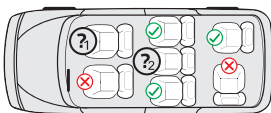
Dětský zádržný systém lze použít na všech sedadlech s upevněním Isofix za předpokladu, že je k dispozici také úchyt pásu Top Tether.

POZNÁMKA (100–150 cm):

Jedná se o optimalizovaný podsedák i-Size. Je schválen v souladu s předpisem č. 129 pro použití především na „i-Size místech k sezení ve vozidle“ specifikovaných výrobcem vozidel v uživatelské příručce. V případě pochybností se obraťte na výrobce rozšířeného dětského zádržného systému nebo na prodejce.

Optimalizovaný podsedák i-Size lze také použít na všech sedadlech kategorie „univerzální“, pokud je k tomu uzpůsoben interiér vozidla.

V případě pochybností se obraťte na výrobce autosedačky nebo na prodejce.



1. a 2.:

76–105 cm: Pouze pokud jsou k dispozici konektory Isofix a úchyt na pás Top Tether.

100–150 cm: Pouze pokud je k dispozici alespoň jeden tříbodový pás podle normy ECE R16. Pokud jsou k dispozici konektory Isofix, lze je také použít doplňkově. Zajištění dítěte pouze dvoubodovým pásem není povoleno.

Následující tabulka obsahuje informace o připevňovacích prvcích a způsobech upevnění:

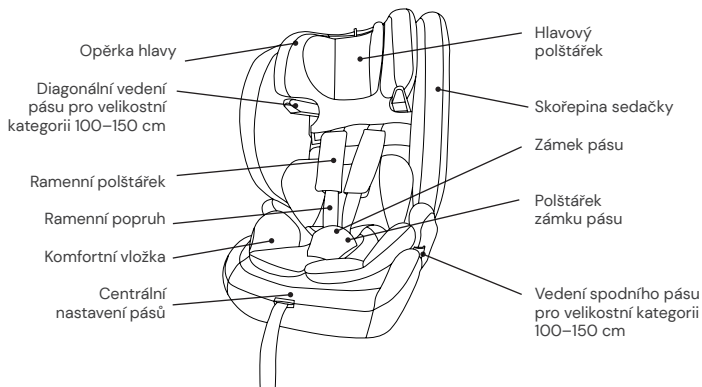
Velikostní kategorie	Směr instalace	Způsob upevnění	Typ	Zajištění dítěte
76–105 cm	Po směru jízdy	Konektory Isofix a pás Top Tether	i-Size	Pětibodový pás dětské autosedačky
100–150 cm	Po směru jízdy	Konektory Isofix a tříbodový pás auta	Podsedák i-Size	Tříbodový pás auta
100–150 cm	Po směru jízdy	Tříbodový pás auta	Podsedák i-Size	Tříbodový pás auta

UPOZORNĚNÍ

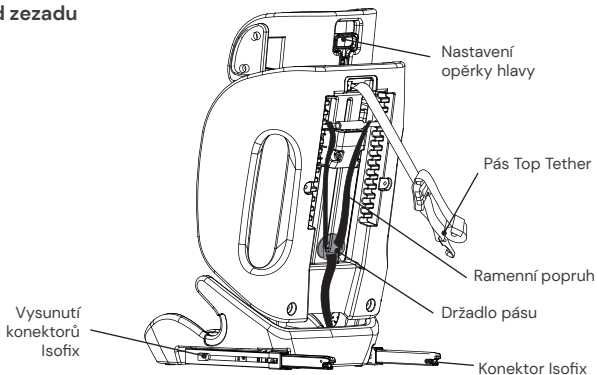
- Pro zajištění bezpečnosti svého dítěte si před použitím pečlivě přečtěte tento návod. Návod si uschovejte. Nedodržení pokynů uvedených v této příručce může způsobit vážná zranění vašeho dítěte.
- Dětská sedačka se může používat s vlastním pětibodovým pásovým systémem jen pro děti s tělesnou hmotností do 23 kg a výškou do 105 cm.
- Dětská sedačka se NESMÍ používat s pětibodovým pásovým systémem pro děti s tělesnou hmotností nad 23 kg a výškou nad 105 cm.
- Dětskou sedačku lze instalovat po směru jízdy pomocí konektorů Isofix a pásu Top Tether.
- Pro instalaci pomocí systému Isofix: Nezapomeňte si přečíst příručku výrobce vozidla.
- Nepoužívejte žádná jiná nosná styčná místa než ta, která jsou popsána v návodu a jsou vyznačena v dětském zádržném systému.
- Nepoužívejte tuto dětskou autosedačku doma. Byla navržena výhradně k použití ve vozidle.
- Nikdy nenechávejte své dítě v sedačce bez dozoru.
- Pokud byla dětská sedačka při nehodě vystavena velkému zatížení, je nutné ji vyměnit.
- Z bezpečnostních důvodů musí být dětská autosedačka ve vozidle upevněna i tehdy, když v dětské autosedačce nesedí žádné dítě.
- Vždy se ujistěte, že všechny pásy, kterými je dětská autosedačka připevněna k vozidlu, jsou pevně upnuté, a že všechny pásy, kterými je dítě připoutáno, jsou přizpůsobeny tělu dítěte. Dále se ujistěte, že pásy nejsou překroucené.
- Zavazadla nebo jiné předměty, které by mohly způsobit zranění v případě nárazu, musí být řádně zajištěny.
- Pevné předměty a plastové části dětského zádržného systému musí být umístěny a instalovány tak, aby nemohly být zachyceny pohyblivým se sedadlem nebo dveřmi vozidla.
- Je důležité, aby dole vedené pásy pevně fixovaly pánev dítěte. Aby se eliminovalo riziko pádu, mělo by být vaše dítě vždy připoutáno.
- Je nebezpečné provádět změny nebo dodatečné úpravy na výrobku bez souhlasu příslušné instituce. Stejně tak dochází k ohrožení bezpečnosti vašeho dítěte při nedodržení instalačních pokynů výrobce dětského zádržného systému.
- Tato dětská sedačka byla navržena pro děti s maximální výškou 150 cm. Nikdy nepřetěžujte dětskou sedačku přepravou více než jednoho dítěte nebo dalších břemen.
- Dětské zádržné zařízení se nesmí používat bez potahu sedačky.
- Potah sedačky nesmí být nahrazen jiným než tím, který doporučuje výrobce, protože je nedílnou součástí zádržného systému.

ČÁSTI SEDAČKY

Pohled zepředu



Pohled zezadu



POUŽITÍ DĚTSKÉ AUTOSEDAČKY

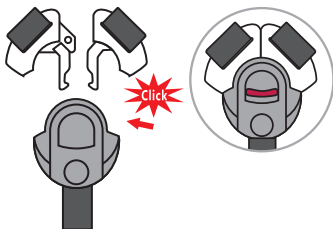
Nastavení pásu

- Chcete-li pás uvolnit, jednou rukou stiskněte tlačítko pro seřízení pásu v sedačce. Druhou rukou držte zámek pásu a opatrně uvolněte upevněné pásy.
- Pro utažení pásů zatáhněte za přední seřizovací pásek. Dbejte na to, aby pásy nebyly překroucené.



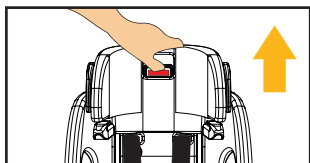
Uvolnění/zapnutí pásu

- Chcete-li pás uvolnit, stiskněte tlačítko na zámku pásu, vytáhněte jazýčky přezky a rozpojte je.
- Chcete-li pás zapnout, nejprve spojte oba jazýčky přezky a poté je spolu vsuňte do zámků pásu.



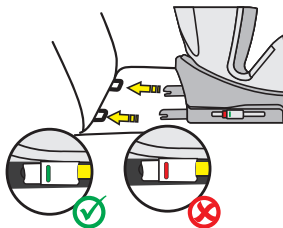
Nastavení opěrky hlavy

- Uvolněte pás a zatáhněte za páčku pro nastavení opěrky hlavy na zadní straně dětské autosedačky. Posuňte opěrku hlavy do požadované výšky, v níž zacvakne.
- Dbejte na to, aby byly ramenní pásy vedeny z dětské autosedačky těsně nad rameny dítěte.
- Uvolněte páčku a ujistěte se, že opěrka hlavy zacvakla.



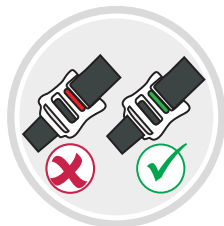
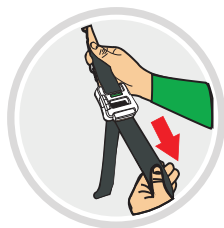
Konektory Isofix

- Stiskněte obě boční tlačítka konektorů Isofix, aby se konektory Isofix podélně vysunuly.
- Zaveďte konektory Isofix k držákům Isofix v sedadle vozidla a zacvakněte je.
- Dětskou autosedačku silně zatlačte na zadní opěradlo sedadla. Ujistěte se, že jsou oba indikátory Isofix zelené.



Top Tether pro velikostní kategorii 76–105 cm

- Vyměňte Top Tether z úložné kapsy na zadní straně dětské autosedačky (vybavení úložnou kapsou závisí na variantě).
- Chcete-li pás Top Tether povolit, stiskněte jednou rukou tlačítko a druhou rukou vytáhněte háček pásu do požadované délky.
- Chcete-li pás Top Tether upevnit, vložte háček do ukotvení na sedadle vozidla a pás co nejpevněji utáhněte. Zelená se na indikátoru objeví teprve po dostatečném natažení pásu.
- Pás Top Tether je nutný pouze pro velikostní kategorii 76–105 cm. Ve velikostní kategorii 100–150 cm již není pás Top Tether potřeba.



Uložení pětibodového pásu pro velikostní kategorii 100–150 cm

- Pásový systém uvolněte na maximální délku.
- Otevřete pásový systém a odstraňte polštářek zámku pásu.
- Opatrně stáhněte potah v oblasti sedadla, abyste mohli otvorem v potahu sedadla protáhnout zámek pásu.
- Otevřete patentky potahu zádové části a odklopte jej dopředu.
- Zasuňte jazýčky spony pásu do zámku pásu a uložte jej do prohlubně v sedadle. Předtím nejprve vyjměte ze žlábků dva kusy výplňového materiálu. Poté tenčí díl uložte zpět na zámek pásu ve žlábků.
- Nyní uložte ramenní popruhy spolu s ramenními polštářky za spodní část potahu opěrky hlavy. Polštářek zámku pásu lze také zcela odstranit. Nejprve odepněte upevňovací popruhy polštářku zámku pásu, které jsou připevněny ke kovové tyčce v zadní části dětské autosedačky. Poté můžete stáhnout polštářek zámku pásu a zcela je vyjmout.
- Nyní opět přiklopte potah zadní části a zacvakněte patentky.
- Všechny odstraněné části dobře uschovejte.



(ilustrační obrázky)

ČIŠTĚNÍ

Pro zajištění dlouhé životnosti své dětské autosedačky nepoužívejte k jejímu čištění žádná rozpouštědla ani abrazivní nebo agresivní čisticí prostředky. Po každém praní zkontrolujte stav tkaniny a švů. Při praní tkaniny postupujte opatrně podle pokynů na etiketě (viz níže).



Perte na 30 °C,
šetrný prací cyklus



NEŽEHLETE



NEŽEHLETE



NEŽEHLETE
CHEMICKY



Sušte v bubnové sušičce
při nízké teplotě

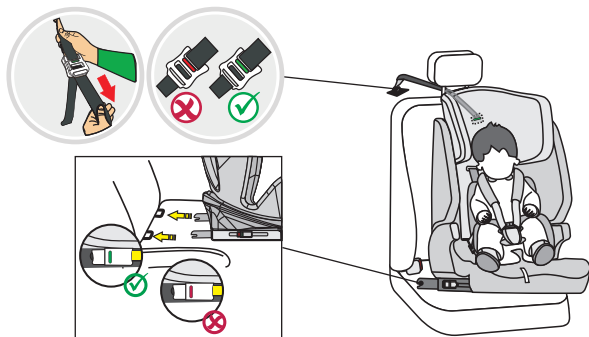
ÚDRŽBA

Pravidelně kontrolujte, zda výrobek není poškozen. V případě poškození nesmíte dětskou autosedačku dále používat, uchovávejte ji mimo dosah dětí.

V případě dotazů nebo problémů kontaktujte prosím
základní servis Osann na tel. č. +49 (0)7731 970077.

INSTALACE DĚTSKÉ AUTOSEDAČKY

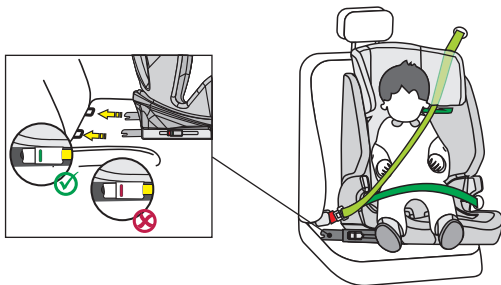
1) Velikostní kategorie 76–105 cm, min. 15 měsíců, max. 23 kg, po směru jízdy



POZOR: POUŽÍVEJTE POUZE PRO DĚTI VE VĚKU OD 15 MĚSÍCŮ.

1. Umístěte dětskou autosedačku po směru jízdy na sedadlo vozidla.
2. Stiskněte obě boční tlačítka konektorů Isofix, aby se konektory Isofix podélně vysunuly.
3. Zaveďte konektory Isofix k držákům Isofix v sedadle vozidla a zacvakněte je.
4. Dětskou autosedačku silně zatlačte na zadní opěradlo sedadla. Ujistěte se, že oba indikátory Isofix jsou zelené.
5. Vyjměte pás Top Tether z úložné kapsy a natáhněte jej na plnou délku.
6. Pás Top Tether zahákněte za příslušný úchyt ve vozidle (např. na zadní straně sedadla automobilu nebo v zavazadlovém prostoru. Řiďte se přitom prosím instrukcemi z návodu k obsluze vozidla).
7. Napněte Top Tether tak, aby ukazatel na pásu Top Tether ukazoval zelenou barvu.
8. Uvolněte přezku pásu dětské autosedačky a položte pásy na vnější strany sedačky.
9. Posad'te dítě do dětské autosedačky.
10. Nastavte výšku opěrky hlavy tak, jak bylo popsáno v předchozí části.
11. Znovu zajistěte přezku pásu, měli byste přitom slyšet zacvaknutí.
12. Pro utažení pásů zatáhněte za přední seřizovací pásek. Dbejte na to, aby pásy nebyly překroucené.

2) Velikostní kategorie 100–150 cm, orientace po směru jízdy



1. Pětibodový pás dětské autosedačky a pás Top Tether musí být uloženy, jak bylo popsáno výše. V této velikostní kategorii nejsou potřeba.
2. Stiskněte obě boční tlačítka konektorů Isofix, aby se konektory Isofix podélně vysunuly.
3. Zaveďte konektory Isofix k držákům Isofix v sedadle vozidla a zacvakněte je.
4. Dětskou autosedačku silně zatlačte na zadní opěradlo sedadla. Ujistěte se, že oba indikátory Isofix jsou zelené.
5. Provlékněte diagonální bezpečnostní pás tříbodového bezpečnostního pásu automobilu skrz diagonální vedení pásu na opěrce hlavy dětské autosedačky.
6. Posadte dítě do dětské autosedačky.
7. Nastavte výšku opěrky hlavy tak, aby hlava dítěte ležela zcela v opěrce hlavy a diagonální pás vycházel vedením pásu ve výšce ramen dítěte.
8. Zavřete přezku tříbodového pásu, uslyšíte zacvaknutí.
9. Ujistěte se, že diagonální i spodní pás prochází druhým vedením spodního pásu dětské autosedačky (pod loketní opěrkou), které směřuje k přezce bezpečnostního pásu vozidla.
10. Zatáhněte za diagonální pás a napněte jej. Ujistěte se, že pásy nejsou překroucené.

Instalace bez systému Isofix:

Alternativně lze dětskou autosedačku používat pro děti s tělesnou výškou od 100 do 150 cm pouze s tříbodovým bezpečnostním pásem. Připojení pomocí konektorů Isofix není nezbytně nutné, přesto ho doporučujeme.

Dziękujemy za wybranie naszego fotelika samochodowego Lupo Isofix. Aby uzyskać pomoc w związku z niniejszym produktem, prosimy zwrócić się do naszego działu obsługi klienta.

ZASTOSOWANIE

- Produkt jest przeznaczony dla dzieci o wzroście od 76 do 150 cm.
- **Montaż przodem do kierunku jazdy przy wzroście od 76 do 105 cm i minimalnego wieku 15 miesięcy** odbywa się za pomocą łączników Isofix i górnego pasa mocującego. Dziecko zapinane jest 5-punktowym pasem bezpieczeństwa samochodowego fotelika dziecięcego.
- **Montaż przodem do kierunku jazdy dla dzieci o wzroście od 100 do 150 cm** odbywa się za pomocą łączników Isofix. W tej klasie rozmiarów górny pas mocujący nie jest wymagany. Dziecko jest przypięte 3-punktowym pasem bezpieczeństwa samochodu. Alternatywnie, fotelik samochodowy dla dzieci w rozmiarze 100–150 cm może być również wyposażony tylko w 3-punktowy pas. Połączenie za pomocą łączników Isofix nie jest konieczne, ale zalecane.

UWAGA

STOSOWAĆ WYŁĄCZNIE DLA DZIECI W WIEKU POWYŻEJ 15 MIESIĘCY.

WSKAZÓWKA

WSKAZÓWKA (76–105 cm):

To jest system fotelika dziecięcego i-Size. Jest homologowany zgodnie z regulacją nr 129 do użytku w siedzeniach pojazdów „zgodnych z i-Size”, według zaleceń producenta pojazdu w instrukcji obsługi pojazdu. W razie wątpliwości należy zwrócić się do producenta systemu fotelika dziecięcego lub do sprzedawcy.

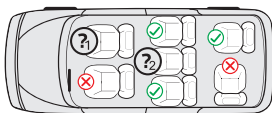
System fotelika dziecięcego można stosować na wszystkich siedzeniach Isofix, pod warunkiem, że dostępny jest również hak mocujący na górny pas mocujący.

INFORMACJA (100–150 cm):

Jest to zoptymalizowane podwyższenie do siedziska dla dziecka i-Size. Jest dopuszczone zgodnie z regulacją nr 129 do użytku głównie na „siedzeniach i-Size” określonych przez producentów pojazdów w instrukcji obsługi pojazdu. W razie wątpliwości należy zwrócić się do producenta rozszerzonego systemu fotelika dziecięcego lub do sprzedawcy.

Zoptymalizowane podwyższenie siedziska dla dziecka i-Size można również stosować na wszystkich siedzeniach kategorii „uniwersalnej”, o ile nie jest to sprzeczne z wyposażeniem wnętrza pojazdu.

W razie wątpliwości należy skontaktować się z producentem fotelika lub sprzedawcą.



1. i 2. miejsce:

76–105 cm: Tylko jeśli dostępne są złącza ISOFIX i hak do górnego pasa mocującego.

100–150 cm: Tylko jeśli obecny jest co najmniej jeden pas 3-punktowy zgodny z ECE R16. Jeśli obecne są złącza Isofix, można je również wykorzystać dodatkowo. Zabezpieczenie dziecka tylko pasem 2-punktowym jest niedozwolone.

Poniższa tabela zawiera informacje o urządzeniach mocujących i metodach mocowania:

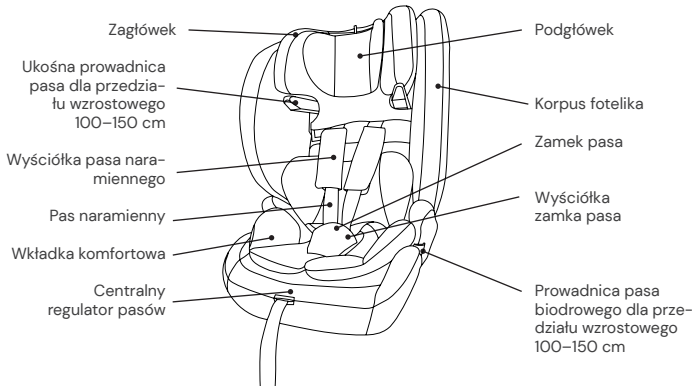
Przedział wzrostu	Kierunek montażu	Instalacja	Typ	Zabezpieczenie dziecka
76–105 cm	Przodem do kierunku jazdy	Złącza Isofix i górny pas mocujący	i-Size	5-punktowy pas fotelika samochodowego
100–150 cm	Przodem do kierunku jazdy	Łączniki Isofix i 3-punktowy pas bezpieczeństwa	i-Size Booster seat	3-punktowy pas bezpieczeństwa
100–150 cm	Przodem do kierunku jazdy	3-punktowy pas bezpieczeństwa	i-Size Booster seat	3-punktowy pas bezpieczeństwa

OSTRZEŻENIE

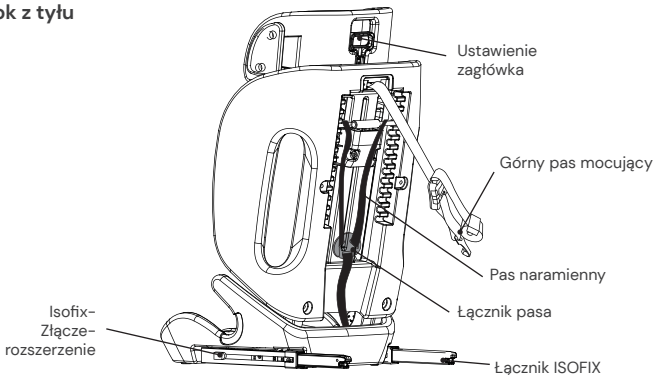
- Aby zapewnić dziecku bezpieczeństwo, prosimy o staranne zapoznanie się z niniejszą instrukcją przed użyciem produktu. Instrukcję należy zachować. Nieprzestrzeżenie wskazówek zawartych w niniejszej instrukcji może spowodować u dziecka poważne obrażenia cieleśne.
- Fotelik dziecięcy może być używany wyłącznie z 5-punktowymi pasami bezpieczeństwa dla dzieci o masie ciała poniżej 23 kg i wroście do 105 cm.
- Fotelik NIE może być używany z 5-punktowymi pasami bezpieczeństwa dla dzieci o masie ciała powyżej 23 kg i wroście powyżej 105 cm.
- Fotelik dziecięcy można montować przodem do kierunku jazdy za pomocą łączników Isofix i górnego pasa mocującego.
- Montaż Isofix: zapoznać się z instrukcją producenta samochodu.
- Nie wolno korzystać z żadnych innych nośnych punktów łączenia niż te, które zostały opisane w instrukcji i zostały oznaczone w systemie zabezpieczającym dziecko.
- Nie należy używać fotelika samochodowego w domu. Fotelik został zaprojektowany wyłącznie do użytku w samochodzie.
- Nigdy nie pozostawiać dziecka w foteliku bez opieki.
- Fotelik samochodowy należy wymienić, jeśli podczas wypadku został narażony na duże obciążenia.
- Ze względów bezpieczeństwa samochodowy fotelik dziecięcy musi być przymocowany do pojazdu również wówczas, gdy dziecko nie ma w foteliku.
- Należy zawsze upewnić się, że wszystkie pasy mocujące samochodowy fotelik dziecięcy do pojazdu są dobrze założone i że są dopasowane do ciała dziecka. Ponadto należy się upewnić, że pasy nie są poskręcane.
- Bagaż lub inne przedmioty, które w przypadku zderzenia mogą spowodować obrażenia cieleśne, muszą być odpowiednio zabezpieczone.
- Sztuczne elementy i części z tworzywa sztucznego systemu fotelika dziecięcego należy umieszczać i instalować w taki sposób, aby nie mogły zostać zakleszczone przez ruchome siedzenie lub drzwi pojazdu.
- Ważne jest, aby głęboko osadzone pasy bezpieczeństwa mocno trzymały miednicę dziecka. Aby uniknąć ryzyka upadku, dziecko powinno mieć zawsze zapięte pasy.
- Wprowadzanie zmian lub modyfikacji w produkcie bez zgody właściwej instancji jest niebezpieczne. Również nieprzestrzeżenie instrukcji montażu producenta systemu fotelika dziecięcego stwarza zagrożenie dla bezpieczeństwa Państwa dziecka.
- Ten fotelik dziecięcy został zaprojektowany dla dzieci o maksymalnym wroście 150 cm. Nigdy nie przeciążać fotelika dziecięcego, przewożąc w nim więcej niż jedno dziecko lub dodatkowe ładunki.
- Nie wolno używać systemu fotelika dziecięcego bez obicia.
- Obicia nie można zastąpić innym niż zalecane przez producenta, ponieważ stanowi ono integralną część systemu fotelika dziecięcego.

ELEMENTY FOTELIKA

Widok z przodu



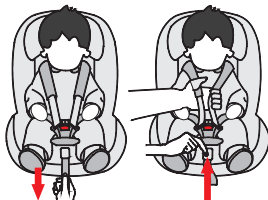
Widok z tyłu



STOSOWANIE SAMOCHODOWEGO FOTELIKA DZIECIĘCEGO

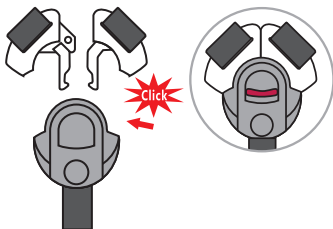
Regulacja pasa

- Aby poluzować pas, należy nacisnąć jedną ręką przycisk do regulacji pasa w obszarze siedziska. Drugą ręką chwycić zamek pasa i ostrożnie poluzować zapięte pasy.
- Pociągnąć za przedni pas regulacyjny, aby napiąć pasy. Upewnić się, że pasy nie są poskręcane.



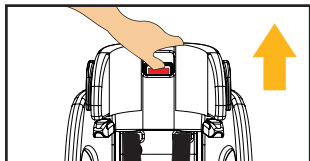
Odpinanie/zapinanie pasa

- Aby odblokować pas, należy wcisnąć czerwony przycisk na zamku pasa, wyciągnąć języczki klamry i rozłączyć je.
- Aby zablokować pas, należy najpierw złączyć obydwie języczki klamry, a następnie włożyć je razem w zamek pasa.



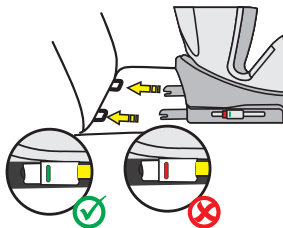
Regulacja zagłówka

- Poluzować pasy i pociągnąć za dźwignię regulacji zagłówka z tyłu samochodowego fotelika dziecięcego. Przesunąć zagłówek tak, aby zatrzasnął się na odpowiedniej wysokości.
- Upewnić się, że pasy naramienne są wyprowadzone z samochodowego fotelika dziecięcego tuż nad ramionami dziecka.
- Puścić dźwignię i upewnić się, że zagłówek jest zablokowany.



Łączniki ISOFIX

- Aby wysunąć łączniki Isofix, wcisnąć oba boczne przyciski łączników Isofix.
- Wprowadzić łączniki Isofix w gniazda Isofix na fotelu samochodowym i zablokować.
- Mocno dosunąć samochodowy fotelik dziecięcy do oparcia fotela samochodowego. Sprawdzić, czy oba wskaźniki Isofix mają kolor zielony.



Górny pas dla przedziału wzrostu 76-105 cm

- Wyjmij górny pas mocujący z torby znajdującej się z tyłu fotelika (torba zależy od wariantu).
- Aby zwolnić górny pas mocujący, należy nacisnąć przycisk jedną ręką, a drugą pociągnąć bok zaczepu pasa do wymaganej długości.
- Aby zamocować górny pas mocujący, należy zaczepić zaczep pasa w punkcie mocowania na fotelu samochodowym i możliwie najmocniej naprężyć. Wskaźnik zmieni kolor na zielony dopiero wtedy, gdy pas zostanie wystarczająco mocno naprężony.
- Górny pas mocujący jest konieczny tylko w przypadku przedziału wzrostu 76-105 cm. W klasie rozmiarów 100-150 cm górny pas mocujący nie jest już potrzebny.



Przechowywanie 5-punktowego pasa dla przedziału wzrostu 100–150 cm

- Poluzować system pasów bezpieczeństwa do maksymalnej długości.
- Otworzyć system pasów i zdjąć wyściółkę zamka pasa.
- Ostrożnie ściągnąć pokrowiec z siedzenia, aby można było przelożyć zamek pasa przez otwór w pokrowcu.
- Otworzyć pokrywę z tyłu na zatrzaski i złożyć ją do przodu.
- Włożyć klamry w zamki pasa i schować je we wgłębieniu w obszarze siedzenia. W tym celu należy najpierw usunąć dwa kawałki materiału wypełniającego z wgłębienia. Następnie umieścić cieńszy element z powrotem na zamku pasa we wgłębieniu.
- Teraz schować pasy naramienne wraz z wyściółką pasa naramiennego za dolną częścią osłony zagłówka. Wyściółki zamka pasa można również całkowicie zdemontować. W tym celu należy odzepić paski mocujące wyściółki zamka pasa; są one przymocowane do metalowej poprzeczki z tyłu fotelika samochodowego dla dzieci. Następnie można pociągnąć wyściółki zamka pasa do przodu i całkowicie je zdjąć.
- Teraz złożyć pokrywę tylnej części i zamknąć zatrzaski.
- Wszystkie usunięte części starannie schować.



(ilustracje przykładowe)

CZYSZCZENIE

Aby zapewnić długą żywotność fotelika samochodowego, do jego czyszczenia nie należy używać rozpuszczalników, środków ściernych ani agresywnych środków czyszczących. Po każdym praniu sprawdzać trwałość tkaniny i szwów. Podczas prania pokrowca postępować zgodnie z instrukcjami na etykiecie (patrz poniżej).



Prać w temperaturze 30°C, program do prania delikatnych tkanin



NIE prasować



NIE wybielać



NIE czyścić chemicznie



Suszyć w suszarkach bębnowych w niskiej temperaturze

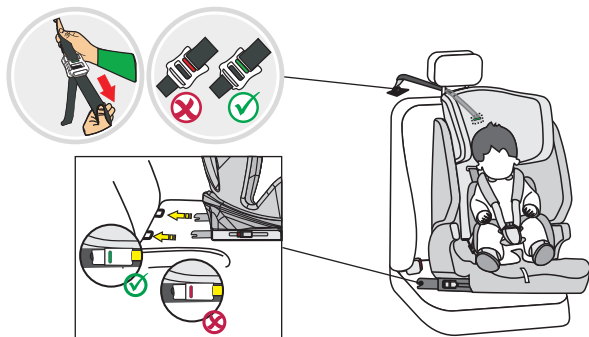
UTRZYMYWANIE W NALEŻYTYM STANIE

Regularnie sprawdzać stan produktu pod kątem ewentualnych uszkodzeń. W przypadku uszkodzenia nie wolno używać samochodowego fotelika dziecięcego i należy go przechowywać w miejscu niedostępnym dla dzieci.

W przypadku jakichkolwiek pytań lub problemów prosimy o kontakt z **Działem obsługi klienta Osann, tel. +49 (0) 7731/970077.**

MONTAŻ FOTELIKA SAMOCHODOWEGO

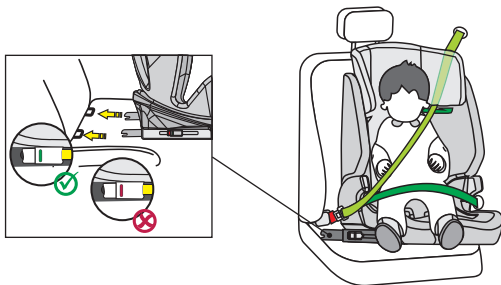
1) Klasa wielkości 76–105 cm, min. 15 miesięcy, maks. 23 kg, przodem do kierunku jazdy



UWAGA: STOSOWAĆ WYŁĄCZNIE DLA DZIECI W WIEKU POWYŻEJ 15 MIESIĘCY.

1. Umieścić fotelik samochodowy przodem do kierunku jazdy na siedzeniu samochodu.
2. Aby wysunąć łączniki Isofix, wcisnąć oba boczne przyciski łączników Isofix.
3. Wprowadzić łączniki Isofix w gniazda Isofix na fotelu samochodowym i zablokować.
4. Mocno dosunąć samochodowy fotelik dziecięcy do oparcia fotela samochodowego. Upewnić się, że obydwa wskaźniki Isofix zmieniły kolor na zielony.
5. Chwycić górny pas mocujący i wyciągnąć go na maksymalną długość.
6. Zahaczyć górny pas mocujący na odpowiednim haku w samochodzie (np. z tyłu siedzenia samochodowego lub w bagażniku). Prosimy przestrzegać przy tym instrukcji obsługi samochodu.
7. Następnie napiąć górny pas mocujący, aż pojawi się na nim zielony wskaźnik.
8. Odpiąć klamrę pasa samochodowego fotelika dziecięcego i odłożyć pasy po zewnętrznej stronie fotelika.
9. Posadzić dziecko w samochodowym foteliku dziecięcym.
10. Ustawić wysokość zagłówka zgodnie z wcześniejszym opisem.
11. Zapiąć z powrotem klamrę pasa tak, aby słychać było odgłos kliknięcia.
12. Pociągnąć za przedni pas regulacyjny, aby napiąć pasy. Upewnić się, że pasy nie są poskręcane.

2) Przedział wzrostu 100–150 cm, przodem do kierunku jazdy



1. 5–punktowe pasy bezpieczeństwa fotelika dziecięcego i górny pas mocujący muszą być zamocowane w sposób opisany powyżej. Nie są one wymagane w tym przedziale wzrostu.
2. Aby wysunąć łączniki Isofix, wcisnąć oba boczne przyciski łączników Isofix.
3. Poprowadzić łączniki Isofix do gniazd Isofix na fotelu samochodowym i zatrzasknąć je.
4. Mocno dosunąć samochodowy fotelik dziecięcy do oparcia fotela samochodowego. Upewnić się, że obydwa wskaźniki Isofix zmieniły kolor na zielony.
5. Przeciągnąć ukośny pas bezpieczeństwa 3–punktowego pasa bezpieczeństwa samochodu przez prowadnicę ukośnego pasa na zagłówku samochodowego fotelika dziecięcego.
6. Posadzić dziecko w samochodowym foteliku dziecięcym.
7. Wyregulować wysokość zagłówka tak, aby głowa dziecka całkowicie na nim spoczywała, a ukośny pas wychodził przez prowadnicę pasa na wysokości ramion dziecka.
8. Zapiąć klamrę 3–punktowego pasa tak, aby słychać było odgłos kliknięcia.
9. Upewnić się, że zarówno pas ukośny, jak i pas biodrowy przebiegają wzdłuż drugiej prowadnicy pasa biodrowego (poniżej podłokietnika) fotelika, która jest skierowana w stronę zamka pasa bezpieczeństwa samochodu.
10. Pociągając za ukośny pas, aby go napiąć. Upewnić się, że pasy nie są poskręcane.

Montaż bez Isofix:

Alternatywnie, fotelik samochodowy dla dzieci w rozmiarze 100–150 cm może być również wyposażony tylko w 3–punktowy pas. Połączenie za pomocą łączników Isofix nie jest konieczne, ale zalecane.

Ďakujeme, že ste si vybrali našu detskú autosedačku Lupo Isofix. Ak by ste v súvislosti s týmto výrobkom potrebovali pomoc, obráťte sa na náš zákaznícky servis.

POUŽITIE

- Tento výrobok je vhodný pre deti s výškou od 76 do 150 cm.
- **Montáž s orientáciou dopredu pri výške od 76 do 105 cm a minimálnom veku 15 mesiacov** prebieha pomocou konektorov Isofix a pásu Top Tether. Dieťa sa pripútava 5-bodovým pásom detskej autosedačky.
- **Montáž s orientáciou dopredu pri výške od 100 do 150 cm** sa vykonáva pomocou konektorov Isofix. Pás Top Tether nie je v tejto výškovej kategórii potrebný. Dieťa sa pripútava 3-bodovým pásom auta. Alternatívne je možné detskú autosedačku vo výškovej kategórii 100 – 150 cm namontovať aj len s 3-bodovým pásom. Spojenie s konektormi Isofix nie je bezpodmienečne nutné, ale odporúča sa.

POZOR

POUŽÍVAJTE AŽ OD VEKU DIEŤAŤA VYŠE 15 MESIACOV.

UPOZORNENIE

UPOZORNENIE (76 – 105 cm):

Ide o detský zadržiavací systém i-Size. Systém je podľa nariadenia č. 129 povolený pre použitie v pozíciách sedadla vozidla, ktoré sú „kompatibilné s i-Size“, ako to špecifikuje výrobca vozidla v používateľskej príručke vozidla. Ak máte pochybnosti, obráťte sa buď na výrobcu detského zadržiavacieho systému alebo na predajcu.

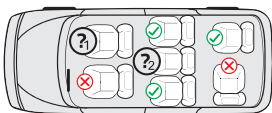
Detský zadržiavací systém je možné používať na všetkých sedadlách Isofix za predpokladu, že je k dispozícii aj upevňovací háčik pre pás Top Tether.

UPOZORNENIE (100 – 150 cm):

Ide o optimalizovaný podsedák i-Size. V súlade s nariadením č. 129 je povolený na použitie predovšetkým na „sedadlách i-Size“ špecifikovaných výrobcami vozidiel v používateľskej príručke vozidla. Ak máte pochybnosti, obráťte sa buď na výrobcu rozšíreného detského zadržiavacieho systému alebo na predajcu.

Optimalizovaný podsedák i-Size je možné používať aj na všetkých sedadlách v kategórii „univerzálne“, ak to nie je v rozpore s interiérom vozidla.

V prípade pochybností sa obráťte na výrobcu autosedačky alebo predajcu.



1. a 2.:

76 – 105 cm: Iba ak sú k dispozícii konektory ISOFIX a upevňovací hák pre pás Top Tether.

100 – 150 cm: Iba ak je k dispozícii aspoň jeden 3-bodový pás podľa ECE R16. Ak sú k dispozícii konektory Isofix, môžu sa dodatočne použiť tiež. Pripútanie dieťaťa iba 2-bodovým pásom nie je povolené.

Nasledujúca tabuľka obsahuje informácie o upevňovacích prípravkoch a metódach:

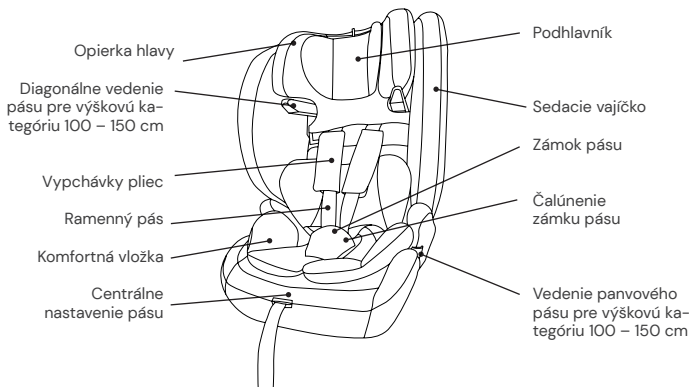
Výšková kategória	Smer montáže	Inštalácia	Typ	Zaistenie dieťaťa
76 – 105 cm	Orientácia dopredu	Konektory Isofix a pás Top Tether	i-Size	5-bodový pás detskej autosedačky
100 – 150 cm	Orientácia dopredu	Konektory Isofix a 3-bodový pás auta	Podsedák i-Size	3-bodový pás auta
100 – 150 cm	Orientácia dopredu	3-bodový pás auta	Podsedák i-Size	3-bodový pás auta

VAROVANIE

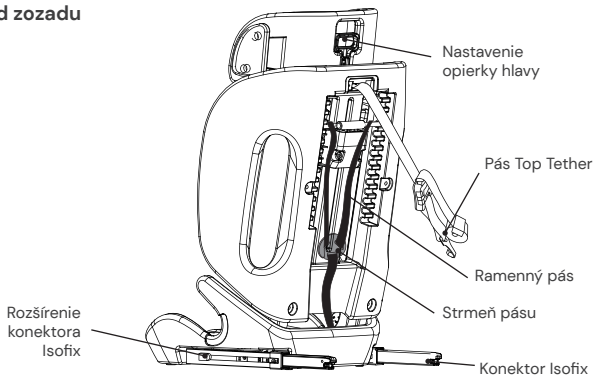
- Pred použitím si starostlivo prečítajte tento návod, aby ste zaistili bezpečnosť svojho dieťaťa. Návod si uschovajte. Nedodržanie pokynov z tejto príručky môže mať za následok vážne zranenie vášho dieťaťa.
- Detská sedačka sa môže používať len s vlastným 5-bodovým pásovým systémom pre deti s telesnou hmotnosťou do 23 kg a výškou do 105 cm.
- Detskú sedačku NIE JE možné používať s 5-bodovým pásovým systémom pre deti s telesnou hmotnosťou nad 23 kg a výškou nad 105 cm.
- Túto detskú autosedačku nepoužívajte doma. Bola navrhnutá výhradne na používanie v aute.
- Dieťa nikdy nenechávajte v sedačke bez dozoru.
- Detská sedačka sa musí vymeniť, ak bola pri nehode vystavená veľkému zaťaženiu.
- Z bezpečnostných dôvodov musí byť detská autosedačka vo vozidle pripevnená aj vtedy, keď sa v nej nenachádza dieťa.
- Uistite sa vždy, že všetky pásy, ktoré držia detskú autosedačku vo vozidle, sú pevne utiahnuté, a všetky pásy, ktoré zadržiavajú dieťa, sú prispôbené telu dieťaťa. Uistite sa tiež, že pásy nie sú prekrútené.
- Batožinu alebo iné predmety, ktoré by v prípade nárazu mohli spôsobiť poranenia, musíte správnym spôsobom zaistiť.
- Pevné predmety a plastové diely detského zadržiavacieho systému treba umiestniť a inštalovať tak, aby nemohlo dôjsť k ich zovretiu pohyblivým sedadlom alebo dverami vozidla.
- Je dôležité, aby nízko umiestnené pásy pevne fixovali panvu dieťaťa. Vaše dieťa by malo byť neustále pripútané, aby sa predišlo riziku jeho pádu.
- Je nebezpečné meniť alebo dopĺňať výrobok bez súhlasu príslušného úradu. Nedodržanie montážnych pokynov od výrobcu detského zadržiavacieho systému taktiež skrýva nebezpečenstvá pre bezpečnosť vášho dieťaťa.
- Táto detská sedačka bola navrhnutá pre deti s maximálnou výškou 150 cm. Nikdy nepreťažujte detskú sedačku tak, že v nej budete prepravovať viac ako jedno dieťa alebo iné dodatočné bremená.
- Detské zadržiavacie zariadenie sa nesmie používať bez poťahu sedačky.
- Poťah sedačky nesmiete nahradiť iným poťahom, ktorý nie je schválený výrobcom, pretože poťah sedačky tvorí pevnú súčasť zadržiavacieho výkonu.

DIELY SEDAČKY

Pohľad spredu



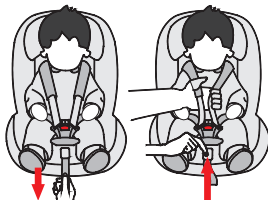
Pohľad zozadu



POUŽITIE DETSKEJ AUTOSEDAČKY

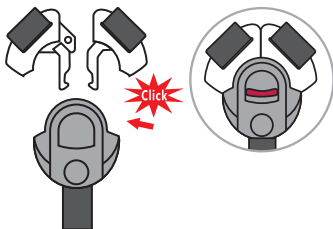
Nastavenie pásu

- Ak chcete pás uvoľniť, stlačte jednou rukou tlačidlo prestavenia pásu v sedacej časti. Druhou rukou držte zámok pásu a opatrne uvoľnite pripevnené pásy.
- Zatiahnite za prednú nastavovaciu sponu, aby ste pásy napli. Dbajte na to, aby sa remene nepretočili.



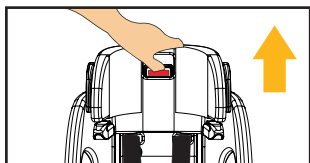
Otvorenie/zatvorenie pásu

- Ak chcete pás odblokovať, stlačte tlačidlo zámku pásu, vytiahnite jazýčky spony a rozpojte ich.
- Ak chcete pás zablokovať, spojte najprv obidva jazýčky spony a spolu ich zasuňte do zámku pásu.



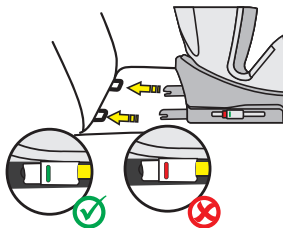
Nastavenie opierky hlavy

- Uvoľnite pás a potiahnite páku na nastavenie opierky hlavy na zadnej strane detskej autosedačky. Posúvajte opierku hlavy, pokiaľ nezapadne v správnej výške.
- Dbajte na to, aby ramenné pásy viedli z detskej autosedačky tesne ponad plecia dieťaťa.
- Pustíte páku a presvedčte sa, že opierka hlavy je zapadnutá.



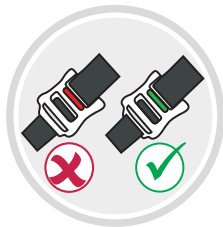
Konektory Isofix

- Stlačte obe postranné tlačidlá konektorov Isofix, aby sa konektory Isofix vysunuli do dĺžky.
- Zaveďte konektory Isofix do držiakov Isofix na sedadle auta a zacvaknite ich.
- Posuňte detskú autosedačku pevne na chrbtovú opierku sedadla auta. Dbajte na to, aby oba ukazovatele Isofix ukazovali zelenú farbu.



Pás Top Tether pre výškovú kategóriu 76 – 105 cm

- Vyberte pás Top Tether z úložného vaku na zadnej strane detskej autosedačky (úložný vak závisí od variantu).
- Ak chcete uvoľniť pás Top Tether, jednou rukou stlačte tlačidlo a druhou rukou potiahnite bočnú kotvu pásu na požadovanú dĺžku.
- Pás Top Tether upevníte tak, že kotvu zavesíte na upevňovací bod na autosedačke a pás čo najviac napnete. Ukazovateľ začne ukazovať zelenú farbu až vtedy, keď je pás dostatočne napnutý.
- Pás Top Tether je potrebný len pre výškovú kategóriu 76 – 105 cm. Vo výškovej kategórii 100 – 150 cm už nie je pás Top-Tether potrebný.



Uloženie 5-bodového pásu pre výškovú kategóriu 100 – 150 cm

- Uvoľnite systém pásov na maximálnu dĺžku.
- Otvorte systém pásov a vyberte čalúnenie zámku pásu.
- Opatrne stiahnite poťah v sedacej časti, aby ste mohli prevliecť zámok pásu otvorom v poťahu sedačky.
- Otvorte poťah v chrbtovej časti pomocou patentiek a odklopte ho dopredu.
- Vložte jazýčky zámku pásu do zámku pásu a uložte ho do priehlbiny v sedacej časti. Za týmto účelom najprv odstráňte dva kusy výplňového materiálu z priehlbiny. Potom nasadte tenší kus späť na zámok pásu v priehlbine.
- Teraz uložte ramenné pásy spolu s čalúnením oblasti pliec za spodnú časť poťahu opierky hlavy. Čalúnenie zámku pásu sa dá tiež úplne odstrániť. Za týmto účelom odpojte upevňovacie popruhy čalúnenia zámku pásu, ktoré sú pripevnené ku kovovej priečnej tyči v zadnej časti detskej autosedačky. Potom môžete vytiahnuť čalúnenie zámku pásu dopredu a úplne ho odstrániť.
- Teraz opäť sklopte späť poťah chrbtovej časti a zatvorte ho patentkami.
- Všetky odstránené diely dobre uschovajte.



(názorné obrázky)

ČISTENIE

Aby ste zabezpečili čo najdlhšiu dobu používania detskej autosedačky, nepoužívajte na jej čistenie rozpúšťadlá, abrazívne ani agresívne čistiace prostriedky. Po každom praní skontrolujte stav látky a švov. Pri praní látky sa dôsledne riadte pokynmi na etikete (pozri na spodnej strane).



Perte pri 30 °C,
šetrný program



NE
žehlite



NE
biel'te



NE
čistite chemicky



Sušte v bubnovej sušič-
ke pri nízkej teplote

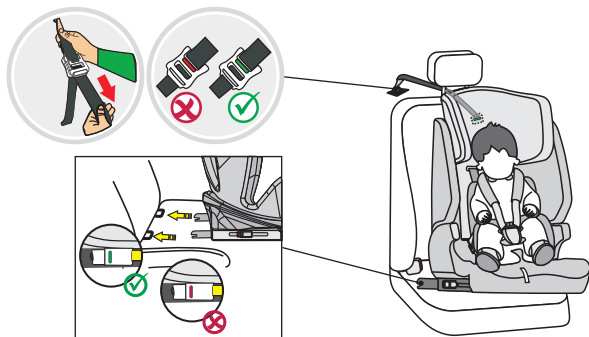
ÚDRŽBA

Pravidelne kontrolujte stav výrobku v súvislosti s možným poškodením. V prípade poškodenia nesmiete detskú autosedačku viac používať a musíte ju uschovať mimo dosahu detí.

V prípade otázok a problémov sa obráťte na
Zákaznícky servis spoločnosti Osann na čísle +49 (0)7731 970077.

MONTÁŽ DETSKEJ AUTOSEDAČKY

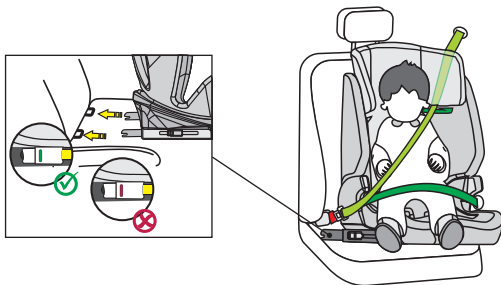
1) Veľkostná trieda 76 – 105 cm, min. 15 mesiacov, max. 23 kg, orientácia dopredu



POZOR: POUŽÍVAJTE AŽ OD VEKU DIEŤAŤA VYŠE 15 MESIACOV.

1. Umiestnite detskú autosedačku s orientáciou dopredu na sedadlo v aute.
2. Stlačte obe postranné tlačidlá konektorov Isofix, aby sa konektory Isofix vysunuli do dĺžky.
3. Zaveďte konektory Isofix do držiakov Isofix na sedadle auta a zacvaknite ich.
4. Posuňte detskú autosedačku pevne na chrbtovú opierku sedadla auta. Dbajte na to, aby sa oba ukazovatele Isofix prepli na zelenú farbu.
5. Vezmite pás Top Tether z úložného vrečka a vyťahnite ho na maximálnu dĺžku.
6. Pás Top Tether pomocou príslušného háčika zafixujte v aute (napr. o zadnú stranu sedadla auta alebo v batožinovom priestore. Riadte sa pritom návodom na obsluhu svojho auta).
7. Teraz napnite pás Top Tether tak, až začne ukazovateľ na páse Top Tether ukazovať zelenú.
8. Povoľte sponu pásu detskej autosedačky a pásy položte na vonkajšiu stranu sedačky.
9. Posadte dieťa do detskej autosedačky.
10. Nastavte výšku opierky hlavy podľa predchádzajúceho opisu.
11. Opäť zatvorte sponu pásu. Mali by ste pritom počuť, že zaklapla.
12. Zatiahnite za prednú nastavovaciu sponu, aby ste pásy napli. Dbajte na to, aby sa remene nepretočili.

2) Výšková kategória 100 – 150 cm, orientácia dopredu



1. 5-bodový pás detskej autosedačky aj Top Tether musia byť uložené tak, ako je to popísané vyššie. V tejto výškovkej kategórii nie sú potrebné.
2. Stlačte obe postranné tlačidlá konektorov Isofix, aby sa konektory Isofix vysunuli do dĺžky.
3. Zaveďte konektory Isofix do držiakov Isofix na sedadle auta a zacvaknite ich.
4. Posuňte detskú autosedačku pevne na chrbtovú opierku sedadla auta. Dbajte na to, aby sa oba ukazovatele Isofix prepli na zelenú farbu.
5. Preveďte diagonálny pás 3-bodového pásu auta cez vedenie diagonálneho pásu na opierke hlavy detskej autosedačky.
6. Posadte dieťa do detskej autosedačky.
7. Nastavte výšku opierky hlavy tak, aby bola hlava dieťaťa úplne v opierke hlavy a diagonálny pás vychádzal cez vedenie pásu na úrovni pliec dieťaťa.
8. Zatvorte sponu 3-bodového pásu. Mali by ste pritom počuť, že zaklapla.
9. Uistite sa, že diagonálny pás aj panvový pás vedú pozdĺž druhého vedenia panvového pásu (pod lakťovou opierkou) na detskej autosedačke, ktoré smeruje k zámku bezpečnostného pásu vozidla.
10. Zatiahnite za diagonálny pás, aby ste ho napli. Uistite sa, že pásy nie sú prekrútené.

Montáž bez systému Isofix:

Alternatívne je možné detskú autosedačku vo výškovkej kategórii 100 – 150 cm namontovať aj len s 3-bodovým pásom. Spojenie s konektormi Isofix nie je bezpodmienečne nutné, ale odporúča sa.

www.osann.de

Osann GmbH
Gewerbestr. 22
D-78244 Gottmadingen

Tel.: +49(0)7731 970077
Fax: +49(0)7731 970055

E-Mail: info@osann.de

