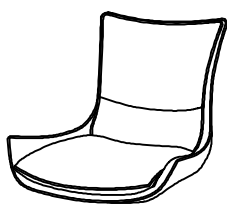
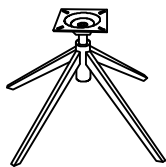


KITAMI



① x1



② x1



M6x25
A x2



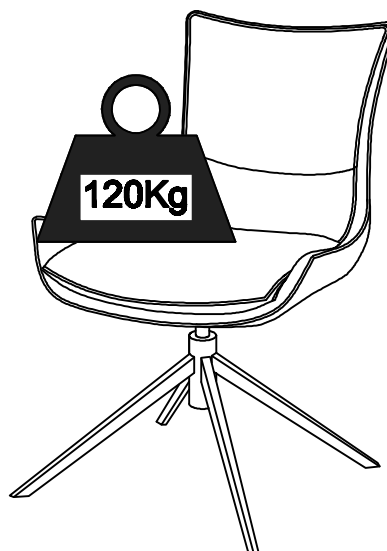
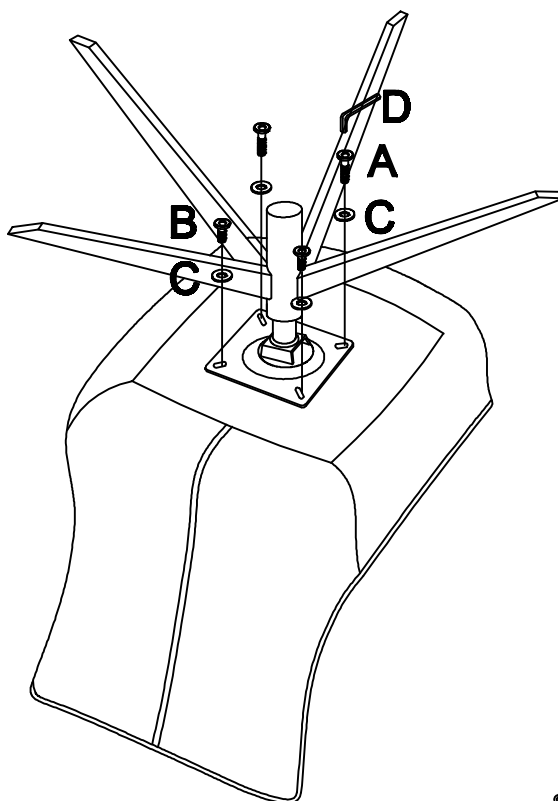
M6x16
B x2



Ø16
C x4



4#
D x1



MCA

Furniture

| | | | |
|----|---|-----|---|
| D | Bitte überprüfen Sie in regelmäßigen Abständen den festen Sitz der Schrauben! | NL | Controleer op regelmatige afstanden of de schroeven goed vast zitten. |
| GB | Please check the screws for tightness at regular intervals! | SWE | Kontrollera med jämna mellanrum att skruvarna sitter fast ordentligt! |
| F | Veuillez contrôler régulièrement que les vis sont convenablement serrées ! | SK | V pravidelných intervaloch kontrolujte pevné dotiahnutie skrutiek! |
| ES | ¡Compruebe periódicamente que los tornillos estén bien apretados! | SL | Redno preverjajte, ali so vijaki trdno priviti! |
| IT | Controllare regolarmente che le viti siano ben strette! | HR | Redovito provjeravajte čvrsto nalijezanje vijaka! |
| PL | Należy regularnie sprawdzać dokręcenie śrub! | | |