

TSC9V183DC

DE Benutzerinformation | Kühl - Gefrierschrank



Willkommen bei AEG! Danke, dass Sie sich für unser Gerät entschieden haben.



Um Anwendungshinweise, Prospekte, Informationen zu Fehlerbehebung, Service und Reparatur zu erhalten:
www.aeg.com/support

Änderungen vorbehalten.

INHALTSVERZEICHNIS

1. SICHERHEITSHINWEISE.....	2
2. SICHERHEITSHINWEISEN.....	4
3. MONTAGE.....	7
4. BEDIENFELD.....	10
5. TÄGLICHER GEBRAUCH.....	17
6. TIPPS UND HINWEISE.....	23
7. REINIGUNG UND PFLEGE.....	26
8. PROBLEMBEHEBUNG.....	28
9. GERÄUSCHE.....	32
10. TECHNISCHE DATEN.....	32
11. INFORMATIONEN FÜR PRÜFINSTITUTE.....	32
12. INFORMATIONEN ZUR ENTSORGUNG.....	33

1. ⚠ SICHERHEITSHINWEISE

Lesen Sie vor der Montage und dem Gebrauch des Geräts zuerst die Bedienungsanleitung. Bei Verletzungen oder Schäden infolge nicht ordnungsgemäßer Montage oder Verwendung übernimmt der Hersteller keine Haftung. Bewahren Sie die Anleitung zum Nachschlagen an einem sicheren und zugänglichen Ort auf.

1.1 Sicherheit von Kindern und schutzbedürftigen Personen

- Das Gerät kann von Kindern ab 8 Jahren und Personen mit eingeschränkten physischen, sensorischen oder geistigen Fähigkeiten oder mit mangelnder Erfahrung / mangelndem Wissen benutzt werden, wenn sie durch eine für ihre Sicherheit zuständige Person beaufsichtigt werden oder von dieser Person Anweisungen erhalten haben, wie das Gerät sicher zu bedienen ist und welche Gefahren bei nicht

ordnungsgemäßer Bedienung bestehen. Kinder im Alter von 3 bis 8 Jahren und Personen mit sehr umfangreichen und komplexen Behinderungen dürfen das Gerät unter der Voraussetzung, dass sie ordnungsgemäß angewiesen wurden, be- und entladen. Halten Sie Kinder unter 3 Jahren vom Gerät fern, wenn sie nicht ständig beaufsichtigt werden.

- Kinder sollten beaufsichtigt werden, damit sie nicht mit dem Gerät und mobilen Geräten mit der App spielen.
- Kinder dürfen keine Reinigung und Wartung des Geräts ohne Beaufsichtigung durchführen.
- Halten Sie sämtliches Verpackungsmaterial von Kindern fern und entsorgen Sie es ordnungsgemäß.

1.2 Allgemeine Sicherheit

- Dieses Gerät ist nur zur Lagerung von Lebensmitteln und Getränken bestimmt.
- Dieses Gerät ist für den häuslichen Gebrauch im Haushalt in Innenräumen konzipiert.
- Dieses Gerät darf in Büros, Hotelzimmern, Gästezimmern in Pensionen, Bauernhöfen und anderen ähnlichen Unterkünften verwendet werden, wenn diese Nutzung das (durchschnittliche) Nutzungsniveau im Haushalt nicht überschreitet.
- Um eine Kontaminierung von Lebensmitteln zu vermeiden, beachten Sie die folgenden Hinweise:
 - Öffnen Sie die Tür nicht über längere Zeit hinweg;
 - reinigen Sie regelmäßig Oberflächen, die mit Lebensmitteln in Kontakt kommen können, und zugängliche Ablaufsysteme;
 - lagern Sie rohes Fleisch und Fisch in geeigneten Behältern im Kühlschrank, so dass sie nicht mit anderen Lebensmitteln in Berührung kommen oder auf diese tropfen.

- **ACHTUNG:** Halten Sie die Lüftungsöffnungen im Gerätegehäuse oder in der Einbaunische frei von Hindernissen.
- **ACHTUNG:** Versuchen Sie nicht, den Abtauvorgang durch andere als vom Hersteller empfohlene mechanische oder sonstige Hilfsmittel zu beschleunigen.
- **ACHTUNG:** Achten Sie darauf, den Kältekreislauf nicht zu beschädigen.
- **ACHTUNG:** Betreiben Sie in den Lebensmittelfächern des Geräts keine anderen als die vom Hersteller empfohlenen Elektrogeräte.
- Reinigen Sie das Gerät nicht mit Wasserspray oder Dampf.
- Reinigen Sie das Gerät mit einem weichen, feuchten Lappen. Verwenden Sie ausschließlich Neutralreiniger. Verwenden Sie keine Scheuermittel, Scheuerschwämme, scharfe Reinigungsmittel oder Metallgegenstände.
- Wenn das Gerät längere Zeit leer steht, schalten Sie es aus, tauen Sie es ab, reinigen und trocknen Sie es und lassen Sie die Tür offen, um Schimmelbildung im Gerät zu vermeiden.
- Bewahren Sie keine explosiven Substanzen wie Aerosoldosen mit brennbarem Treibgas in diesem Gerät auf.
- Wenn das Netzkabel beschädigt ist, muss es vom Hersteller, einem autorisierten Servicezentrum oder einer ähnlich qualifizierten Person zur Vermeidung einer Gefahrenquelle ersetzt werden.

2. SICHERHEITSANWEISUNGEN

2.1 Montage



WARNUNG!

Nur eine qualifizierte Fachkraft darf die Montage des Geräts vornehmen.

- Entfernen Sie das gesamte Verpackungsmaterial.

- Montieren Sie ein beschädigtes Gerät nicht und benutzen Sie es nicht.
- Verwenden Sie das Gerät aus Sicherheitsgründen nicht, bevor es in den Einbauschrank gesetzt wird.
- Halten Sie sich an die mitgelieferte Montageanleitung.
- Seien Sie beim Umsetzen des Gerätes vorsichtig, da es sehr schwer ist. Tragen

Sie stets Sicherheitshandschuhe und festes Schuhwerk.

- Stellen Sie sicher, dass die Luft um das Gerät zirkulieren kann.
- Warten Sie nach der Montage oder dem Wechsel des Türanschlags mindestens 4 Stunden, bevor Sie das Gerät an die Stromversorgung anschließen. So kann das Öl in den Kompressor zurückfließen.
- Ziehen Sie den Stecker aus der Steckdose, bevor Sie am Gerät arbeiten (z.B. Wechsel des Türanschlags).
- Stellen Sie das Gerät nicht in der Nähe von Heizkörpern oder Herden, Backöfen oder Kochfeldern auf, es sei denn, in der Installationsanleitung ist etwas anderes angegeben.
- Setzen Sie das Gerät nicht dem Regen aus.
- Installieren Sie das Gerät nicht an einem Ort mit direkter Sonneneinstrahlung.
- Stellen Sie dieses Gerät nicht in Bereichen auf, die zu feucht oder kalt sind.
- Wenn Sie das Gerät verschieben, heben Sie es an der Vorderkante an, um den Fußboden nicht zu verkratzen.
- Das Gerät enthält einen Beutel mit Trockenmittel. Dieser Beutel ist kein Spielzeug. Dieser Beutel ist kein Lebensmittel. Bitte entsorgen Sie ihn umgehend.

2.2 Elektrischer Anschluss

WARNUNG!

Brand- und Stromschlaggefahr.

WARNUNG!

Achten Sie bei der Montage des Geräts darauf, dass das Netzkabel nicht eingeklemmt oder beschädigt wird.

WARNUNG!

Verwenden Sie keine Mehrfachsteckdosen und Verlängerungskabel.

- Das Gerät muss geerdet sein.
- Stellen Sie sicher, dass die Daten auf dem Typenschild mit den elektrischen Nennwerten der Netzspannung übereinstimmen.

- Schließen Sie das Gerät nur an eine ordnungsgemäß installierte Schutzkontaktsteckdose an.
- Achten Sie darauf, die elektrischen Bauteile nicht zu beschädigen (z. B. Netzstecker, Netzkabel, Kompressor). Wenden Sie sich zum Austausch elektrischer Bauteile an das autorisierte Service-Zentrum oder einen Elektriker.
- Das Netzkabel muss unterhalb des Netzsteckers liegen.
- Stecken Sie den Netzstecker erst nach Abschluss der Montage in die Steckdose. Stellen Sie sicher, dass der Netzstecker nach der Montage noch zugänglich ist.
- Ziehen Sie nicht am Netzkabel, wenn Sie das Gerät von der Stromversorgung trennen möchten. Ziehen Sie stets am Netzstecker.

2.3 Gebrauch

WARNUNG!

Es besteht Verletzungs-, Verbrennungs-, Stromschlag- oder Brandgefahr.



Das Gerät enthält Isobutan (R600a), ein brennbares Erdgas mit einem hohen Grad an Umweltverträglichkeit. Achten Sie darauf, den Kältekreislauf, der Isobutan enthält, nicht zu beschädigen.

- Nehmen Sie keine technischen Änderungen am Gerät vor.
- Jegliche Verwendung des eingebauten Produkts als freistehendes Produkt ist strengstens untersagt.
- Stellen Sie keine elektrischen Geräte (z. B. Eisbereiter) in das Gerät, wenn solche Geräte nicht ausdrücklich vom Hersteller für diesen Zweck zugelassen sind.
- Wird der Kältekreislauf beschädigt, stelle bitte sicher, dass keine Flammen und Zündquellen im Raum vorhanden sind. Lüften Sie den Raum.
- Achten Sie darauf, dass keine heißen Gegenstände auf die Kunststoffteile des Geräts gelangen.
- Geben Sie keine Softdrinks in das Gefrierfach. Dadurch entsteht Druck auf den Getränkebehälter.

- Lagern Sie keine brennbaren Gase und Flüssigkeiten im Gerät.
- Platzieren Sie keine entflammaren Produkte oder Gegenstände, die mit entflammaren Produkten benetzt sind, im Gerät, auf dem Gerät oder in der Nähe des Geräts.
- Berühren Sie nicht den Kompressor oder den Kondensator. Diese sind heiß.
- Geben Sie Ihr Wi-Fi-Passwort nicht weiter.
- Nehmen Sie keine Gegenstände aus dem Gefrierfach und berühren Sie diese nicht, falls Ihre Hände nass oder feucht sind.
- Frieren Sie aufgetaute Lebensmittel nicht wieder ein.
- Befolgen Sie die Hinweise auf der Verpackung zur Aufbewahrung tiefgekühlter Lebensmittel.
- Wickeln Sie die Lebensmittel in Lebensmittelkontaktmaterial ein, bevor Sie sie in das Gefrierfach legen.
- Achten Sie darauf, dass keine Lebensmittel mit den Innenwänden der Gerätefächer in Berührung kommen.

2.4 Innenbeleuchtung

WARNUNG!

Stromschlaggefahr.

- Dieses Produkt enthält eine oder mehrere Lichtquellen der Energieeffizienzklasse F.
- Bezüglich der Lampe(n) in diesem Gerät und separat verkaufter Ersatzlampen: Diese Lampen müssen extremen physikalischen Bedingungen in Haushaltsgeräten standhalten, wie z.B. Temperatur, Vibration, Feuchtigkeit, oder sollen Informationen über den Betriebszustand des Gerätes anzeigen. Sie sind nicht für den Einsatz in anderen Geräten vorgesehen und nicht für die Raumbeleuchtung geeignet.

2.5 Reinigung und Pflege

WARNUNG!

Andernfalls besteht Verletzungsgefahr und das Gerät könnte beschädigt werden.

- Schalten Sie das Gerät immer aus und ziehen Sie den Netzstecker aus der

Steckdose, bevor Reinigungsarbeiten durchgeführt werden.

- Der Kältekreis des Gerätes enthält Kohlenwasserstoffe. Das Gerät muss von einer qualifizierten Fachkraft gewartet und nachgefüllt werden.
- Prüfen Sie regelmäßig den Wasserabfluss des Geräts und reinigen Sie ihn gegebenenfalls. Bei verstopftem Wasserabfluss sammelt sich das Abtauwasser am Boden des Geräts an.

2.6 Wartung

- Wenden Sie sich zur Reparatur des Geräts an das autorisierte Servicezentrum. Dabei dürfen ausschließlich Originalersatzteile verwendet werden.
- Bitte beachten Sie, dass eigene Reparaturen oder Reparaturen, die nicht von Fachkräften durchgeführt werden, die Sicherheit des Geräts beeinträchtigen und zum Erlöschen der Garantie führen können.
- Die folgenden Ersatzteile werden auch nach der Einstellung des Modells 7 Jahre lang vorgehalten: Thermostate, Temperatursensoren, Platinen, Lichtquellen, Türgriffe, Türscharniere, Einsätze und Körbe. Türdichtungen sind mindestens 10 Jahre lang nach Einstellung des Modells erhältlich. Die Dauer kann in Ihrem Land länger sein. Weitere Informationen finden Sie auf unserer Website.
- Bitte beachten Sie, dass einige dieser Ersatzteile nur an Reparaturbetriebe geliefert werden können und nicht alle Ersatzteile für alle Modelle relevant sind.

2.7 Entsorgung

WARNUNG!

Verletzungs- und Erstickungsgefahr.

- Trennen Sie das Gerät von der Stromversorgung.
- Schneiden Sie das Netzkabel ab, und entsorgen Sie es.
- Entfernen Sie die Tür, um zu verhindern, dass sich Kinder oder Haustiere in dem Gerät einschließen.

- Der Kältekreislauf und die Isolierungsmaterialien dieses Gerätes sind ozonfreundlich.
 - Die Isolierung enthält entzündliches Gas. Für Informationen zur korrekten Entsorgung des Gerätes wenden Sie sich an Ihre kommunale Behörde.
- Achten Sie darauf, dass die Kühleinheit in der Nähe des Wärmetauschers nicht beschädigt wird.

3. MONTAGE

 **WARNUNG!**

Sehen Sie Kapitel „Sicherheitshinweise“.

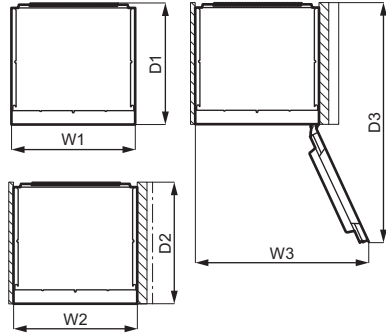
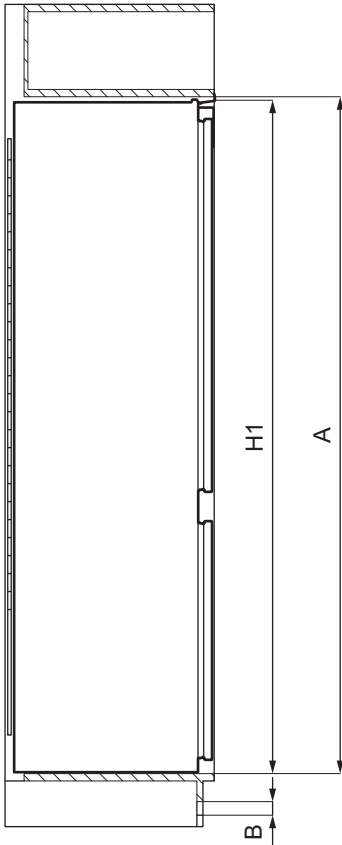
 **WARNUNG!**

Lesen Sie zur Installation des Geräts die Montageanleitung.

 **WARNUNG!**

Befestigen Sie das Gerät gemäß der Montageanleitung, um das Risiko eines instabilen Geräts zu vermeiden.

3.1 Abmessungen



Gesamtabmessungen ¹		
H1	mm	1769
W1	mm	557
D1	mm	549

¹ Höhe, Breite und Tiefe des Geräts ohne Griff

Platzbedarf während des Betriebs ²		
H2 (A+B)	mm	1816
W2	mm	560

Platzbedarf während des Betriebs ²		
D2	mm	551
A	mm	1780
B	mm	36

² Höhe, Breite und Tiefe des Geräts einschließlich Griff und zuzüglich des notwendigen Freiraums für die Zirkulation der Kühlluft

Platzbedarf insgesamt während des Betriebs³

H3 (A+B)	mm	1816
W3	mm	779
D3	mm	1085

³ Höhe, Breite und Tiefe des Geräts einschließlich Griff plus des notwendigen Freiraums für die Zirkulation der Kühlluft, zuzüglich des Platzes, der notwendig ist, um eine Türöffnung bis zu dem minimalen Winkel zu ermöglichen, der die Entfernung der gesamten Innenausstattung erlaubt

3.2 Aufstellungsort

Um die bestmögliche Funktionalität des Geräts zu gewährleisten, sollten Sie das Gerät nicht an einem Ort mit direkter Sonneneinstrahlung aufstellen. Stellen Sie das Gerät nicht in der Nähe von Heizkörpern oder Herden, Backöfen oder Kochfeldern auf, es sei denn, in der Installationsanleitung ist etwas anderes angegeben.

Stellen Sie sicher, dass die Luft frei um die Geräterückseite zirkulieren kann.

Dieses Gerät sollte in einem trockenen, gut belüfteten Innenbereich aufgestellt werden.

Dieses Gerät ist für den Einsatz bei einer Umgebungstemperatur von 10°C bis 43°C vorgesehen.



Der ordnungsgemäße Betrieb des Geräts wird nur innerhalb des angegebenen Temperaturbereichs gewährleistet.



Wenn Sie Zweifel bezüglich der Installation des Geräts haben, wenden Sie sich bitte an den Verkäufer, unseren Kundenservice oder an den nächstgelegenen autorisierten Kundenservice.



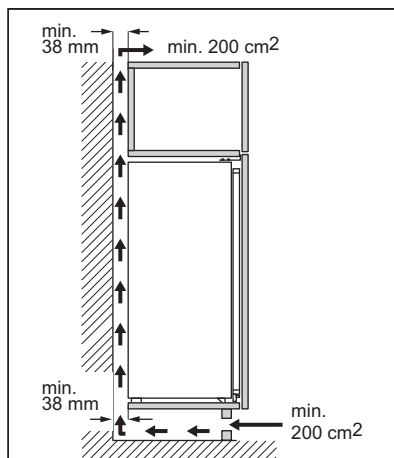
Es muss möglich sein, das Gerät vom Netz zu trennen. Daher muss der Stecker nach der Installation zugänglich bleiben.

3.3 Elektrischer Anschluss

- Stellen Sie vor dem Anschließen sicher, dass die auf dem Typenschild angezeigte Spannung und Frequenz mit Ihrer Hausstromversorgung übereinstimmt.
- Das Gerät muss geerdet sein. Der Netzstecker des Stromkabels ist hierfür mit einem Kontakt versehen. Wenn die Steckdose nicht geerdet ist, schließen Sie das Gerät gemäß den geltenden Vorschriften an eine separate Erdung an und wenden Sie sich an einen qualifizierten Elektriker.
- Der Hersteller lehnt jegliche Verantwortung ab, wenn die oben genannten Sicherheitsvorkehrungen nicht eingehalten werden.

3.4 Anforderungen an die Belüftung

Der Luftstrom hinter dem Gerät muss ausreichend sein.



⚠ VORSICHT!

Lesen Sie die Montageanleitungen für die Installation.

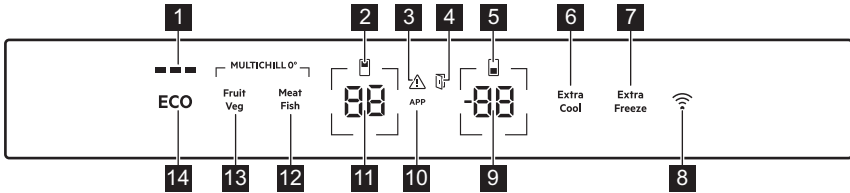
3.5 Wechselbare Anschlagseite der Tür

Informationen zu Montage und zum Wechseln des Türanschlags finden Sie in einer separaten Anleitung.

VORSICHT!

Wenn Sie den Türanschlag wechseln, schützen Sie den Boden mit einem strapazierfähigen Material vor Kratzern.

4. BEDIENFELD



- 1 ECOMETER-Anzeige
- 2 Anzeige Kühlraum
- 3 Alarmanzeige
- 4 Alarmanzeige Tür offen
- 5 Anzeige Gefrierraum
- 6 Extra Cool Taste / Anzeige
- 7 Extra Freeze Taste / Anzeige
- 8 Verbindungstaste / -anzeige
- 9 Temperaturtaste / -anzeige Gefrierschrank
- 10 APP-Anzeige
- 11 Temperaturtaste / -anzeige Kühlschranks
- 12 Meat & Fish Taste / Anzeige
- 13 Fruit & Veg Taste / Anzeige
- 14 ECO-Taste

4.1 Einschalten

Stecken Sie den Netzstecker in die Steckdose.


Informationen zur Auswahl einer anderen eingestellten Temperatur finden Sie unter „Temperaturregelung“.

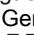
Wenn auf dem Display   erscheint, siehe „Problembehebung“.

4.2 Ausschalten

1. Halten Sie die Temperaturtaste für den Kühlschrank und die Temperaturtaste für

den Gefrierschrank gleichzeitig 5 Sekunden lang gedrückt.

Das Display zeigt ein blinkendes .

2. Sobald das Gerät ausgeschaltet ist, zeigt das Display  an.
3. Ziehen Sie den Stecker aus der Wandsteckdose.

4.3 Temperaturregelung

Der Temperatureinstellbereich liegt zwischen -15 °C und -24 °C für das Gefriergerät und zwischen 2 °C und 8 °C für den Kühlschrank.

Drücken Sie die Temperaturtasten, um die Temperatur des Geräts einzustellen.

Die empfohlene Solltemperatur ist:

- +4 °C für den Kühlschrank
- -18 °C für das Gefriergerät

Sie können die empfohlene Temperatur manuell mit den Temperaturtasten oder durch Einschalten der ECO Funktion einstellen. Weitere Informationen finden Sie unter „ECO Funktion“.

Die Temperaturanzeigen zeigen die eingestellte Temperatur an.



Die eingestellte Temperatur wird innerhalb von 24 Stunden erreicht. Nach einem Stromausfall kehrt das Gerät auf die eingestellte Temperatur zurück.

4.4 Ausschalten des Kühlschranks

Es ist möglich, nur den Kühlraum auszuschalten, sodass der Gefrierraum eingeschaltet bleibt.

1. Halten Sie die Temperaturtaste des Kühlschranks 5 Sekunden lang gedrückt.

Das Display zeigt ein blinkendes **OF**.

2. Nach dem Ausschalten des Kühlraums wird im Display **OF** angezeigt.

4.5 Einschalten des Kühlschranks

Einschalten des Kühlschranks:

1. Halten Sie die Temperaturtaste des Kühlschranks 5 Sekunden lang gedrückt.

Das Display zeigt ein blinkendes **On**.

2. Der Kühlraum wird eingeschaltet und die zuvor eingestellte Temperatur wird wiederhergestellt.



Informationen zum Einstellen der Temperatur finden Sie unter „Temperaturregelung“.

4.6 Ausschalten des Gefriergeräts

Es ist möglich, nur das Gefrierfach auszuschalten und das Kühlfach eingeschaltet zu lassen.

1. Halten Sie die Temperaturtaste des Gefriergeräts 5 Sekunden lang gedrückt.

Das Display zeigt ein blinkendes **OF**.

2. Nach dem Ausschalten des Gefrierfachs wird im Display **OF** angezeigt.

4.7 Einschalten des Gefriergeräts

Zum Einschalten des Gefrierfachs:

1. Halten Sie die Temperaturtaste des Gefriergeräts 5 Sekunden lang gedrückt.

Das Display zeigt ein blinkendes **On**.

2. Das Gefrierfach wird eingeschaltet und die zuvor eingestellte Temperatur wird wiederhergestellt.



Informationen zum Einstellen der Temperatur finden Sie unter „Temperaturregelung“.

4.8 MultiSwitch

Mit dieser MultiSwitch Funktion können Sie das Gefrierfach in einen Kühlschrank umwandeln und so die Kühlraumkapazität des Geräts effektiv erweitern.



Vor dem Einschalten der MultiSwitch Funktion die gefrorenen Lebensmittel aus dem Gefrierfach nehmen, um ein versehentliches Auftauen zu vermeiden.

Um das Gefrierfach in einen Kühlschrank umzuwandeln:

1. Drücken Sie wiederholt die Temperaturtaste des Gefriergeräts, bis im Display **--** angezeigt wird. **--** beginnt zu blinken.
2. Drücken Sie innerhalb der nächsten 7 Sekunden **--**. Wenn Sie die Taste nicht innerhalb dieser Zeit drücken, wird das Gefrierfach nicht in einen Kühlschrank umgewandelt.
3. Die Temperaturanzeige des Gefrierschranks zeigt die Temperatur des MultiSwitch Fachs (4 °C) an.



Das MultiSwitch Fach erreicht die eingestellte Temperatur nach 24 Std. Warten Sie, bis das MultiSwitch Fach die eingestellte Temperatur erreicht hat, bevor Sie es verwenden.

Wenn die MultiSwitch Funktion eingeschaltet ist:

- Hochtemperaturalarm ist deaktiviert.
- Es ist nicht möglich, die Extra Freeze Funktion einzuschalten.

Die MultiSwitch Funktion wird ausgeschaltet, wenn Sie das Gerät ausschalten.

Die MultiSwitch Funktion nimmt den Betrieb wieder auf, sobald die Stromversorgung nach einem Stromausfall wiederhergestellt ist.

Die MultiSwitch Funktion wird deaktiviert, wenn Sie das umgestellte Fach ausschalten.



Bevor Sie die MultiSwitch Funktion deaktivieren, nehmen Sie die Lebensmittel aus dem MultiSwitch Fach, um ein Einfrieren der frischen Lebensmittel zu vermeiden.

Um das MultiSwitch Fach wieder in einen Gefrierschrank umzuwandeln:

1. Drücken Sie die Temperaturtaste des Gefriergeräts.
-- beginnt zu blinken.
2. Drücken Sie innerhalb der nächsten 7 Sekunden --. Wenn Sie die Taste nicht innerhalb dieser Zeit drücken, wird das MultiSwitch Fach nicht wieder in einen Gefrierschrank umgewandelt.
3. Die Temperaturanzeige des Gefrierschranks zeigt die Temperatur des Gefrierfachs an.



Das MultiSwitch Fach erreicht die eingestellte Temperatur nach 24 Std. Warten Sie, bis das MultiSwitch Fach die eingestellte Temperatur erreicht hat, bevor Sie es verwenden.

Der Hochtemperaturalarm beginnt eine Stunde nach dem Deaktivieren der MultiSwitch Funktion wieder zu arbeiten.

4.9 ECO Funktion

Die Funktion ECO stellt die optimale Temperatur ein, um die Konservierung der Lebensmittel zu gewährleisten und gleichzeitig den Energieverbrauch zu minimieren.

1. Drücke zum Einschalten der Funktion die ECO-Taste.

Die Kühlschranktemperatur wird auf +4 °C und die Gefrierschranktemperatur auf -18 °C eingestellt.

2. Zum Ausschalten der Funktion drücken Sie die Taste ECO erneut oder wählen Sie eine andere eingestellte Temperatur (siehe „Temperaturregelung“).

Nach der Deaktivierung der ECO Funktion wird die Kühlschranktemperatur auf +2 °C und die Gefrierschranktemperatur auf -20 °C eingestellt.



Aktivierung der ECO Funktion deaktiviert die Funktionen Extra Cool und Extra Freeze.



Die Kontrolllampe ECOMETER zeigt den aktuellen Energieverbrauch des Geräts an. Drei vollständig beleuchtete Balken zeigen die energieeffizienteste Konfiguration an.

4.10 Extra Cool-Funktion

Mit dieser Funktion Extra Cool können Sie große Mengen warmer Lebensmittel schnell abkühlen, zum Beispiel nach dem Einkaufen, ohne bereits im Kühlraum gelagerte Lebensmittel zu erwärmen.

Drücken Sie zum Einschalten der Funktion die Taste Extra Cool.

Die Anzeige Extra Cool leuchtet auf. Wenn die Extra Cool Funktion eingeschaltet ist, funktioniert der Lüfter möglicherweise automatisch.

Die Funktion wird nach etwa 6 Stunden automatisch ausgeschaltet. Sobald die Funktion ausgeschaltet ist, erlischt die Anzeige Extra Cool.

Drücken Sie die Taste Extra Cool, um die Funktion Extra Cool auszuschalten, bevor sie automatisch beendet wird.



Um eine andere Kühlschranktemperatur einzustellen, schalten Sie die Funktion Extra Cool aus und lesen Sie „Temperaturregelung“.

4.11 MultiChill 0° Schubladen-Einstellung

Meat & Fish und Fruit & Veg sind die Werkseinstellungen, die für die Konservierung frischer Lebensmittel optimiert sind.

Meat & Fish

Zum Aktivieren der Funktion ^{Meat}Fish antippen.

Die MultiChill 0°-Schublade sorgt für eine optimale Temperatur zur Aufbewahrung von Fleisch und Fisch.

Wenn die Kühlschrankschranktemperatur bei aktivierter Meat & Fish-Funktion auf 7°C oder 8°C eingestellt ist, ändert sich die Kühlschrankschranktemperatur automatisch auf 6°C.


Fruit & Veg

Zum Aktivieren der Funktion ^{Fruit}_{Veg} antippen.

Die MultiChill 0°-Schublade sorgt für eine optimale Temperatur zur Aufbewahrung von verpacktem Obst und Gemüse.

Einzelstufenauswahl

Sie können verschiedene Temperaturstufen in der MultiChill 0°-Schublade einstellen.

1. Halte ^{Fruit}_{Veg} und ^{Meat}_{Fish} gleichzeitig 3 Sekunden lang gedrückt, um auf die Einzelstufenauswahl zuzugreifen. Die Temperaturanzeige des Kühlschranks zeigt  an. Die Temperaturanzeige des Gefriergeräts zeigt die aktuell eingestellte Temperaturstufe an.
2. Tippe auf die Schaltfläche Gefrierschrankschranktemperatur, um die Temperaturstufe zwischen 1 und 5 zu ändern. Stufe 1 ist am kältesten, Stufe 5 am wärmsten.
3. Halte ^{Fruit}_{Veg} und ^{Meat}_{Fish} gleichzeitig 3 Sekunden lang gedrückt, um die Einzelstufenauswahl zu beenden. Wenn Sie 5 Sekunden lang keine Taste drücken, wird die Einstellung automatisch ausgeschaltet.



Nach dem Beenden der Einstellung „Einzelstufenauswahl“ können Sie die Standardtemperaturstufe

wiederherstellen, indem Sie ^{Meat}_{Fish} oder ^{Fruit}_{Veg} drücken.

4.12 Extra Freeze-Funktion

Die Funktion Extra Freeze dient dazu, das Gefrierfach auf das Vorgefrieren und anschließende Schnellgefrieren der Lebensmittel vorzubereiten. Die Funktion ist

eine Schnellgefrierfunktion, die die Tiefkühlung neu hinzukommender Lebensmittel beschleunigt und gleichzeitig die bereits tiefgekühlten Lebensmittel vor unerwünschter Erwärmung schützt.



Um frische Lebensmittel einzufrieren, schalten Sie die Funktion Extra Freeze mindestens 24 Stunden, bevor Sie die einzufrierenden Lebensmittel in das Gefrierfach hineinlegen, ein, um das Vorgefrieren abzuschließen.

Drücken Sie zum Einschalten dieser Funktion die Taste Extra Freeze.

Die Anzeige Extra Freeze leuchtet auf. Die Funktion Extra Freeze stoppt automatisch nach maximal 52 Stunden.

Drücken Sie die Taste Extra Freeze, um die Funktion Extra Freeze auszuschalten, bevor sie automatisch beendet wird.

4.13 Hochtemperaturalarm

Wenn sich die Temperatur im Gefrierraum erhöht (z. B. aufgrund eines früheren Stromausfalls), blinkt die Alarmanzeige, die Temperaturanzeige des Gefrierraums zeigt H° und blinkt, und der Signalton ertönt.

Um den Alarm auszuschalten, drücken Sie eine beliebige Taste.

Alarmanzeige und Ton erlöschen. Die Temperaturanzeige des Gefriergeräts zeigt 5 Sekunden lang H° an, bevor wieder die Temperatur des Gefriergeräts angezeigt wird.



Der Alarm wird eine Stunde nach Deaktivierung neu gestartet, bis die normalen Bedingungen wiederhergestellt sind.

Wenn Sie keine Taste drücken, schaltet sich der Ton nach etwa einer Stunde automatisch ab, um nicht zu stören.

4.14 Alarm - Tür offen

Wenn die Kühlschrankschranktür ca. 5 Minuten geöffnet bleibt oder die Gefrierschrankschranktür ca. 80 Sekunden geöffnet bleibt, wird der Ton eingeschaltet und die Alarmanzeige „Tür

offen“ leuchtet auf. Die Külschrankinnenbeleuchtung kann ebenfalls blinken.

Der Signalton erlischt nach dem Schließen der Tür. Drücken Sie eine beliebige Taste, um den Ton auszuschalten.



Wenn Sie keine Taste drücken, schaltet sich der Ton nach etwa einer Stunde automatisch ab, um nicht zu stören.

4.15 APP-Anzeige

Wenn auf dem Display **APP** angezeigt wird, wird in der zugehörigen Anwendung eine Funktion aktiviert.



Zur Verwaltung der Funktionen siehe die mobile Anwendung.

Wenn Sie nicht auf die Funktionen der mobilen Anwendung zugreifen können, halten Sie die Verbindungstaste 3 Sekunden lang gedrückt, um die Wi-Fi -Verbindung zu deaktivieren. Das stoppt die in der Anwendung aktivierten Funktionen.



Siehe Abschnitt „Zurücksetzen der drahtlosen Verbindung des Geräts“, um die Wi-Fi-Verbindung wiederherzustellen.

4.16 Wi-Fi Einrichten der Verbindung

Mit dieser Funktionalität können Sie Ihr Gerät mit dem Wi-Fi Netzwerk und mit Ihrem Mobilgerät verbinden. Mit dieser Funktion können Sie von Ihrem Mobilgerät aus Benachrichtigungen erhalten, Ihr Gerät steuern und überwachen.

Um das Gerät zu verbinden, benötigen Sie:

- Ein drahtloses Netzwerk mit Internetverbindung,
- ein Mobilgerät, das mit Ihrem drahtlosen Netzwerk verbunden ist.

Frequenz / Protokoll	Wi-Fi: 2.4 GHz / 802.11 bgn
-----------------------------	------------------------------------

Leistung	Wi-Fi 2.4 GHz: <20 dBm
Verschlüsselung	WPA-PSK, WPA2-PSK, WPA3-Personal



Installieren der mobilen Anwendung

Führen Sie die folgenden Schritte aus, um das Gerät mit Wi-Fi zu verbinden:

1. Stellen Sie sicher, dass das Gerät an eine Steckdose angeschlossen und eingeschaltet ist.
2. Stellen Sie sicher, dass Ihr Mobilgerät mit demselben drahtlosen Netzwerk verbunden ist, zu dem Sie Ihr Gerät hinzufügen möchten.
3. Zum Download der App scannen Sie den QR-Code auf der Rückseite des Benutzerhandbuchs. Sie können die App auch direkt aus dem App Store herunterladen.
4. Öffnen Sie die App und registrieren Sie sich, um ein Konto zu erstellen.

Konfigurieren der drahtlosen Verbindung des Geräts

Folgen Sie den Anweisungen in der App, um den Onboarding-Prozess abzuschließen:

1. Halten Sie die Verbindungstaste am Gerät 3 Sekunden lang gedrückt, bis Sie ein Beep hören. Dadurch wird das Wi-Fi-System gestartet.
2. Nach einigen Sekunden erscheint  auf dem Display und die Verbindungsanzeige beginnt langsam zu blinken.
3. Folgen Sie den Anweisungen in der App, um den Onboarding-Prozess abzuschließen.
4. Während des Vorgangs könnte auf dem Display vorübergehend  angezeigt werden.

Nach dem erfolgreichen Verbinden hört die Verbindungsanzeige auf zu blinken und leuchtet dauerhaft. Das Display zeigt die eingestellten Temperaturen an.

Deaktivieren der drahtlosen Verbindung des Geräts

Sie können die Wi-Fi-Verbindung vorübergehend deaktivieren, indem Sie die Verbindungstaste 3 Sekunden lang gedrückt

halten. Die Verbindungsanzeige schaltet sich aus und das Gerät piept einmal.

Sobald die Wi-Fi-Verbindung deaktiviert ist, halten Sie die Verbindungstaste 3 Sekunden lang gedrückt, um die Verbindung automatisch wiederherzustellen.



Nach dem Zurücksetzen ist die Verbindungsanzeige möglicherweise ausgeschaltet. Warten Sie einige Sekunden, bis sie sich einschaltet.

Zurücksetzen der drahtlosen Verbindung des Geräts

Stellen Sie vor dem Zurücksetzen der Wi-Fi-Konfiguration sicher, dass die Verbindungsanzeige auf dem Display angezeigt wird. Das bedeutet, dass die Funktion eingeschaltet ist. Wenn die Funktion ausgeschaltet ist, schaltet der Versuch, die Verbindung zurückzusetzen, die Funktion ein.

Sie können die Wi-Fi-Konfiguration zurücksetzen, indem Sie die Verbindungstaste 10 Sekunden lang gedrückt halten. Das Gerät piept, um das erfolgreiche Zurücksetzen zu bestätigen.

Um die Verbindung wiederherzustellen, wiederholen Sie alle in Abschnitt „Deaktivieren der drahtlosen Verbindung des Geräts“ beschriebenen Schritte.

4.17 Einstellmodus

Im Einstellmodus können Sie:

- Die ECOMETER Anzeige aktivieren oder deaktivieren.
- Die Tastentöne aktivieren oder deaktivieren.
- Die Temperatureinheiten von °C auf °F ändern.
- Den Rest Modus aktivieren oder deaktivieren.
- Den Sabbath Modus aktivieren oder deaktivieren.
- Alle Einstellungen auf die Werkseinstellungen zurücksetzen.

Aktivieren des Einstellmodus

So aktivieren Sie den Einstellmodus:

1. Halten Sie die ECO Taste ca. 3 Sekunden lang gedrückt. Wenn der Einstellmodus aktiviert wird, zeigt das Display ein blinkendes **SE Et** an.
2. Sobald der Einstellmodus eingeschaltet ist, zeigt das Display **PE On** an.

Zum Deaktivieren des Einstellmodus halten Sie die ECO-Taste ca. 3 Sekunden lang gedrückt.

Der Einstellmodus wird automatisch deaktiviert, wenn Sie 60 Sekunden lang nicht auf das Bedienfeld zugreifen.

Navigieren im Einstellmodus

1. Aktivieren Sie den Einstellmodus (siehe „Aktivieren des Einstellmodus“). Auf dem Display wird **PE On** angezeigt.
2. Tippen Sie auf die Temperaturtaste des Kühlschranks (links), um den Parameter zu ändern. Tippen Sie auf die Temperaturtaste des Gefrierschranks (rechts), um den Parameterwert zu ändern.

Display	Standard-Parameter
PE On	ECOMETER-Anzeige
ES On	Tastengeräusche
CF °C	Temperatureinheiten
Sb OF	Sabbath-Modus
rN oF	Rest-Modus
F5 03	Werkseinstellungen

ECOMETER Anzeige

Um ECOMETER ein- oder auszuschalten:

1. Aktivieren Sie den Einstellmodus (siehe „Aktivieren des Einstellmodus“). Auf dem Display wird **PE On** angezeigt.
2. Tippen Sie **On** wiederholt. Die Anzeige zeigt **On** für die aktivierte bzw. **OF** für die deaktivierte ECOMETER -Anzeige an.
3. Halten Sie die ECO-Taste ca. 3 Sekunden lang gedrückt, um den Einstellmodus zu verlassen.

Tastengeräusche

Sie können die Tastentöne im Einstellmodus aktivieren oder deaktivieren. Zum Aktivieren oder Deaktivieren der Töne:

1. Aktivieren Sie den Einstellmodus (siehe „Aktivieren des Einstellmodus“).
Auf dem Display wird **PE On** angezeigt.
2. Tippen Sie **PE** wiederholt, bis **ES** angezeigt wird. Tippen Sie auf **On**, um die Töne ein- oder auszuschalten. Die Anzeige wechselt zu **On** für die aktivierten oder zu **Off** für die deaktivierten Töne.
3. Halten Sie die ECO-Taste ca. 3 Sekunden lang gedrückt, um den Einstellmodus zu verlassen.

Temperatureinheiten

Mit dem Einstellmodus können Sie die auf dem Bedienfeld angezeigte Temperatureinheit von Celsius auf Fahrenheit ändern. Zum Ändern der Temperatureinheit:

1. Aktivieren Sie den Einstellmodus (siehe „Aktivieren des Einstellmodus“).
Auf dem Display wird **PE On** angezeigt.
2. Tippen Sie **PE** wiederholt, bis Sie **CF** und **°C** sehen. Tippen Sie auf die Anzeige, die die Einheit anzeigt, um zwischen **°C** für Celsius und **°F** für Fahrenheit zu wählen.
3. Halten Sie die ECO-Taste ca. 3 Sekunden lang gedrückt, um den Einstellmodus zu verlassen.

Rest -Modus

Der Rest Modus gewährleistet die Lebensmittelkonservierung und minimiert gleichzeitig den Energieverbrauch in Zeiten, in denen das Gerät über einen längeren Zeitraum nicht verwendet wird.

So schalten Sie den Rest Modus ein:

1. Aktivieren Sie den Einstellmodus (siehe „Aktivieren des Einstellmodus“).
Auf dem Display wird **PE On** angezeigt.
2. Tippen Sie **PE** wiederholt, bis Sie **rn** und **Off** sehen. Tippen Sie auf **Off**, um den Rest Modus ein- oder auszuschalten.

Die Anzeige wechselt zu **On** für den aktivierten oder **Off** für den deaktivierten Rest Modus.

3. Halten Sie die ECO-Taste ca. 3 Sekunden lang gedrückt, um den Einstellmodus zu verlassen.

Der Rest Modus wird nach 3 Tagen ohne Interaktion mit dem Gerät aktiviert.

Der Rest Modus wird nach jeder Interaktion mit dem Gerät automatisch ausgeschaltet.

Der Modus Rest bleibt aktiv, sobald die Stromversorgung nach einem Stromausfall wiederhergestellt ist.

Sabbath -Modus

Der Sabbath-Modus deaktiviert einige der Funktionen des Geräts in Übereinstimmung mit dem wöchentlichen Sabbat und anderen religiösen Feiertagen.

In diesem Modus:

- Alle Tasten sind gesperrt, außer der Tastenkombination, die zum Ausschalten des Modus erforderlich ist.
- Der Ton ist stumm geschaltet, mit Ausnahme der hörbaren Hochtemperaturalarm.
- Das Display zeigt keine Alarmanzeigen an, mit Ausnahme von Hochtemperaturalarm.

So schalten Sie den Sabbath Modus ein:

1. Aktivieren Sie den Einstellmodus (siehe „Aktivieren des Einstellmodus“).
Auf dem Display wird **PE On** angezeigt.
2. Tippen Sie **PE** wiederholt, bis Sie **Sb** und **Off** sehen. Tippen Sie auf **Off**, um den Sabbath Modus ein- oder auszuschalten. Die Anzeige wechselt zu **On** für den aktivierten oder **Off** für den deaktivierten Sabbath Modus.
3. Halten Sie die ECO-Taste ca. 3 Sekunden lang gedrückt, um den Einstellmodus zu verlassen.

Nach dem Einschalten des Sabbath Modus zeigt das Display die ECO Anzeige und **Sb** an. Der Zugriff auf andere Einstellungen ist blockiert.

Halten Sie die ECO Taste etwa 3 Sekunden lang gedrückt, um den Sabbath Modus auszuschalten.

Werkseinstellungen

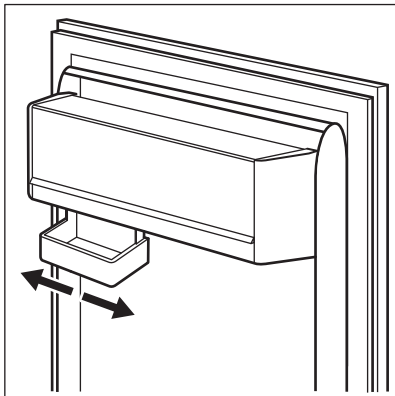
Diese Funktion stellt jede Einstellung auf die Werkseinstellungen zurück. Zum Zurücksetzen auf die werkseitigen Einstellungen:

1. Aktivieren Sie den Einstellmodus (siehe „Aktivieren des Einstellmodus“).
Auf dem Display wird **PE On** angezeigt.

2. Tippen Sie **PE** wiederholt, bis Sie **FS** und **03** sehen. Tippen Sie **03** wiederholt, bis **On** angezeigt wird. **On** wird zu blinkendem **FS** und dann dauerhaft zu **03**, was anzeigt, dass die Werkseinstellungen wiederhergestellt wurden.
3. Halten Sie die ECO-Taste ca. 3 Sekunden lang gedrückt, um den Einstellmodus zu verlassen.

5. TÄGLICHER GEBRAUCH

5.1 Positionieren der Türablagen



Dieses Modell ist mit einer variablen Lagerbox ausgestattet, die seitlich bewegt werden kann.

5.2 Verstellbare Ablagen

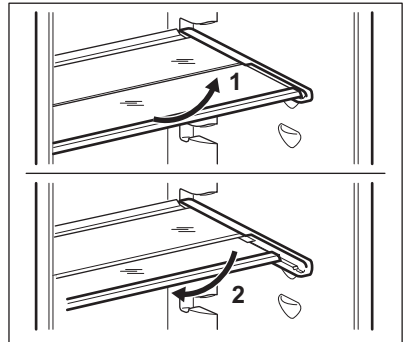
Die Wände des Kühlschranks sind mit einer Reihe von Führungsschienen ausgestattet, die verschiedene Möglichkeiten für das Einsetzen der Ablagen bieten.

Dieses Gerät ist auch mit einer aus zwei Teilen bestehenden Ablage ausgestattet. Die vordere Hälfte kann unter der zweiten Hälfte platziert werden, um den Stauraum besser auszunutzen.

Ablage einschieben:

1. Nehmen Sie die vordere Hälfte vorsichtig heraus.

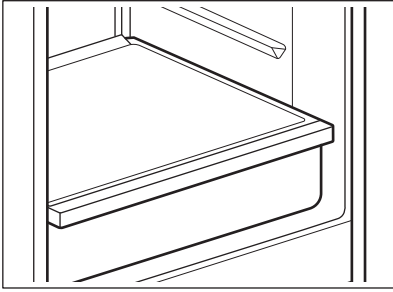
2. Schieben Sie sie in die untere Führung und unter die zweite Hälfte.



Die Glasablage über der Gemüseschublade sollte jedoch nicht verstellt werden, um eine korrekte Luftzirkulation zu gewährleisten.

5.3 MultiChill 0°-Schublade

Im unteren Teil des Kühlschrankfachs befindet sich eine ausziehbare Schublade.



Die Schublade ist für die Lagerung frischer Lebensmittel geeignet. Sie können die Schublade auf die optimale Temperatur für die Art der gelagerten Lebensmittel einstellen.



Weitere Informationen zu den Temperatureinstellungen finden Sie im Abschnitt „MultiChill 0° Schubladen-Einstellung“.

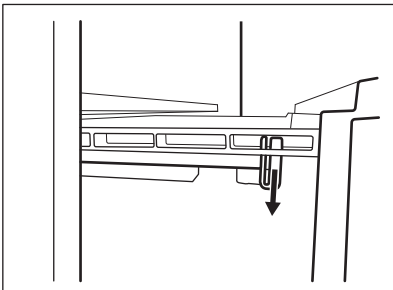
5.4 MultiChill 0° entfernen



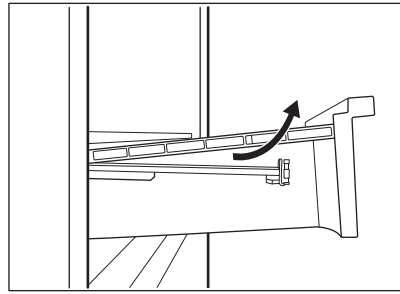
Es wird empfohlen, die Schublade zu entleeren, bevor Sie sie aus dem Kühlschrank nehmen.

Entnehmen der Schublade:

1. Ziehen Sie die Schublade aus dem Kühlschrank heraus, indem Sie die Schienen vollständig ausfahren.
2. Schieben Sie die Kappe der Schienen und heben Sie die Vorderseite der Schublade an.

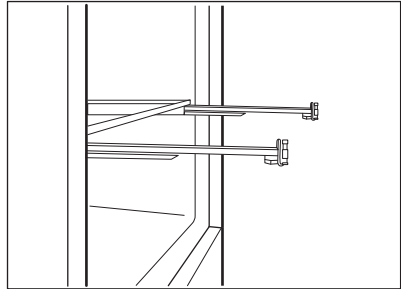


3. Ziehen Sie die Schublade heraus, während Sie sie nach oben heben, und lösen Sie sie von den Schienen.

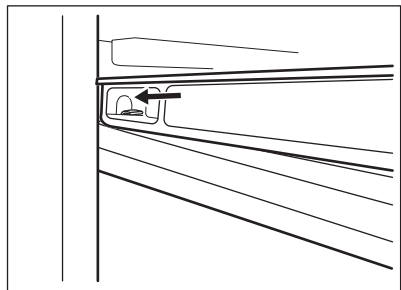
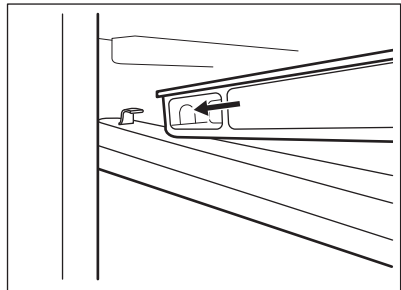


Um sie wieder zusammenzubauen:

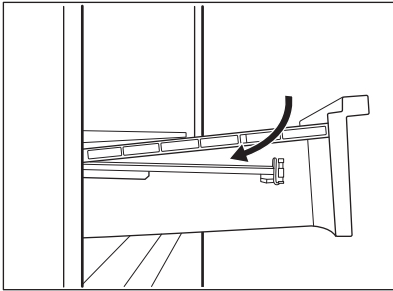
1. Ziehen Sie die Schienen vollständig heraus.



2. Setzen Sie den hinteren Teil der Schublade auf die Schienen.



3. Heben Sie den vorderen Teil der Schublade an, während Sie sie hineinschieben.



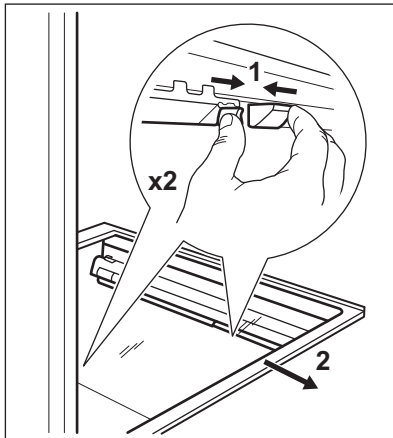
4. Drücken Sie den vorderen Teil der Schublade nach unten.



Ziehen Sie die Schublade wieder heraus, um zu prüfen, ob sie richtig auf den hinteren und vorderen Haken sitzt.

Zum Entfernen der Glasabdeckung der MultiChill 0°C Schublade:

1. Entriegeln Sie die seitlichen Klemmen von beiden Seiten gleichzeitig.



2. Ziehen Sie den Glasbodenträger zu sich heran.

5.5 GreenZone-Schublade

Im unteren Teil des Kühlschranks befindet sich eine ausziehbare Schublade.

Die Glasablage des GreenZone ist mit einer Vorrichtung ausgestattet, die ihre Abdichtung reguliert und für eine optimale Luftfeuchtigkeit im Inneren der Schublade sorgt.

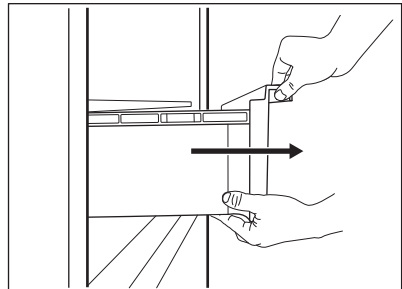
5.6 Entnehmen der GreenZone Schublade



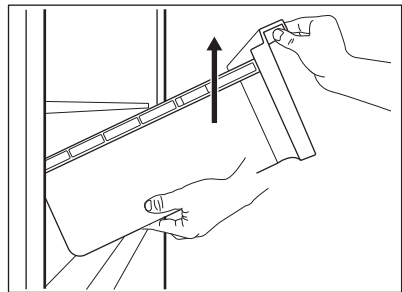
Es wird empfohlen, die Schublade zu entleeren, bevor Sie sie aus dem Kühlschrank nehmen.

Entnehmen der Schublade:

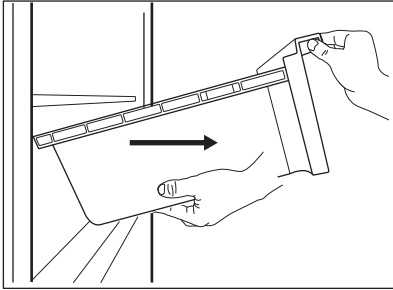
1. Ziehen Sie die Schublade aus dem Kühlschrank.



2. Heben Sie die Vorderseite der Schublade an.

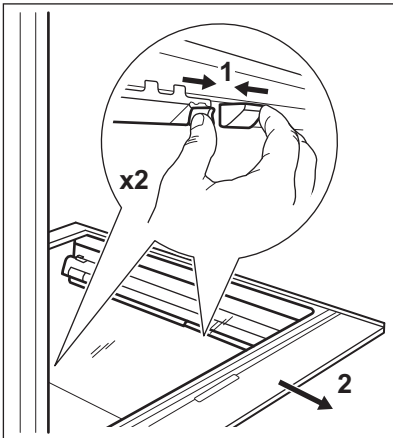


3. Ziehen Sie die Schublade heraus, während Sie sie anheben.

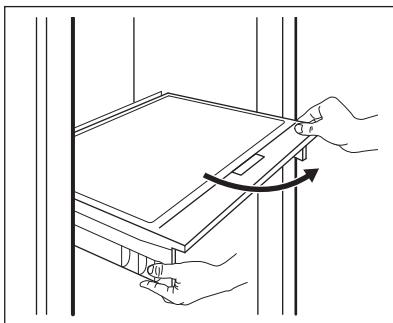


Zum Entfernen der Glasabdeckung der GreenZone Schublade:

1. Entriegeln Sie die seitlichen Klemmen von beiden Seiten gleichzeitig.



2. Ziehen Sie den Glasbodenträger zu sich heran.

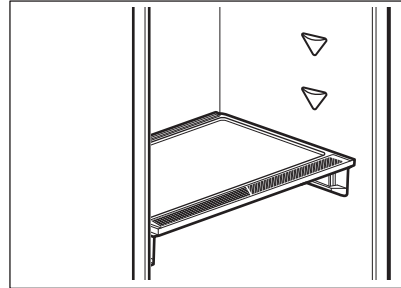


5.7 Feuchtigkeitsregelung

Die Glasablage der GreenZone-Schublade ist mit einer Vorrichtung ausgestattet, die die Abdichtung reguliert und für eine optimale Luftfeuchtigkeit im Inneren der Schublade sorgt.

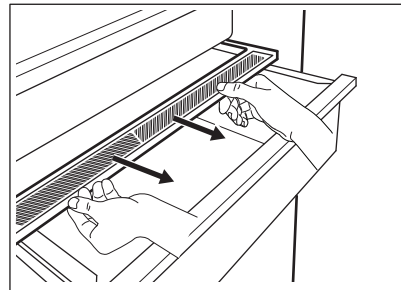


Legen Sie keine Lebensmittel auf die Vorrichtung zur Feuchtigkeitskontrolle.

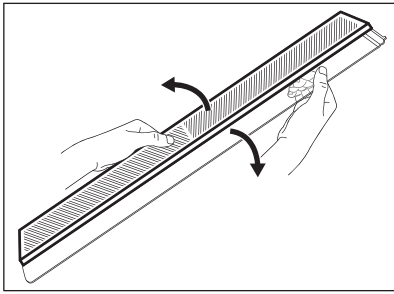


So entfernen Sie die Vorrichtung zur Feuchtigkeitskontrolle:

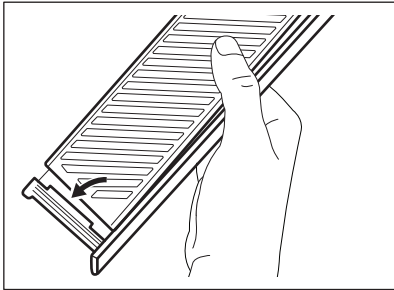
1. Öffnen Sie die Schublade unter der Glasablage und ziehen Sie die Abdeckung heraus.



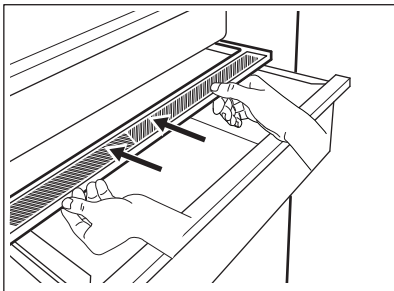
2. Wenn Sie die weiße Membran des Geräts ersetzen müssen, greifen Sie das Gerät in der Mitte und trennen Sie die Membran von der Abdeckung, indem Sie an der Abdeckung ziehen.



3. Setzen Sie eine neue Membran in die Abdeckung ein, indem Sie den Rand der Membran in die Abdeckung drücken.



4. Setzen Sie die Feuchtigkeitsregelung wieder in die Schublade ein.

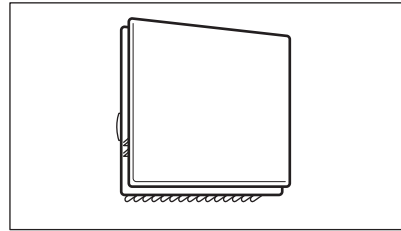


Abhängig von der Menge und dem Zustand von Obst und Gemüse, die in der GreenZone-Schublade gelagert werden, kann es zu Kondensation kommen. Entfernen Sie in einem solchen Fall die Kondensation mit einem weichen Tuch.

5.8 MULTIFLOW

Das Kühlfach ist mit einer MULTIFLOW Vorrichtung ausgestattet, die ein schnelleres und effektiveres Abkühlen der Lebensmittel und die Aufrechterhaltung einer gleichmäßigeren Temperatur in jedem Teil des Kühlfachs ermöglicht.

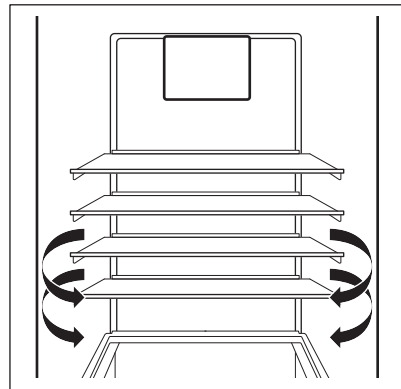
Diese Vorrichtung schaltet sich bei Bedarf automatisch ein.



MULTIFLOW ist nur bei geschlossener Tür in Betrieb.



Blockieren Sie die Lüftungsöffnungen nicht, um eine bessere Kühlung zu ermöglichen.



Entfernen Sie das MULTIFLOW Panel nicht. Reinigen Sie das Gerät nicht mit Wasserspray oder Dampf. Anweisungen zur Reinigung finden Sie im Kapitel „Reinigung und Pflege“.

5.9 CleanAir+ Filter

Im Gerät befindet sich ein CleanAir+ Aktivkohlefilter.

Der Filter reinigt die Luft von unangenehmen Gerüchen im Kühlraum und verbessert die Lagerqualität.

Bei Lieferung befinden sich der Filter und sein Kunststoffgehäuse in einem Kunststoffbeutel mit dem anderen Zubehör (bezüglich der Installation siehe Abschnitt „Einbau und Austausch des CleanAir+ - Filters“ im Kapitel „Reinigung und Pflege“).

5.10 Bottle Stop

Das Zubehör verhindert, dass Flaschen oder Dosen rollen. Sie können die Flaschen oder Dosen übereinander stapeln, um Platz im Regal zu sparen und Ihren Kühlschrank besser zu organisieren.

Das Zubehör erfordert keine Montage oder Werkzeuge. Platzieren Sie das Zubehör mit dem Silikonsockel nach unten und beginnen Sie mit dem Stapeln der Flaschen.

Der Silikonsockel des Zubehörs ist rutschfest: er klebt nicht und rutscht nicht.

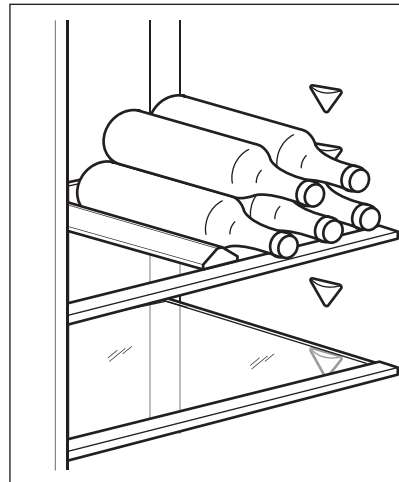


Lagern Sie maximal 10 kg Flaschen und/ oder Dosen unterschiedlicher Größe in bis zu zwei Reihen, wie in der Abbildung gezeigt.

Lagern Sie nur geschlossene Flaschen oder Dosen, wobei die Öffnung nach vorne zeigt.



Bringen Sie unverpackte Lebensmittel nicht in direkten Kontakt mit dem Zubehör.



5.11 Einfrieren frischer Lebensmittel

Das Gefrierfach eignet sich zum Einfrieren frischer Lebensmittel und zur langfristigen Aufbewahrung gefrorener und tiefgefrorener Lebensmittel.

Zum Einfrieren frischer Lebensmittel aktivieren Sie die Extra Freeze-Funktion mindestens 24 Stunden, bevor Sie die einzufrierenden Lebensmittel in das Gefrierfach legen.

Lagern Sie frische Lebensmittel gleichmäßig verteilt im ersten Fach oder der ersten Schublade von oben.

Die maximale Menge an Lebensmitteln, die ohne Hinzufügen von anderen frischen Lebensmitteln innerhalb von 24 Stunden eingefroren werden kann, ist auf dem Typenschild (einem Schild im Gerät) angegeben.

Nach Abschluss des Gefriervorgangs kehrt das Gerät automatisch zur vorherigen Temperatureinstellung zurück (siehe „Extra Freeze-Funktion“).

Weitere Informationen finden Sie unter „Tipps zum Einfrieren“.

5.12 Lagerung von Tiefkühlgerichten

Lassen Sie das Gerät vor der ersten Inbetriebnahme oder nach einer Zeit, in der das Gerät nicht benutzt wurde, mindestens 3 Stunden lang mit eingeschalteter Funktion Extra Freeze laufen, bevor Sie Lebensmittel in das Fach legen.

Die Gefrierschubladen sorgen dafür, dass das gewünschte Lebensmittelpaket schnell und einfach zu finden ist.

Sollen große Mengen an Lebensmitteln aufbewahrt werden, entfernen Sie alle Schubladen aus dem Gerät und legen Sie die Lebensmittel direkt auf die Ablagen.

Lagern Sie die Lebensmittel mit einem Mindestabstand von 15 mm zur Tür.

VORSICHT!

Kam es zum Beispiel zum Auftauen durch einen Stromausfall, der länger dauerte, als der auf dem Typenschild angegebene Wert unter Lagerzeit bei Störung, dann müssen die aufgetauten Lebensmittel schnell verbraucht oder sofort gekocht und nach dem Abkühlen wieder eingefroren werden. Siehe „Hochtemperaturalarm“.

5.13 Abtauen

Tiefgefrorene oder gefrorene Lebensmittel können vor dem Verzehr im Kühlschrank oder in einem Plastikbeutel unter kaltem Wasser aufgetaut werden.

Dieser Vorgang hängt von der verfügbaren Zeit und der Lebensmittelart ab. Kleinere Gefriergutteile können sogar noch gefroren gekocht werden.

5.14 Herstellen von Eiswürfeln

Dieses Gerät ist mit einer oder mehreren Schalen für die Herstellung von Eiswürfeln ausgestattet.



Verwenden Sie zum Entnehmen der Schalen aus dem Gefrierfach keine Gegenstände aus Metall.

1. Füllen Sie die Schalen mit Wasser.
2. Stellen Sie die Eisschalen in das Gefrierfach.

6. TIPPS UND HINWEISE

6.1 Tipps zum Energiesparen


- Gefriergerät: Die interne Konfiguration des Geräts gewährleistet die effizienteste Energienutzung.
- Kühlschrank: Die effizienteste Energienutzung wird erreicht, wenn die Schubladen im unteren Teil des Geräts eingesetzt und die Ablagen gleichmäßig angeordnet sind. Die Position der Türablagen wirkt sich nicht auf den Energieverbrauch aus.
- Öffnen Sie die Tür nicht zu häufig, und lassen Sie diese nicht länger offen als notwendig.
- Gefriergerät: Je kälter die eingestellte Temperatur, desto höher der Energieverbrauch.
- Kühlschrank: Stellen Sie die Temperatur nicht zu hoch ein, um Energie zu sparen, es sei denn, dies ist wegen der Beschaffenheit des Lebensmittels erforderlich.
- Wenn die Umgebungstemperatur hoch ist, der Temperaturregler auf eine niedrige Temperatur eingestellt und das Gerät voll beladen ist, kann es zu andauerndem Betrieb des Kompressors und damit zu Reif- oder Eisbildung am Verdampfer kommen. Stellen Sie in diesem Fall den Temperaturregler auf eine höhere Temperatur, um das automatische Abtauen zu ermöglichen und Energie zu sparen.
- Sorgen Sie für eine gute Belüftung. Bedecken Sie die Belüftungsgitter oder -öffnungen nicht.

- Vergewissern Sie sich, dass die Lebensmittel im Inneren des Geräts eine Luftzirkulation durch entsprechende Öffnungen im hinteren Teil des Geräts ermöglichen.

6.2 Tipps zum Einfrieren

- Schalten Sie die Extra Freeze-Funktion mindestens 24 Stunden, bevor Sie die Lebensmittel in das Gefrierfach hinein legen, ein.
- Verpacken Sie frische Lebensmittel vor dem Einfrieren in Aluminiumfolie, Plastikfolie oder -beutel oder luftdichte Behälter mit Deckel.
- Teilen Sie die Lebensmittel in kleine Portionen, um das Einfrieren und Auftauen zu erleichtern.
- Es wird empfohlen, tiefgekühlte Lebensmittel mit Etiketten und Datum zu versehen. So können Sie die Lebensmittel identifizieren und erkennen, wann sie verzehrt werden sollten, bevor sie verderben.
- Die Lebensmittel sollten beim Einfrieren frisch sein, um eine gute Qualität zu bewahren. Besonders Obst und Gemüse sollte direkt nach der Ernte eingefroren werden, um alle Nährstoffe zu erhalten.
- Frieren Sie keine Flaschen oder Dosen mit Flüssigkeiten, insbesondere kohlenensäurehaltige Getränke, ein – die Gefäße können beim Einfrieren explodieren.
- Geben Sie keine heißen Lebensmittel in den Gefrierraum. Vergewissern Sie sich, dass sie auf Raumtemperatur abgekühlt sind, bevor Sie sie in das Fach legen.
- Um eine Erwärmung bereits eingefrorener Lebensmittel zu verhindern, legen Sie frische, nicht gefrorene Lebensmittel nicht direkt neben sie. Legen Sie Lebensmittel mit Raumtemperatur in Gefrierfächer, die keine gefrorenen Lebensmittel enthalten.
- Essen Sie keine Eiswürfel, Wassereis oder Eis am Stiel, wenn sie direkt aus dem Gefriergerät genommen wurden. Gefahr von Erfrierungen.
- Frieren Sie aufgetaute Lebensmittel nicht wieder ein. Wenn Lebensmittel aufgetaut wurden, kochen Sie sie, lassen Sie sie abkühlen und frieren Sie sie dann ein.

6.3 Hinweise zur Lagerung von Tiefkühlgerichten

- Das Gefrierfach ist mit  gekennzeichnet.
- Eine gute Temperatureinstellung, die die Konservierung von Tiefkühlgerichten sicherstellt, ist eine Temperatur von weniger oder gleich -18 °C. Eine höhere Temperatureinstellung im Gerät kann die Haltbarkeit verkürzen.
- Der gesamte Gefrierraum ist für die Lagerung von Tiefkühlprodukten geeignet.
- Lassen Sie ausreichend Platz um die Lebensmittel herum, damit die Luft frei zirkulieren kann.
- Die Haltbarkeit von Lebensmitteln ist auf dem Etikett der Lebensmittelverpackung angegeben.
- Es ist wichtig, die Lebensmittel so zu verpacken, dass kein Wasser, Feuchtigkeit oder Kondenswasser ins Innere gelangt.

6.4 Einkaufstipps

Nach dem Lebensmitteleinkauf:

- Achten Sie darauf, dass die Verpackung nicht beschädigt ist - die Lebensmittel könnten verdorben sein. Wenn die Verpackung aufgequollen oder nass ist, wurde das Lebensmittel möglicherweise nicht unter den optimalen Bedingungen gelagert und das Auftauen hat eventuell bereits begonnen.
- Um den Auftauprozess zu minimieren, kaufen Sie Tiefkühlware am Ende Ihres Einkaufs und transportieren Sie diese in einer Isoliertasche.
- Legen Sie die tiefgefrorenen Lebensmittel sofort nach der Rückkehr aus dem Laden in das Gefriergerät.
- Wenn Lebensmittel auch nur teilweise aufgetaut sind, dürfen sie nicht wieder eingefroren werden. Verzehren Sie sie schnell wie möglich.
- Beachten Sie das Haltbarkeitsdatum und die Lagerinformationen auf der Verpackung.

6.5 Lagerdauer im Gefrierfach


Lebensmittel	Lagerdauer (Monate)
Brot	3
Früchte (außer Zitrusfrüchten)	6 - 12
Gemüse	8 - 10
Reste ohne Fleisch	1 - 2
Molkereiprodukte:	
Butter	6 - 9
Weichkäse (z. B. Mozzarella)	3 - 4
Hartkäse (z. B. Parmesan, Cheddar)	6
Meeresfrüchte:	
Fetthaltiger Fisch (z. B. Lachs, Makrele)	2 - 3
Fettarmer Fisch (z. B. Dorsch, Flunder)	4 - 6
Shrimps	12
Muscheln und Miesmuscheln ohne Schale	3 - 4
Gekochter Fisch	1 - 2
Fleisch:	
Geflügel	9 - 12
Rindfleisch	6 - 12
Schweinefleisch	4 - 6
Lamm	6 - 9
Wurst	1 - 2
Schinken	1 - 2
Reste mit Fleisch	2 - 3

6.6 Tipps für die Kühlung frischer Lebensmittel

- Eine gute Temperatureinstellung, die die Konservierung von frischen Lebensmitteln sicherstellt, ist eine Temperatur von weniger oder gleich +4 °C.
Eine höhere Temperatureinstellung im Gerät kann die Haltbarkeit der Lebensmittel verkürzen.
- Decken Sie die Lebensmittel mit Verpackungsmaterial ab, um ihre Frische und ihr Aroma zu bewahren.
- Verwenden Sie immer geschlossene Behälter für Flüssigkeiten und Lebensmittel, um Düfte oder Gerüche im Fach zu vermeiden.
- Um eine Kreuzkontamination zwischen gekochten und rohen Lebensmitteln zu vermeiden, decken Sie die gekochten Lebensmittel ab und trennen Sie sie von den rohen.
- Es wird empfohlen, Lebensmittel im Kühlschrank aufzutauen.

- Stellen Sie keine warmen Lebensmittel in das Gerät. Vergewissern Sie sich, dass sie auf Raumtemperatur abgekühlt sind, bevor Sie sie in das Gerät stellen.
- Um eine Verschwendung von Lebensmitteln zu vermeiden, sollten neue Lebensmittel immer hinter die alten gelegt werden.

6.7 Hinweise für die Kühlung von Lebensmitteln

- Das Fach für frische Lebensmittel ist gekennzeichnet mit .
- Fleisch (alle Sorten): Wickeln Sie Fleisch in geeignetes Material und legen Sie dieses auf die Glasablage über der Gemüseschublade. Lagern Sie Fleisch höchstens 1 - 2 Tage.
- Obst und Gemüse: Gründlich reinigen (Erde entfernen) und in die spezielle Schublade (Gemüseschublade) legen.

- Es wird empfohlen, exotische Früchte wie Bananen, Mangos, Papayas usw. nicht im Kühlschrank aufzubewahren.
- Gemüse wie Tomaten, Kartoffeln, Zwiebeln und Knoblauch sollten nicht im Kühlschrank aufbewahrt werden.
- Butter und Käse: Diese sollten stets in luftdichten Behältern verpackt sein oder in Aluminiumfolie bzw. in Polyäthylenbeutel eingepackt werden, um so wenig Luft wie möglich in der Verpackung zu haben.
- Flaschen: Sie sollten mit Deckel in der Flaschenablage in der Tür oder im Flaschenhalter (falls vorhanden) aufbewahrt werden.
- Achten Sie auf das Haltbarkeitsdatum der Lebensmittel, damit Sie wissen, wie lange sie gelagert werden können.

7. REINIGUNG UND PFLEGE

WARNUNG!

Sehen Sie Kapitel „Sicherheitshinweise“.

7.1 Reinigung des Innenraums

Vor der ersten Verwendung des Geräts sollten der Innenraum und das gesamte interne Zubehör mit lauwarmem Wasser und etwas neutraler Seife gewaschen werden, um den typischen Geruch eines brandneuen Produkts zu entfernen, und anschließend gründlich getrocknet werden.

VORSICHT!

Verwenden Sie keine chemischen Reinigungsmittel, Scheuerpulver, chlor- oder ölhaltige Reinigungsmittel, da diese die Oberfläche beschädigen.

VORSICHT!

Das Zubehör und die Teile des Geräts sind nicht zur Reinigung im Geschirrspüler geeignet.

VORSICHT!

Reinigen Sie das Bedienfeld mit einem feuchten Tuch. Verwenden Sie keine Waschmittel. Wischen Sie das Bedienfeld nach der Reinigung mit einem weichen Tuch trocken.

7.2 Regelmäßige Reinigung

Das gesamte Gerät muss regelmäßig gereinigt werden:

1. Reinigen Sie das Innere und die Zubehörteile mit lauwarmem Wasser und etwas Neutralseife.
2. Prüfen und säubern Sie die Türdichtungen in regelmäßigen Abständen, um zu gewährleisten, dass diese sauber und frei von Fremdkörpern sind.
3. Spülen und trocknen Sie diese sorgfältig ab.

7.3 Abtauen des Kühlschranks

Der Kühlraum taut automatisch ab. Das dabei angesammelte Wasser läuft in einen Behälter am Kompressor und verdunstet. Der Behälter kann nicht entfernt werden.

7.4 Abtauen des Gefriergeräts

Das Gefrierfach ist ein NoFrost-Fach. Das bedeutet, dass sich während des Betriebs weder an den Innenwänden noch an Lebensmitteln Reif bildet.

7.5 Einbau und Austausch des CleanAir+ -Filters

Der CleanAir+-Filter ist ein Aktivkohlefilter, der unangenehme Gerüche absorbiert und es Ihnen ermöglicht, den besten Geschmack und das beste Aroma für alle Lebensmittel zu erhalten, ohne das Risiko einer Geruchskreuzkontamination.

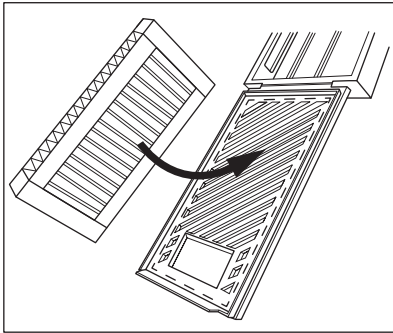


Gehen Sie vorsichtig mit dem Luftfilter um, um Kratzer auf der Oberfläche zu vermeiden.

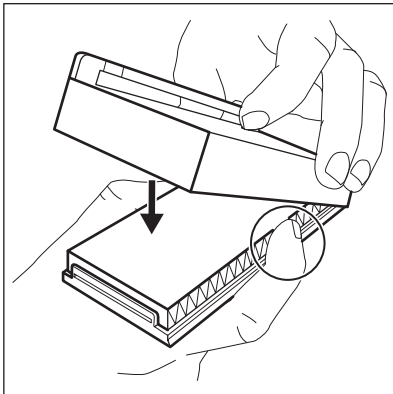
Der Luftfilter ist dem Gerät in einem Kunststoffbeutel beigelegt, damit seine Leistungsfähigkeit nicht beeinträchtigt wird.

Installieren Sie den Luftfilter, bevor Sie das Gerät einschalten.

1. Nehmen Sie den Filter aus der Kunststoffverpackung.
2. Öffnen Sie das Kunststoffgehäuse und legen Sie die plissierte Oberfläche auf das Gitter, indem Sie den Filter in den markierten Bereich auf der gitterförmigen Oberfläche einsetzen.

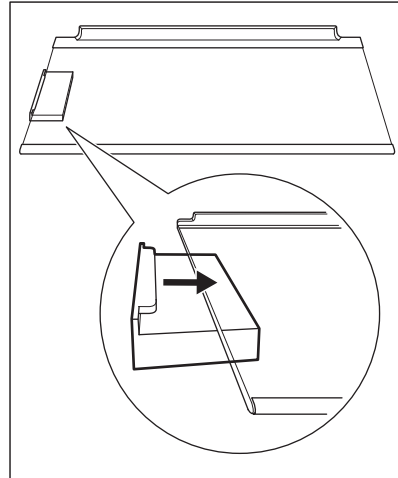


3. Halten Sie den Filter gedrückt, während Sie das Kunststoffgehäuse schließen, bis Sie ein Klicken hören.

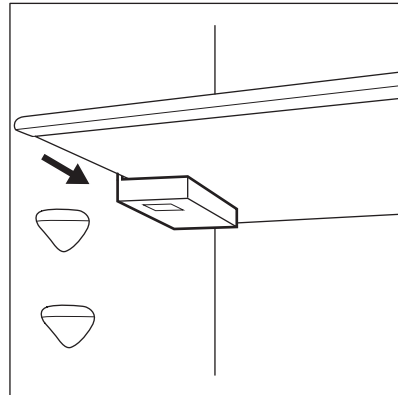


4. Nehmen Sie die obere Glasablage aus dem Kühlraum. Schieben Sie das

Kunststoffgehäuse mit dem Luftfilter auf die linke Seite der Glasablage.

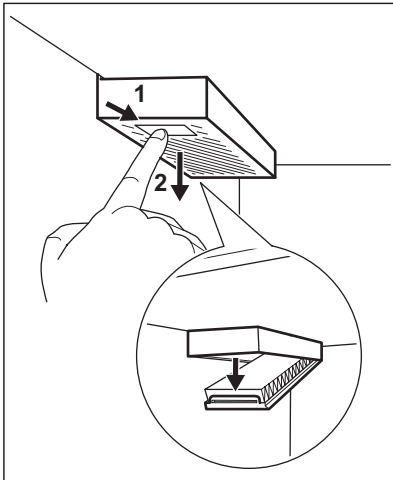


5. Setzen Sie die Glasablage wieder in den Kühlraum ein. Achten Sie darauf, dass Sie beim Einsetzen der Glasablage nicht gegen den Filter stoßen.

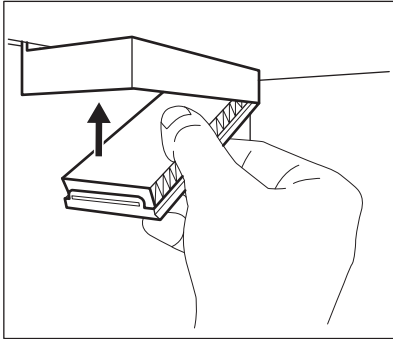


Austausch des Luftfilters

1. Öffnen Sie das Kunststoffgehäuse.



2. Ziehen Sie den gebrauchten Luftfilter heraus.
3. Packen Sie den neuen Luftfilter aus der Kunststoffverpackung aus und setzen Sie ihn in die Schublade ein.
4. Schließen Sie das Kunststoffgehäuse.



Für eine optimale Leistung das Kunststoffgehäuse an der richtigen Stelle (links neben der Glasablage) platzieren und den Luftfilter alle 6 Monate. austauschen.



Der Luftfilter ist ein Verbrauchsmaterial und daher nicht von der Garantie abgedeckt.
Sie können neue Luftfilter bei Ihrem Händler vor Ort erwerben.

7.6 Stillstandszeiten

Bei längerem Stillstand des Geräts müssen Sie folgende Vorkehrungen treffen:

1. Trennen Sie das Gerät von der Stromversorgung.
2. Entfernen Sie alle Lebensmittel.
3. Reinigen Sie das Gerät und alle Zubehörteile.
4. Lassen Sie die Türen geöffnet, um unangenehme Gerüche zu vermeiden.

8. PROBLEMBEHEBUNG

WARNUNG!

Sehen Sie Kapitel „Sicherheitshinweise“.

8.1 Was zu tun ist, wenn ...

Störung	Mögliche Ursache	Lösung
Das Gerät funktioniert nicht.	Das Gerät ist ausgeschaltet.	Schalten Sie das Gerät aus.

Störung	Mögliche Ursache	Lösung
	Der Netzstecker ist nicht richtig in die Netzsteckdose eingesteckt.	Stecken Sie den Netzstecker richtig in die Netzsteckdose.
	Die Netzsteckdose hat keine Netzspannung.	Schließen Sie ein anderes Elektrogerät an die Steckdose an. Wenden Sie sich an einen qualifizierten Elektriker.
Das Gerät ist laut.	Das Gerät ist nicht ordnungsgemäß abgestützt.	Prüfen Sie, ob sich das Gerät in einer stabilen Position befindet.
Es wird ein akustisches oder optisches Alarmsignal ausgelöst.	Das Gerät wurde vor kurzem eingeschaltet.	Sehen Sie „Hochtemperaturalarm“ oder „Alarm - Tür offen“.
	Die Temperatur im Gerät ist zu hoch.	Sehen Sie „Hochtemperaturalarm“ oder „Alarm - Tür offen“.
	Die Tür ist offen.	Schließen Sie die Tür.
Der Kompressor arbeitet ständig.	Die Temperatur ist falsch eingestellt.	Sehen Sie Kapitel „Bedienfeld“.
	Es wurden viele Lebensmittel gleichzeitig hineingelegt.	Warten Sie einige Stunden und prüfen Sie erneut die Temperatur.
	Die Raumtemperatur ist zu hoch.	Sehen Sie Kapitel „Montage“.
	Die Lebensmittel, die im Gerät aufbewahrt werden, waren zu warm.	Lassen Sie die Lebensmittel vor deren Aufbewahrung auf Raumtemperatur abkühlen.
	Die Tür ist nicht richtig geschlossen.	Sehen Sie Abschnitt „Schließen der Tür“.
	Die Funktion Extra Freeze ist eingeschaltet.	Sehen Sie Abschnitt „Funktion Extra Freeze“.
	Die Funktion Extra Cool ist eingeschaltet.	Sehen Sie Abschnitt „Funktion Extra Cool“.
Der Kompressor schaltet sich nicht sofort ein, nachdem Sie „Extra Freeze“ oder „Extra Cool“ gedrückt oder die Temperatur auf einen anderen Wert eingestellt hast.	Der Kompressor startet nach einer gewissen Zeit.	Das ist normal; es ist kein Fehler aufgetreten.
Die Tür ist falsch ausgerichtet oder beeinträchtigt das Lüftungsgitter.	Das Gerät ist nicht ausgerichtet.	Sehen Sie Montageanleitung.
Die Tür lässt sich nicht leicht öffnen.	Sie haben versucht, die Tür unmittelbar nach dem Schließen erneut zu öffnen.	Warten Sie einige Sekunden zwischen dem Schließen und erneutem Öffnen der Tür.
Die Lampe funktioniert nicht.	Die Lampe ist im Standby-Modus.	Schließen Sie die Tür und öffnen Sie sie wieder.
	Die Lampe ist defekt.	Wenden Sie sich an das nächste autorisierte Servicezentrum.
Zu viel Frost und Eis.	Die Tür ist nicht richtig geschlossen.	Sehen Sie Abschnitt „Schließen der Tür“.
	Die Dichtung ist verzogen oder verschmutzt.	Sehen Sie Abschnitt „Schließen der Tür“.

Störung	Mögliche Ursache	Lösung
	Die Lebensmittel sind nicht richtig verpackt.	Verpacken Sie die Lebensmittel besser.
	Die Temperatur ist falsch eingestellt.	Sehen Sie Kapitel „Bedienfeld“.
	Das Gerät ist voll von Lebensmitteln und auf die niedrigste Temperatur eingestellt.	Stellen Sie eine höhere Temperatur ein. Sehen Sie Kapitel „Bedienfeld“.
	Die Temperatur im Gerät ist zu niedrig, und die Umgebungstemperatur ist zu hoch.	Stellen Sie eine höhere/niedrigere Temperatur ein. Sehen Sie Kapitel „Bedienfeld“.
Wasser fließt an der Rückwand des Kühlschranks herunter.	Während des automatischen Abtauprozesses taut das Eis an der Rückwand ab.	Das ist richtig.
An der Rückwand des Kühlschranks befindet sich zu viel Kondenswasser.	Die Tür wurde zu häufig geöffnet.	Öffnen Sie die Tür nur bei Bedarf.
	Die Tür wurde nicht vollständig geschlossen.	Achten Sie darauf, dass die Tür vollständig geschlossen ist.
	Die aufbewahrten Lebensmittel waren nicht verpackt.	Packen Sie die Lebensmittel richtig ein, bevor Sie diese in das Gerät legen.
Wasser fließt auf den Boden.	Der Tauwasserablauf ist nicht an die Verdampfungsschale über dem Kompressor angeschlossen.	Bringen Sie den Tauwasserablauf an der Verdampfungsschale an.
Die Temperatur kann nicht eingestellt werden.	Die Extra Freeze Funktion oder die Extra Cool Funktion ist eingeschaltet.	Schalten Sie die Extra Freeze Funktion oder die Extra Cool Funktion manuell aus, oder warten Sie mit dem Einstellen der Temperatur, bis die Funktion automatisch ausgeschaltet wird. Sehen Sie Abschnitt „Funktion Extra Freeze“ oder „Funktion Extra Cool“.
Die Temperatur im Gerät ist zu niedrig / zu hoch.	Die Temperatur ist nicht richtig eingestellt.	Stellen Sie eine höhere/niedrigere Temperatur ein.
	Die Tür ist nicht richtig geschlossen.	Sehen Sie Abschnitt „Schließen der Tür“.
	Die Temperatur der Lebensmittel ist zu hoch.	Lassen Sie die Lebensmittel auf Raumtemperatur abkühlen, bevor Sie diese in das Kühlgerät legen.
	Viele Lebensmittel werden gleichzeitig in das Kühlgerät gelegt.	Legen Sie weniger Produkte gleichzeitig in das Kühlgerät.
	Die Tür wurde zu oft geöffnet.	Öffnen Sie den Deckel nur bei Bedarf.
	Die Funktion Extra Freeze ist eingeschaltet.	Sehen Sie Abschnitt „Funktion Extra Freeze“.
	Die Funktion Extra Cool ist eingeschaltet.	Sehen Sie Abschnitt „Funktion Extra Cool“.

Störung	Mögliche Ursache	Lösung
	Im Gerät herrscht keine Kaltluftzirkulation.	Stellen Sie sicher, dass die Kaltluft im Gerät zirkulieren kann. Sehen Sie Kapitel „Tipps und Hinweise“.
Das de on erscheint auf dem Display.	Das Gerät befindet sich im Demo-Modus.	Um den Demo-Modus zu verlassen, halten Sie die Extra Cool und ECO Tasten ca. 10 Sekunden lang gedrückt, bis Sie 3 kurze Signaltöne hören.
Das Er CE Symbol erscheint und die Alarmanzeige leuchtet.	Kommunikationsproblem.	Wenden Sie sich an das nächste autorisierte Servicezentrum. Das Kühlsystem hält zwar die Lebensmittel weiterhin kalt, aber eine Temperatureinstellung ist nicht mehr möglich.
Das Er E1 oder Er E3 oder Er E5 Symbol und die aktuelle Einstellung werden abwechselnd alle 5 Sekunden angezeigt und die Alarmanzeige leuchtet.	Problem mit dem Temperatursensor.	Wenden Sie sich an das nächste autorisierte Servicezentrum. Das Kühlsystem hält zwar die Lebensmittel weiterhin kalt, aber eine Temperatureinstellung ist nicht mehr möglich.
Die Verbindungsanzeige (Steuerung per App Indicator) blinkt über einen längeren Zeitraum rot oder weiß.	Verbindungsprobleme.	Stellen Sie sicher, dass Ihre Internetverbindung ordnungsgemäß funktioniert. Wenn die Verbindung nicht wiederhergestellt wird, versuche, die WLAN-Verbindung sowohl am Gerät als auch am Wi-Fi-Zugangspunkt aus- und wieder einzuschalten. Wenn das Problem weiterhin besteht, führe ein vollständiges Zurücksetzen der Wi-Fi-Verbindung des Geräts sowie die Neuinstallation des Produkts durch. Wenn das Problem weiterhin besteht, wende dich an das nächstgelegene autorisierte Servicezentrum.



Wenn die Ratschläge nicht zum gewünschten Ergebnis führen, wende dich an das nächstgelegene autorisierte Servicezentrum.

8.2 Austauschen der Lampe

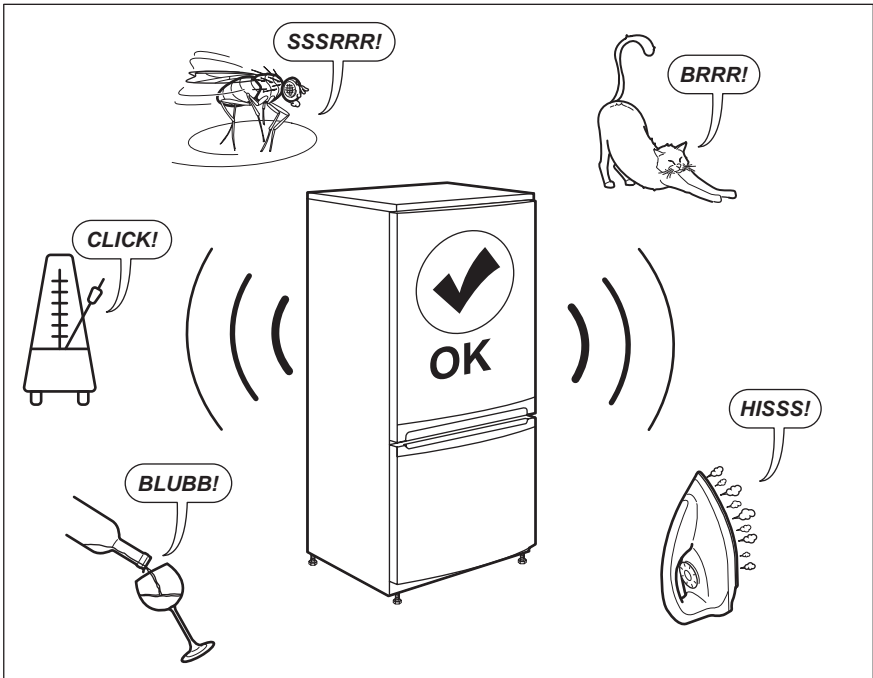
Das Gerät ist mit einer langlebigen LED-Innenbeleuchtung ausgestattet.

Nur Service-Fachpersonal darf die Beleuchtungseinheit ersetzen. Wenden Sie sich an Ihren autorisierten Kundendienst.

8.3 Schließen der Tür

1. Reinigen Sie die Türdichtungen.
2. Passen Sie die Tür bei Bedarf an. Siehe Montageanleitung.
3. Tauschen Sie bei Bedarf die defekten Türdichtungen aus. Wenden Sie sich an den autorisierten Kundendienst.

9. GERÄUSCHE



10. TECHNISCHE DATEN

Die technischen Daten befinden sich auf dem Typenschild innen im Gerät sowie auf der Energieplakette.

Der QR-Code auf der Energieplakette des Geräts bietet einen Web-Link zu Informationen über die Geräteleistung in der EU EPREL-Datenbank. Bewahren Sie daher die Energieplakette als Referenz zusammen mit dieser Bedienungsanleitung und allen anderen Unterlagen, die mit dem Gerät geliefert wurden, auf.

Es ist auch möglich, die gleichen Informationen in EPREL zu finden, indem Sie den Link <https://eprel.ec.europa.eu> sowie den Modellnamen und die Produktnummer, die Sie auf dem Typenschild des Geräts finden, verwenden.

Beachten Sie den Link www.theenergylabel.eu bezüglich detaillierter Informationen zur Energieplakette.

11. INFORMATIONEN FÜR PRÜFINSTITUTE

Die Installation und die Vorbereitung des Geräts für eine eventuelle EcoDesign-Prüfung müssen mit EN 62552 (EU)

übereinstimmen. Die Lüftungsanforderungen, die Abmessungen der Einbaunische und die Mindestabstände sind in dieser

12. INFORMATIONEN ZUR ENTSORGUNG

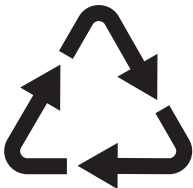
Ihre Pflichten als Endnutzer



Dieses Elektro- bzw. Elektronikgerät ist mit einer durchgestrichenen Abfalltonne auf Rädern gekennzeichnet. Das Gerät darf deshalb nur getrennt vom unsortierten Siedlungsabfall gesammelt und zurückgenommen werden, es darf also nicht in den Hausmüll gegeben werden. Das Gerät kann z. B. bei einer kommunalen Sammelstelle oder ggf. bei einem Vertreter (siehe zu deren Rücknahmepflichten unten) abgegeben werden. Das gilt auch für alle Bauteile, Unterbaugruppen und Verbrauchsmaterialien des zu entsorgenden Altgeräts.

Bevor das Altgerät entsorgt werden darf, müssen alle Altbatterien und Akkumulatoren vom Altgerät getrennt werden, die nicht vom Altgerät umschlossen sind. Das gleiche gilt für Lampen, die zerstörungsfrei aus dem Altgerät entnommen werden können. Der Endnutzer ist zudem selbst dafür verantwortlich, personenbezogene Daten auf dem Altgerät zu löschen.

Hinweise zum Recycling



Helfen Sie mit, alle Materialien zu recyceln, die mit diesem Symbol gekennzeichnet sind. Entsorgen Sie solche Materialien,

insbesondere Verpackungen, nicht im Hausmüll sondern über die bereitgestellten Recyclingbehälter oder die entsprechenden örtlichen Sammelsysteme.

Recyceln Sie zum Umwelt- und Gesundheitsschutz auch elektrische und elektronische Geräte.

Rücknahmepflichten der Vertrieber in Deutschland

Wer auf mindestens 400 m² Verkaufsfläche Elektro- und Elektronikgeräte vertreibt oder sonst geschäftlich an Endnutzer abgibt, ist verpflichtet, bei Abgabe eines neuen Geräts ein Altgerät des Endnutzers der gleichen Geräteart, das im Wesentlichen die gleichen Funktionen wie das neue Gerät erfüllt, am Ort der Abgabe oder in unmittelbarer Nähe hierzu unentgeltlich zurückzunehmen. Das gilt auch für Vertrieber von Lebensmitteln mit einer Gesamtverkaufsfläche von mindestens 800 m², die mehrmals im Kalenderjahr oder dauerhaft Elektro- und Elektronikgeräte anbieten und auf dem Markt bereitstellen. Solche Vertrieber müssen zudem auf Verlangen des Endnutzers Altgeräte, die in keiner äußeren Abmessung größer als 25 cm sind (kleine Elektrogeräte), im Einzelhandelsgeschäft oder in unmittelbarer Nähe hierzu unentgeltlich zurückzunehmen; die Rücknahme darf in diesem Fall nicht an den Kauf eines Elektro- oder Elektronikgerätes geknüpft, kann aber auf drei Altgeräte pro Geräteart beschränkt werden.

Ort der Abgabe ist auch der private Haushalt, wenn das neue Elektro- oder Elektronikgerät dorthin geliefert wird; in diesem Fall ist die Abholung des Altgerätes für den Endnutzer kostenlos.

Die vorstehenden Pflichten gelten auch für den Vertrieb unter Verwendung von Fernkommunikationsmitteln, wenn die Vertrieber Lager- und Versandflächen für Elektro- und Elektronikgeräte bzw. Gesamtlager- und -versandflächen für

Lebensmittel vorhalten, die den oben genannten Verkaufsflächen entsprechen. Die unentgeltliche Abholung von Elektro- und Elektronikgeräten ist dann aber auf Wärmeüberträger (z. B. Kühlschrank), Bildschirme, Monitore und Geräte, die Bildschirme mit einer Oberfläche von mehr als 100 cm² enthalten, und Geräte beschränkt, bei denen mindestens eine der äußeren Abmessungen mehr als 50 cm beträgt. Für alle übrigen Elektro- und Elektronikgeräte muss der Vertreiber geeignete Rückgabemöglichkeiten in zumutbarer Entfernung zum jeweiligen Endnutzer gewährleisten; das gilt auch für kleine Elektrogeräte (s.o.), die der Endnutzer zurückgeben will, ohne ein neues Gerät zu kaufen.

Rücknahmepflichten von Vertreibern und andere Möglichkeiten der Entsorgung von Elektro- und Elektronikgeräten in der Region Wallonien

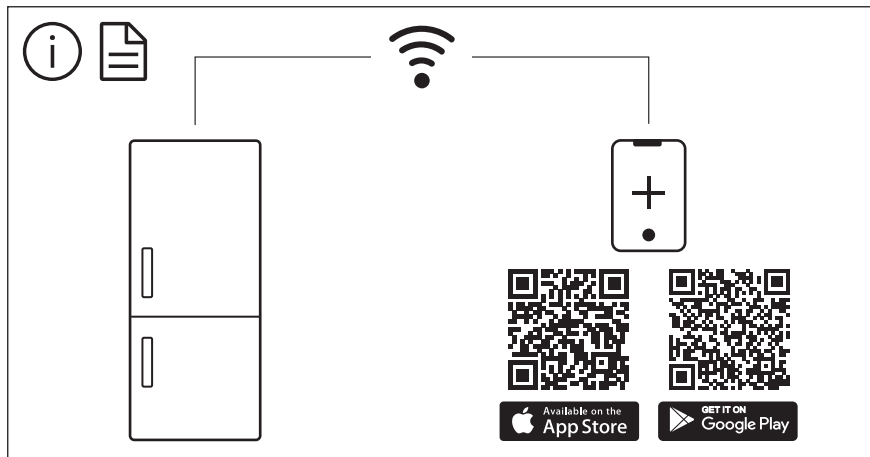
Vertreiber, die Elektro- und Elektronikgeräte verkaufen, sind verpflichtet, bei der Lieferung

von Neugeräten Altgeräte desselben Typs, die im Wesentlichen die gleichen Funktionen wie die Neugeräte erfüllen, kostenlos vom Endverbraucher zurückzunehmen. Dies gilt auch bei der Lieferung von neuen Elektro- und Elektronikgeräten oder beim Fernabsatz.

Darüber hinaus ist jeder, der Elektro- und Elektronikgeräte auf einer Verkaufsfläche von mindestens 400 m² verkauft, verpflichtet, Altgeräte, die in keiner äußeren Abmessung größer als 25 cm sind (Elektrokleingeräte), im Ladengeschäft oder in unmittelbarer Nähe kostenlos zurückzunehmen; die Rücknahme darf in diesem Fall nicht vom Kauf eines Elektro- oder Elektronikgerätes abhängig gemacht werden.

Die Rücknahme von Elektro- und Elektronikgeräten kann auch auf Containerplätzen oder zugelassenen Recyclinghöfen erfolgen. Für weitere Informationen wenden Sie sich bitte an Ihre Gemeindeverwaltung.





The software in this product contains components that are based on free and open source software. AEG gratefully acknowledges the contributions of the open software and robotics communities to the development project.

To access the source code of these free and open source software components whose license conditions require publishing, and to see their full copyright information and applicable license terms, please visit:
<http://aeg.opensourcerepository.com> (folder NIUS)