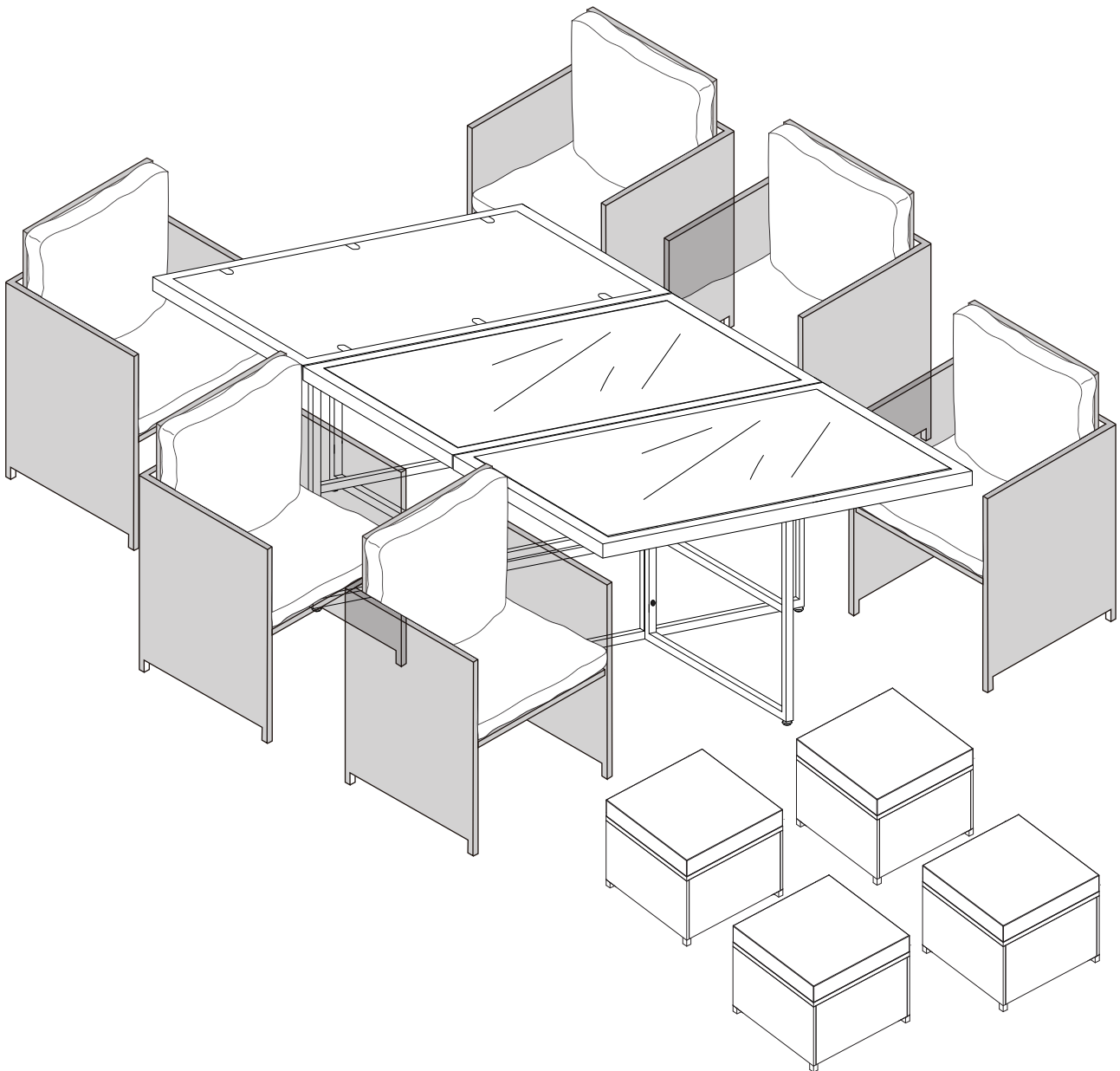


403819 403641  
403820 403642  
403821

-V2

EN DE FR ES IT SI

**INSTRUCTION MANUAL/BEDIENUNGSANLEITUNG / NOTICE D'UTILISATION/  
MANUAL DE INSTRUCCIONES DE USO/MANUALE DI ISTRUZIONI/NAVODILA ZA UPORABO**



TecTake GmbH,  
Tauberweg 41, D-97999 Igersheim, Germany

**RETAIN FOR FUTURE REFERENCE  
FÜR KÜNFTIGE VERWENDUNG AUFBEWAHREN  
A CONSERVER POUR UNE UTILISATION FUTURE  
CONSERVAR PARA SER LEÍDO POR CADA NUEVO USUARIO,  
ANTES DE UTILIZAR EL ARTÍCULO POR PRIMERA VEZ  
CONSERVARE PER CONSULTAZIONI FUTURE  
SHRANITE ZA KASNEJŠO UPORABO**

**! WARNING**  
Adults assembly required. During assembly, keep all parts away from children. Check regularly to ensure all fasteners are tight.

**! WARNUNG**  
Die Montage ist von Erwachsenen durchzuführen. Halten Sie während der Montage alle Teile von Kindern fern. Überprüfen Sie regelmäßig den festen Sitz der Schrauben.

**! Attention !**  
Montage à effectuer par des adultes. Pendant le montage, tenez les éléments éloignés des enfants. Vérifiez régulièrement que toutes les vis soient serrées.

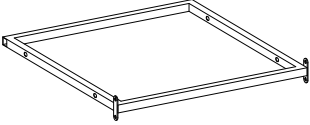
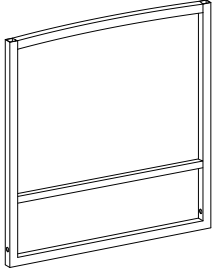
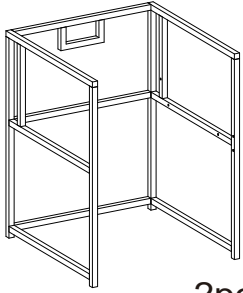
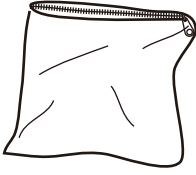
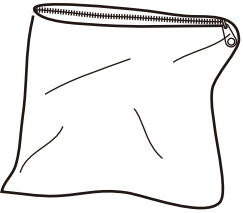
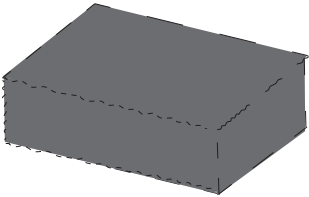

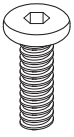
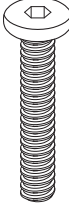
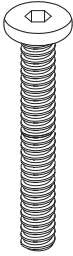



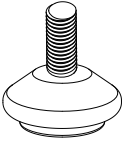
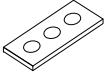


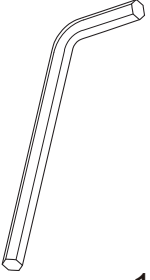
**! ¡Atención!**  
Se requiere que el montaje sea llevado a cabo por un adulto. Durante el montaje, mantenga todas las piezas fuera del alcance de los niños. Verifique regularmente que todos los tornillos estén correctamente apretados.

**! avvertimento**  
l'assemblaggio deve essere effettuato da adulti. Durante il montaggio mantenere tutti i pezzi lontano dalla portata dei bambini. Controllare regolarmente per assicurarsi che tutte le chiusure siano ben strette.

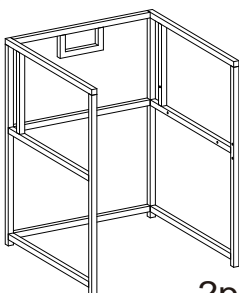
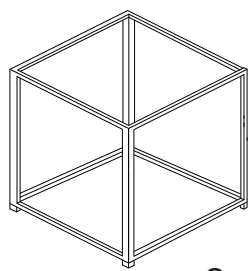
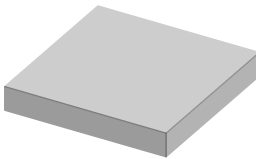
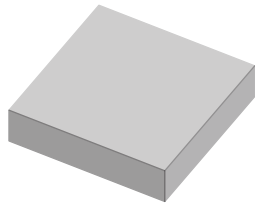
**! POZOR**  
Potrebna montaža odraslih. Med sestavljanjem hranite vse dele izven dosega otrok. Redno preverjajte, ali so vsi pritrdilni elementi tesni.

## PARTS LIST/STÜCKLISTE/PARTS LIST/LISTA DE PIEZAS/LISTA DEI PEZZI/SEZNAM DELOV

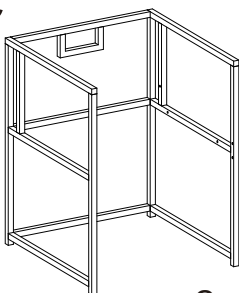
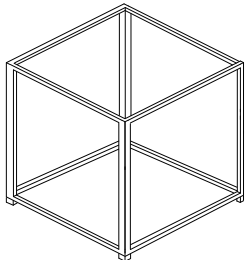
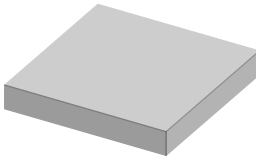
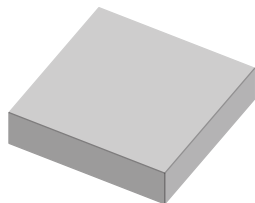
### Carton A Karton A Carton A Caja A Contenitore A Škatla A

<p><b>A</b></p>  <p>6pcs</p>	<p><b>B</b></p>  <p>6pcs</p>	<p><b>C</b></p>  <p>2pcs</p>	<p><b>H1</b></p>  <p>44*44*5 4pcs</p>	
<p><b>I1</b></p>  <p>40*48*5 12pcs</p>	<p><b>J</b></p>  <p>1pc</p>	<p><b>K</b></p>  <p>M6*20 18pcs</p>	<p><b>L</b></p>  <p>M6*25 24pcs</p>	
<p><b>M</b></p>  <p>M6*45 40pcs</p>	<p><b>N</b></p>  <p>M6*65 4pcs</p>	<p><b>O</b></p>  <p>84pcs</p>	<p><b>P</b></p>  <p>36pcs</p>	<p><b>Q</b></p>  <p>4pcs</p>
<p><b>R</b></p>  <p>8pcs</p>	<p><b>T</b></p>  <p>6pcs</p>	<p><b>U</b></p>  <p>1pc</p>	<p><b>V</b></p>  <p>1pc</p>	<p><b>W</b></p>  <p>1pc</p>

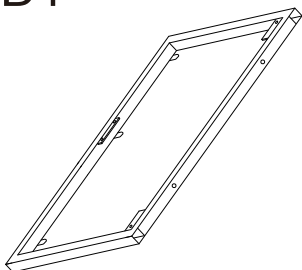
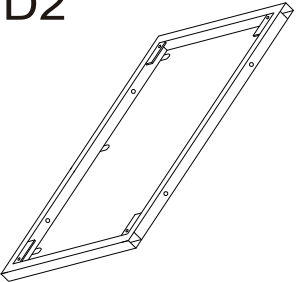
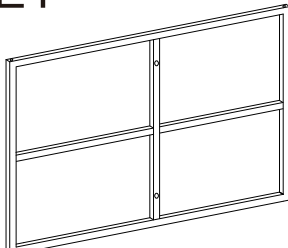
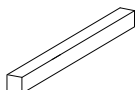
**Carton B Karton B Carton B Caja B Contenitore B Škatla B**

<p><b>C</b></p>  <p>2pcs</p>	<p><b>G</b></p>  <p>2pcs</p>	<p><b>H2</b></p>  <p>44*44*5 2pcs</p>	<p><b>I2</b></p>  <p>40*48*5 6pcs</p>
---	---	---	--

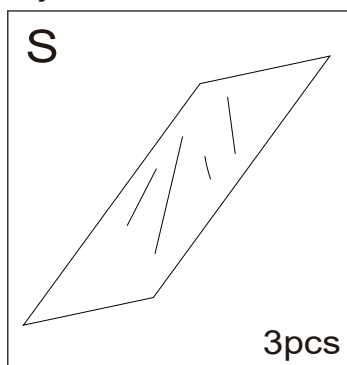
**Carton C Karton C Carton C Caja C Contenitore C Škatla C**

<p><b>C</b></p>  <p>2pcs</p>	<p><b>G</b></p>  <p>2pcs</p>	<p><b>H2</b></p>  <p>44*44*5 2pcs</p>	<p><b>I2</b></p>  <p>40*48*5 6pcs</p>
---	---	---	--

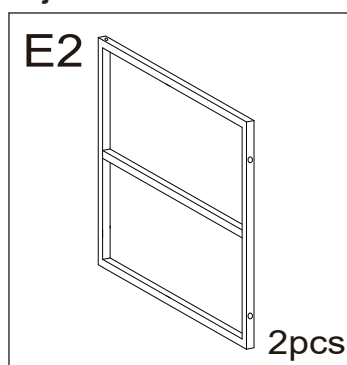
**Carton D Karton D Carton D Caja D Contenitore D Škatla D**

<p><b>D1</b></p>  <p>2pcs</p>	<p><b>D2</b></p>  <p>1pc</p>	<p><b>E1</b></p>  <p>2pcs</p>	<p><b>F</b></p>  <p>4pcs</p>
--	---	---	---

**Carton E Karton E Carton E  
Caja E Contenitore E Škatla E**



**Carton F Karton F Carton F  
Caja F Contenitore F Škatla F**

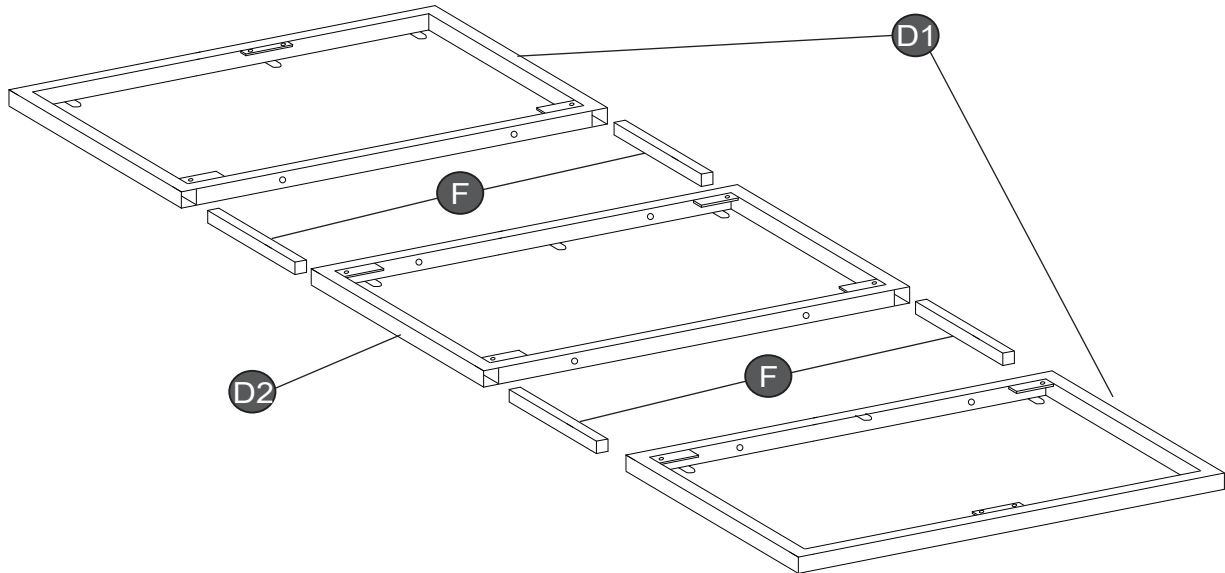




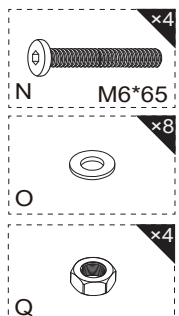
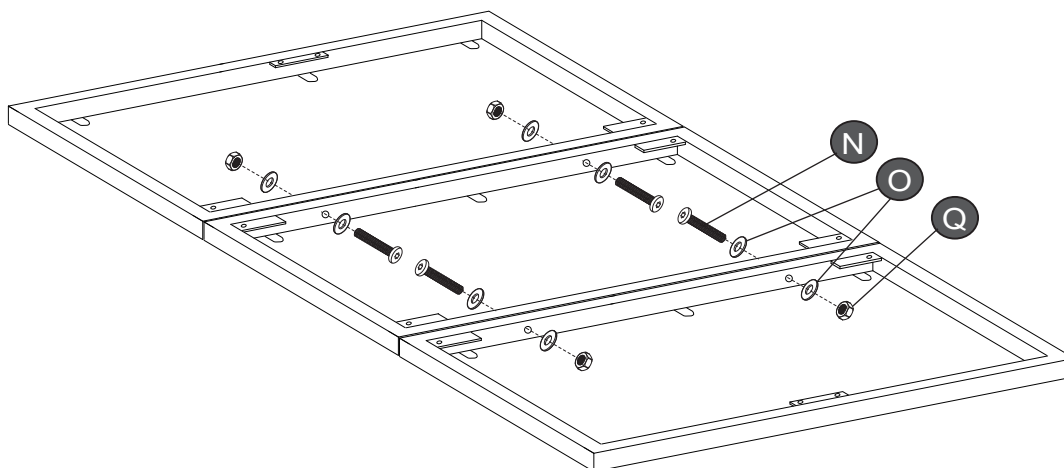
**Warning!**  
**Warnung!**  
**Attention !**  
**Atención!**  
**Avvertimento!**  
**Pozor!**

Tight all the screws to 60% first then tight to 100%.  
Während der Montage alle Schrauben zuerst 60% anziehen, dann zu 100%.  
Serrez toutes les vis à 60% d'abord puis serrez à 100%.  
Primero apriete los tornillos al 60% y después al 100%.  
Stringere le viti dapprima al 60% e successivamente completamente al 100%.  
Najprej privijte vse vijake do 60 %, šele nato do 100 %.

1



2

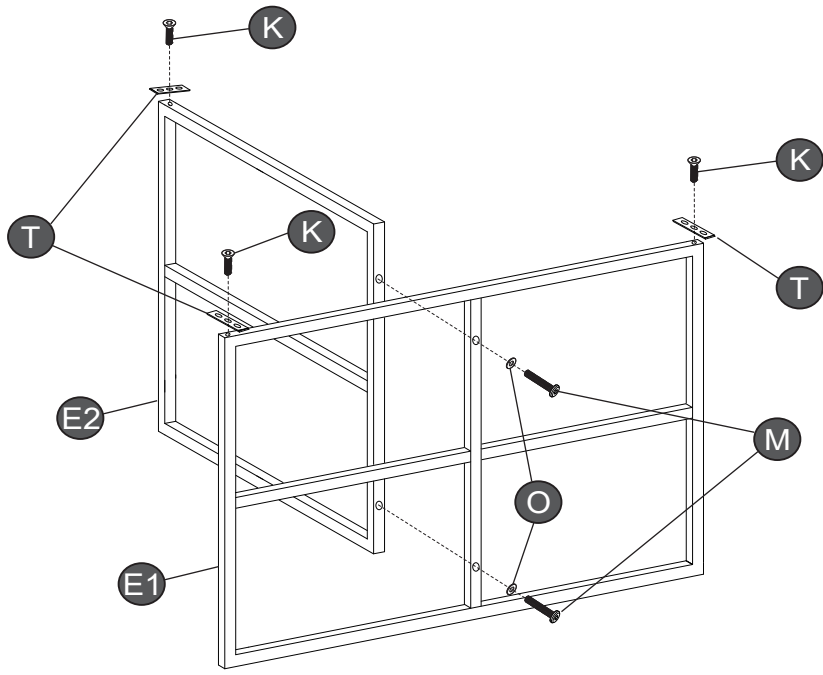








**Warning!**  
**Warnung!**  
**Attention !**  
**Atención!**  
**Avvertimento!**  
**Pozor!**

Tight all the screws to 60% first then tight to 100%.  
Während der Montage alle Schrauben zuerst 60% anziehen, dann zu 100%.  
Serrez toutes les vis à 60% d'abord puis serrez à 100%.  
Primero apriete los tornillos al 60% y después al 100%.  
Stringere le viti dapprima al 60% e successivamente completamente al 100%.  
Najprej privijte vse vijake do 60 %, šele nato do 100 %.

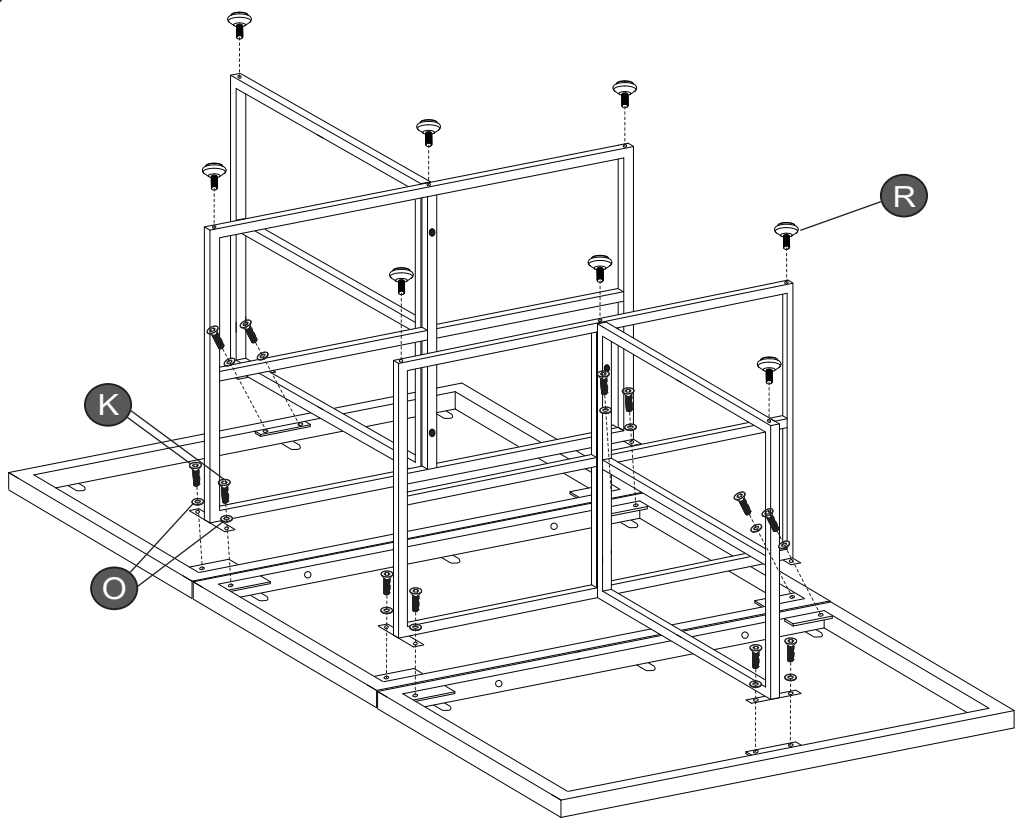
**3**






-  **K** M6\*20 x3
-  **M** M6\*45 x2
-  **O** x2
-  **T** x3

**x2**

**4**



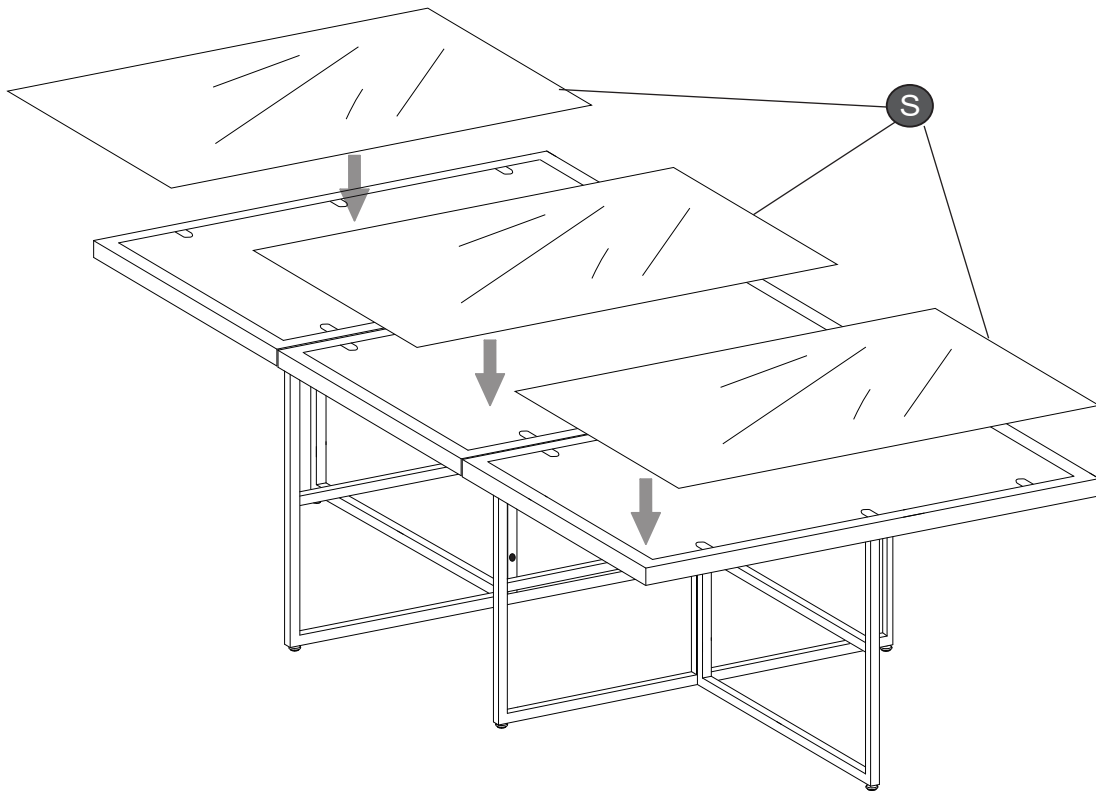
-  **K** M6\*20 x12
-  **O** x12
-  **R** x8



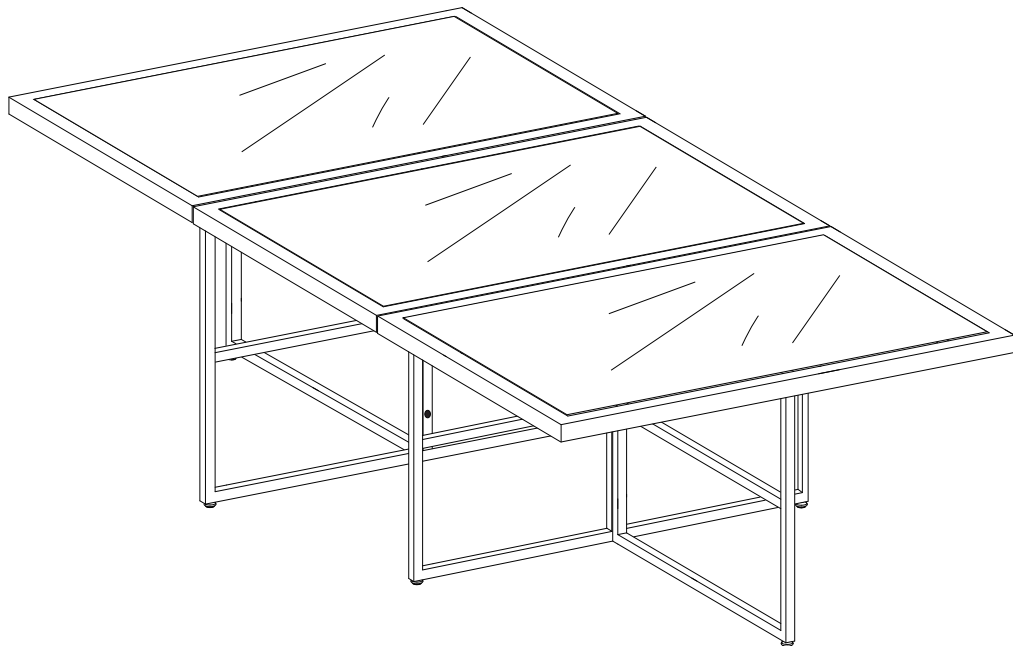
**Warning!**  
**Warnung!**  
**Attention !**  
**Atención!**  
**Avvertimento!**  
**Pozor!**

Tight all the screws to 60% first then tight to 100%.  
Während der Montage alle Schrauben zuerst 60% anziehen, dann zu 100%.  
Serrez toutes les vis à 60% d'abord puis serrez à 100%.  
Primero apriete los tornillos al 60% y después al 100%.  
Stringere le viti dapprima al 60% e successivamente completamente al 100%.  
Najprej privijte vse vijake do 60 %, šele nato do 100 %.

5



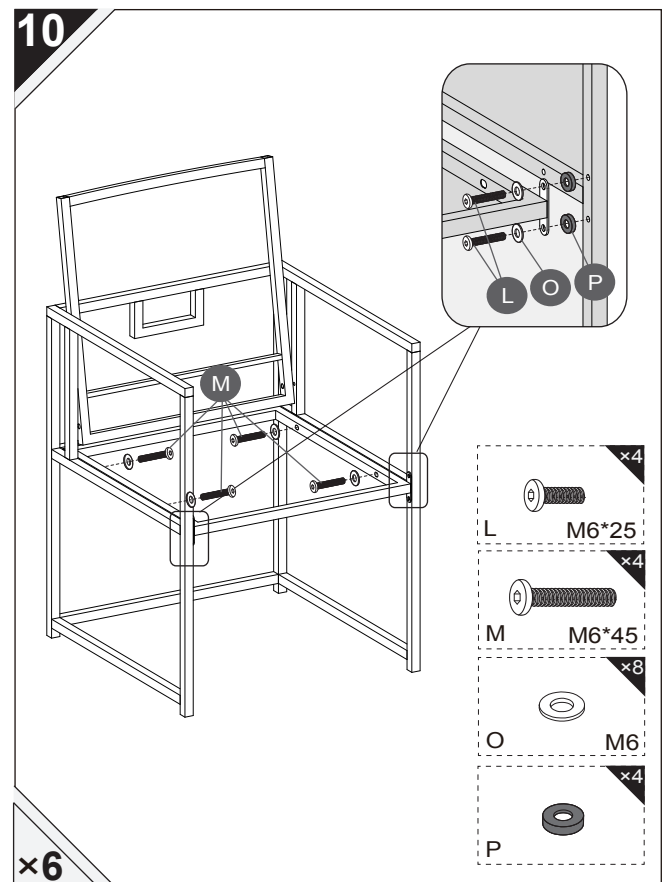
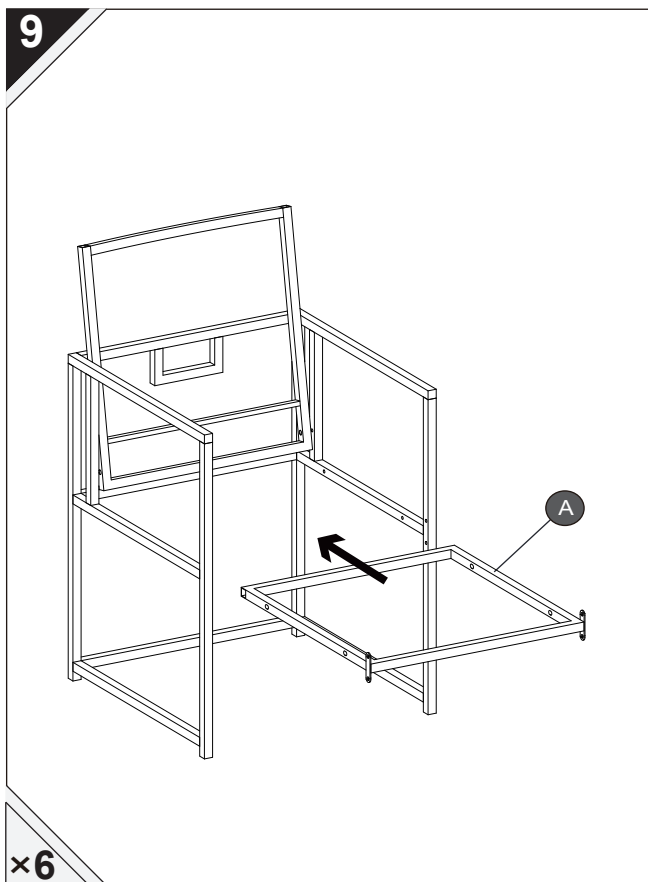
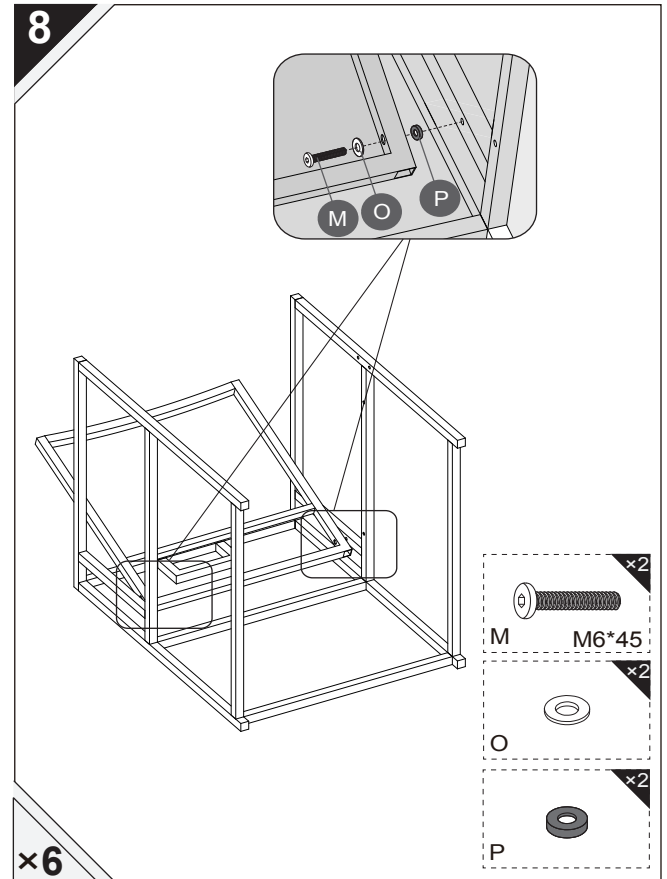
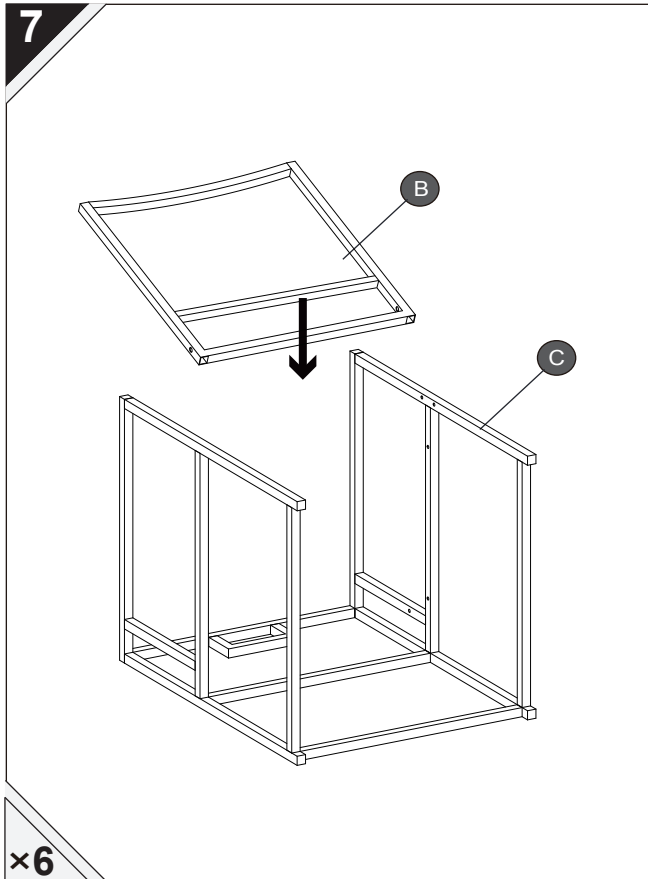
6





**Warning!**  
**Warnung!**  
**Attention !**  
**Atención!**  
**Avvertimento!**  
**Pozor!**

Tight all the screws to 60% first then tight to 100%.  
Während der Montage alle Schrauben zuerst 60% anziehen, dann zu 100%.  
Serrez toutes les vis à 60% d'abord puis serrez à 100%.  
Primero apriete los tornillos al 60% y después al 100%.  
Stringere le viti dapprima al 60% e successivamente completamente al 100%.  
Najprej privijte vse vijake do 60 %, šele nato do 100 %.





**Warning!**  
**Warnung!**  
**Attention !**  
**Atención!**  
**Avvertimento!**  
**Pozor!**

Tight all the screws to 60% first then tight to 100%.  
Während der Montage alle Schrauben zuerst 60% anziehen, dann zu 100%.  
Serrez toutes les vis à 60% d'abord puis serrez à 100%.  
Primero apriete los tornillos al 60% y después al 100%.  
Stringere le viti dapprima al 60% e successivamente completamente al 100%.  
Najprej privijte vse vijake do 60 %, šele nato do 100 %.

11

