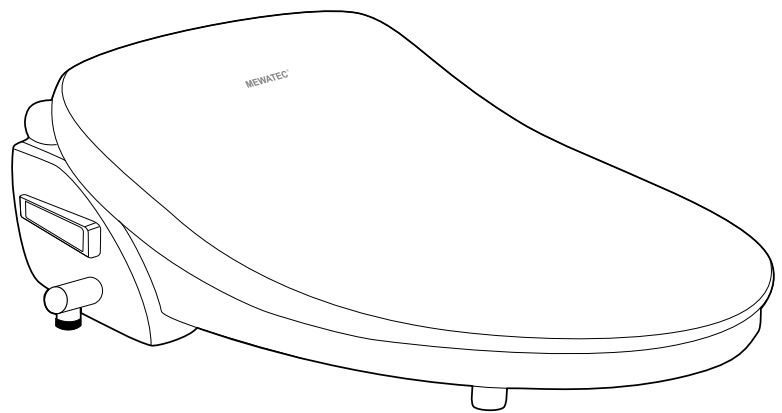
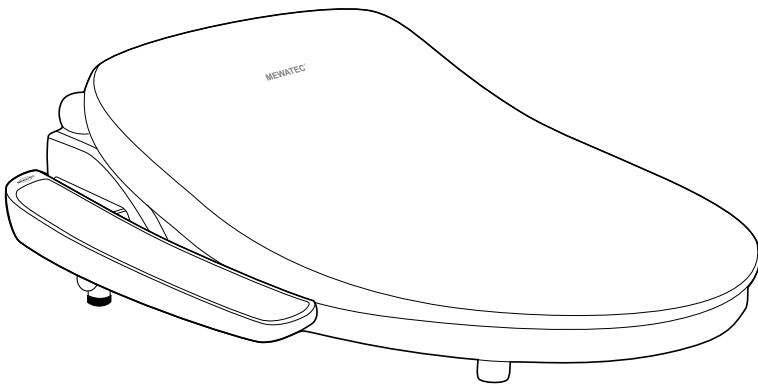




something better



BEDIENUNGSANLEITUNG

MEWATEC Dushlet® D-Serie

D100

D300

D700

Ein gutes Gefühl Tag für Tag.

Vielen Dank, dass Sie sich für ein
MEWATEC Dusch-WC entschieden haben.



DUSHLET® - DAS ORIGINAL.

INHALT

ALLGEMEINE ANGABEN	4
Sicherheitshinweise MEWATEC Garantieverprechen MewaProtect®	
LIEFERUMFANG	6
PLANUNG FÜR DIE INSTALLATION	7
Was Sie vor der Installation beachten sollten! Passform	
• Wandhängend	
• Bodenstehend	
PRODUKTBESCHREIBUNG	8
Übersicht D100 & D300 Seitenbedienteil Übersicht D700 Notbedienung Fernbedienung D700	
• Installation der Fernbedienung	

INSTALLATION UND INBETRIEBNAHME	11
Anschlussvarianten	
• Vorbereitung	
• Wasseranschluss	
• Kalkschutz	
Installation	
• Grundplatte	
• Dusch-WC aufsetzen und ausrichten	
• Abschließende Prüfung der Installation	
• Netzstrom	
• Initialisierung	
• Entfernen des Geräts von Ihrer Toilettenkeramik	
BEDIENUNG	14
Grundfunktionen	
• Anal- und Ladydusche	
• Stop	
• Einlauffunktion	
• Massage	
Erweiterte Funktionen/Individuelle Einstellungen	
• Wasserdruck	
• Wassertemperatur	
• Duscharmposition	
• Sitztemperatur	
• Dauerdusche	
• Warmluftföhn und Föhntemperatur (D300 & D700)	
• Kindermodus	
• Energiespartaste	
Funktionen der seitlichen Notbedienung (D700)	
VOREINSTELLUNGEN	18
Dauerhafte Einstellungen für D100 & D300	
• Signalton aus-/einschalten	
• Einstellen von Wasserdruck und Duscharmposition	
• Auf Werkseinstellungen zurückstellen	
PFLEGE UND WARTUNG	18
Allgemeine Reinigung/Hinweise	
Gehäuse Reinigen	
• Entfernen des Dushlet Aufsatzes	
Düsenreinigung	
Feinfilter reinigen	
Kalkschutzfilter wechseln	
Automatische Tankreinigung	
Gerät entleeren	
FEHLERBEHEBUNG	21
MODELLÜBERSICHT	22
TECHNISCHE DATEN & ZEICHNUNG	23
ENTSORGUNG	26
IMPRESSUM	27

ALLGEMEINE ANGABEN

Bitte lesen Sie die Bedienungsanleitung vor der Installation und Nutzung Ihres neuen Dusch-WCs sorgfältig durch und bewahren Sie sie für späteres Nachschlagen stets an einem für Sie zugänglichen Ort auf.

Bestimmungsgemäße Verwendung

Ein Dusch-WC dient der komfortablen Reinigung des Anal- bzw. Vaginalbereiches aller Altersgruppen nach dem Toilettengang sowie je nach Modell, der Trocknung mit Hilfe eines Warmluftföhns. Sollte das Gerät zu einem anderen als dem hier erwähnten Zweck verwendet werden, erlischt automatisch jeglicher Haftungs- und Gewährleistungsanspruch.



SICHERHEITS- & WARNHINWEISE

Die nachfolgenden Sicherheits- & Warnhinweise gelten über den gesamten Lebenszyklus des Produktes:

- Stellen Sie sich nicht auf die Toilettenbrille. Stellen oder setzen Sie sich nicht auf den Deckel.
- Schützen Sie das Bedienteil / die Fernbedienung vor außergewöhnlicher Belastung.
- Rauchen Sie nicht auf oder in der Nähe des Gerätes.
- Installieren Sie Anschlussschläuche, Kalkschutzfilter und Verbinder nur handfest. Verwenden Sie keine Zangen oder Schraubenschlüssel.
- Achten Sie darauf, dass Schläuche nicht verdreht oder unter Spannung verbunden werden.
- Prüfen Sie vor der Inbetriebnahme alle Verbindungen auf ihre Dichtigkeit.
- Verwenden Sie keine Mehrfachsteckdosen für dieses Produkt bzw. betreiben Sie das Dusch-WC nicht parallel mit anderen Geräten an einer Zuleitung.
- Benutzen Sie ausschließlich das Originalzubehör.
- Verwenden Sie keine alten Druckschläuche.
- Benutzen Sie kein Brunnenwasser. Ausschließlich städtisches Leitungstrinkwasser darf verwendet werden!
- Spritzen oder gießen Sie kein Wasser über das Gerät. Das Gerät könnte zerstört werden oder einen elektrischen Schlag verursachen.
- Kratzen, knicken oder ziehen Sie nicht an dem elektrischen Kabel.
- Ziehen Sie niemals den Stecker mit feuchten oder nassen Händen. Sie könnten einen elektrischen Schlag erleiden.
- Führen Sie keine eigenständigen Reparaturen an dem Gerät durch. Kontaktieren Sie hierzu unser Service-Team.
- Niedertemperaturverbrennungen: Kinder oder Personen, welche die Temperatur nicht eigenständig regeln können, längere Zeit auf der Toilette verweilen oder sehr sensibel sind, sollten die Sitz- und Föhntemperatur (modellabhängig) auf „Niedrig“ oder „Aus“ stellen.
- Kinder sollten das Dusch-WC unter Aufsicht benutzen.
- Betreiben Sie Ihr neues Dusch-WC ausschließlich in frostfreien Räumen und bewahren Sie es frostsicher auf.
- Bei längerer Nichtbenutzung Ihres Dusch-WCs ziehen Sie den Netzstecker aus der Steckdose, drehen das Wasser ab und entleeren den Tank wie im Weiteren beschrieben.
- Setzen Sie das Dusch-WC keiner direkten Sonneneinstrahlung oder UV-Strahlung aus.
- Ziehen Sie immer den Netzstecker bevor oder während Sie das Gerät reinigen.
- Reinigen Sie das Gerät nicht mit Verdünnern, Lösungsmitteln, Benzinen, Scheuer- oder Bleichmitteln, sondern mit einem neutralen Reinigungsmittel, um Sachschaden durch Reinigungsmittel zu verhindern.
- Verwenden Sie für die Reinigung keine rauen Nylontücher oder Kratzschwämme, sondern ein weiches Tuch.
- Sorgen Sie für Kalkschutz bzw. kalkfreies Wasser.
- Verwenden Sie dringend die vom Hersteller empfohlenen Kalkschutz- bzw. Sedimentfilter.
- Die durch Leitungsrohrbrüche entstehenden Sedimente zerstören Ihr Dusch-WC. Kalk im Trinkwasser kann ebenso das Dusch-WC zerstören. Wechseln Sie deshalb Ihren Kalkschutzfilter regelmäßig je nach Härtegrad des Wassers in Ihrer Ortschaft (empfohlener Wechsel bei mittlerem Härtegrad ca. 4-mal pro Jahr).

MEWATEC GARANTIEVERSPRECHEN MewaProtect®

Ihr MEWATEC Produkt ist durch unser Investitionsschutzpaket MewaProtect® bestens abgesichert. MewaProtect® ist automatisch beim Kauf über WACOR.de und MEWATEC.com inklusive. Beim Kauf über externe Plattformen kann MewaProtect® nachträglich hinzugebucht werden. Die folgenden Erläuterungen zu dem MEWATEC Garantieverprechen treten neben die gesetzliche Gewährleistung und berühren diese nicht. Die Garantieleistung des Herstellers MEWATEC erstreckt sich räumlich auf alle Länder der europäischen Union sowie die Schweiz und beinhaltet Folgendes:

1. MEWATEC garantiert für die Dauer von 3 Jahren (nachfolgend Garantiezeit), gerechnet ab dem Rechnungsdatum, dass die Ware frei von Material- und Produktionsfehlern ist. Die Garantie hat folgenden Umfang:

- In den ersten 2 Jahren der Garantiezeit übernimmt MEWATEC bei Material- oder Produktionsfehlern die Bereitstellung kostenfreier Ersatzteile und die kostenfreie Reparatur der Ware.
- Im dritten Jahr der Garantiezeit übernimmt MEWATEC bei Material- oder Produktionsfehlern die kostenlose Ersatzlieferung der defekten Teile oder eine kostenpflichtige Reparatur im Service-Center in Berlin mit kostenlosen Ersatzteilen.

2. MEWATEC garantiert für die Dauer von 15 Jahren eine Ersatzteilverfügbarkeit für Produkte der Marke MEWATEC. Bedeutung dieser Garantie ist, dass alle verfügbaren Ersatzteile für das erworbene Gerät für mindestens 15 Jahre am Lager sind und für den Verbraucher zur Verfügung stehen. Die Frist der Berechnung der Garantiedauer beginnt mit Rechnungsdatum. Der Verbraucher kann sich nicht auf die 15 Jahre Ersatzteilverfügbarkeit berufen, wenn:

- das Ersatzteil temporär auf Grund von Lieferschwierigkeiten nicht verfügbar ist.
- das Produkt, für welches das Ersatzteil benötigt wird, aus dem Programm genommen wurde und nicht mehr durch die WACOR GmbH vertrieben wird.

3. MEWATEC gewährt 3 Jahre Garantie auf die Keramiken der Marke MEWATEC. Die Frist für die Berechnung der Garantiedauer beginnt mit Rechnungsdatum. Treten während dieses Zeitraums Material- oder Herstellungsfehler auf, gewährt der Hersteller als Garantiegeber im Rahmen der Garantie folgende Leistungen:

- Die Keramik wird zunächst von MEWATEC geprüft. Auf welche Art und Weise diese Prüfung stattfindet, entscheidet allein MEWATEC.
- Wird festgestellt, dass die Keramik ohne jegliche Fremdeinwirkungen bzw. Eigenverschulden zu Schaden gekommen ist, wird die Keramik ersetzt.
- Ausgenommen von den 3 Jahren Garantie auf die Keramiken der Marke MEWATEC sind folgende Schäden: welche auf Grund von Fremdeinwirkungen entstanden sind; durch Überbelastung entstanden sind; Schäden und Mängel, die durch Verschleiß entstanden sind; sämtliche Brüche und Risse; Schäden, die bei einer nicht fachgerechten Montage entstanden sind.

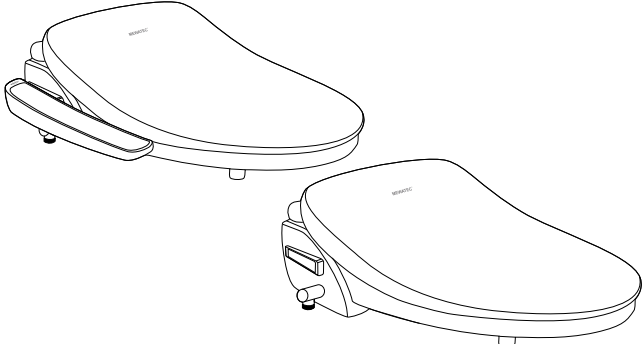
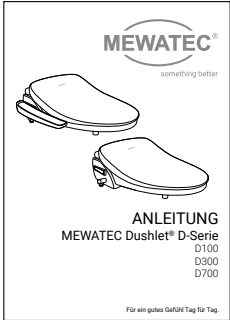
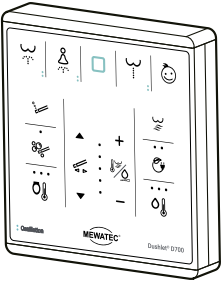
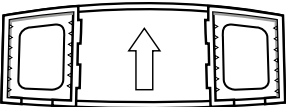
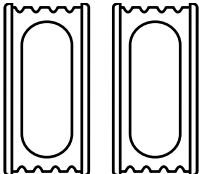
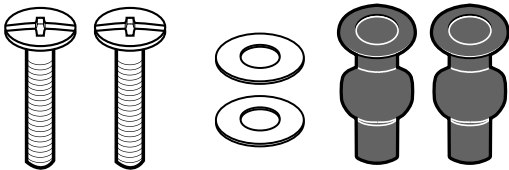

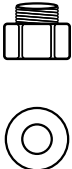
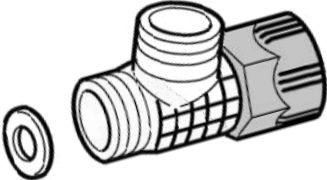

4. Ansprüche aus der Garantie bestehen nicht bei Schäden an der Ware durch

- missbräuchliche oder unsachgemäße Behandlung
- Umwelteinflüsse (Feuchtigkeit, Hitze, Überspannung, Staub etc.)
- Nichtbeachtung etwaiger Sicherheitsvorkehrungen und/oder der Bedienungsanleitung
- Gewaltanwendung (z.B. Schlag, Stoß, Fall)
- eigenmächtige Reparaturversuche
- normalen Verschleiß
- Einwirkung von aggressivem oder kalkhaltigem Wasser sowie korrosive Rückstände aus dem Leitungssystem und chemische Produkte bei der Wasserbehandlung

5. Eine Inanspruchnahme der Garantieleistung setzt voraus, dass dem Garantiegeber die Prüfung des Garantiefalls durch Einschicken der Ware ermöglicht wird. Hierbei ist zu beachten, dass Beschädigungen auf dem Transportweg durch eine entsprechende Verpackung vermieden werden.



LIEFERUMFANG

 <p>Dusch-WC (D100, D300 oder D700)</p>	 <p>Anleitung</p>	 <p>Fernbedienung mit Wandhalterung inkl. Batterien (D700)</p>
 <p>Grundplatte</p>	 <p>Montageplatten</p>	 <p>Befestigungs-Schrauben-Set (Top Mounting System)</p>
 <p>Druckschlauch 60cm 1/2" 1/2"</p>	 <p>Adapter 1/2" 3/8"</p>	 <p>T-Stück 3/8" 3/8" 3/8"</p>
<p>EMPFOHLENES ZUBEHÖR Kalkschutzfilter</p> 		

PLANUNG FÜR DIE INSTALLATION

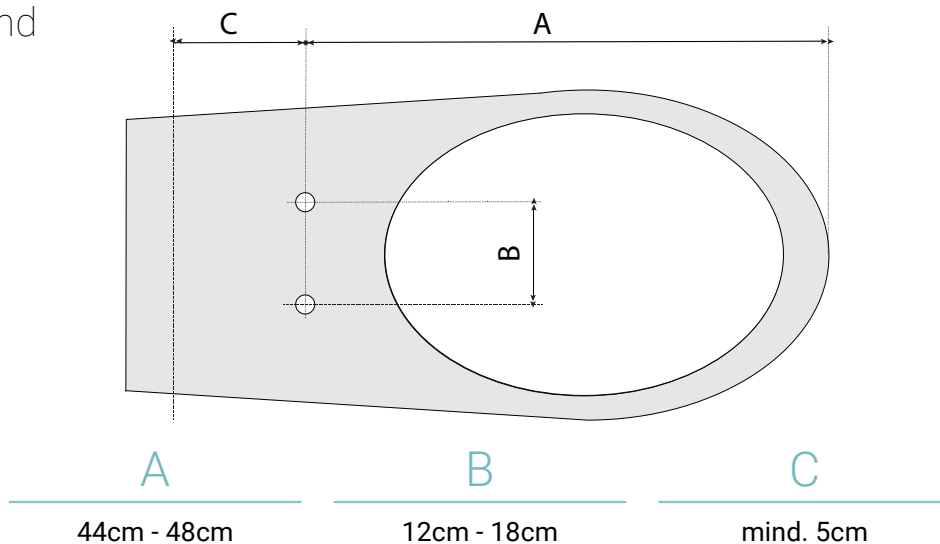
WAS SIE VOR DER INSTALLATION BEACHTEN SOLLTEN:

- Ihr Dusch-WC entspricht der Schutzart IPX4. Der Abstand der Steckdose sollte somit mindestens 60 cm vom Rand der Badewanne entfernt sein.
- Der Raum sollte über einen FI-Schutzschalter abgesichert sein ($\leq 30\text{mA}$).
- Schließen Sie das Gerät nur an eine fachmännisch geerdete Schutzkontakt-Steckdose an.
- Benutzen Sie keine Mehrfachsteckdose, an der noch andere Geräte angeschlossen sind.
- Der Raum sollte stets frostsicher sein.
- Das Gerät darf nur mit üblichem Leitungswasser (Trinkwasser) betrieben werden.
- Die Auflagefläche Ihrer Keramik sollte plan und eben sein.
- Bevor Sie das Gerät installieren, legen Sie das Dusch-WC auf Ihre Keramik auf und überprüfen Sie die Passform.

PASSFORM

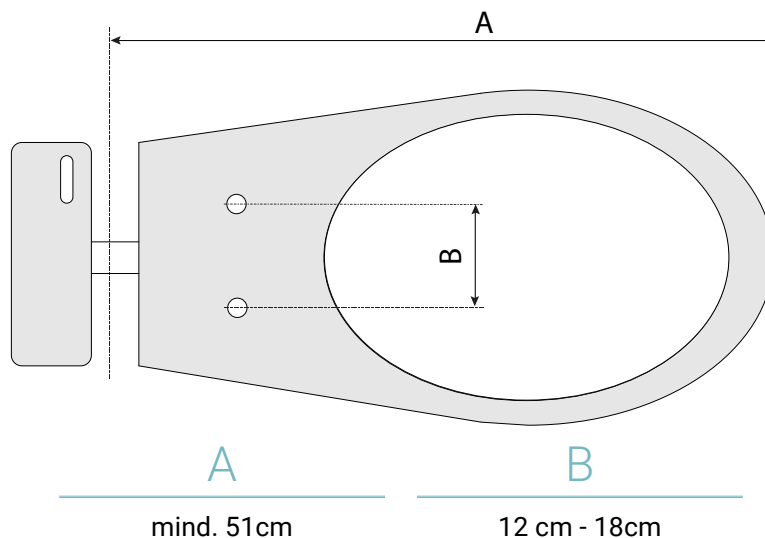
Abmaße für europäische Standardform

Wandhängend



Die Fläche von Maß A und C sollte komplett eben sein.

Bodenstehend

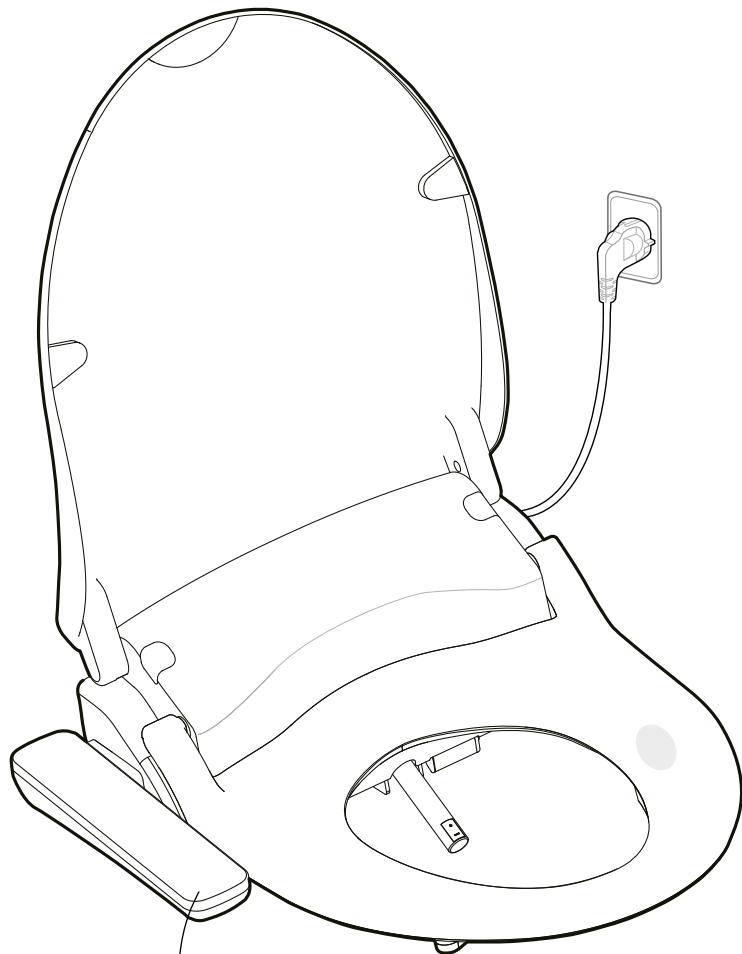


Die Fläche von Maß A sollte komplett eben sein. Ihre Toilette darf kürzer sein als Maß A.

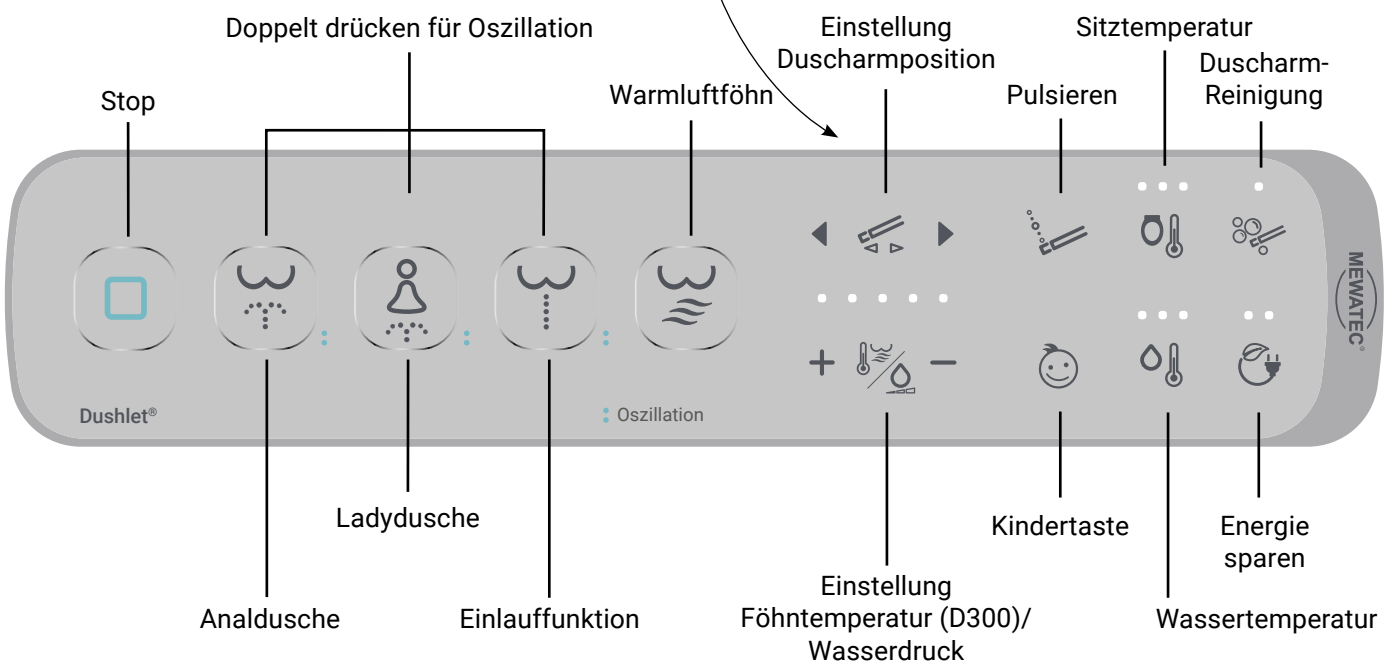
PRODUKTBESCHREIBUNG

Die MEWATEC Dushlets® der D-Serie sind WC-Aufsätze mit integrierter Duschfunktion. Selbstverständlich erfüllt das jeweilige Gerät auch die Funktion einer herkömmlichen Toilettenbrille. Die weiteren Funktionen sind modellabhängig und werden im Detail in der Bedienungsanleitung erläutert.

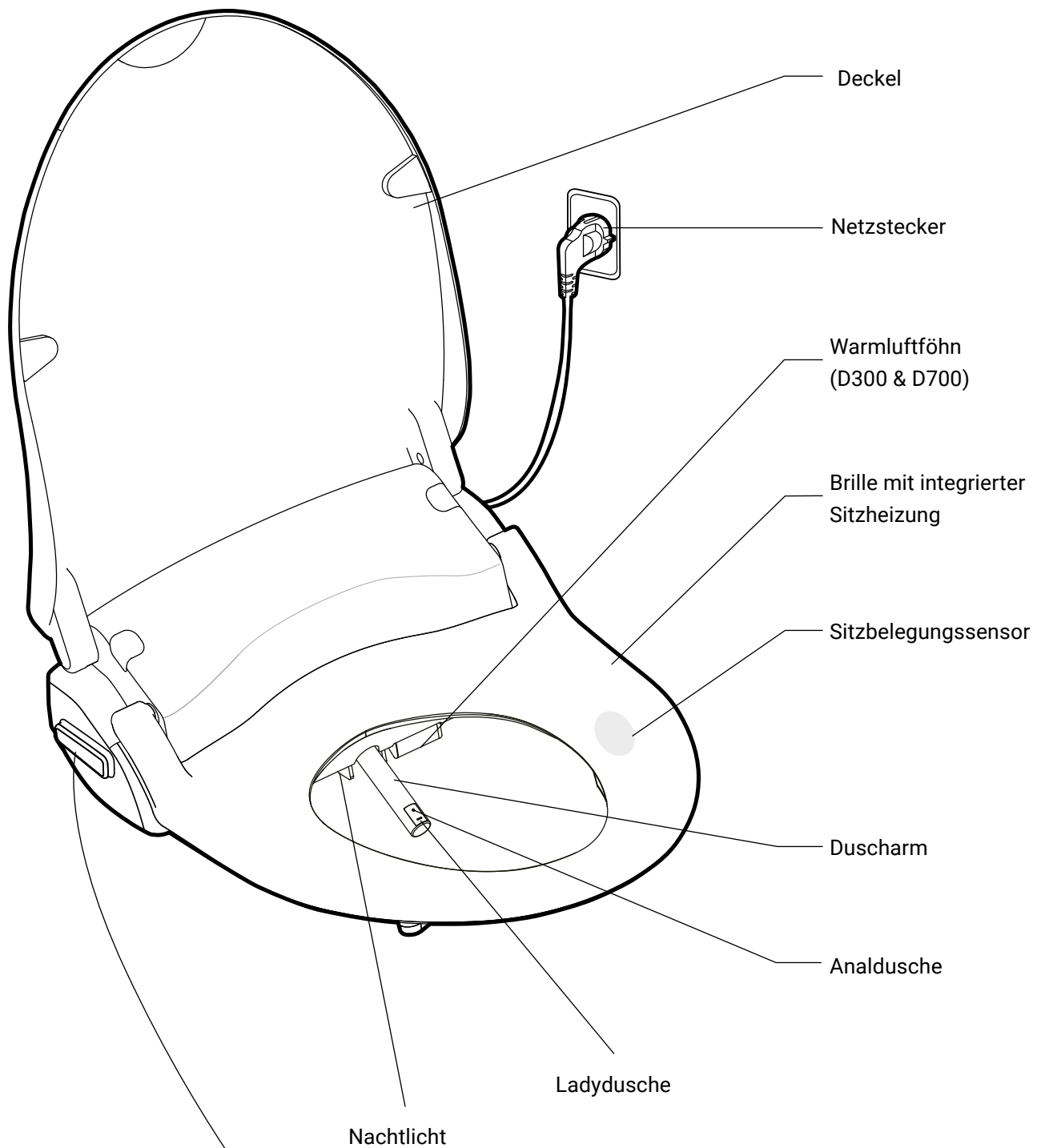
ÜBERSICHT D100 & D300



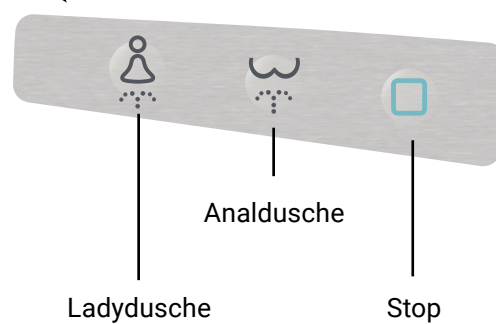
SEITENBEDIENTEIL

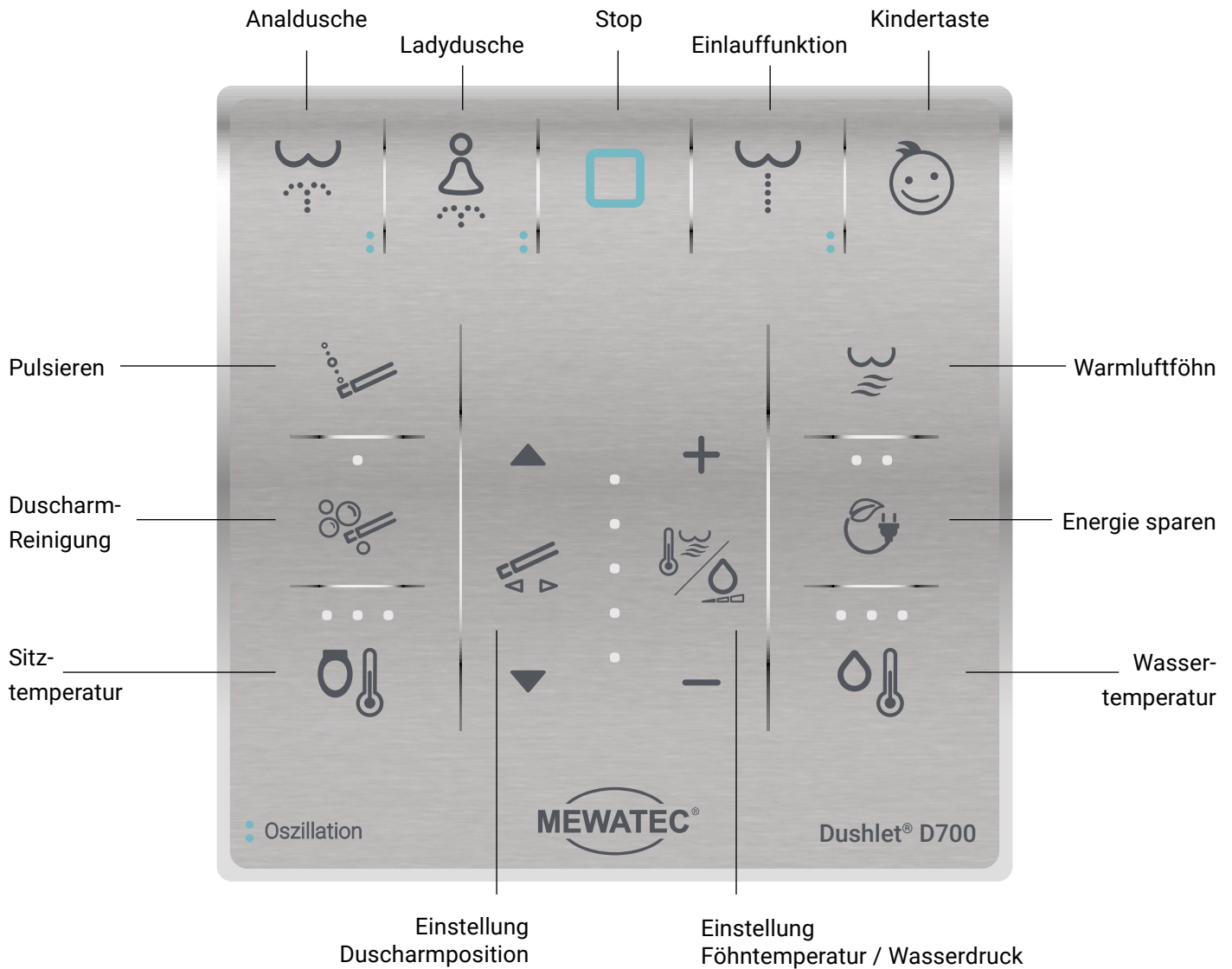


ÜBERSICHT D700



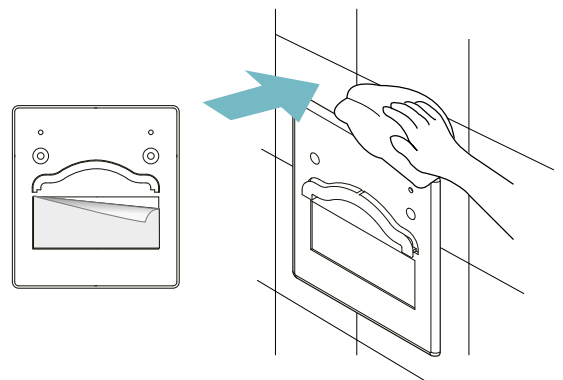
NOTBEDIENUNG



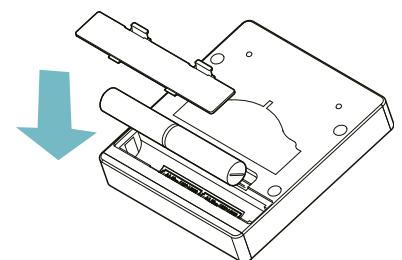


Installation der Fernbedienung

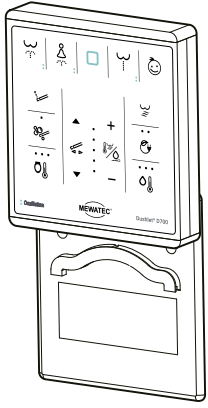
Wählen Sie eine Position an der Wand, die von der Toilette gut zu erreichen ist. Reinigen Sie zunächst die Fliesen/Wand gründlich. Lösen Sie die Klebefolie von der Grundplatte, kleben Sie sie auf die gereinigte Stelle und drücken Sie sie ein paar Sekunden fest an.



Öffnen Sie die Batterieabdeckung auf der Rückseite und legen Sie zwei Batterien (AA, 1,5 V) in die Fernbedienung ein.



ACHTUNG: Bitte beachten Sie dabei die richtige Polung!



HINWEIS: Benutzen Sie keine Akkus, da diese nicht die ausreichende Voltzahl erreichen. Verwenden Sie nur neue Batterien. Bitte mischen Sie keine neuen mit gebrauchten Batterien.

Abschließend schieben Sie die Fernbedienung von oben auf die befestigte Grundplatte. Bei Bedarf können Sie während der Nutzung und für den Fall eines Batteriewechsels die Fernbedienung aus der Wandhalterung nehmen.

INSTALLATION UND INBETRIEBNAHME

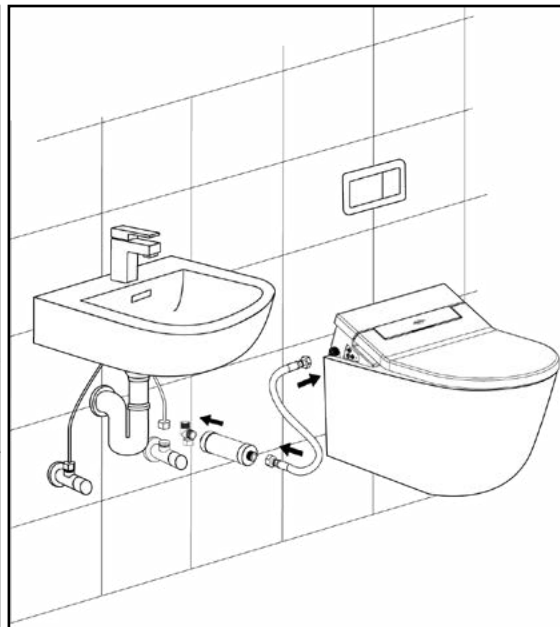
ANSCHLUSSVARIANTEN

Je nach örtlicher Gegebenheit gibt es drei verschiedene Varianten Ihr Dusch-WC anzuschließen.



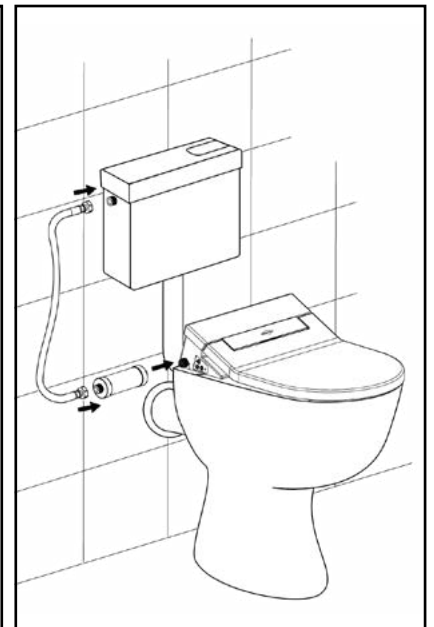
VARIANTE 1

Eckventil neben der Toilette



VARIANTE 2

Waschbecken in der Nähe



VARIANTE 3

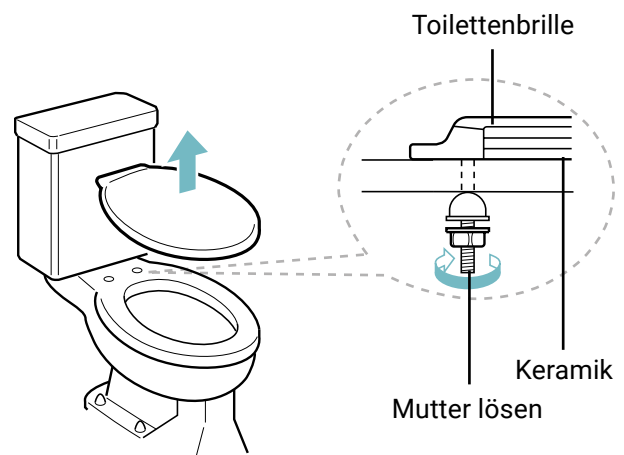
Wasser vom Aufputz-Spülkasten

Vorbereitung

Drehen Sie zunächst das Wasser ab!
Entfernen Sie Ihre bisherige Toilettenbrille.



Tipp: Bewahren Sie die Montageteile sowie die bisherige Brille an einem sicheren Ort auf.

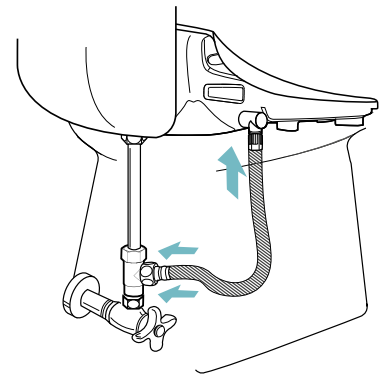


Wasseranschluss

Lösen Sie den Wasseranschluss und fügen Sie das beiliegende T-Stück ein. Achten Sie darauf, dass die Dichtungen alle vollständig sind.



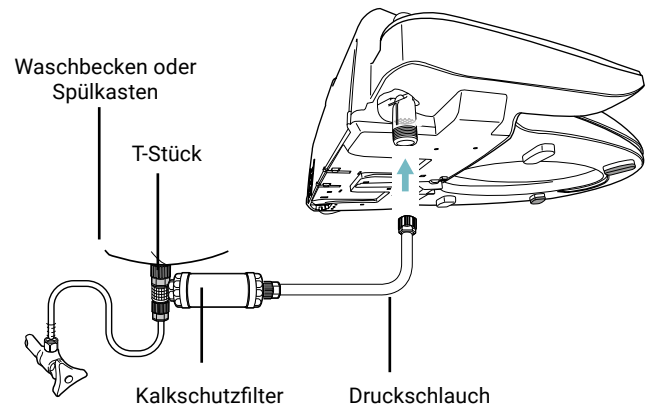
ACHTUNG: Ziehen Sie die Überwurfmuttern *handfest* an. Ein zu festes Anziehen der Muttern kann die Zerstörung von Dichtungen und Gewinden bewirken!



Kalkschutz

In Gegenden mit kalkhaltigem Wasser ist die Montage eines Kalkschutzfilters dringend empfohlen, um die Lebensdauer und Leistungsfähigkeit Ihres Dusch-WCs zu erhalten.

Der Filter kann am T-Stück oder auch am Dusch-WC montiert werden. Verbinden Sie nun den Schlauch mit dem Filter. Für weitere Installationsvarianten fragen Sie Ihren Händler oder Installateur.



INSTALLATION

Grundplatte

Führen Sie die beiden Gummidübel des Top Mounting Systems in die Löcher der Keramik ein. Die Dübel haben einen Durchmesser von ca. 17mm. Sollten diese Dübel für Ihre Keramik nicht passen, verwenden Sie bitte die Schrauben des Keramikherstellers. Führen Sie die Schrauben durch die Unterlegscheiben und Montageplatten und befestigen damit die Grundplatte auf der Keramik handfest.

HINWEIS: Ziehen Sie die Muttern zunächst nur leicht fest, da das Dusch-WC noch ausgerichtet werden muss.

Dusch-WC aufsetzen und ausrichten

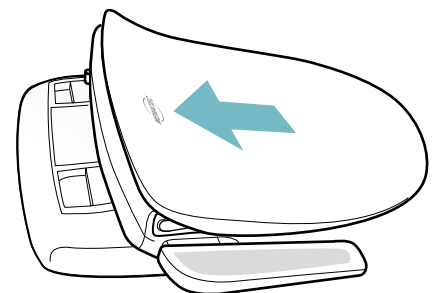
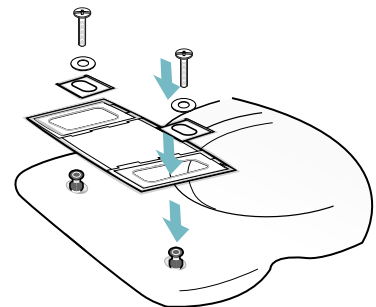
Setzen Sie nun das Dusch-WC auf die Keramik und schieben es in Richtung Grundplatte, bis das Gerät mit einem hörbaren Klickgeräusch einrastet.

Richten Sie Ihr Dusch-WC auf der Keramik aus. Jetzt können Sie die Muttern festziehen.

HINWEIS: Die Verschraubungen sollten nach ca. einer Woche und nach längerer Nutzung bei Bedarf nachgezogen werden.

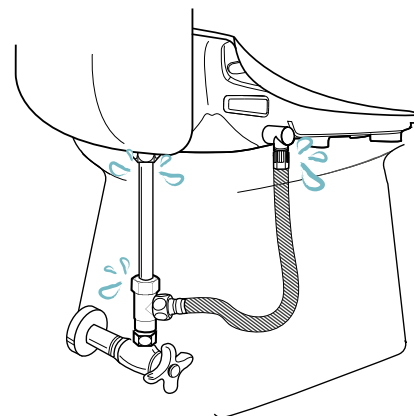
Eine geringfügige Bewegung des Dusch-WCs auf der Keramik ist normal und stellt keinen Fehler dar.

Verbinden Sie nun final den Druckschlauch mit dem Dusch-WC Aufsatz und der Wasserzuleitung.



Abschließende Prüfung der Installation

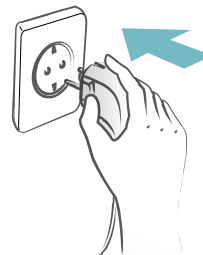
Prüfen Sie, ob alle Verschraubungen fest verbunden sind. Öffnen Sie die Wasserleitung. Vergewissern Sie sich, dass kein Wasser aus der Installation austritt. Sollte dies dennoch der Fall sein, prüfen Sie, ob alle Gummidichtungen verbaut wurden.



Netzstrom

Nachdem Sie das Dushlet mit dem Wasseranschluss verbunden haben (siehe ANSCHLUSSVARIANTEN 1-3), können Sie es nun an das Stromnetz anschließen.

HINWEIS: Sollte kein Wasser am Gerät anliegen, stecken Sie den Netzstecker nicht in die Steckdose bzw. entfernen ihn sofort.



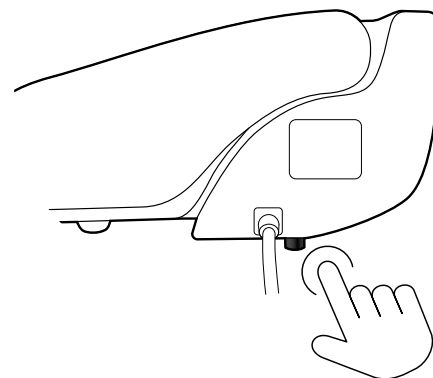
Initialisierung

Das Gerät initialisiert sich automatisch. Der Duscharm fährt einmal heraus und wieder hinein und die Funktionslampen auf der Bedieneinheit leuchten auf. Ein Bestätigungston signalisiert die Betriebsbereitschaft des Gerätes.

Ihr Dushlet ist nun einsatzbereit!

Entfernen des Gerätes von Ihrer Toilettenkeramik

Zum Zweck einer Intensivreinigung kann das Dusch-WC mit einem Knopfdruck von der Grundplatte nach vorn abgezogen werden. Die Schnelllösetaste befindet sich, wenn Sie vor dem Gerät stehen, auf der rechten Seite.



Anal- und Ladydusche

Das Dusch-WC muss besetzt sein. Drücken Sie die Taste **Lady-** oder **Analdusche**, um die jeweilige Funktion zu starten. Der Duscharm wird vor und nach jeder Benutzung vollautomatisch gereinigt. Die Duschfunktion stoppt nach ca. 2 Minuten. Der Waschprozess kann jederzeit mit der Stop-Taste beendet werden. Während der Duschfunktion können Sie die Duscharmposition, die Wasser- und auch die Sitztemperatur manuell anpassen.



Drücken Sie die jeweilige Reinigungstaste doppelt, um die Oszillation hinzuschalten. Der Duscharm bewegt sich vor und zurück und sorgt so für eine noch gründlichere Reinigung. Auf Ihrem Bedienelement ist diese Funktion mit zwei aquafarbenen Punkten neben den jeweiligen Tasten gekennzeichnet.

Stop

Die **Stop**-Taste beendet alle Funktionen, außer die Sitzheizung.

Um das Gerät in den Standby Modus zu versetzen, halten Sie die Stop-Taste am Seitenbedienteil bzw. der Notbedienung für 3 Sekunden gedrückt. Zum erneuten Einschalten des Dusch-WCs betätigen Sie die Anal-, Ladydusche oder Einlauffunktion-Taste abermals.



ACHTUNG:

Halten Sie die Stop-Taste des Seitenbedienteils (D100 & D300) bzw. der Notbedienung (D700) für 5 Sekunden gedrückt, wird das Gerät in die Werkseinstellungen versetzt.

Einlauffunktion

Der gebündelte Strahl der **Einlauffunktion** dient zur Unterstützung bei Darmträgheit und Verstopfungen und reinigt zusätzlich intensiv. Duscharm und Duschkopf werden vor und nach jeder Benutzung vollautomatisch gereinigt.

Duscharmposition, Wassertemperatur und Wasserdruck können manuell während der Duschzeit angepasst werden. Die Reinigung schaltet sich nach 2 Minuten selbstständig ab.

Drücken Sie die die Taste doppelt, um die Oszillation hinzuschalten. Der Duscharm bewegt sich nun vor und zurück. Auf Ihrem Bedienelement ist diese Funktion mit zwei aquafarbenen Punkten neben der Taste gekennzeichnet.



Massage

Die Massagefunktionen Oszillieren und Pulsieren können zur Anal-, Ladydusche und Einlauffunktion hinzugeschaltet werden. Um den jeweiligen Modus einzuschalten, gehen Sie wie folgt vor:

Oszillieren (Vor/Zurück):

Bei den Reinigungstasten Analdusche, Ladydusche und Einlauffunktion können Sie durch **doppeltes Drücken** der jeweiligen Taste die Oszillation hinzuschalten. Der Duscharm fährt dann automatisch vor und zurück. Die Oszillation vergrößert durch die rhythmische Vor- und Zurückbewegung den Reinigungsbereich und macht die die Reinigung dadurch noch gründlicher.

Pulsieren:

Drücken Sie die **Pulsieren** Taste, um die Duschstrahlstärke rhythmisch zu verstärken bzw. zu verringern. Diese Funktion ist zusätzlich zu Anal-, Ladydusche und auch bei der Einlauffunktion verfügbar.



Oszillieren + Pulsieren:

Beide Funktionen sind gleichzeitig nutzbar.

ERWEITERTE FUNKTIONEN/ INDIVIDUELLE EINSTELLUNGEN

Folgende Funktionen können Sie während der laufenden Waschvorgänge (Anal-, Ladydusche und Einlauffunktion) mit Hilfe des Seitenbedienteils oder der Fernbedienung einstellen:

Wasserdruck

Um den Wasserdruck einzustellen, drücken Sie die **+** oder **-** der **Wasserdruck**-Taste und wählen Sie Ihre individuelle Duschstrahlstärke von 5 Stufen. Die Leuchtanzeige zeigt Ihre Einstellung an.



Wassertemperatur

Um die Wassertemperatur einzustellen, drücken Sie die **Wassertemperatur**-Taste so oft bis Ihre bevorzugte Temperatur erreicht ist. Die Wassertemperatur kann in 3 Stufen + AUS reguliert werden. Die Leuchtanzeige zeigt Ihre Einstellung an. Leuchtet keine der 3 Funktionsleuchten, ist die Heizung abgeschaltet.



Duscharmposition

Um die Duscharmposition einzustellen, drücken Sie während des jeweiligen Reinigungsvorgangs die **<** oder **>** Taste, um die Position der Düse innerhalb von 5 Stufen nach vorne oder hinten zu regulieren. Die Leuchtanzeige zeigt Ihre Einstellung an. Standardmäßig sind die Düsen mittig positioniert.



Sitztemperatur

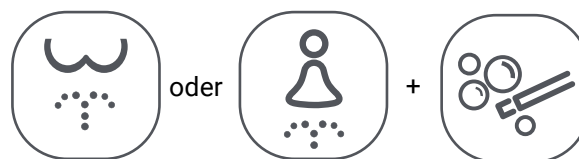
Die Sitztemperatur kann in 3 Stufen (34°C, 38°C, 42°C) + AUS über die **Sitztemperatur**-Taste reguliert werden. Die Leuchtanzeige zeigt Ihre Einstellung an. Leuchtet keine der 3 Funktionsleuchten, ist die Heizung abgeschaltet.



HINWEIS: MEWATEC Dusch-WCs verfügen über einen Niedertemperatur-Verbrennungsschutz. Verweilt ein Nutzer länger als 15 Minuten auf dem Sitz und hat die Sitztemperatur auf „hoch“ eingestellt, schaltet sich diese automatisch auf 32°C zurück, um Niedertemperaturverbrennungen zu vermeiden. Dies ist besonders für sensible Personen, wie Kinder, ältere Personen oder Menschen mit körperlicher oder geistiger Einschränkung wichtig.

Dauerdusche

Nehmen Sie Platz und starten Sie die gewünschte Duschfunktion **Analdusche** oder **Ladydusche**. Drücken Sie nun zusätzlich die Taste **Düsenreinigung**, um die Dauerdusche zu starten. Der Wasserdruck wird auf die Stufe 1 gesenkt und umspült Sie nun dauerhaft mit sanfter Wasserzufuhr für 5 Minuten. Die LED des Symbols Düsenreinigung ist aktiv und zeigt Ihnen an, dass Sie sich im Dauerdusch-Modus befinden. Sie können Sie Funktion deaktivieren, indem Sie die Taste Düsenreinigung erneut drücken. Ihre ursprünglich gewünschte Duschfunktion Anal- oder Ladydusche wird nun normal fortgesetzt.



HINWEIS: Die Funktion Pulsieren kann nicht zum Dauerdusche hinzugefügt werden.

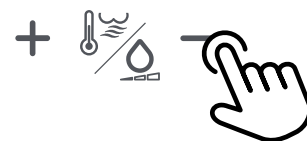
Warmluftföhn und Föhntemperatur (D300 & D700)

Das Drücken der **Föhn**-Taste aktiviert den Warmluftföhn für ca. 3 Minuten. Diese Funktion kann mit der Stop-Taste jederzeit unterbrochen werden.

Die Temperatureinstellung erfolgt in 5 Stufen über die **+** und **-** Tasten. Die Leuchtanzeige zeigt Ihre Einstellung an. Die Einstellung kann nur verändert werden, während der Warmluftföhn in Nutzung ist.



Tipp: Das Abtupfen mit Toilettenpapier reduziert die Trockenzeit erheblich.



Kindermodus

Durch das Drücken der Taste **Kind** aktivieren Sie den Kindermodus. Der Duscharm fährt weiter nach vorne, Wasserdruck, Wasser- und Sitztemperatur werden reduziert. Für eine besonders kinderfreundliche Nutzung startet das Dusch-WC das folgende automatische Waschprogramm: 1 Minute Gesäßreinigung, gefolgt von 30 Sekunden Gesäßreinigung mit Oszillation und danach 30 Sekunden Gesäßreinigung mit Pulsieren. Bei den Modellen D300 und D700 wird das Duschprogramm mit 2 Minuten Warmluftföhn abgeschlossen.



Energiesparmodus

Ihr Dusch-WC verfügt über 4 Energiespar-Modi: Automatik-Modus, erweiterter Energiesparmodus, AUS und einen generellen Standby-Modus.



Automatik-Modus

Drücken Sie die **Energiespartaste**, bis die Kontroll-LED gelb leuchtet. In dieser Einstellung wird bei Nichtbenutzung des Dusch-WCs die Sitz- und Wassertemperatur auf 32° abgesenkt. Sobald der Sensor eine Person auf dem Dusch-WC erkennt, wird die voreingestellte Temperatur wieder angestrebt.

Erweiterter Energiespar-Modus

Drücken Sie die **Energiespartaste**, bis die Kontroll-LED grün leuchtet. In der Stellung Erweiterter Energiespar-Modus werden die Sitzheizung und der Wassertank ausgeschaltet. Sobald der Sensor eine Person auf dem Dusch-WC erkennt, wird die voreingestellte Temperatur wieder angestrebt.



Tipp: Beim Verlassen des Dusch-WCs wird der jeweils aktivierte Energiespar-Modus wieder eingeschaltet. Sind Sitztemperatur und Wassertemperatur bereits deaktiviert, so bleiben diese Einstellungen auch in den Energiesparmodi beibehalten.

Aus

Um die Energiesparfunktionen zu deaktivieren, drücken Sie die **Energiespartaste** so oft, bis alle LEDs dieser Taste erloschen sind.

Standby-Modus

Der Standby-Modus ist im Auslieferungszustand deaktiviert. Um diesen zu aktivieren, halten Sie die **Stop**-Taste für 3 Sekunden gedrückt. Im Standby-Modus werden alle Stromabnehmer ausgeschaltet. Sie verlassen den Standby-Modus, indem Sie eine der Tasten Lady-, Analdusche oder Einlauffunktion betätigen.



3 Sekunden

HINWEIS: Benutzen Sie das Dusch-WC für eine längere Zeit nicht, so empfehlen wir Ihnen, das Dusch-WC vom Stromnetz zu entfernen, die Wasserzufuhr zu trennen und den Tank zu entleeren.



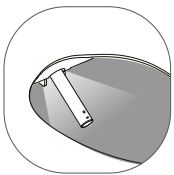
ACHTUNG: Im Betriebszustand ist das Gerät mit Wasser gefüllt. Wenn Sie das Gerät vom Stromnetz trennen und die Gefahr besteht, dass die Umgebungstemperatur unter den Gefrierpunkt sinkt, lassen Sie unbedingt das Wasser über das Ablaufventil (siehe Gerät entleeren) ab! Anderenfalls besteht die Gefahr der Zerstörung Ihres Dusch-WCs.

Düsenreinigung

Drücken Sie die Taste **Duscharm-Reinigung**, wird der Duscharm ausgefahren. Er bleibt in ausgefahrener Position stehen, so dass Sie nun die Möglichkeit haben, die Düsen intensiv zu reinigen (siehe Absatz DÜSENREINIGUNG). Durch Drücken der Taste **Stop** wird der Duscharm eingefahren und das Dusch-WC ist wieder einsatzbereit.



Nachtlicht



Im Auslieferungszustand ist das Nachtlicht eingeschaltet. Sie können diese Funktion jedoch auch deaktivieren.

Drücken Sie im unbesetzten Zustand die Taste **+** für 3 Sekunden, um das Nachtlicht zu deaktivieren. Um das Nachtlicht wieder zu aktivieren, drücken Sie die **+** Taste erneut für 3 Sekunden.



3 Sekunden

HINWEIS: Ist die Demofunktion aktiviert, so kann diese Einstellung nicht justiert werden. Deaktivieren Sie zuerst den Demofunktion - siehe folgenden Abschnitt

Demofunktion

Die Demofunktion setzt den Sitzbelegungssensor außer Betrieb. Dadurch ist es möglich, dass Dushlet zu verwenden, ohne dass es (direkt) besetzt ist, beispielsweise wenn eine Sitzerrhöhung verwendet wird.

Im Auslieferungszustand ist die Demofunktion deaktiviert. Um diese zu aktivieren, drücken Sie im nicht besetzten Zustand die Taste **Pulsieren** auf der Fernbedienung oder dem Seitenbedienteil für 3 Sekunden.



3 Sekunden



Tip: Die Funktionen Nachtlicht, Signaltöne und Düsenreinigung können nur gestartet werden, während die Demofunktion deaktiviert ist.

FUNKTIONEN DER SEITLICHEN NOTBEDIENUNG (D700)

Das D700 verfügt neben der Fernbedienung zusätzlich über eine Notbedienung seitlich am Gerät, für den Fall, dass die Batterien der Fernbedienung überraschend ausfallen. Diese Notbedienung umfasst die Basisfunktionen **Anal-** und **Ladydusche** und die **Stop**-Taste.



VOREINSTELLUNGEN

DAUERHAFTE EINSTELLUNGEN FÜR D100 & D300

Signalton aus-/ einschalten

Um alle Signaltöne des Dusch-WCs abzustellen, drücken Sie die Taste **▬** länger als 3 Sekunden im nicht besetzten Zustand. Ein Bestätigungston bestätigt Ihnen die erfolgreiche Umstellung. Zum erneuten Einstellen verfahren Sie auf die gleiche Weise.

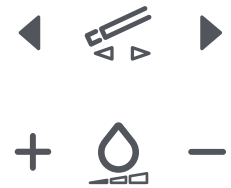


3 Sekunden

Status bei Auslieferung: Ton eingeschaltet

Einstellen von Wasserdruck und Duscharmposition

Besetzen Sie das Dusch-WC, drücken Sie die Taste **Analdusche, Ladydusche** oder **Einlauf-funktion**. Stellen Sie die Duschstrahlstärke sowie die Duscharmposition mit den **<** und **>** Tasten der **Duscharmposition** bzw. den **+** und **-** Tasten des **Wasserdrucks** nach Ihren Wünschen ein. Die Leuchtanzeige zeigt Ihre Einstellung an.



Status bei Auslieferung: Wasserdruck Stufe 3, Duscharmposition Stufe 3

Auf Werkseinstellungen zurücksetzen

Durch Drücken der Taste **Stop** am Seitenbedienteil (D100 & D300) bzw. der Notbedienung (D700) für 5 Sekunden, wird das Gerät initialisiert und in die Werkseinstellungen zurückversetzt.



5 Sekunden

PFLEGE UND WARTUNG IHRES DUSCH-WCS

ALLGEMEINE REINIGUNG/HINWEISE

Verwenden Sie für die Reinigung des Dusch-WCs ausschließlich Wasser, milden hautneutralen Reiniger und Tücher mit weicher Oberfläche. Sollte das Dusch-WC mit aggressiven Reinigungsmitteln oder Sanitärreinigern in Berührung kommen, spülen Sie diese bitte umgehend mit klarem Wasser ab. Vermeiden Sie die Verwendung von Kratzschwämmen.

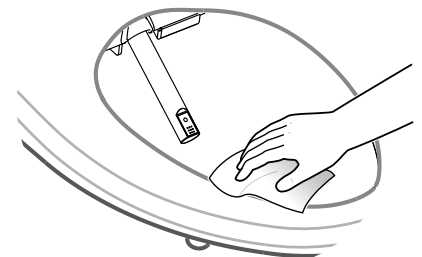


ACHTUNG: Eine Reinigung mit handelsüblichem Desinfektionsmittel ist nur im Fall ansteckender Krankheitserreger nötig und falls das Gerät zur Wartung oder Reparatur eingesendet wird.

GEHÄUSE REINIGEN

Ziehen Sie vor der Reinigung immer den Netzstecker!

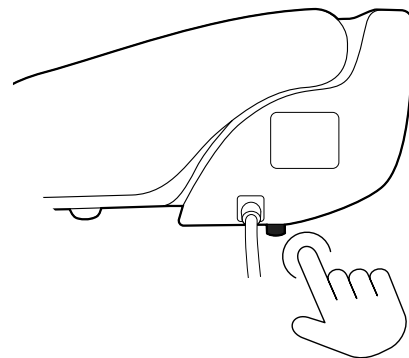
Die sichtbaren Teile des Dusch-WCs (Gehäuse und Waschdüse) bestehen aus einfach zu reinigenden, antibakteriellen Kunststoffen, welche mit handelsüblichem milden Haushaltsreiniger oder Spülmittel gereinigt werden sollten. Zur Reinigung verwenden Sie ein weiches Tuch und wischen Sie die gereinigten Teile mit klarem Wasser nach. Trocknen Sie die Teile mit einem weichen Tuch ab.



HINWEIS: Benutzen Sie zur Reinigung Ihres Dusch-WCs keinesfalls Kratzschwämme, Lösungsmittel, Chlor, Scheuermittel oder andere aggressive Reiniger, um die Oberfläche nicht zu beschädigen.

Entfernen des Dushlet Aufsatzes

Zum Zweck einer Intensivreinigung kann das Dusch-WC mit einem Knopfdruck von der Grundplatte nach vorn abgezogen werden. Die Demontagetaste bzw. Schnelllösetaste befindet sich, wenn Sie vor dem Gerät stehen, auf der rechten Seite.

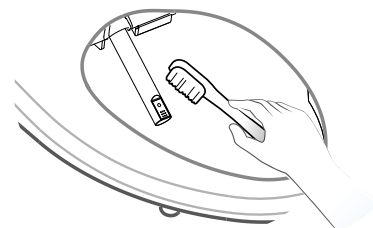


DÜSENREINIGUNG

Drücken Sie die Taste **Duscharm-Reinigung**, wird der Duscharm ausgefahren. Dieser bleibt in ausgefahrener Position stehen und kann nun intensiv gereinigt werden.

Säubern Sie den Duscharm mit einer kleinen Bürste, die Öffnungen mit einer Nadel oder einem Zahnstocher.

Durch Drücken der **Stop**-Taste wird der Duscharm eingefahren und das Dusch-WC ist wieder einsatzbereit.



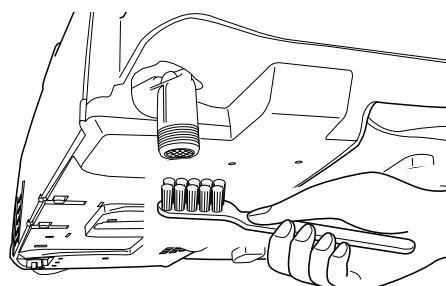
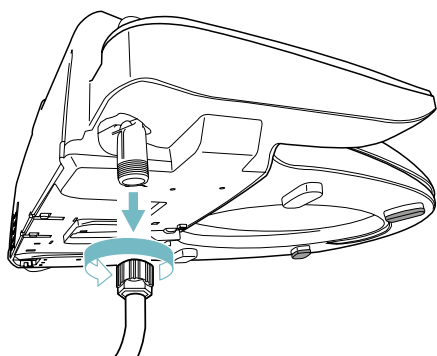
HINWEIS: Wenden Sie bei der Reinigung keinerlei Gewalt an. Drücken oder ziehen Sie nicht am Duscharm.

FEINFILTER REINIGEN

Drehen Sie zunächst das Wasser ab und ziehen Sie den Netzstecker.

Lösen Sie die Verschraubung des Druckschlauches am Dusch-WC.

Nun können Sie den Feinfilter, wenn notwendig mit einer kleinen Bürste, reinigen.

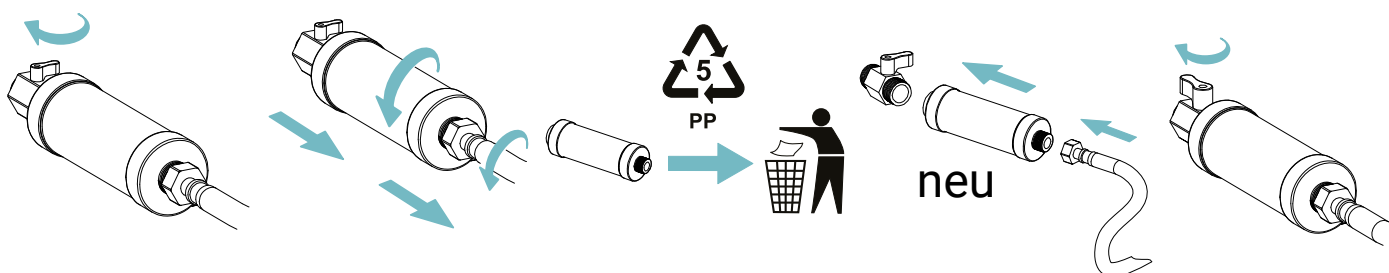


KALKSCHUTZFILTER WECHSELN

Für einen effektiven Schutz Ihres Dusch-WCs empfehlen wir den Kalkschutzfilter spätestens dann zu wechseln, wenn der Wasserdruck nachlässt. Je härter das Wasser vor Ort, ist hierbei ein häufigerer Turnus nötig.

Drehen Sie zunächst das Wasser ab und ziehen Sie den Netzstecker.

Lösen Sie die Verschraubungen am Kalkschutzfilter. Ersetzen Sie den alten gegen einen neuen Filter.





Tipp: Bitte beachten Sie, dass der Kalkschutzfilter Ihr Dushlet vor Kalkablagerungen durch kalkhaltiges Leitungswasser schützt. Im Durchschnitt beträgt die Lebensdauer des Kalkschutzfilters ca. ¼ Jahr. Betreiben Sie Ihr Dusch-WC in einer Region mit sehr kalkhaltigem Leitungswasser, verringert sich die Lebensdauer des Kalkschutzfilters. Haben Sie Fragen zum Kalkgehalt Ihrer Region, wenden Sie sich bitte an Ihren regional zuständigen Trinkwasserlieferanten.

AUTOMATISCHE TANKREINIGUNG

Die automatische Tankreinigung entleert und befüllt den Tank, sobald das Dusch-WC 48 Stunden nicht verwendet wurde und wiederholt dies, wenn das Gerät erneut 48 Stunden lang nicht verwendet wird.

Wir empfehlen das Dushlet vom Strom zu trennen und den Wassertank zu entleeren, sollten Sie das Gerät für einen längeren Zeitraum nicht verwenden.

GERÄT ENTLEREEN

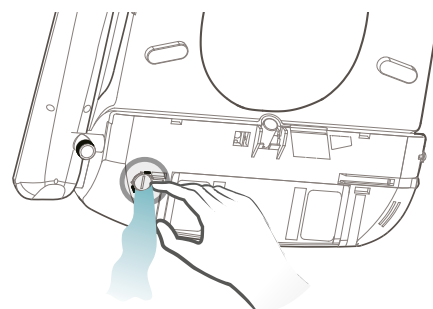
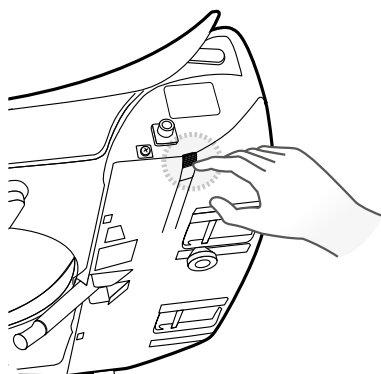
Möchten Sie das Dushlet transportieren oder besteht die Gefahr, dass es Frost ausgesetzt wird, müssen Sie das Gerät entleeren.



ACHTUNG: Drehen Sie das Gerät nicht auf die Oberseite, wenn der Tank gefüllt ist, um Schäden an der Elektronik zu vermeiden.

Drehen Sie zunächst das Wasser ab und ziehen Sie den Netzstecker.

Lösen Sie die Verschraubungen des Druckschlauches am Dusch-WC und entfernen das Gerät mit Hilfe der Schnelllösetaste von der Keramik.



Eine Tankablassschraube befindet sich unter dem Gerät, diese kann mit einer Münze gut geöffnet werden. Entnehmen Sie die Tankablassschraube aus der Öffnung und entleeren Sie den Tankinhalt in die Toilette.

HINWEIS: Bei der Wiederinbetriebnahme achten Sie darauf, dass zuerst das Wasser angeschlossen werden muss und erst danach der Netzstecker in die Steckdose gesteckt werden darf.

TECHNISCHER HINWEIS:

Selten kann es vorkommen, dass etwas Wasser aus den Düsen austritt. Dies stellt keinen Fehler dar. Das Gerät entspannt gelegentlich kumulierte Überdrücke.

FEHLERBEHEBUNG

SITUATION	MÖGLICHE URSACHE	LÖSUNG
Keine Funktion	Kein oder nicht genügend Wasser im Tank	Ziehen Sie den Netzstecker. Vergewissern Sie sich, dass das Wasser aufgedreht ist und ungehindert in das Gerät fließen kann. Stecken Sie den Netzstecker wieder in die Steckdose.
Dusch-WC arbeitet nicht	Stromausfall	Entfernen Sie den Netzstecker für 10 Sekunden und stecken diesen wieder in die Steckdose. Warten Sie bis sich das Gerät initialisiert hat.
	Sicherung defekt	
Duschstrahlstärke zu gering	Kalkschutzfilter verschmutzt	Tauschen Sie den Kalkschutzfilter.
	Feinfilter verschmutzt	Reinigen Sie den Feinfilter.
	Druckschlauch geknickt	Prüfen und ersetzen Sie ggf. den Druckschlauch.
	Düsen verschmutzt	Reinigen Sie den Duschkopf.
	Leitungswasserdruck zu gering	Der Leitungswasserdruck sollte zwischen 0,7 – 7 BAR liegen.
Wasser wird nicht ausreichend warm	Wassertemperatur auf AUS oder NIEDRIG	Erhöhen Sie die Wassertemperatur oder deaktivieren Sie den Energiespar-Modus (siehe Erweiterte Funktionen).
	Energiespar-Modus aktiviert	
Sitzheizung wird nicht ausreichend warm	Sitztemperatur auf AUS oder NIEDRIG	Erhöhen Sie die Sitztemperatur oder deaktivieren Sie den Energiespar-Modus (siehe Erweiterte Funktionen).
	Energiespar-Modus aktiviert	
Dusch-WC sitzt locker	Befestigungsschrauben lose	Ziehen Sie die Schrauben nach.
Brille und Deckel schließen nicht leise	Umgebungstemperatur sehr hoch	Warten Sie, bis sich die Umgebungstemperatur normalisiert hat. Ist das Problem damit nicht gelöst, nehmen Sie Kontakt zu Ihrem Händler auf.
Föhntemperatur ist zu gering	Einstellung ist AUS oder NIEDRIG	Erhöhen Sie die Föhntemperatur (siehe Erweiterte Funktionen).
Duschfunktion oder Föhn stoppt während der Benutzung	Betriebsdauer festgelegt	Bitte drücken Sie die Funktion erneut.
Wasser läuft dauerhaft	Aufsatz nicht korrekt auf Grundplatte	Kontrollieren Sie, ob das Dushlet auf der Grundplatte korrekt eingerastet ist.
Weitere Nutzungsprobleme treten auf	Zurücksetzen des Gerätes nötig	Vollständiges Zurücksetzen: - den Tank entleeren - das Gerät mind. 10 Minuten vom Strom trennen

MODELLÜBERSICHT

	D100	D300	D700
High End Funktionen			
Fernbedienung			•
Komfortfunktionen			
Warmluftföhn		•	•
Einlauffunktion	•	•	•
Absenkautomatik/Soft Close Brille und Deckel	•	•	•
Nachtlicht	•	•	•
Duschfunktionen			
Analdusche (mit MEWATEC Präzisionsduschkopf)	•	•	•
Sanfte Ladydusche	•	•	•
Sprudeldusche (Air+)	•	•	•
Oszillierende Dusche	•	•	•
Pulsierende Dusche	•	•	•
Oszillierende und pulsierende Dusche gleichzeitig	•	•	•
Dauerdusche	•	•	•
Kindertaste	•	•	•
Einstellungen			
Wassertemperatur	•	•	•
Wasserdruck	•	•	•
Sitztemperatur	•	•	•
Föhntemperatur	•	•	•
Duscharmposition	•	•	•
Hygiene			
Antibakterieller Edelstahl-Duscharm	•	•	•
Vollautomatische Düsenreinigung	•	•	•
Manuelle Düsenreinigung	•	•	•
Antibakterieller Sitz	•	•	•
Schnelllösetaste	•	•	•
Sicherheit			
Material	ABS*	ABS*	ABS*
Schutzschalter intern	•	•	•
Niedertemperatur-Verbrennungsschutz	•	•	•
Infrarot Sitzbelegungssensor	•	•	•
Nachhaltigkeit			
Energiesparfunktion automatisch	•	•	•
Null Watt Energiesparfunktion	•	•	•
Standby Modus	•	•	•
Kalkschutzfilter	empfohlen	empfohlen	empfohlen

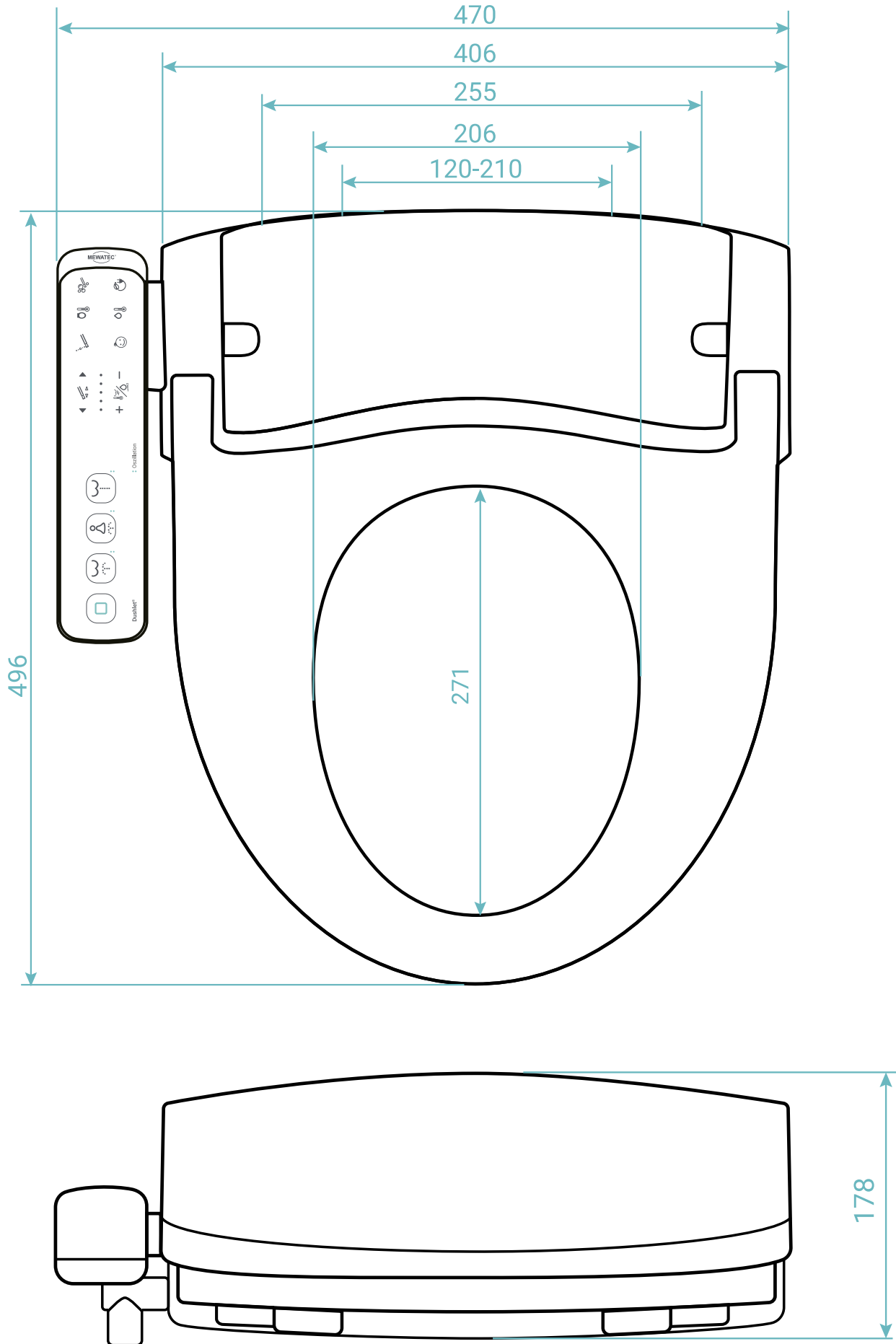
*Acrylnitril-Butadien-Styrol (temperaturbeständig, recyclebar)

TECHNISCHE DATEN

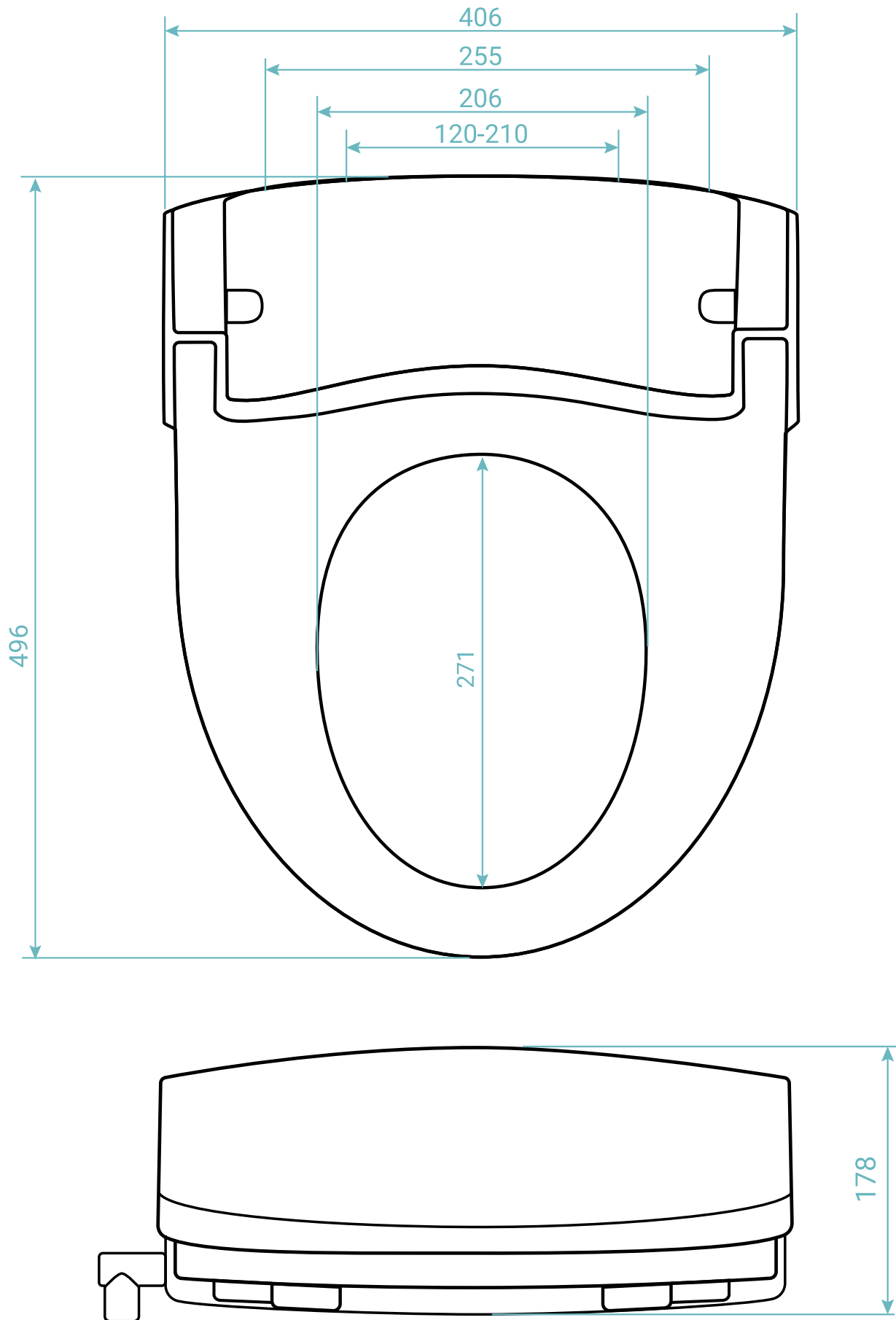
BEREICH	SPEZIFIKATION	D-SERIE
BETRIEBSBEDINGUNGEN/ TRINKWASSER	Umgebungstemperatur	3 – 40 °C
	Umgebungsfeuchte	5 – 99,8 %
	Eingangstemperatur	5 - 30 °C
	Eingangswasserdruck	0,7 - 7,5 BAR
ELEKTRO	Netzspannung	230V
	Netzfrequenz	50~60 Hz
	Leistungsaufnahme (max.)	870 Watt
	Leistungsaufnahme Energiesparmodus	< 0,1 Watt
	Schutzart	IPX4
	Netzkabel (EURO mit Erdung)	1,8 m
	Tankheizmodul	maximal 800 Watt
	Sicherungen	integriert
	Nachtlicht	0,144 Watt
WARMWASSER	Aufbereitungsmethode	Tank
	Sprudeldusche für intensivere Reinigung	MEWATEC Air+
	Düsenposition	4 Stufen
	Duschwasserdruck	5 Stufen
	Wasserverbrauch	ca. 600 ml pro Minute (Stufe 4)
	Temperatur	3 Stufen (+ AUS)
	Warmwassertemperatur	40°C ± 2°C
	Duschzeit Werkseinstellung	ca. 2 Minuten
SITZ & DECKEL	Material	antibakterieller ABS* Kunststoff
	Absenkautomatik	Hochleistungs-Öldruckdämpfer
	Leistungsaufnahme Sitzheizung	max. 55 Watt
	Temperatur Sitzheizung	3 Stufen (+ AUS)
	Niedertemperatur-Verbrennungsschutz	ja
FÖHN (D300 & D700)	Leistungsaufnahme	250 Watt
	Temperatur	3 Stufen (+ AUS)
	Luftvolumenstrom	15 m/s
FERNBEDIENUNG (D700)	Aufbau / Art	LED
	Batterien	2 x AA 1,5 Volt
	Abmaße / Gewicht	110mm x 120mm x 21mm / 177g
ALLGEMEINES	Maximale Belastung der Toilette	160 kg
	Sitzbelegungssensor	per Kontakt
GEWICHT	Netto/ Brutto D100	4,5 kg / 6,8 kg
	Netto/ Brutto D300	4,7 kg / 7,1 kg
	Netto/ Brutto D700	4,7 kg / 7,1 kg
ABMAßE	Länge	496 mm
	Breite D100 & D300 /D700	470 mm / 406 mm
	Höhe	178 mm
FILTER	Wasserfilter (empfohlen)	Kalkschutzfilter
HILFSMITTEL	Medizinisch anerkanntes Hilfsmittel	D300 - 33.40.05.0020
	Gelistet im Hilfsmittelverzeichnis	D700 - 33.40.05.0022

*Acrylnitril-Butadien-Styrol (temperaturbeständig, recyclebar)

TECHNISCHE ZEICHNUNG (D100 & D300)



TECHNISCHE ZEICHNUNG (D700)



ENTSORGUNG

INHALTSSTOFFE

Dieses Produkt ist konform mit Richtlinie 2002/95/EG zur Beschränkung der Verwendung bestimmter gefährlicher Stoffe in Elektro- und Elektronikgeräten (RoHS, Restriction of the use of certain Hazardous Substances). Das bedeutet, dass dieses Produkt weitestgehend frei von umweltgefährdenden Substanzen wie Blei, Quecksilber, Chrom-VI-Verbindungen sowie Cadmium ist.

RÜCKNAHME & ENTSORGUNG GEBRAUCHTER BATTERIEN

Im Lieferumfang einiger Geräte befinden sich Batterien, die z.B. zum Betrieb von Fernbedienungen verwendet werden. Im Zusammenhang mit dem Vertrieb dieser Batterien oder Akkus sind wir als Händler gemäß Batterieverordnung verpflichtet, unsere Kunden auf diese Verordnung hinzuweisen. Bitte entsorgen Sie die verbrauchten Batterien, wie vom Gesetzgeber vorgeschrieben (siehe BattV §7), kostenlos an einer kommunalen Sammelstelle oder geben Sie diese im Handel vor Ort kostenlos ab. Die Entsorgung über den Hausmüll ist ausdrücklich verboten und gefährdet unsere Umwelt. Von uns erhaltene Batterien können Sie uns unentgeltlich zurückgeben oder ausreichend frankiert per Post zurückschicken. Diese Zeichen finden Sie auf schadstoffhaltigen Batterien und Akkus:

Pb = enthält Blei Cd= enthält Cadmium Hg = enthält Quecksilber

RÜCKNAHME & ENTSORGUNG VON ELEKTROGERÄTEN

Hersteller von Elektro- und Elektronikgeräten (Geräte) sind gesetzlich verpflichtet, die in den Verkehr gebrachten, alten Geräte kostenlos zurückzunehmen. Auch ist der Vertrieb von Geräten nur zulässig, wenn deren Hersteller offiziell registriert sind. Als Händler sind wir verpflichtet, Sie hiermit zu informieren, dass Geräte nicht als unsortierter Siedlungsabfall zu beseitigen sind, sondern diese getrennt zu sammeln und über die örtlichen Sammel- und Rückgabesysteme für Geräte zu entsorgen sind. Die betroffenen Geräte, sind mit einem Symbol (durchgestrichene Mülltonne) gekennzeichnet.

RÜCKNAHMEPFLICHTEN FÜR TRANSPORTVERPACKUNGEN

Hersteller und Vertreiber sind verpflichtet, Transportverpackungen nach Gebrauch zurückzunehmen. Im Rahmen wiederkehrender Belieferungen kann die Rücknahme auch bei einer der nächsten Anlieferungen erfolgen. Die zurückgenommenen Transportverpackungen sind einer erneuten Verwendung oder einer stofflichen Verwertung zuzuführen, soweit dies technisch möglich und wirtschaftlich zumutbar ist (§ 5 Abs. 4 des Kreislaufwirtschafts- und Abfallgesetzes), insbesondere wenn für einen gewonnenen Stoff ein Markt vorhanden ist oder geschaffen werden kann. Bei Transportverpackungen, die unmittelbar aus nachwachsenden Rohstoffen hergestellt sind, ist die energetische Verwertung der stofflichen Verwertung gleichgestellt.

VERPACKUNGSVERORDNUNG

Händler und Hersteller sind gemäß den Regelungen der Verpackungsverordnung dazu verpflichtet, Verpackungen, die nicht das Zeichen eines Systems der flächendeckenden Entsorgung (wie der „Grüne Punkt“, das Duale System Deutschland AG oder das „RESY“-Symbol) tragen, zurückzunehmen und für deren Wiederverwendung oder Entsorgung zu sorgen. Endkunden haben die Möglichkeit, die Verpackung ausreichend frankiert an uns zurückzusenden. Die Verpackungen werden von uns gemäß den Bestimmungen der Verpackungsverordnung entsorgt bzw. einer stofflichen Verwertung zugeführt.

MEWATEC® ist eine Marke der WACOR Gruppe

WACOR GmbH

MEWATEC Business Park
Grünauer Straße 201-209
12557 Berlin
Deutschland

Telefon +49 (0)30 - 83 21 76 67
Mail info@mewatec.com
www.mewatec.com

Das Herunterladen und Verwenden von Bildmaterial der WACOR Gruppe ist ohne schriftliche Genehmigung der WACOR GmbH nicht gestattet.

Vorstand/Geschäftsführer

Frank Edgar Mewes

Register

Amtsgericht Charlottenburg HRB 111589B

Institutionskennzeichen

IK: 591103687

Steuernummer

DE250666493

Copyright

WACOR GmbH/MEWATEC

Haftung

Die Inhalte unserer Seiten wurden mit größter Sorgfalt erstellt. Für die Richtigkeit, Vollständigkeit und Aktualität der Inhalte können wir jedoch keine Gewähr übernehmen. Die WACOR GmbH ist für die eigenen Inhalte, die sie zur Nutzung bereithält, nach den allgemeinen Gesetzen verantwortlich. Von diesen eigenen Inhalten sind Querverweise (Links) auf die von anderen Anbietern bereitgehaltenen Inhalte zu unterscheiden. Erhalten wir davon Kenntnis, dass die verlinkten Inhalte eine zivil- oder strafrechtliche Verantwortlichkeit auslösen, werden wir diese Links beseitigen.

CE

Dieses Produkt erfüllt alle CE Kriterien.



MEWATEC ist eine Marke der WACOR Gruppe

WACOR GmbH
MEWATEC Business Park
Grünauer Straße 201-209
12557 Berlin
Tel. +49 (0)30 - 83 21 76 67
Fax +49 (0)30 - 83 21 76 65

www.mewatec.com