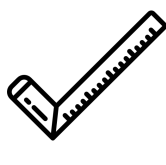
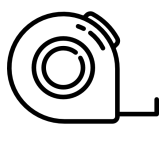
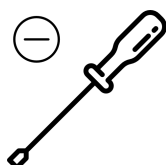
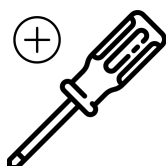
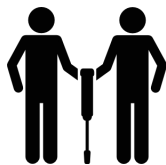
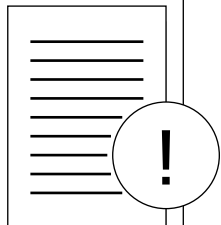
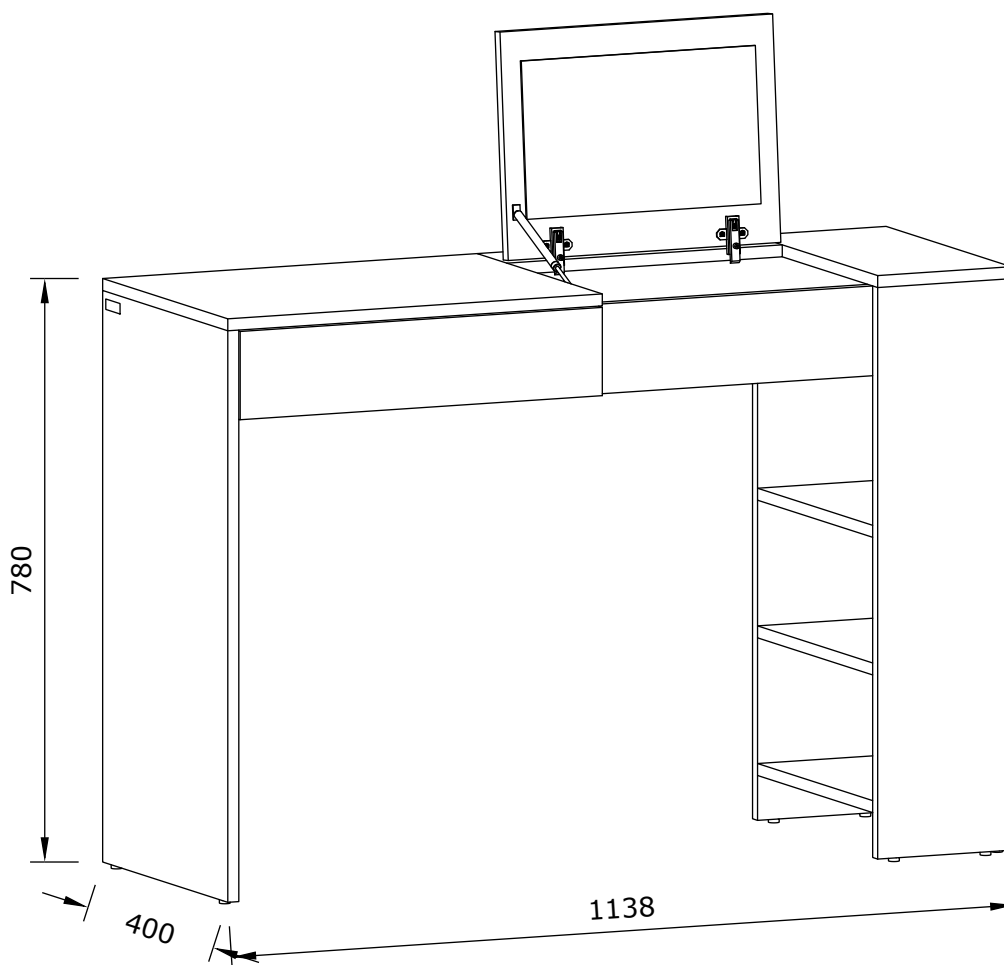


1681801

1681849



D *Montageanleitung*

NL *Handleiding voor de montage*

TR *Montaj talimatı*

FR *Notice de montage*

CZ *Montážní návod*

HU *Szerelési útmutató*

GB *Assembly instructions*

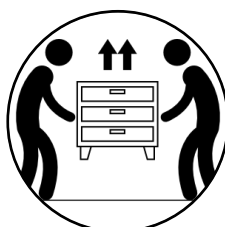
PL *Instrukcja montażu*


RU *Инструкция по монтажу*

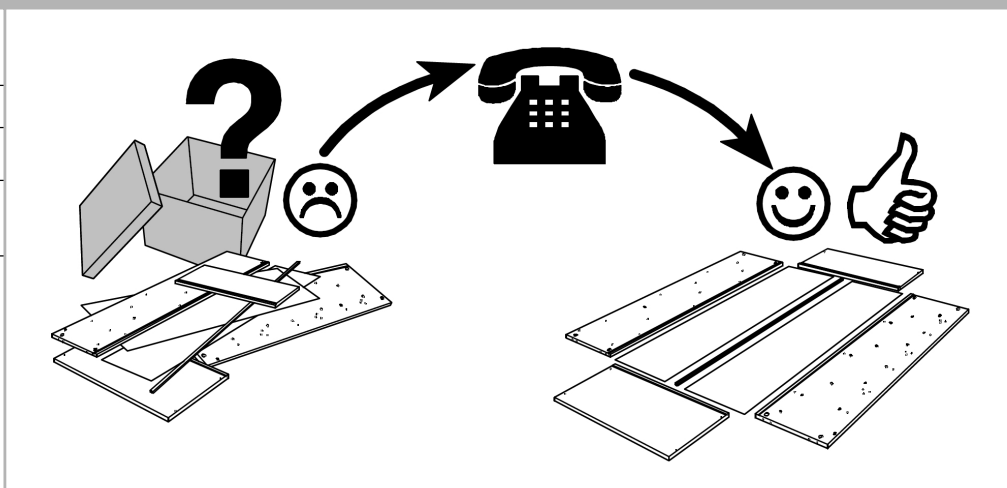
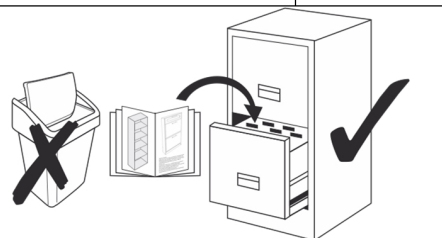
IT *Istruzioni di montaggio*

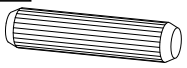

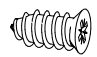





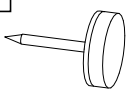
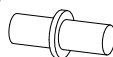
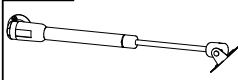
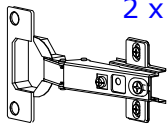
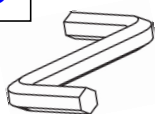

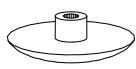

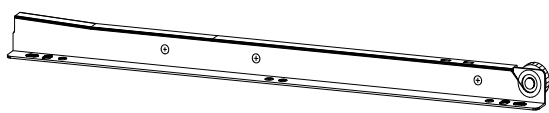
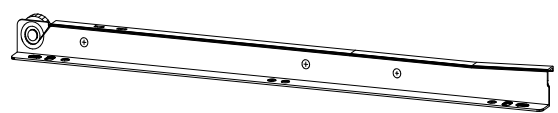
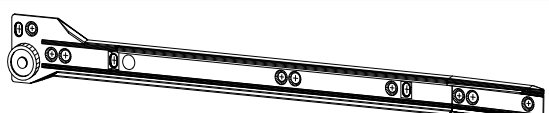
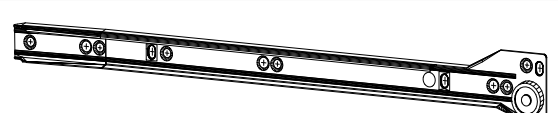
SK *Návod na montáž*

RO *Instrucțiuni de montaj*

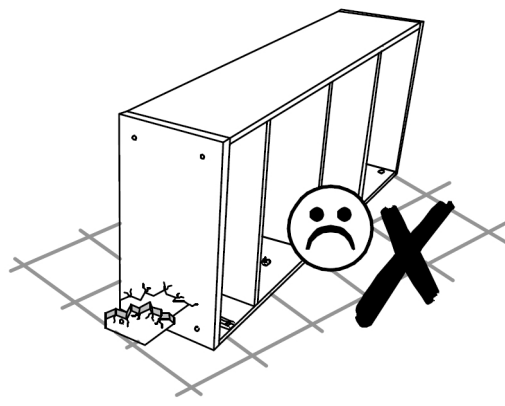
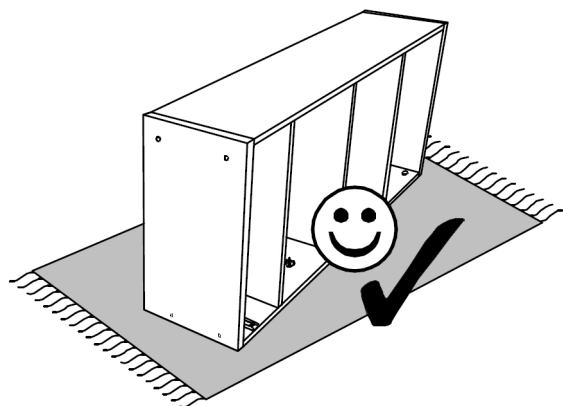


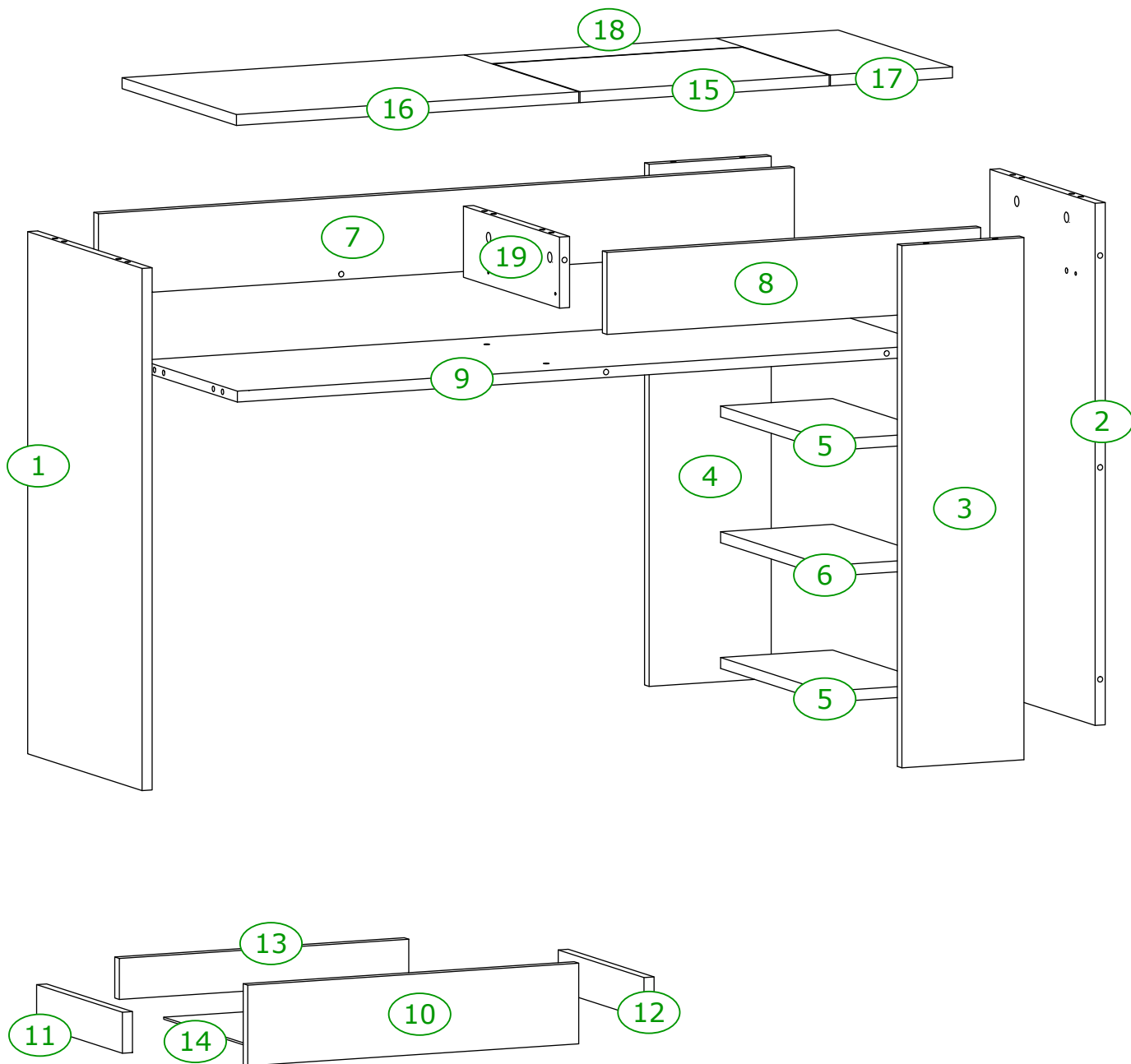
Name • Nom • Nome • Naam Nazwa • Jméno • Názov • Név Denumire • Ísim • Название	
Nr. • No. • N° • Номер • Č • Sz	
Typ • Type • Tip • Típus • Тип	
	

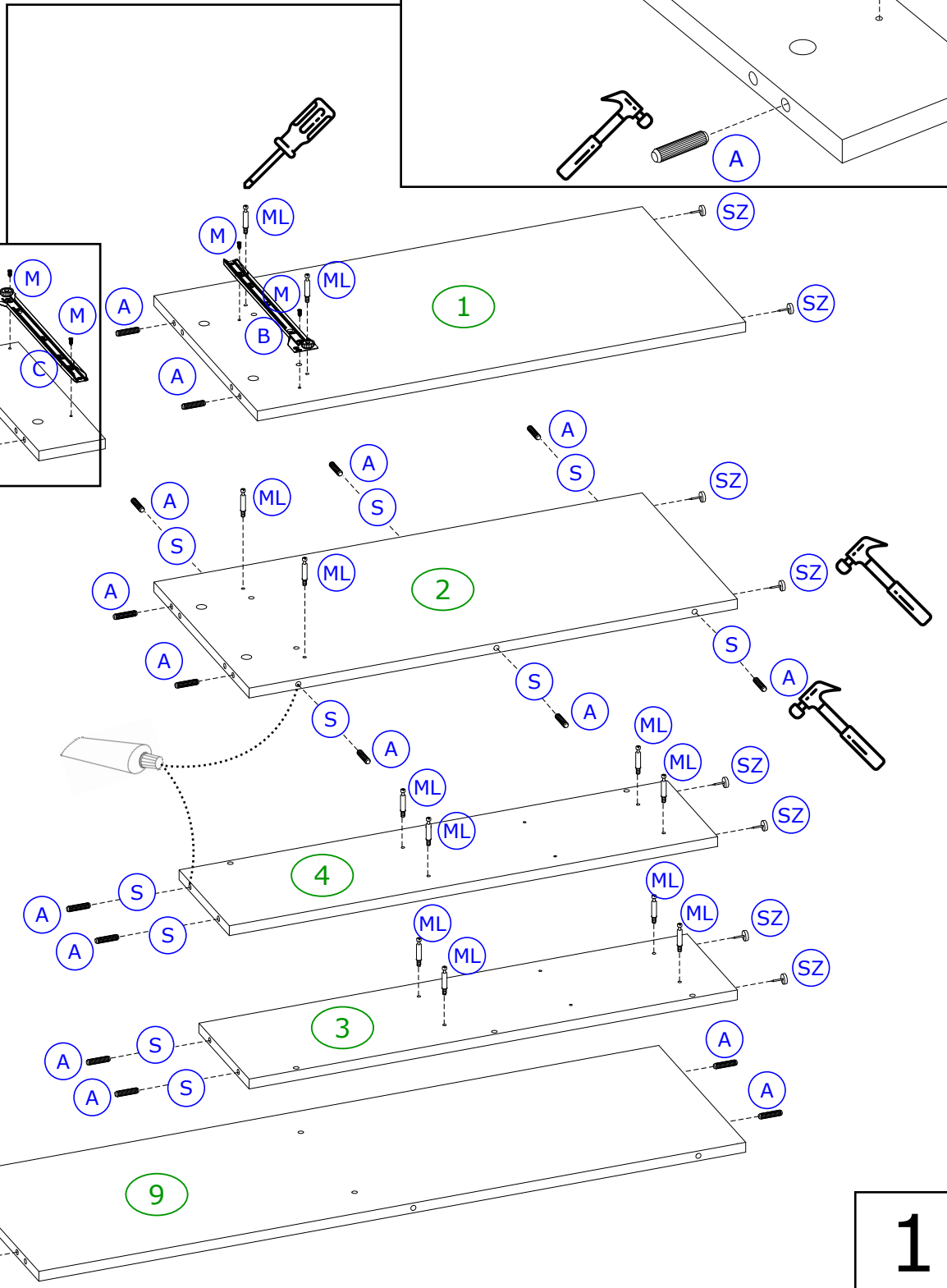
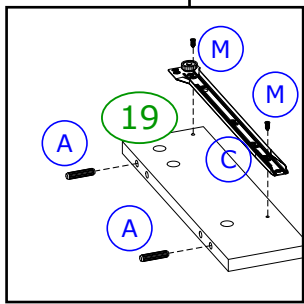
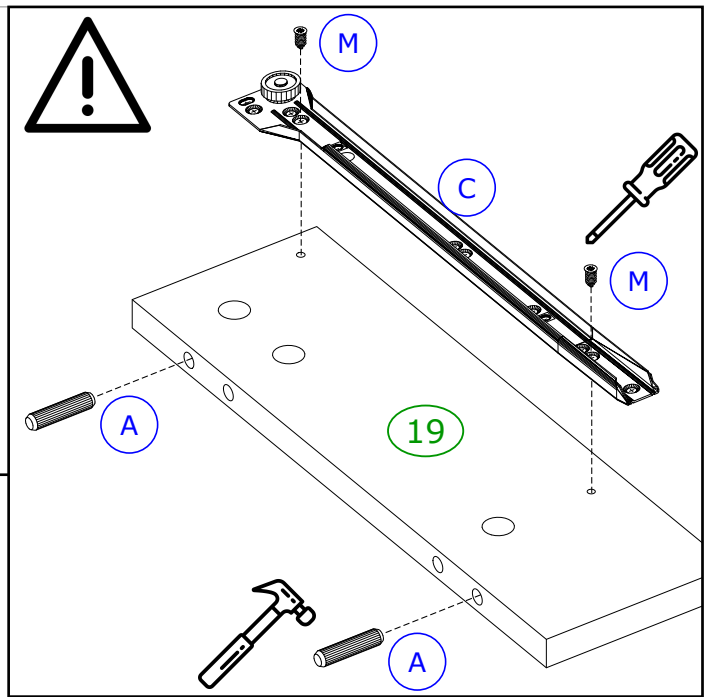
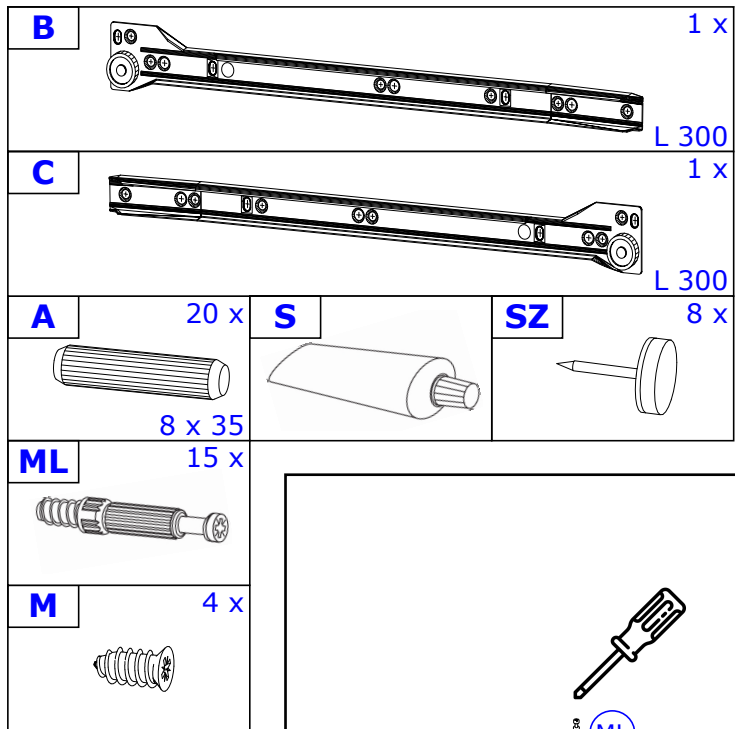


A 24 x  8 x 35	K 4 x  3 x 25	M 4 x 	X 8 x  3,5 x 16	ML 25 x 	M1 25 x 
D 10 x 	G 20 x 	SZ 8 x 	E 4 x  Ø4	GB 1 x 	ZR 2 x 
P 1 x 	S 	MZ 11 x 	ST 1 x 		
T 1 x  L 300			I 1 x  L 300		
B 1 x  L 300			C 1 x  L 300		

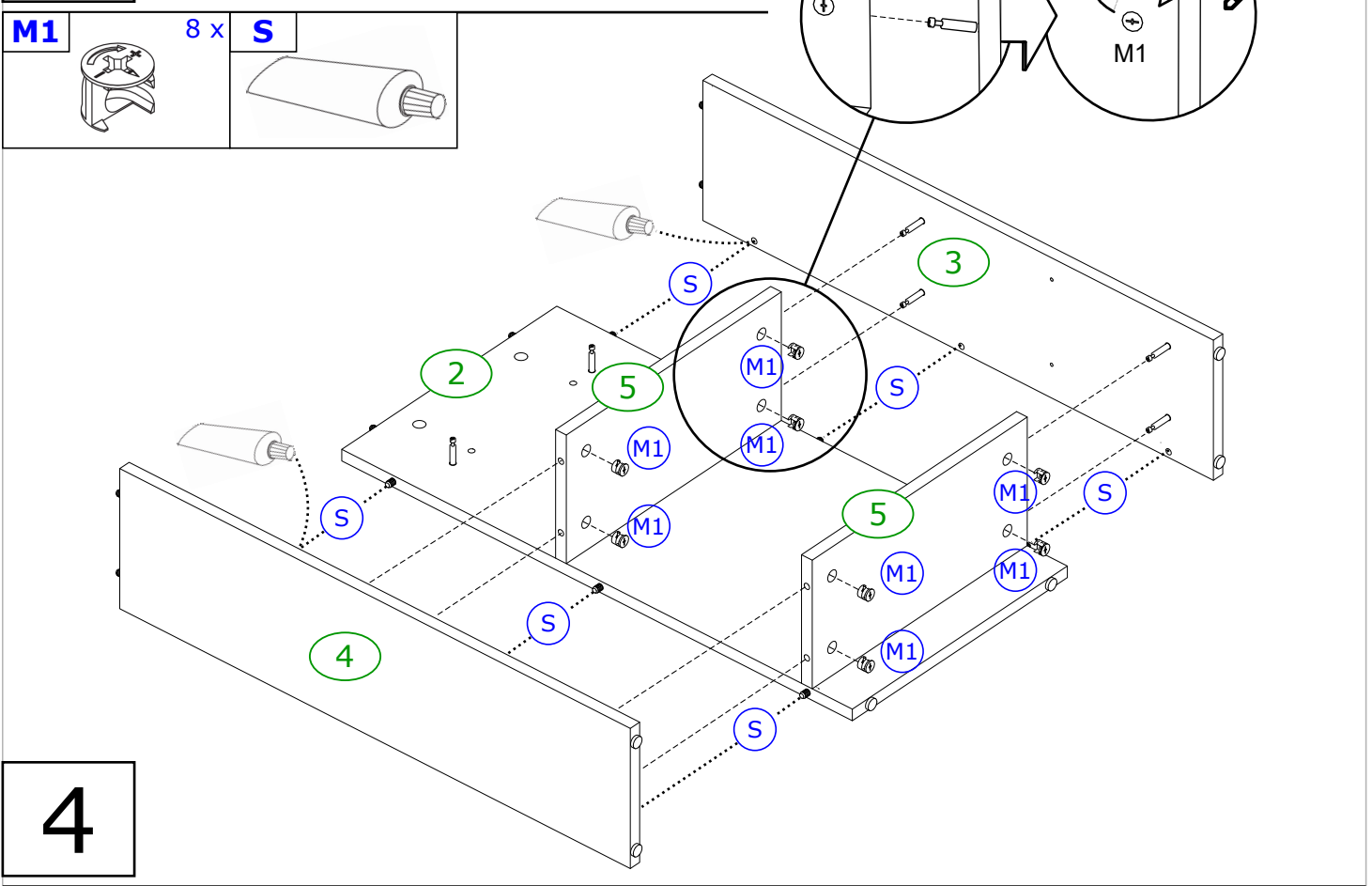
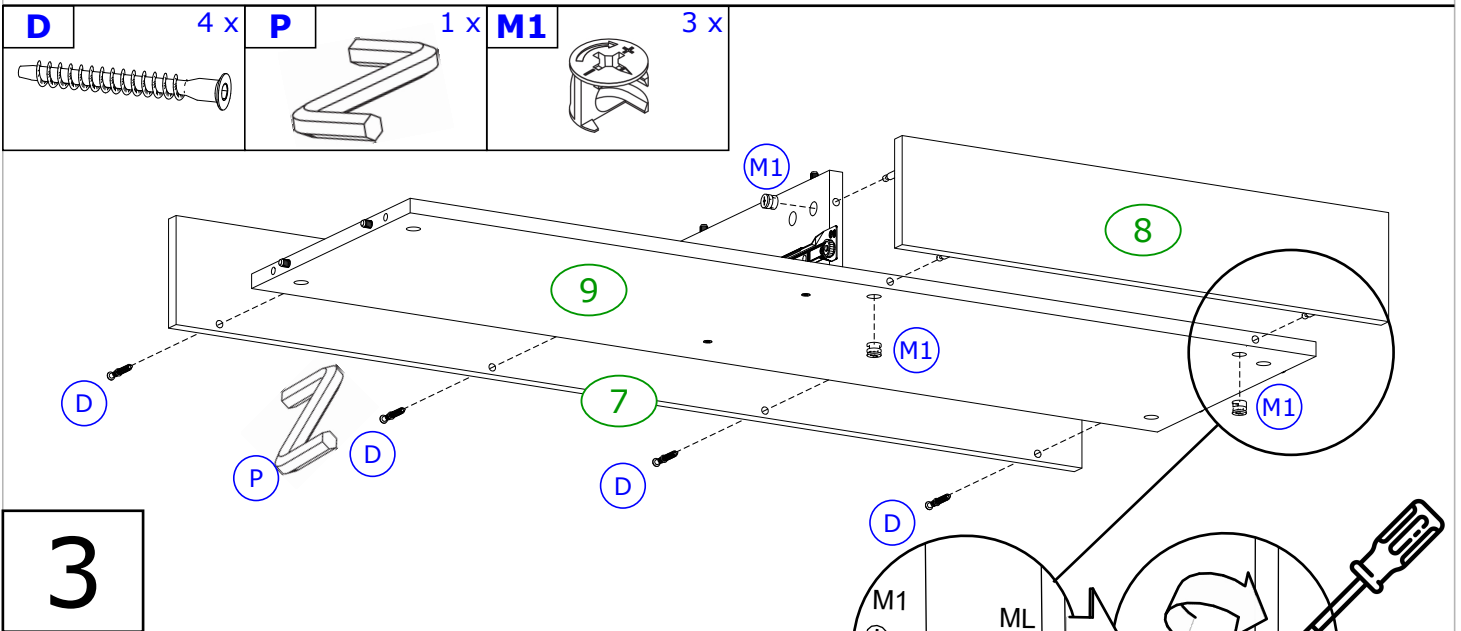
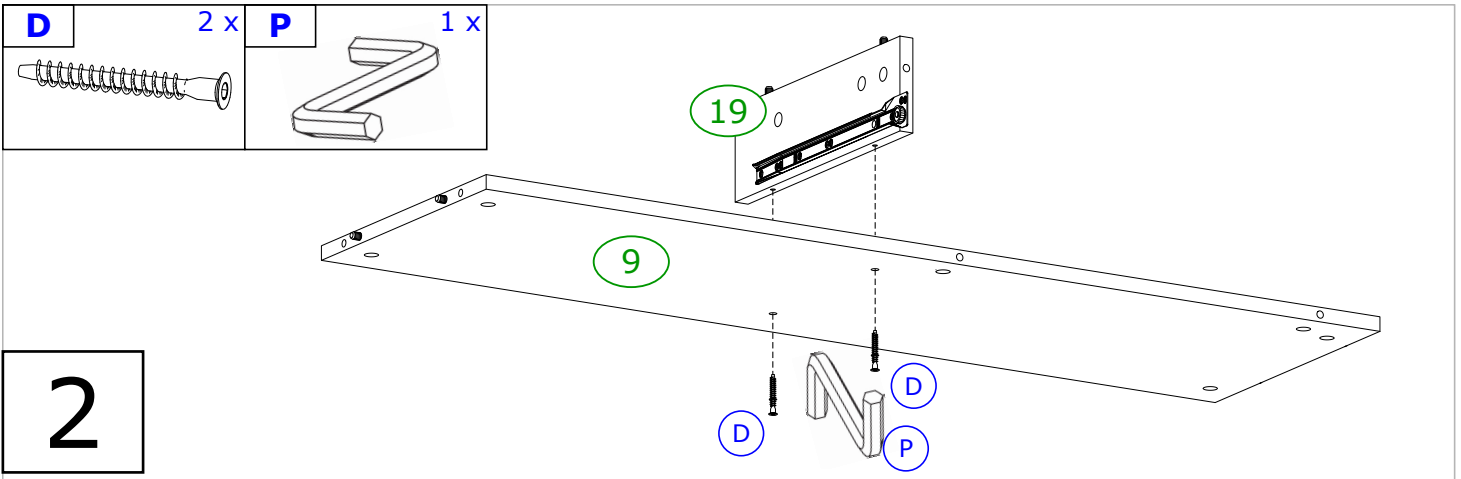
Achtung | Attention | Attenzione | Opgelet | Uwaga | Pozor | Figyelem | Atenție |
Dikkat | Внимание

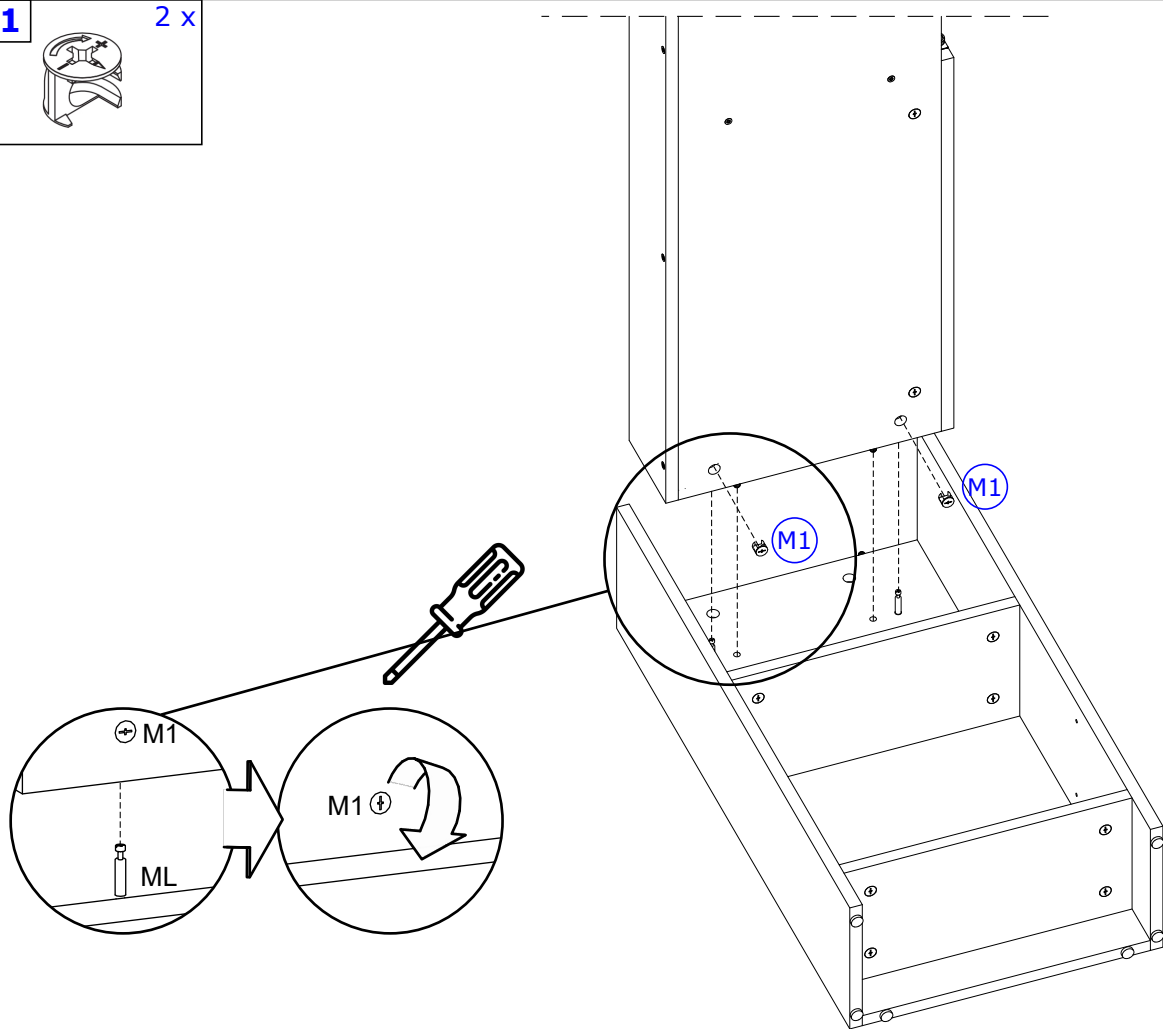




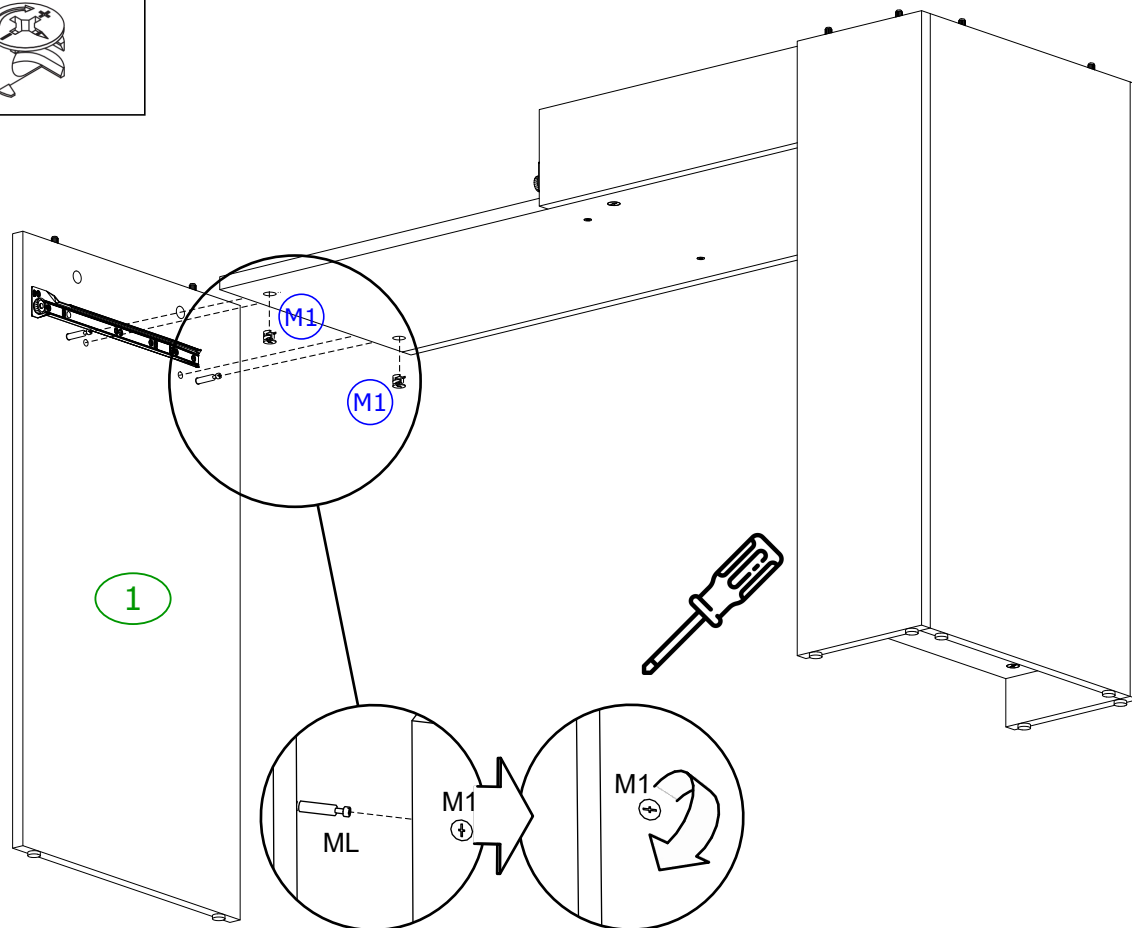
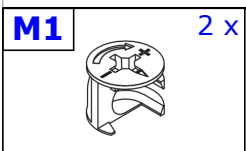


1

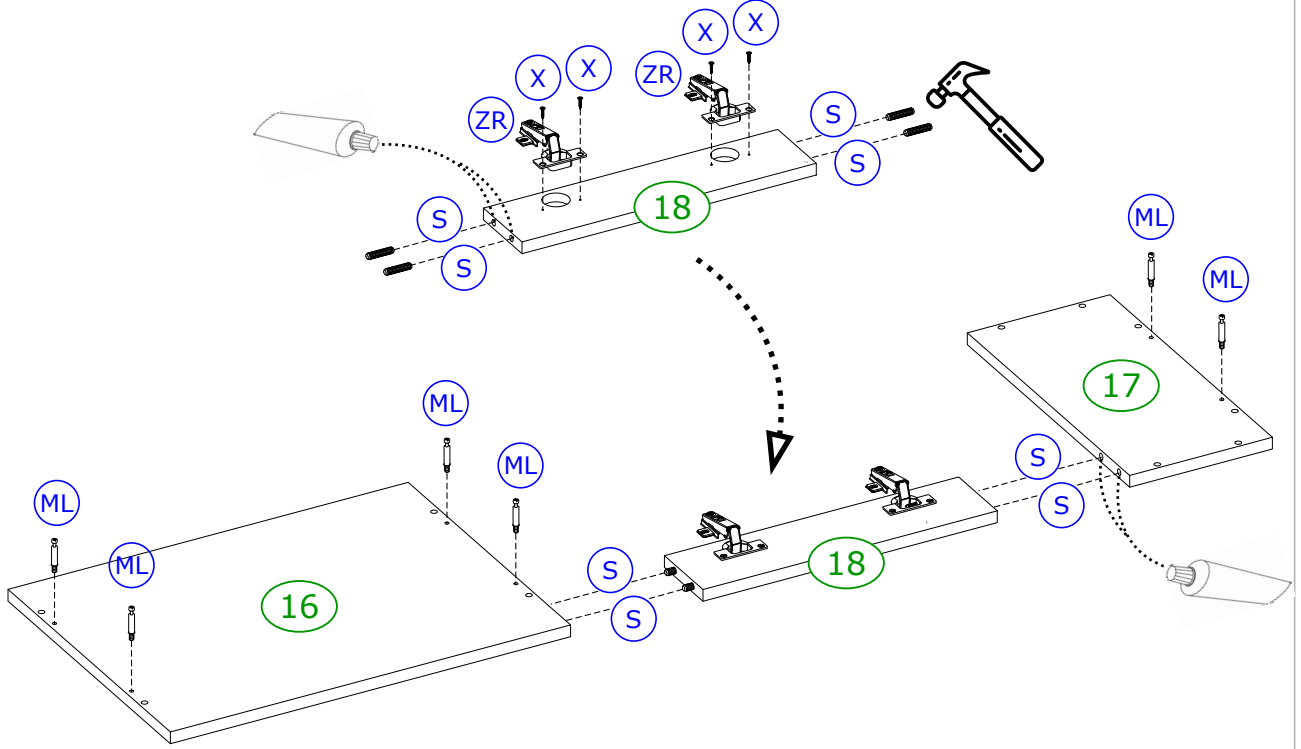
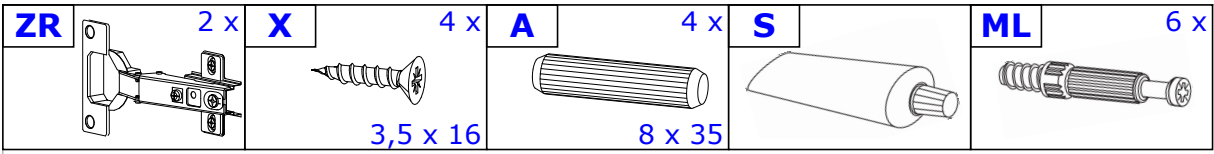




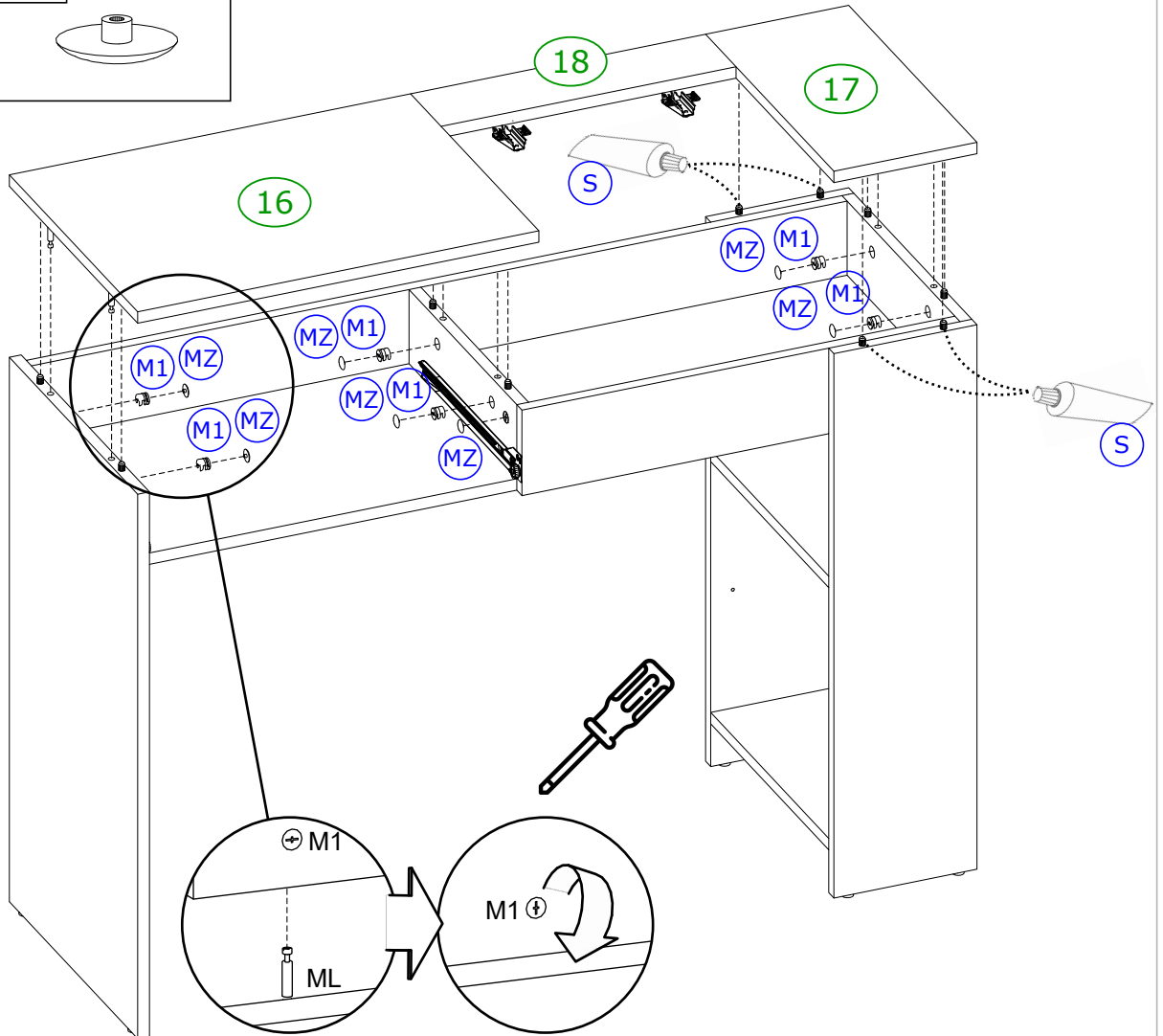
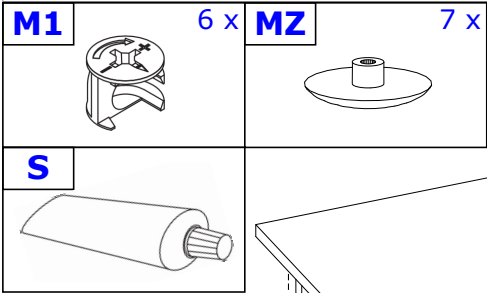
5



6



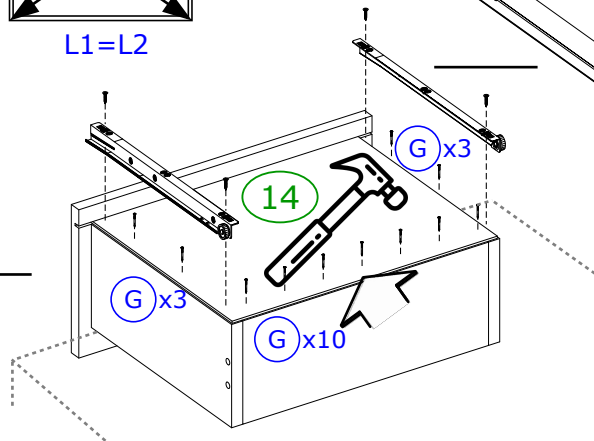
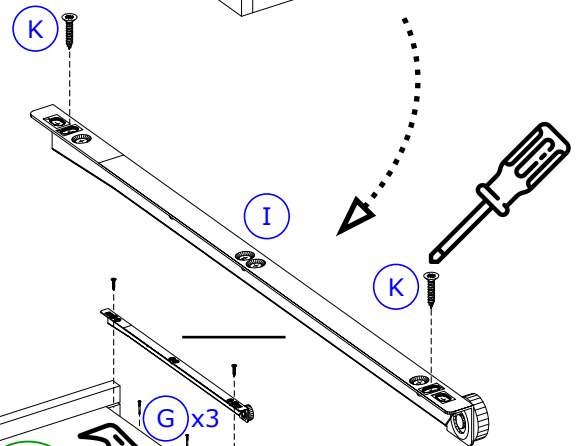
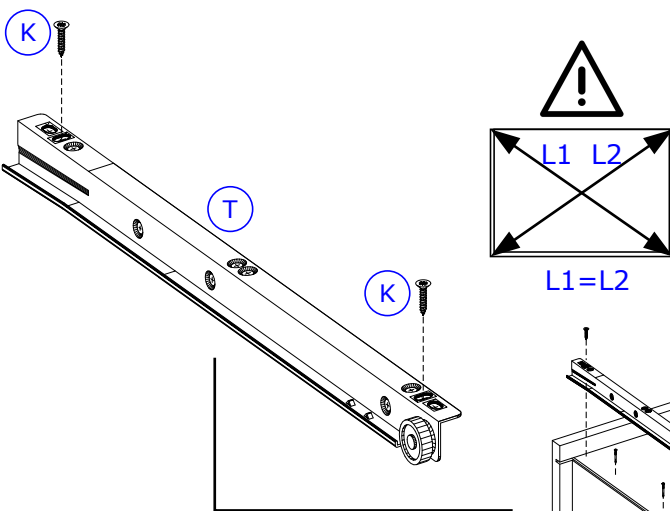
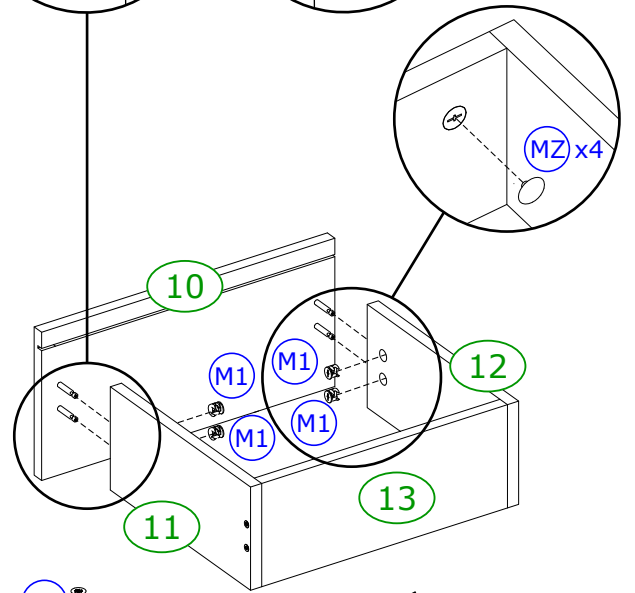
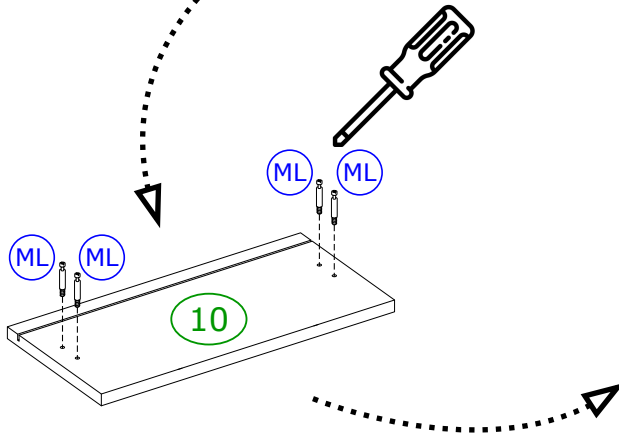
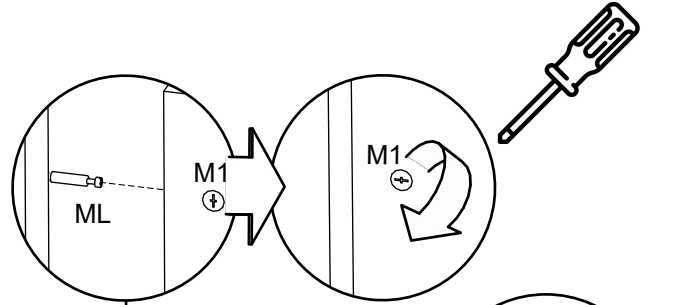
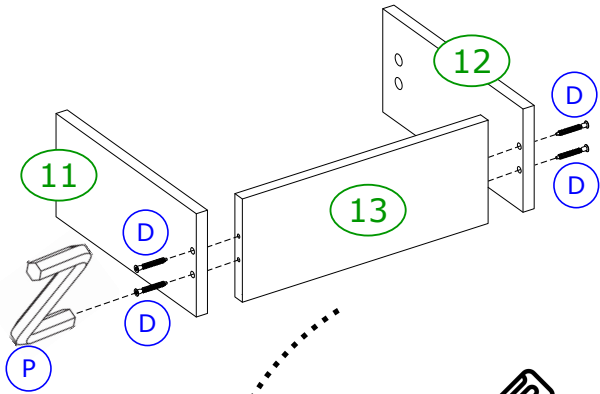
7



8

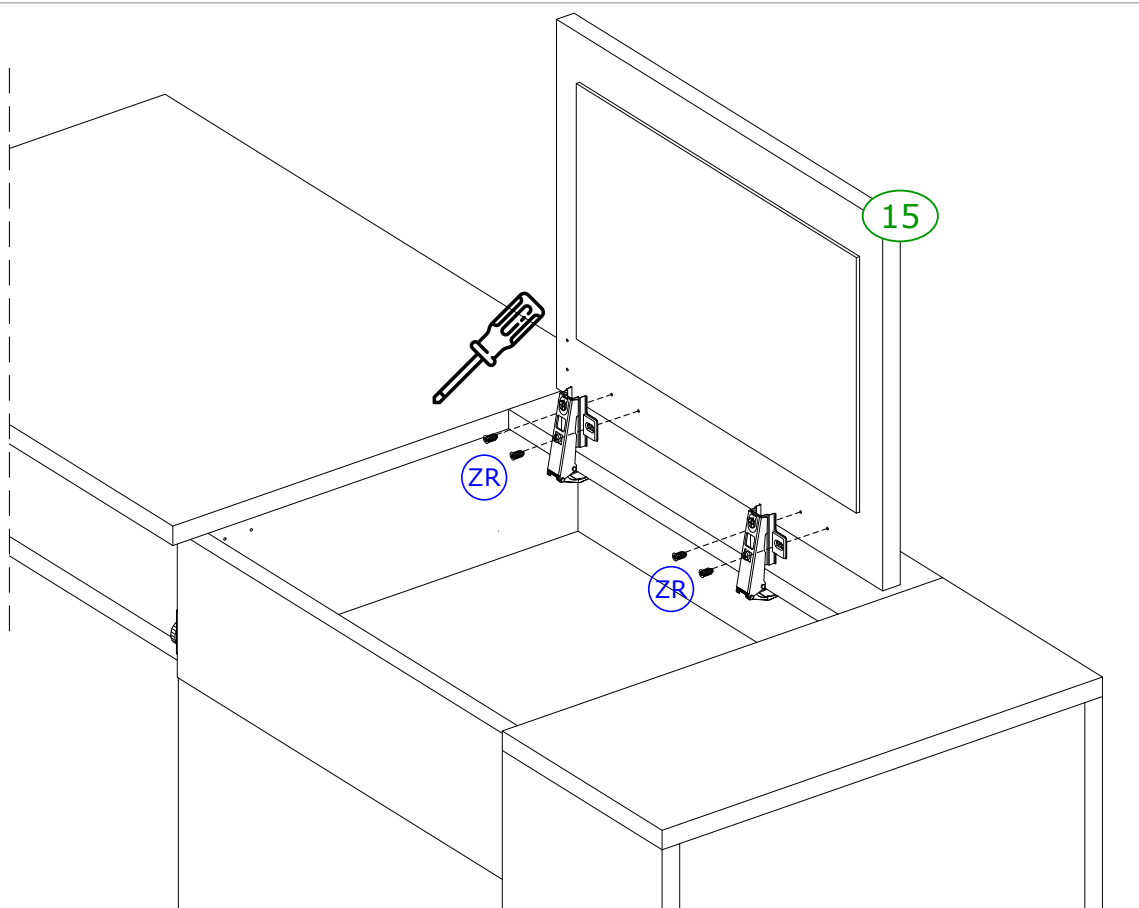
D	4 x	P	1 x	ML	4 x	M1	4 x	K	4 x	G	16 x
T	1 x			I	1 x			3 x 25			

MZ	4 x



9

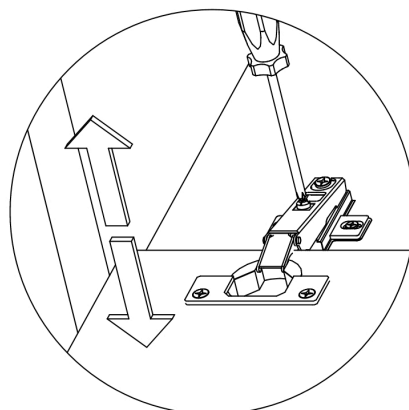
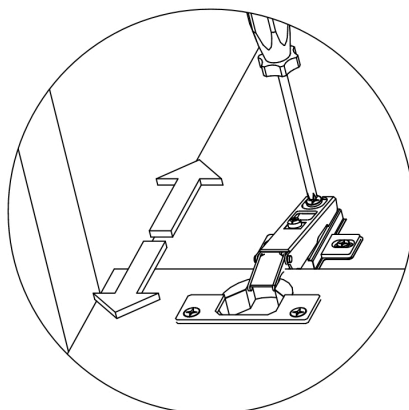
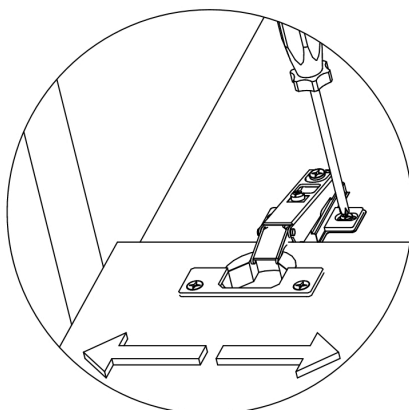
10

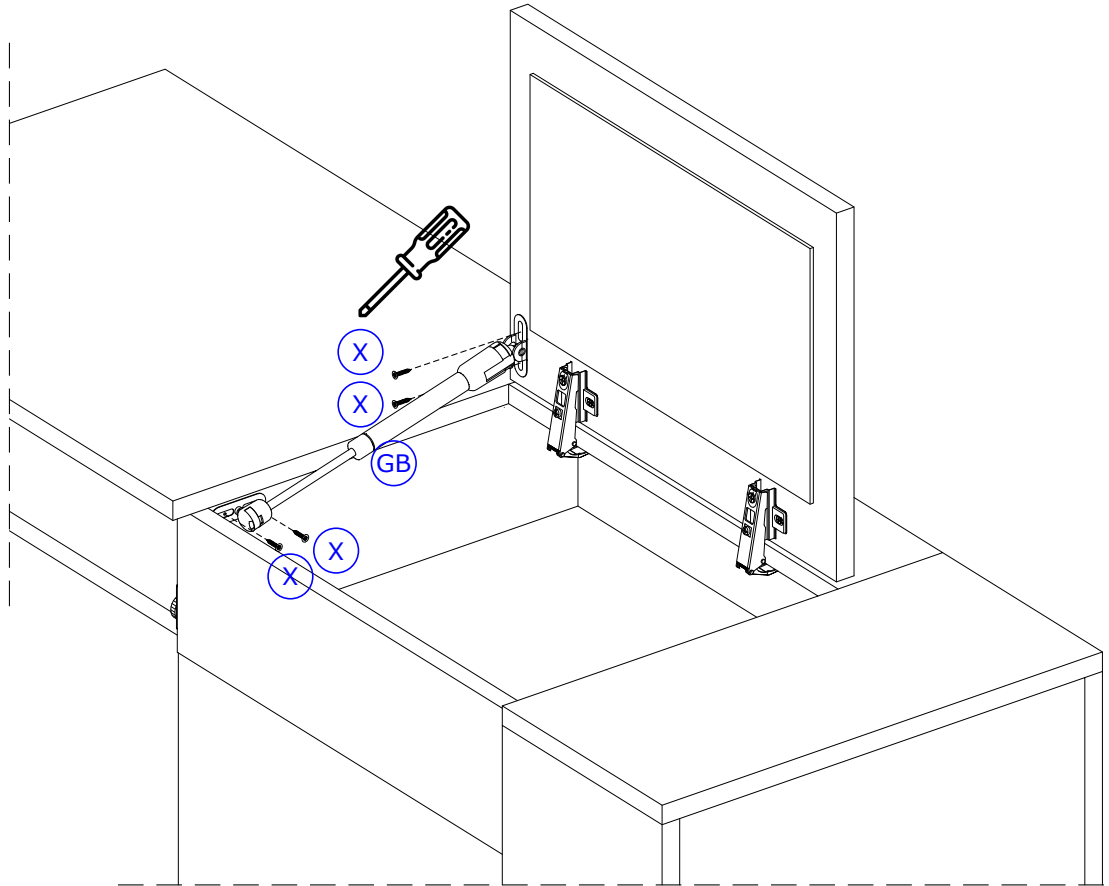
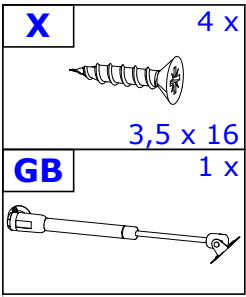


*Achtung | Attention | Attenzione | Opgelet | Uwaga | Pozor | Figyelem | Atenție |
Dikkat | Вниманіе*

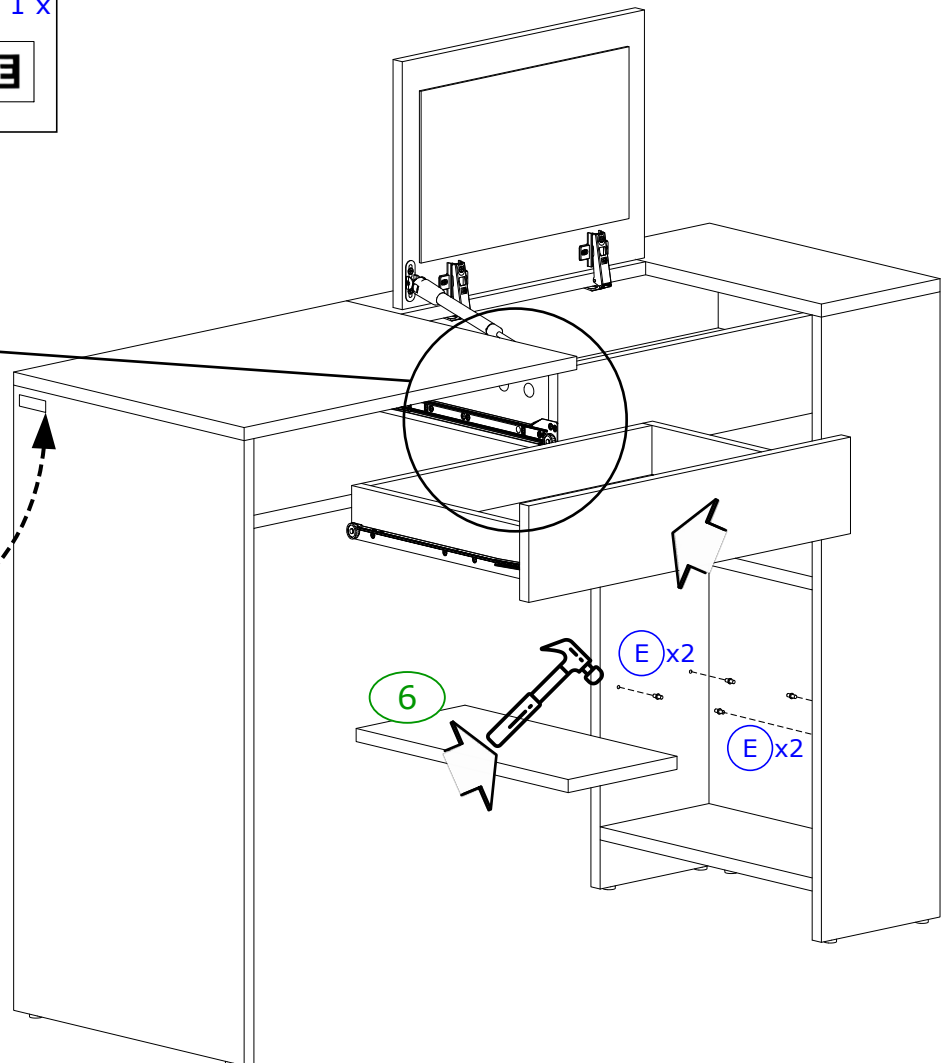
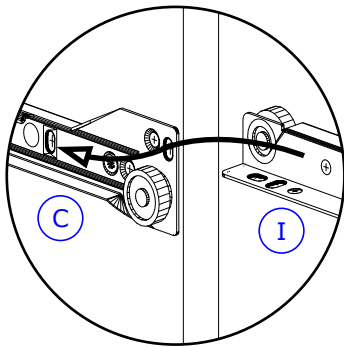
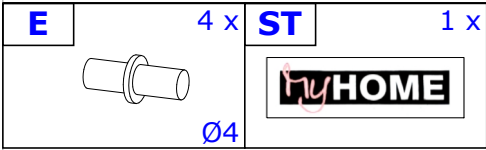
- D** *Türen einstellen
(Scharniere justieren)*
- NL** *Deuren instellen
(scharnieren afstellen)*
- TR** *Kapıların ayarlanması
(menteşelerin seviye ayarı)*
- FR** *Régler les portes
(ajuster les charnières)*
- CZ** *Vyrovnejte dvířka
(seřidte závěsy)*
- HU** *Állítsa be az ajtókat
(állítsa be a zsanérokat)*

- GB** *Adjusting the doors
(adjusting the hinges)*
- PL** *Nastawić drzwi
(wyrównać zawiasy)*
- RU** *Регулировка дверей
(регулировка шарнира)*
- IT** *Sistemare le porte
(regolare le cerniere)*
- SK** *Nastavenie dverí
(nastavenie závesov)*
- RO** *Reglare ușii
(ajustare balamale)*





11



12