

# CHRIS BERGEN

---

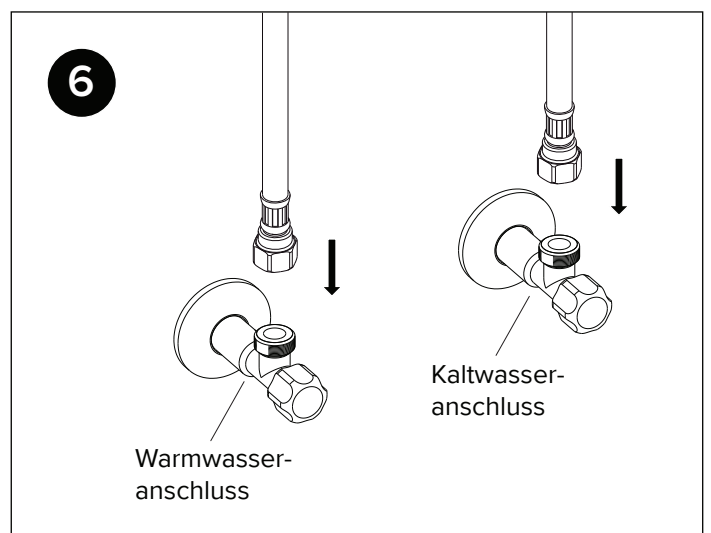
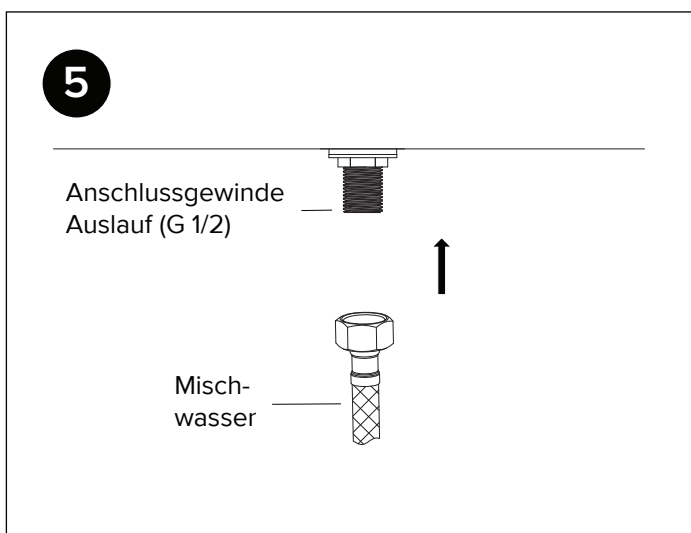
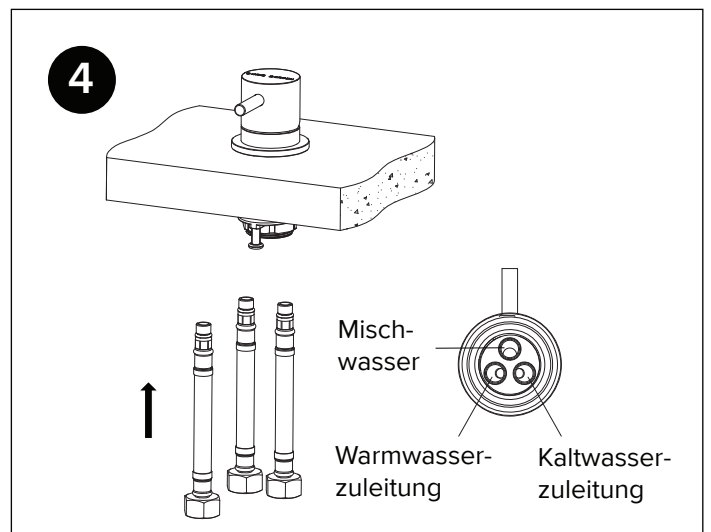
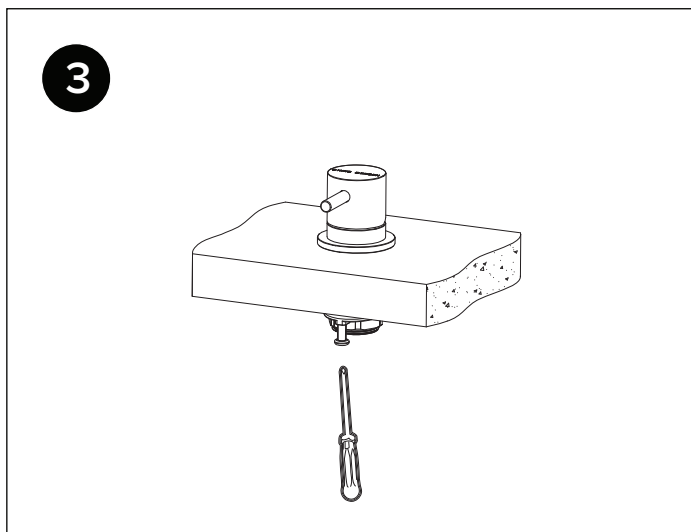
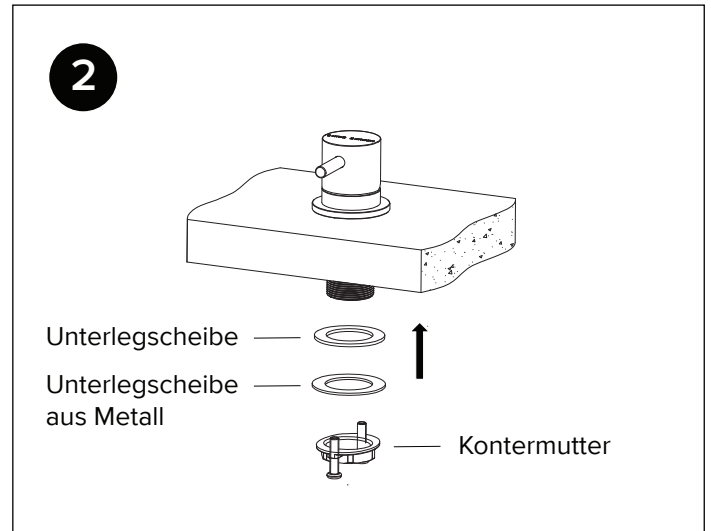
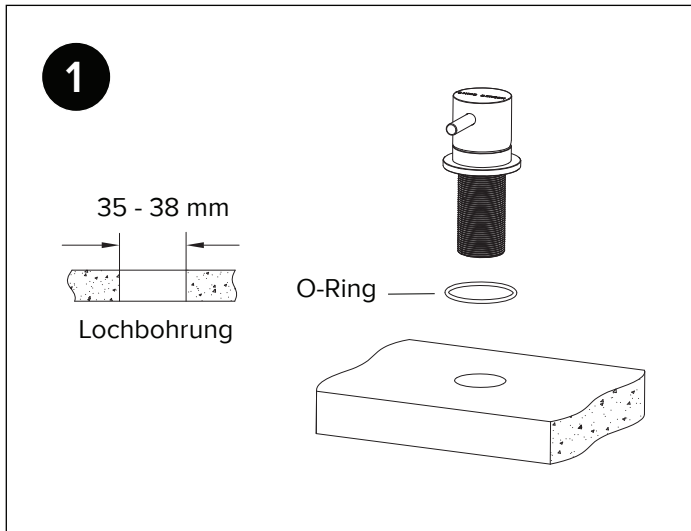
## MONTAGEANLEITUNG

---



# CHRIS BERGEN

## MONTAGEANLEITUNG



# CHRIS BERGEN

---

## MONTAGEANLEITUNG

---



### Allgemeine Hinweise

Vor Einbau des Waschtischmischers bitte Rohrleitungen gut durchspülen.



### Technische Daten

Fließdruck: min. 1 bar  
max. 5 bar

Heißwassertemperatur: max. 85° C  
Empfohlen (Energieeinsparung): 65° C



### Unsere Reinigungsempfehlung

Einige Tropfen Geschirrspülmittel mit etwas Wasser vermengen und darin einen weichen Baumwolllappen anfeuchten. Den Waschtischmischer reinigen und mit einem weichen Lappen trocknen.

**Achtung:** Keine scharfen und aggressiven Reinigungsmittel und keine Reiniger, die Salzsäure, Essigsäure, Chlor, u.ä. enthalten, verwenden.

# CHRIS BERGEN

---

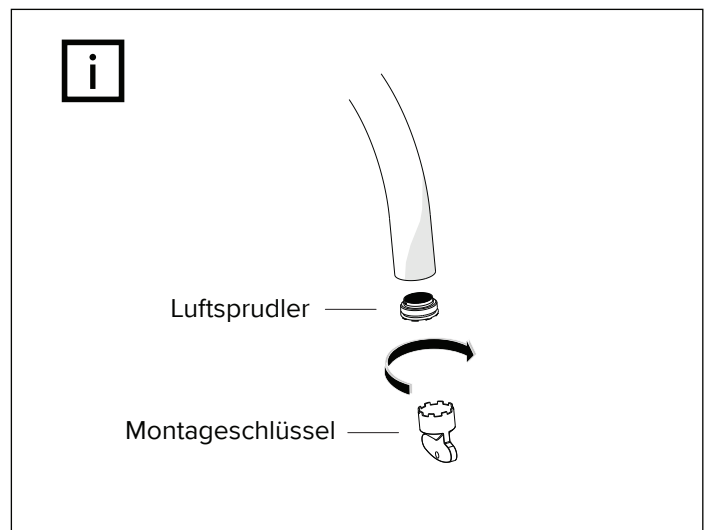
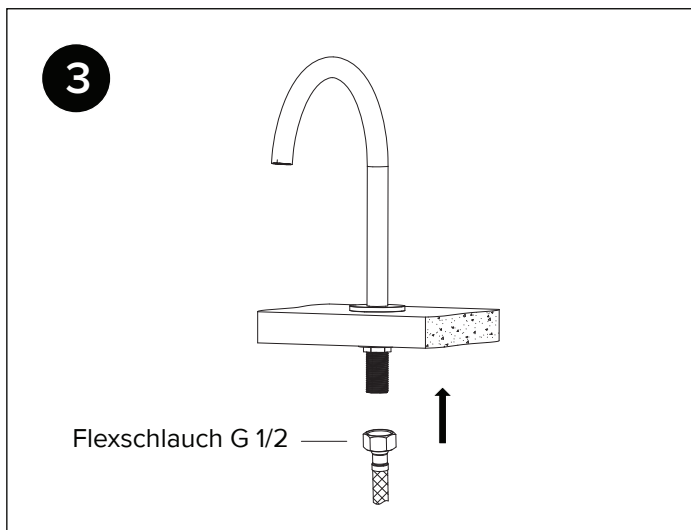
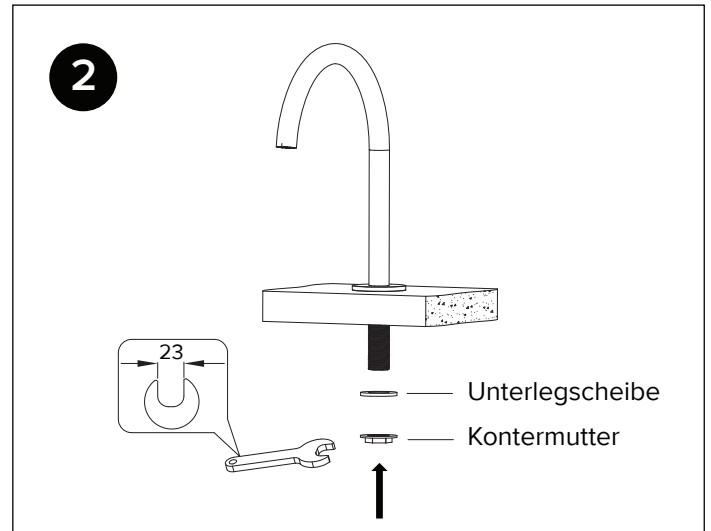
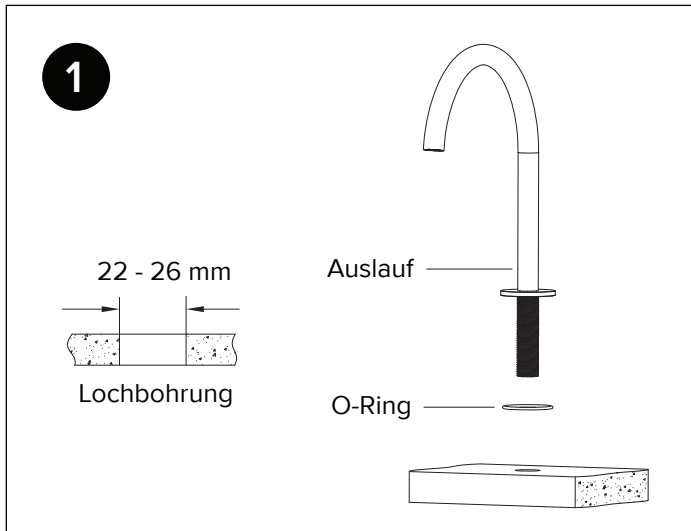
## MONTAGEANLEITUNG

---



# CHRIS BERGEN

## MONTAGEANLEITUNG



### Allgemeine Hinweise

Vor Einbau des Auslaufes bitte Rohrleitungen gut durchspülen.



### Unsere Reinigungsempfehlung

Einige Tropfen Geschirrspülmittel mit etwas Wasser vermengen und darin einen weichen Baumwolllappen anfeuchten. Den Auslauf reinigen und mit einem weichen Lappen trocknen.

**Achtung:** Keine scharfen und aggressiven Reinigungsmittel und keine Reiniger, die Salzsäure, Essigsäure, Chlor, u.ä. enthalten, verwenden.