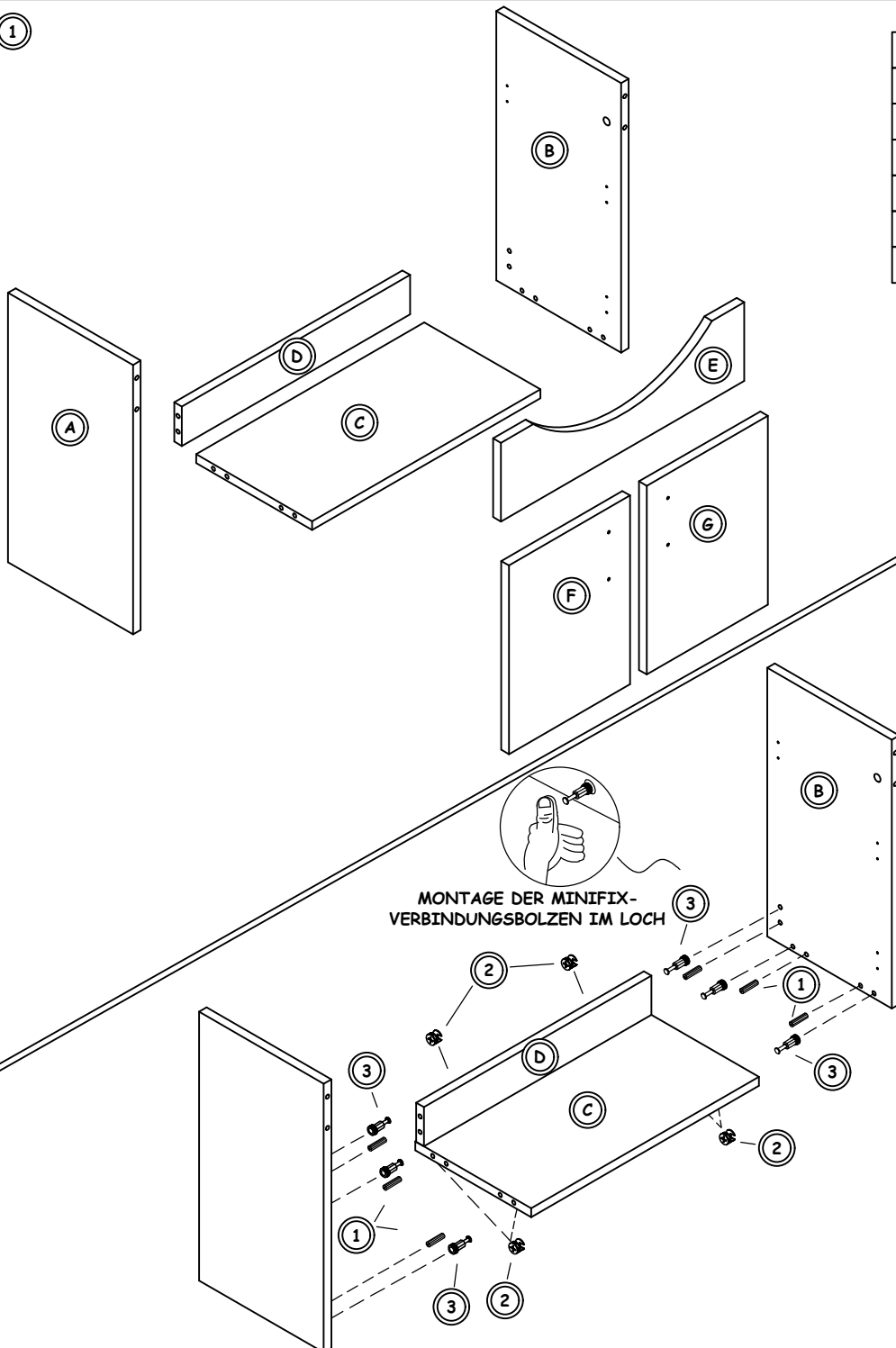


1	KUNSTSTOFF DÜBEL		8 Stk
2	MINIFIX VERBINDERGEHÄUSE		8 Stk
3	MINIFIX VERBINDUNGSBOLZEN		8 Stk
4	MINIFIX-STECKER		8 Stk
5	PLASTIK DÜBEL		2 Stk
6	SCHRAUBE YHB 4x18		20 Stk
7	SCHRAUBE YHB 6x70		2 Stk
8	AUFHÄNGUNGSELEMENT		1 Sätze
9	SCHARNIER		4 Stk
10	DÄMPFER		2 Stk
11	GRIFF		2 Stk
12	GRIFFSCHRAUBE		4 Stk

HINWEIS: ZUBEHÖR (GRIFF, SCHIENE USW.) DIENT DER ALLGEMEINEN ANSICHT UND KANN VON DER KATALOGANSICHT ABWEICHEN.

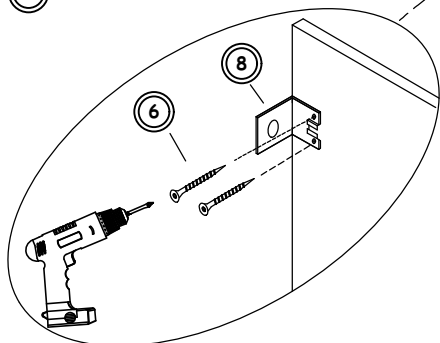
**1**


A	LINKES BRETT SEITLICH	1	STÜCK
B	RECHTES BRETT SEITLICH	1	STÜCK
C	UNTERES BRETT	1	STÜCK
D	HINTERES ELEMENT	1	STÜCK
E	VONDERES ELEMENT	1	STÜCK
F	LINKE TÜR	1	STÜCK
G	RECHTE TÜR	1	STÜCK

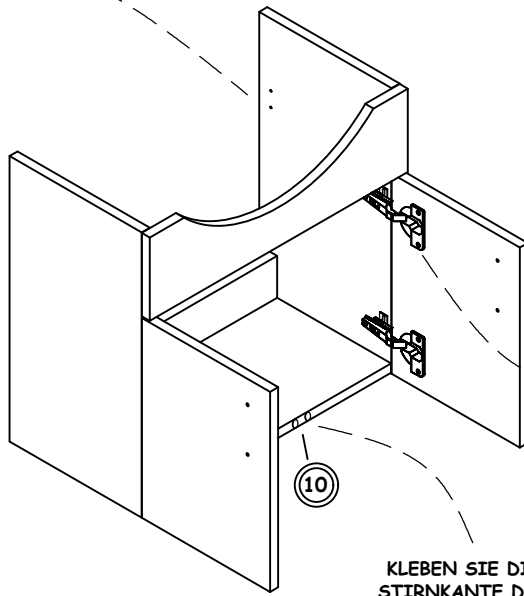


PLATZIEREN SIE DIE MINIFIX STECKER UND VERBINDERGEHÄUSE UND SCHRAUBEN SIE DIESE FEST.

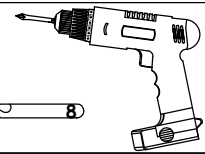
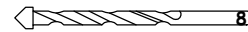
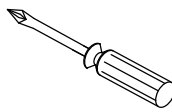
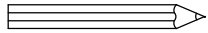
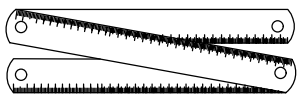
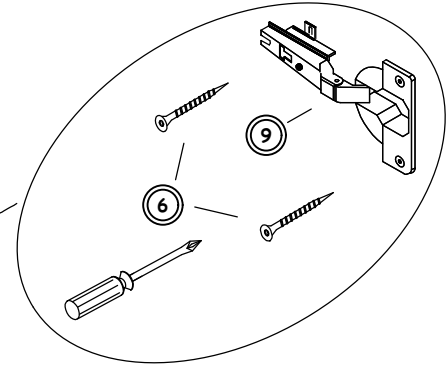
3



MONTIEREN SIE DAS  
AUFHÄNGUNGSELEMENT AN DEN SCHRANK.

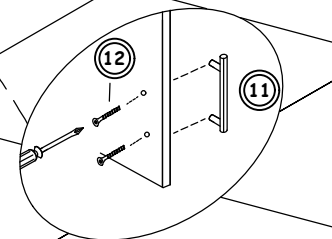
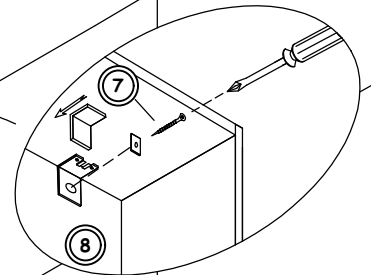
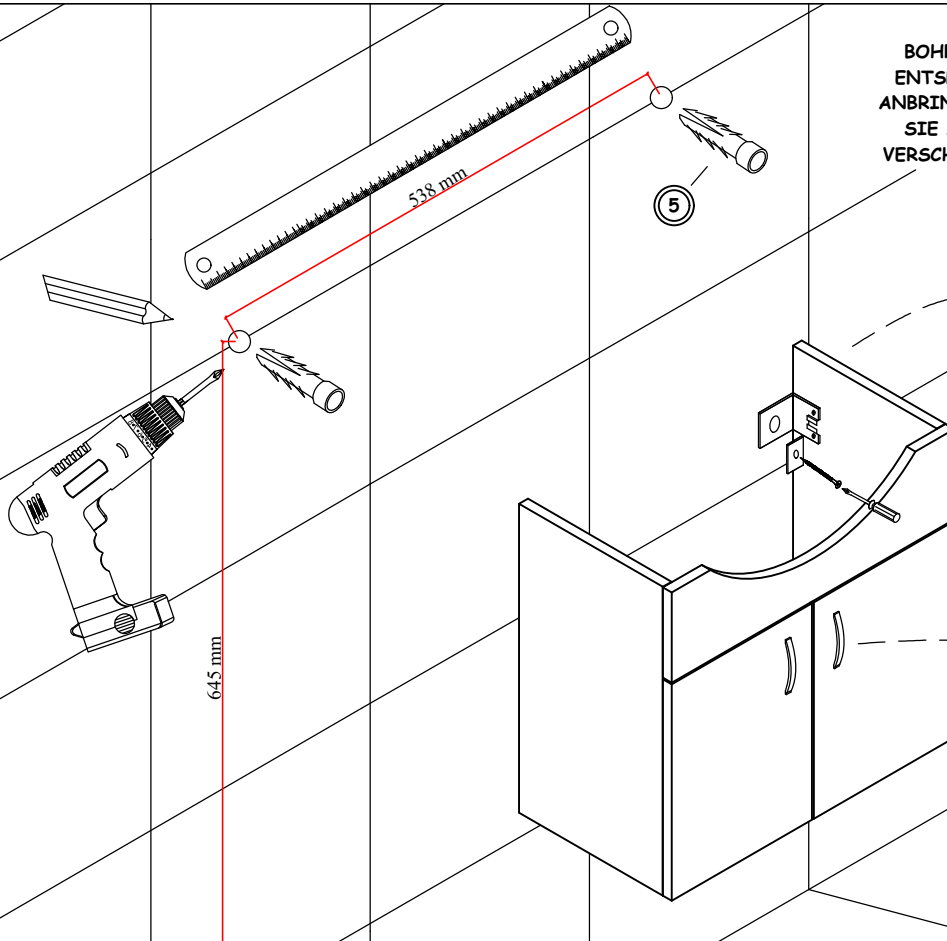


KLEBEN SIE DIE DÄMPFER AUF DIE  
STIRNKANTE DES UNTEREN BRETTS.

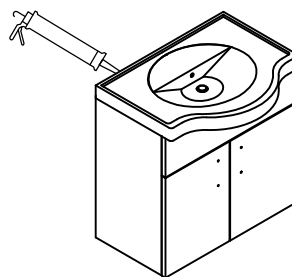
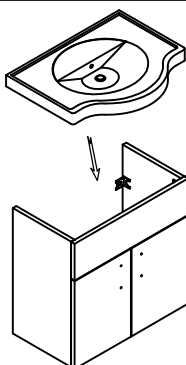


4

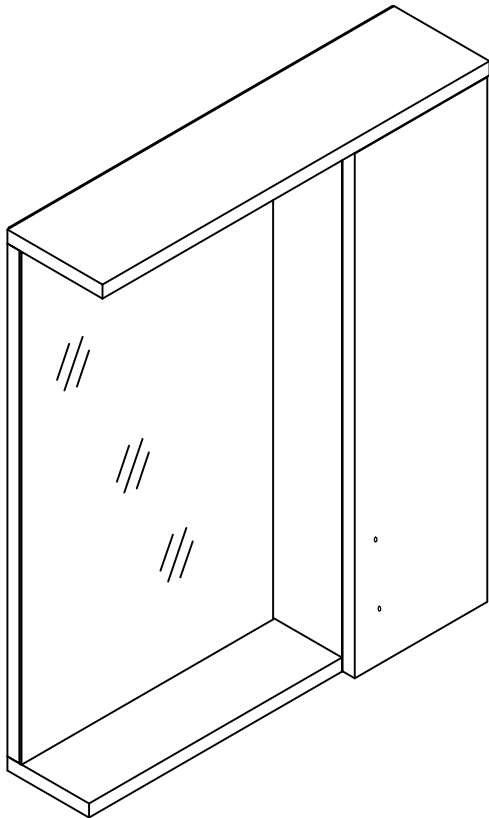
BOHREN SIE MIT EINEM SCHLAGBOHRER LÖCHER  
ENTSPRECHEND DER ANGEZEIGTEN ABSTÄNDE ZUR  
ANBRINGUNG DER AUFHÄNGUNGSELEMENTE. STECKEN  
SIE ANSCHLIESSEND DIE DÜBEL IN DIE LÖCHER.  
VERSCHRAUBEN SIE DIE AUFHÄNGUNGSELEMENTE IN  
DIE ANBRACHTEN DÜBEL.



5

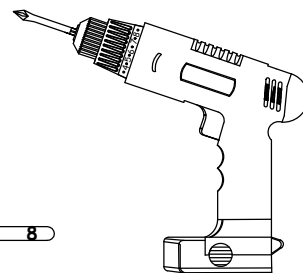
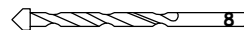
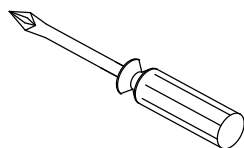
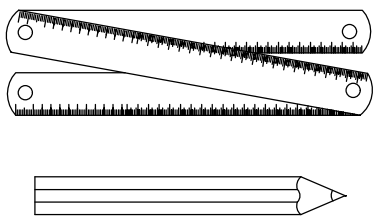
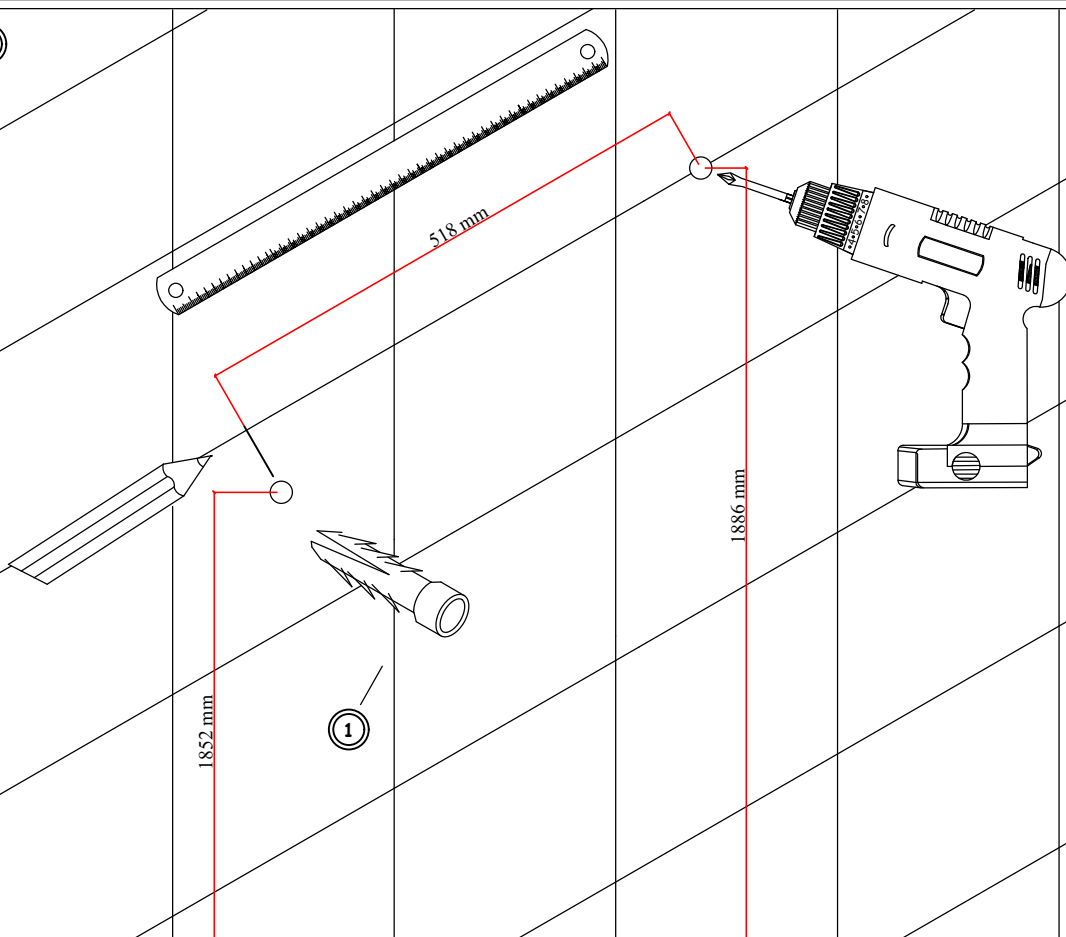


NACH ANBRINGUNG DES  
SCHRANKS UND  
POSITIONIERUNG DES  
WASCHBECKENS, EMPHIEHLT ES  
SICH ZWISCHEN FLIESE UND  
WASCHBECKEN SILIKON ZU  
VERWENDEN.



1	PLASTIK DÜBEL		2 Stk.
2	SCHRAUBE YHB 6x70		1 Stk.
3	AUFHÄNGUNGSELEMENT		1 Stk.
4	REGALTRÄGER		4 Stk.
5	MINIFIX-STECKER		4 Stk.
6	SCHRAUBHAKEN		1 Stk.
7	GRIFFSCHRAUBE		2 Stk.
8	GRIFF		1 Stk.
9	DÄMPFER		1 Stk.

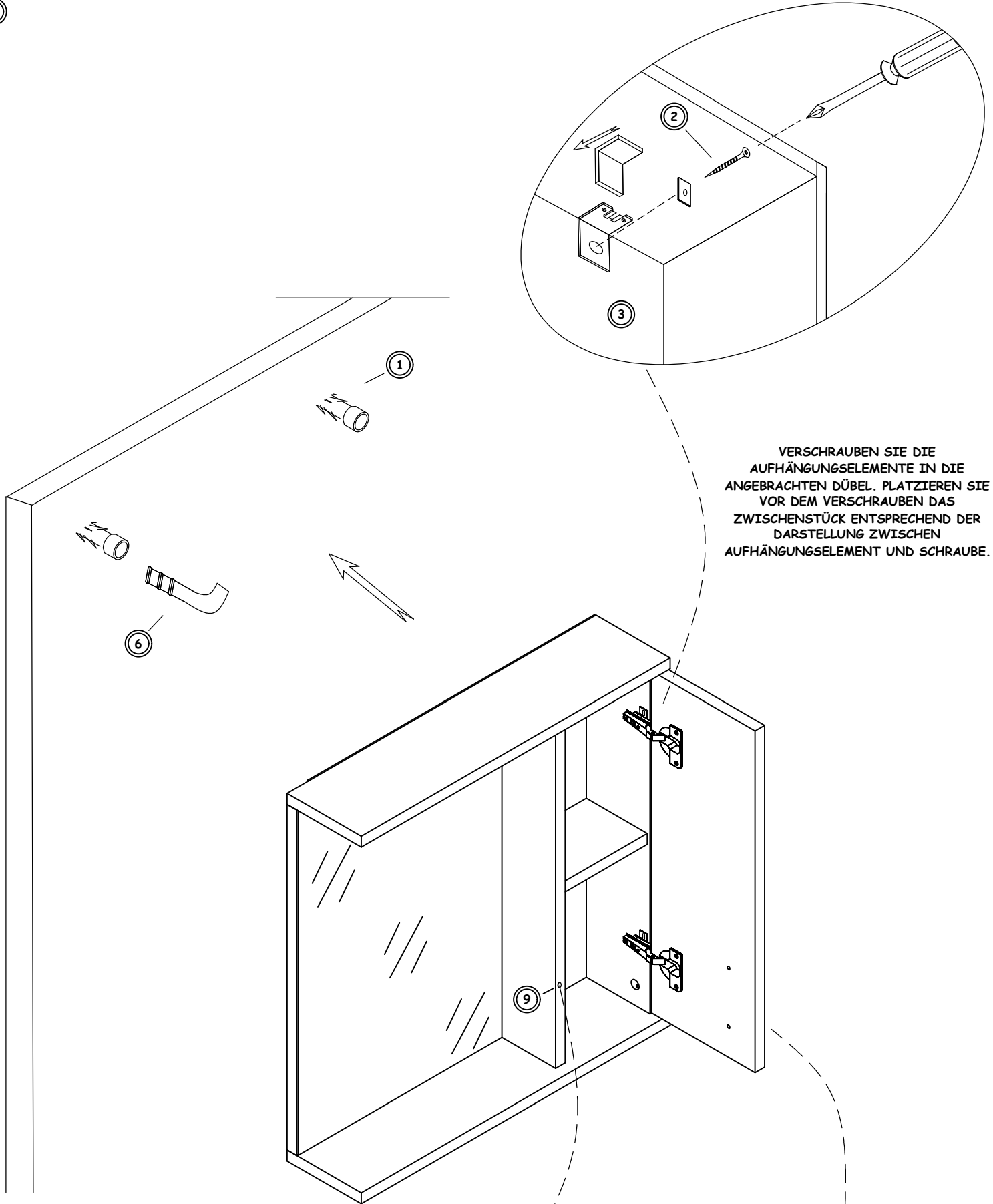
HINWEIS: ZUBEHÖR (GRIFF, SCHIENE USW.) DIENT DER ALLGEMEINEN ANSICHT UND KANN VON DER KATALOGANSICHT ABWEICHEN.


**1**


BOHREN SIE MIT EINEM SCHLAGBOHRER LÖCHER ENTSPRECHEND DER ANGEZEIGTEN ABSTÄNDE ZUR ANBRINGUNG DER AUFHÄNGUNGSELEMENTE. STECKEN SIE ANSCHLIEßEND DIE DÜBEL IN DIE LÖCHER.

**1**

2



VERSCHRAUBEN SIE DIE  
AUFHÄNGUNGSELEMENTE IN DIE  
ANGEBRACHTEN DÜBEL. PLATZIEREN SIE  
VOR DEM VERSCHRAUBEN DAS  
ZWISCHENSTÜCK ENTSPRECHEND DER  
DARSTELLUNG ZWISCHEN  
AUFHÄNGUNGSELEMENT UND SCHRAUBE.

SCHRAUBEN SIE DEN SCHRAUBHAKEN IN DEN  
VORHER ANGEBRACHTEN DÜBEL. HÄNGEN SIE DAS  
AN DER RÜCKSEITE DES SCHRANKS BEFESTIGTE  
AUFHÄNGUNGSELEMENT AN DEN HAKEN DES

KLEBEN SIE DIE DÄMPFER AUF DIE  
STIRNKANTE DES UNTEREN BRETTS.

