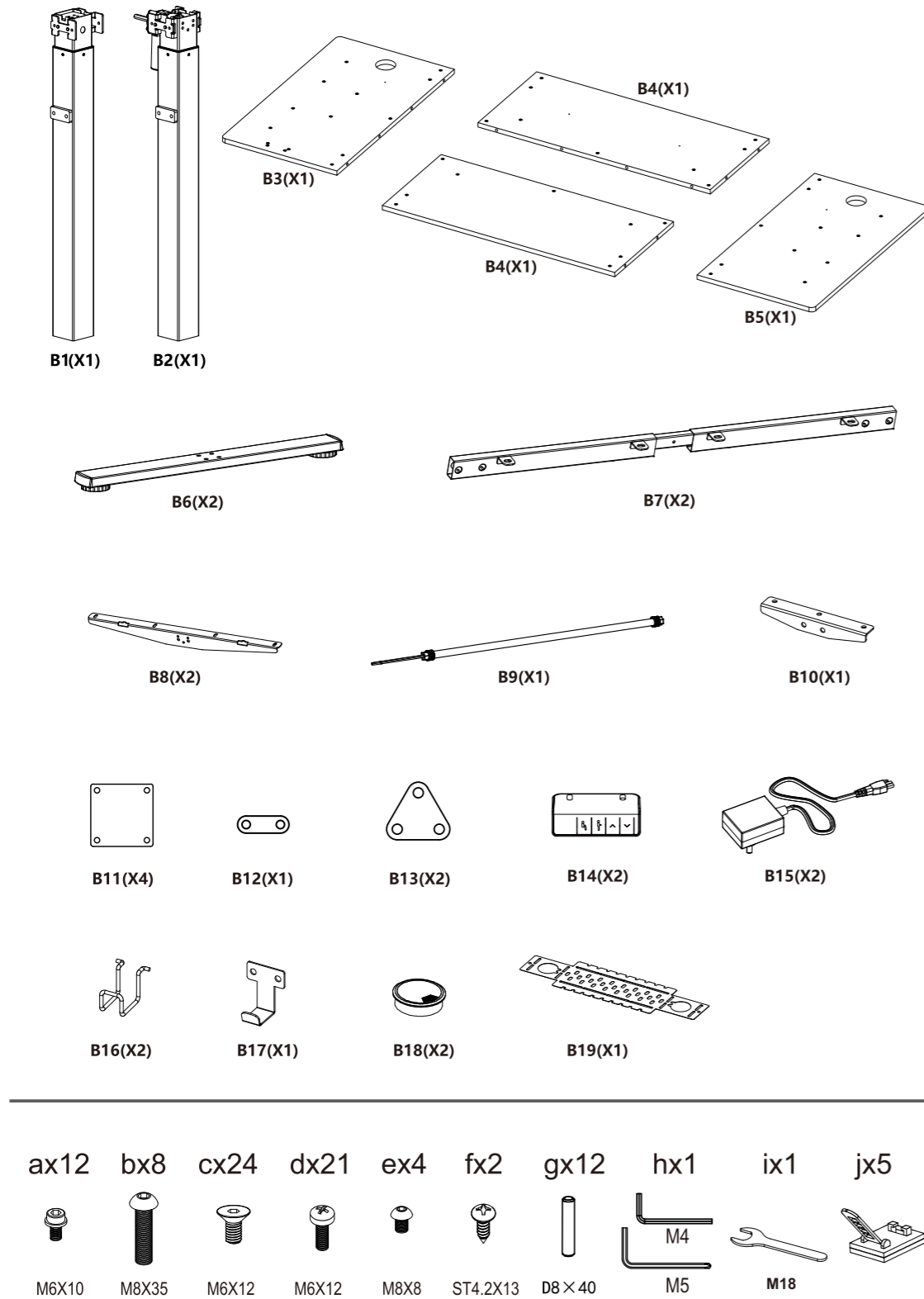


Produktliste

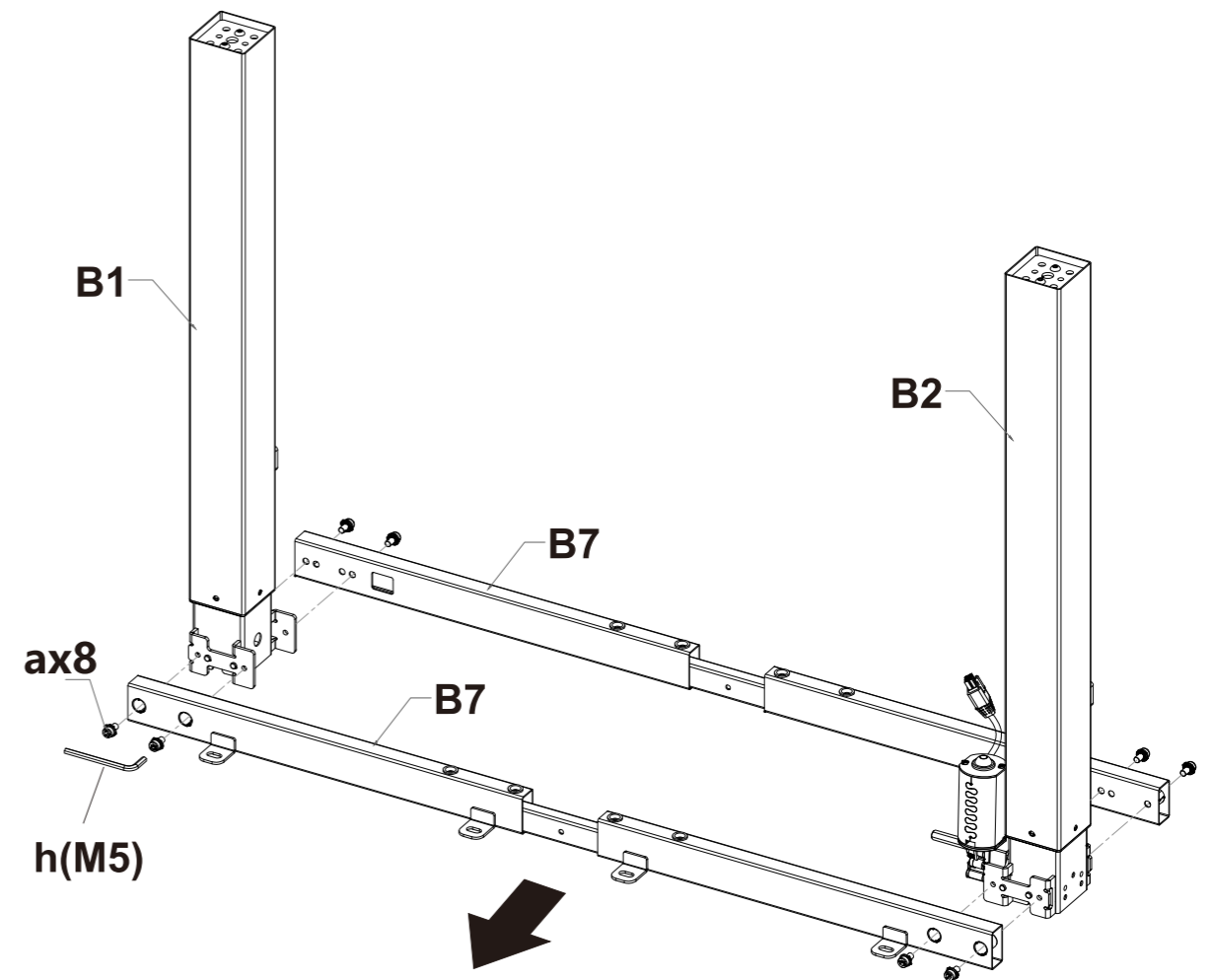
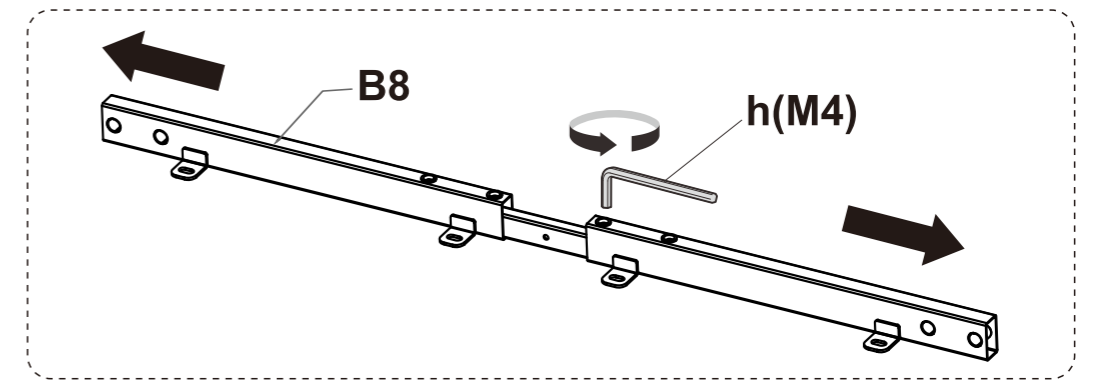
Zubehöropaket

Hinweis: Die folgenden Linienzeichnungen dienen nur zur Referenz und können in einigen Fällen von dem tatsächlichen Teil abweichen; bitte beziehen Sie sich auf das tatsächliche Teil. Wenn Sie fehlende Teile feststellen oder Installationsprobleme haben, wenden Sie sich bitte an den Kundenservice.

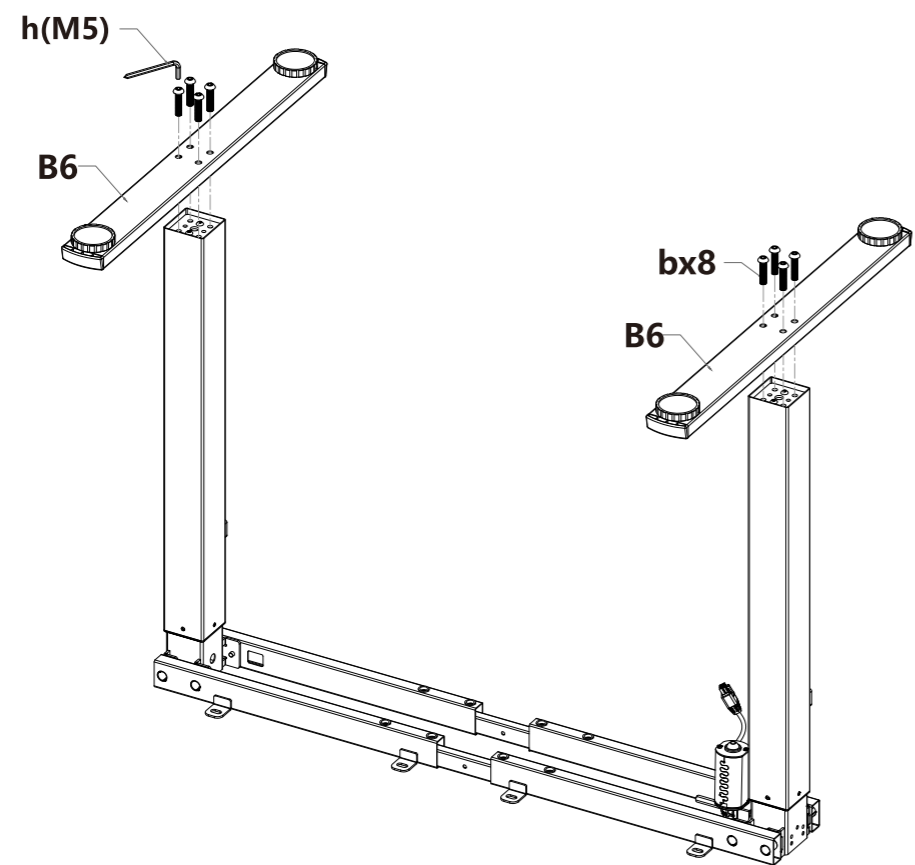


Montageschritte

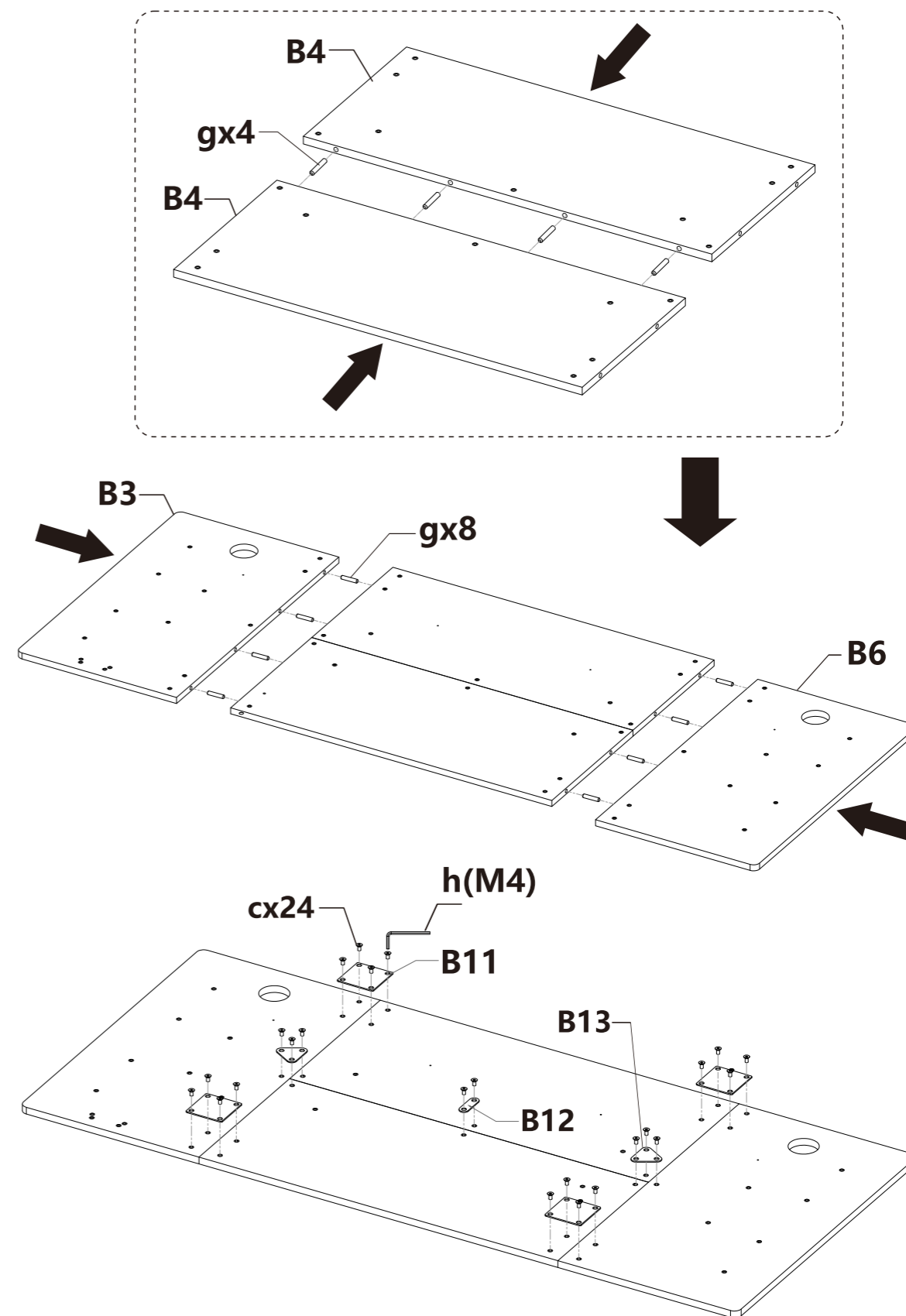
01



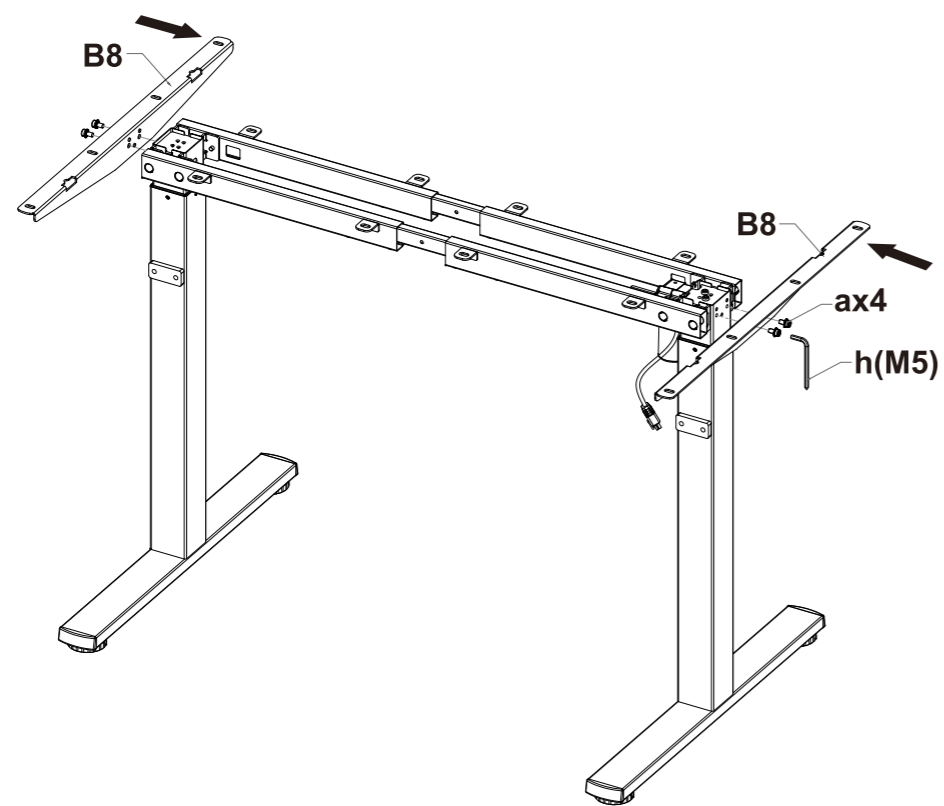
02

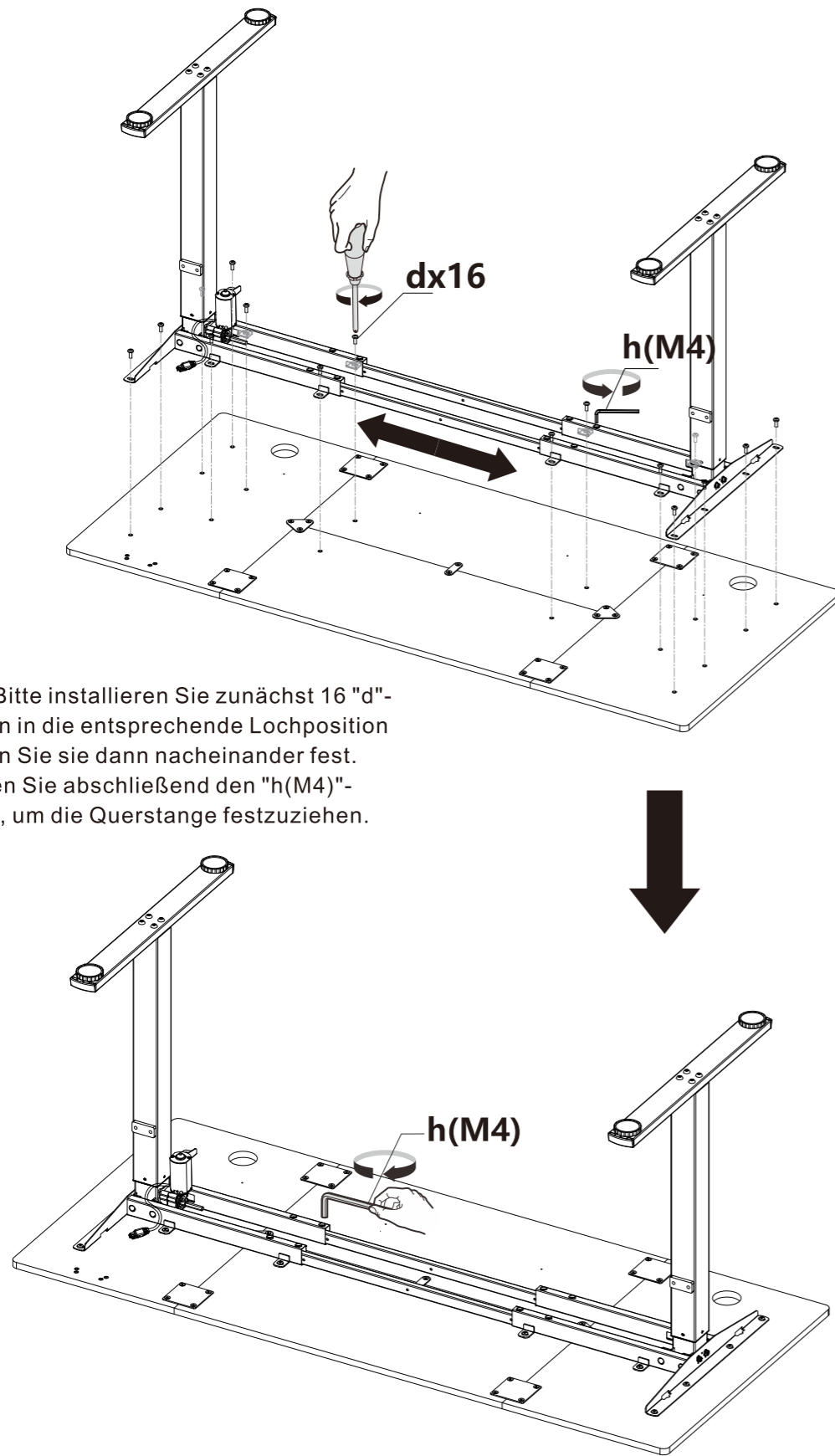


04

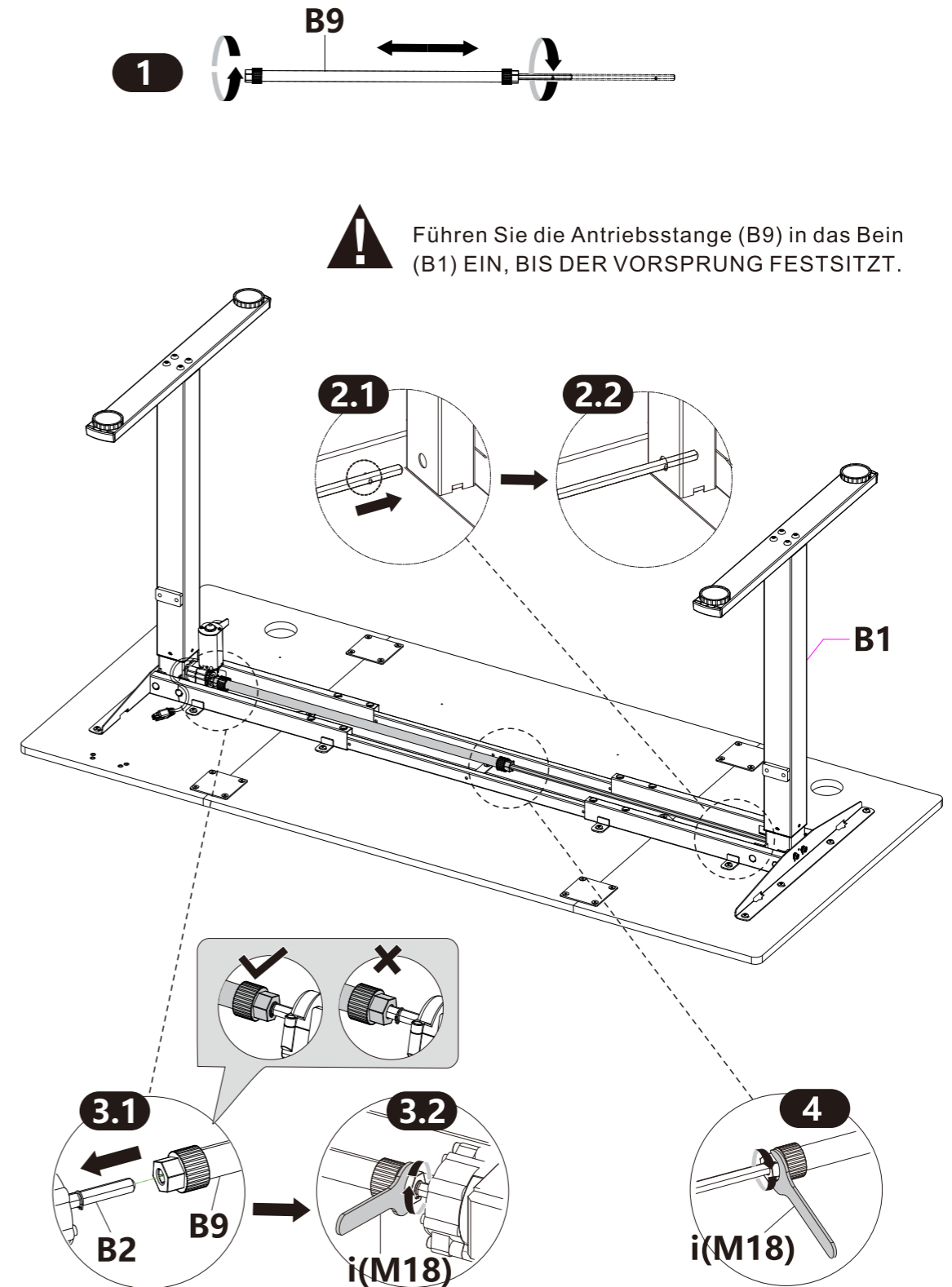


03





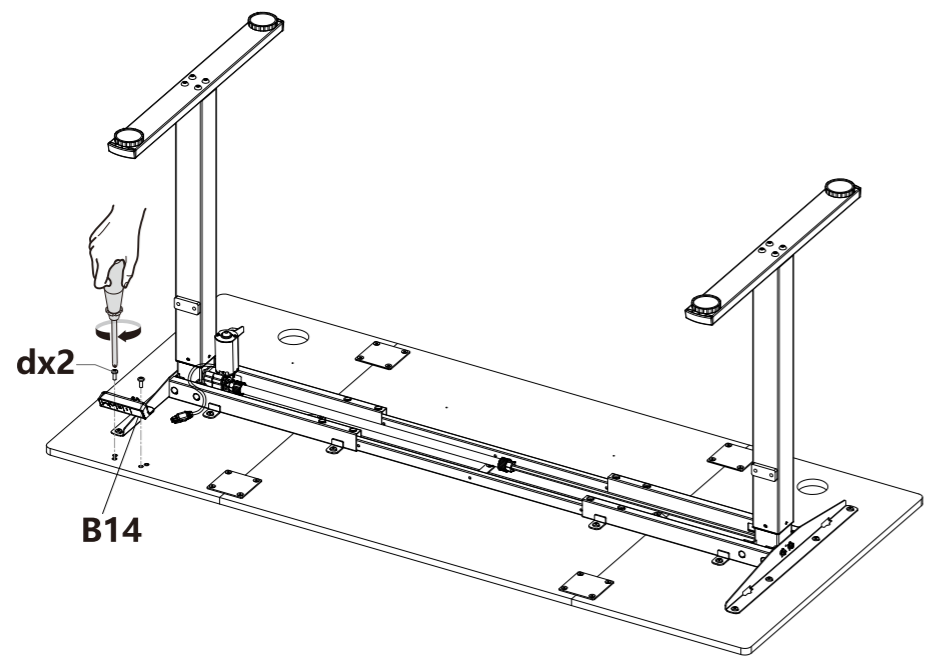
Hinweis: Bitte installieren Sie zunächst 16 "d"-Schrauben in die entsprechende Lochposition und ziehen Sie sie dann nacheinander fest. Verwenden Sie abschließend den "h(M4)"-Schlüssel, um die Querstange festzuziehen.



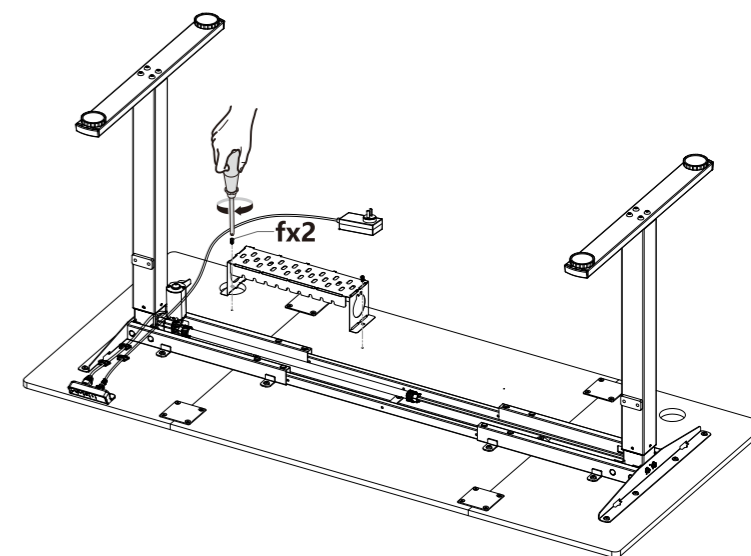
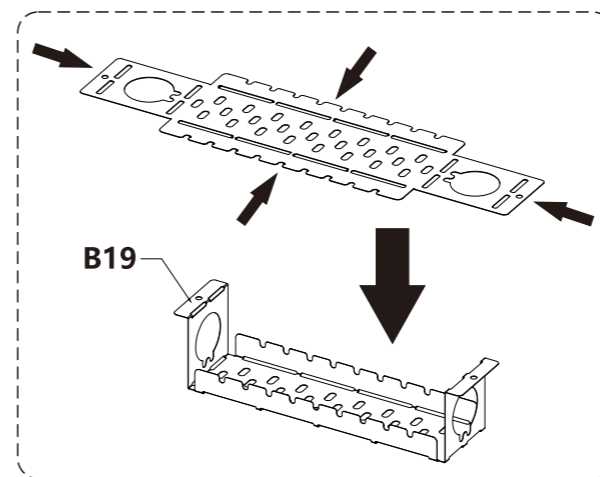
! Führen Sie die Antriebsstange (B9) in das Bein (B1) EIN, BIS DER VORSPRUNG FESTSITZT.

! Stellen Sie sicher, dass der Vorsprung fest sitzt. Andernfalls kann die linke Seite des Schreibtisches nicht hoch/runter gehen, wenn Sie die Höhe verstellen.

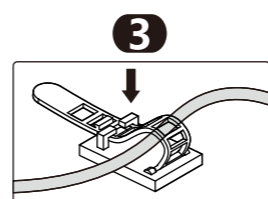
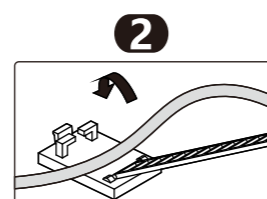
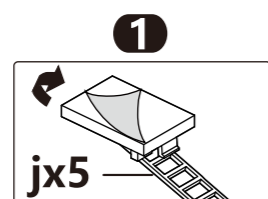
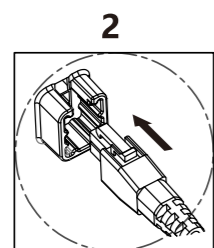
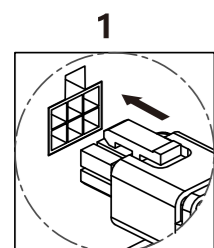
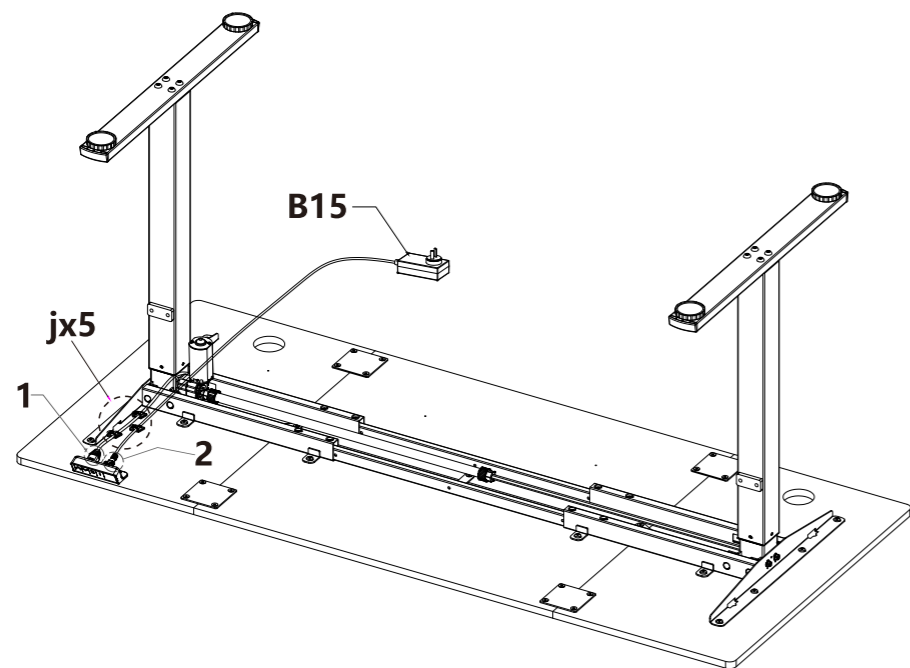
07



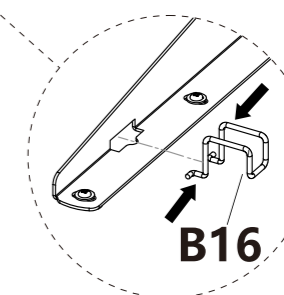
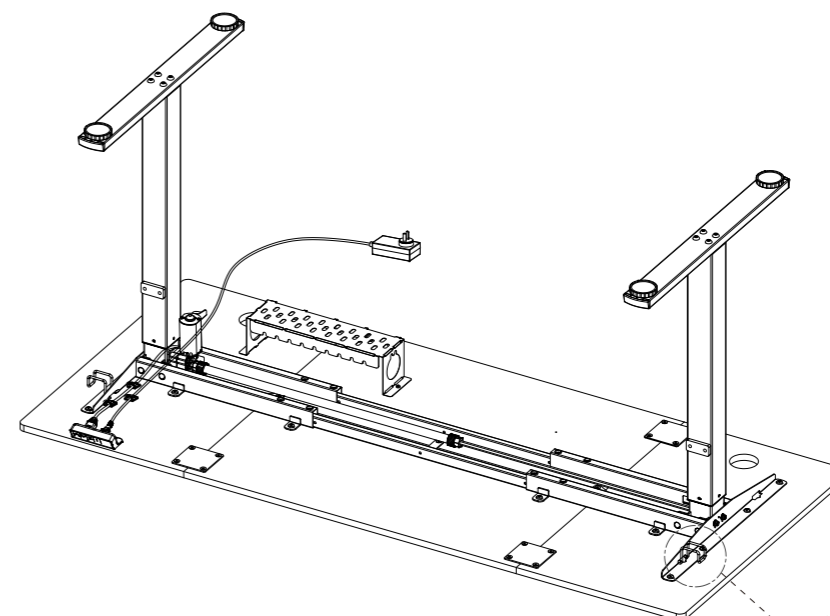
09

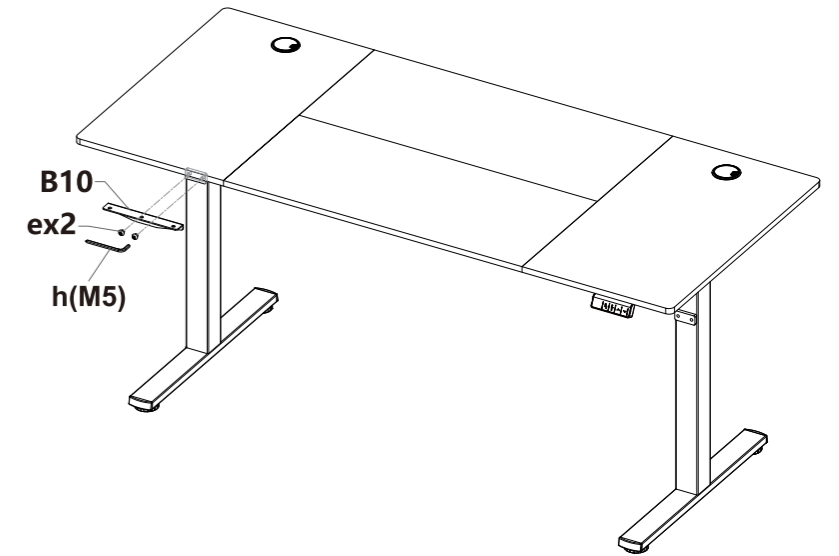
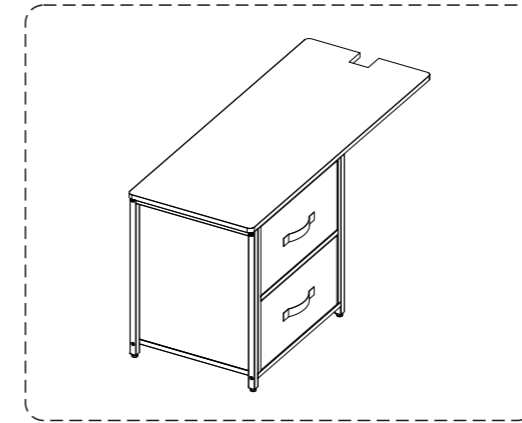
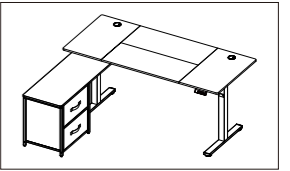
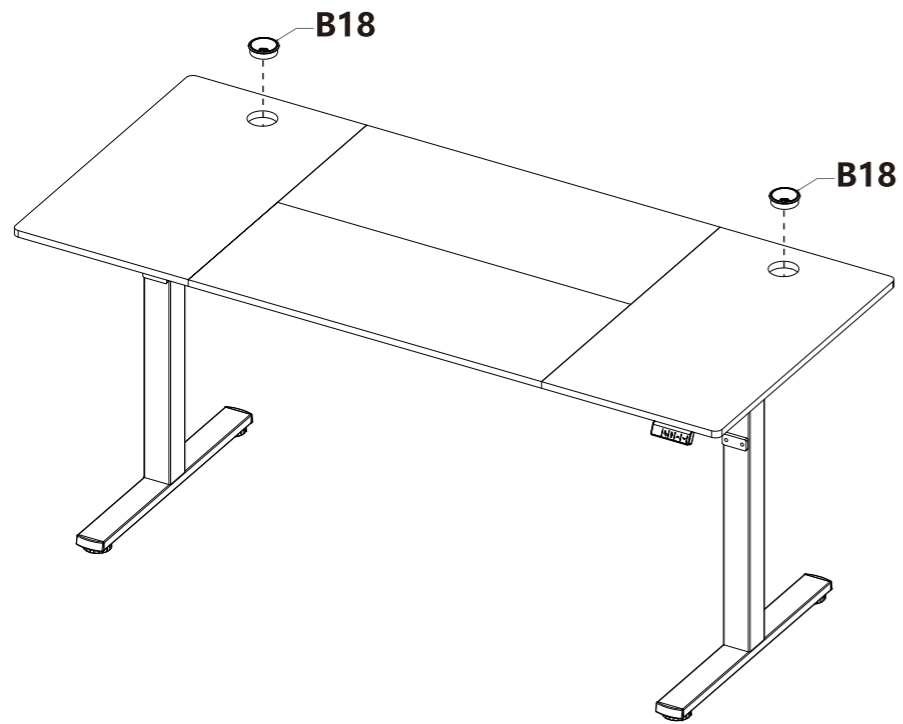


08



10

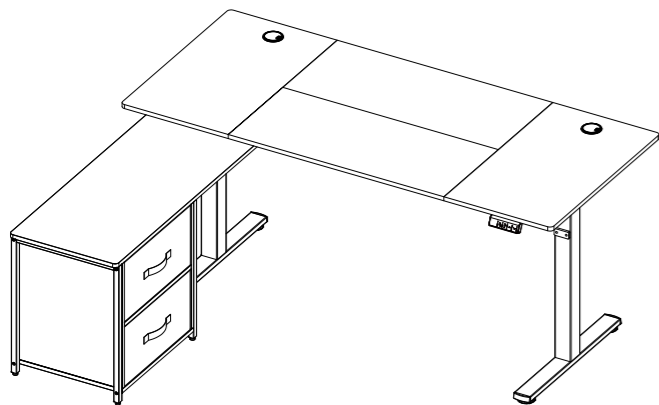




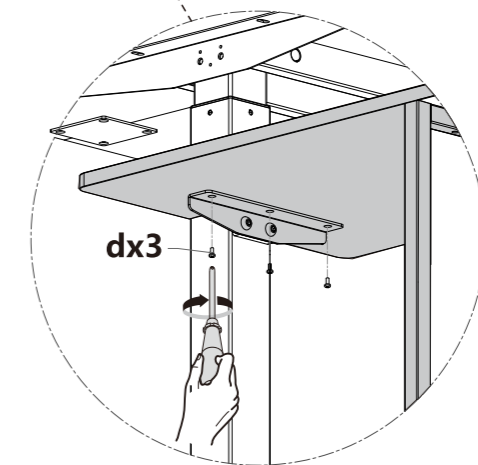
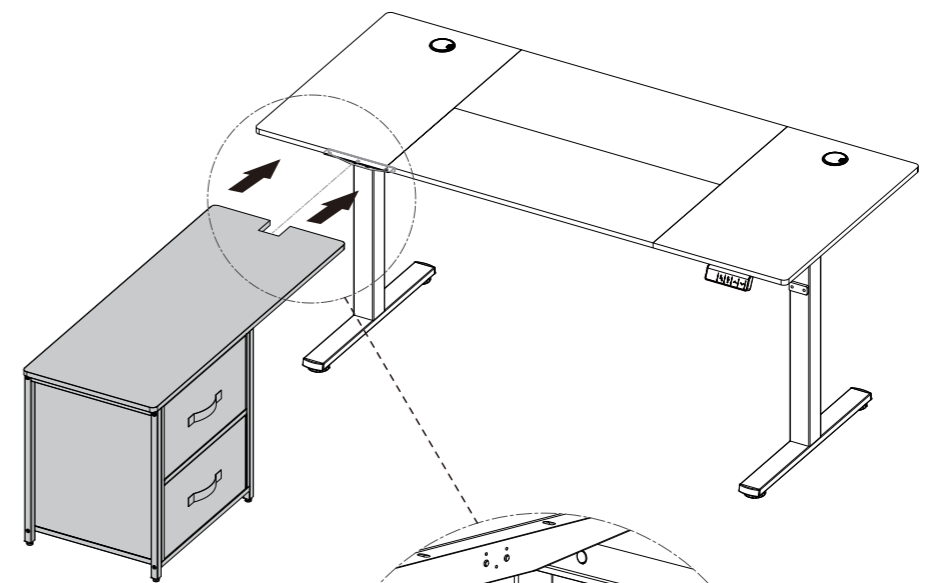
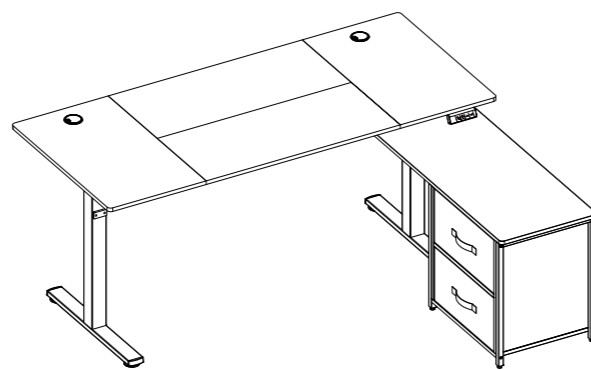
Montageoptionen

Der Seitenschrank kann auf der linken oder rechten Seite des Schreibtisches montiert werden. Bitte wählen Sie eine Option aus und fahren Sie mit der Montage fort.

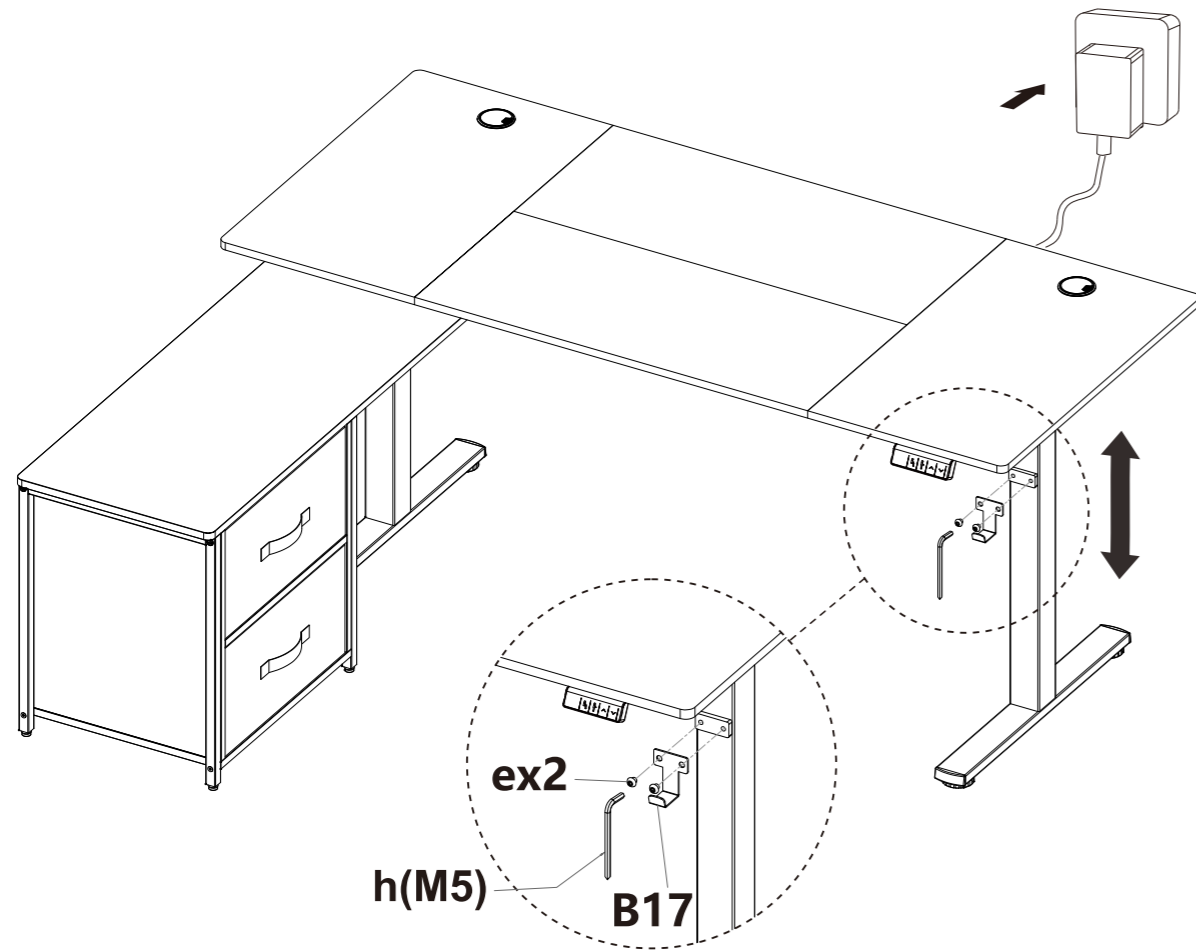
Option A | Auf der linken Seite



Option B | Auf der rechten Seite



Option B | Auf der rechten Seite

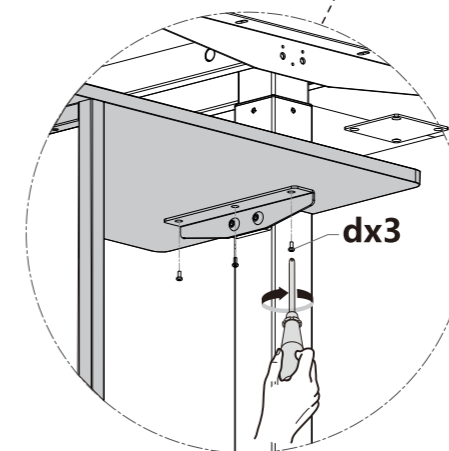
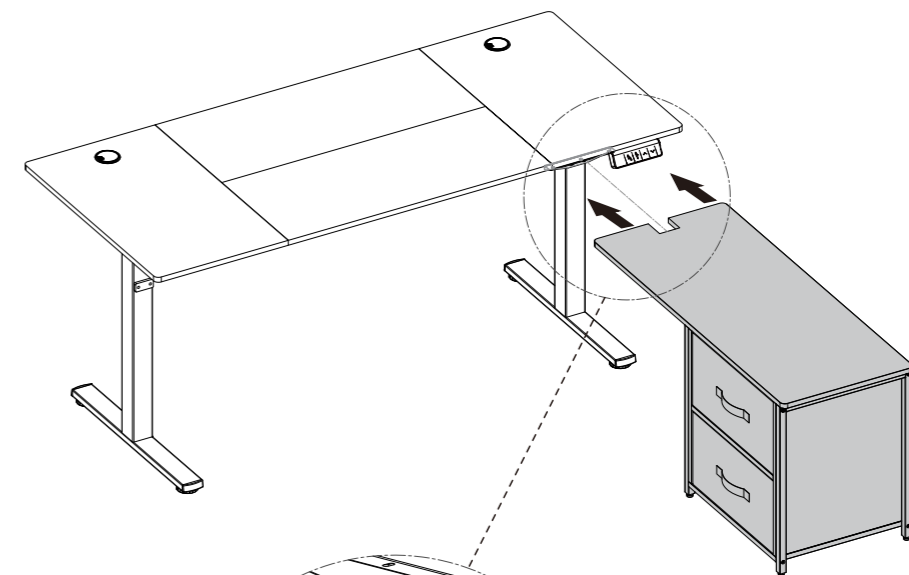
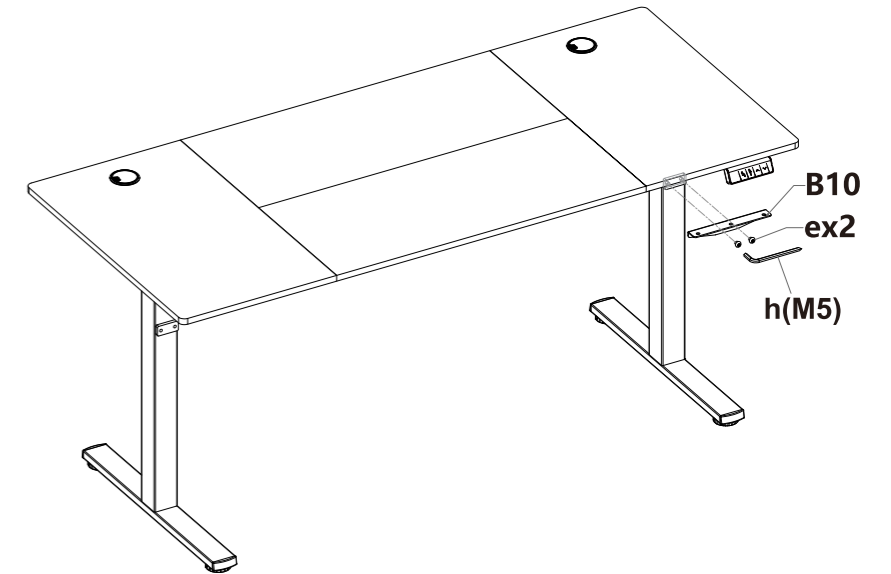
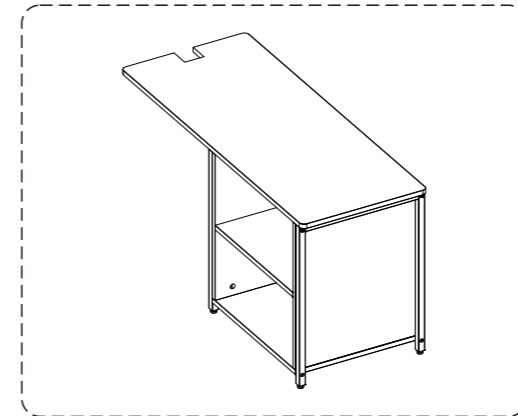
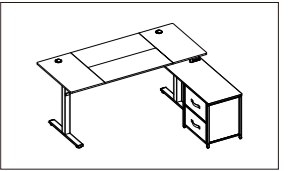
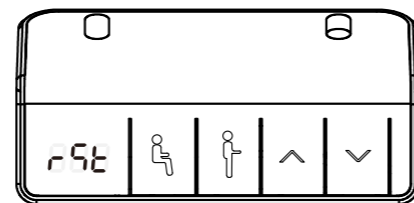


Wenn sich die linke Seite beim Verwenden des Schreibtisches nicht nach oben/unten bewegt, gehen Sie zurück zum Schritt 6. Stellen Sie sicher, dass die Antriebsstange korrekt installiert ist.

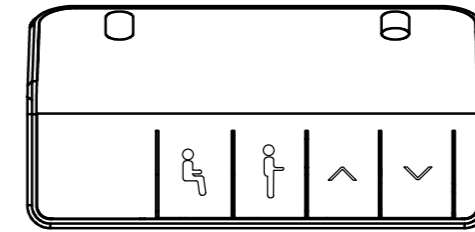
WICHTIG! Sie müssen den Schreibtisch vor der Verwendung zurücksetzen:

Drücken und halten Sie die "v"-Taste auf dem Handgerät, bis der Schreibtisch seine niedrigste Höhe erreicht hat. Lassen Sie die "v"-Taste los.

Drücken und halten Sie die "v"-Taste erneut für mehr als 3 Sekunden, bis "rst" angezeigt wird. Lassen Sie die "v"-Taste los. Drücken und halten Sie die "v"-Taste, bis der Schreibtisch etwas weiter absenkt, leicht ansteigt und anhält. Lassen Sie die "v"-Taste los. Die Handsteuerung zeigt dann die aktuelle Höhe an. Ihr Schreibtisch ist jetzt einsatzbereit.



Handsteuerungsanleitung



Hebefunktion

Drücken Sie die " ^ "-Taste, der Schreibtisch wird automatisch aufsteigen und automatisch anhalten, wenn er den höchsten Punkt erreicht hat.

Drücken Sie die " v "-Taste, der Schreibtisch wird automatisch absinken und automatisch anhalten, wenn er den niedrigsten Punkt erreicht hat.

Speichermodus

Um eine bestimmte Höhe im Speicher des Controllers zu speichern, drücken Sie die " ⌘ "-Taste für mehr als drei Sekunden. " h-1 " wird angezeigt, was darauf hinweist, dass die aktuelle Höhe erfolgreich auf die " ⌘ "-Taste gespeichert wurde. Wiederholen Sie den Vorgang mit der " ⌘ "-Taste.

Reset-Modus

1. Wenn die Höhe des Schreibtisches falsch ist, drücken Sie die " v "-Taste, bis der Schreibtisch in die vollständig abgesenkte Position fährt. Drücken und halten Sie dann erneut die " v "-Taste mindestens drei Sekunden lang und lassen Sie sie dann los. " r5t " wird angezeigt.

2. Wenn das System " Er 1 " anzeigt, drücken Sie die " v "-Taste für mehr als drei Sekunden und lassen Sie sie dann los. " r5t " wird angezeigt, dann setzen Sie den Reset-Vorgang fort.

Kindersicherung

SPERREN: Drücken und halten Sie die " ^ " und " v " gleichzeitig für fünf Sekunden, bis die LED " Loc " anzeigt.

ENTSPERREN : Halten Sie die " ^ " und " v " gleichzeitig für fünf Sekunden gedrückt, bis die LED von " Loc " auf die Höhenanzeige wechselt.

Kollisionsvermeidungseinstellungen

Drücken und halten Sie die Tasten " ⌘ " und " ⌘ " zusammen für mehr als 20 Sekunden, um in den Kollisionsvermeidungseinstellungsmodus zu gelangen. Verwenden Sie die Tasten " ^ " oder " v ", um den Empfindlichkeitsgrad anzupassen. Sobald die Empfindlichkeit ausgewählt wurde, drücken und halten Sie die Tasten " ⌘ " und " ⌘ " erneut für mehr als 20 Sekunden, um die Einstellung zu speichern.

Kollisionsvermeidungsempfindlichkeitsstufen: 0-9

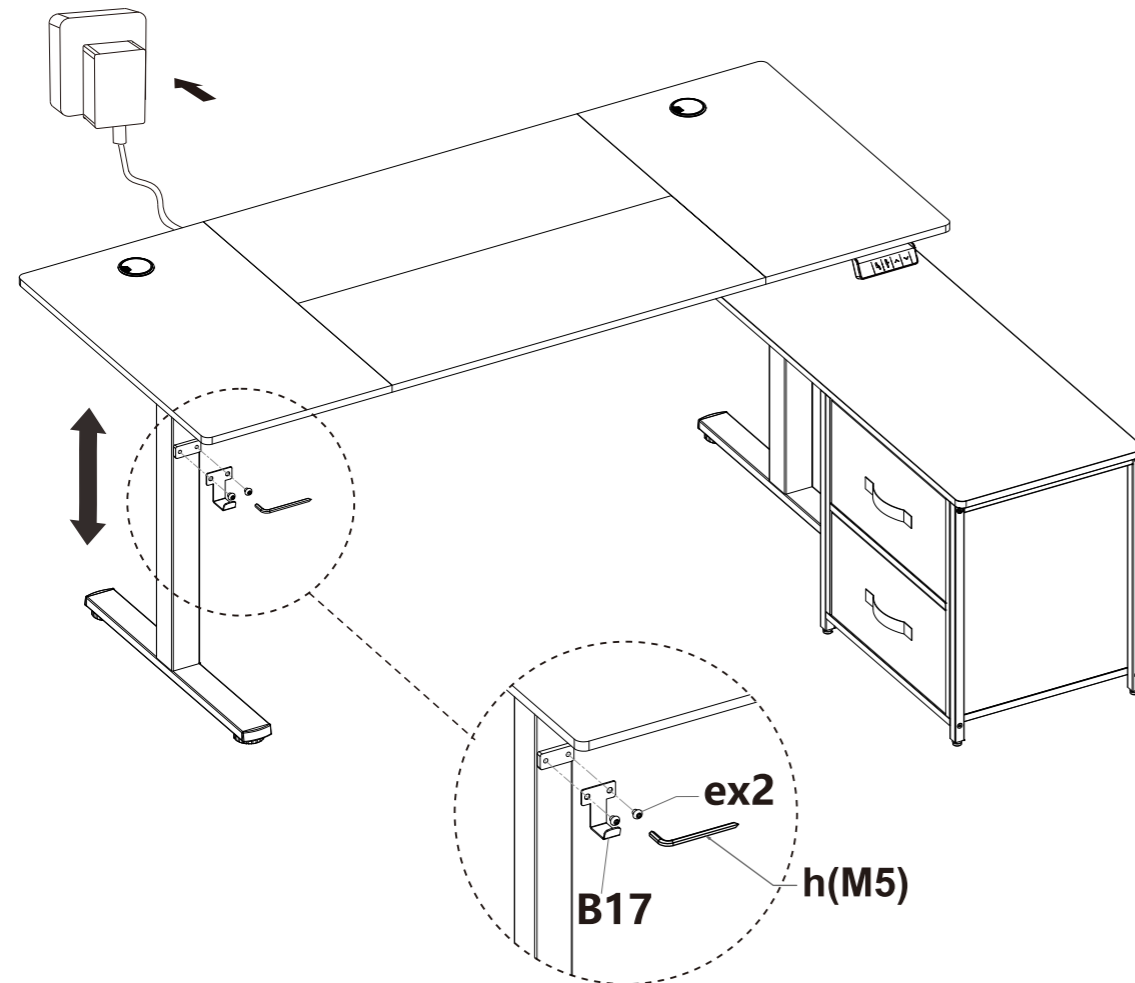
0: Kollisionsvermeidung ausschalten.

1-9: Stufe 1 ist die niedrigste Empfindlichkeit und Stufe 9 ist die höchste.

Erweiterte Einstellung

Drücken und halten Sie die Taste " ⌘ " und die Taste " ⌘ " gleichzeitig für 20 Sekunden, bis die LED blinkt. Das Menü enthält 7 Elemente wie in der folgenden Tabelle.

Drücken Sie " ^ " oder " v ", um die Einstellungen entsprechend durchzuführen; halten Sie die Taste " ⌘ " und die Taste " ⌘ " für mindestens 5 Sekunden gedrückt, bis " 888 " angezeigt wird, um die aktuellen Einstellungen zu speichern.

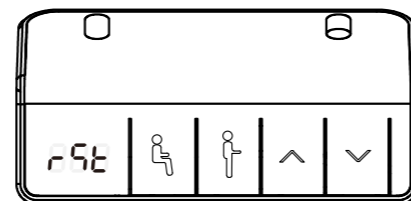


Wenn sich die linke Seite beim Verwenden des Schreibtisches nicht nach oben/unten bewegt, gehen Sie zurück zum Schritt 6. Stellen Sie sicher, dass die Antriebsstange korrekt installiert ist.

WICHTIG! Sie müssen den Schreibtisch vor der Verwendung zurücksetzen:

Drücken und halten Sie die " v "-Taste auf dem Handgerät, bis der Schreibtisch seine niedrigste Höhe erreicht hat. Lassen Sie die " v "-Taste los.

Drücken und halten Sie die " v "-Taste erneut für mehr als 3 Sekunden, bis "rst" angezeigt wird. Lassen Sie die " v "-Taste los. Drücken und halten Sie die " v "-Taste, bis der Schreibtisch etwas weiter absinkt, leicht ansteigt und anhält. Lassen Sie die " v "-Taste los. Die Handsteuerung zeigt dann die aktuelle Höhe an. Ihr Schreibtisch ist jetzt einsatzbereit.



Menü	Einstellungsbereich	Bemerkungen
Mindesthöhe	73cm-112cm	Der Einstellwert sollte mindestens 10 cm niedriger sein als die maximale Höhe.
Maximale Höhe	83cm-122cm	Der Einstellwert sollte mindestens 10 cm niedriger sein als die maximale Höhe.
Startposition	0cm-30cm	Erhöhen Sie die Startposition auf den aktuellen Höhenbereich.
Aufwärts-Antikollision	U-0 U-9	0 Herunterfahren 1~9: Je höher die Zahl, desto höher die Empfindlichkeit.
Abwärts-Antikollision	d-0 d-9	0 Herunterfahren 1~9: Je höher die Zahl, desto höher die Empfindlichkeit.
Anzeige Dezimalpunkt	F-0	Der Dezimalpunkt wird nicht angezeigt.
	F-1	Der Dezimalpunkt wird angezeigt.
Anzeige Einheit	L-0	Die Anzeige ändern, um die Höhe in Zentimetern anzuzeigen.
	L-1	Die Anzeige ändern, um die Höhe in Zoll anzuzeigen.

Fehlerbehebung

Fehlercode	Beschreibung/Lösung
Err	Drücken und halten Sie die Pfeiltaste nach unten, um einen Reset durchzuführen.
hot	Der Schreibtisch ist überhitzt. Lassen Sie den Schreibtisch mindestens 18 Minuten ruhen, bevor Sie ihn wieder in Betrieb nehmen.

Achtung



1. Stromversorgung: AC100V - 240V, Frequenz 50/60HZ;
2. Arbeitsumgebung: 0-40°C;
3. Vor der Reinigung müssen Sie das Netzkabel abziehen. Reinigen Sie das Gerät mit einem leicht feuchten Tuch, um den Oberflächenstaub abzuwischen. Halten Sie alle elektrischen Komponenten von Flüssigkeiten fern. Achten Sie darauf, dass die Anschlussleitung nicht beschädigt wird und halten Sie den Stecker in einer sicheren Position.
4. Im Inneren des Schaltkastens befinden sich elektronische Komponenten, Metallteile, Kunststoffteile, Drähte usw. Sie müssen gemäß den örtlichen Gesetzen und Vorschriften entsorgt werden. Sie können nicht als Hausmüll entsorgt werden.
5. Vergewissern Sie sich vor der Verwendung des Geräts, dass es korrekt installiert wurde.
6. Bevor Sie das Gerät in Betrieb nehmen, lesen Sie bitte die Anleitung, um alle Funktionen und Einstellungen des Geräts zu verstehen.
7. Bei der Bedienung eines Schalters, der die Bewegung des Möbels einleitet und aufrechterhält oder die Bewegung des Möbels beendet oder eine Änderung der Bewegungsrichtung des Möbels bewirkt, ist darauf zu achten, dass andere Personen ferngehalten werden.
8. Platzieren Sie die Möbel so, dass sie nicht mit anderen Möbeln verwechselt werden können.
9. Bevor Sie das Produkt in Betrieb nehmen, lesen Sie bitte die Gebrauchsanleitung, um alle Funktionen und Einstellungen des Produkts vollständig zu verstehen.
10. Halten Sie Kinder von elektrisch höhenverstellbaren Schreibtischen, Schaltkasten und Bedienelemente fern. Der Hersteller haftet nicht für Schäden, die durch das unberechenbare Verhalten von Kindern entstehen.
11. Leichte Geräusche, die durch den Keilriemen oder das Bremssystem verursacht werden, beeinträchtigen den Gebrauch dieses Produkts nicht.
12. Verwenden Sie keine ätzenden oder scheuernden Materialien, um dieses Produkt zu reinigen, und entsorgen Sie bitte die Reinigungslösungen auf umweltfreundliche Weise.
13. Informieren Sie sich über die mit der Verwendung dieses Produkts verbundenen Risiken. Kinder oder Personen mit kognitiven Einschränkungen sollten dieses Produkt nicht ohne Aufsicht verwenden.
14. Wenn das Netzkabel beschädigt oder gebrochen ist, muss es durch den Hersteller oder einen entsprechenden Fachmann ersetzt werden, um Verletzungen zu vermeiden.
15. Bitte installieren Sie in einer sauberen und sicheren Umgebung. Lassen Sie zum Beispiel Ihre Werkzeuge nicht in der Nähe liegen. Seien Sie immer vorsichtig im Umgang mit Verpackungsmaterial, um mögliche Gefahren zu vermeiden. Es besteht Erstickungsgefahr, wenn Kinder mit Plastiktüten spielen!
16. Das Gerät darf nur mit den mitgelieferten Komponenten installiert werden.
17. Nur für den Gebrauch in Innenräumen. 🏠
18. Bewahren Sie bei Bedarf die Originalverpackung für einen späteren Transport auf.

Recycling und Entsorgung



Dieses Produkt kann nicht über den Hausmüll entsorgt werden. Um Schäden an der Umwelt zu vermeiden, sollte dieses Produkt recycelt werden. Bitte nutzen Sie die entsprechenden Recyclingsysteme, die Ihnen zur Verfügung stehen, oder bitten Sie den Händler oder Hersteller um Unterstützung beim Recycling.