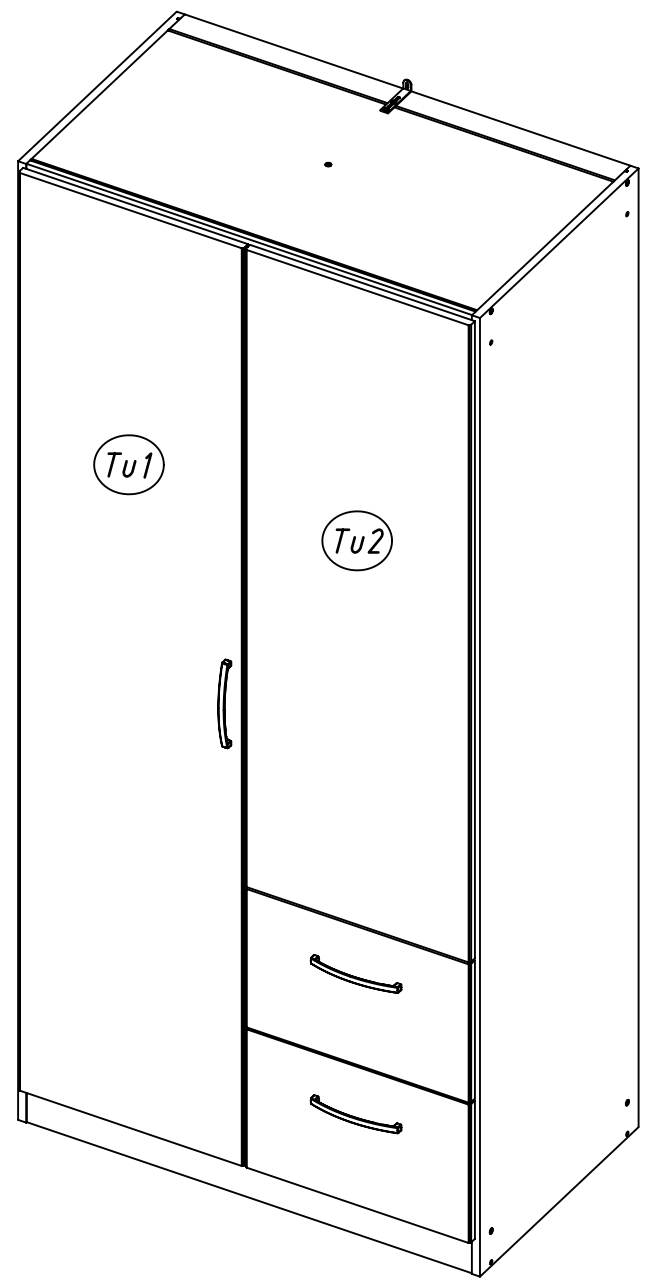
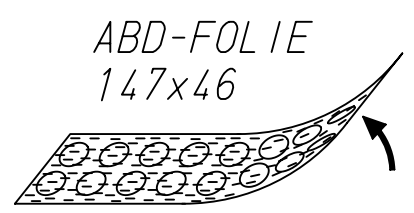
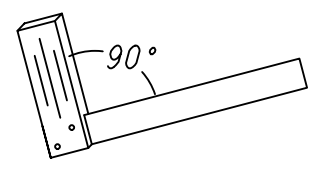
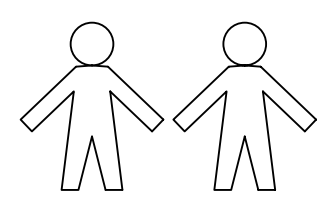
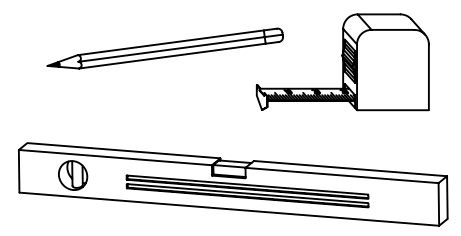
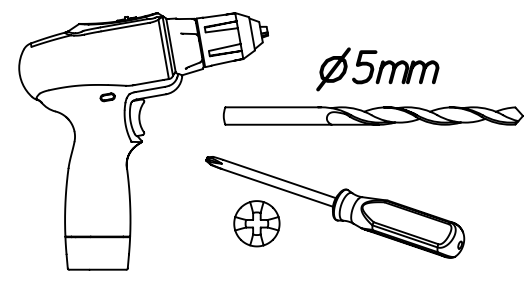


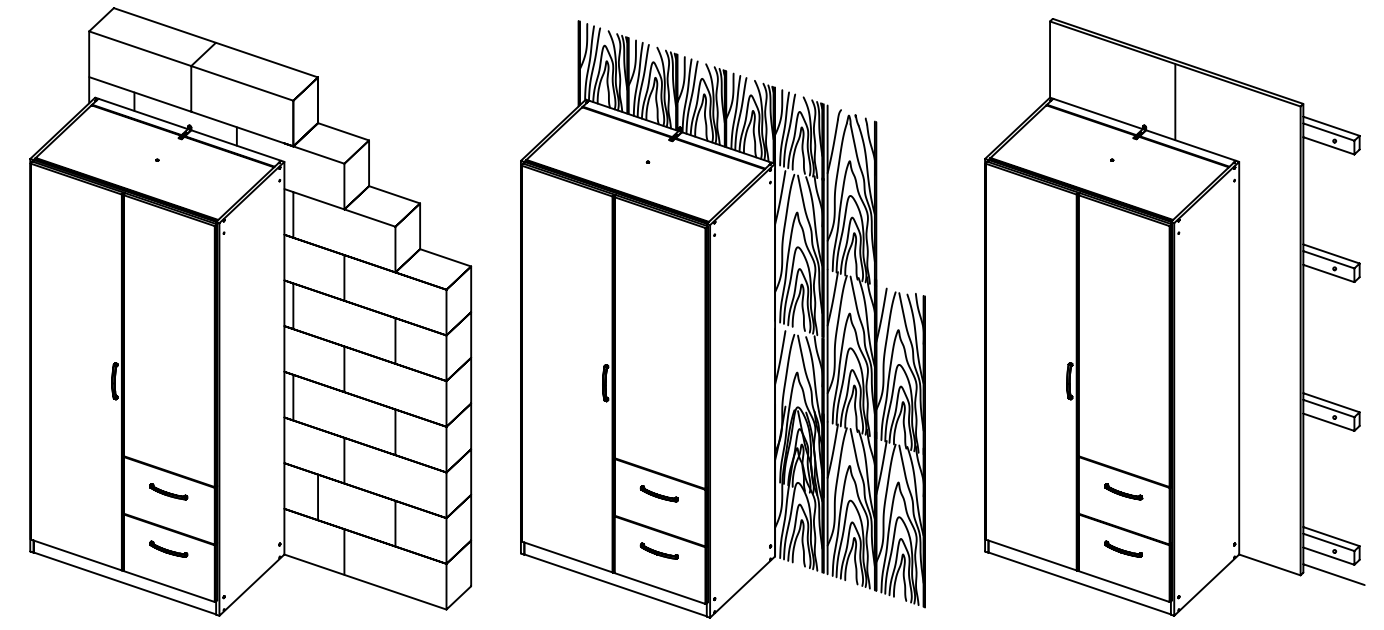
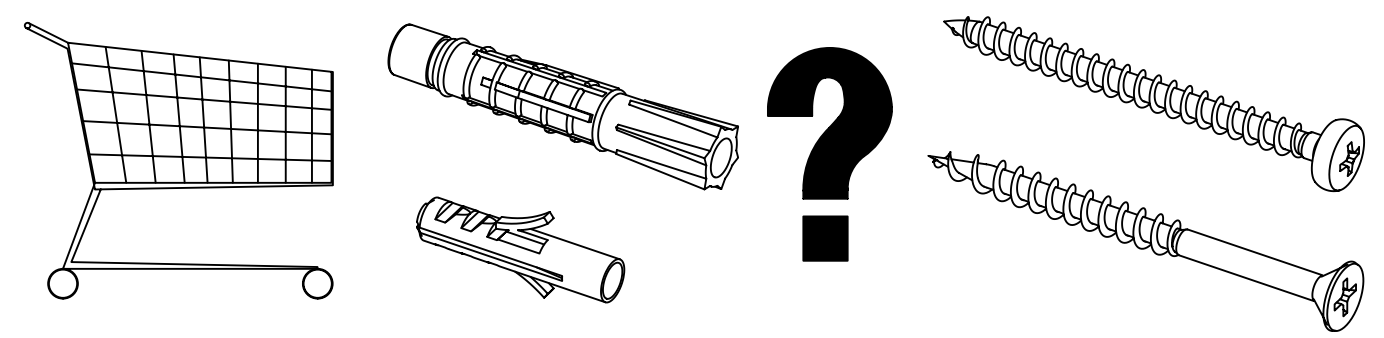
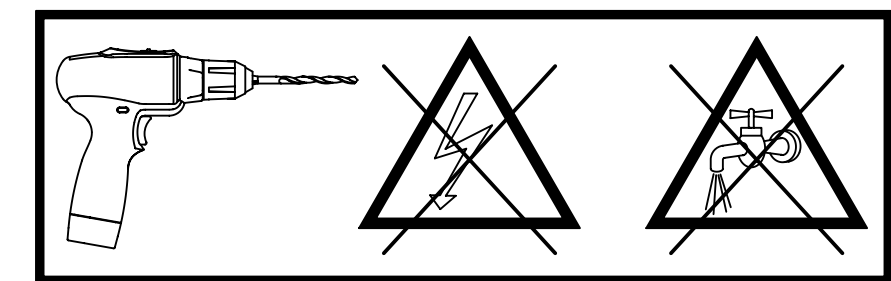
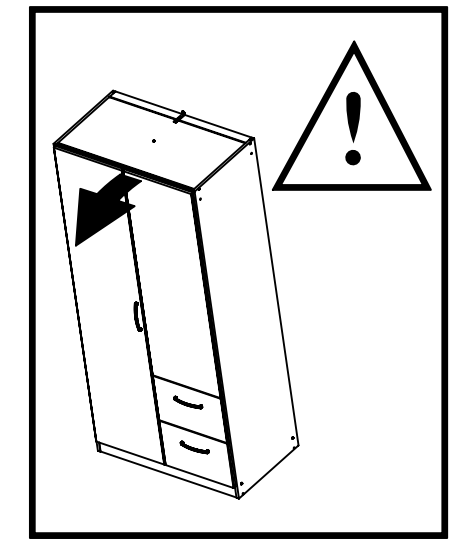
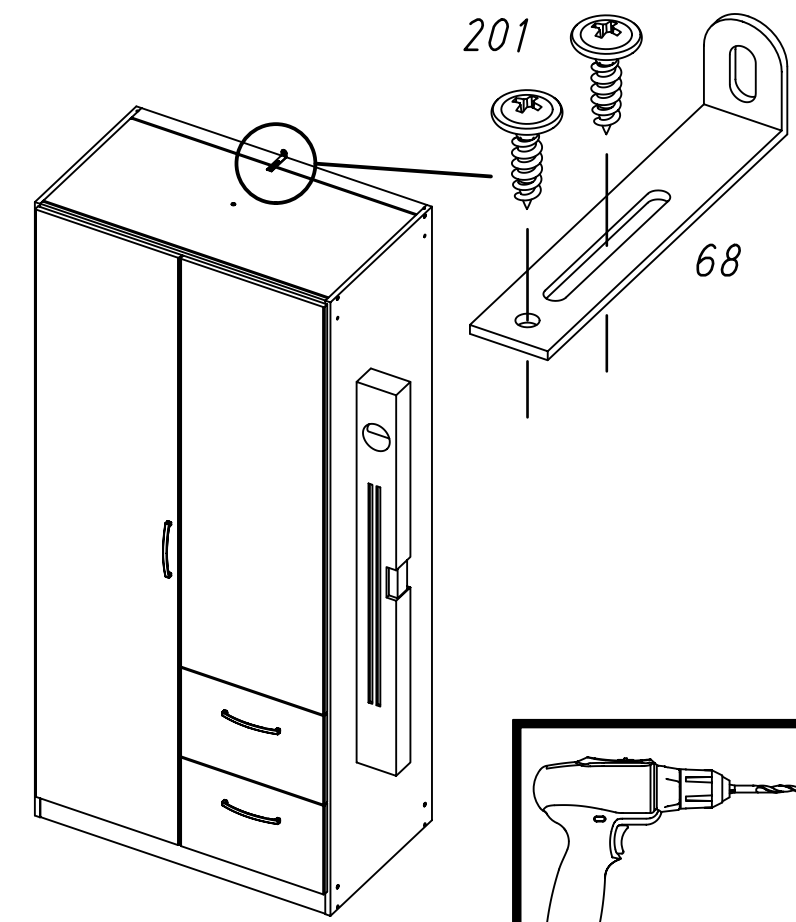
1.

M2157_01

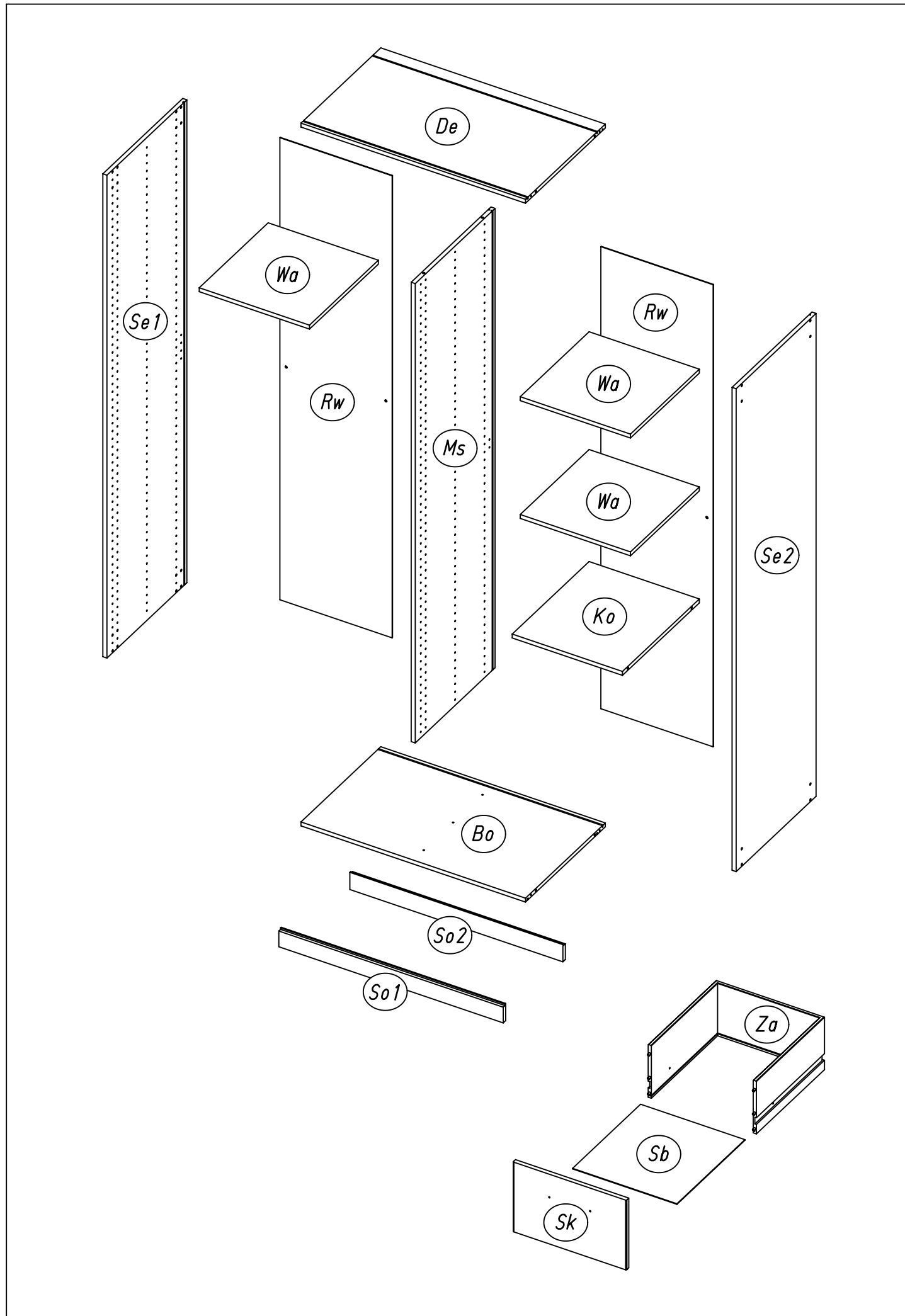
rauch



2.

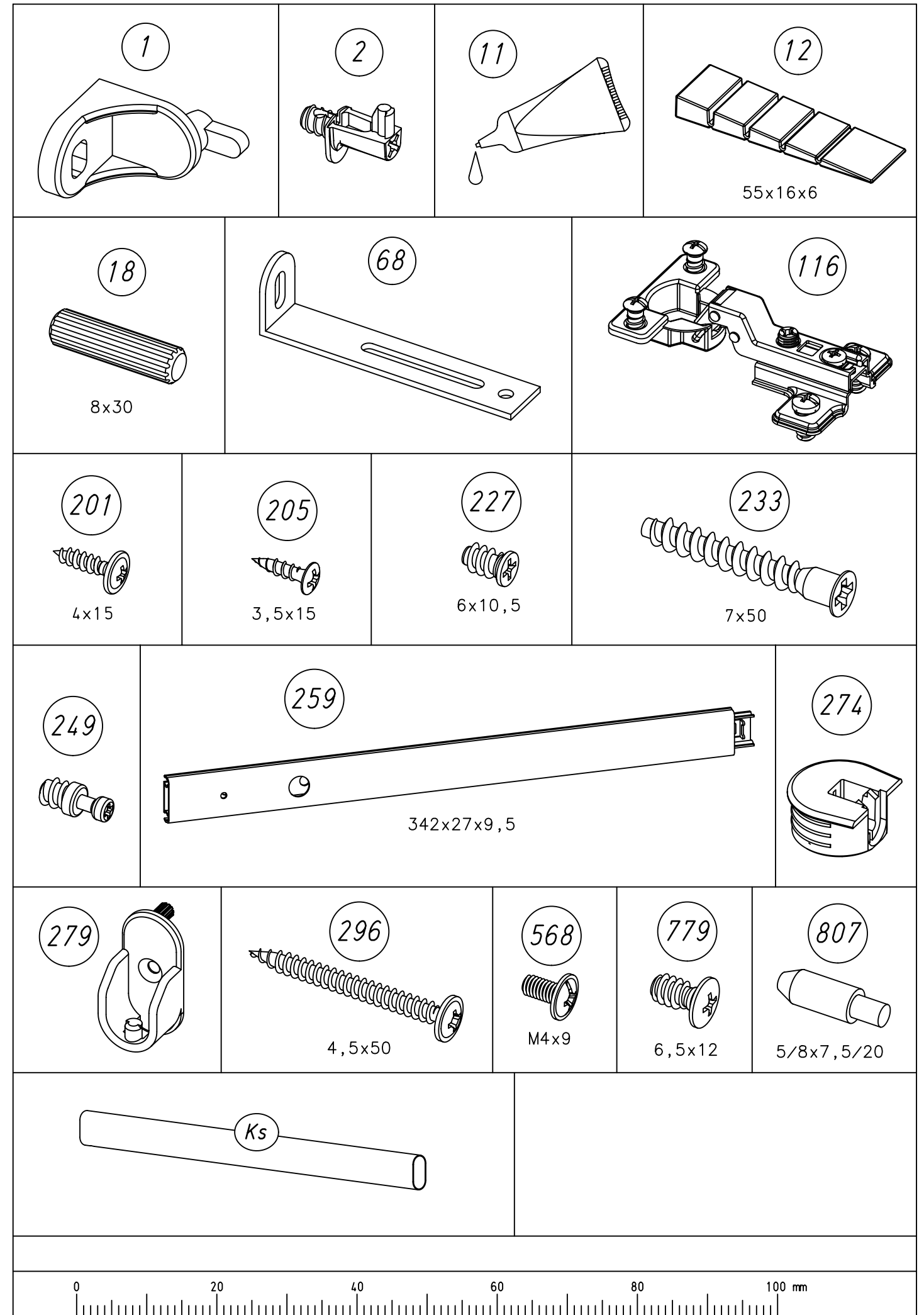


3.



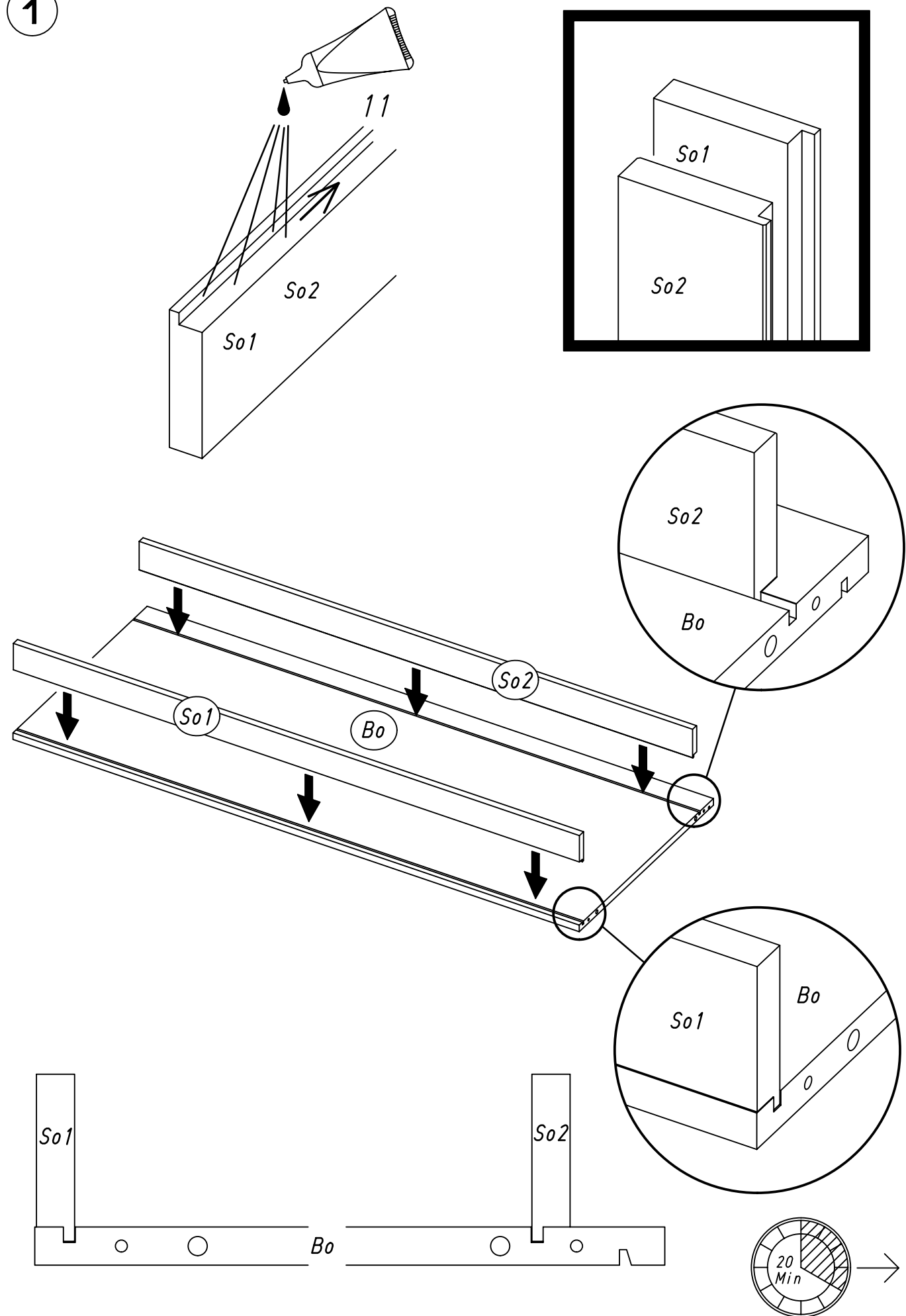
M2157

4.

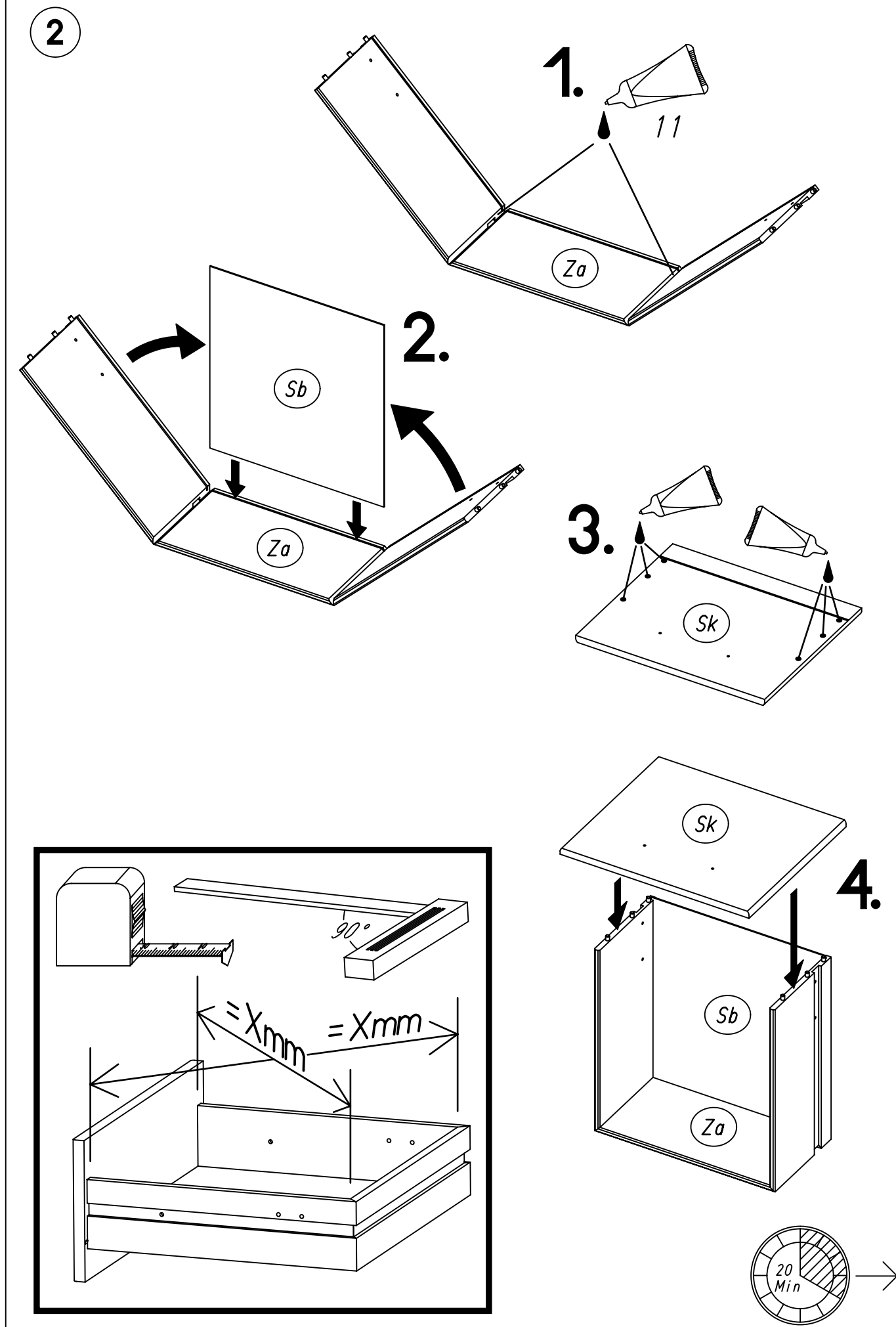


M2157

1

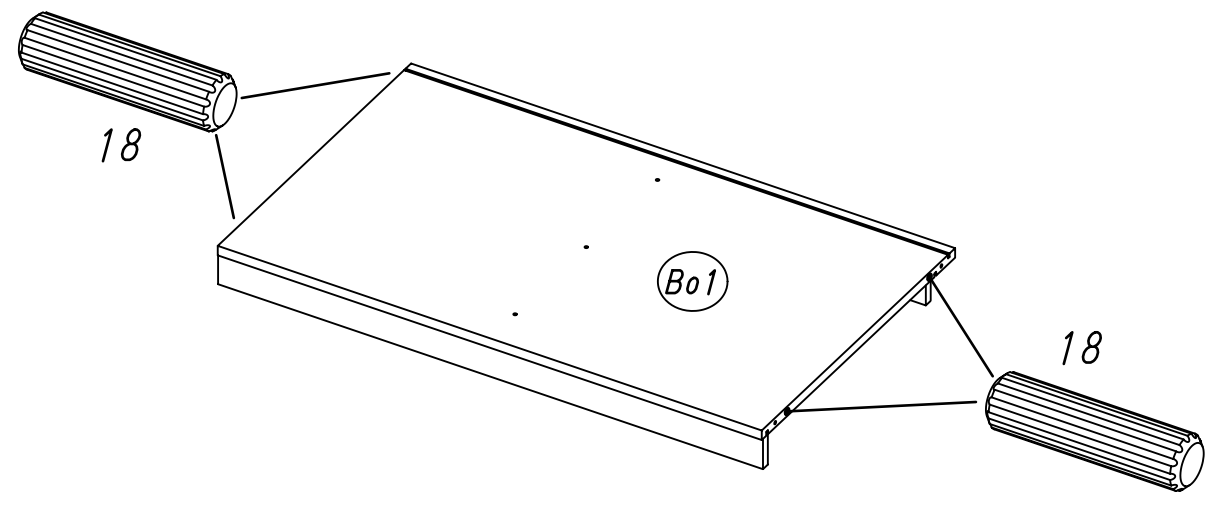


2

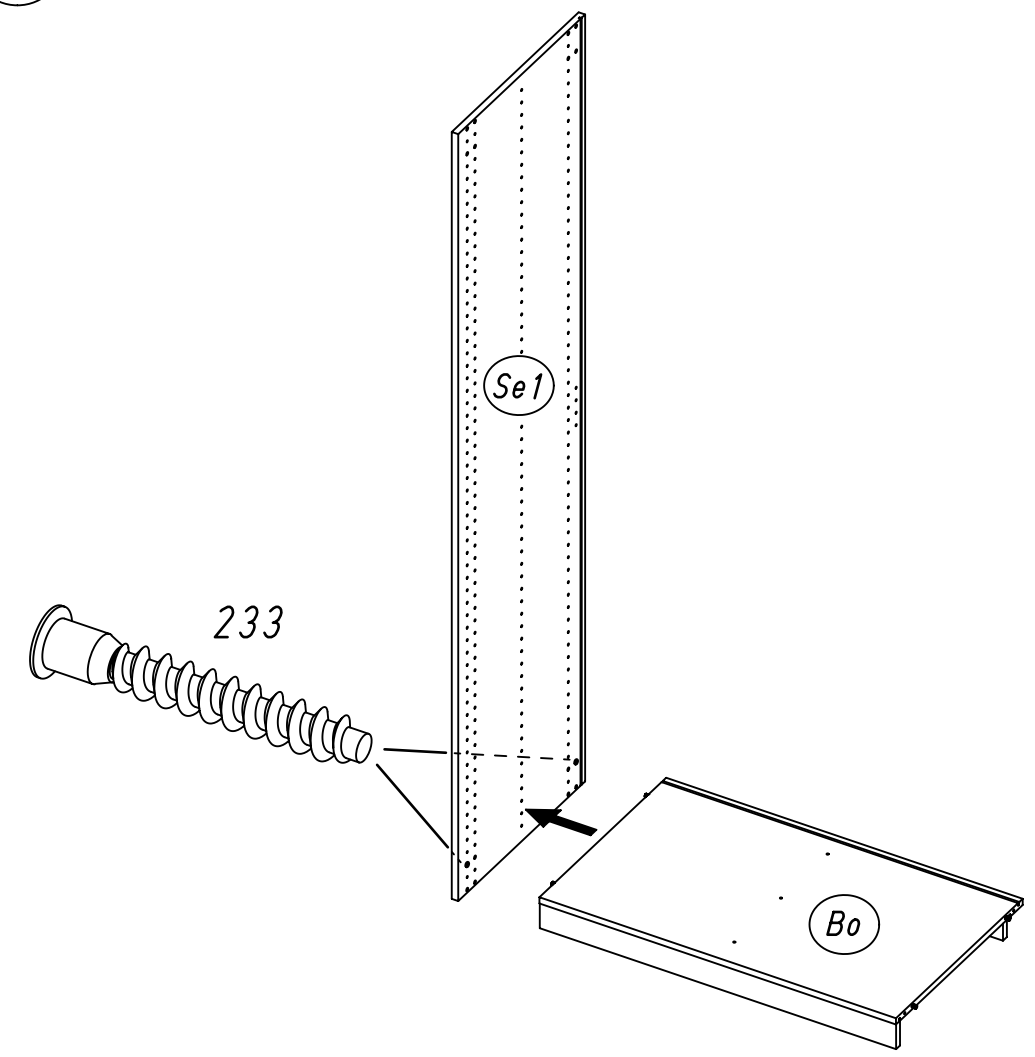


7.

3 18



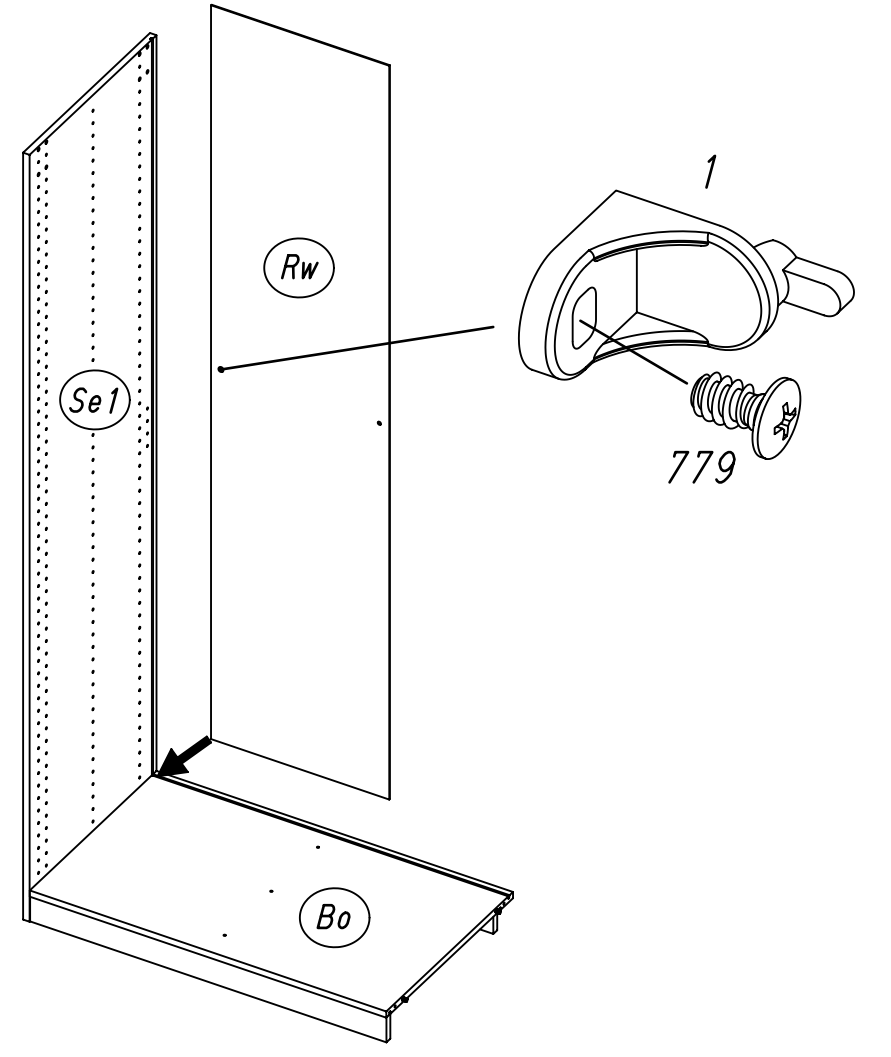
4 233



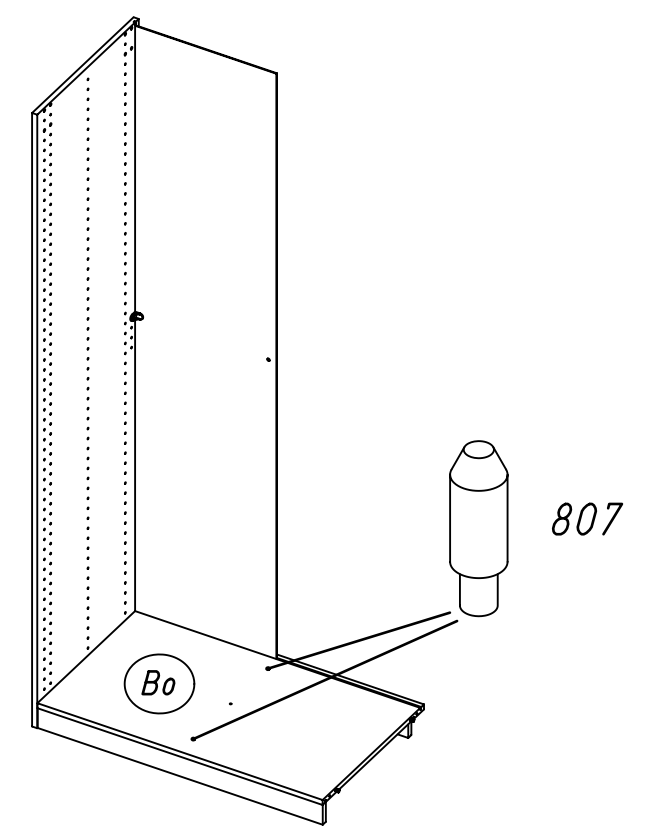
M2157

8.

5 1 779



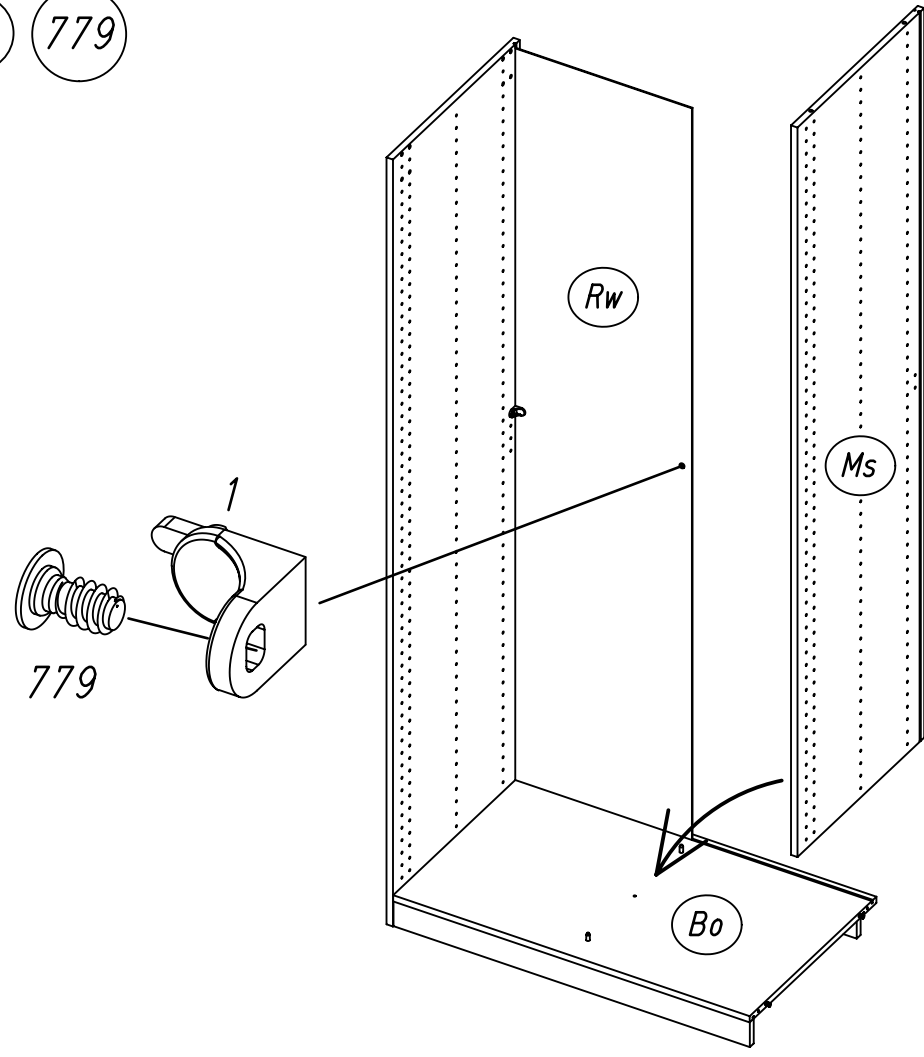
6 807



M2157

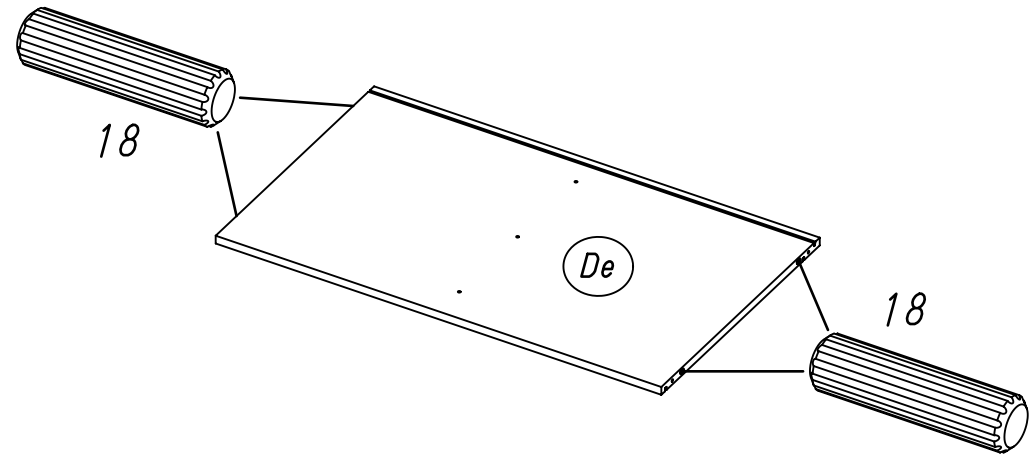
9.

7 1 779

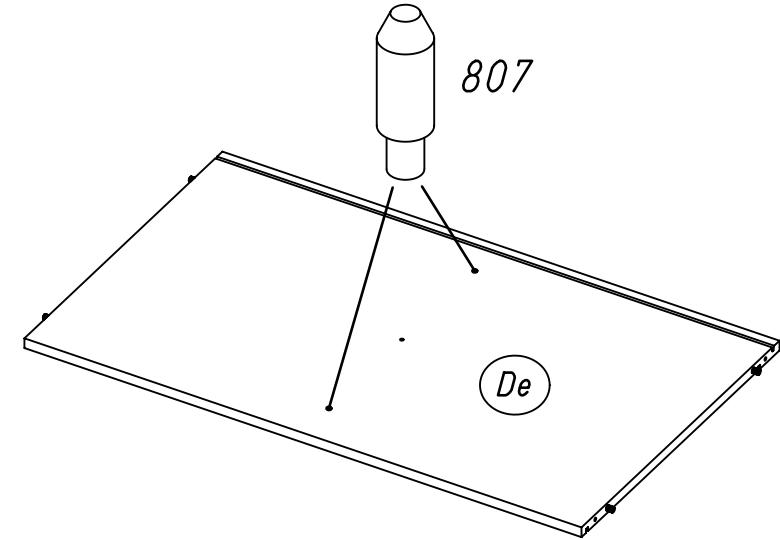


10.

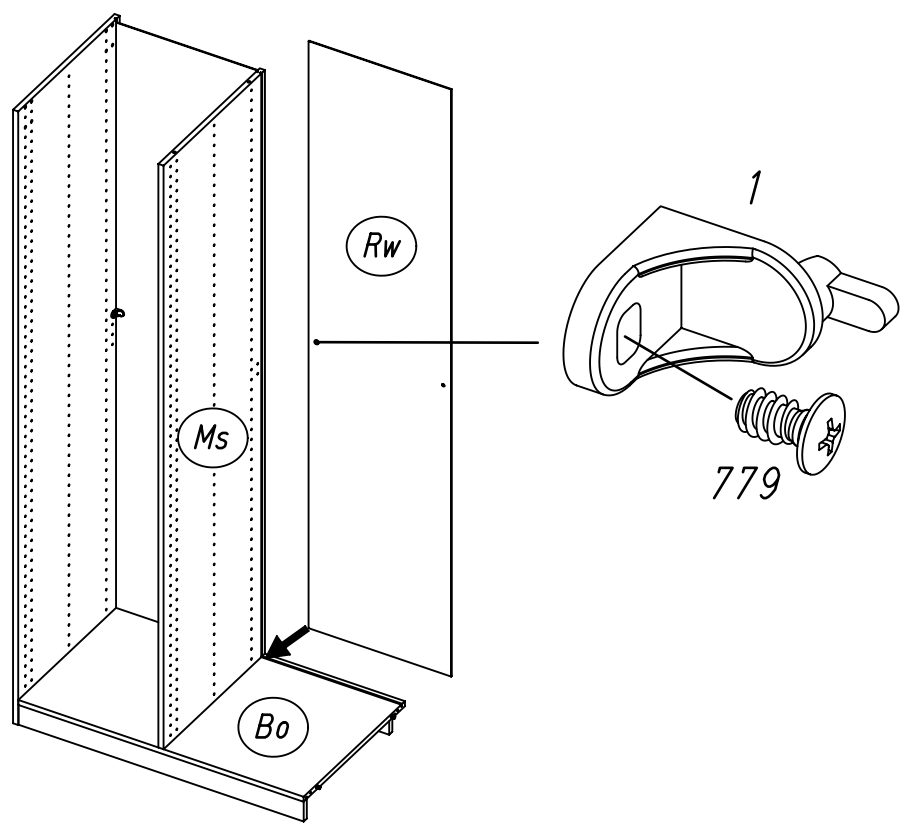
9 18



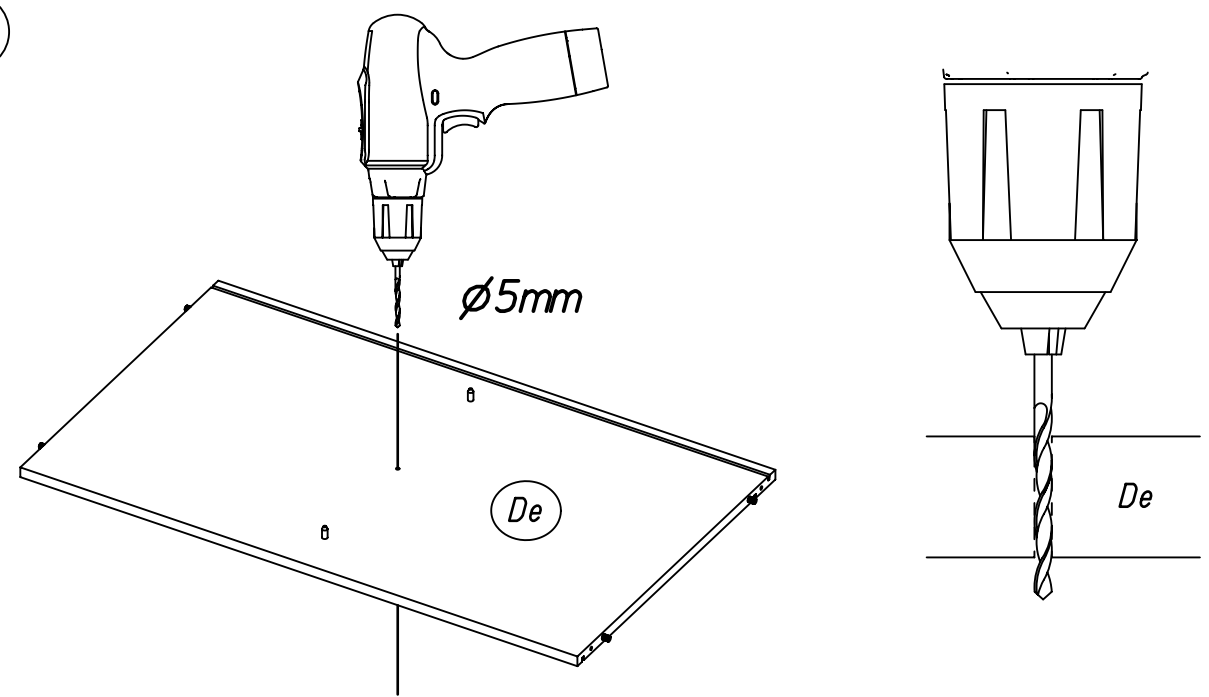
10 807



8 1 779

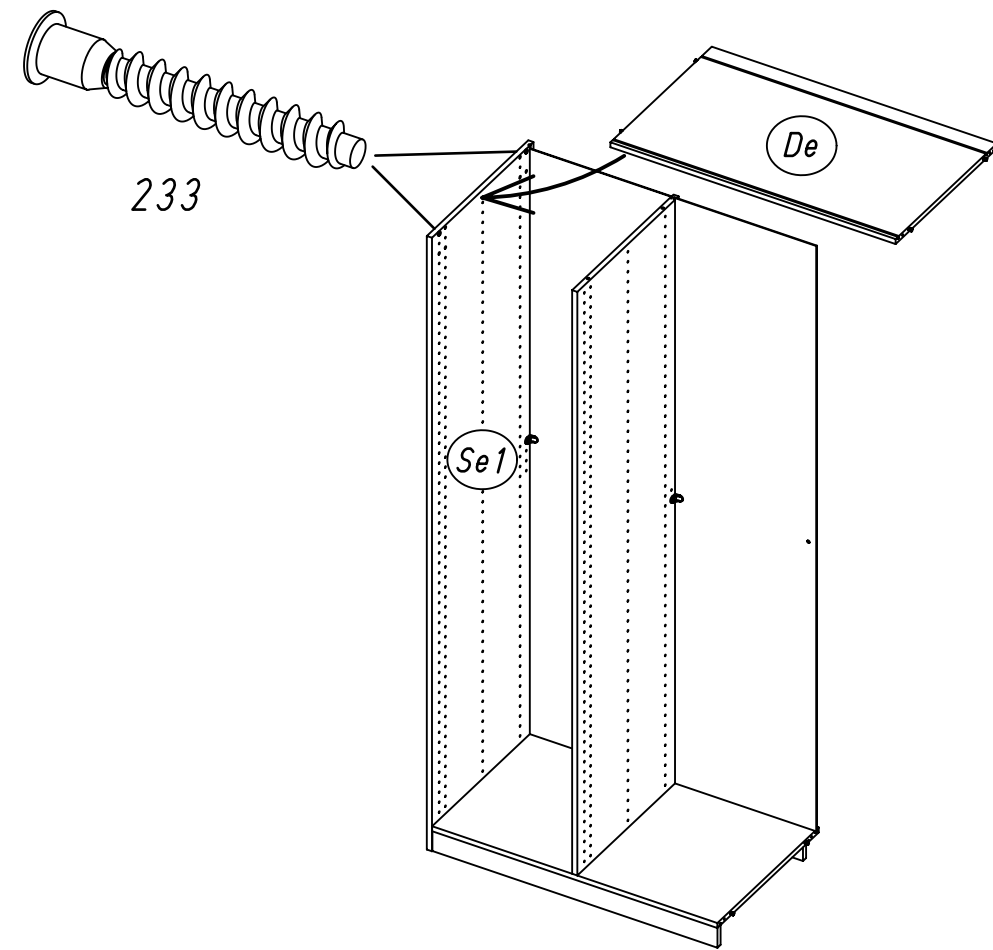


11



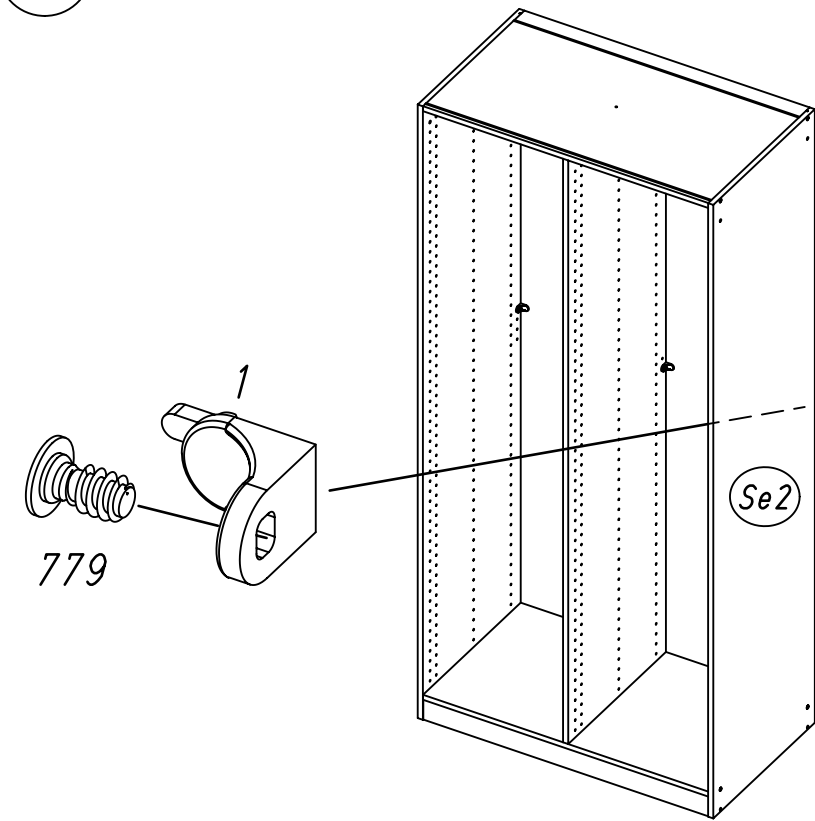
11.

12 233

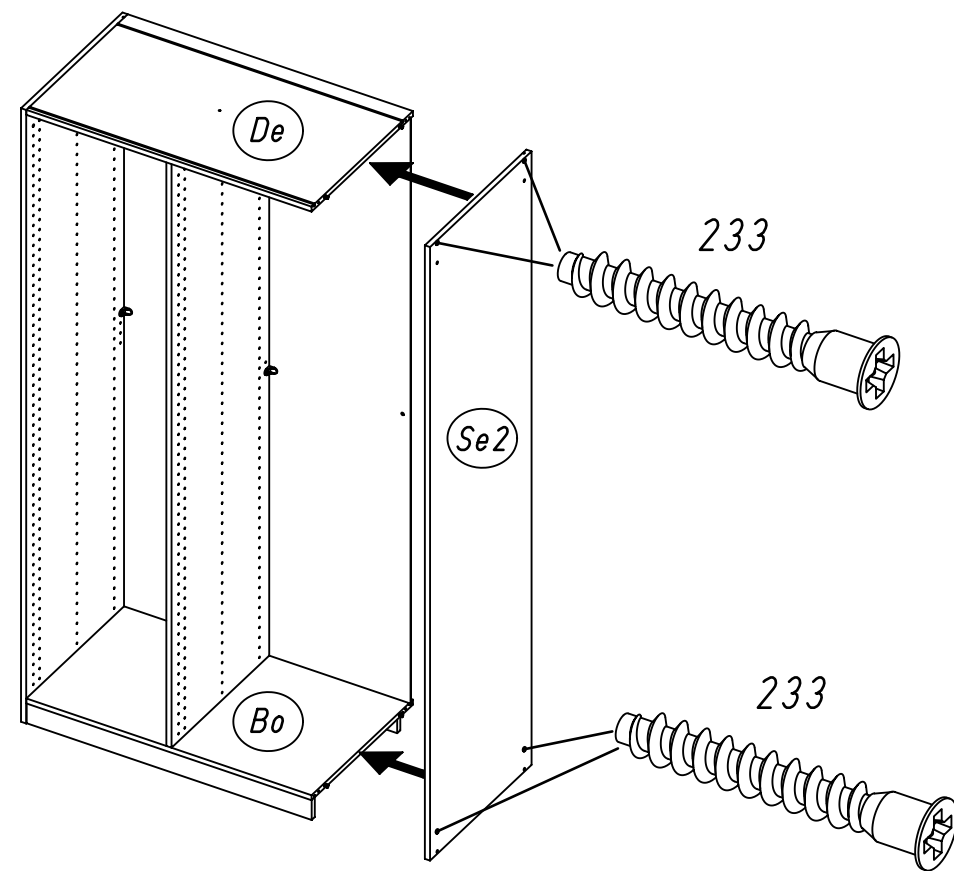


12.

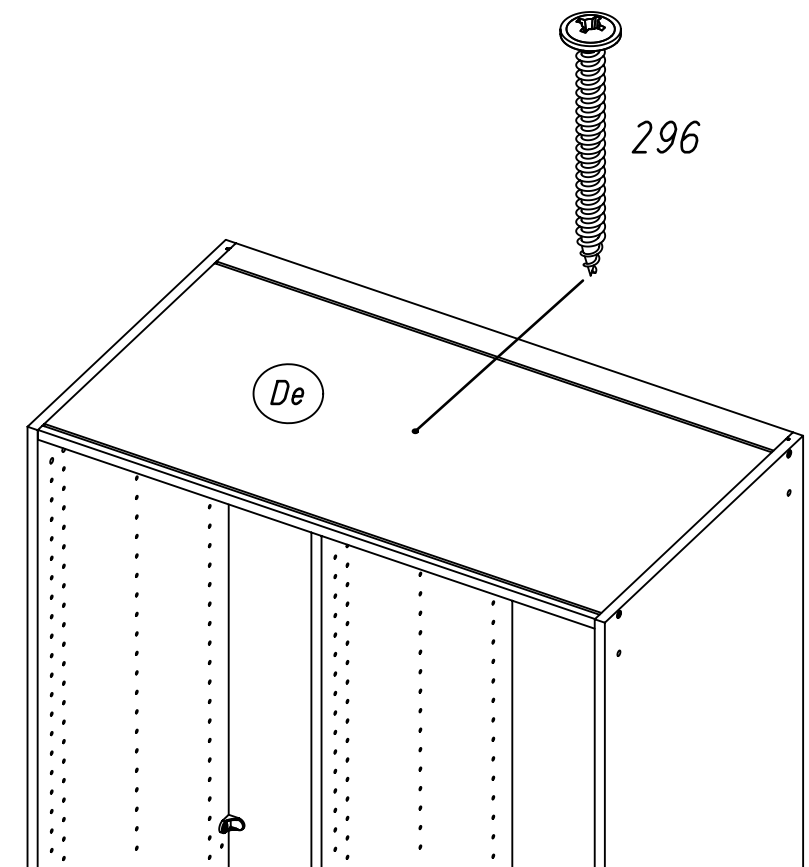
14 1 779



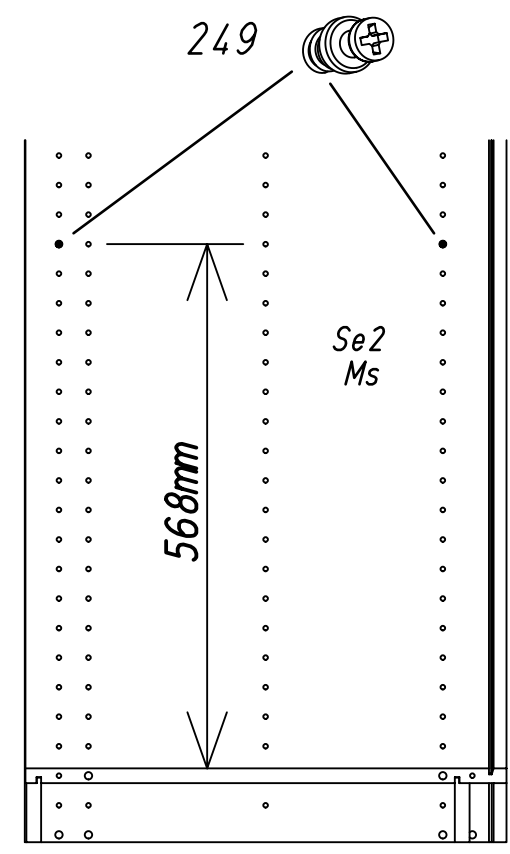
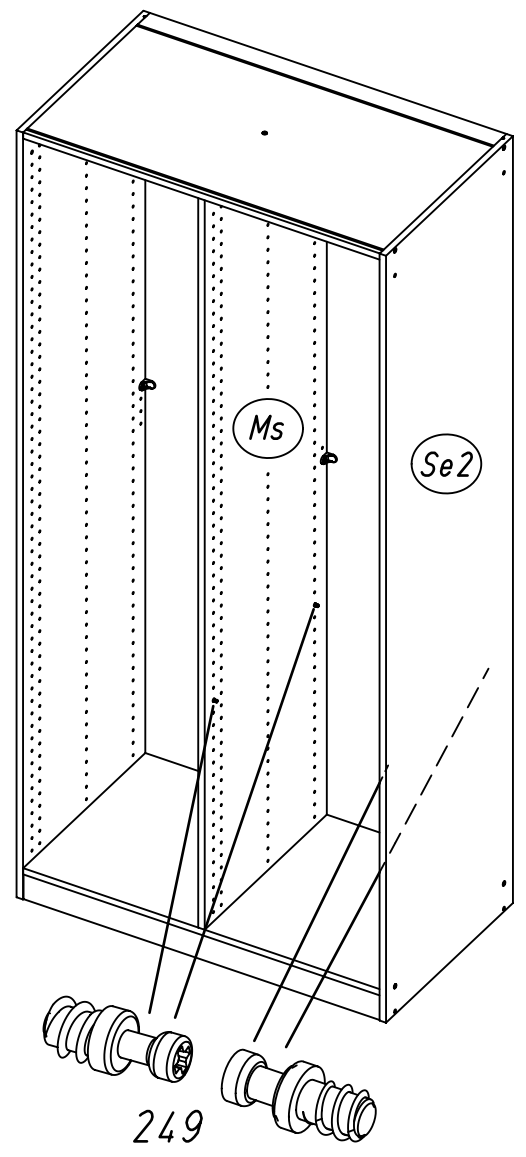
13 233



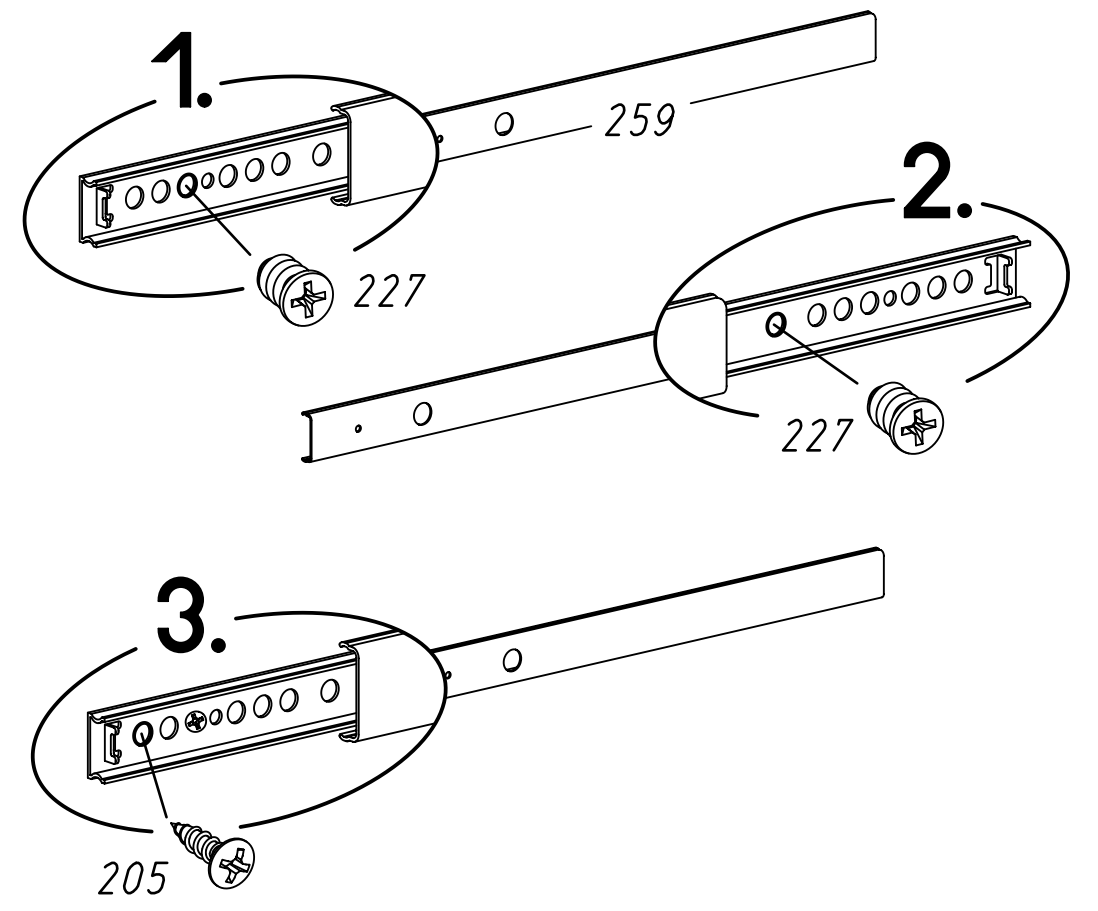
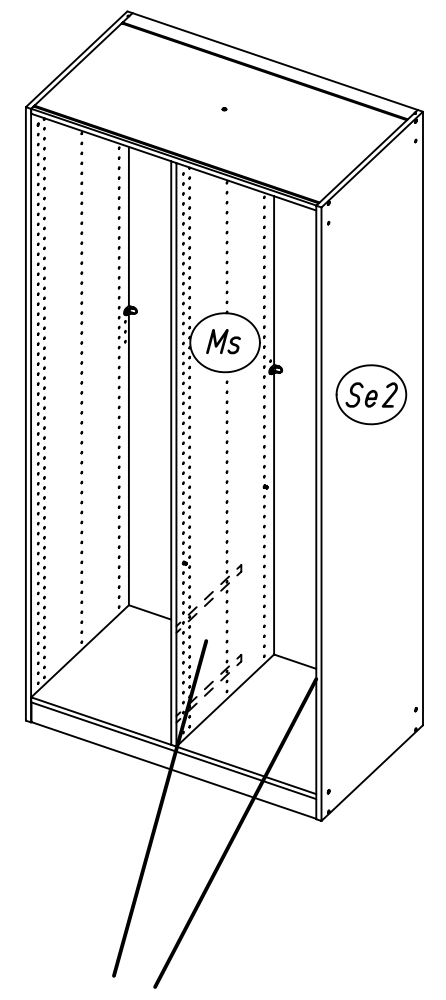
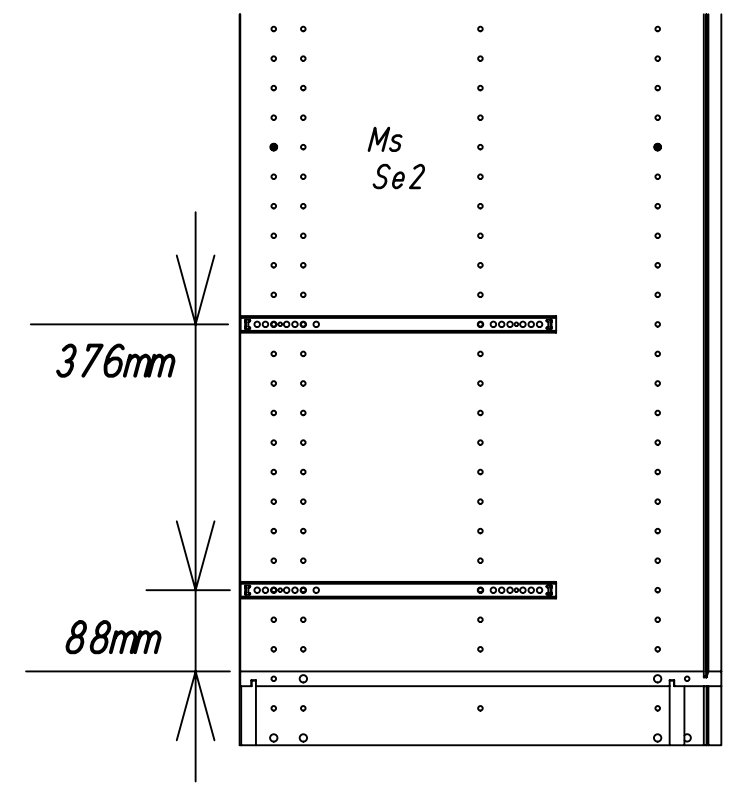
15 296



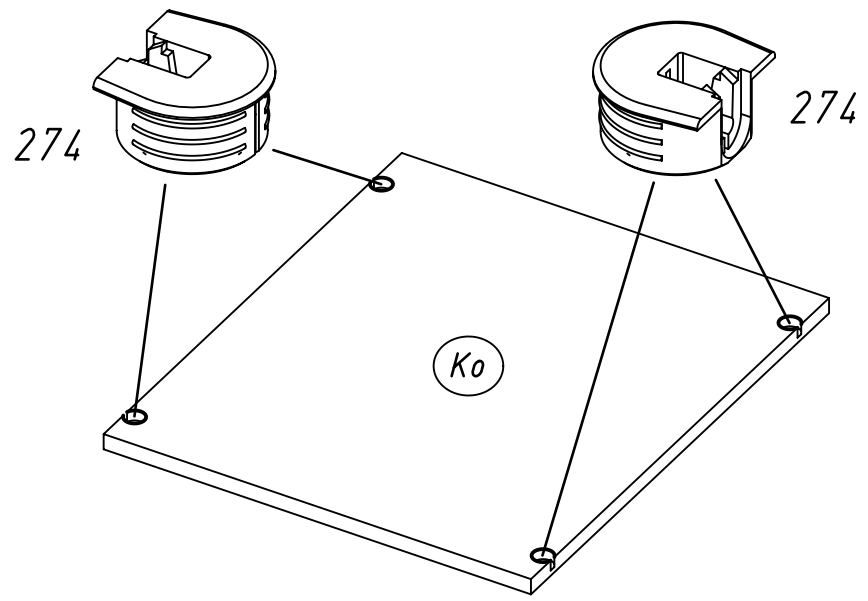
16 249



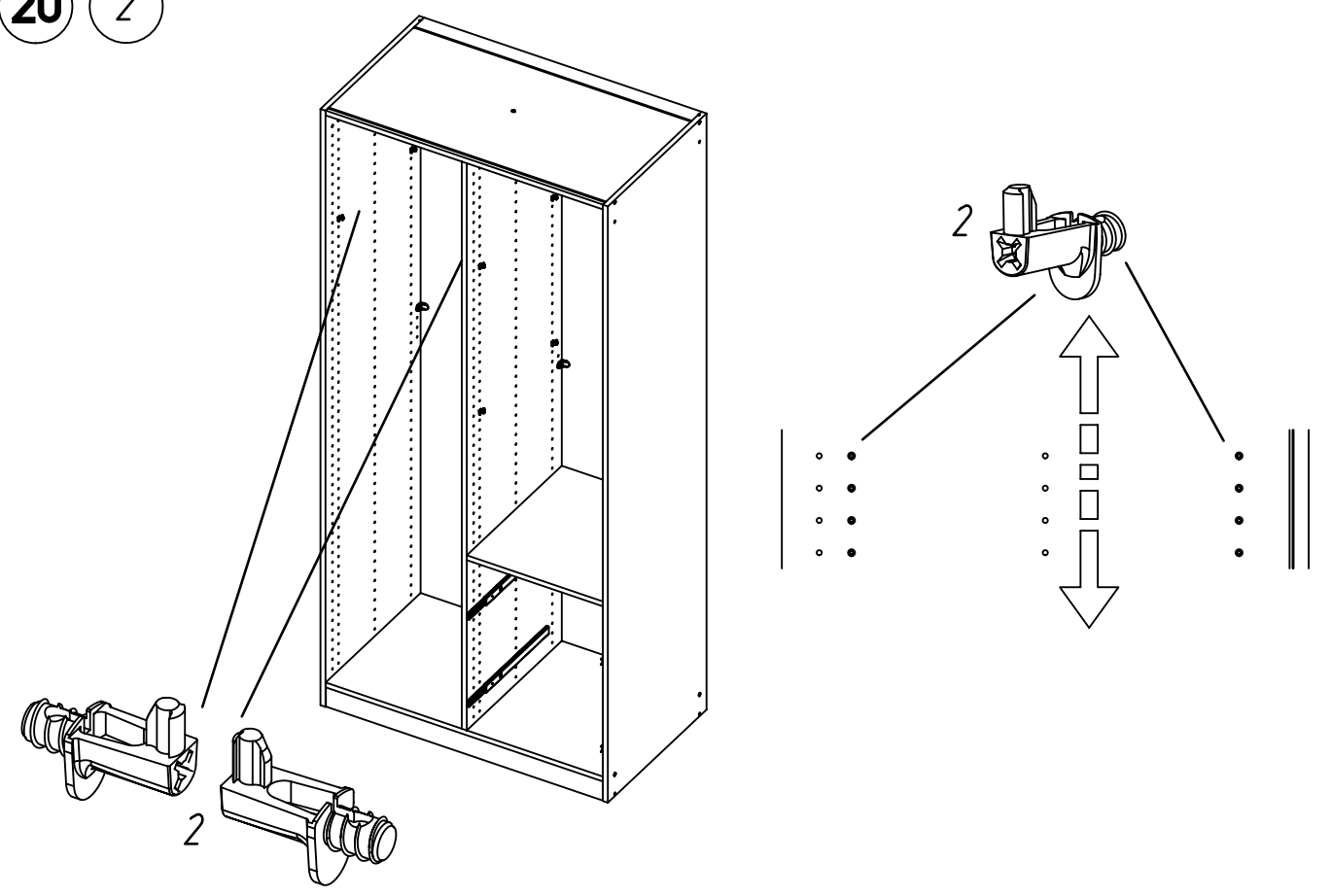
17 259 227 205



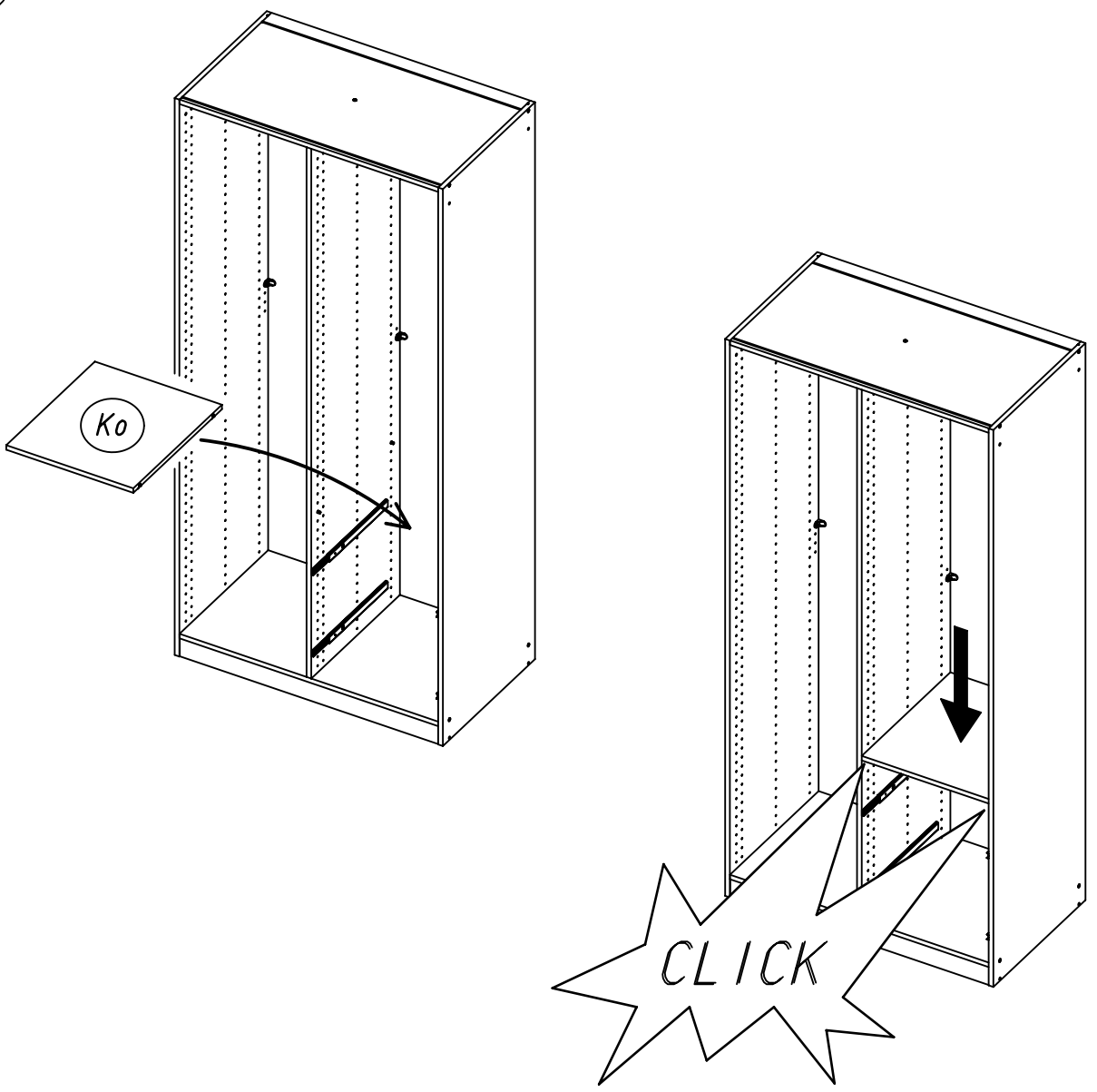
18 274



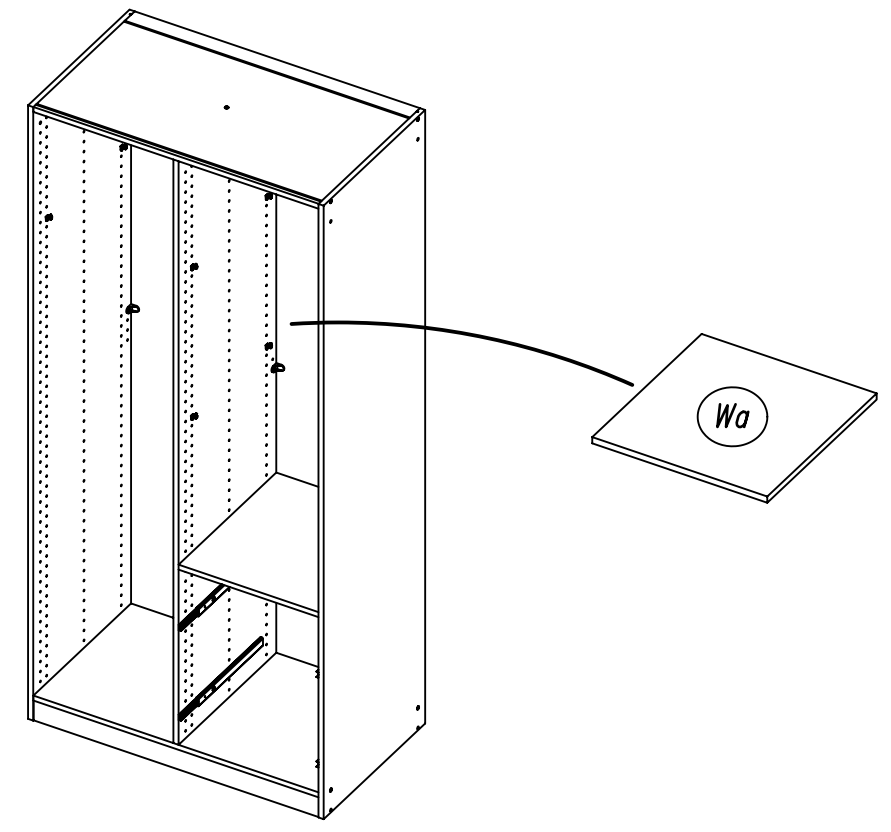
20 2



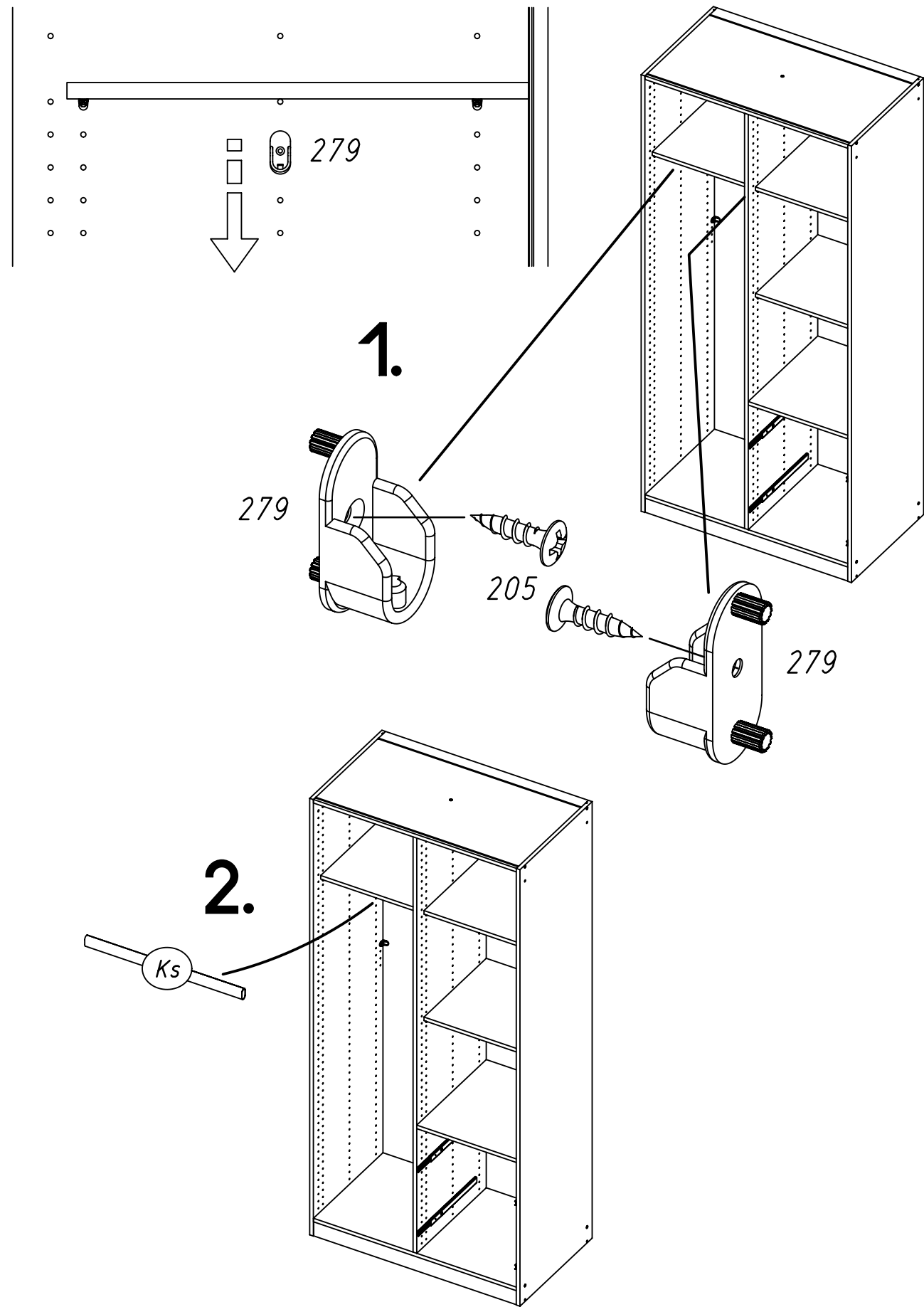
19



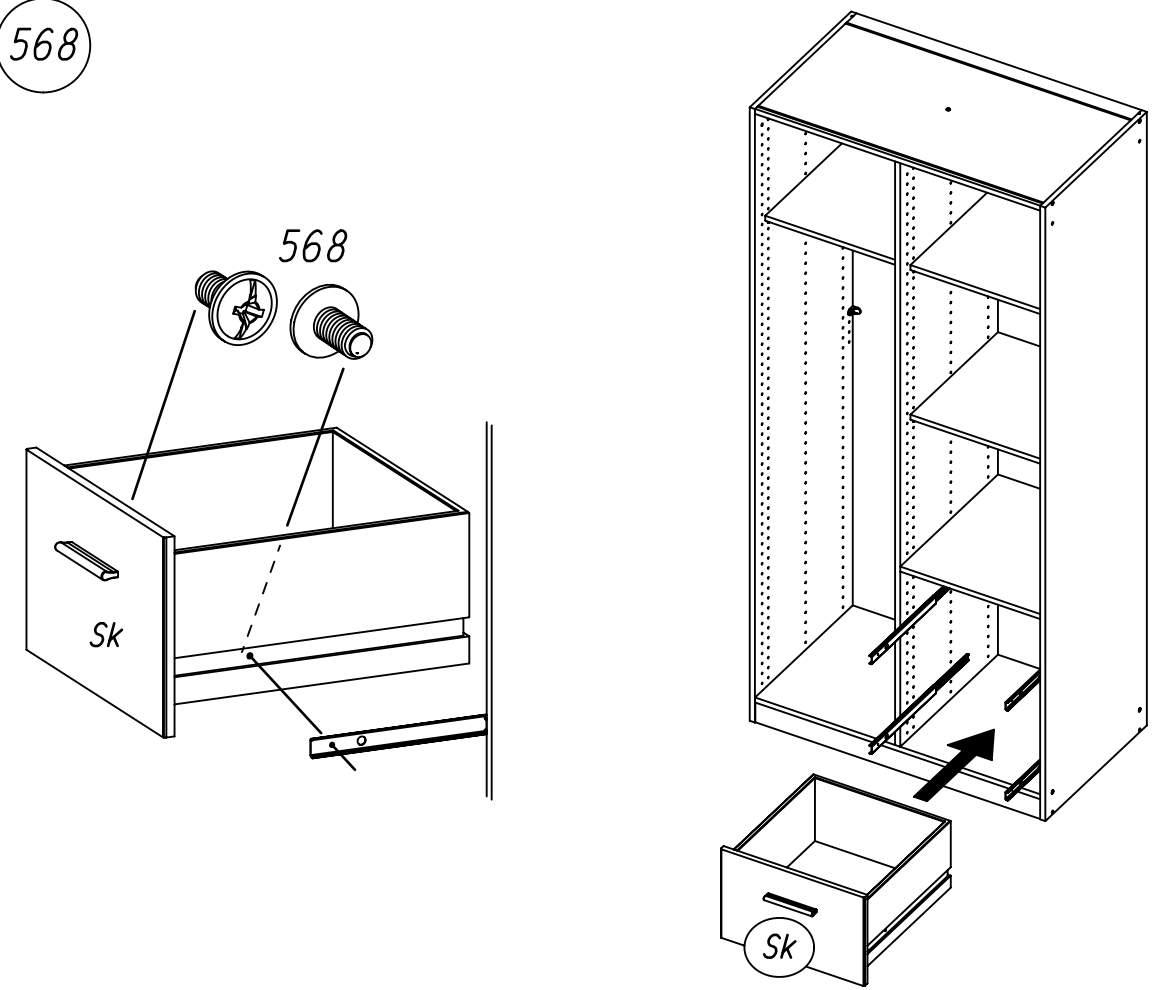
21



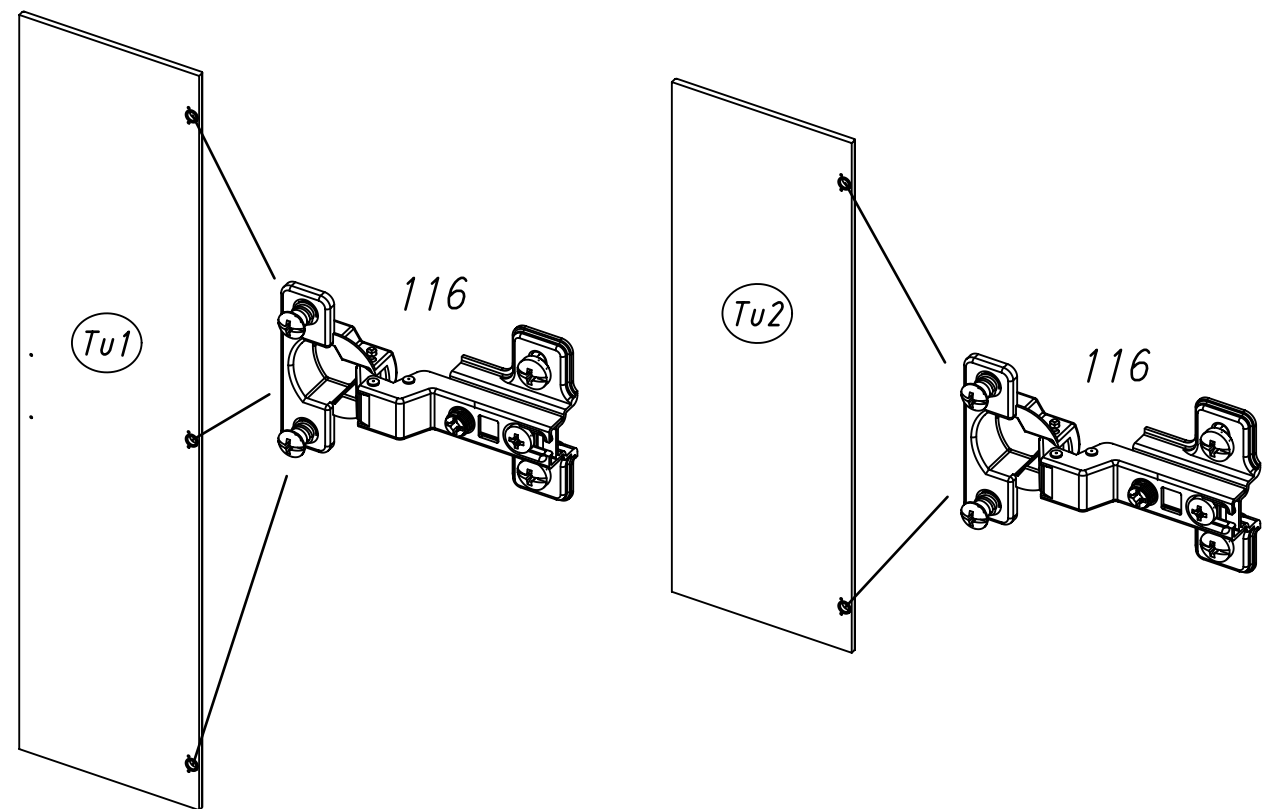
22 205 279



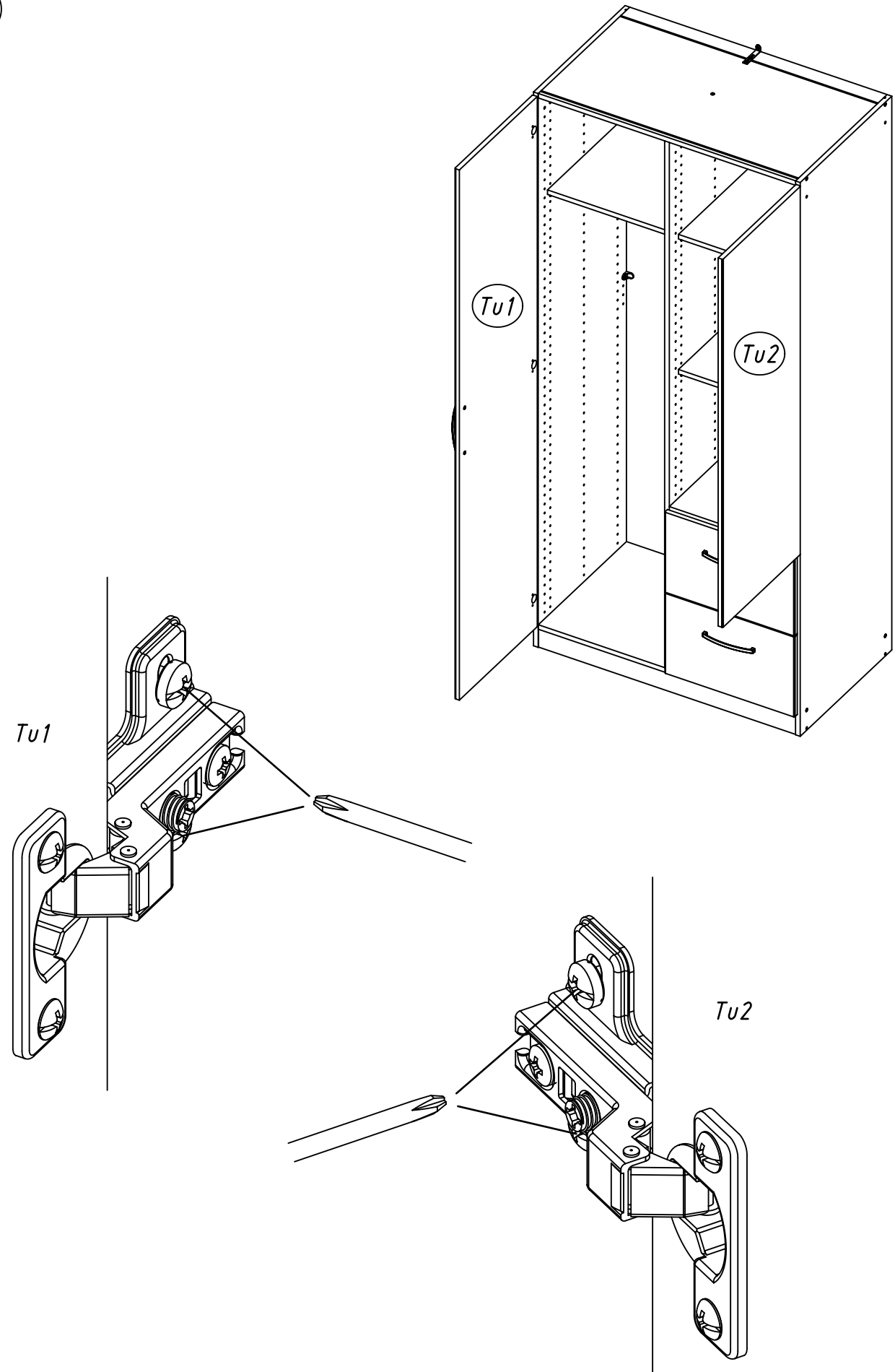
23 568



24 116

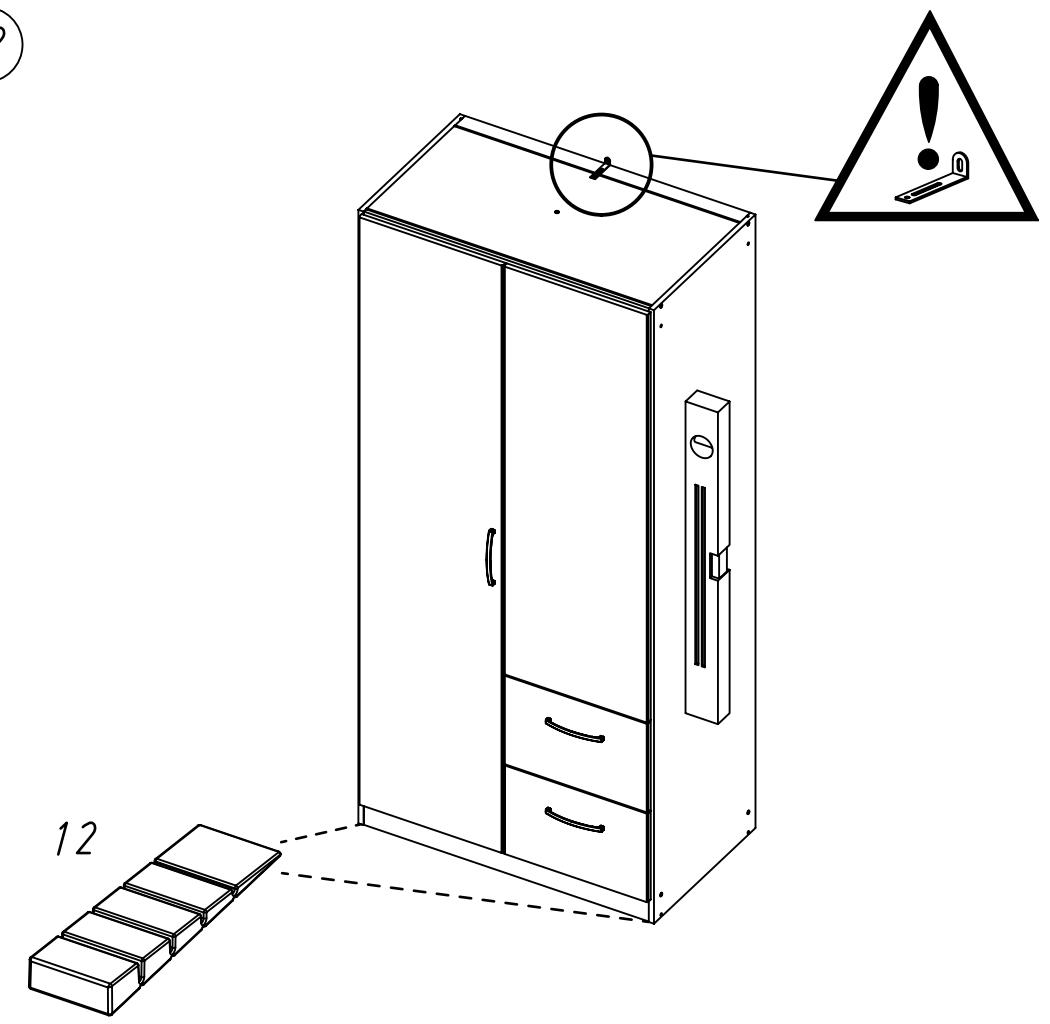


25



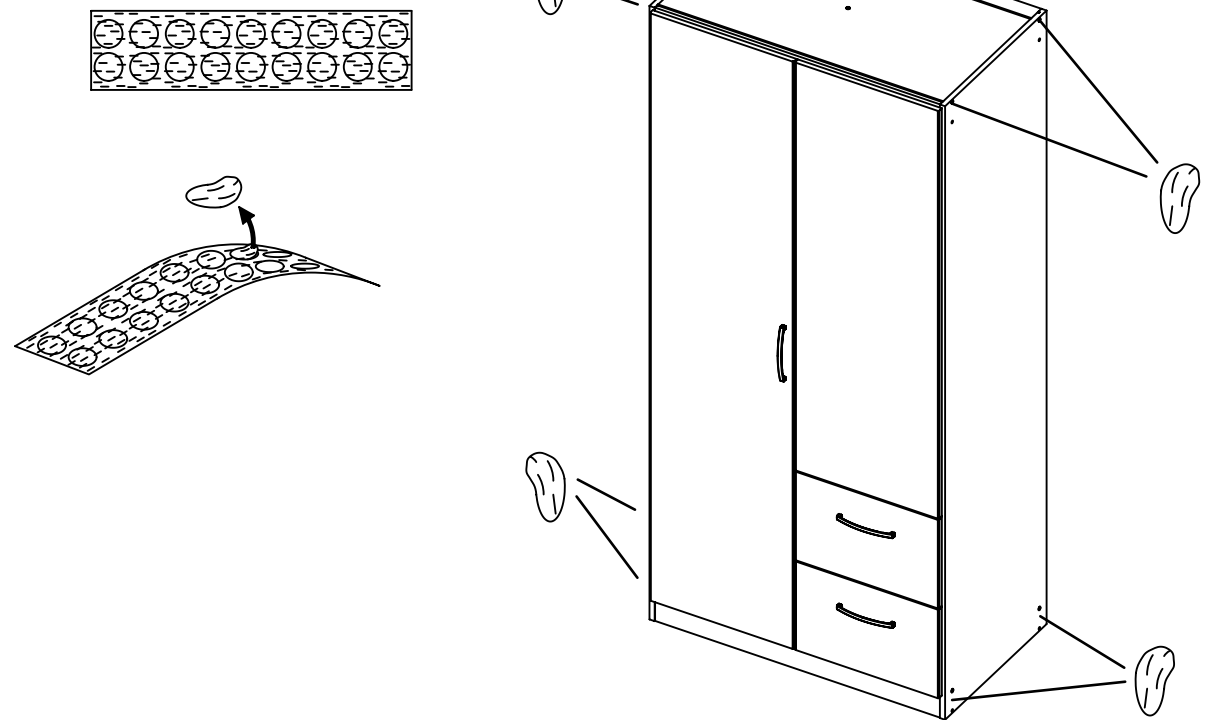
26

12

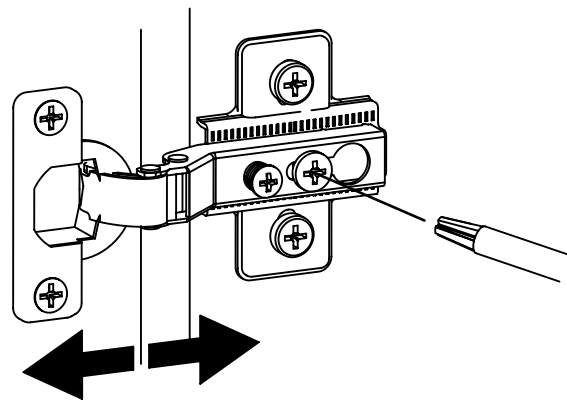
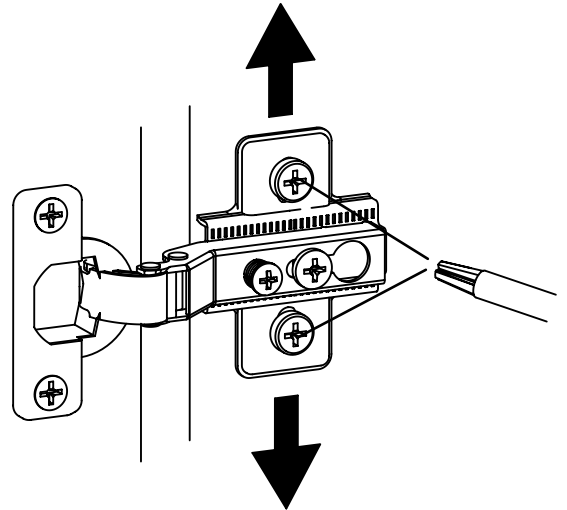
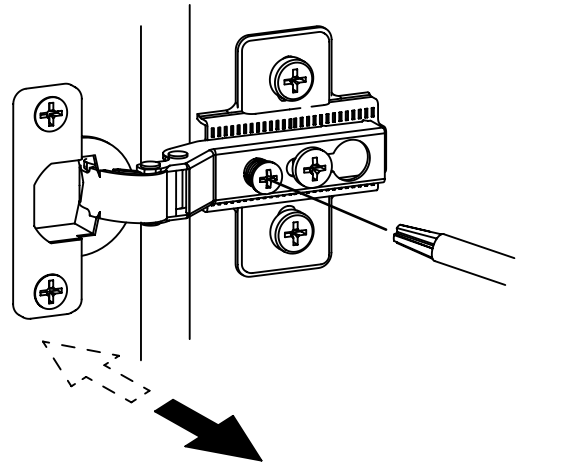
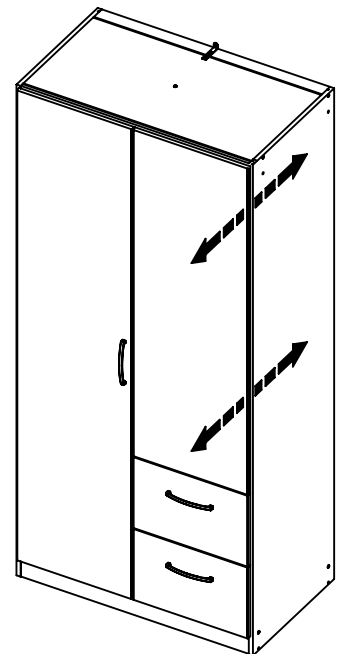
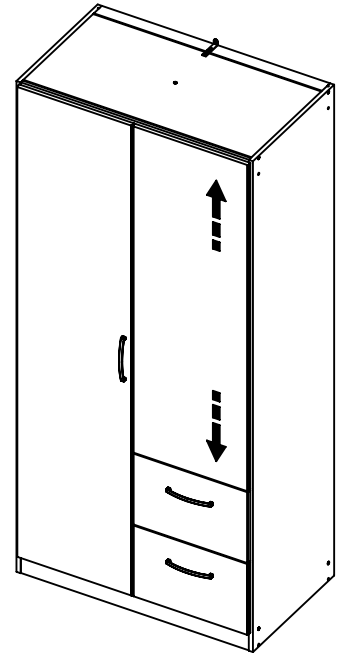
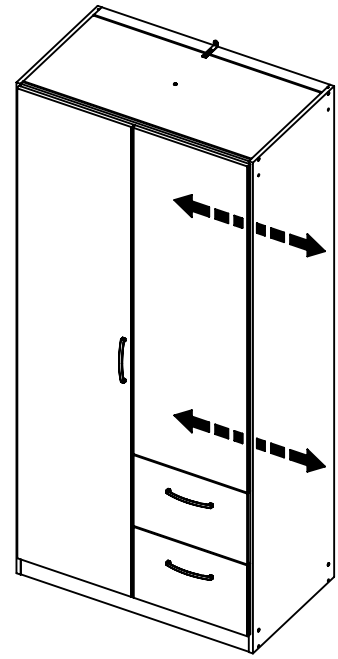


27

ABD-FOLIE
147x46



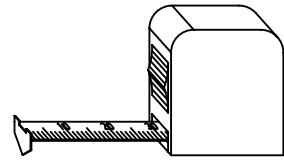
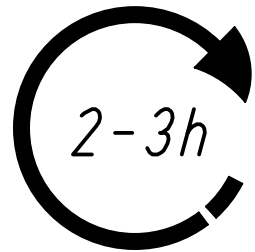
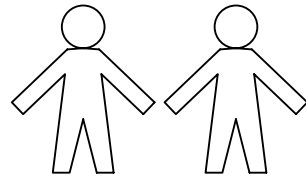
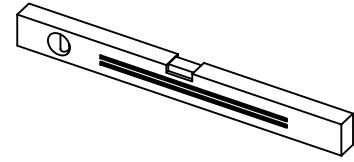
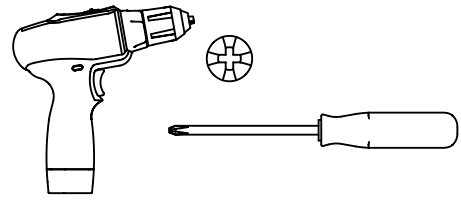
28



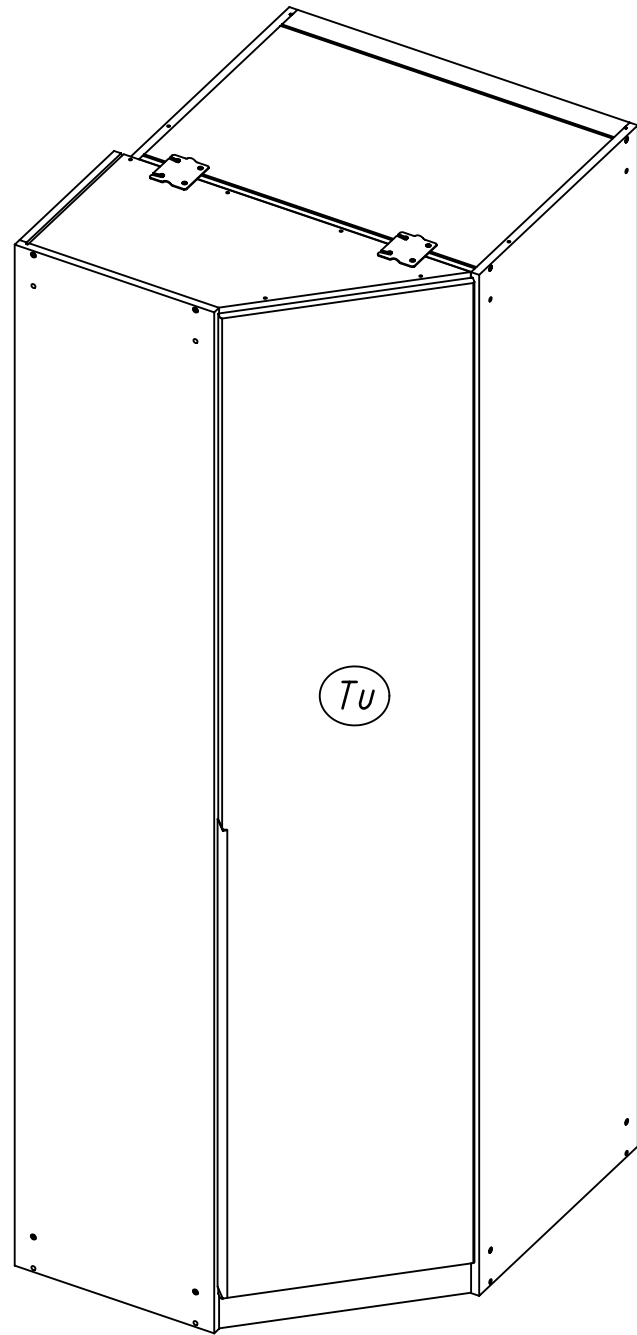
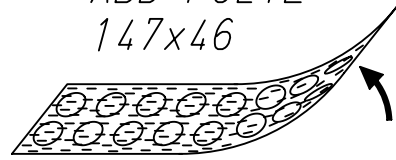
1.

M2350_01

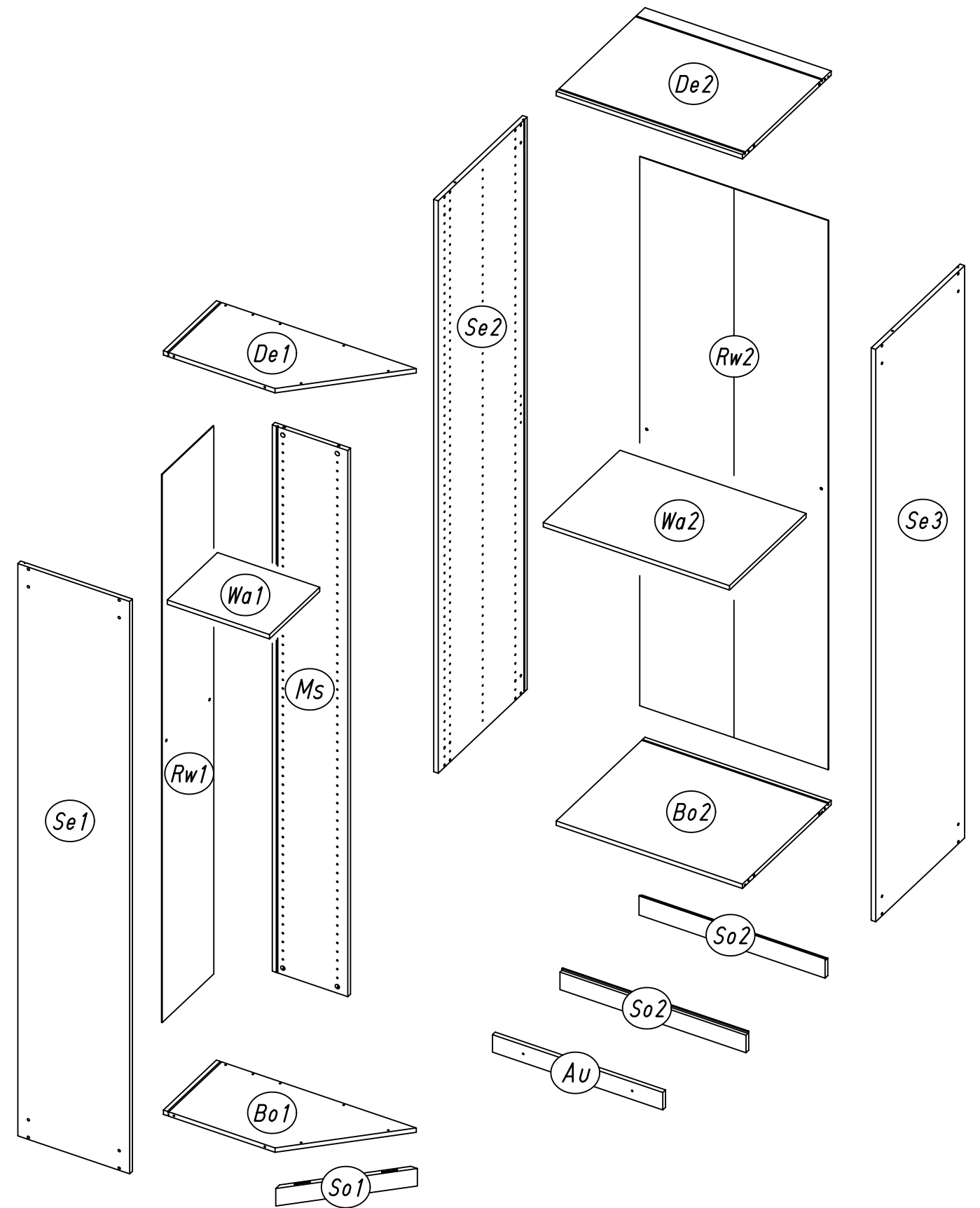
rauch



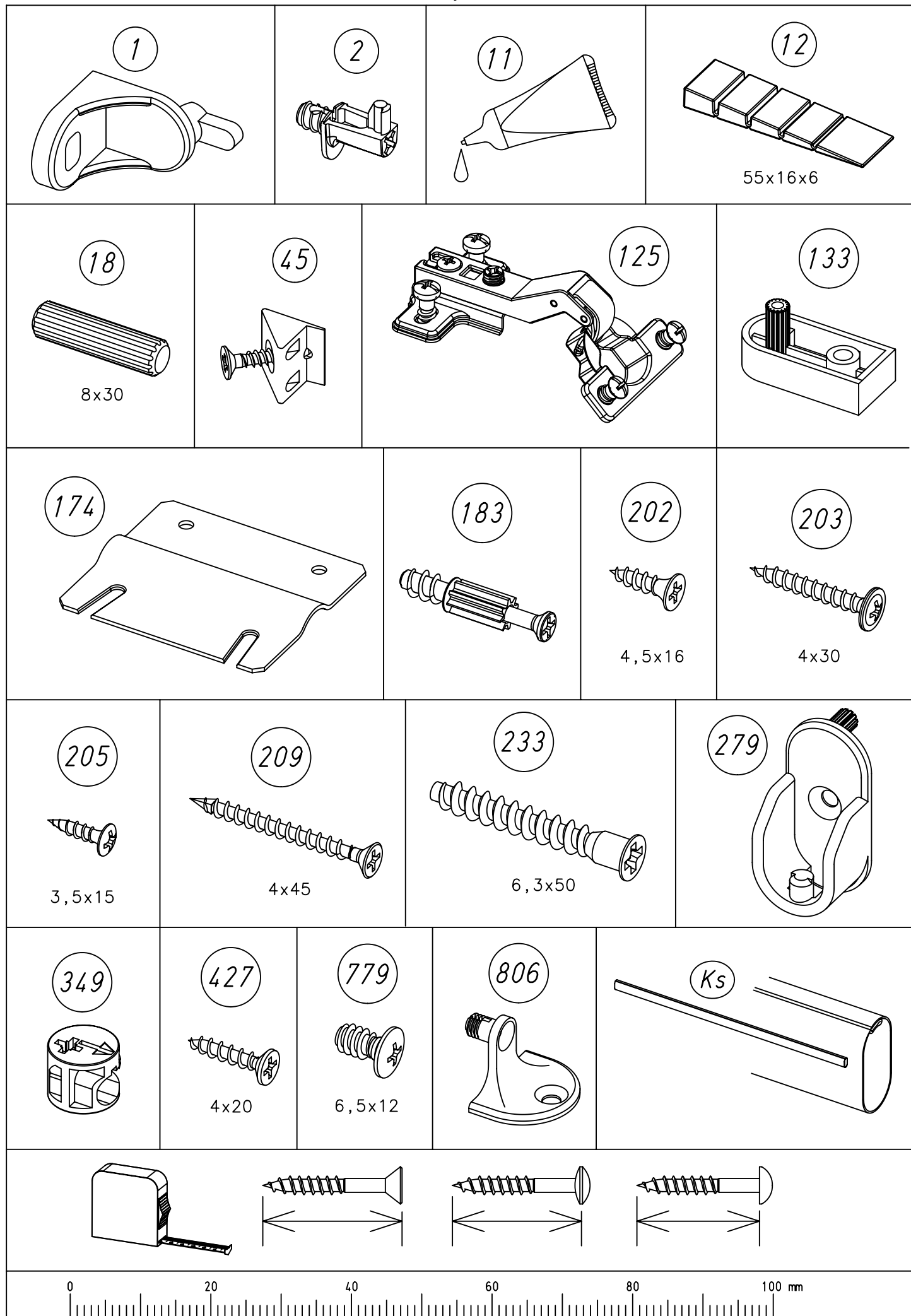
ABD-FOLIE
147x46



2.

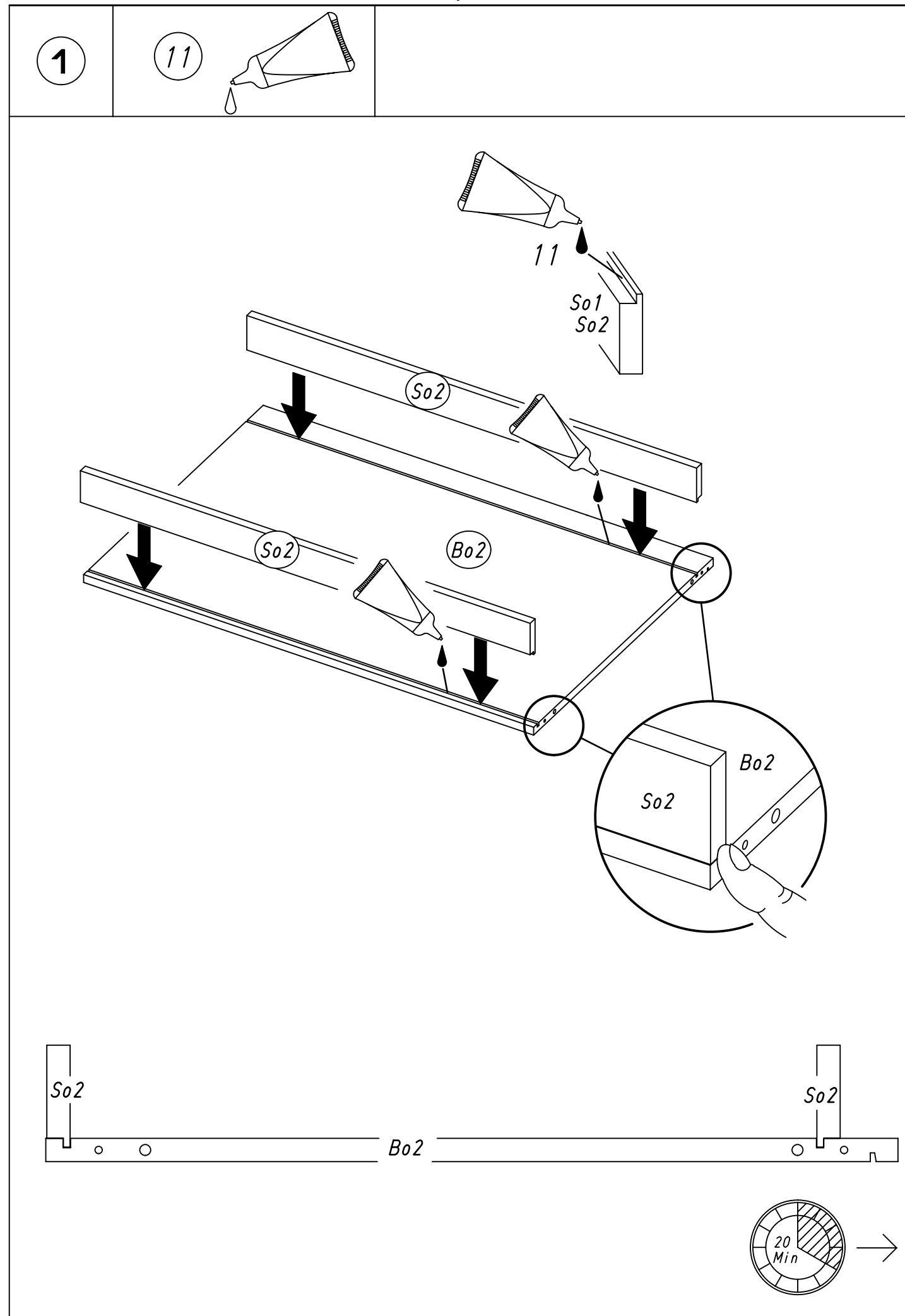


3.



M2350

4.

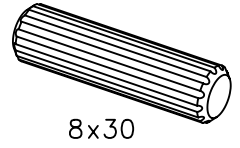


M2350

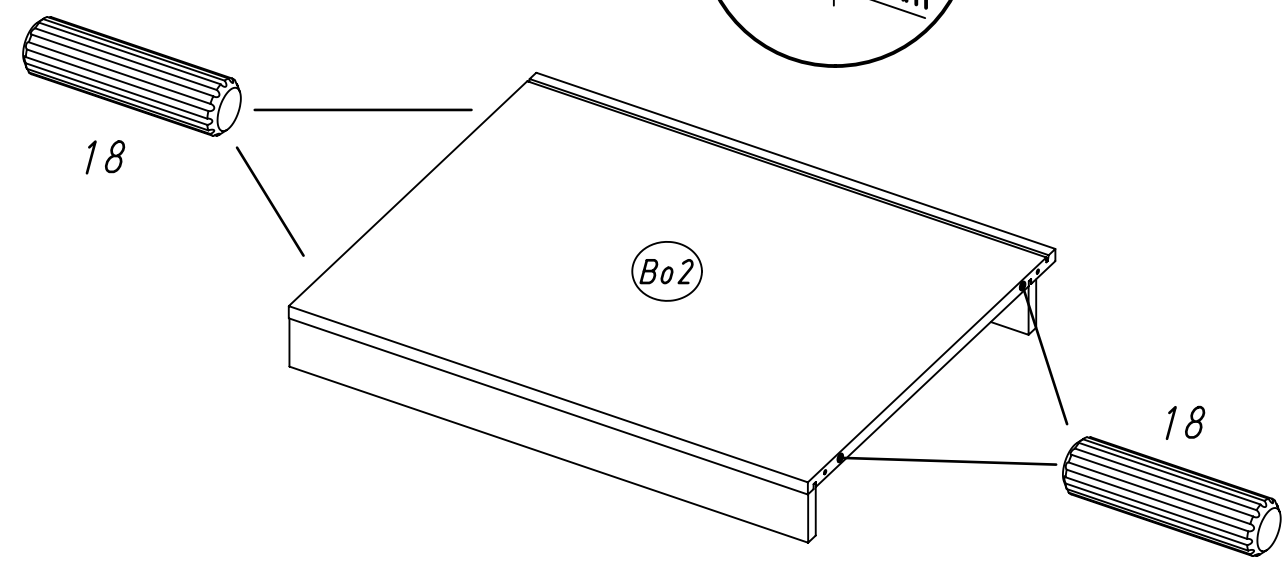
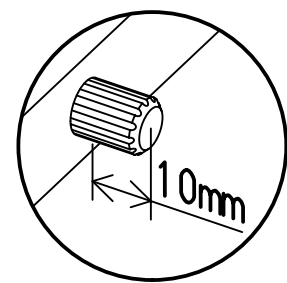
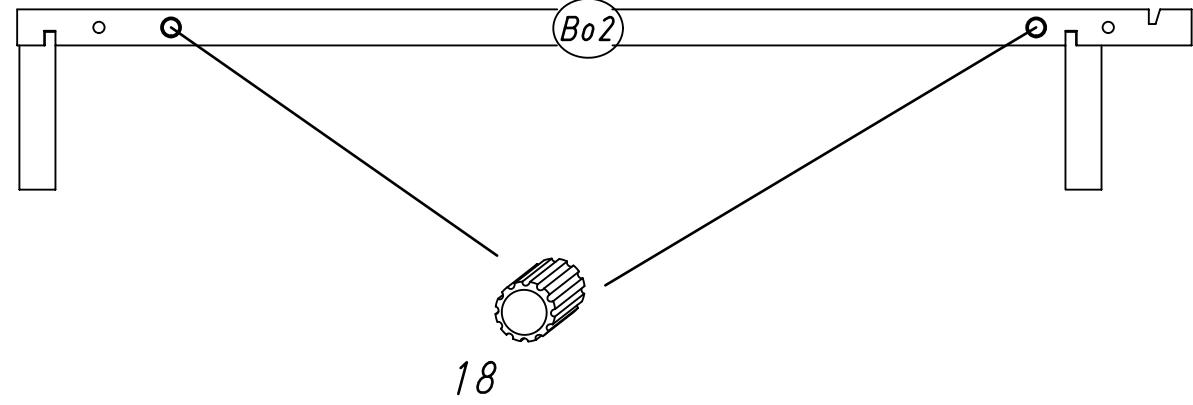
5.

2

4x 18



8x30

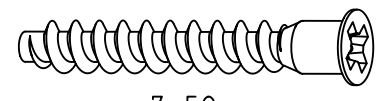


M2350

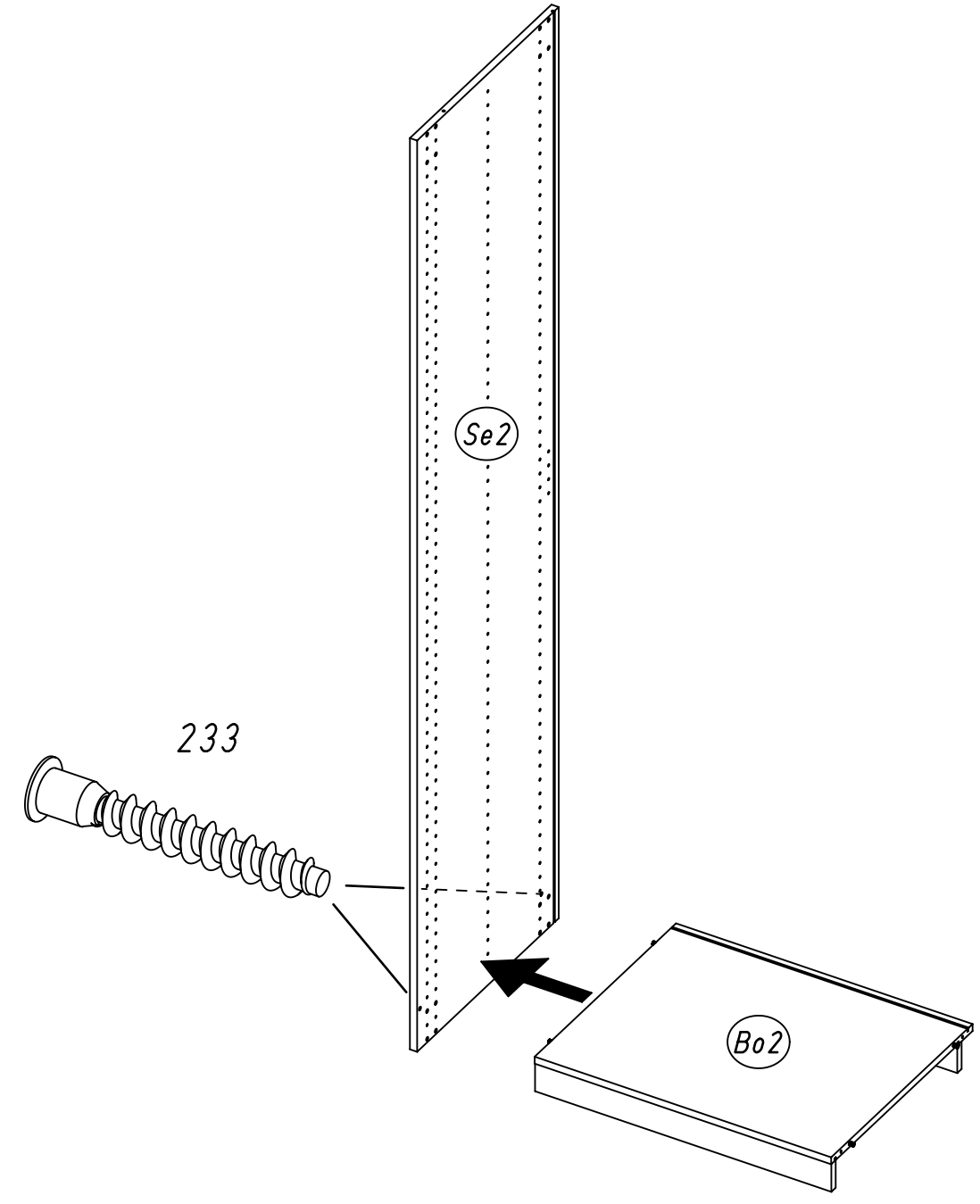
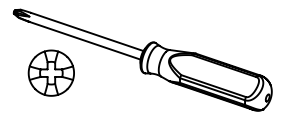
6.

3

2x 233



7x50

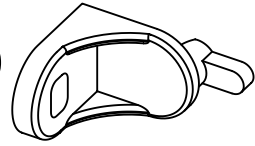


M2350

7.

4

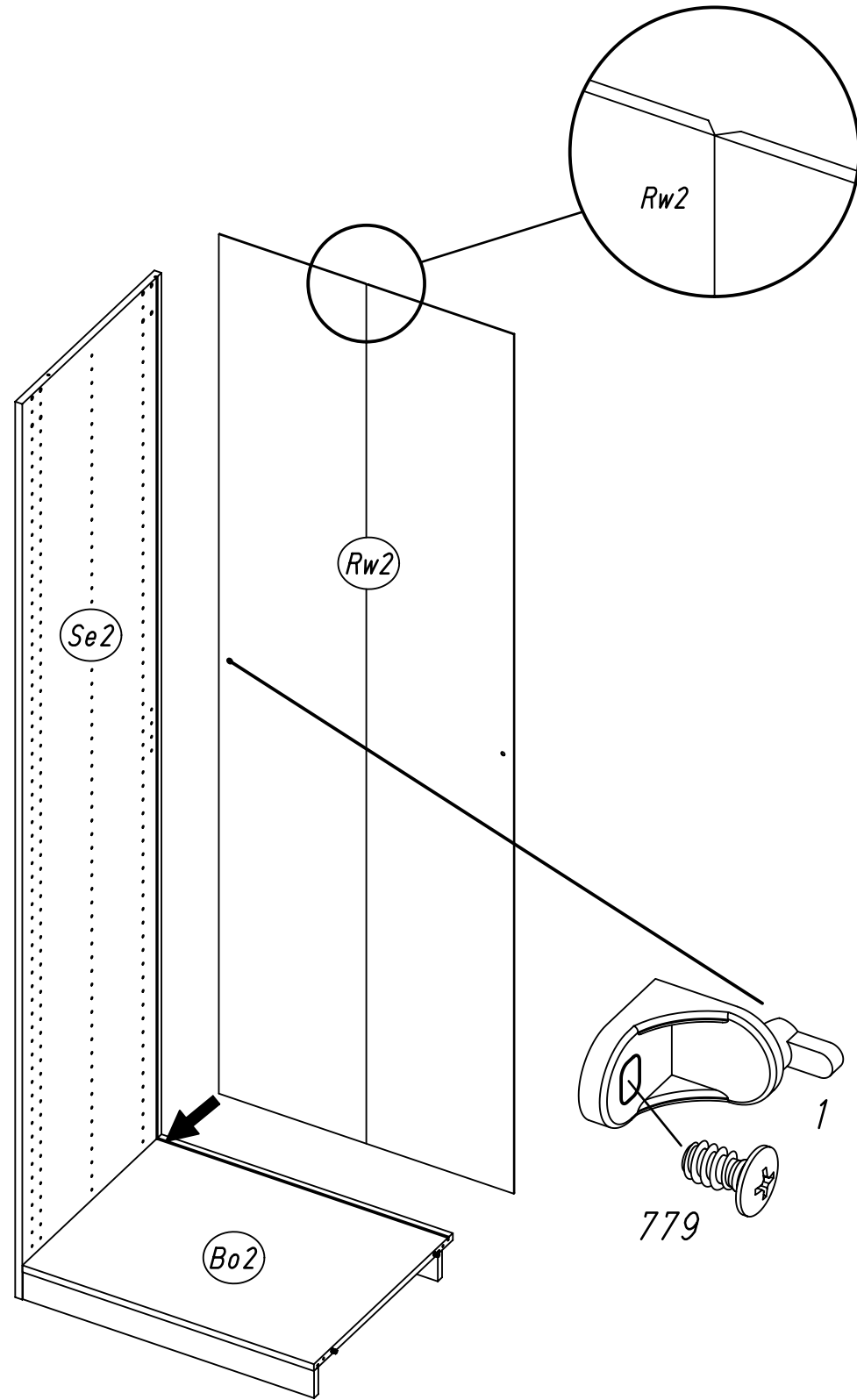
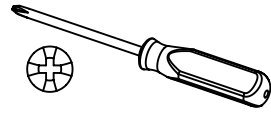
1x 1



1x 779



6,5x12

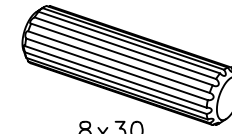


M2350

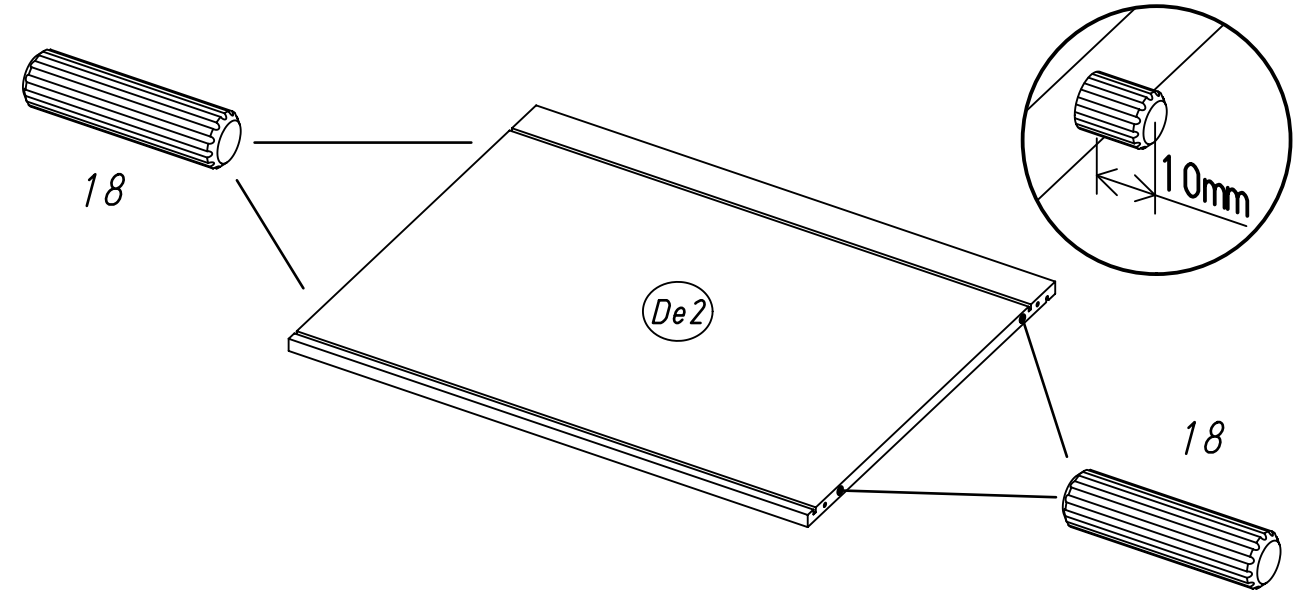
8.

5

4x 18

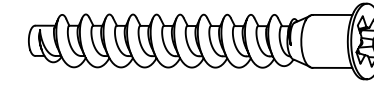


8x30

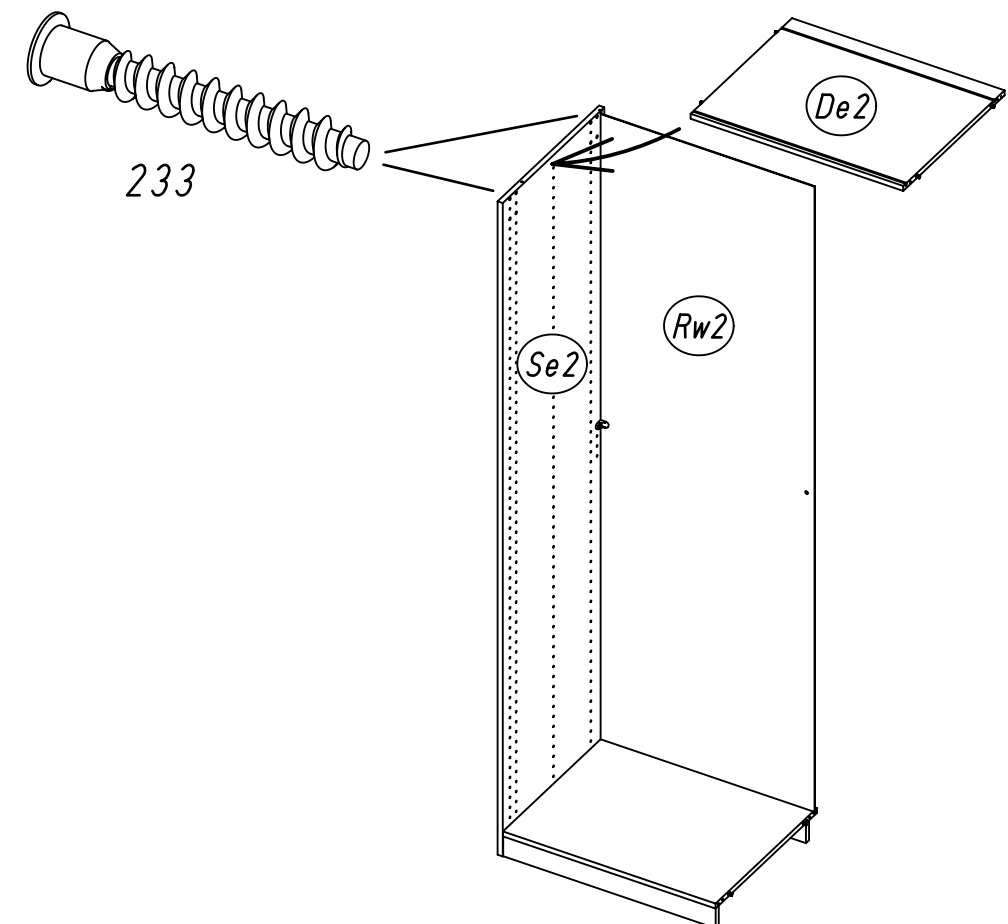
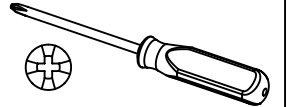


6

2x 233



7x50

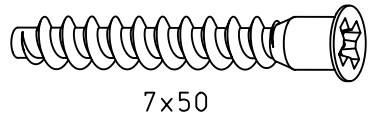


M2350

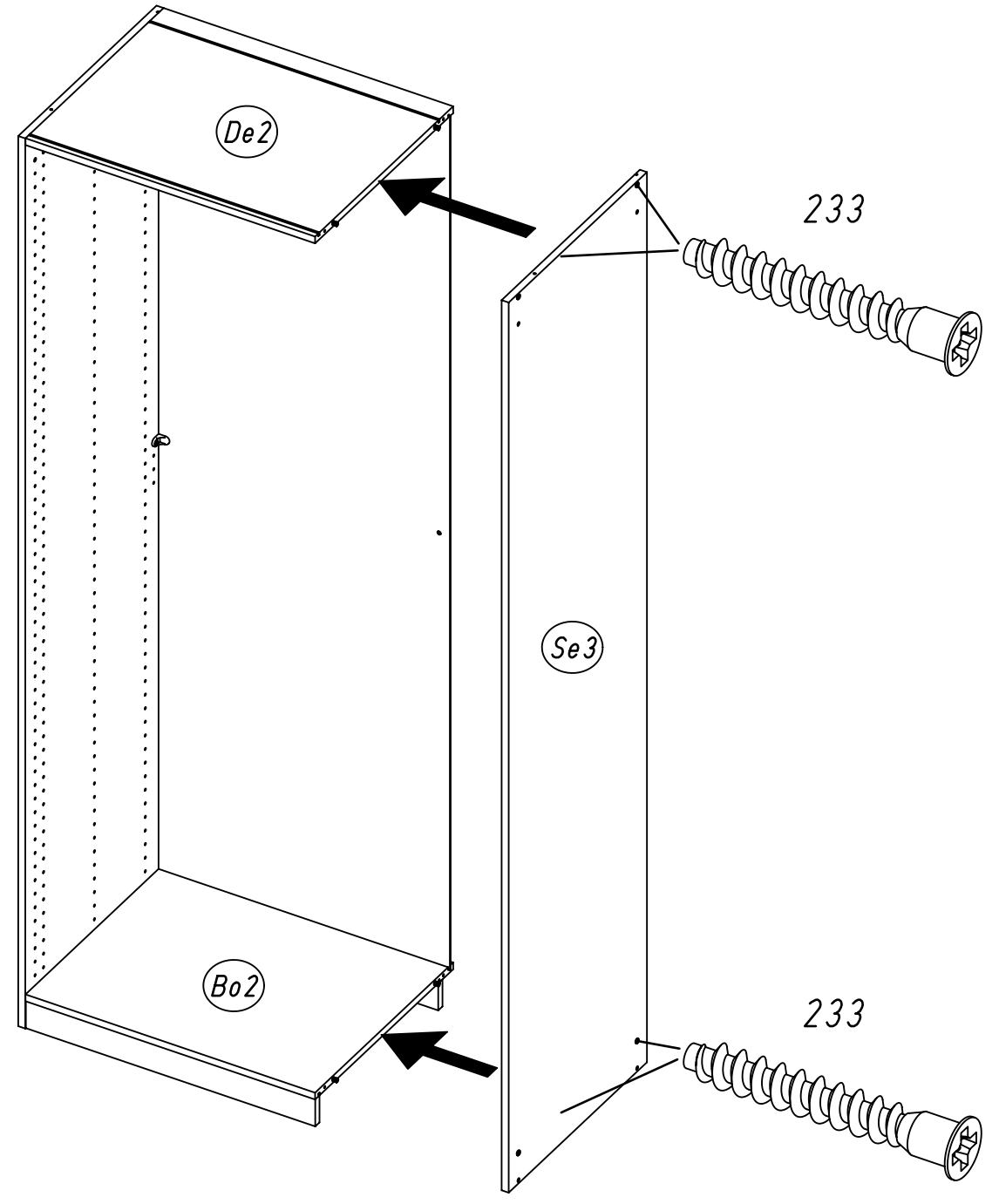
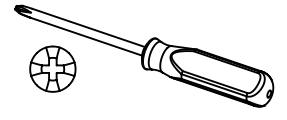
9.

7

4x 233



7x50

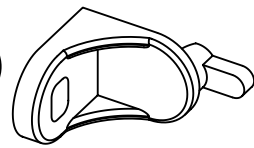


M2350

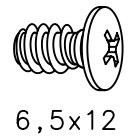
10.

8

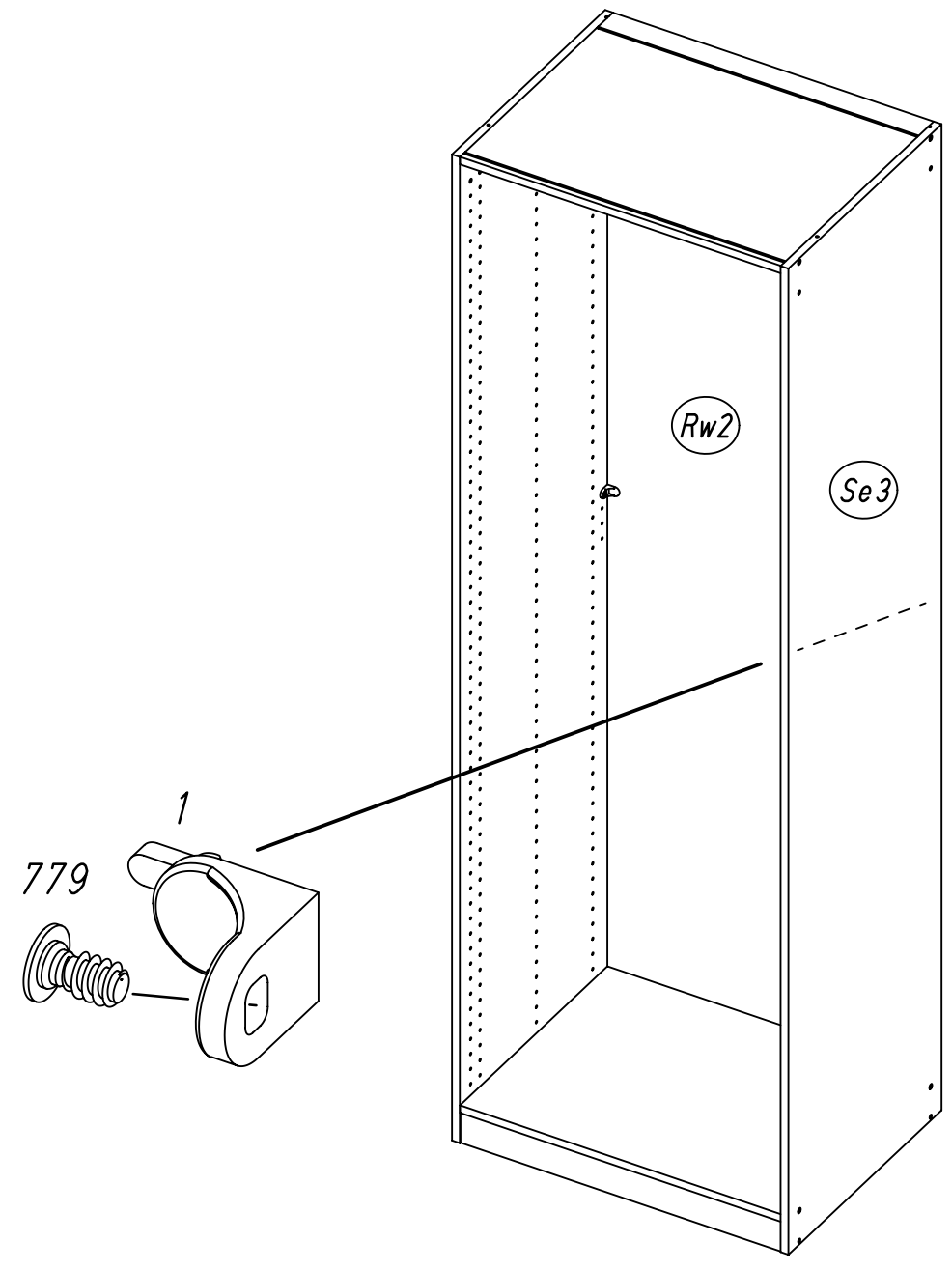
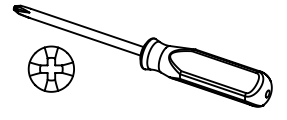
1x 1



1x 779



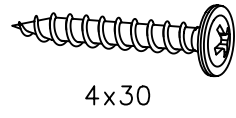
6,5x12



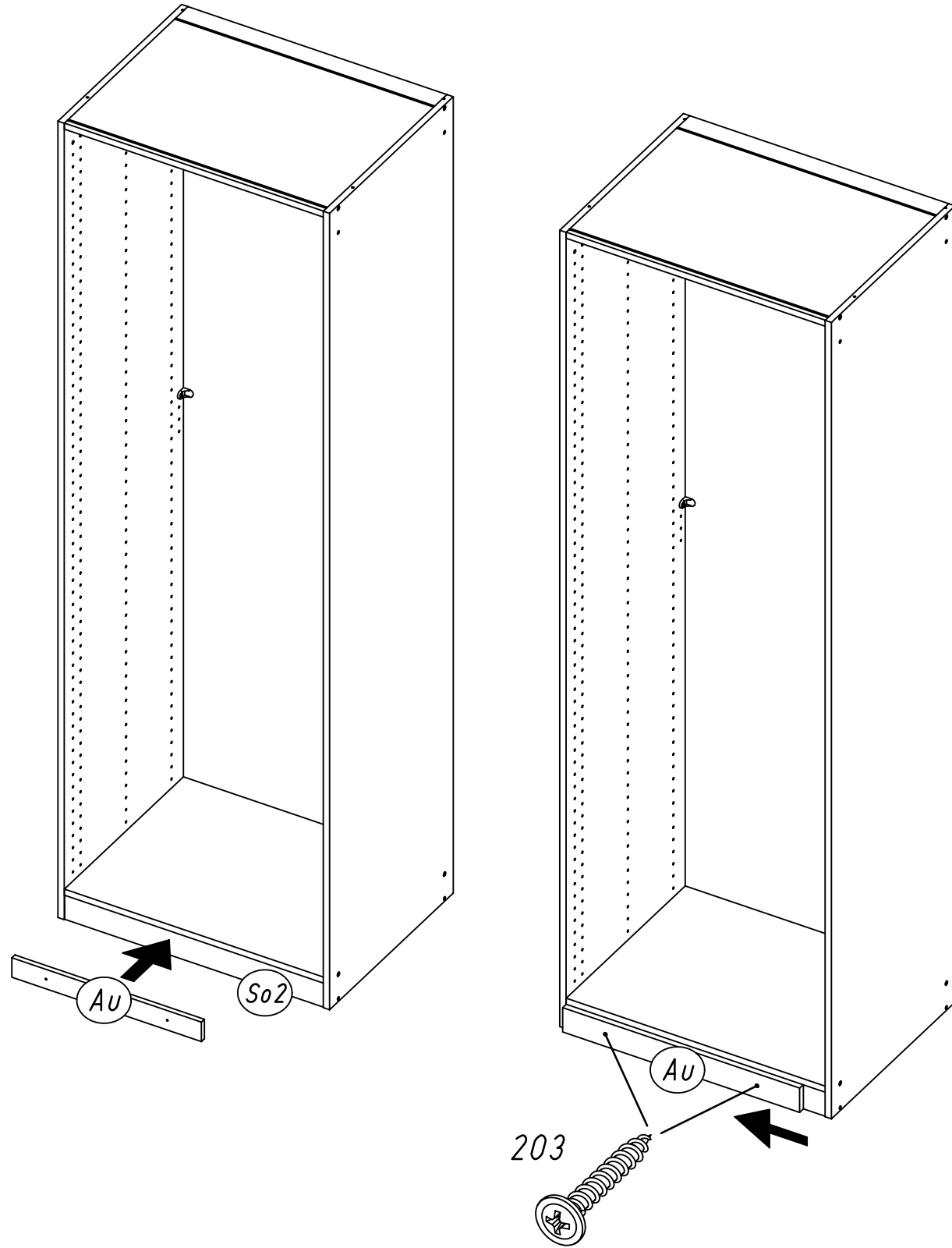
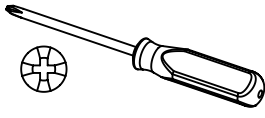
M2350

9

2x 203



4x30

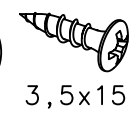


10

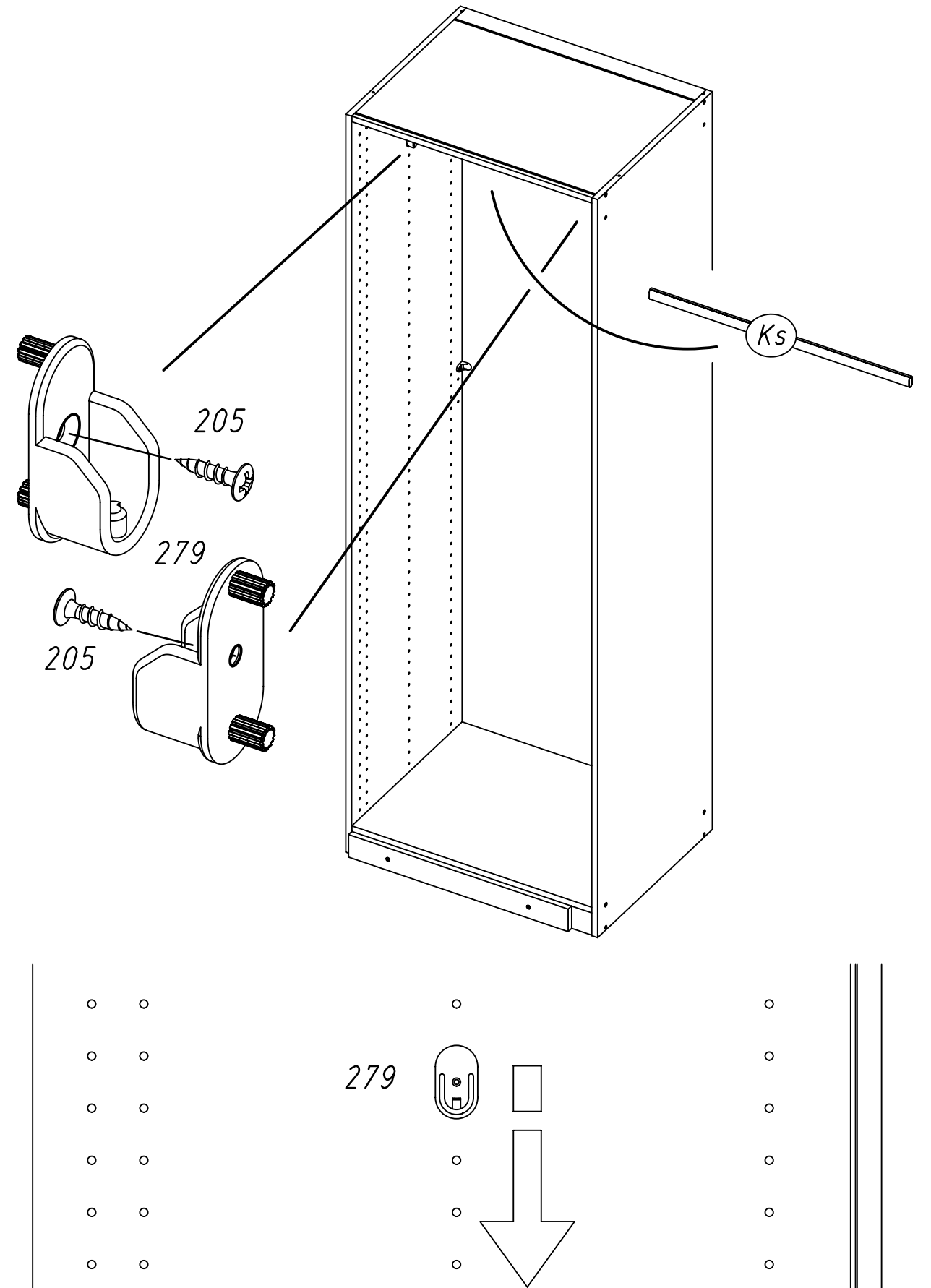
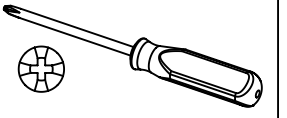
2x 279



2x 779

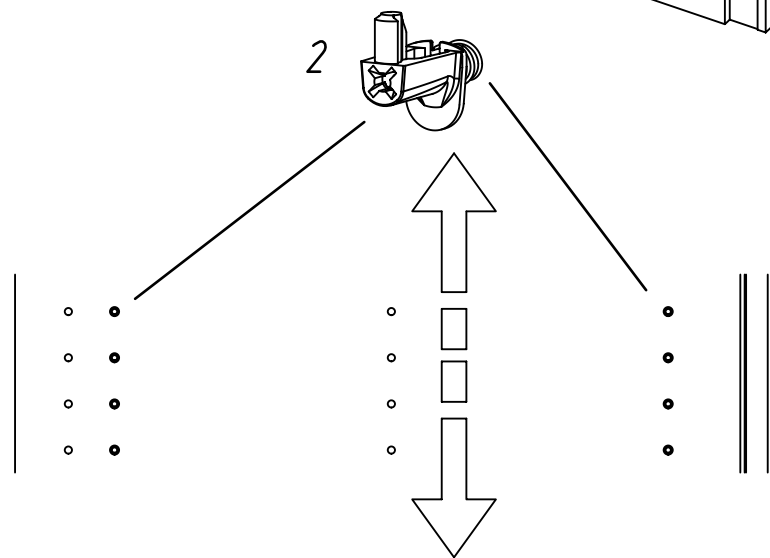
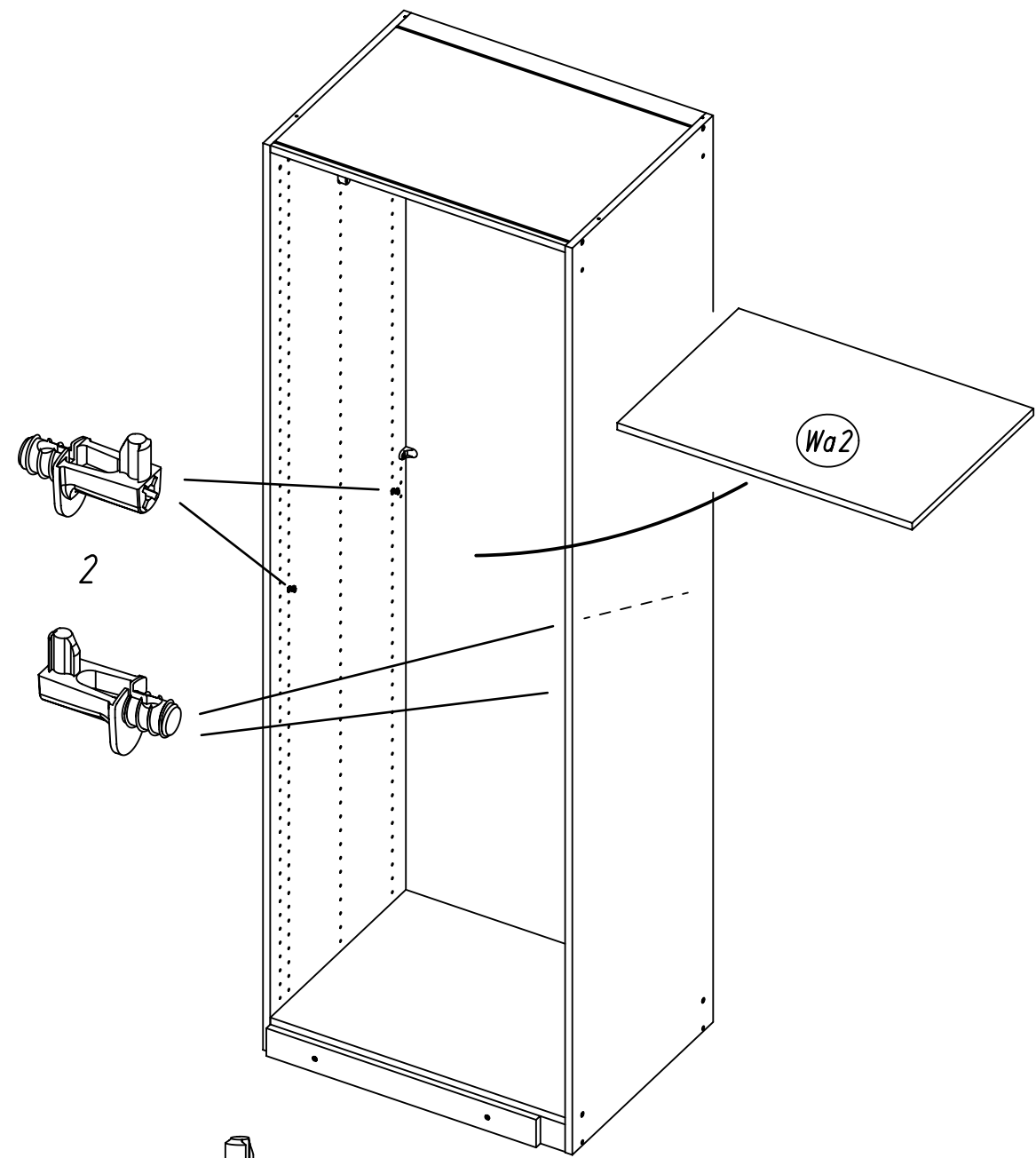
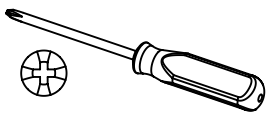
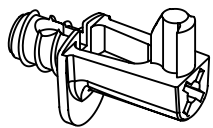


3,5x15



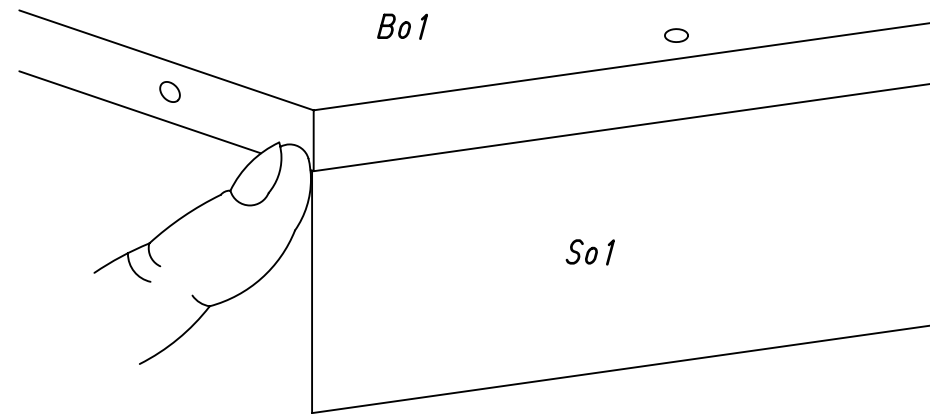
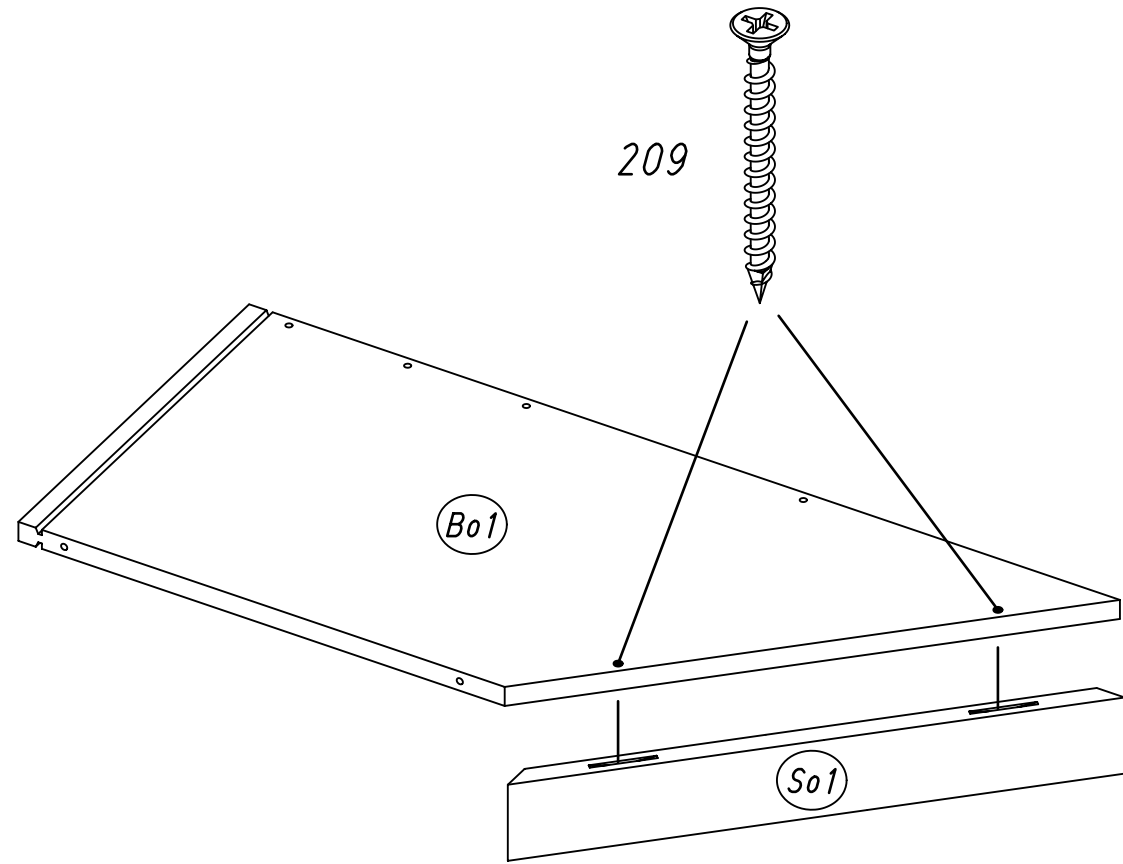
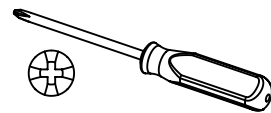
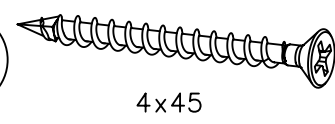
11

4x 2



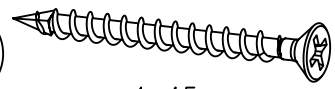
12

2x 209

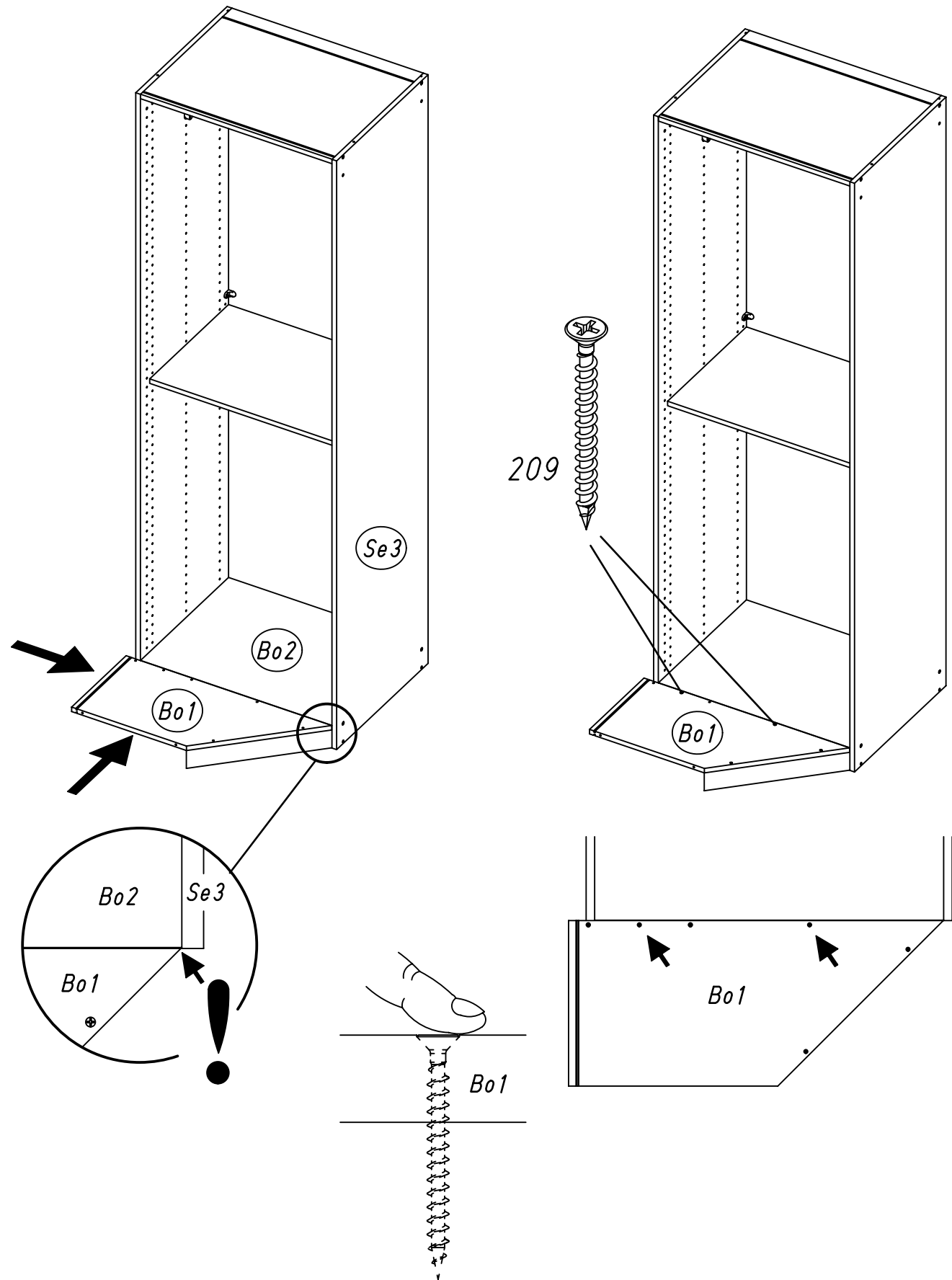
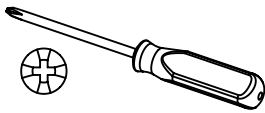


13

2x 209

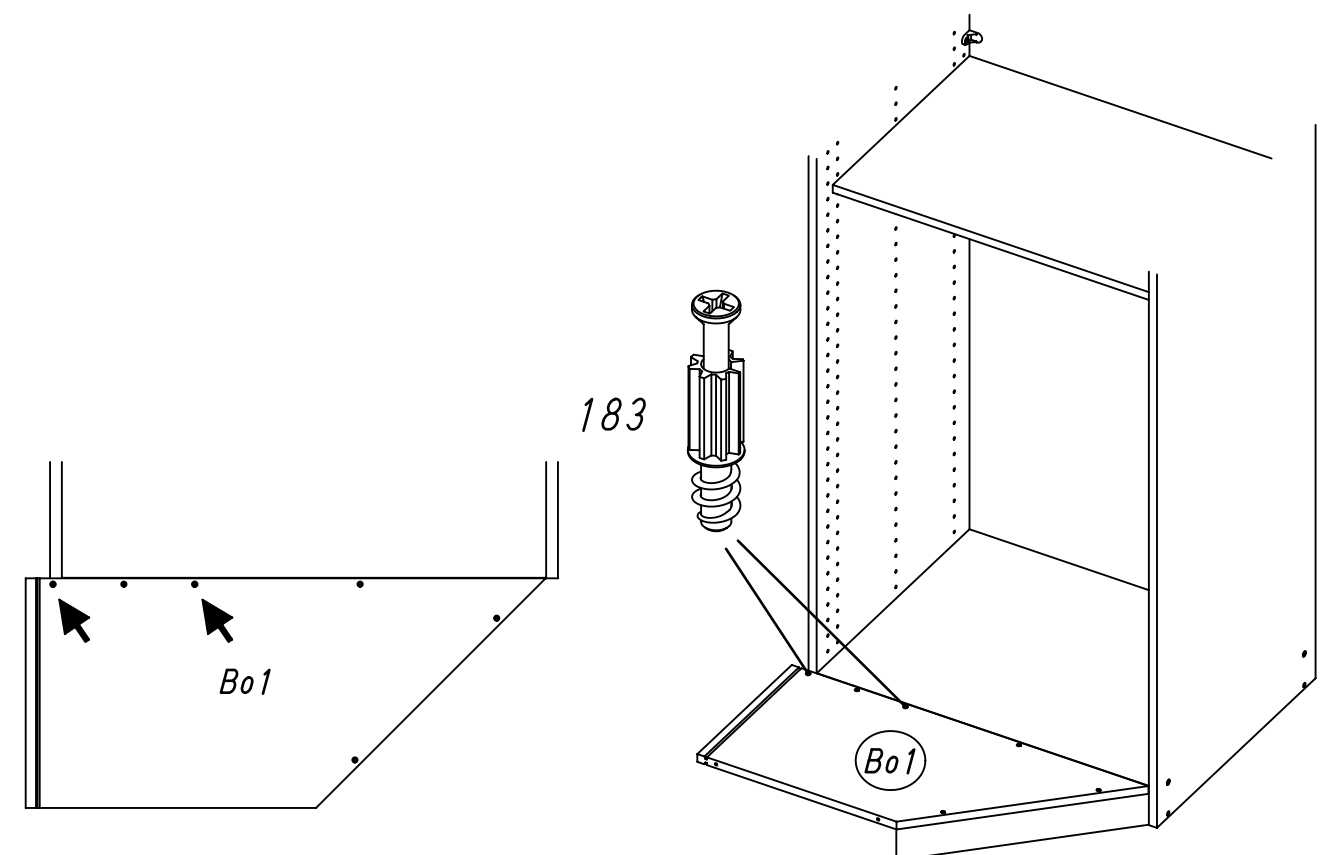
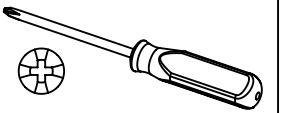
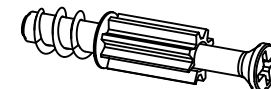


4x45



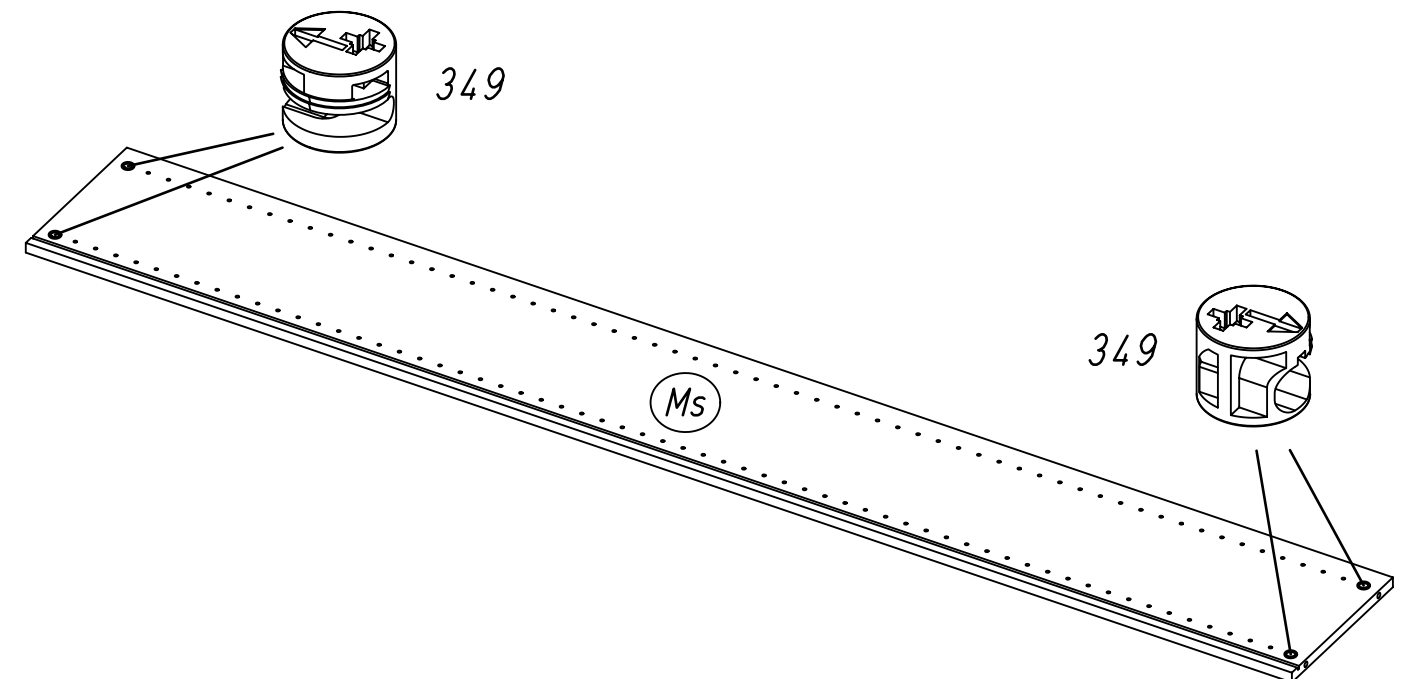
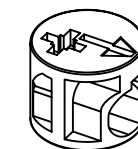
14

2x 183

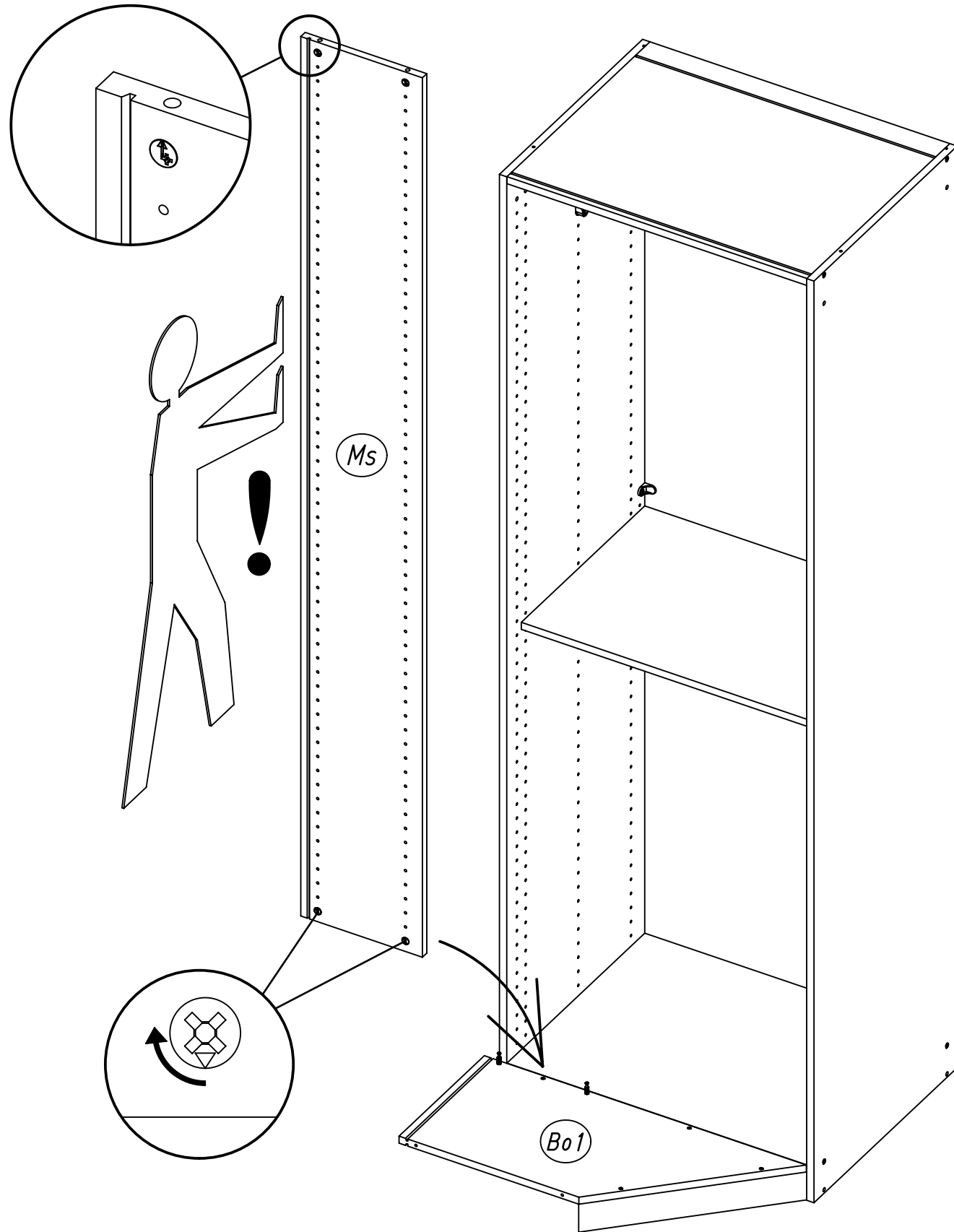
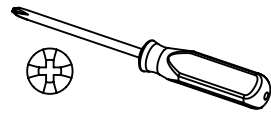


15

4x 349

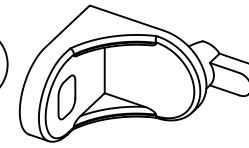


16

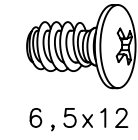


17

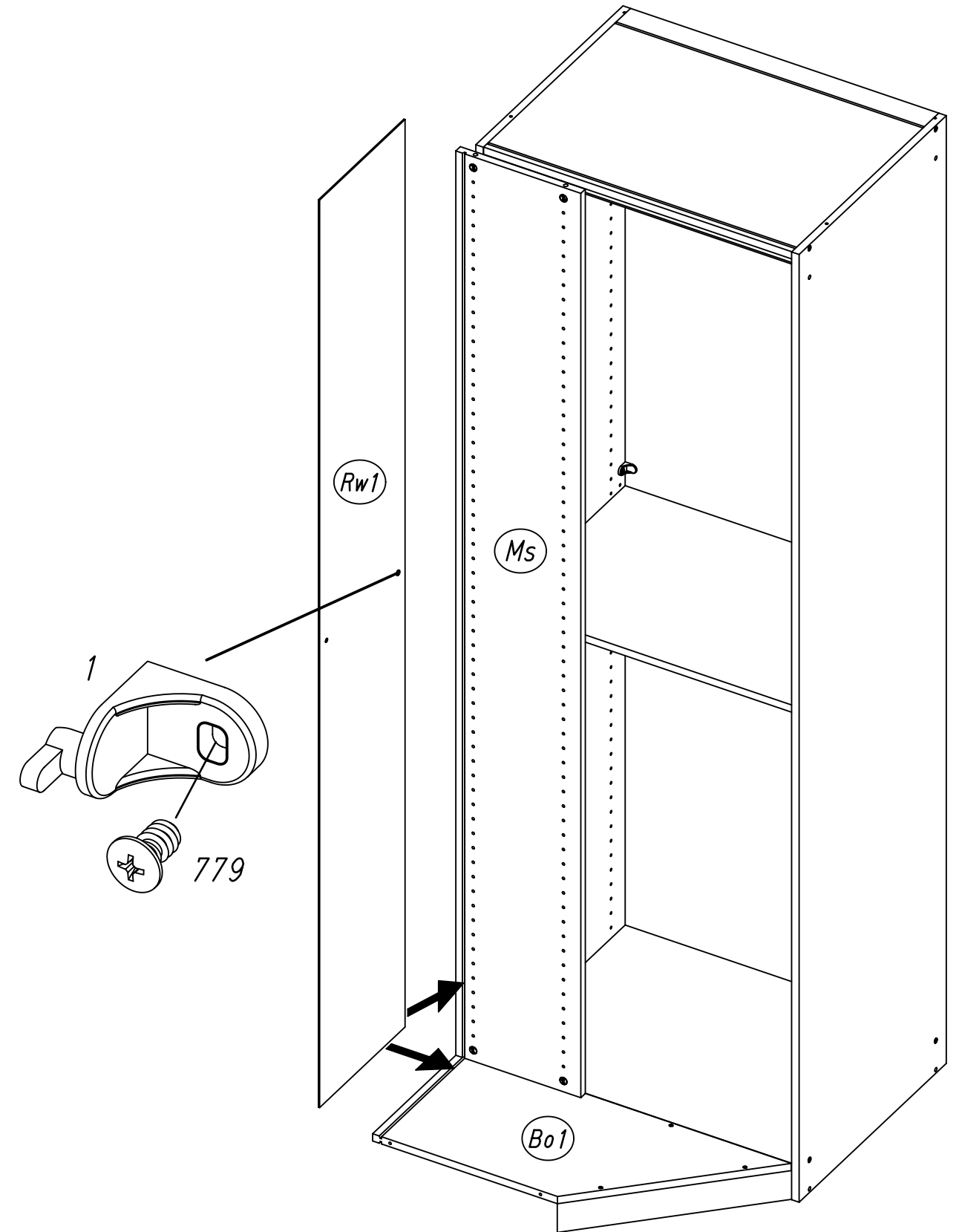
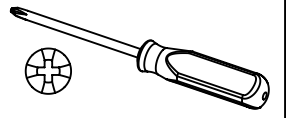
1x 1



1x 779



6,5x12

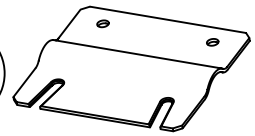


19.

18

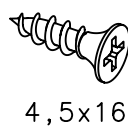
2x

174

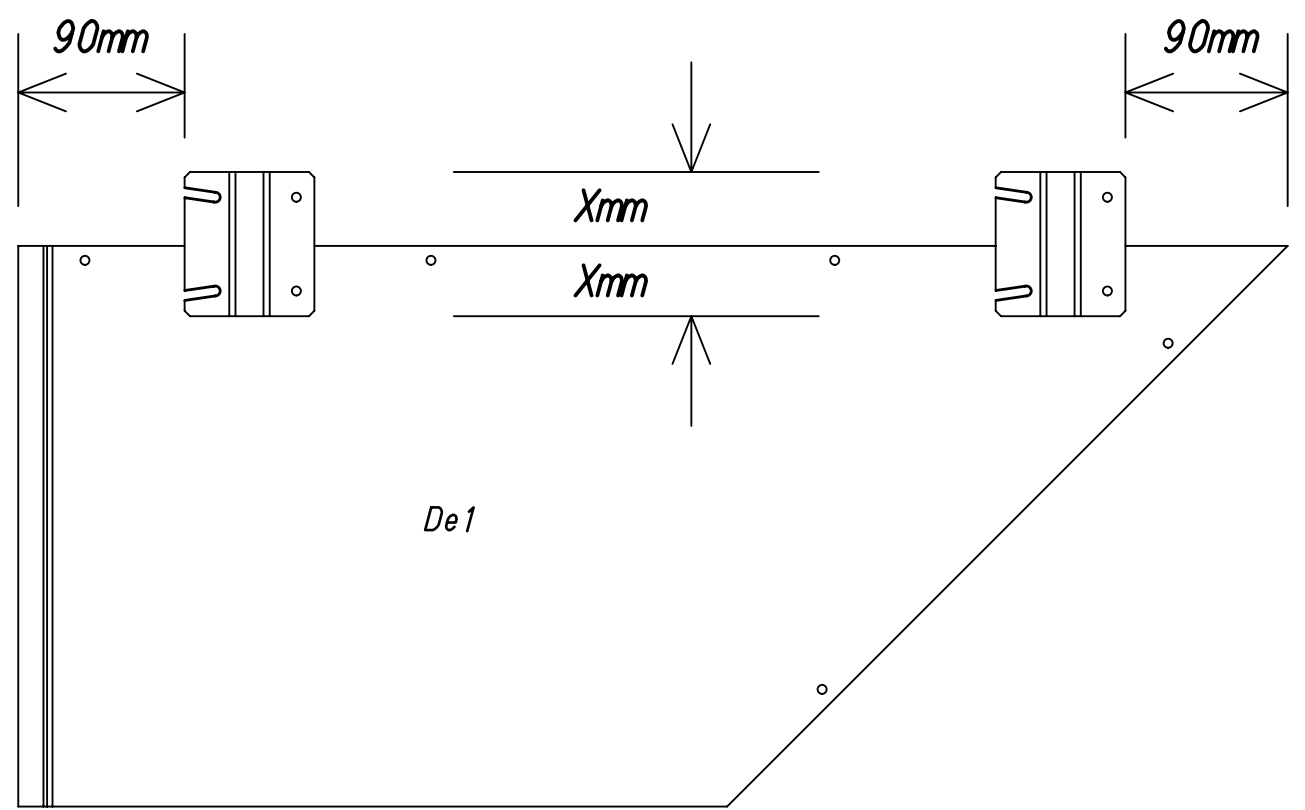
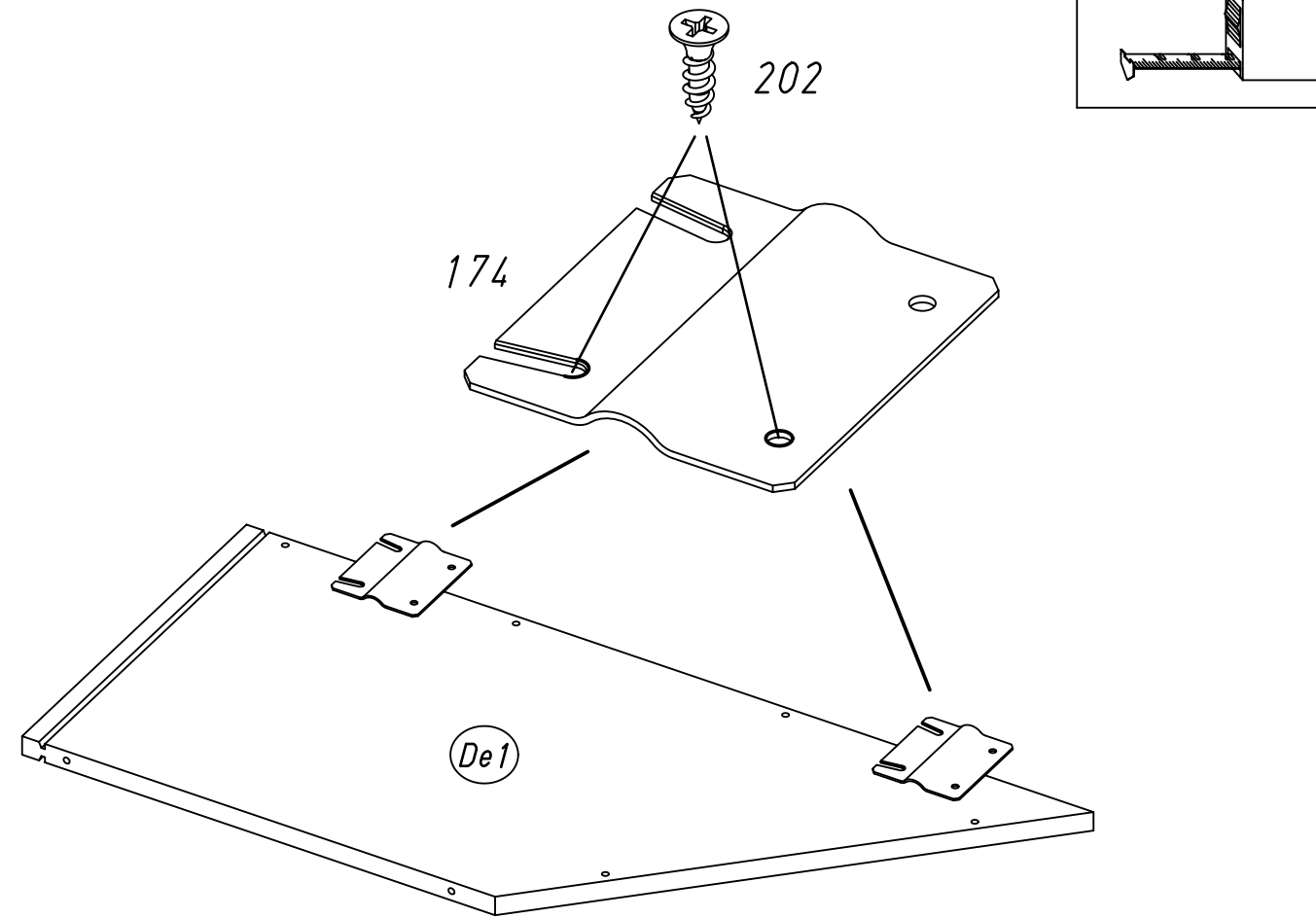
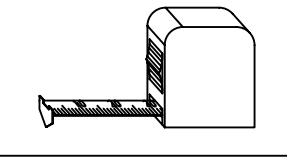
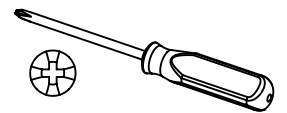


4x

202



4,5x16



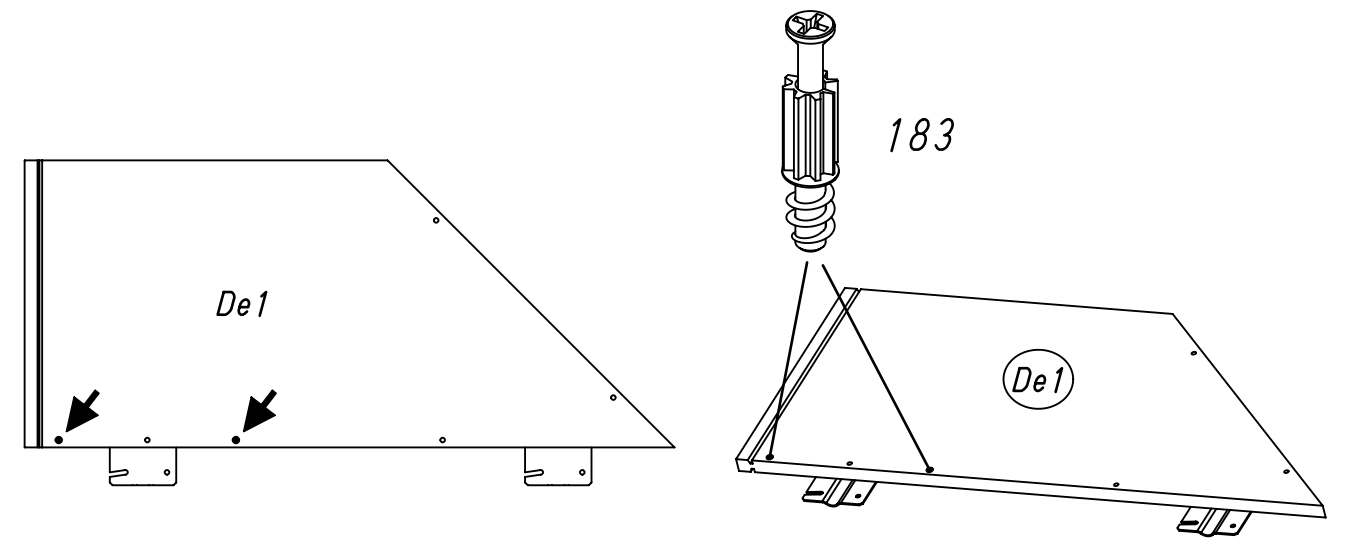
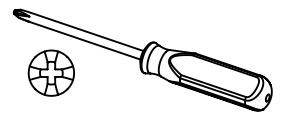
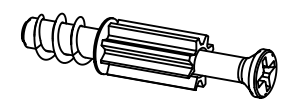
M2350

20.

19

2x

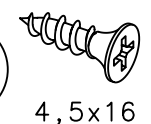
183



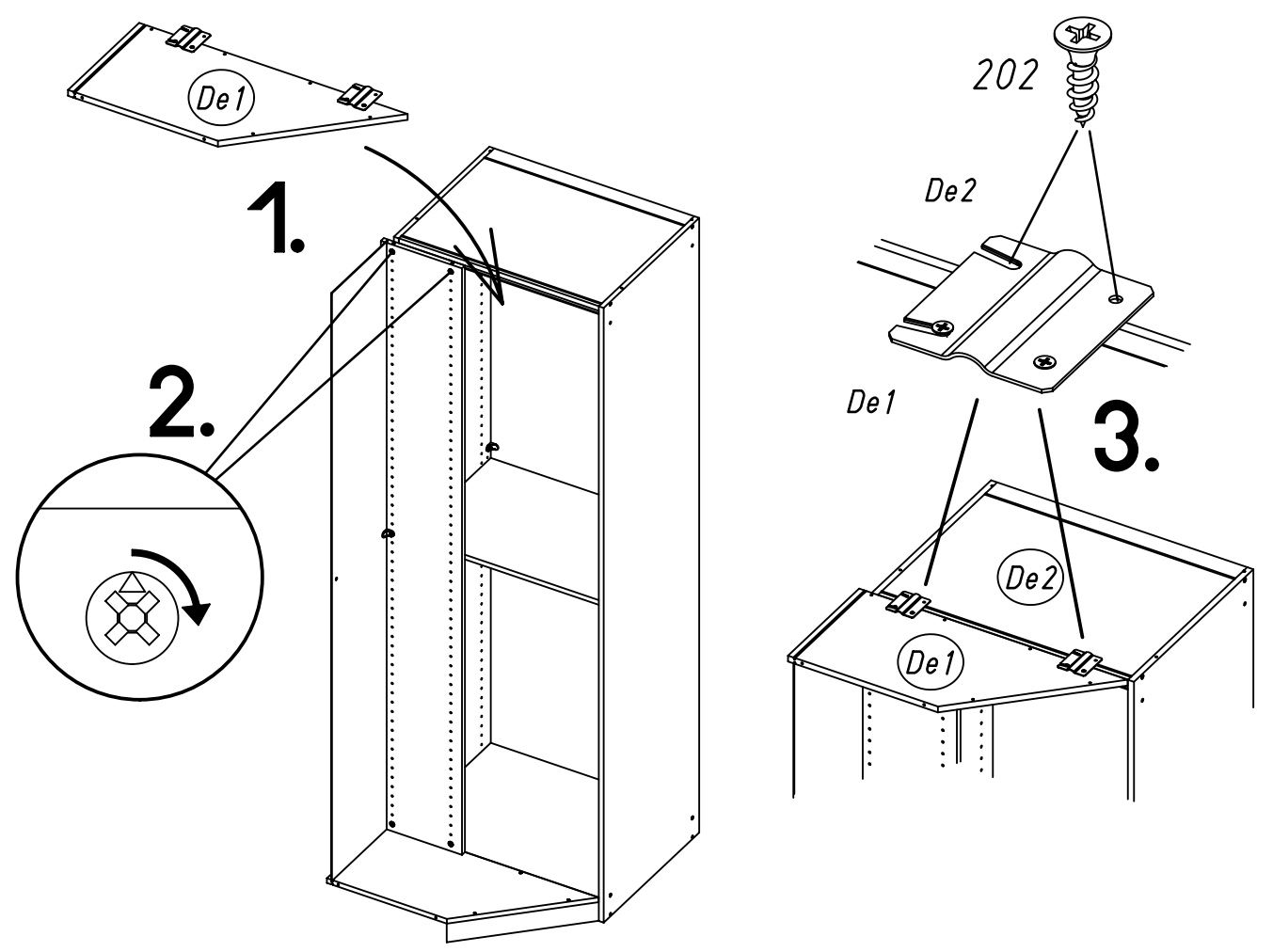
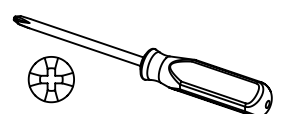
20

4x

202



4,5x16

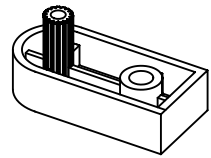


M2350

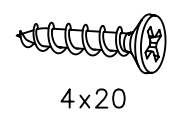
21.

21

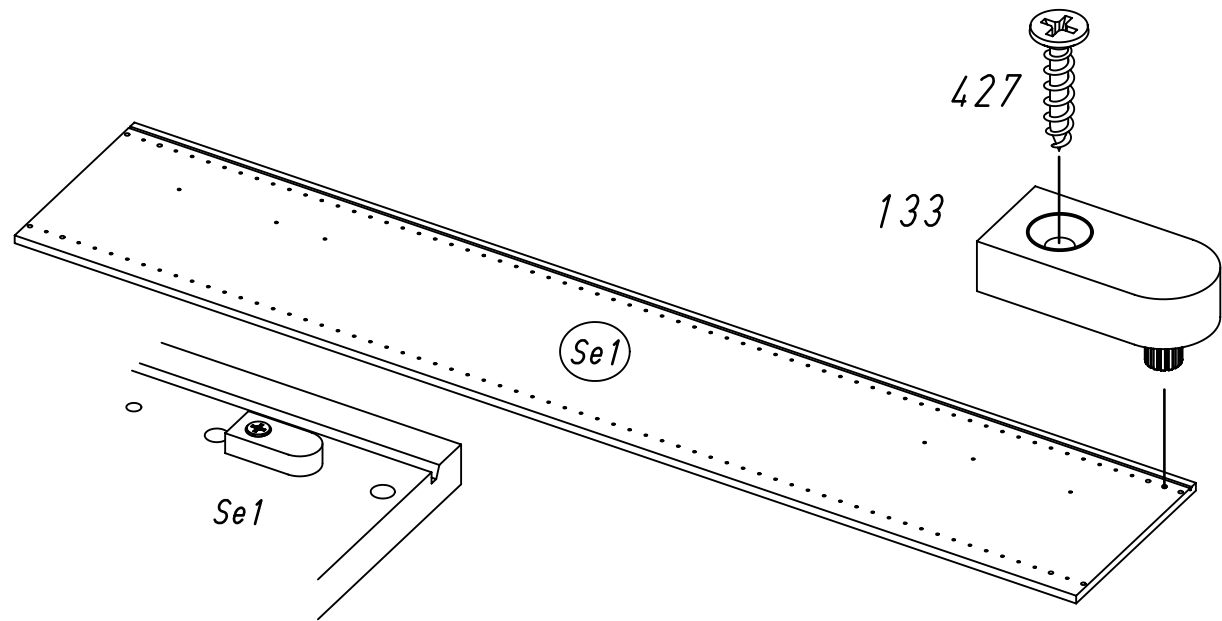
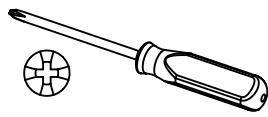
1x 133



2x 427

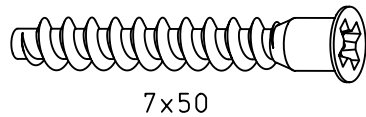


4x20

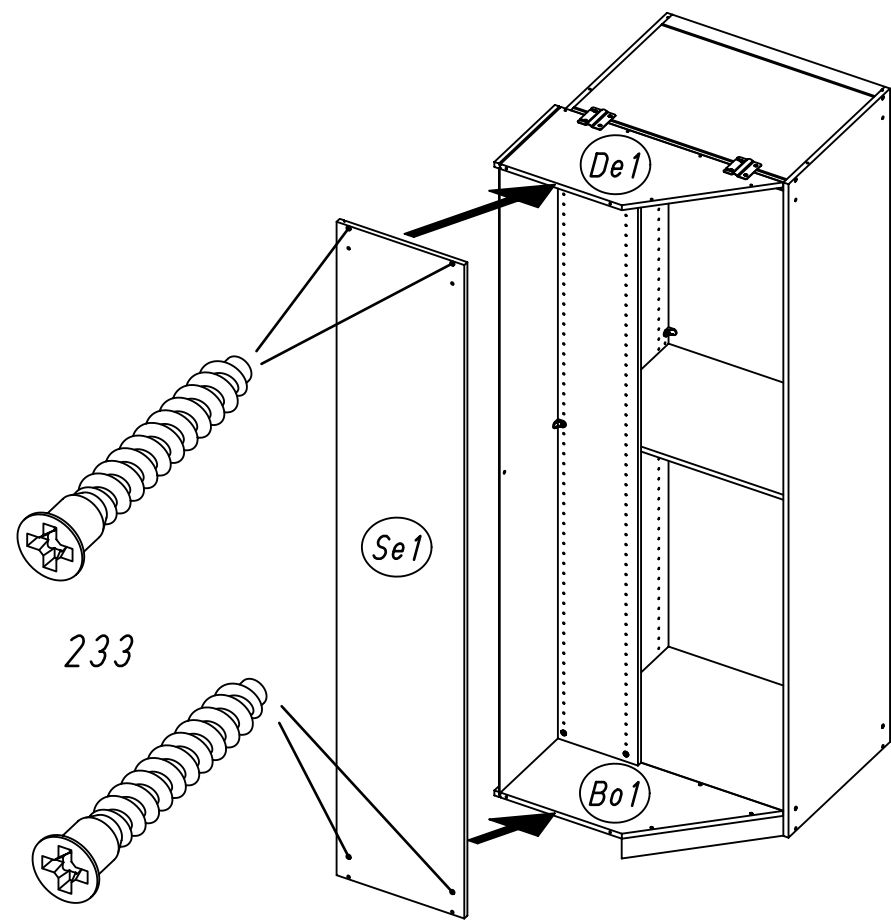
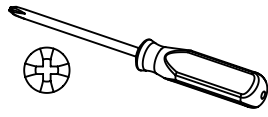


22

4x 233



7x50

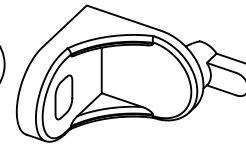


M2350

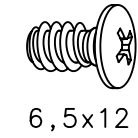
22.

23

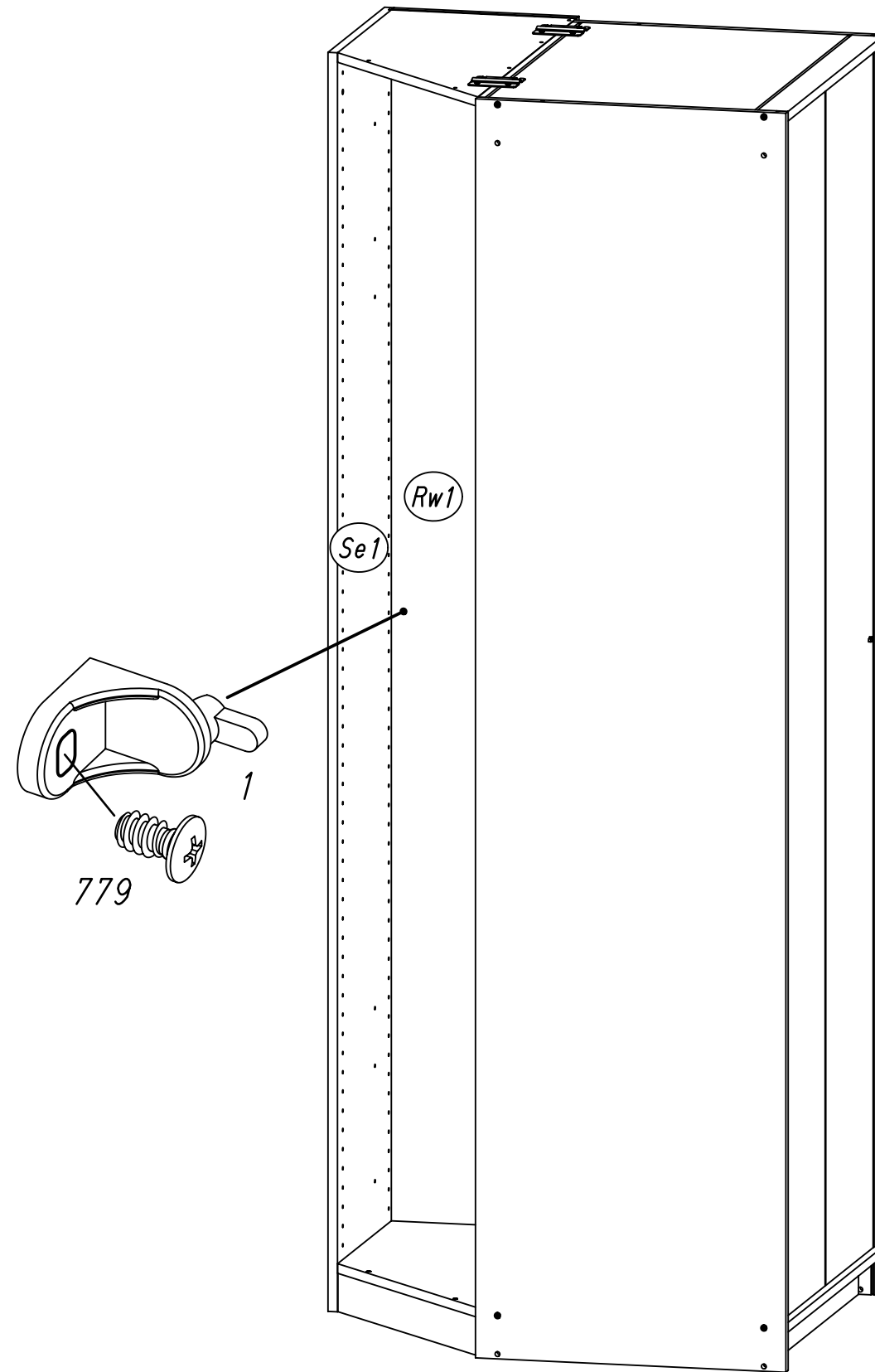
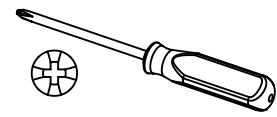
1x 1



1x 779



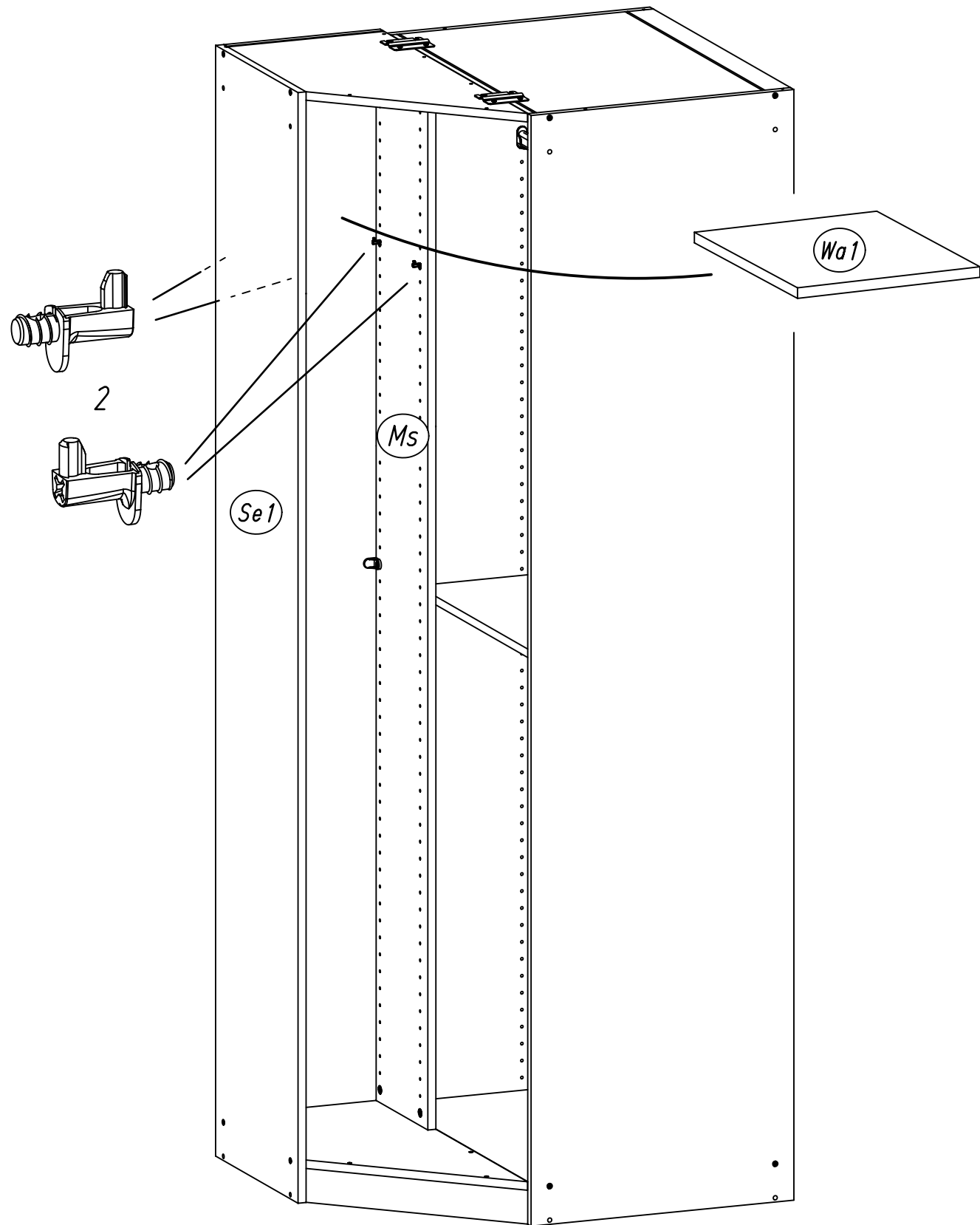
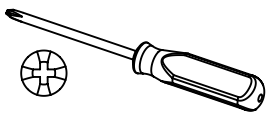
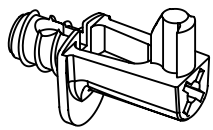
6,5x12



M2350

24

4x 2

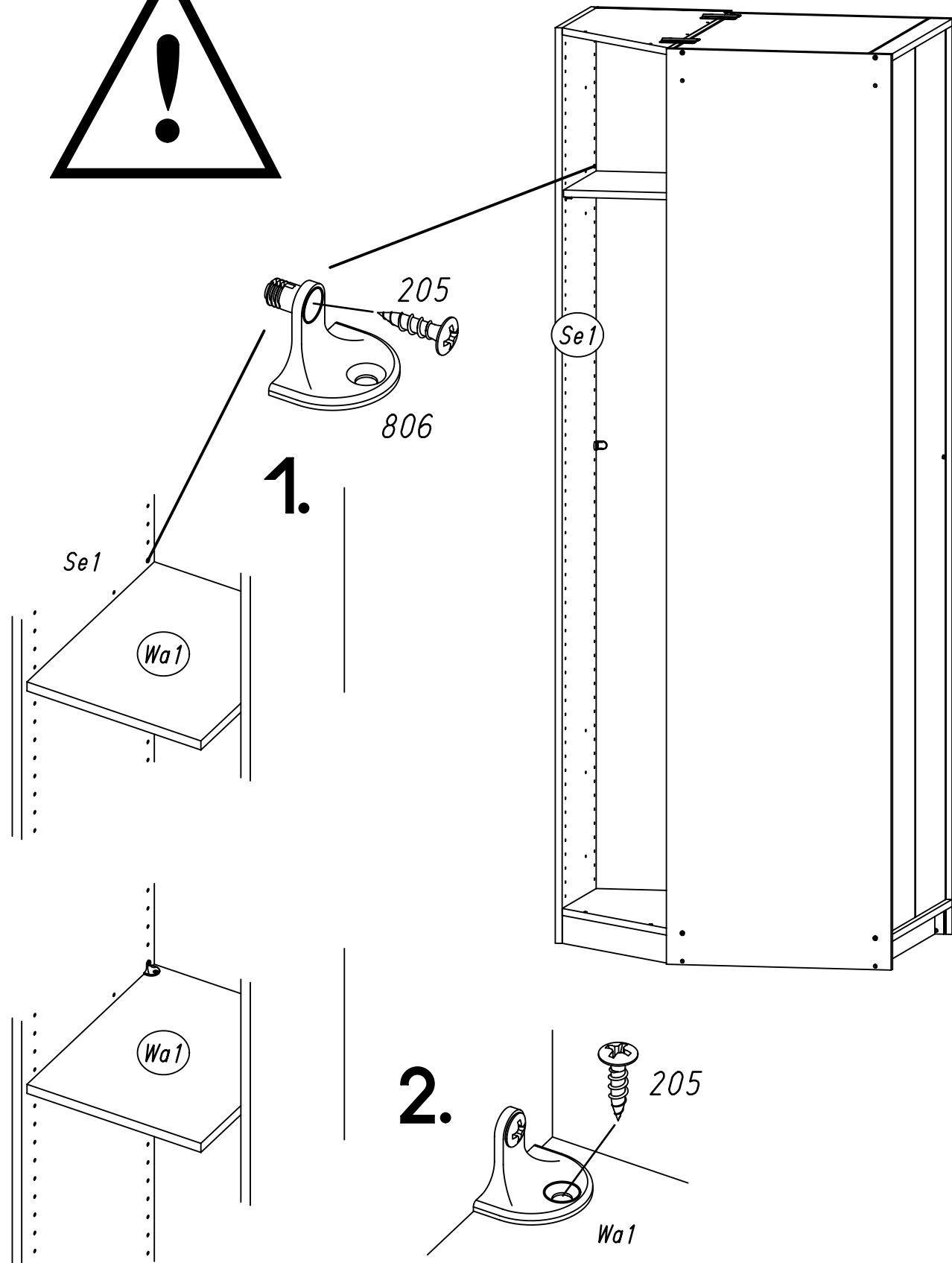
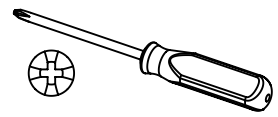
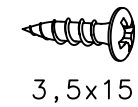


25

1x 806

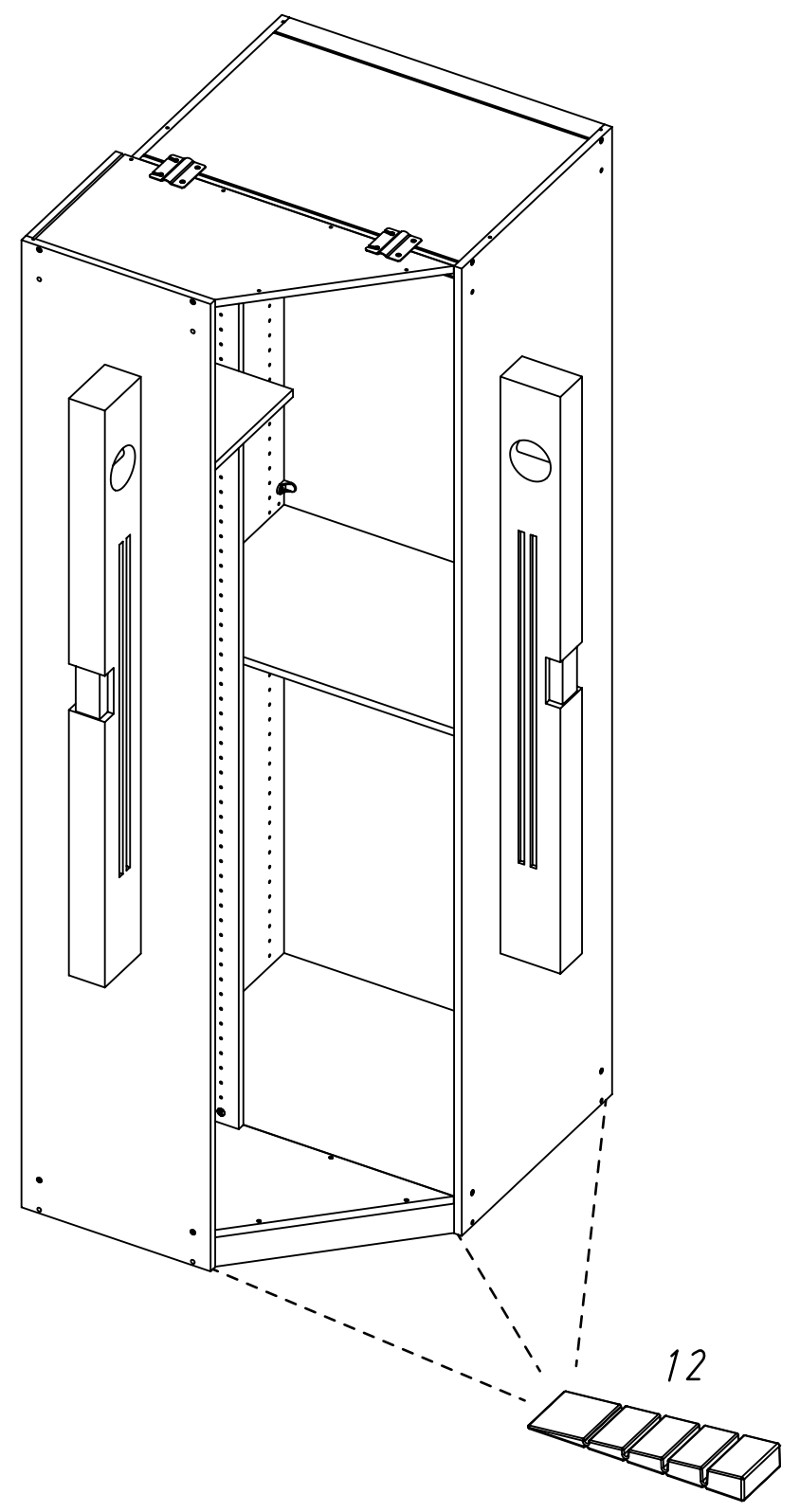
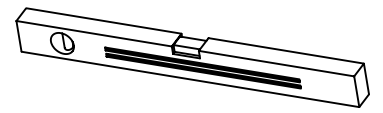
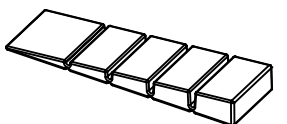


2x 205



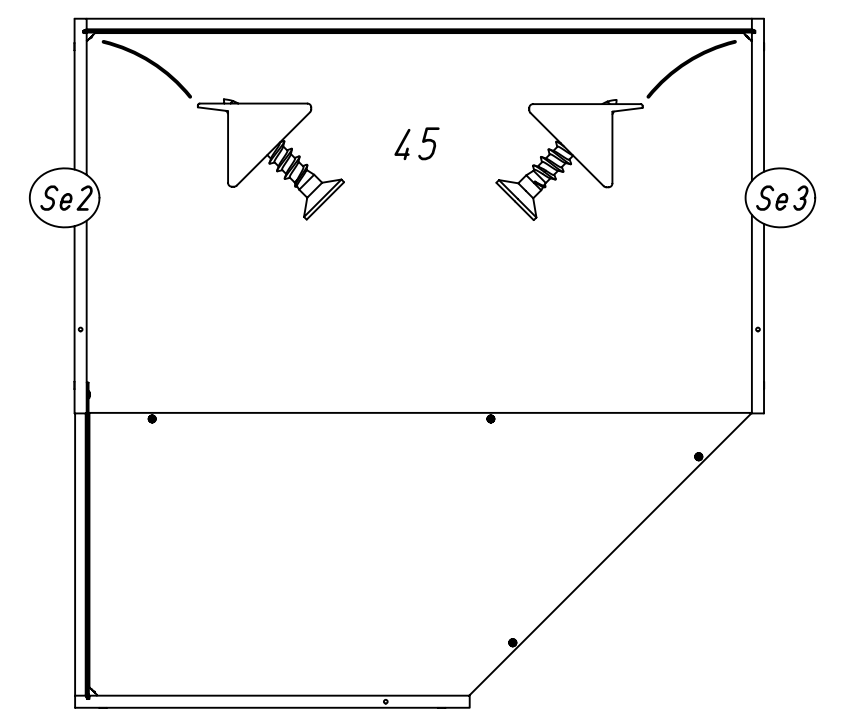
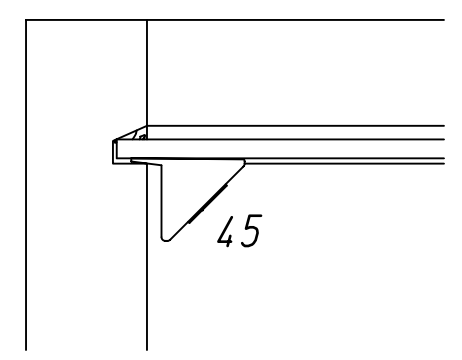
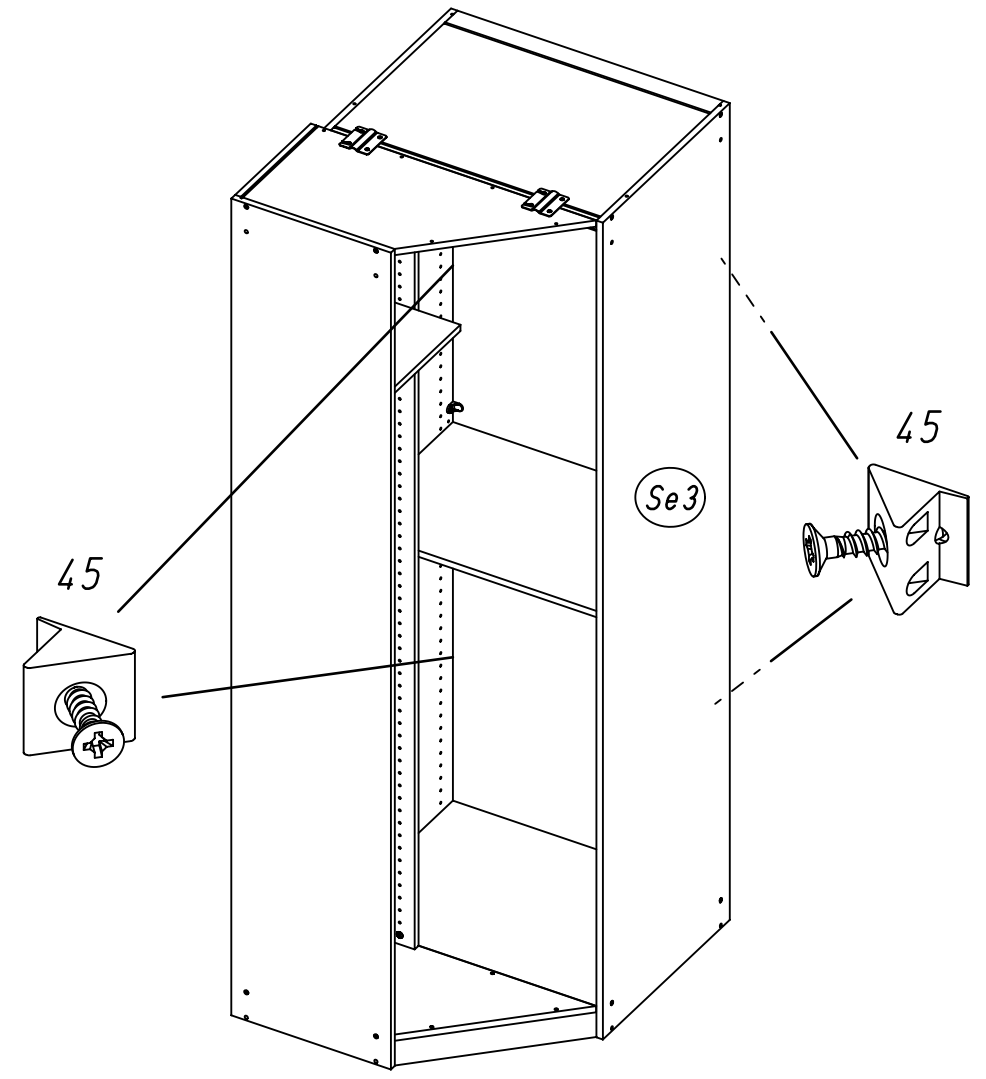
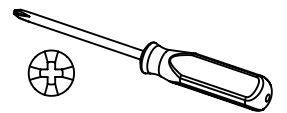
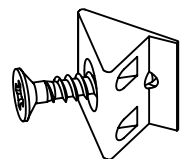
26

3x 12



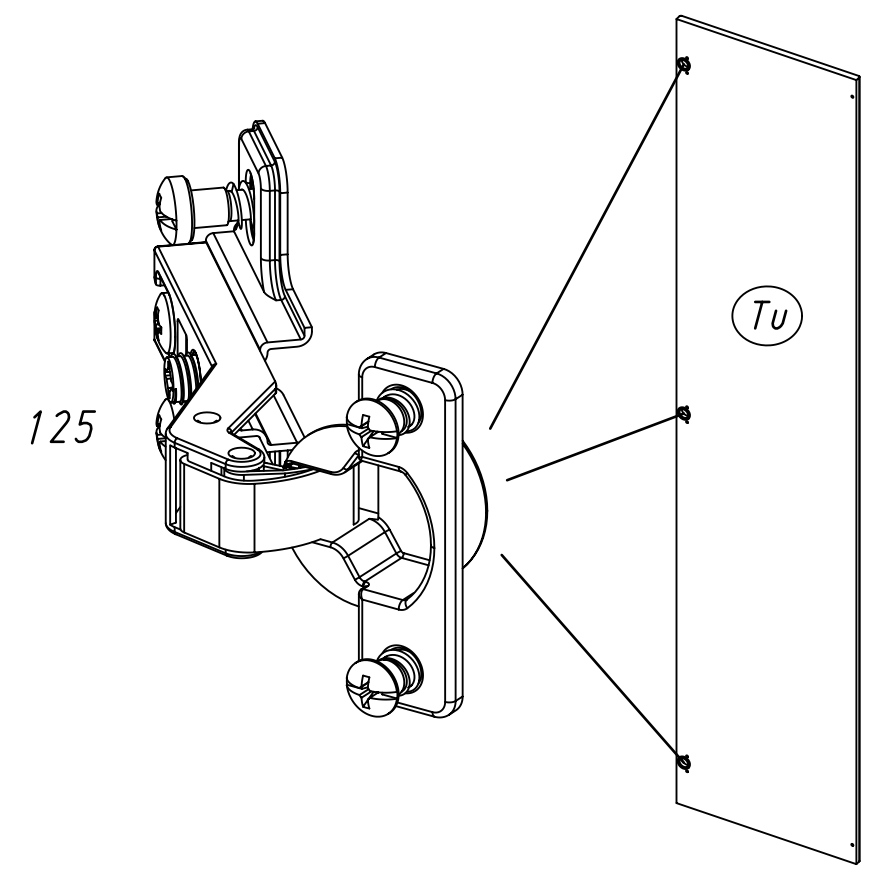
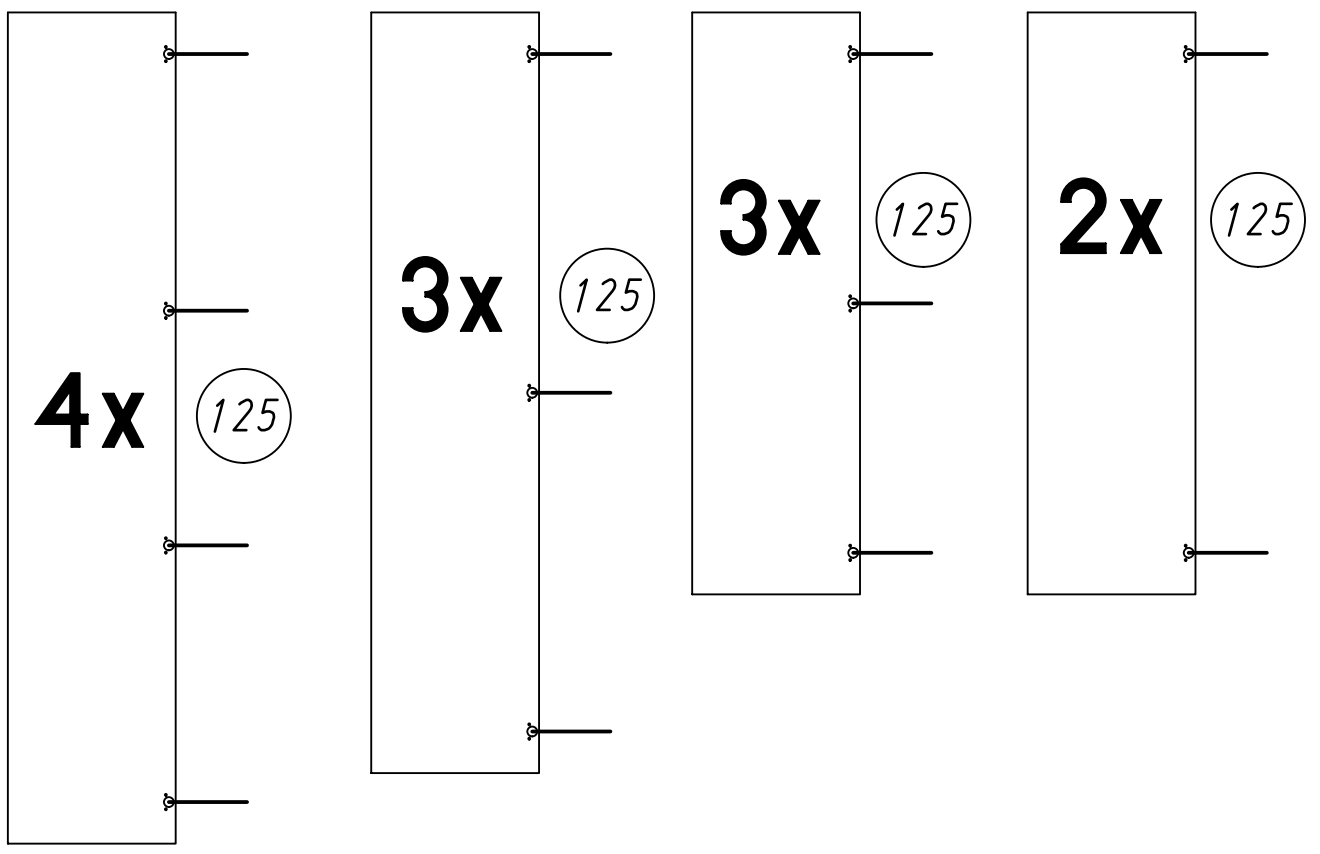
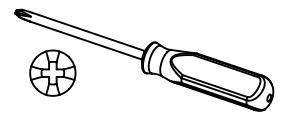
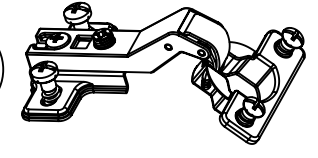
27

4x 45

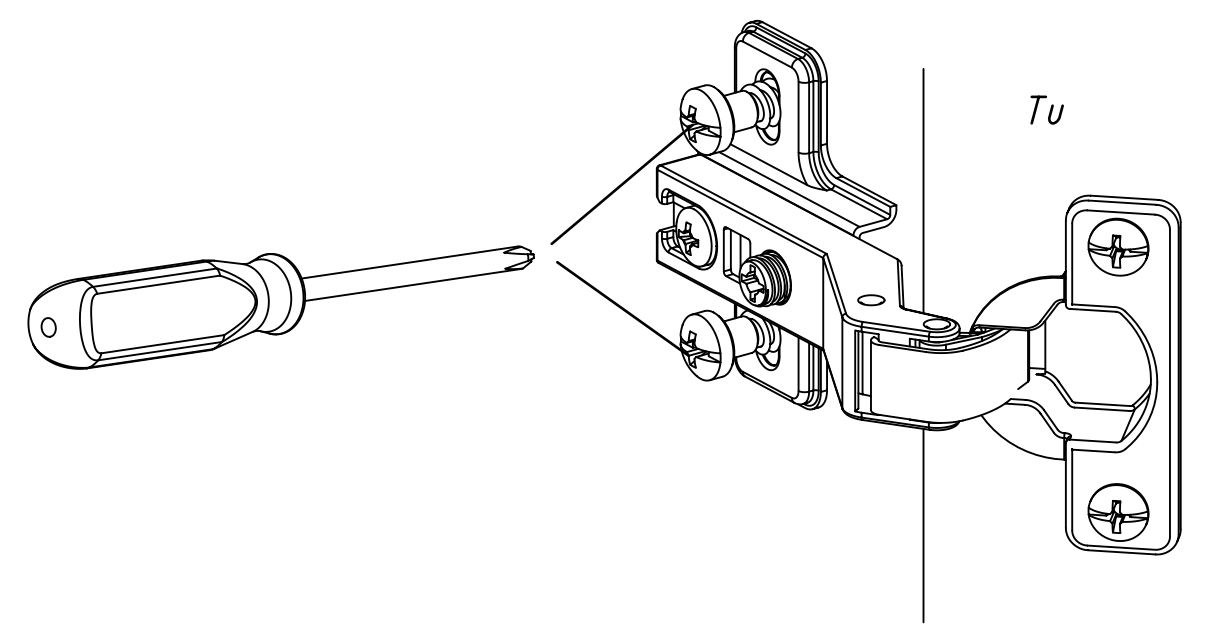
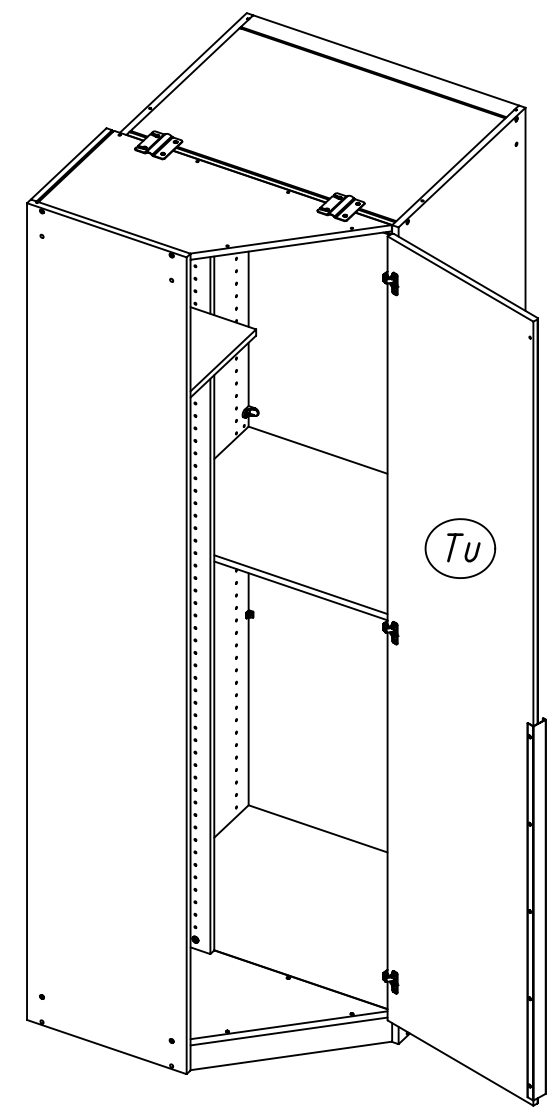
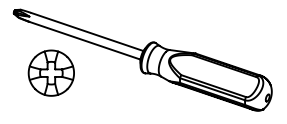


28

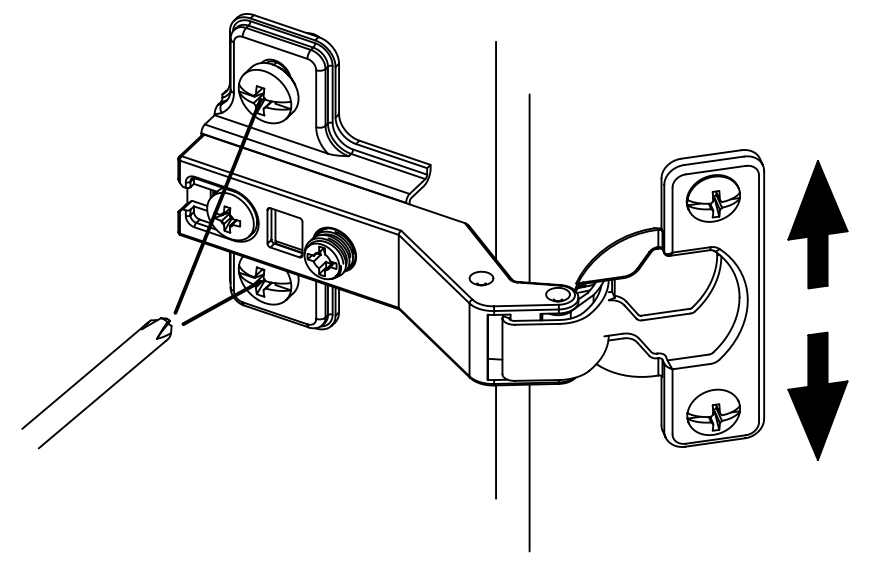
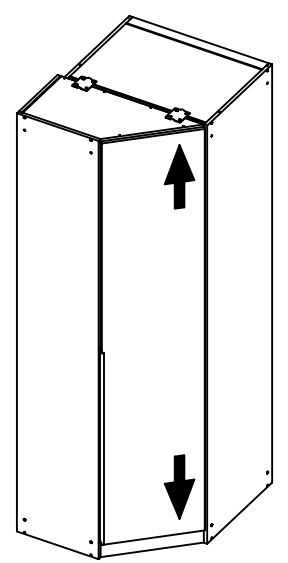
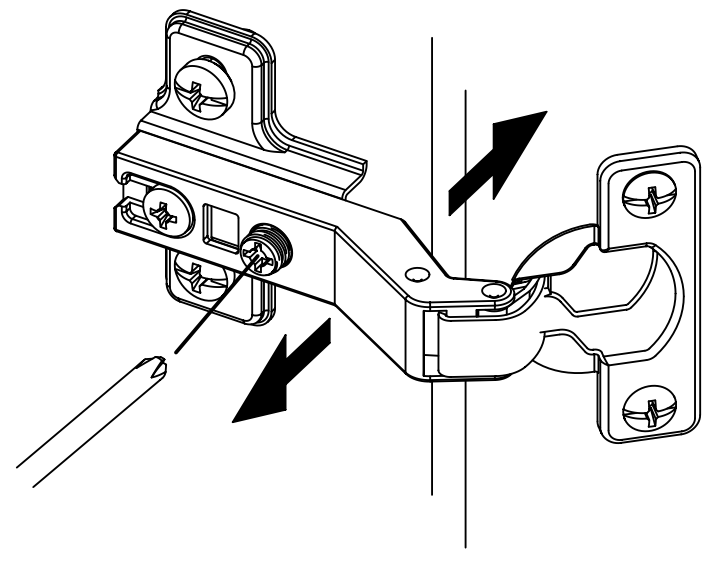
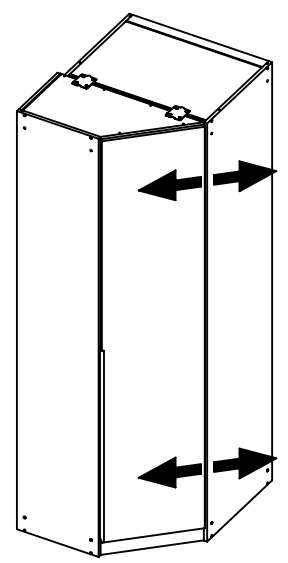
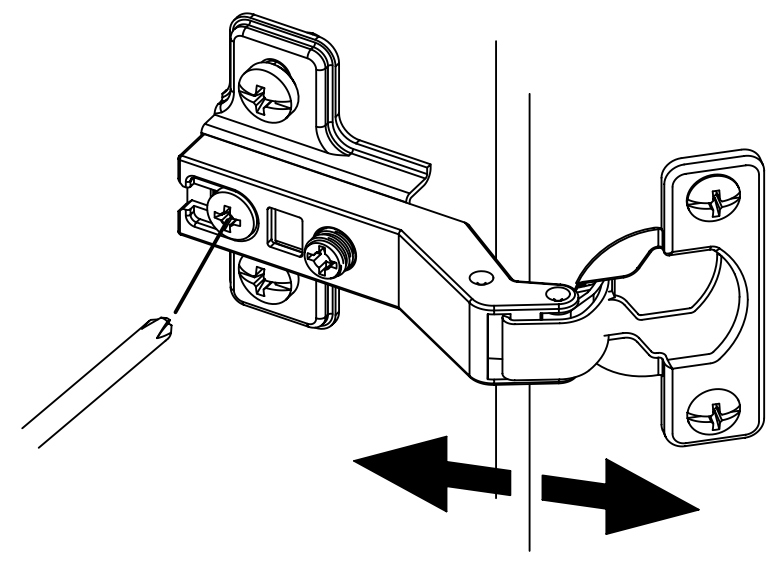
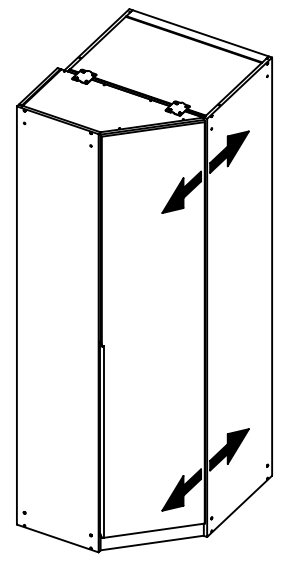
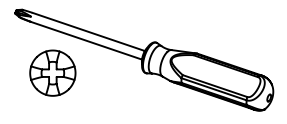
125



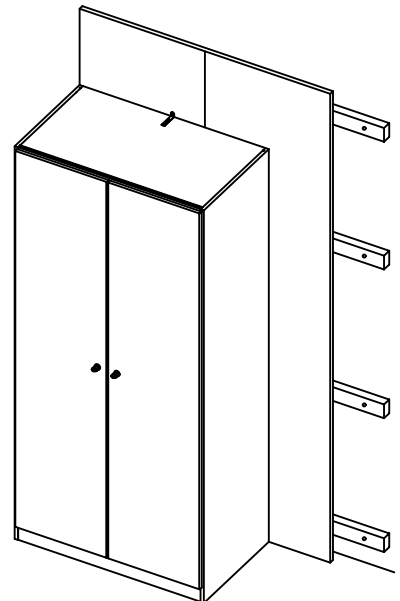
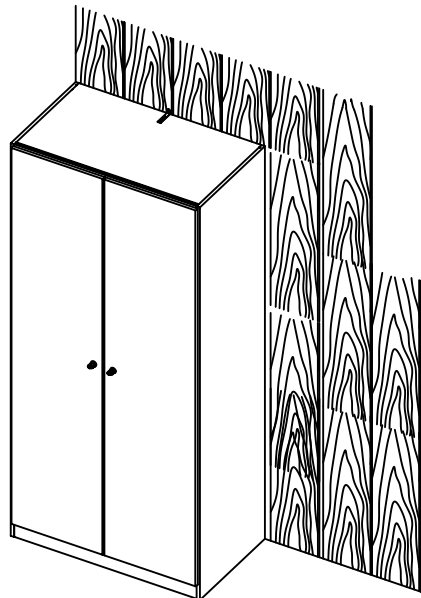
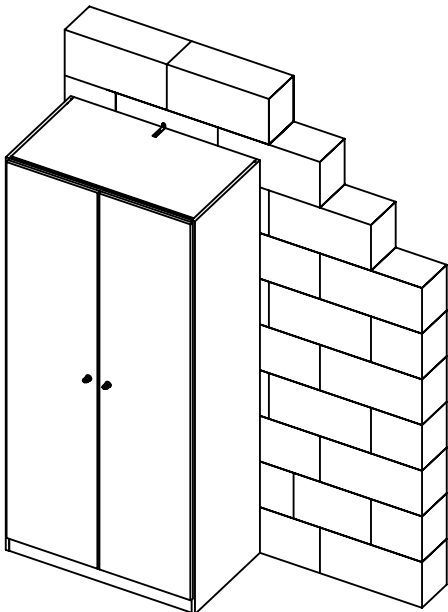
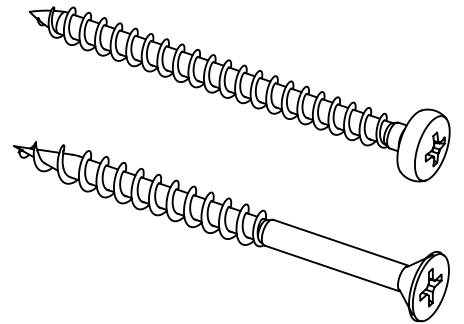
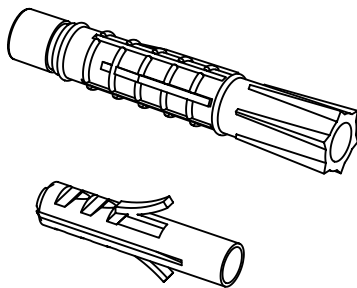
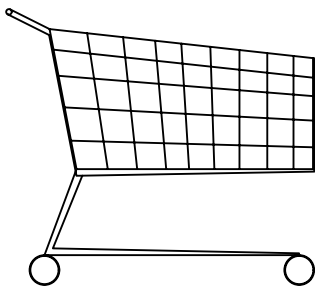
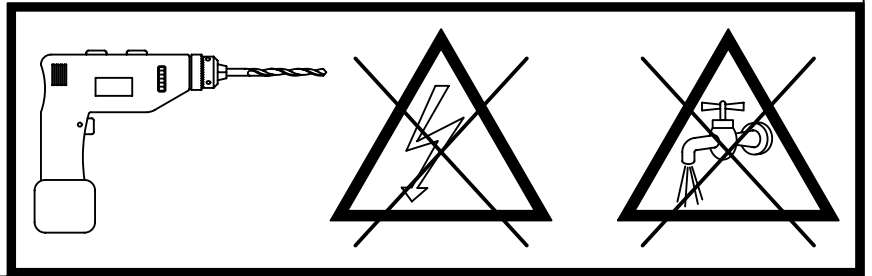
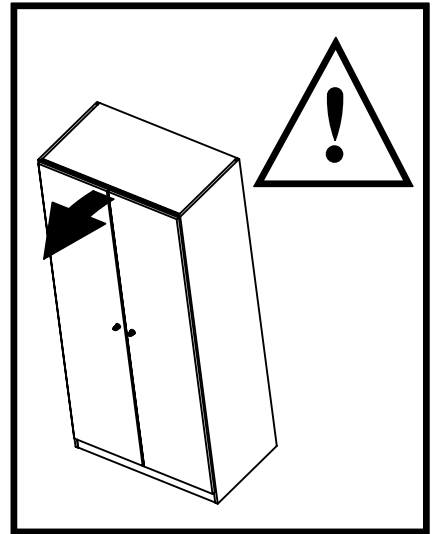
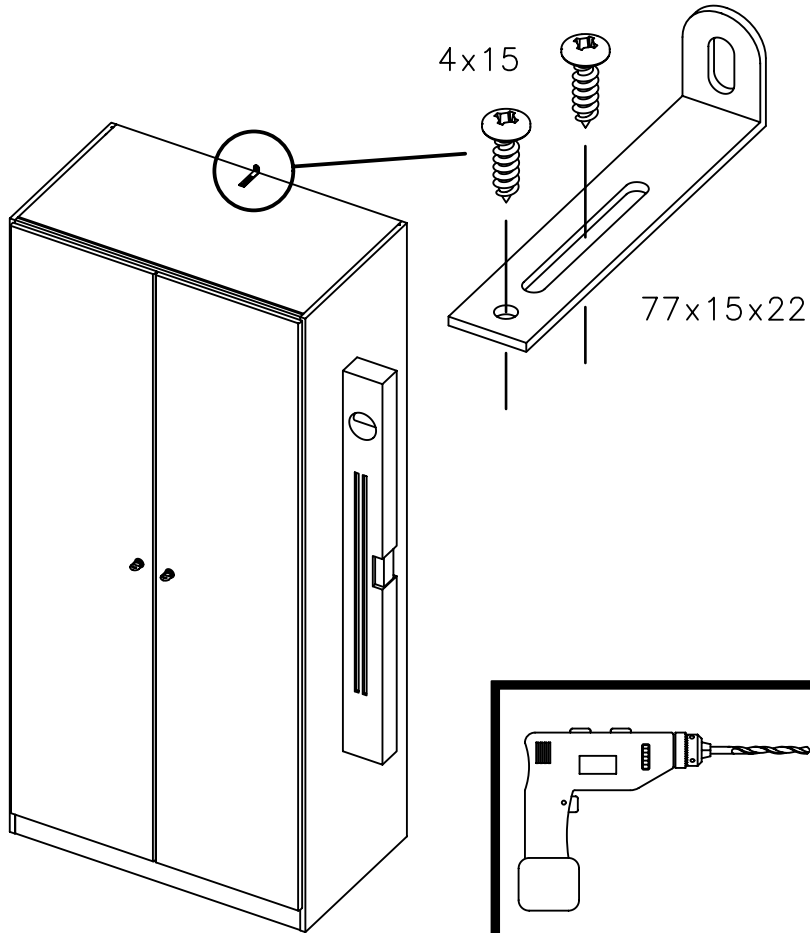
29



30



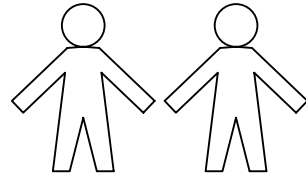
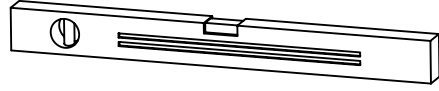
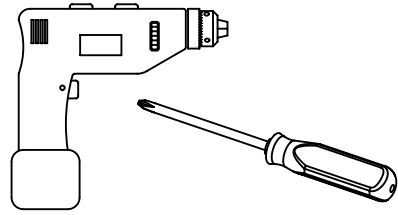
ME431_03



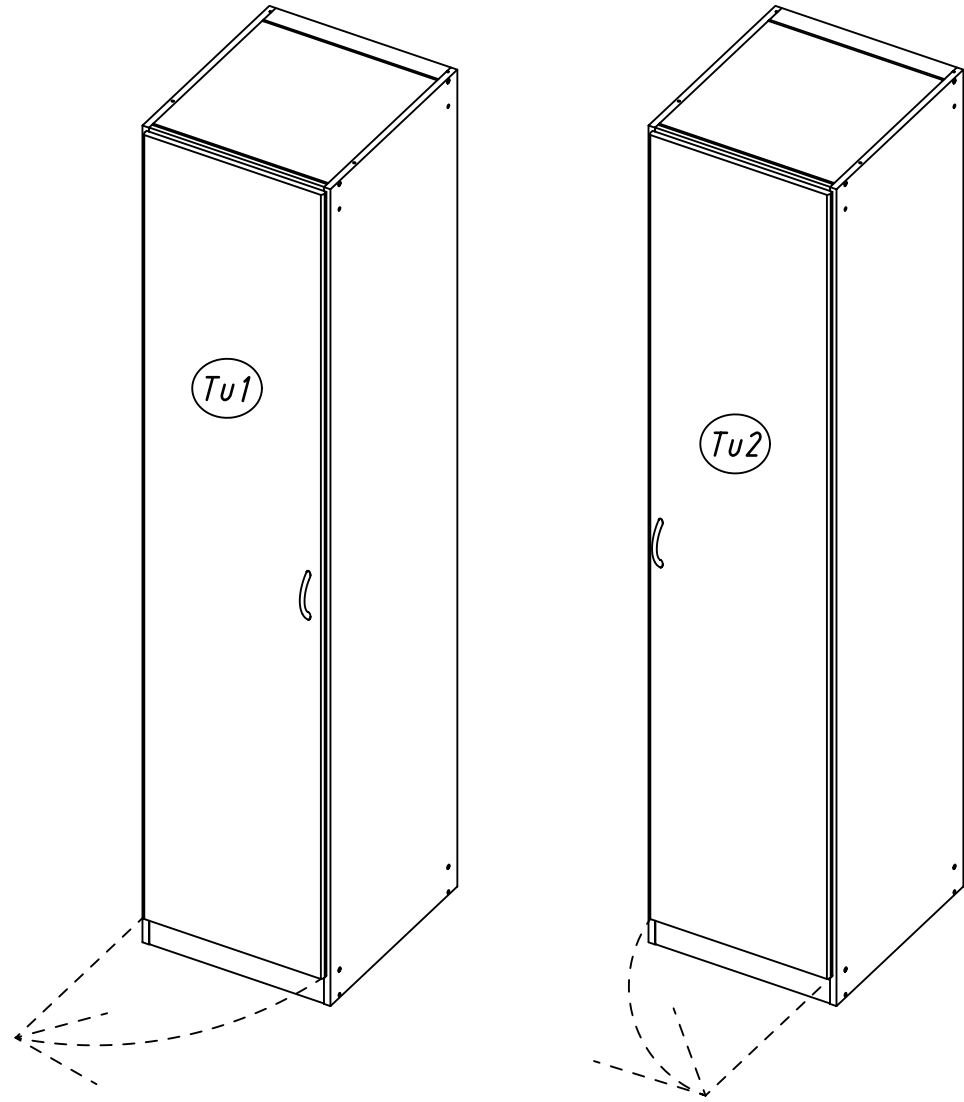
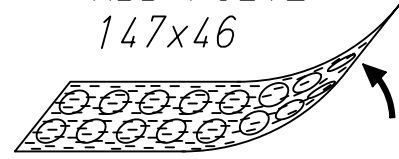
1.

ML002_07

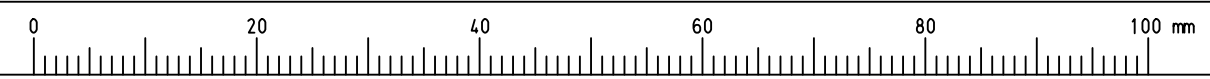
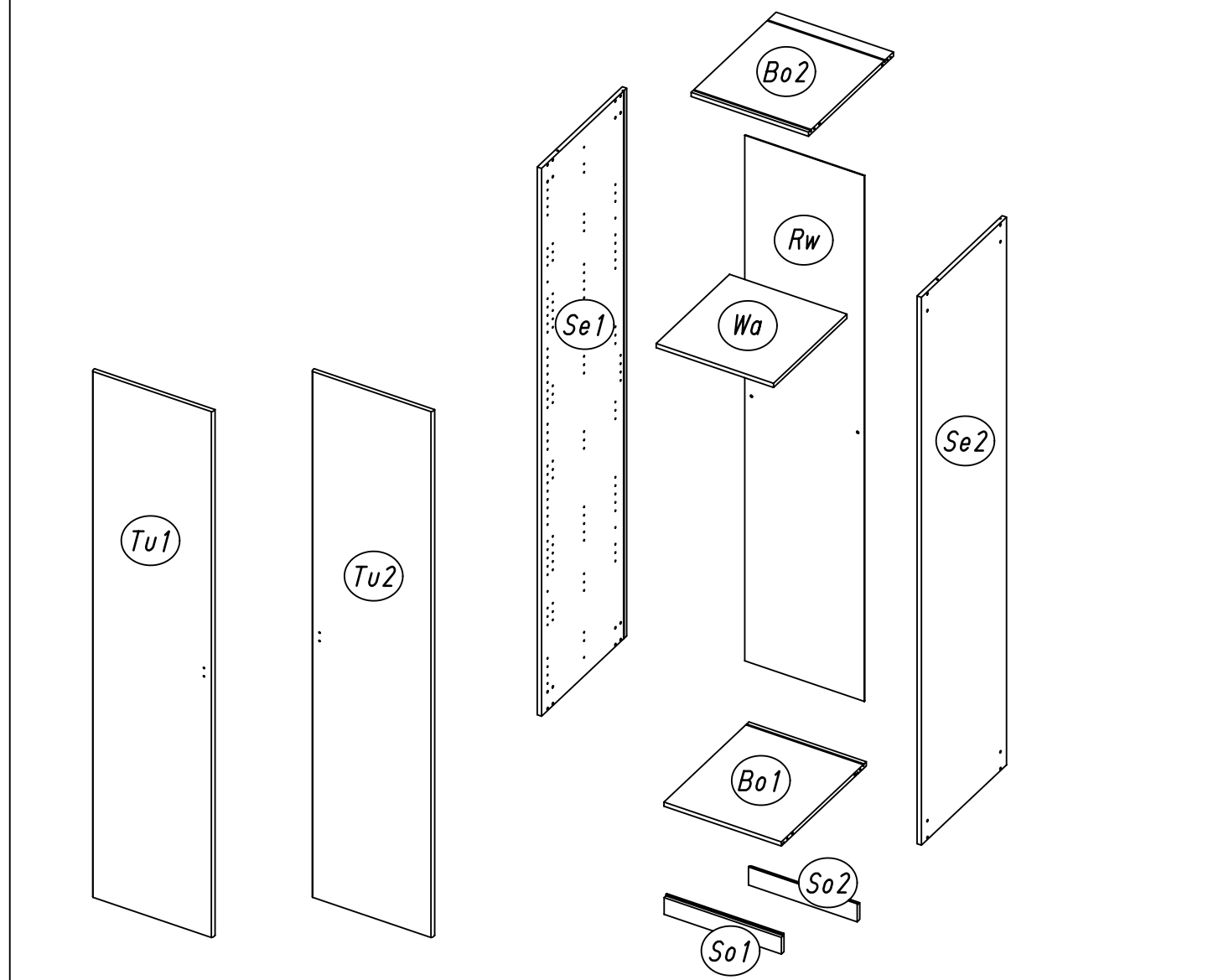
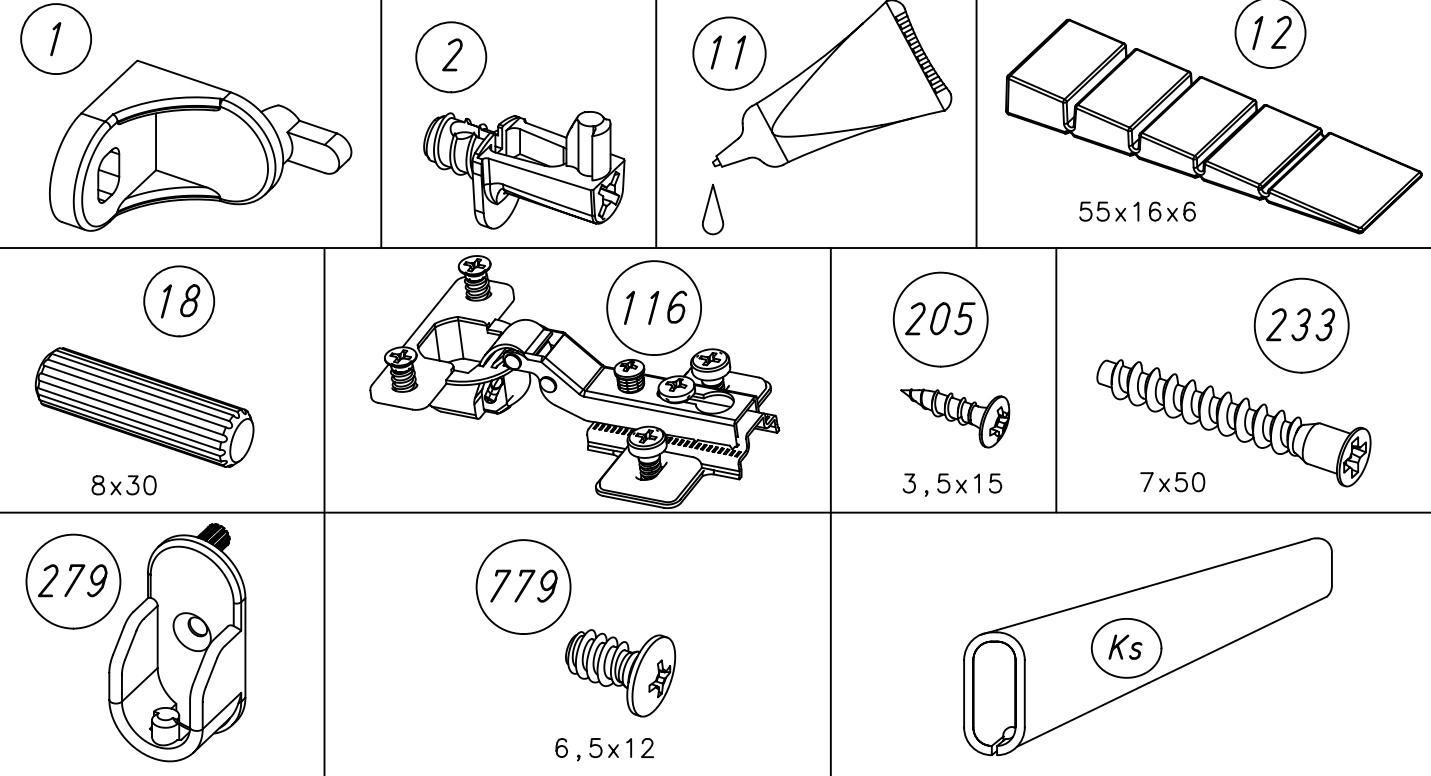
rauch



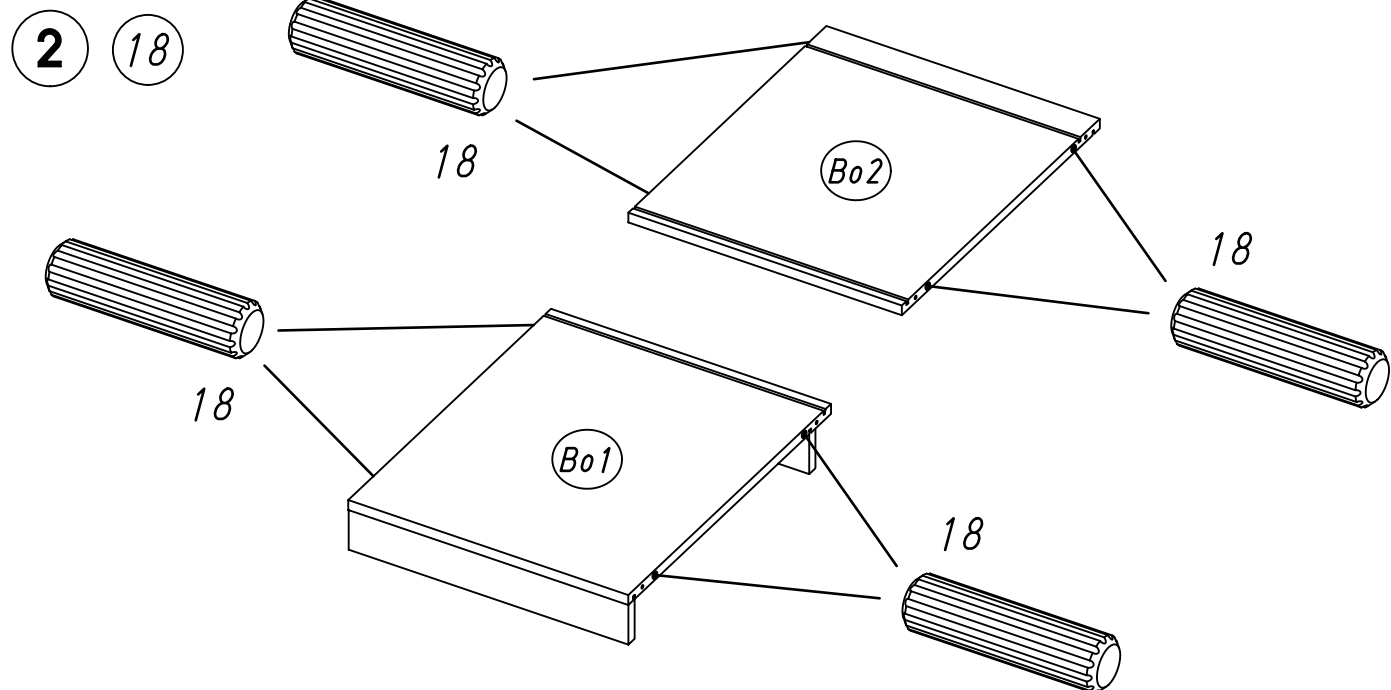
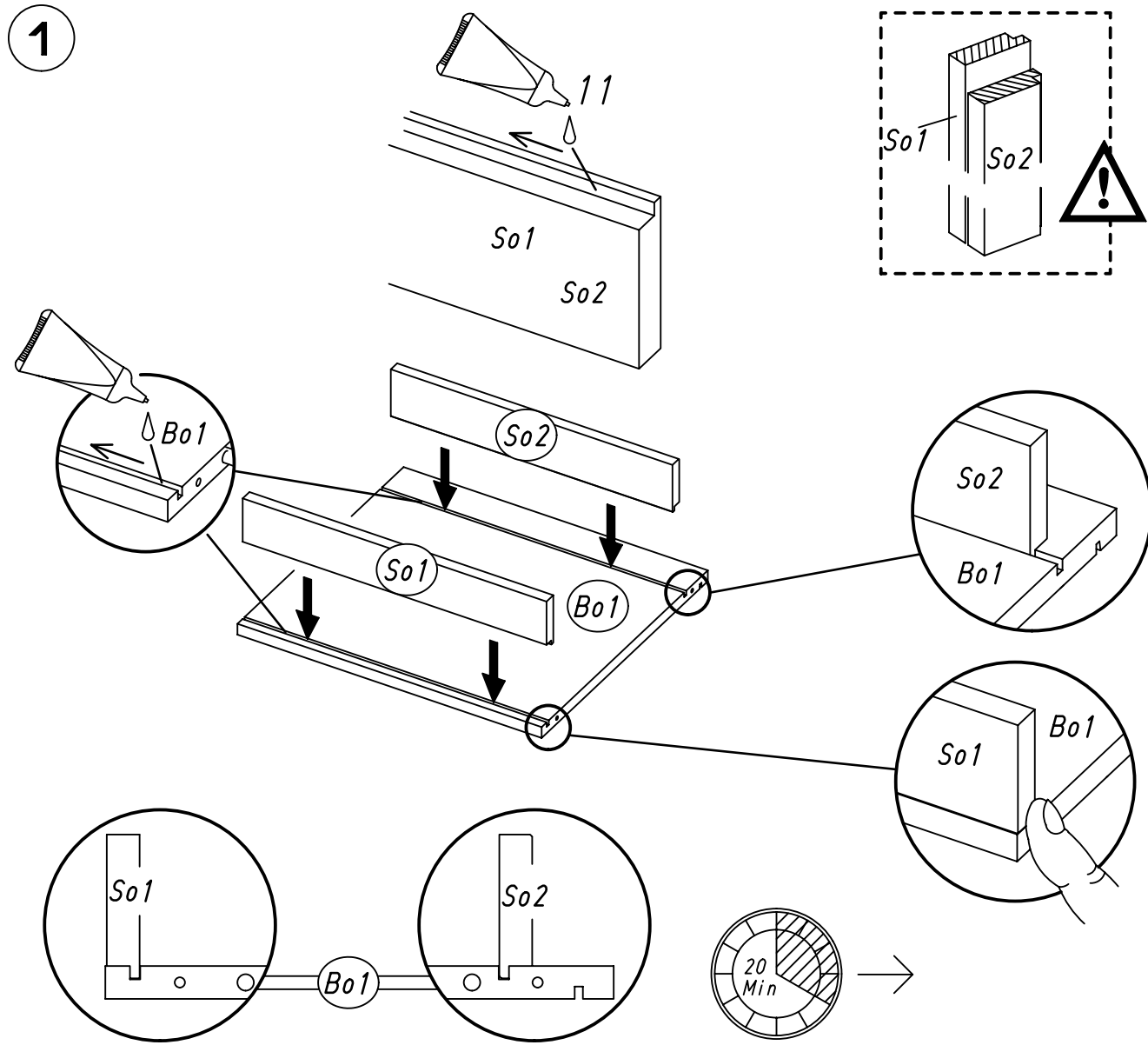
ABD-FOLIE
147x46



2.

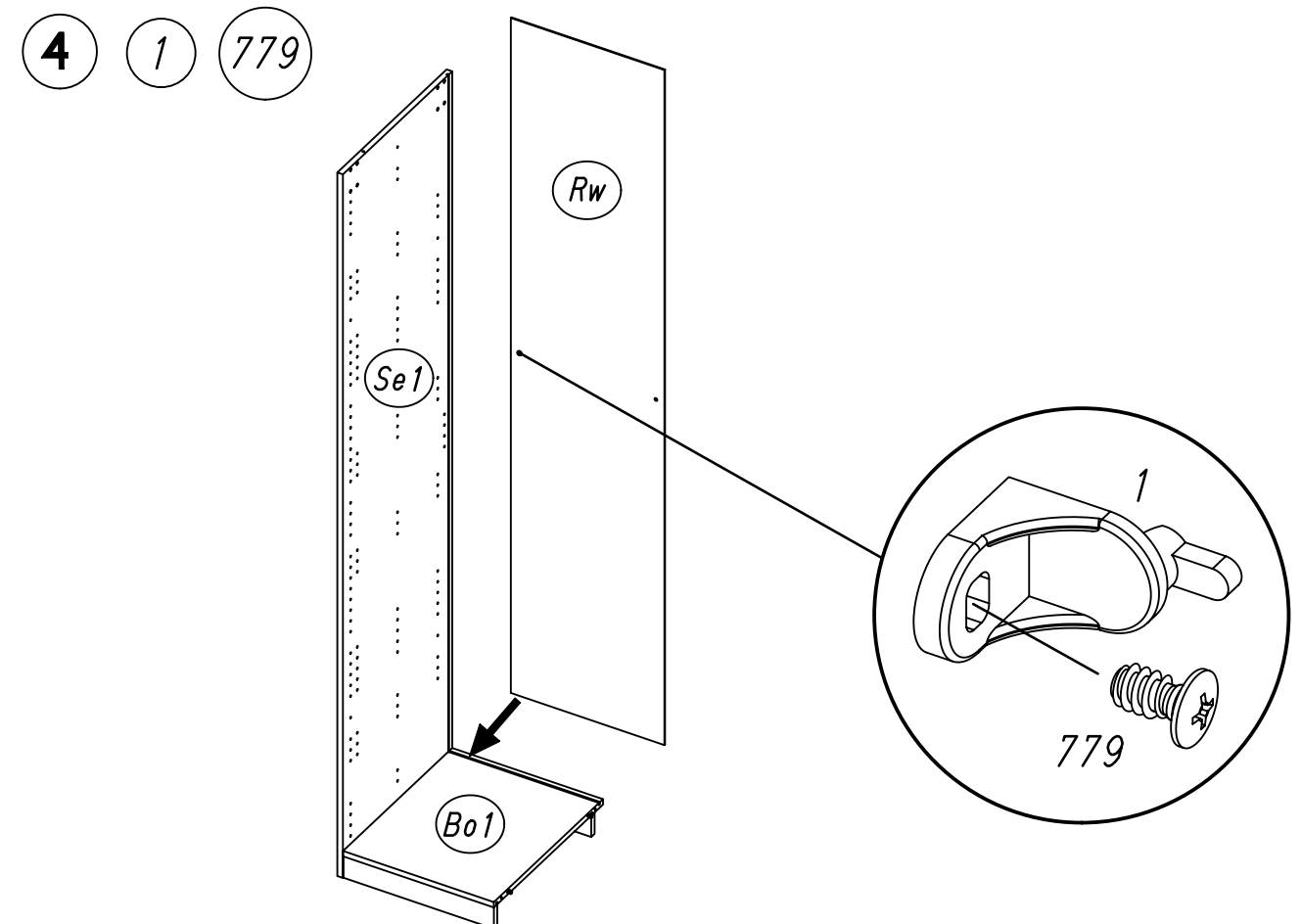
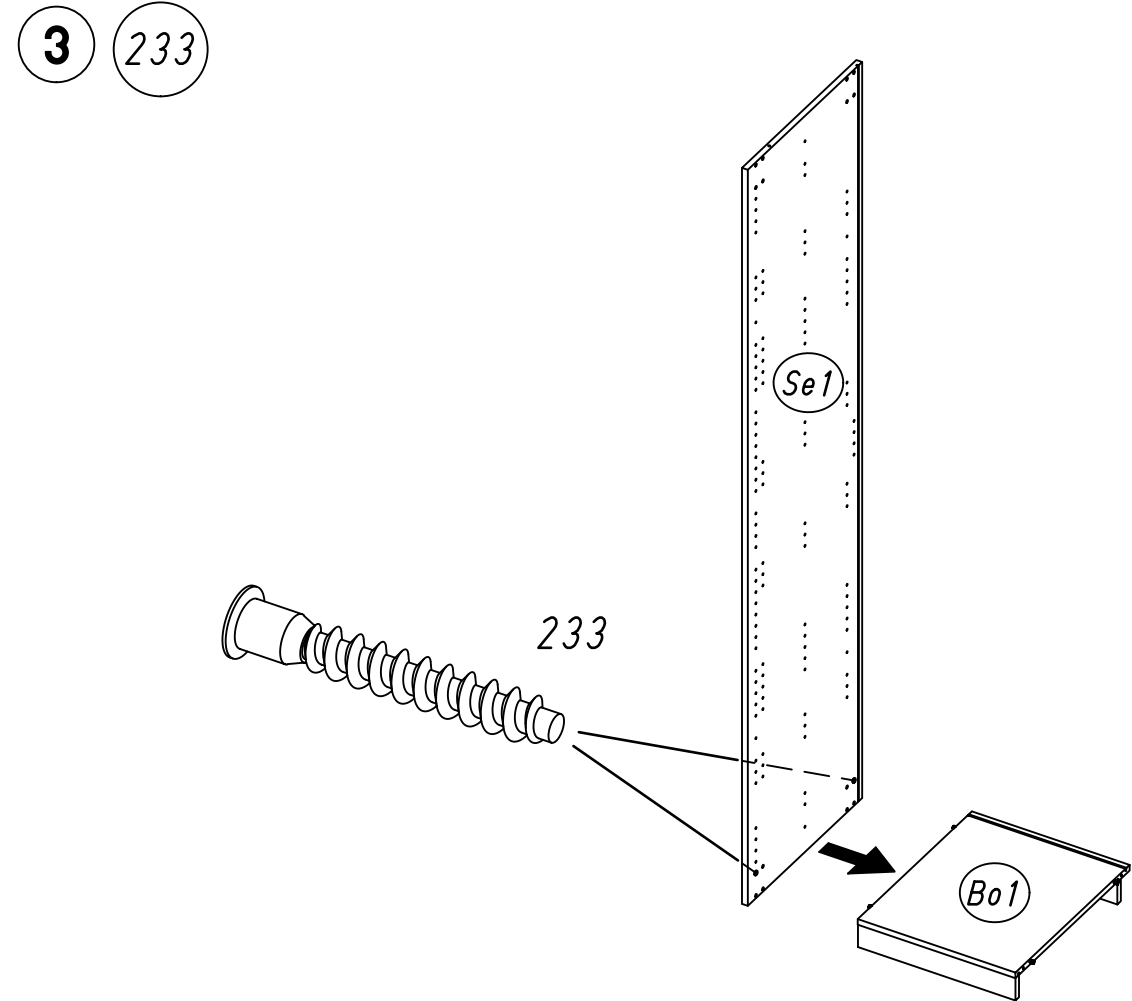


3.



ML002

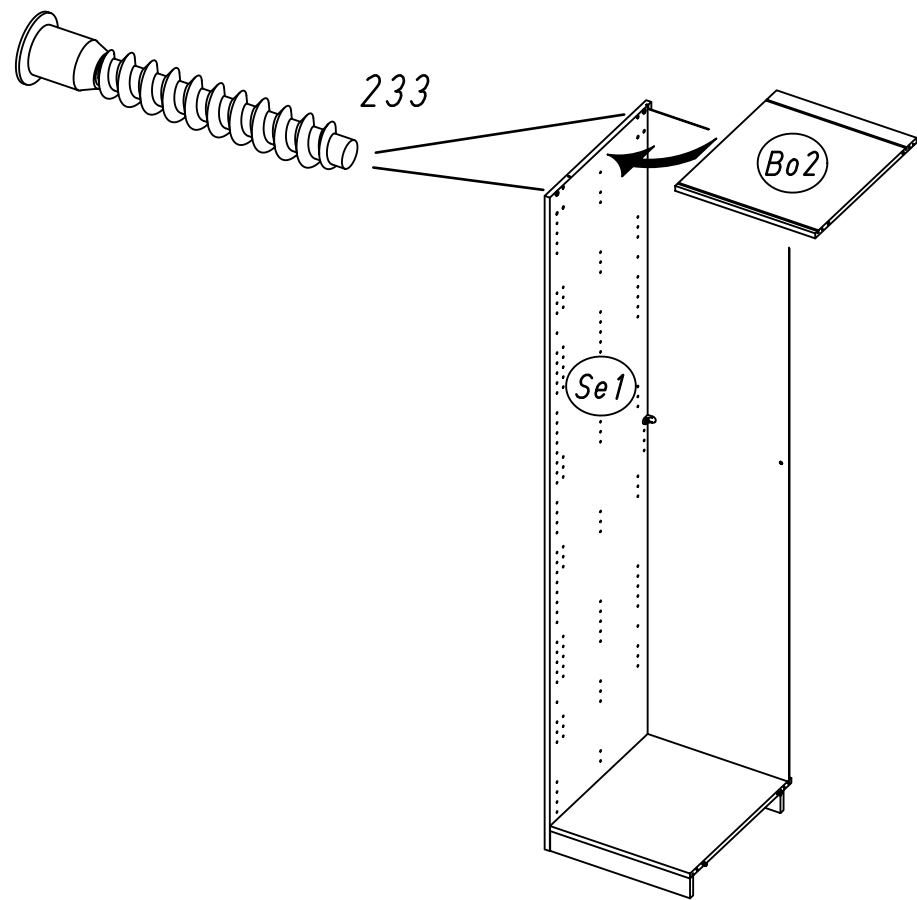
4.



ML002

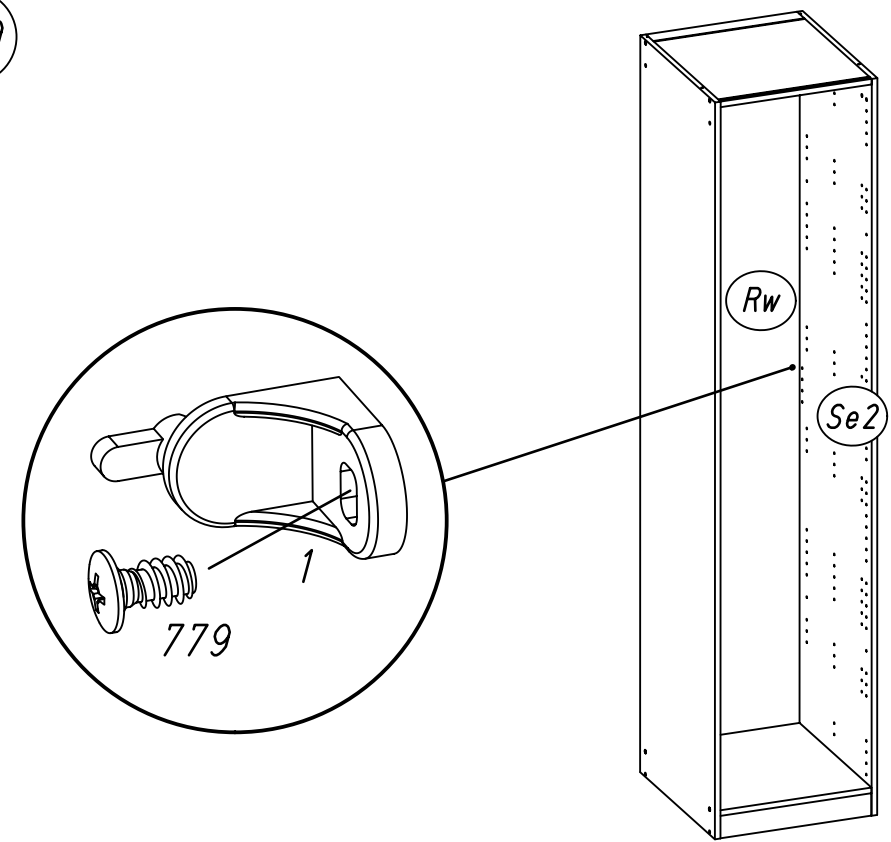
5.

5 233

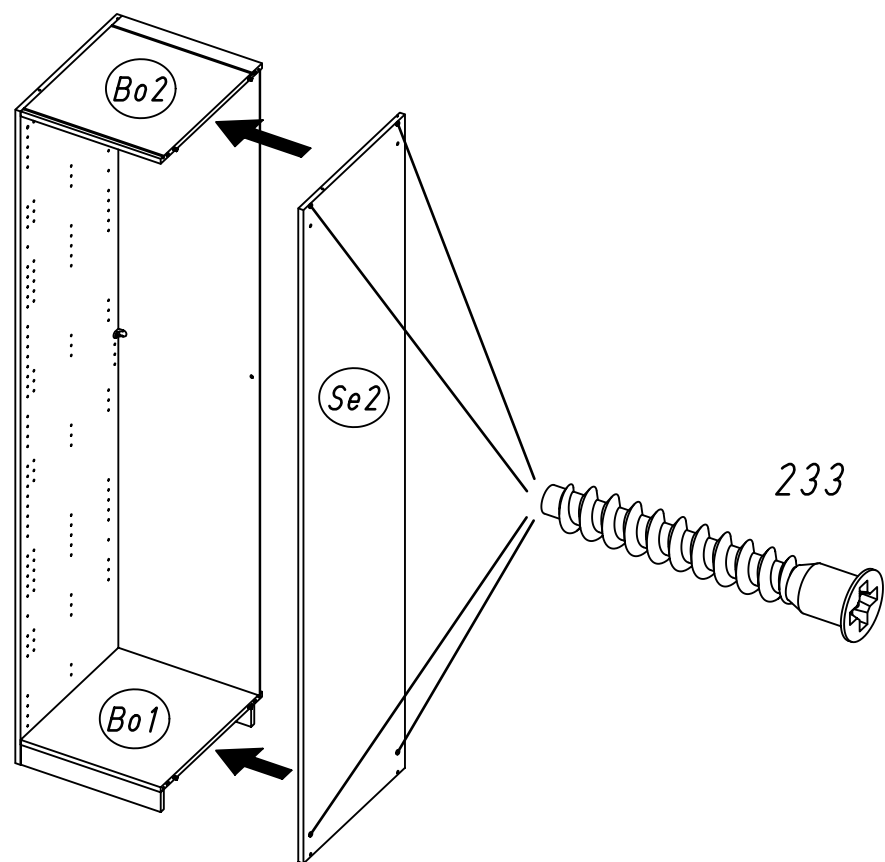


6.

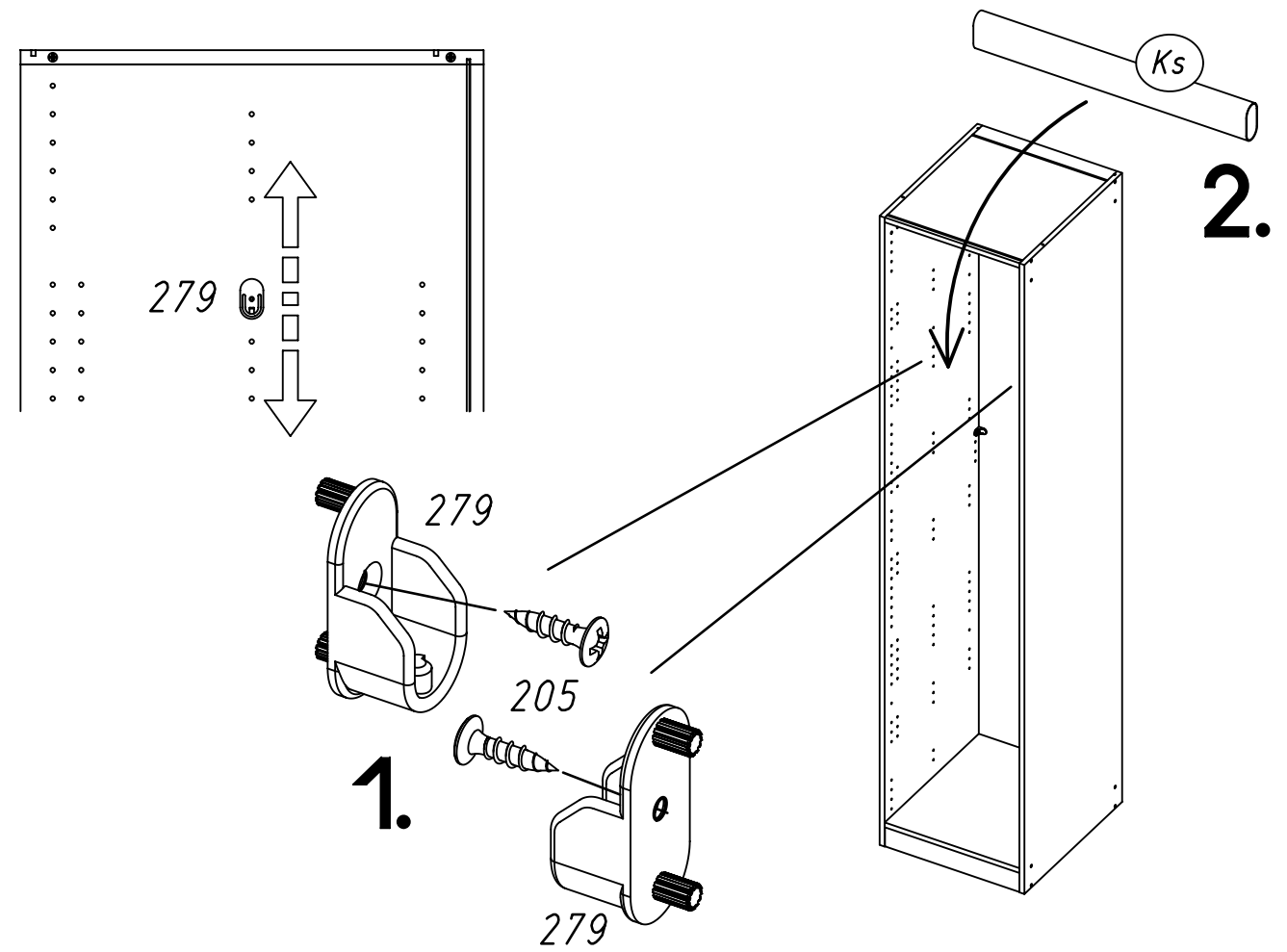
7 1 779



6 233

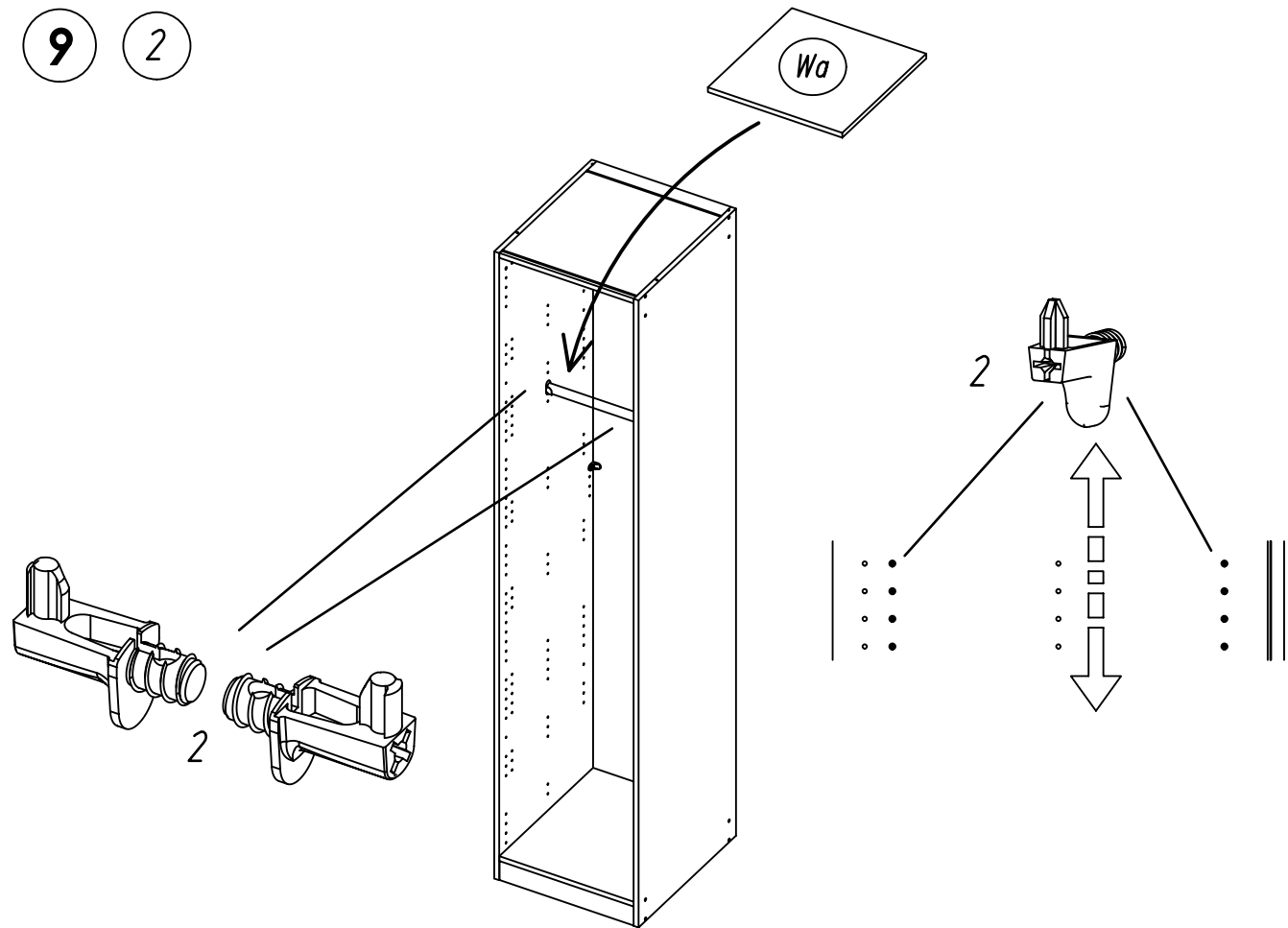


8 205 279



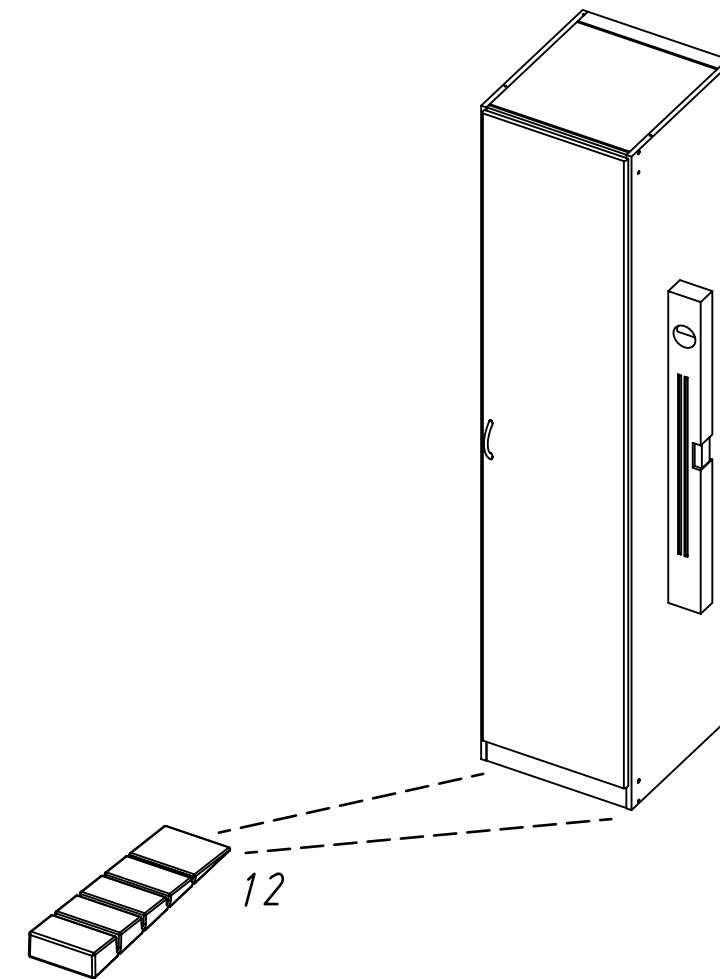
7.

9 2

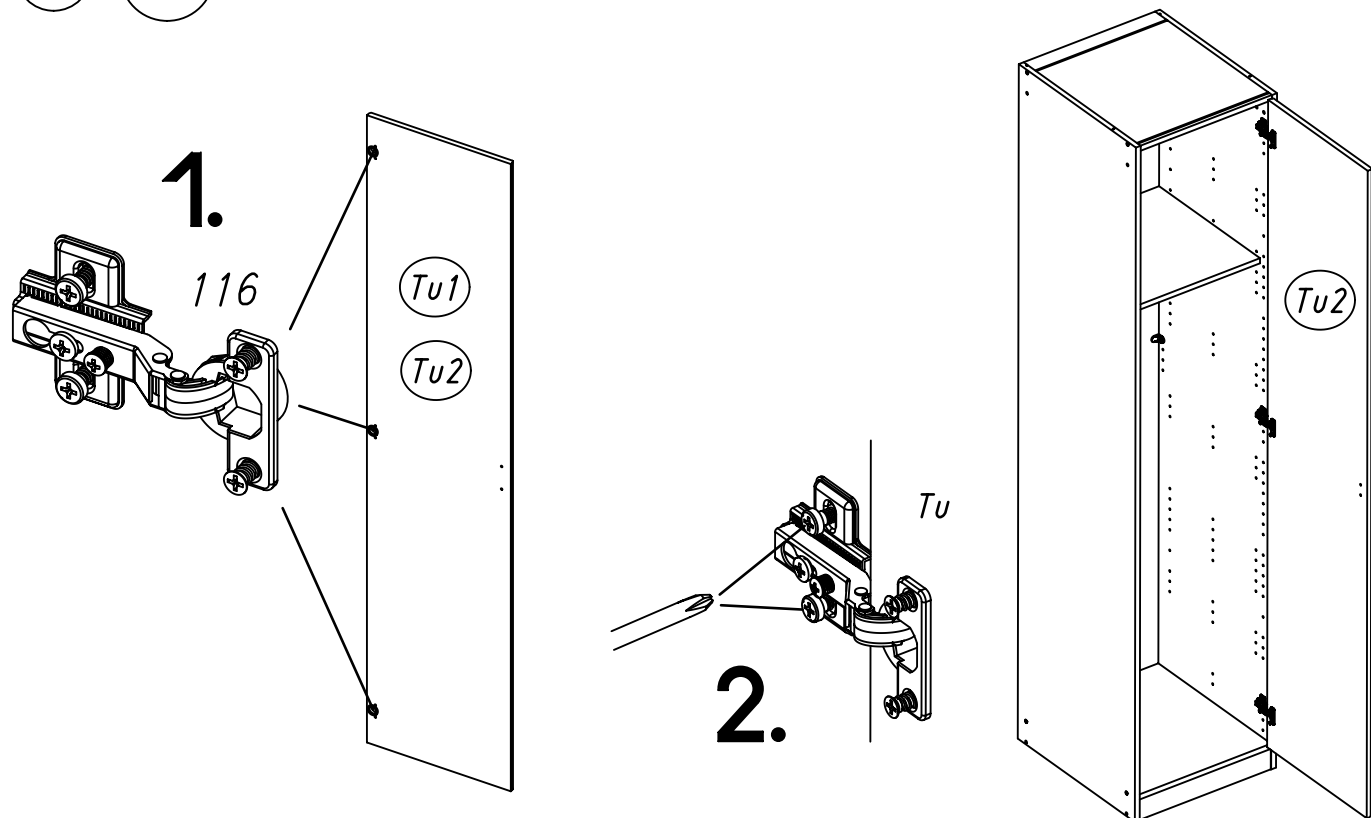


8.

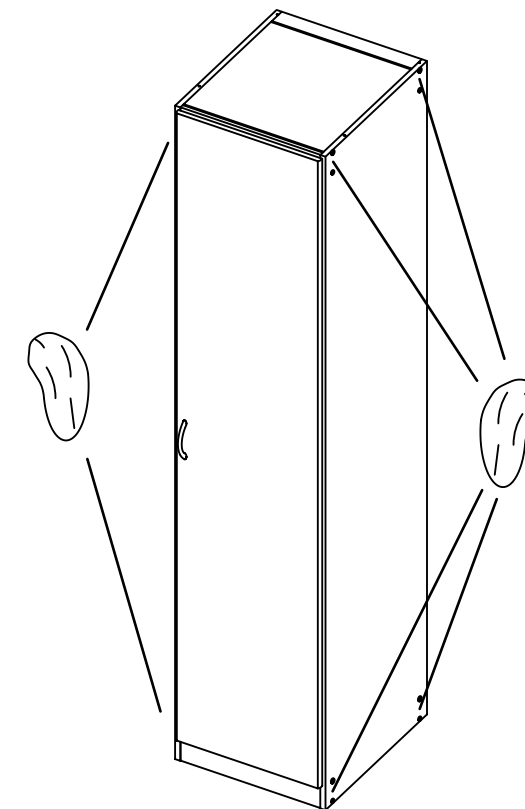
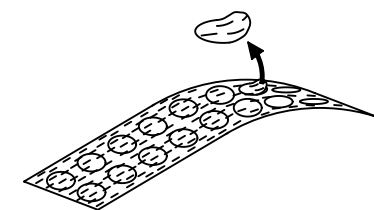
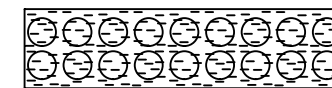
11 12



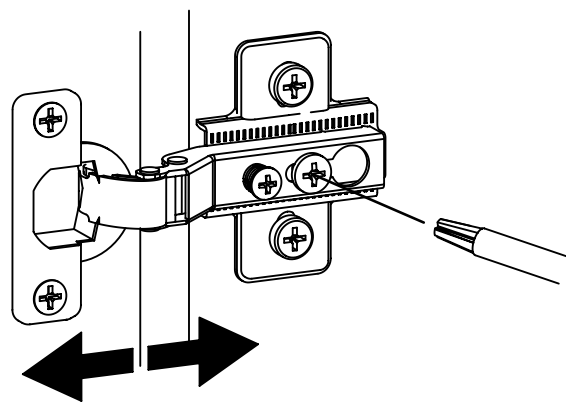
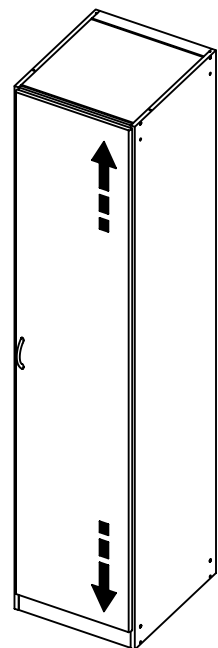
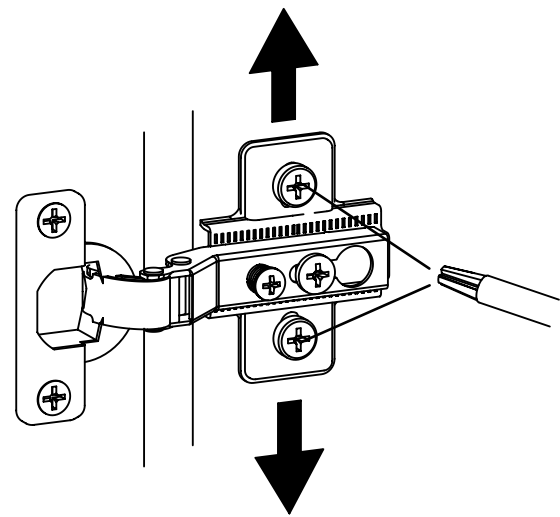
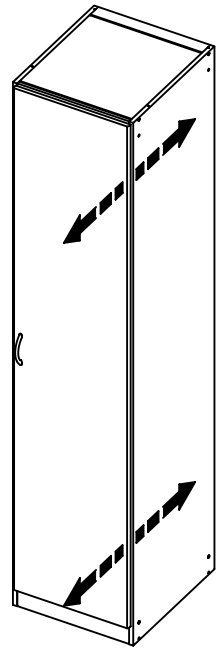
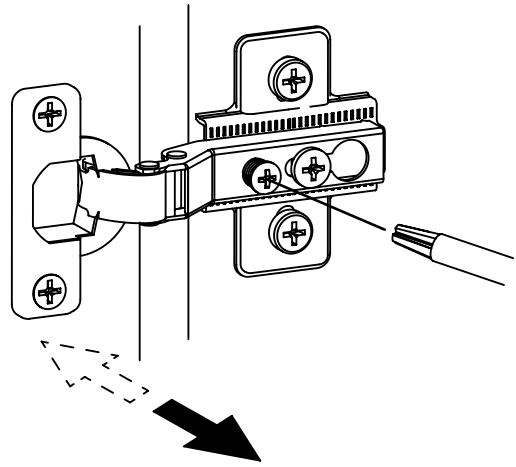
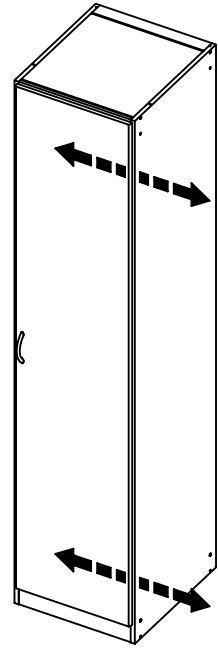
10 116



12 ABD-FOLIE
147x46



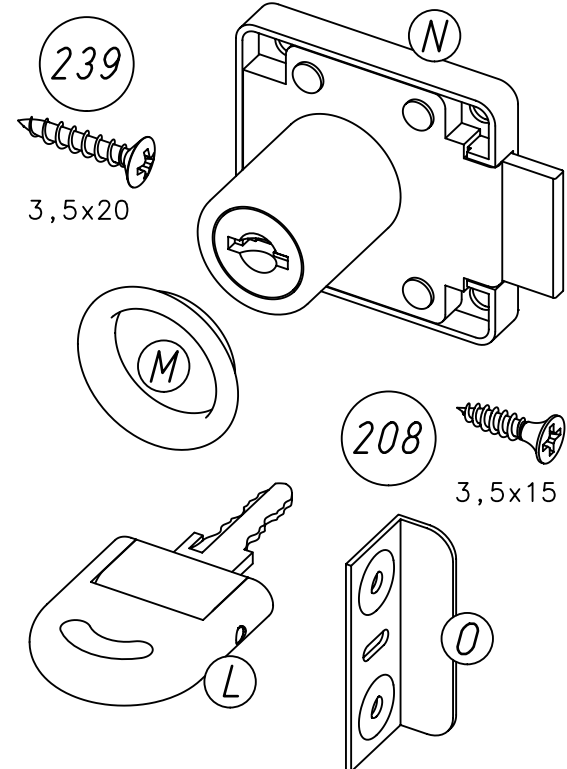
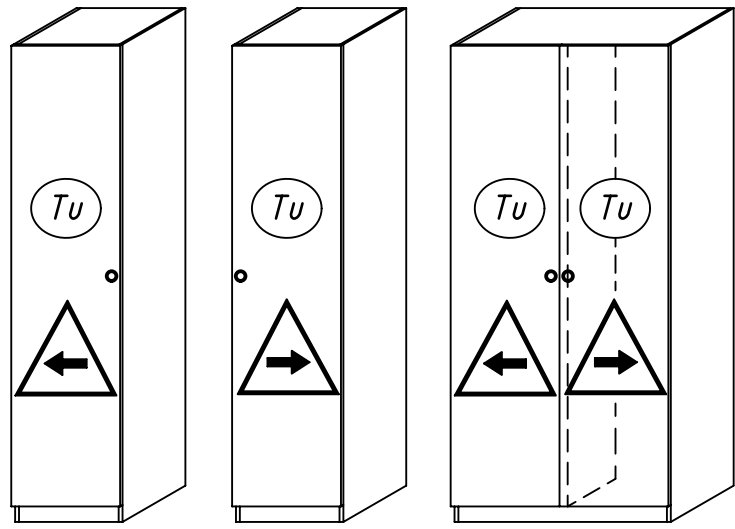
13



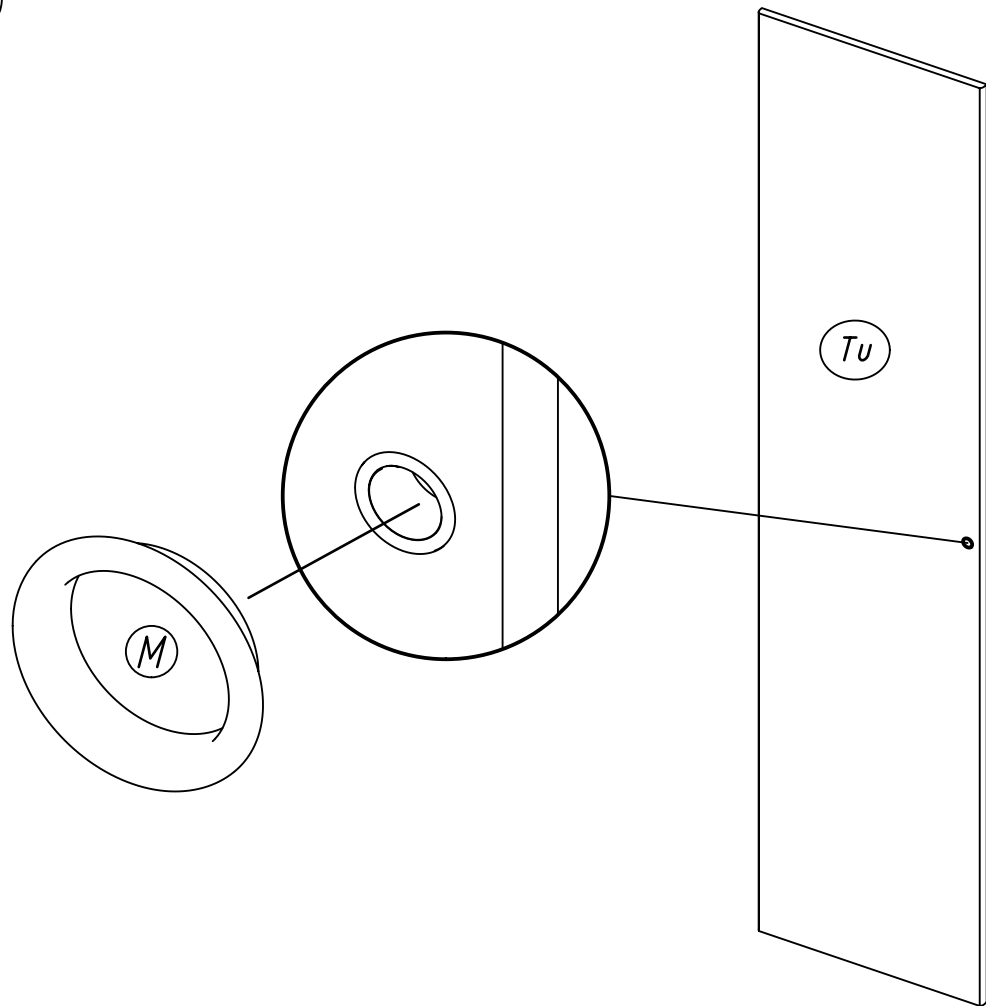
1.

ME539_02

rauch

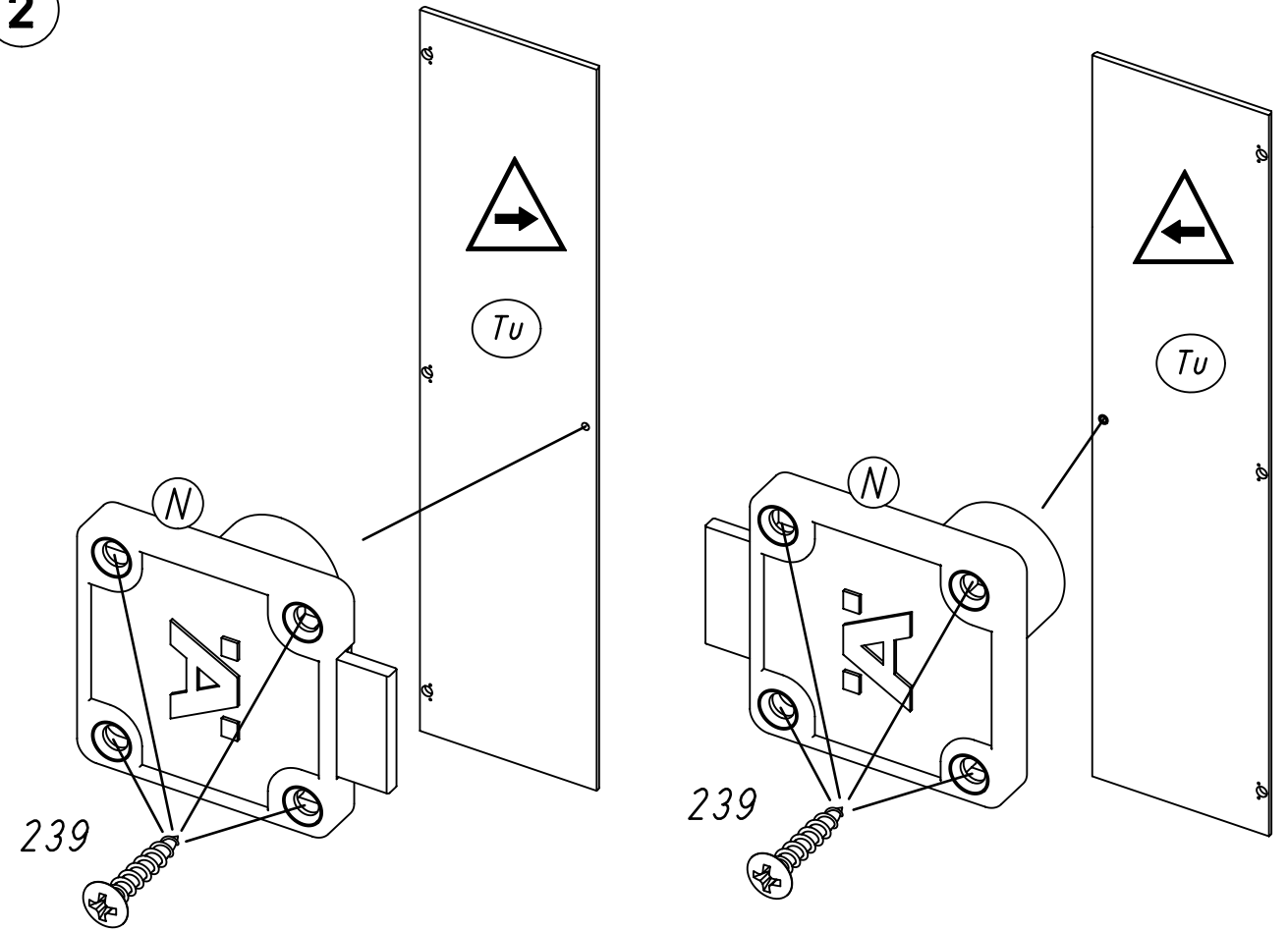


1

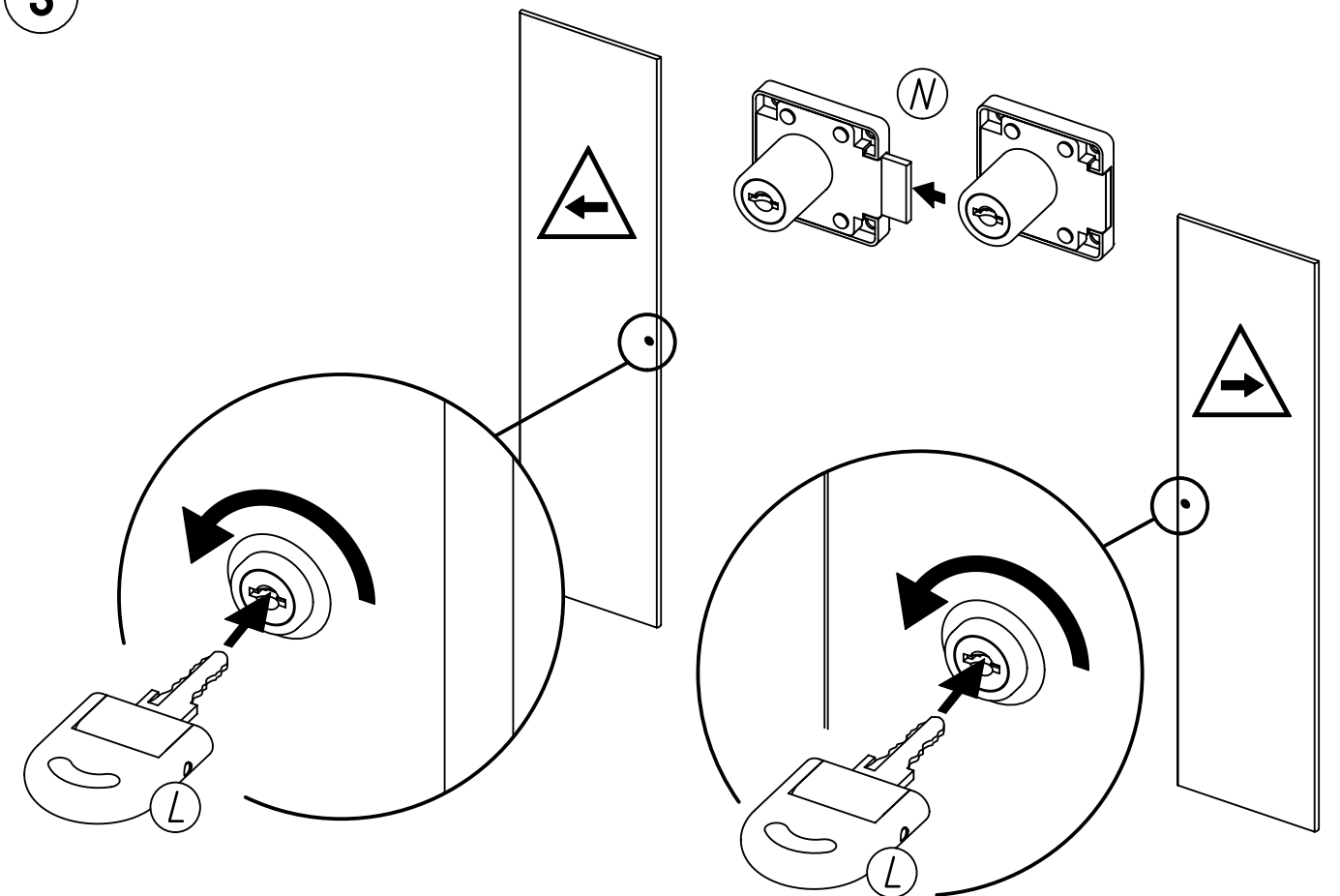


2.

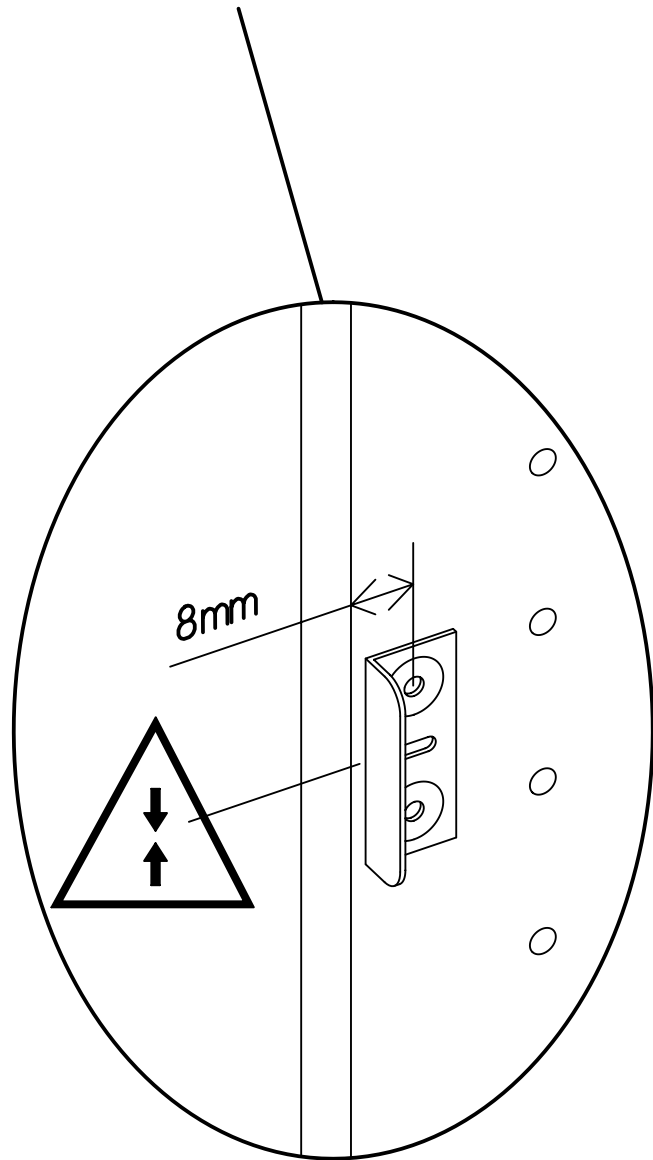
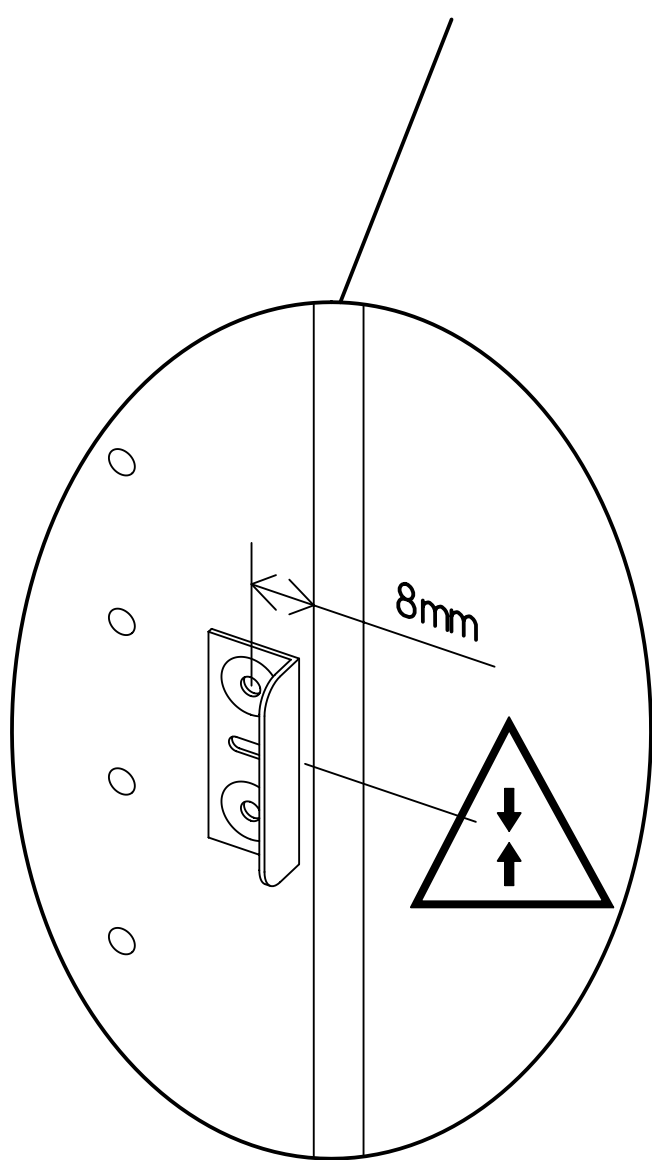
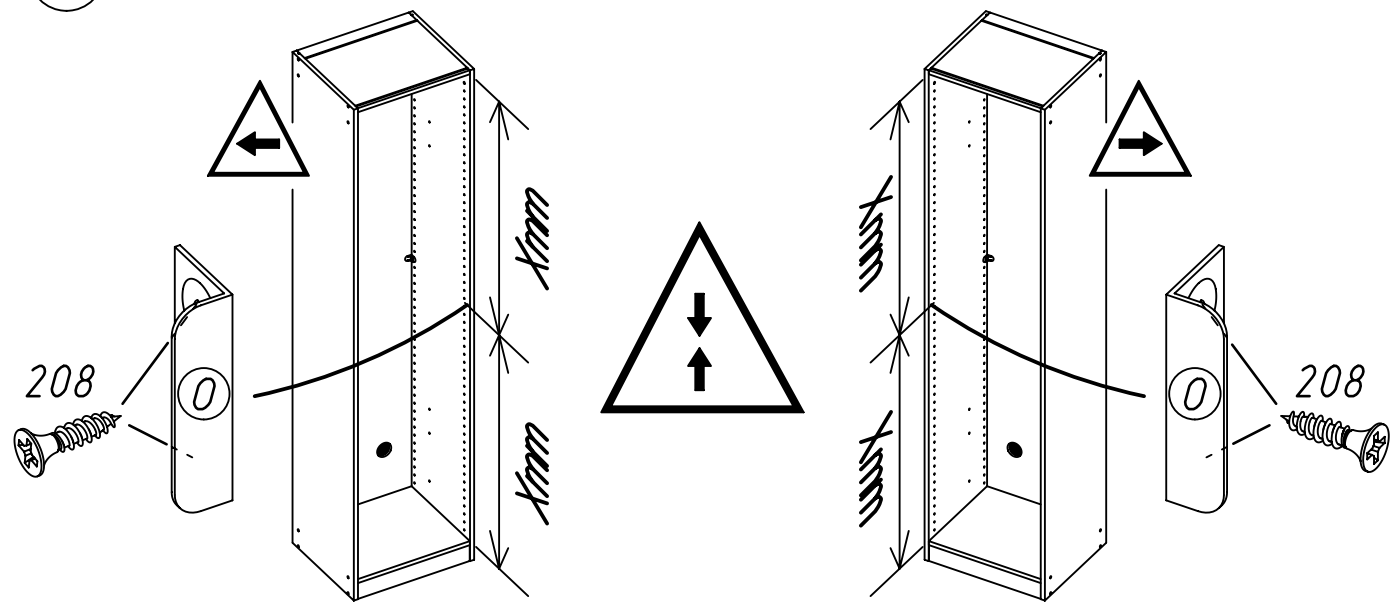
2



3



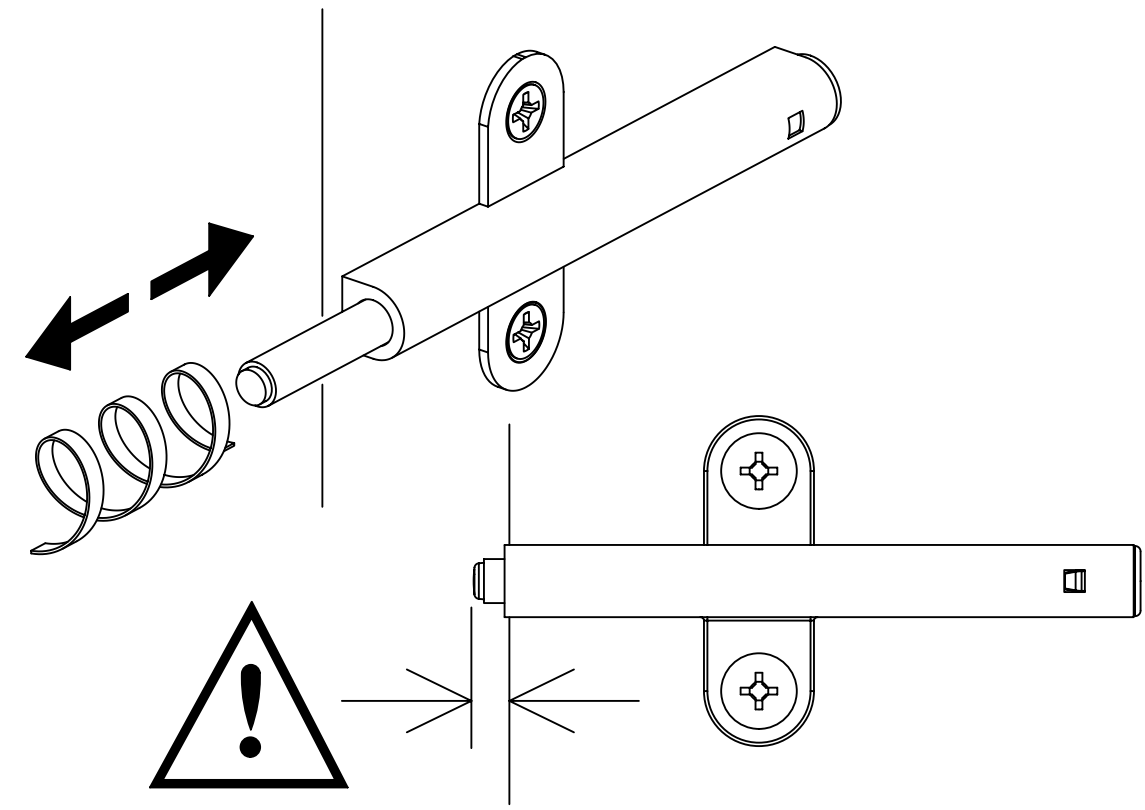
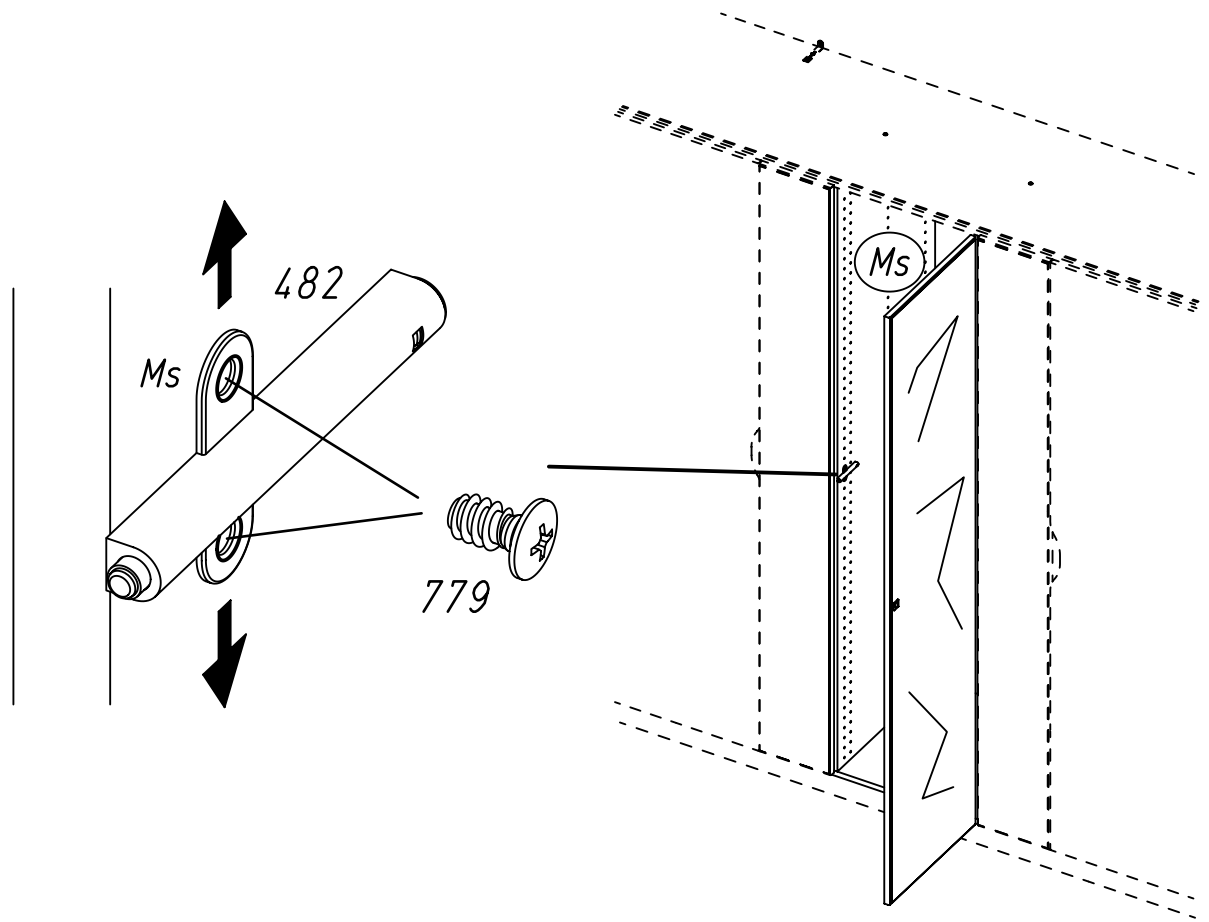
4



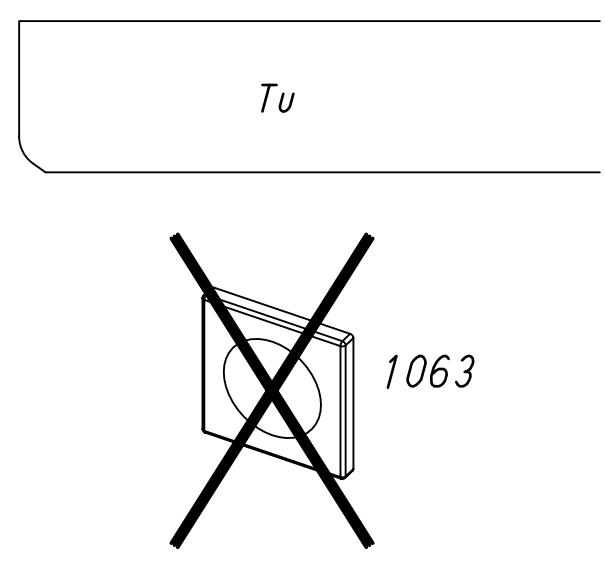
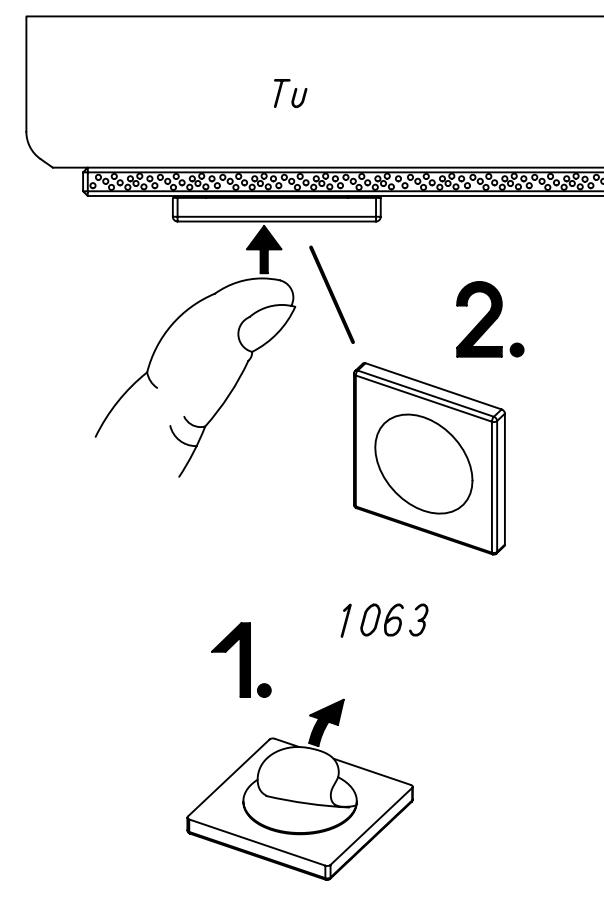
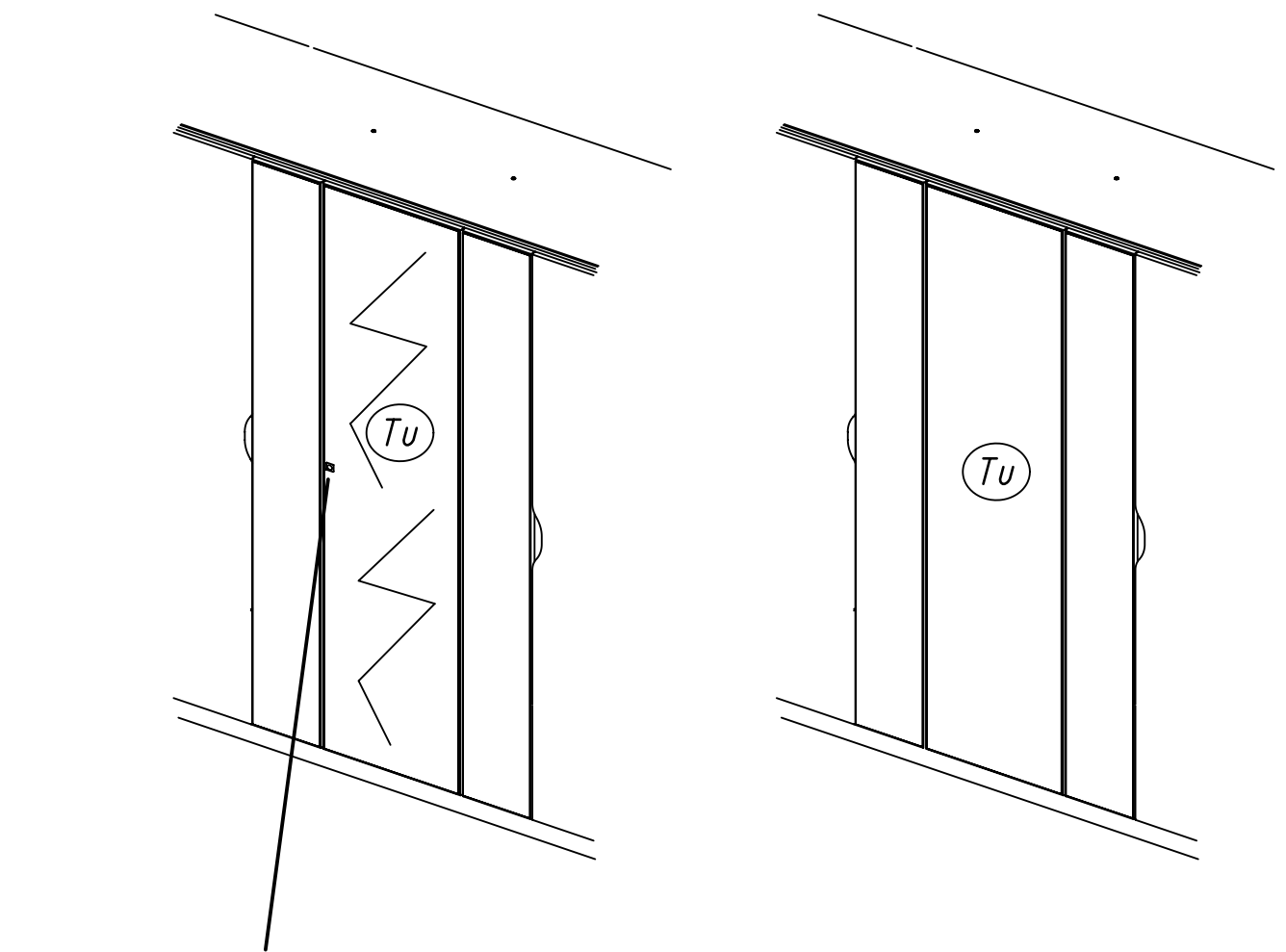
1.

MZ026_01

rauch



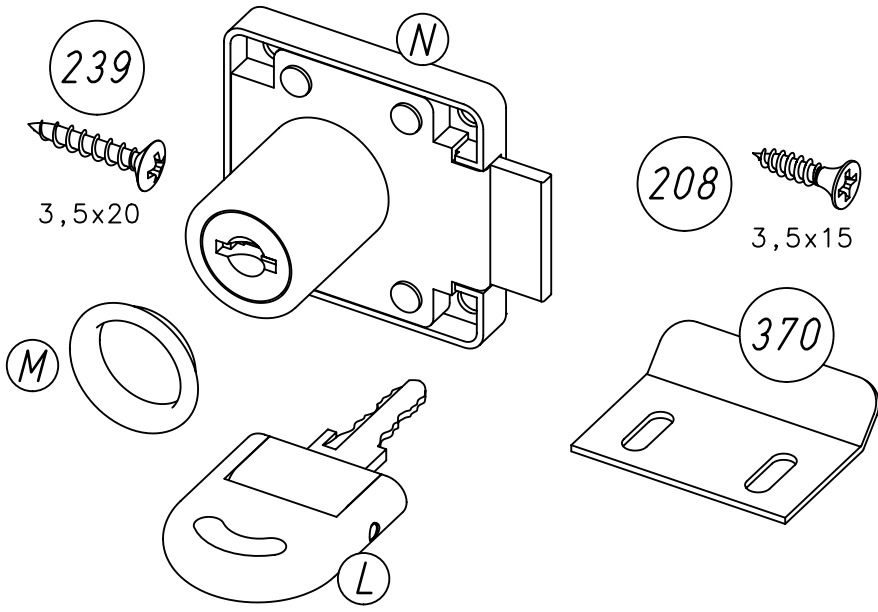
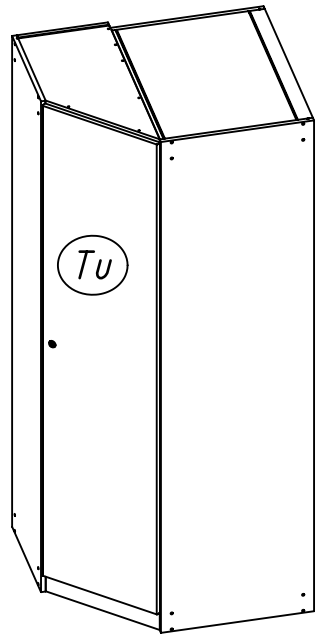
2.



1.

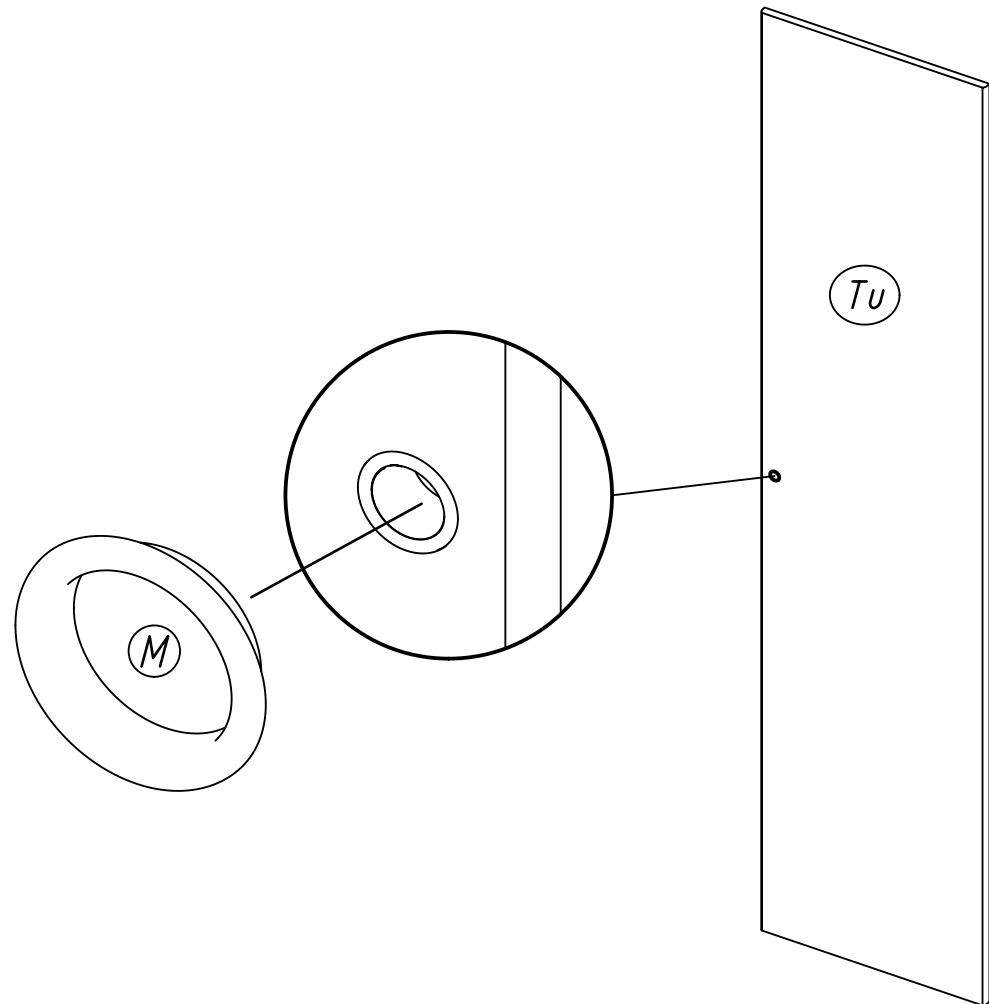
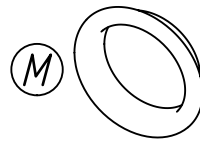
MZ065_01

rauch



1

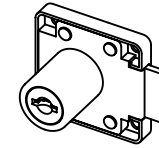
1x



2.

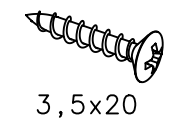
2

1x

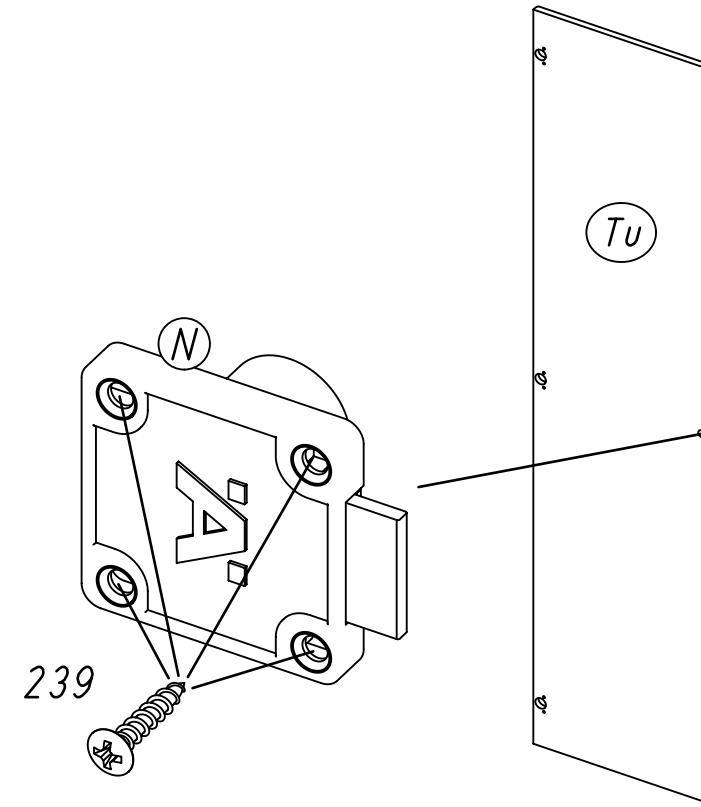
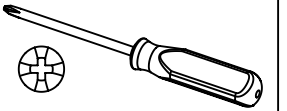


4x

239

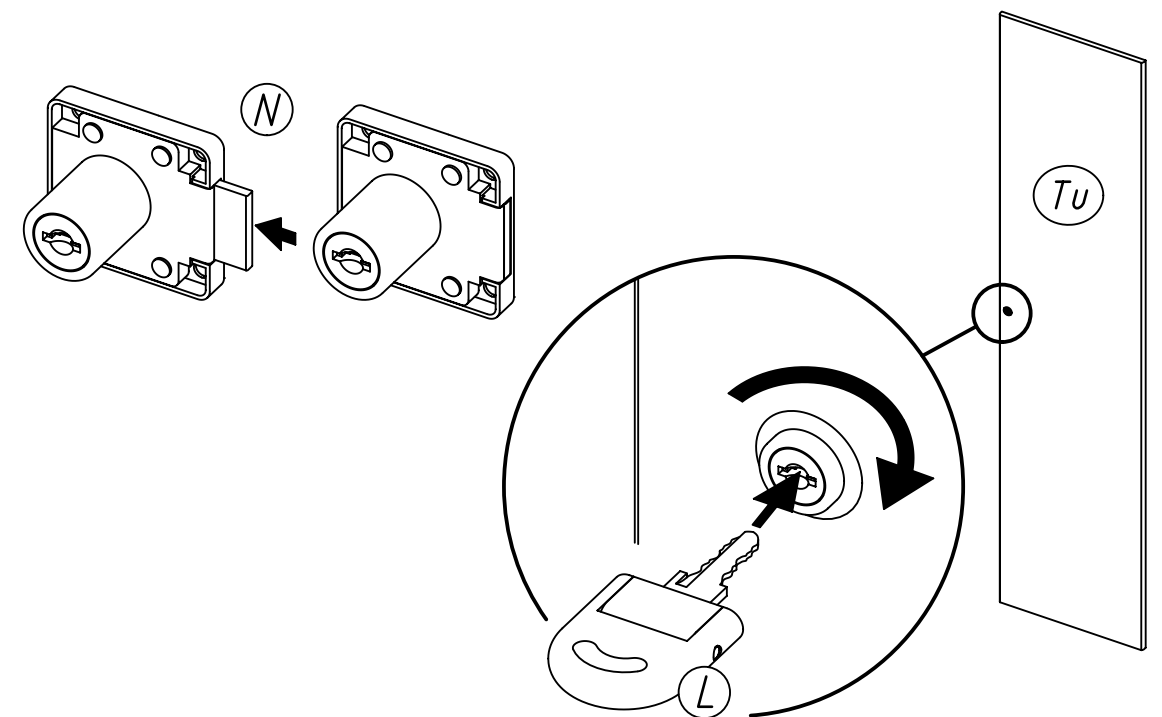
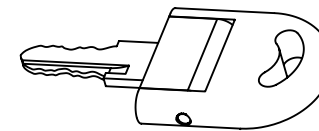


3,5x20



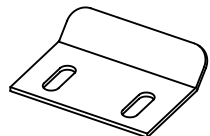
3

1x

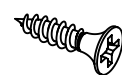


4

1x 370



2x 208



3,5x15

