



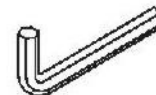
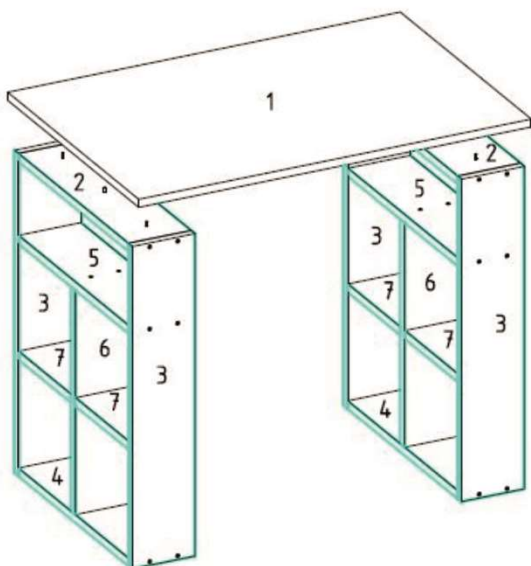
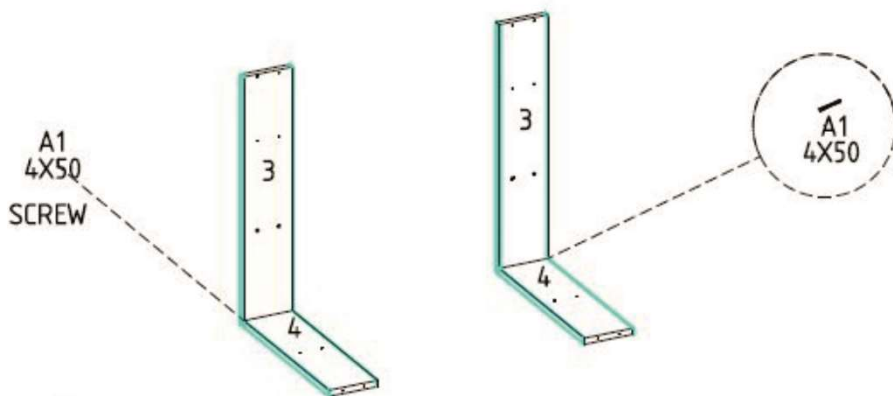


Typ: Nr. 039-3934

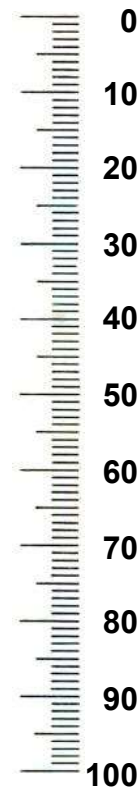
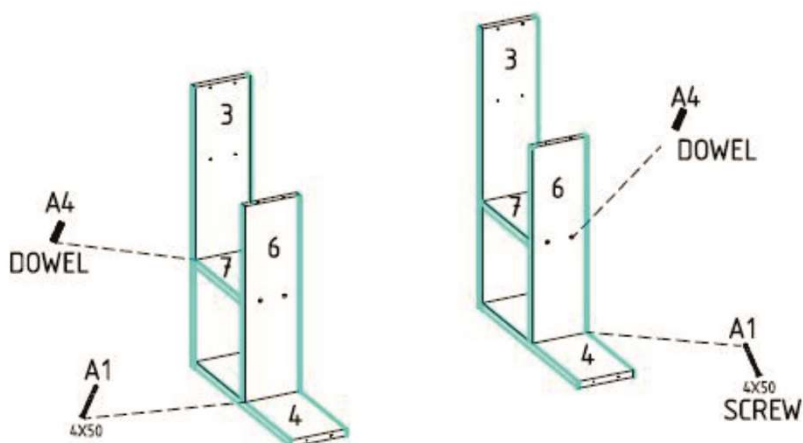
- A1  32 X 4X50 SCREW
- A2  6 X 4X30 SCREW
- A3  COLOR 1: 4X
COLOR 2: 30X
- A4  16 X DOWEL



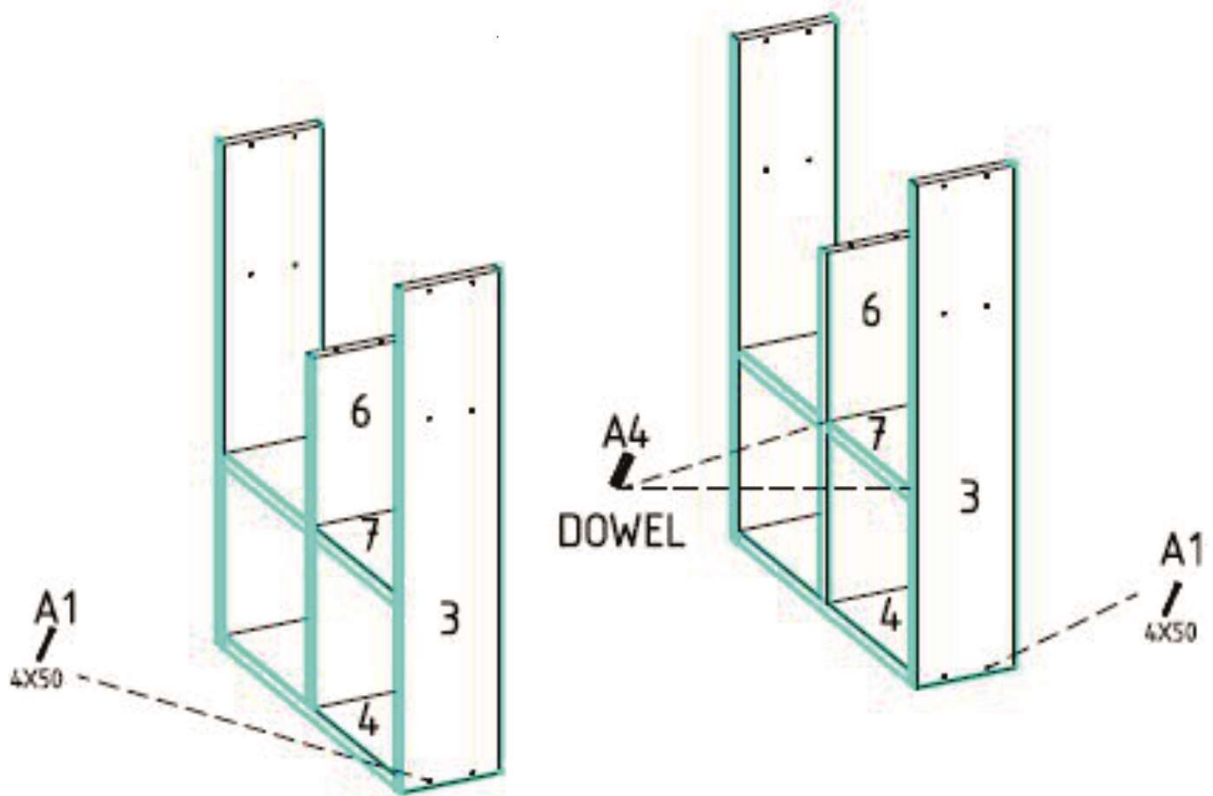
1)



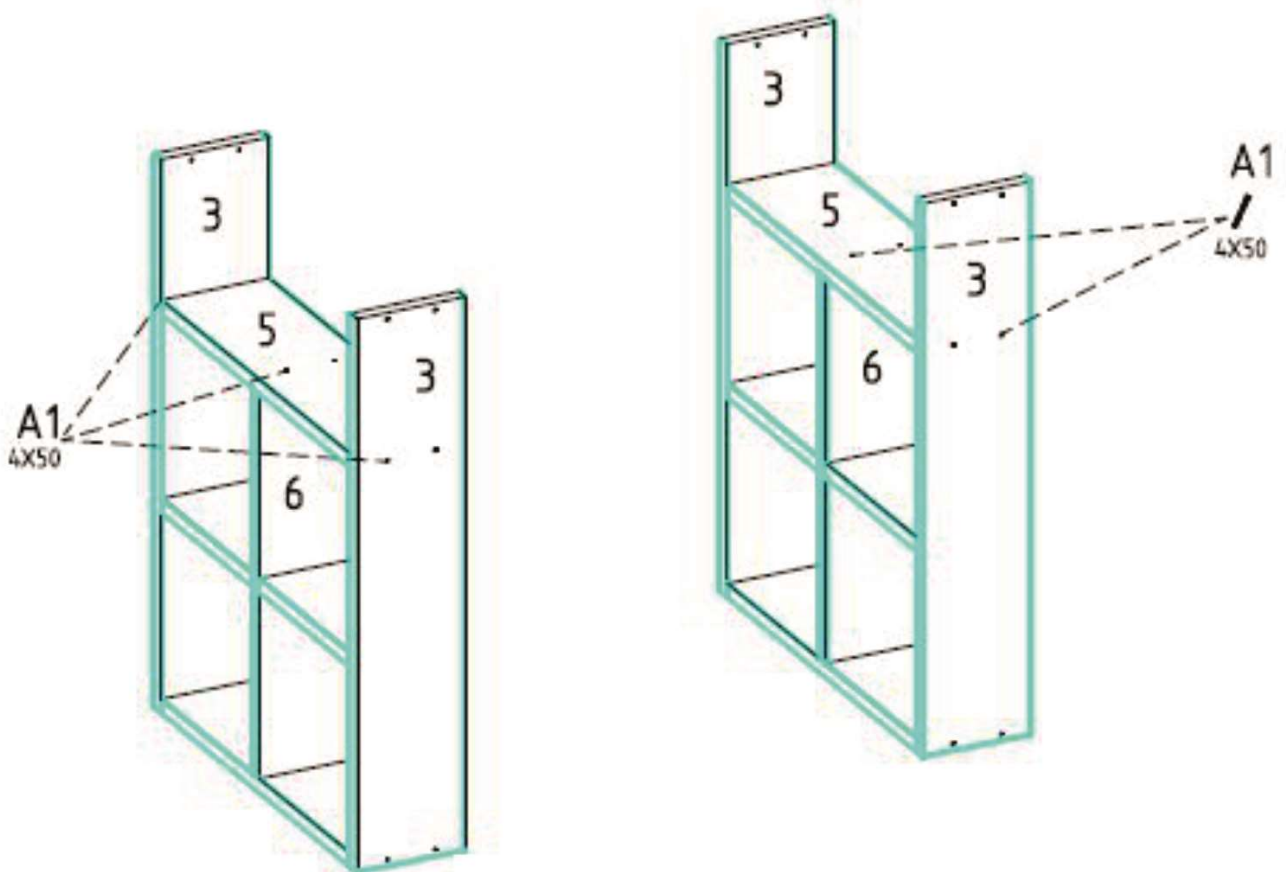
2)



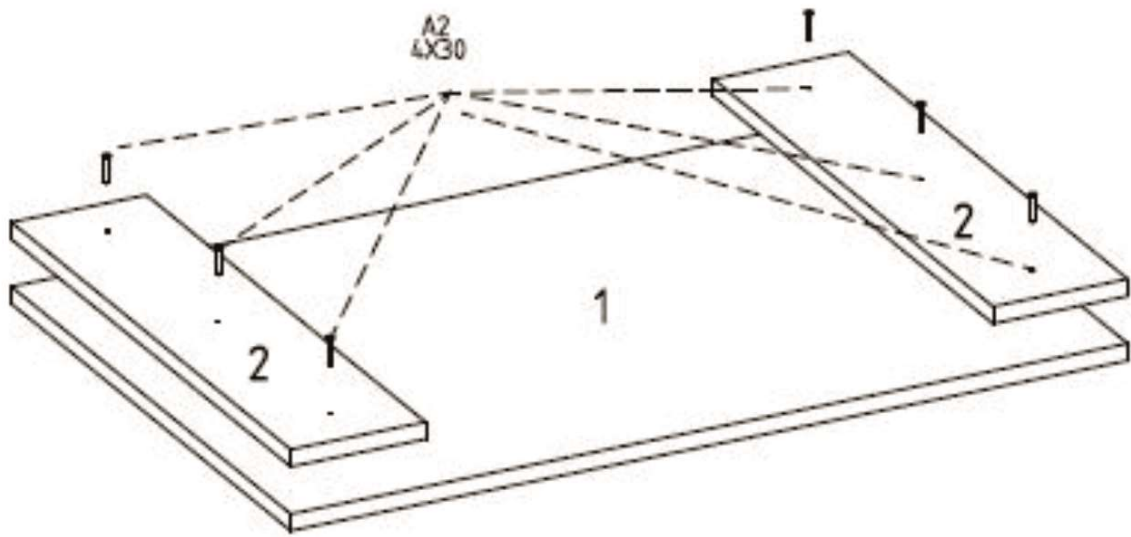
3)



4)



5)



6)

