

COSO®
D E S I G N

Original- Bedienungsanleitung

Barbecue Cooler R
(mit Rechtsanschlag)

Barbecue Cooler L
(mit Linksanschlag)



Artikelnr. 680



Artikelnr. 683

CE



(Garantiegeber)

Braukmann GmbH

Raiffeisenstraße 9

D-59757 Arnsberg

Service-Hotline International:

Tel.: +49 (0) 29 32 / 80 55 4 – 99

Fax: +49 (0) 29 32 / 80 55 4 – 77

eMail: kundenservice@caso-design.de

Sie finden die aktuellste Version der Bedienungsanleitung auch auf unserer Homepage:
www.caso-design.de

Dokument-Nr.: 00680 683 11-07-2022

Druck- und Satzfehler vorbehalten. Bildabweichungen zur Originalware sind technisch bedingt möglich.

© 2022 Braukmann GmbH

1	Bedienungsanleitung	9
1.1	Allgemeines	9
1.2	Informationen zu dieser Anleitung	9
1.3	Warnhinweise	9
1.4	Haftungsbeschränkung	10
1.5	Urheberschutz	10
2	Sicherheit	10
2.1	Bestimmungsgemäße Verwendung	11
2.2	Allgemeine Sicherheitshinweise	11
2.3	Gefahrenquellen	12
2.3.1	Brandgefahr / Gefahr durch brennbare Materialien / Explosionsgefahr	12
2.3.2	Gefahr durch elektrischen Strom	13
3	Inbetriebnahme	14
3.1	Sicherheitshinweise	14
3.2	Lieferumfang und Transportinspektion	14
3.3	Auspacken	14
3.4	Entsorgung der Verpackung	15
3.5	Aufstellung	15
3.5.1	Anforderungen an den Aufstellort	15
3.5.2	Standfüsse	16
3.5.1	Anbringung des Griffes	16
3.5.2	Herausnehmen der Lagerböden	16
3.6	Elektrischer Anschluss	16
4	Aufbau und Funktion	17
4.1	Gesamtübersicht	17
5	Bedienung und Betrieb	18
5.1	Typenschild	18
6	Reinigung und Pflege	18
6.1	Sicherheitshinweise	18
6.2	Reinigung	18
6.3	Bewegen Ihres Gerätes	19
7	Störungsbehebung	19
7.1	Sicherheitshinweise	19
7.2	Störungsursachen und –behebung	20
8	Entsorgung des Altgerätes	21
9	Garantie	21
10	Technische Daten	22

11	Operating Manual	24
11.1	General	24
11.2	Information on this manual	24
11.3	Warning notices	24
11.4	Limitation of liability	25
11.5	Copyright protection	25
12	Safety	25
12.1	Intended use	25
12.2	General Safety information	26
12.3	Sources of danger	26
12.3.1	Risk of fire / flammable materials used. Danger of burns or of explosion.....	27
12.3.2	Dangers due to electrical power.....	27
13	Commissioning	28
13.1	Safety information	28
13.2	Delivery scope and transport inspection	28
13.3	Unpacking	28
13.4	Disposal of the packaging	29
13.5	Setup	29
13.5.1	Setup location requirements:.....	29
13.5.2	Feet.....	30
13.5.1	The handle installing	30
13.5.2	To remove a shelf	30
13.6	Electrical connection	30
14	Design and Function	31
14.1	Complete overview	31
15	Operation and Handling	32
15.1	Rating plate	32
16	Cleaning and Maintenance	32
16.1	Safety information	32
16.2	Cleaning	32
16.3	Moving the appliance	33
17	Troubleshooting	33
17.1	Safety notices	33
17.2	Fault indications and rectification of faults	34
18	Disposal of the Old Device	34
19	Guarantee	35
20	Technical Data	36
21	Mode d'emploi	38

21.1 Généralités	38
21.2 Informations relatives à ce manuel	38
21.3 Avertissements de danger	38
21.4 Limite de responsabilités	39
21.5 Protection intellectuelle	39
22 Sécurité	39
22.1 Utilisation conforme	39
22.2 Consignes de sécurités générales	40
22.3 Sources de danger	40
22.3.1 Danger d'incendie/Danger dû à des matériaux inflammables. Danger d'incendie et d'explosion	41
22.3.2 Dangers du courant électrique	42
23 Mise en service	42
23.1 Consignes de sécurité	42
23.2 Inventaire et contrôle de transport	42
23.3 Déballage	43
23.4 Elimination des emballages	43
23.5 Mise en place	43
23.5.1 Exigences pour l'emplacement d'utilisation	43
23.5.2 Les pieds.....	44
23.5.1 L'installation de la poignée	44
23.5.1 Retrait des planchers d'entreposage	45
23.6 Raccordement électrique	45
24 Structure et fonctionnement	45
24.1 Vue d'ensemble	46
25 Commande et fonctionnement	46
25.1 Plaque signalétique	46
26 Nettoyage et entretien	47
26.1 Consignes de sécurité	47
26.2 Nettoyage	47
26.2.1 Déplacement de votre appareil	48
27 Réparation des pannes	48
27.1 Consignes de sécurité	48
27.2 Origine et remède des incidents	48
28 Elimination des appareils usés	49
29 Garantie	50
30 Caractéristiques techniques	50

31 Istruzioni d'uso	52
31.1 In generale	52
31.2 Informazioni su queste istruzioni d'uso	52
31.3 Indicazioni d'avvertenza	52
31.4 Limitazione della responsabilità	53
31.5 Tutela dei diritti d'autore	53
32 Sicurezza	53
32.1 Utilizzo conforme alle disposizioni	54
32.2 Indicazioni generali di sicurezza	54
32.3 Fonti di pericolo	55
32.3.1 Pericolo d'incendio/ Pericolo a causa di materiali combustibili / pericolo d'esplosione.....	55
32.3.2 Pericolo dovuto a corrente elettrica.....	56
33 Messa in funzione	57
33.1 Indicazioni di sicurezza	57
33.2 Insieme della fornitura ed ispezione trasporto	57
33.3 Disimballaggio	57
33.4 Smaltimento dell'involucro	58
33.5 Posizionamento	58
33.5.1 Requisiti del luogo di posizionamento	58
33.5.2 Piedi d'appoggio.....	59
33.5.3 Installazione maniglia.....	59
33.5.4 Estrarre il ripiano di legno	59
33.6 Connessione elettrica	60
34 Costruzione e funzione	60
34.1 Panoramica complessiva	61
35 Utilizzo e funzionamento	61
35.1 Targhetta di omologazione	61
36 Pulizia e cura	61
36.1 Indicazioni di sicurezza	62
36.2 La pulizia	62
36.2.1 Muovere l'apparecchio	63
37 Eliminazione malfunzionamenti	63
37.1 Indicazioni di sicurezza	63
37.2 Cause malfunzionamenti e risoluzione	63
38 Smaltimento dell'apparecchio obsoleto	64
39 Garanzia	64
40 Dati tecnici	65

41	Manual del usuario	67
41.1	Generalidades	67
41.2	Información acerca de este manual	67
41.3	Advertencias	67
41.4	Limitación de responsabilidad	68
41.5	Derechos de autor (copyright)	68
42	Seguridad	68
42.1	Uso previsto	68
42.2	Instrucciones generales de seguridad	69
42.3	Fuentes de peligro	69
42.3.1	Peligro de incendio / peligro por materiales inflamables / Peligro de incendio o de explosión.....	70
42.3.2	Peligro de electrocución	71
43	Puesta en marcha	71
43.1	Instrucciones de seguridad	71
43.2	Ámbito de suministro e inspección de transporte	71
43.3	Desembalaje	72
43.4	Eliminación del embalaje	72
43.5	Colocación	72
43.5.1	Requisitos que debe reunir el lugar de montaje	72
43.5.2	Soportes del aparato	73
43.5.1	Fijación de las agarraderas	73
43.5.2	Bases de almacenaje de metal	74
43.6	Conexión eléctrica	74
44	Estructura y funciones	74
44.1	Descripción general	75
45	Operación y funcionamiento	75
45.1	Placa de especificaciones	75
46	Limpieza y conservación	76
46.1	Instrucciones de seguridad	76
46.2	Limpieza	76
46.3	Transporte del aparato	77
47	Resolución de fallas	77
47.1	Instrucciones de seguridad	77
47.2	Indicaciones de avería	77
48	Eliminación del aparato usado	78
49	Garantía	79

50	Datos técnicos	79
51	Gebruiksaanwijzing	81
51.1	Algemeen	81
51.2	Informatie over deze gebruiksaanwijzing	81
51.3	Waarschuwingsinstructies	81
51.4	Aansprakelijkheid	82
51.5	Auteurswet	82
52	Veiligheid	82
52.1	Gebruik volgens de voorschriften	82
52.2	Algemene veiligheidsinstructies	83
52.2.1	Bronnen van gevaar	84
52.2.2	Brandgevaar / Gevaar door ontvlambare materialen / Explosiegevaar	84
52.2.3	Gevaar door elektrische stroom	85
53	Ingebruikname	85
53.1	Veiligheidsvoorschriften	85
53.2	Leveringsomvang en transportinspectie	85
53.3	Uitpakken	86
53.4	Verwijderen van de verpakking	86
53.5	Plaatsen	86
53.5.1	Eisen aan de plek van plaatsing.....	86
53.5.2	Stelpoten	87
53.5.1	Handvat bevestigen	87
53.5.2	Metalen eruit nemen	87
53.6	Elektrische aansluiting	88
54	Opbouw en functie	88
54.1	Algemeen overzicht	89
55	Bediening en gebruik	89
55.1	Typeplaatje	89
56	Reiniging en onderhoud	90
56.1	Veiligheidsvoorschriften	90
56.2	Reiniging	90
56.3	Bewegen van het apparaat	91
57	Storingen verhelpen	91
57.1	Veiligheidsvoorschriften	91
57.2	Oorzaken van de storingen en het verhelpen	91
58	Afvoer van het oude apparaat	92
59	Garantie	93
60	Technische gegevens	93

1 Bedienungsanleitung

1.1 Allgemeines

Lesen Sie die hier enthaltenen Informationen, damit Sie mit Ihrem Gerät schnell vertraut werden und seine Funktionen in vollem Umfang nutzen können.

Ihr Barbecue Cooler dient Ihnen viele Jahre lang, wenn Sie ihn sachgerecht behandeln und pflegen. Wir wünschen Ihnen viel Freude beim Gebrauch.

1.2 Informationen zu dieser Anleitung

Diese Bedienungsanleitung ist Bestandteil des Barbecue Cooler (nachfolgend als Gerät bezeichnet) und gibt Ihnen wichtige Hinweise für die Inbetriebnahme, die Sicherheit, den bestimmungsgemäßen Gebrauch und die Pflege des Gerätes.

Die Bedienungsanleitung muss ständig am Gerät verfügbar sein. Sie ist von jeder Person zu lesen und anzuwenden, die mit der:

- Inbetriebnahme,
- Bedienung,
- Störungsbehebung und/oder
- Reinigung

des Gerätes beauftragt ist.

Bewahren Sie diese Bedienungsanleitung auf und geben Sie diese mit dem Gerät an Nachbesitzer weiter.

1.3 Warnhinweise

In der vorliegenden Bedienungsanleitung werden folgende Warnhinweise verwendet:

▲GEFAHR

Ein Warnhinweis dieser Gefahrenstufe kennzeichnet eine drohende gefährliche Situation.

Falls die gefährliche Situation nicht vermieden wird, führt dies zum Tod oder zu schweren Verletzungen.

- ▶ Die Anweisungen in diesem Warnhinweis befolgen, um die Gefahr des Todes oder schwerer Verletzungen von Personen zu vermeiden.

▲WARNUNG

Ein Warnhinweis dieser Gefahrenstufe kennzeichnet eine mögliche gefährliche Situation.

Falls die gefährliche Situation nicht vermieden wird, kann dies zu schweren Verletzungen führen.

- ▶ Die Anweisungen in diesem Warnhinweis befolgen, um Verletzungen von Personen zu vermeiden.

▲ VORSICHT

Ein Warnhinweis dieser Gefahrenstufe kennzeichnet eine mögliche gefährliche Situation.

Falls die gefährliche Situation nicht vermieden wird, kann dies zu leichten oder gemäßigten Verletzungen führen.

- ▶ Die Anweisungen in diesem Warnhinweis befolgen, um Verletzungen von Personen zu vermeiden.

HINWEIS

Ein Hinweis kennzeichnet zusätzliche Informationen, die den Umgang mit der Maschine erleichtern.

1.4 Haftungsbeschränkung

Alle in dieser Anleitung enthaltenen technischen Informationen, Daten und Hinweise für die Installation, Betrieb und Pflege entsprechen dem letzten Stand bei Drucklegung und erfolgen unter Berücksichtigung unserer bisherigen Erfahrungen und Erkenntnisse nach bestem Wissen. Aus den Angaben, Abbildungen und Beschreibungen in dieser Anleitung können keine Ansprüche hergeleitet werden.

Der Hersteller übernimmt keine Haftung für Schäden aufgrund:

- Nichtbeachtung der Anleitung
- Nicht bestimmungsgemäßer Verwendung
- Unsachgemäßer Reparaturen
- Technischer Veränderungen, Modifikationen des Gerätes
- Verwendung nicht zugelassener Ersatzteile

Modifikationen des Gerätes werden nicht empfohlen und sind nicht durch die Garantie gedeckt. Übersetzungen werden nach bestem Wissen durchgeführt. Wir übernehmen keine Haftung für Übersetzungsfehler, auch dann nicht, wenn die Übersetzung von uns oder in unserem Auftrag erfolgte. Verbindlich bleibt allein der ursprüngliche deutsche Text.

1.5 Urheberschutz

Diese Dokumentation ist urheberrechtlich geschützt.

Alle Rechte, auch die der fotomechanischen Wiedergabe, der Vervielfältigung und der Verbreitung mittels besonderer Verfahren (zum Beispiel Datenverarbeitung, Datenträger und Datennetze), auch teilweise, behält sich die Braukmann GmbH vor.

Inhaltliche und technische Änderungen vorbehalten.

2 Sicherheit

In diesem Kapitel erhalten Sie wichtige Sicherheitshinweise im Umgang mit dem Gerät. Dieses Gerät entspricht den vorgeschriebenen Sicherheitsbestimmungen. Ein unsachgemäßer Gebrauch kann jedoch zu Personen und Sachschäden führen.

2.1 Bestimmungsgemäße Verwendung

Dieses Gerät ist nur für den Gebrauch im geschützten und trockenen Außenbereich zum Kühlen von Wein und anderen Getränken bestimmt. Lebensmittel können kurzzeitig, entsprechend der Angaben des Lebensmittel-Herstellers, im Gerät aufbewahrt werden.

Bitte beachten Sie hierbei den Einfluss von Licht / Sonneneinstrahlung auf ihre gelagerten Waren.

Das Gerät entspricht der Schutzart IPX4 (Das Gerät ist geschützt gegen Spritzwasser aus allen Richtungen.)

Eine andere oder darüber hinausgehende Benutzung gilt als nicht bestimmungsgemäß.

▲WARNUNG

Gefahr durch nicht bestimmungsgemäße Verwendung! Von dem Gerät können bei nicht bestimmungsgemäßer Verwendung und/oder andersartiger Nutzung Gefahren ausgehen.

- ▶ Das Gerät ausschließlich bestimmungsgemäß verwenden.
- ▶ Die in dieser Bedienungsanleitung beschriebenen Vorgehensweisen einhalten.

Ansprüche jeglicher Art wegen Schäden aus nicht bestimmungsgemäßer Verwendung sind ausgeschlossen. Das Risiko trägt allein der Betreiber.

2.2 Allgemeine Sicherheitshinweise

HINWEIS

Beachten Sie für einen sicheren Umgang mit dem Gerät die folgenden allgemeinen Sicherheitshinweise:

- ▶ Kontrollieren Sie das Gerät vor der Verwendung auf äußere sichtbare Schäden. Nehmen Sie ein beschädigtes Gerät nicht in Betrieb.
- ▶ Bei Beschädigung der Anschlussleitung oder des Steckers, müssen diese durch den Hersteller oder dessen Servicebeauftragten ersetzt werden, um Gefahren vorzubeugen.
- ▶ Dieses Gerät kann von Kindern ab 8 Jahren und darüber benutzt werden, wenn sie beaufsichtigt werden oder bezüglich des sicheren Gebrauch des Gerätes unterwiesen wurden und die daraus resultierenden Gefahren verstanden haben.
- ▶ Reinigung und Wartung durch den Benutzer dürfen nicht durch Kinder vorgenommen werden, es sei denn, sie sind 8 Jahre oder älter und werden beaufsichtigt.

HINWEIS

- ▶ Kinder dürfen nicht mit dem Gerät spielen.
- ▶ Das Gerät und seine Anschlussleitung sind von Kindern jünger als 8 Jahre fernzuhalten.
- ▶ Das Gerät kann von Personen mit reduzierten physischen, sensorischen oder mentalen Fähigkeiten oder Mangel an Erfahrung und/oder Wissen benutzt werden, wenn sie beaufsichtigt oder bezüglich des sicheren Gebrauchs des Gerätes unterwiesen wurden und die daraus resultierenden Gefahren verstanden haben.
- ▶ Eine Reparatur des Gerätes darf nur von einem vom Hersteller autorisierten Kundendienst vorgenommen werden, sonst besteht bei nachfolgenden Schäden kein Garantieanspruch mehr. Durch unsachgemäße Reparaturen können erhebliche Gefahren für den Benutzer entstehen.
- ▶ Defekte Bauteile dürfen nur gegen Original-Ersatzteile ausgetauscht werden. Nur bei diesen Teilen ist gewährleistet, dass sie die Sicherheitsanforderungen erfüllen werden.

2.3 Gefahrenquellen

2.3.1 Brandgefahr / Gefahr durch brennbare Materialien / Explosionsgefahr

⚠GEFAHR

Bei nicht sachgemäßer Verwendung des Gerätes besteht Brand- oder Explosionsgefahr durch Entzündung des Inhaltes. Beachten Sie die folgenden Sicherheitshinweise um Brandgefahr zu vermeiden:



Warnhinweis: Brandgefahr / Gefahr durch brennbare Materialien

⚠GEFAHR

- ▶ Lagern Sie keine explosiven Substanzen wie Spraydosen mit brennbarem Treibmittel in diesem Gerät.
- ▶ Das Treibmittel innerhalb des Gerätes ist brennbar.
- ▶ Der Kühlkreislauf des Gerätes darf nicht beschädigt werden.
- ▶ Verwenden Sie keine elektrischen Geräte innerhalb des Gerätes.
- ▶ Verwenden Sie keine mechanischen Vorrichtungen oder andere Mittel, um den Abtauvorgang zu beschleunigen.
- ▶ Reinigen Sie Gerät und Geräteteile nie mit leicht entzündbaren Flüssigkeiten. Die daraus entstehenden Gase können eine Brandgefahr darstellen oder explodieren.
- ▶ Lagern oder verwenden Sie kein Benzin oder andere feuergefährliche Gase und Flüssigkeiten in der Nähe von diesem oder anderen Gerät(en). Die Gase können eine Brandgefahr darstellen oder explodieren.

2.3.2 Gefahr durch elektrischen Strom

⚠GEFAHR

Lebensgefahr durch elektrischen Strom!

Beim Kontakt mit unter Spannung stehenden Leitungen oder Bauteilen besteht Lebensgefahr!

Beachten Sie die folgenden Sicherheitshinweise um eine Gefährdung durch elektrischen Strom zu vermeiden:

- ▶ Das Gerät darf nicht in Betrieb genommen werden, wenn die Anschlussleitung oder der Stecker beschädigt sind, wenn es nicht ordnungsgemäß funktioniert oder fallen gelassen oder beschädigt worden ist. Bei Beschädigung der Anschlussleitung oder des Steckers, müssen diese durch den Hersteller oder dessen Servicebeauftragten ersetzt werden, um Gefahren vorzubeugen.

⚠ GEFAHR

- ▶ Öffnen Sie auf keinen Fall das Gehäuse des Gerätes. Werden spannungsführende Anschlüsse berührt und der elektrische und mechanische Aufbau verändert, besteht Stromschlaggefahr. Darüber hinaus können Funktionsstörungen am Gerät auftreten.

3 Inbetriebnahme

In diesem Kapitel erhalten Sie wichtige Hinweise zur Inbetriebnahme des Gerätes. Beachten Sie die Hinweise um Gefahren und Beschädigungen zu vermeiden.

3.1 Sicherheitshinweise

⚠ WARNUNG

- ▶ Verpackungsmaterialien dürfen nicht zum Spielen verwendet werden. Es besteht Erstickungsgefahr.
- ▶ Auf Grund des hohen Gewichtes des Gerätes den Transport sowie das Auspacken und Aufstellen mit zwei Personen durchführen.

3.2 Lieferumfang und Transportinspektion

Der Barbecue Cooler wird standardmäßig mit folgenden Komponenten geliefert:

- Barbecue Cooler
- 3 Metall-Lagerböden
- Bedienungsanleitung mit Griff und Schrauben für den Griff

HINWEIS

- ▶ Prüfen Sie die Lieferung auf Vollständigkeit und auf sichtbare Schäden.
- ▶ Melden Sie eine unvollständige Lieferung oder Schäden infolge mangelhafter Verpackung oder durch den Transport sofort dem Spediteur, der Versicherung und dem Lieferanten.

3.3 Auspacken

Zum Auspacken des Gerätes gehen Sie wie folgt vor:

- Entnehmen Sie das Gerät aus dem Karton und entfernen Sie das innere und äußere Verpackungsmaterial.
- Der Kühlschrank sollte nur aufrecht transportiert werden.
- Reinigen Sie den Innenraum mit handwarmen Wasser und einem weichen Lappen.
- Schließen Sie das Gerät erst nach 24 Stunden Wartezeit an das Stromnetz an und schalten Sie es ein, legen Sie erst danach Weinflaschen oder andere Getränke in den Barbecue Cooler.

HINWEIS

- ▶ Entfernen Sie die Schutzfolie erst kurz bevor das Gerät am Einsatzort aufgestellt wird, um Kratzer und Verschmutzungen zu vermeiden.

3.4 Entsorgung der Verpackung

Die Verpackung schützt das Gerät vor Transportschäden. Die Verpackungsmaterialien sind nach umweltverträglichen und entsorgungstechnischen Gesichtspunkten ausgewählt und deshalb recycelbar.



Die Rückführung der Verpackung in den Materialkreislauf spart Rohstoffe und verringert das Abfallaufkommen. Entsorgen Sie nicht mehr benötigte Verpackungsmaterialien an den Sammelstellen für das Verwertungssystem »Grüner Punkt«.

HINWEIS

- ▶ Heben Sie wenn möglich die Originalverpackung während der Garantiezeit des Gerätes auf, um das Gerät im Garantiefall wieder ordnungsgemäß verpacken zu können.

3.5 Aufstellung

3.5.1 Anforderungen an den Aufstellort

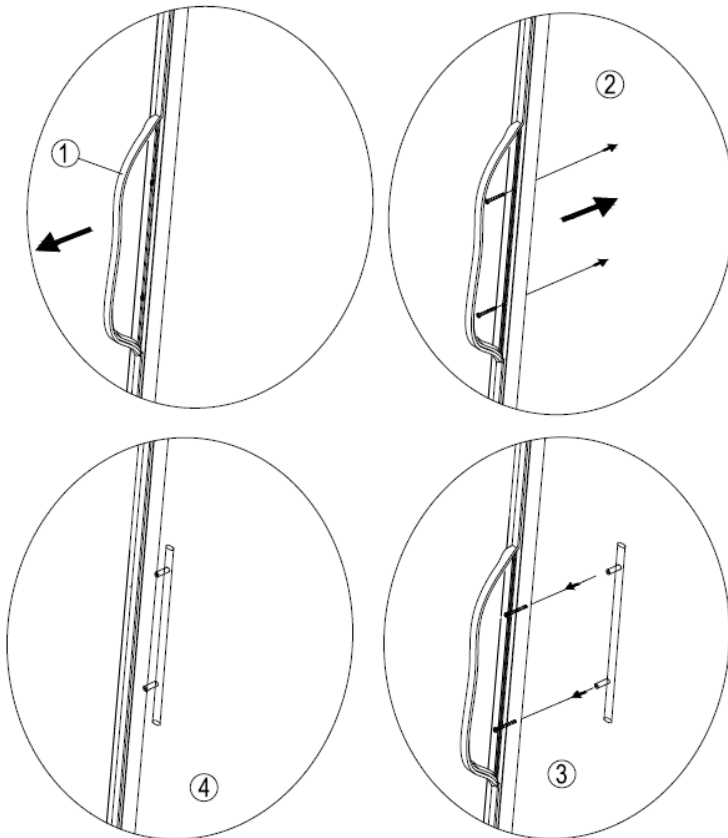
Für einen sicheren und fehlerfreien Betrieb des Gerätes muss der Aufstellort folgende Voraussetzungen erfüllen:

- Platzieren Sie Ihr Gerät auf einem ebenen, waagerechten Boden, der auch bei voll bestücktem Kühlschrank ausreichend tragfähig ist.
- Installieren Sie das Gerät nicht an einem Platz mit direktem Sonnenlicht oder in der Nähe von Wärmequellen (Herd, Heizung, Heizgeräte, usw.). Direktes Sonnenlicht kann die Acryloberfläche verändern und Wärmequellen den Energieverbrauch negativ beeinflussen.
- Umgebungstemperaturen unter 16 °C und über 38 °C können ebenso zu Funktionseinschränkungen führen.
- Das Gerät ist nur für den geschützten Außenbereich ausgelegt. Stellen Sie es nicht in einer nassen oder sehr feuchten Umgebung auf. Das Gerät ist geschützt gegen Spritzwasser aus allen Richtungen. Schützen Sie das Gerät vor Witterungseinflüssen und Frost.
- Stellen Sie das Gerät nicht in einer heißen Umgebung oder in der Nähe von brennbarem Material auf.
- Das Gerät benötigt zum korrekten Betrieb eine ausreichende Luftströmung. Lassen Sie 15 cm Freiraum um das Gerät herum. Dies trifft nicht zu wenn der von CASO entwickelte Umbauschrank (681, 682) verwendet wird.
- **WARNUNG:** Belüftungsöffnungen im Gerätegehäuse nicht verschließen.
- Die Steckdose muss leicht zugänglich sein, so dass das Stromkabel notfalls leicht abgezogen werden kann.
- Der Einbau und die Montage dieses Gerätes an nichtstationären Aufstellungsorten (z. B. Schiffen) dürfen nur von Fachbetrieben/Fachleuten durchgeführt werden, wenn sie die Voraussetzungen für den sicherheitsgerechten Gebrauch dieses Gerätes sicherstellen.

- Aus Gründen der Energiesparsamkeit achten Sie bitte darauf, dass die Tür des Gerätes während des Betriebes geschlossen ist.

3.5.2 Standfüsse

Das Gerät wird mit 3 großen Standfüßen und einem kleinen Stellfuß geliefert. Richten Sie den Stellfuß so aus, dass das Gerät waagrecht steht und nicht kipelt.



3.5.1 Anbringung des Griffes

Bitte beachten Sie, dass Sie den mitgelieferten Edelstahlgriff vor dem ersten Gebrauch an die Tür des Gerätes anschrauben müssen. Dazu schieben Sie das Dichtungsgummi an der Rückseite der Tür zur Seite, um die vorgeborteten Löcher freizulegen. Mithilfe der beiliegenden Schrauben können Sie den Griff an der Tür montieren.

Anschließend setzen Sie die Türdichtung wieder an der korrekten Position ein.

3.5.2 Herausnehmen der Lagerböden

Um einen Metall-Lagerboden herauszunehmen, nehmen Sie zuerst die Flaschen heraus. Dann heben Sie den Boden leicht an und ziehen ihn dann heraus. (Eventuell vorher Schrauben lösen).

HINWEIS

- ▶ Achten Sie sorgfältig darauf, dass die Lagerböden richtig eingerastet sind, bevor Sie Flaschen darauflegen.
- ▶ Achten Sie auf eine gleichmäßige Verteilung der Flaschen im Innenraum.

3.6 Elektrischer Anschluss

Für einen sicheren und fehlerfreien Betrieb des Gerätes sind beim elektrischen Anschluss folgende Hinweise zu beachten:

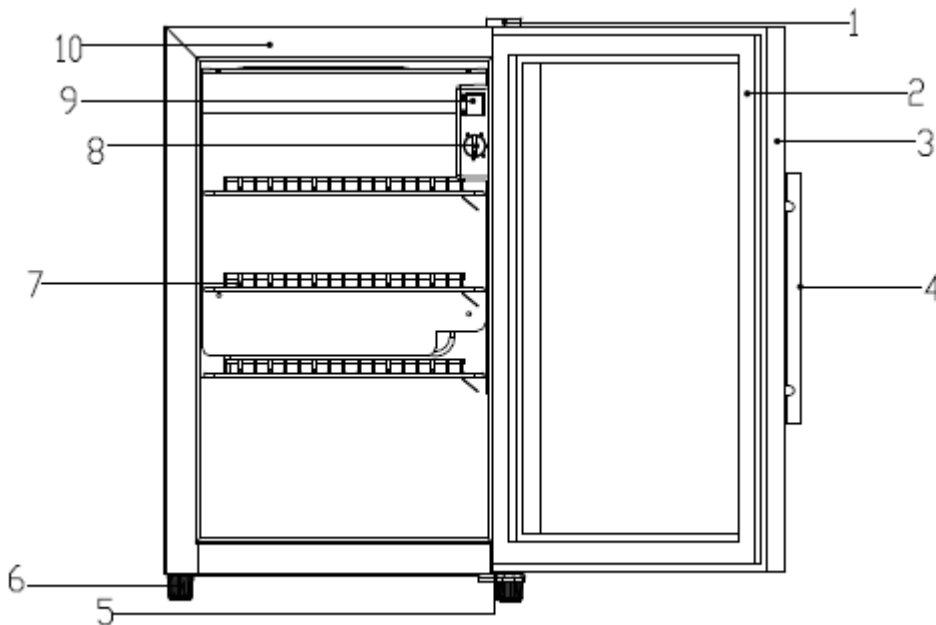
- Vergleichen Sie vor dem Anschließen des Gerätes die Anschlussdaten (Spannung und Frequenz) auf dem Typenschild mit denen Ihres Elektronetzes. Diese Daten müssen übereinstimmen, damit keine Schäden am Gerät auftreten. Im Zweifelsfall fragen Sie Ihre Elektro-Fachkraft.

- Der Anschluss des Gerätes an das Elektronetz darf maximal über ein 3 Meter langes, abgewickeltes Verlängerungskabel mit einem Querschnitt von 1,5 mm² erfolgen. Die Verwendung von Mehrfachsteckern oder Steckdosenleisten ist wegen der damit verbundenen Brandgefahr verboten.
- Vergewissern Sie sich, dass das Stromkabel unbeschädigt ist und nicht unter oder über heiße oder scharfkantige Flächen verlegt wird.
- Verlegen Sie das Stromkabel so, dass Sie nicht darüber stolpern.
- Das Gerät ist nicht dafür ausgelegt mit einem Gleichstrom-Wechselstrom-Konverter betrieben zu werden.
- Die Steckdose muss über einen 16A-Sicherungsschutzschalter abgesichert sein.
- Die elektrische Sicherheit des Gerätes ist nur dann gewährleistet, wenn es an ein vorschriftsmäßig installiertes Schutzleitersystem angeschlossen wird. Lassen Sie im Zweifelsfall die Hausinstallation durch eine Elektro-Fachkraft überprüfen. Der Hersteller kann nicht verantwortlich gemacht werden für Schäden, die durch einen fehlenden oder unterbrochenen Schutzleiter verursacht werden.

4 Aufbau und Funktion

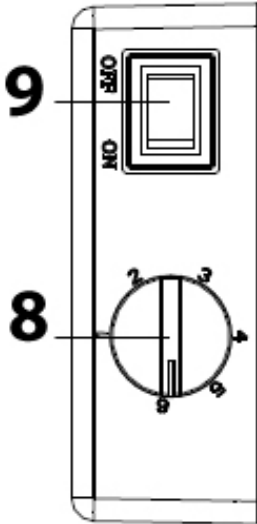
In diesem Kapitel erhalten Sie wichtige Hinweise zum Aufbau und Funktion des Gerätes.

4.1 Gesamtübersicht



- | | | |
|------------------------------|----------------------------------|------------------------------|
| (1) Oberes Scharnier | (2) Türdichtung | (3) Türrahmen (abschließbar) |
| (4) Türgriff | (5) Unteres Scharnier | (6) Fuß |
| (7) Einlegeböden | 3 Stück | |
| (8) Thermostat mit Drehknopf | (9) Schalter für LED Beleuchtung | |
| (10) Gehäuse | | |

5 Bedienung und Betrieb



In diesem Kapitel erhalten Sie wichtige Hinweise zur Bedienung des Gerätes. Beachten Sie die Hinweise, um Gefahren und Beschädigungen zu vermeiden.

Am Schalter für die LED-Beleuchtung können Sie die Beleuchtung ein- bzw. ausschalten.

Mit dem Drehknopf können Sie entsprechend Ihrer Vorlieben die Temperatur einstellen.

5.1 Typenschild

Das Typenschild mit den Anschluss- und Leistungsdaten befindet sich an der Rückseite des Gerätes.

6 Reinigung und Pflege

In diesem Kapitel erhalten Sie wichtige Hinweise zur Reinigung und Pflege des Gerätes. Beachten Sie die Hinweise um Beschädigungen durch falsche Reinigung des Gerätes zu vermeiden und den störungsfreien Betrieb sicherzustellen.

6.1 Sicherheitshinweise

▲ VORSICHT

Beachten Sie die folgenden Sicherheitshinweise, bevor Sie mit der Reinigung des Gerätes beginnen:

- ▶ Bevor Sie es in Betrieb nehmen, reinigen Sie es gründlich.
- ▶ Ziehen Sie vor dem Reinigen den Stecker aus der Wandsteckdose und entnehmen Sie alle Flaschen.
- ▶ Benutzen Sie keine aggressiven oder scheuernden Reinigungsmittel und keine Lösungsmittel.

6.2 Reinigung

◆ Innenraum

Reinigen Sie den Innenraum mit handwarmem Wasser und einem milden Reinigungsmittel, sowie einem weichen Lappen.

Tipp zur Geruchsneutralisation: Reinigen Sie den Innenraum mit handwarmem Wasser und etwas Backpulver (2 Teelöffel auf $\frac{1}{4}$ Liter Wasser), sowie einem weichen Lappen.

Wischen Sie das Gerät danach gründlich mit einem weichen Tuch trocken.

◆ Türdichtung

Achten Sie besonders darauf, dass die Türdichtung sauber ist, damit das Gerät einwandfrei arbeiten kann.

◆ Gehäuse

Die Außenseite des Gerätes lässt sich mit einem milden Reinigungsmittel und warmem Wasser reinigen. Wischen Sie das Gerät danach gründlich mit einem weichen Tuch trocken.

◆ Abzugsöffnung/Ventilator

Staub oder etwas anderes kann die Abzugsöffnung blockieren und die Kühleffizienz des Gerätes beeinträchtigen. Saugen Sie die Abzugsöffnung frei, falls notwendig.

◆ Kondenswasser-Auffangbehälter/Auffangschale (K)

Entfernen Sie regelmäßig mit einem Schwamm das Kondenswasser aus dem Kondenswasser-Auffangbehälter. Dieser befindet sich auf der Rückseite des Gerätes unten rechts.



◆ Manuelles Abtauen:

Bitte lassen Sie das Gerät mindestens alle 6 Monate abtauen. Wenn Sie die Tür des Gerätes häufig öffnen, müssen Sie den Abtauvorgang häufiger durchführen. Schalten Sie das Gerät aus aber ziehen Sie nicht den Netzstecker. Lassen Sie dann das Gerät manuell abtauen. Achten Sie auf die Auffangschale (K) und entfernen Sie während dem Abtauen das entstandene Wasser.

6.3 Bewegen Ihres Gerätes

Wenn Sie das Gerät an einen anderen Platz stellen wollen: Ziehen Sie den Stecker aus der Wandsteckdose. Räumen Sie den Inhalt heraus. Kleben Sie sicherheitshalber alle losen Elemente im Innenraum fest. Kleben Sie die Tür zu. Der Kühlschrank sollte nur aufrecht transportiert werden.

7 Störungsbehebung

In diesem Kapitel erhalten Sie wichtige Hinweise zur Störungslokalisierung und Störungsbehebung. Beachten Sie die Hinweise um Gefahren und Beschädigungen zu vermeiden.

7.1 Sicherheitshinweise

▲ VORSICHT

- ▶ Reparaturen an Elektrogeräten dürfen nur von Fachleuten durchgeführt werden, die vom Hersteller geschult sind.
- ▶ Durch unsachgemäße Reparaturen können erhebliche Gefahren für den Benutzer und Schäden am Gerät entstehen.

7.2 Störungsursachen und –behebung

Die nachfolgende Tabelle hilft bei der Lokalisierung und Behebung kleinerer Störungen.

Störung	Mögliche Ursache
Die Kühlleistung ist unbefriedigend bzw. das Gerät erreicht nicht mehr die eingestellte Temperatur:	Prüfen Sie die Temperatureinstellung. Die Umgebung erfordert eventuell eine andere Einstellung. -Die Tür wird zu oft geöffnet. Die Tür wurde nicht komplett geschlossen. Die Türdichtung dichtet nicht ausreichend ab. Der Kühlschrank ist nicht mit genügend Abstand aufgestellt. Tauen Sie das Gerät ab.
Das Licht funktioniert nicht.	Benachrichtigen Sie das Service-Center.
Vibrationen & Gerät ist zu laut & Tür schließt nicht richtig	Prüfen Sie, ob das Gerät eben steht. Prüfen Sie den Ventilator. Bauteile sind lose. Gerät berührt die Wand. Die Türen wurden verkehrt herum oder nicht richtig angebracht. Die Dichtung ist abgenutzt. Die Böden sind verrutscht.
Kompressor startet nicht	Der Kompressor startet nicht, wenn die Raumtemperatur niedriger ist, als die gewünschte Temperatur.
Tau auf der Oberfläche des Kühlschranks	Besonders wenn das Gerät in einer feuchten Umgebung steht, bildet sich Tau auf der Glasfront. Es resultiert aus der Feuchtigkeit der Luft, die mit dem Kühlschrank in Berührung kommt. Tau mit einem weichen Lappen abwischen.
Gurgelndes Geräusch, das auf Flüssigkeit hindeutet	Das Geräusch des Kompressors, wenn er seine Arbeit aufnimmt oder stoppt. Das Geräusch des Gefriermittels im Kühlkreislauf
Kondenswasser im Kühlschrank	In einer feuchten Umgebung wurde die Tür längere Zeit geöffnet oder wiederholt geöffnet. Öffnen Sie die Tür möglichst selten.
Fehlermeldung E2	Gewünschte Temperatur wird nicht erreicht. Gegebenenfalls Gerät abtauen (Bitte folgen Sie den Hinweisen zu manuellem Abtauen unter dem Kapitel Reinigung).

HINWEIS

- Wenn Sie mit den oben genannten Schritten das Problem nicht lösen können, wenden Sie sich bitte an den Kundendienst.

8 Entsorgung des Altgerätes

Elektrische und elektronische Altgeräte enthalten vielfach noch wertvolle Materialien. Sie enthalten aber auch schädliche Stoffe, die für ihre Funktion und Sicherheit notwendig waren.

Im Restmüll oder bei falscher Behandlung können diese der menschlichen Gesundheit und der Umwelt schaden. Geben Sie Ihr Altgerät deshalb auf keinen Fall in den Restmüll.



HINWEIS

- ▶ Nutzen Sie die von Ihrem Wohnort eingerichtete Sammelstelle zur Rückgabe und Verwertung elektrischer und elektronischer Altgeräte. Informieren Sie sich gegebenenfalls bei Ihrem Rathaus, Ihrer Müllabfuhr oder bei Ihrem Händler.
- ▶ Sorgen Sie dafür, dass Ihr Altgerät bis zum Abtransport kindersicher aufbewahrt wird: Entfernen Sie die Tür und belassen Sie die Regalböden im Innenraum, so daß Kinder nicht leicht hineinklettern können.
- ▶ Das Treibmittel innerhalb des Gerätes ist brennbar. Die Entsorgung von diesem feuergefährlichen Material muss in Übereinstimmung mit nationalen Regulierungen erfolgen.

9 Garantie

Für dieses Produkt übernehmen wir beginnend vom Verkaufsdatum 24 Monate Garantie für Mängel, die auf Fertigungs- oder Werkstofffehler zurückzuführen sind. Unsere Garantie gilt für Deutschland, Österreich und die Niederlande. Für alle anderen Länder kontaktieren Sie uns bitte.

Ihre gesetzlichen Gewährleistungsansprüche nach §437 ff. BGB bleiben hiervon unberührt. Die Inanspruchnahme Ihrer gesetzlichen Mängelrechte ist für Sie unentgeltlich. In der Garantie nicht enthalten sind Schäden, die durch unsachgemäße Behandlung oder Einsatz entstanden sind, sowie Mängel, welche die Funktion oder den Wert des Gerätes nur geringfügig beeinflussen. Weitergehend sind Verschleißteile, Transportschäden, soweit wir dies nicht zu verantworten haben, sowie Schäden, die durch nicht von uns durchgeführte Reparaturen entstanden sind, vom Garantieanspruch ausgeschlossen.

Dieses Gerät ist für den Gebrauch im privaten Bereich (Haushaltseinsatz) konstruiert und leistungsmäßig ausgelegt. Eine etwaige Nutzung im gewerblichen Einsatz fällt nur soweit unter die Garantie, wie es sich im Umfang mit der Beanspruchung einer privaten Nutzung vergleichen lässt. Es ist nicht für den weitergehenden, gewerblichen Gebrauch bestimmt.

Bei berechtigten Reklamationen werden wir das mangelhafte Gerät nach unserer Wahl reparieren oder gegen ein mängelfreies Gerät austauschen. Offene Mängel sind innerhalb von 14 Tagen nach Lieferung anzuzeigen. Weitere Ansprüche sind ausgeschlossen.

Zur Geltendmachung eines Garantieanspruches setzen Sie sich bitte vor einer Rücksendung des Gerätes (immer mit Kaufbeleg!) mit uns in Verbindung. Unsere Kontaktdaten („Garantiegeber“) finden Sie am Beginn dieser Bedienungsanleitung.

10 Technische Daten

Name	Barbecue Cooler R (mit Rechtsanschlag) – Artikelnr. 680 Barbecue Cooler L (mit Linksanschlag) – Artikelnr. 683
Leistung	60W
Täglicher Energieverbrauch durchschnittlich	0.27 kW.h/24h
Täglicher Energieverbrauch bei 16°C Umgebungstemperatur	0.11 kW.h/24h
Täglicher Energieverbrauch bei 32°C Umgebungstemperatur	0.43 kW.h/24h
Spannung	220~240V/50Hz
Maße außen (B/H/T)	430 x 690 x 540 mm
Kapazität	63 L
Gewicht	31, 4 kg

Original Operating Manual

Barbecue Cooler R
(with right hinge)

Barbecue Cooler L
(with left hinge)



Article No. 680



Article No. 683



11 Operating Manual

11.1 General

Please read the information contained herein so that you can become familiar with your device quickly and take advantage of the full scope of its functions.

Your refrigerator will serve you for many years if you handle it and care for it properly.

We wish you a lot of pleasure in using it!

11.2 Information on this manual

These Operating Instructions are a component of the Barbecue Cooler (referred to hereafter as the device) and provide you with important information for the initial commissioning, safety, intended use and care of the device.

The Operating Instructions must be available at all times at the device. This Operating Manual must be read and applied by every person who is instructed to work with the device:

- Commissioning
- Operation
- Troubleshooting and/or
- Cleaning Keep the Operating Manual in a safe place and pass it on to the subsequent owner along with the device.

11.3 Warning notices

The following warning notices are used in the Operating Manual concerned here.

▲GEFAHR DANGER

A warning notice of this level of danger indicates a potentially dangerous situation.

If the dangerous situation is not avoided, this can lead to death or serious injuries.

- ▶ Observe the instructions in this warning notice in order to avoid the danger of death or serious personal injuries.

▲WARNUNG WARNING

A warning notice of this level of danger indicates a possible dangerous situation.

If the dangerous situation is not avoided, this can lead to serious injuries.

- ▶ Observe the instructions in this warning notice in order to avoid the personal injuries.

▲VORSICHT ATTENTION

A warning notice of this level of danger indicates a possible dangerous situation.

If the dangerous situation is not avoided, this can lead to slight or moderate injuries.

- ▶ Observe the instructions in this warning notice in order to avoid the personal injuries.

HINWEIS PLEASE NOTE

A notice of this kind indicates additional information, which will simplify the handling of the machine.

11.4 Limitation of liability

All the technical information, data and notices with regard to the installation, operation and care are completely up-to-date at the time of printing and are compiled to the best of our knowledge and belief, taking our past experience and findings into consideration.

No claims can be derived from the information provided, the illustrations or descriptions in this manual. The manufacturer does not assume any liability for damages arising as a result of the following:

- Non-observance of the manual
- Uses for non-intended purposes
- Improper repairs
- Technical alterations, modifications of the device
- Use of unauthorized spare parts

Modifications of the device are not recommended and are not covered by the guarantee.

All translations are carried out to the best of our knowledge. We do not assume any liability for translation errors, not even if the translation was carried out by us or on our instructions. The original German text remains solely binding.

11.5 Copyright protection

This document is copyright protected.

Braukmann GmbH reserves all the rights, including those for photomechanical reproduction, duplication and distribution using special processes (e.g. data processing, data carriers, data networks), even partially. Subject to content and technical changes.

12 Safety

This chapter provides you with important safety notices when handling the device.

The device corresponds with the required safety regulations. Improper use can result in personal or property damages.

12.1 Intended use

This device is only intended for use in protected and dry outdoor area for cooling wine and other beverages. Food can be stored in the device for a short time in accordance with the instructions of the food manufacturer. Please note the influence of light / solar radiation on your stored food. The device complies with the International protection rating IPX4 (offers protection from a splash of water in any direction). Uses for a different purpose or for a purpose which exceeds this description are considered incompatible with the intended or designated use.

▲WARNING **WARNING**

Danger due to unintended use!

Dangers can emanate from the device if it is used for an unintended use and/or a different kind of use.

- ▶ Use the device exclusively for its intended use.
- ▶ Observe the procedural methods described in this Operating Manual.

Claims of all kinds due to damages resulting from unintended uses are excluded.

The User bears the sole risk.

12.2 General Safety information

HINWEIS

PLEASE NOTE

Please observe the following general safety notices with regard to the safe handling of the device.

- ▶ Examine the device for any visible external damages prior to using it. Never put a damaged device into operation.
- ▶ If the power cable or plug are damaged, then they must be replaced by the manufacturer or its service agent in order to avoid a hazard.
- ▶ This device may be used by children aged 8 and above, if they are supervised or have been instructed at to the safe use of the device and have understood the resulting hazards.
- ▶ Cleaning and maintenance by the user must not be performed by children unless they are at least 8 years old and are supervised.
- ▶ Children are not allowed to play with the device.
- ▶ The device and its connecting cable must be kept away from children who are less than 8 years old.
- ▶ The device may be used by individuals with reduced physical, sensory or mental capabilities or a lack of experience and / or knowledge of their use if they are supervised or have been instructed at to the safe use of the device and have understood the resulting hazards.
- ▶ Only customer service departments authorized by the manufacturer may carry out repairs on the device, as otherwise the guarantee entitlements will be null and void in the event of any subsequent damages. Improperly performed repairs can cause considerable dangers for the user.
- ▶ Defective components must always be replaced with original replacement parts. Only such parts will guarantee that the safety requirements are fulfilled.

12.3 Sources of danger

12.3.1 Risk of fire / flammable materials used. Danger of burns or of explosion

▲GEFAHR

DANGER

There is a danger of burns and explosion due to excess pressure that is created in the event the device is not used properly.

Observe the following safety notices to avoid dangers of burns or an an explosion:



Warning: Risk of fire / flammable materials used.

- ▶ Do not store explosive substances such as aerosol cans with a flammable propellant in this device.
- ▶ Blowing gas inside the unit is flammable.
- ▶ Do not damage the cooling circuit of the device.
- ▶ Do not use electrical devices inside the device.
- ▶ Do not use mechanical devices or other means to accelerate the defrosting process.
- ▶ Never use the device to store or dry flammable materials.
- ▶ Never clean appliance parts with flammable fluids. The fumes can create a fire hazard or explosion.
- ▶ Do not store or use gasoline or any other flammable vapours and liquids in the vicinity of this or any other appliance. The fumes can create a fire hazard or explosion.

12.3.2 Dangers due to electrical power

▲GEFAHR

Mortal danger due to electrical power!

Mortal danger exists when coming into contact with live wires or subassemblies! Observe the following safety notices to avoid dangers due to electrical power:

⚠GEFAHR**Danger**

- ▶ Do not operate this device if it has a damaged cable or plug, if it is not working properly or if it has been damaged or dropped. If the power cable or plug are damaged, then they must be replaced by the manufacturer or its service agent in order to avoid a hazard.
- ▶ Do not open the housing on the device under any circumstances. There is a danger of an electrical shock if live connections are touched and the electrical or mechanical structure is altered. In addition, functional faults on the device can also occur.

13 Commissioning

This chapter provides you with important safety notices during the initial commissioning of the device. Observe the following notices to avoid dangers and damages:

13.1 Safety information

⚠WARNUNG**WARNING**

- ▶ Packaging materials may not be used for playing. There is a danger of suffocation.
- ▶ Transport, unpack and use two persons to set down the device because of the heavy weight of the device.

13.2 Delivery scope and transport inspection

As a rule, the Barbecue Cooler is delivered with the following components:

- Refrigerator Barbecue Cooler
- 3 metal shelves
- Operating Instructions with handle and screws

HINWEIS**Please note**

- ▶ Examine the shipment for its completeness and for any visible damages.
- ▶ Immediately notify the carrier, the insurance and the supplier about any incomplete shipment or damages as a result of inadequate packaging or due to transportation.

13.3 Unpacking

To unpack the device, proceed as follows:

- Remove the device out of the carton and remove the packaging material.
- Your refrigerator should only be moved in an upright position.
- Clean the interior surface with lukewarm water using a soft cloth.

-
- After at least 24 hours, plugging the appliance into the wall outlet, than place wine bottles or beverages in the appliance.

HINWEIS**Please note**

- ▶ Only remove the blue protective film shortly before setting up the device in the location where it will be used, to prevent scratches and dirt accumulations.

13.4 Disposal of the packaging

The packaging protects the device against damages during transit. The packaging materials are selected in accordance with environmentally compatible and recycling-related points of view and can therefore be recycled.

Returning the packaging back to the material loop saves raw materials and reduces the quantities of accumulated waste.

Take any packaging materials that are no longer required to “Green Dot” recycling collection points for disposal.

**HINWEIS****Please note**

- ▶ If possible, keep the original packaging for the device for the duration of the guarantee period of the device, in order that the device can be re-packaged properly in the event of a guarantee claim.

13.5 Setup

13.5.1 Setup location requirements:

In order to ensure the safe and trouble-free operation of the device, the setup location must fulfil the following prerequisites:

- Place your appliance on a floor that is strong enough to support the appliance when it is fully loaded.
- Locate the appliance away from direct sunlight and sources of heat (stove, heater, radiator, etc.). Direct sunlight may affect the acrylic coating and heat sources may increase electrical consumption.
- Ambient temperature below 16°C or above 38°C will hinder the performance of the appliance.
- This unit is designed only for the protected outdoor area. Do not place it in a wet or very moist environment. The device complies with the International protection rating IPX4 (offers protection from a splash of water in any direction). Protect the device from the weather conditions and frost.
- Do not set up the device in a hot, wet or extremely damp environment or near flammable material.
- The device requires an adequate flow of air in order to operate correctly. Leave a clearance of 15 cm around the appliance. This is not the case if you use the cabinet which is developed by CASO (681, 682).
- **WARNING!** Do not close the ventilation openings in the device housing.

- The electrical socket must be easily accessible so that the power lead can be disconnected easily, in the case of an emergency.
- The installation and assembly of this device in non-stationary setup locations (e.g. on ships) must be carried out by specialist companies / electricians, provided they guarantee the prerequisites for the safe use of this device.
- For energy saving reasons please ensure that the door is closed when the appliance is turned on.

13.5.2 Feet

There are different feet (3 bigger feet and 1 small foot).

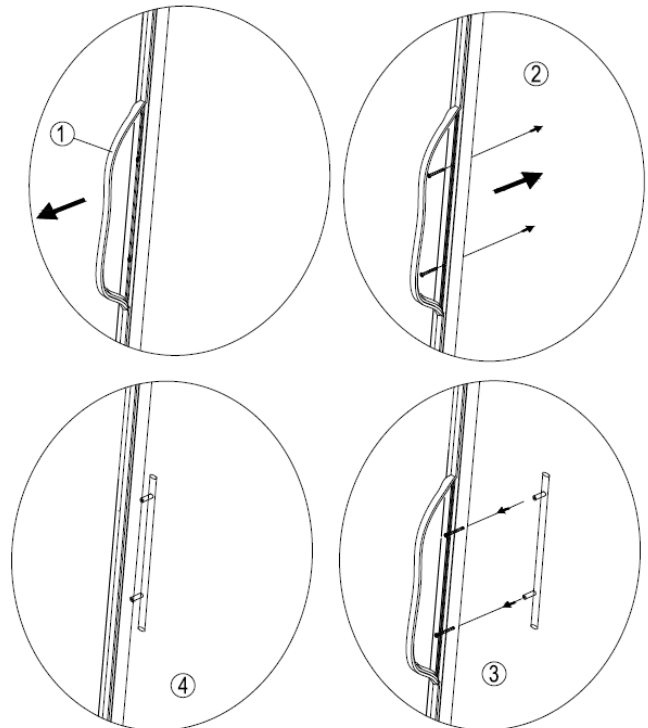
To level your appliance, adjust the small foot at the bottom of the appliance.

13.5.1 The handle installing

The wine cooler comes with one metal stainless steel handle. To install simply screw them to the door with the supplied screws.

To do this, slide the rubber seal on the back of the door to the side to lay open the predrilled holes. Use the included screws to install the handle on the door.

Then reinsert the rubber seal in the correct position.



13.5.2 To remove a shelf

Remove all bottles from the shelves. Lift the shelf upwards and the gently pull it out, (eventually untighten the screws).

HINWEIS

Please note

- ▶ Ensure that the shelves are firmly engaged in place before storing any bottles.
- ▶ Pay attention for a uniform disposition of the bottles in the device.

13.6 Electrical connection

In order to ensure the safe and trouble-free operation of the device, the following instructions must be observed for the electrical connection:

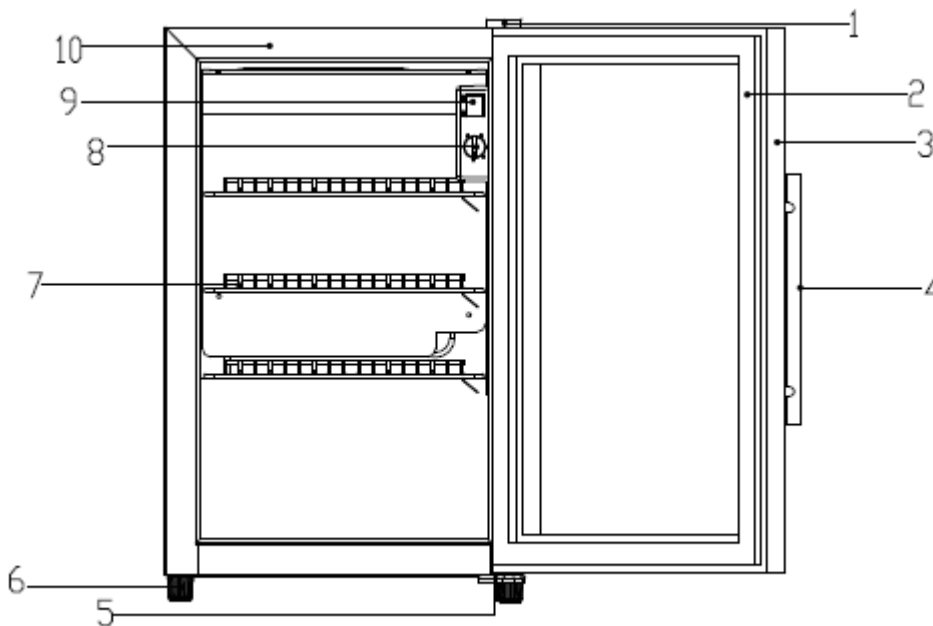
- Before connecting the device, compare the connection data (voltage and frequency) on the rating plate with those of your electrical network. This data must agree in order that no damages occur in the device. If in doubt, ask your qualified electrician.

- The connection between the device and the electrical network may employ a 3 meter long (max.) extension cable with a cross-section of 1.5 mm². The use of multiple plugs or gangs is prohibited because of the danger of fire that is involved with this.
- Make sure that the power cable is undamaged and has not been installed under or over hot or sharp surfaces.
- This unit is not designed to be installed in an RV or used with an inverter.
- The electrical outlet must be protected by a 16A safety cut-out switch.
- The electrical safety of the device is only guaranteed if the device is connected to a properly installed protective conductor system. If in doubt, have the house installation checked over by a qualified electrician.
The manufacturer cannot be made responsible for damages that are caused by a missing or damaged protective conductor.

14 Design and Function

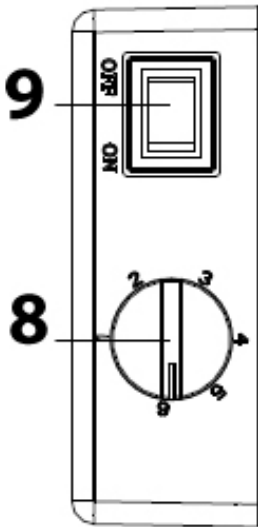
This chapter provides you with important safety notices on the design and function of the device.

14.1 Complete overview



- | | |
|---------------------------|--------------------------|
| (1) upper hinge | (2) door sealing |
| (3) door frame (lockable) | (4) door handle |
| (5) down hinge | (6) foot |
| (7) metal shelves 3 pcs | (8) thermostat with knob |
| (9) switch for LED light | (10) housing |

15 Operation and Handling



This chapter provides you with important notices with regard to operating the device.

With the switch for LED light you can turn on and off the light.

With the knob you can adjust the temperature according to your preferences.

15.1 Rating plate

The rating plate with the connection and performance data can be founded on the back of the device.

16 Cleaning and Maintenance

This chapter provides you with important notices with regard to cleaning and maintaining the device. Please observe the notices to prevent damages due to cleaning the device incorrectly and to ensure trouble-free operation.

16.1 Safety information

▲ VORSICHT Attention

Please observe the following safety notices, before you commence with cleaning the device:

- ▶ Prior to commissioning, clean the appliance thoroughly.
- ▶ Unplug the plug from the wall power outlet prior to cleaning it. Remove all content.
- ▶ Do not use any aggressive or abrasive cleaning agents or solvents. Do not scrape off stubborn dirt with hard items.

16.2 Cleaning

◆ Interior space

Wash the inside with a damp cloth soaked in lukewarm water and a bit of mild detergent.

Tip for neutralisation of odors: Wash the inside with a damp cloth soaked in lukewarm water and baking soda solution. The solution should be about 2 tablespoons of baking soda to a quarter of water. After cleaning the interior space, leave the oven door open until the interior of the device is completely dry.

◆ Door gasket

Be sure to keep the door gasket clean to keep the unit running efficiently.

◆ Cabinet

The cabinet should be cleaned with a mild detergent and warm water.

Use a soft, damp cloth for drying.

◆ Vent opening

Dust or anything else may block the vent and hinder the cooling efficiency of the appliance. Vacuum the vent if necessary.

◆ Container for condensed water (K)

Remove regularly the condensed water with a sponge from the container for condensed water. The container is located on the back side of the device at the right bottom.



◆ Manual defrosting

Please defrost the device at least every 6 months. When you open the door of the device frequently, you need to perform the defrosting more often. Turn off the power but do not unplug the power plug. Let the appliance then defrost manually. Pay attention to the container for condensed water(K) and remove the condensed water during the defrosting.

16.3 Moving the appliance

Unplug the unit from the wall outlet.

Remove all content. Shurely tape down all lose items inside your appliance.

Tape doors shut. Be sure the refrigerator stays in the upright position during transportation.

17 Troubleshooting

This chapter provides you with important notices with regard to operating the device. Observe the following notices to avoid dangers and damages:

17.1 Safety notices

▲VORSICHT Attention

- ▶ Only qualified electricians, who have been trained by the manufacturer, may carry out any repairs on electrical equipment.
- ▶ Improperly performed repairs can cause considerable dangers for the user and damages to the device.

17.2 Fault indications and rectification of faults

The following table assists in localizing and rectifying minor faults.

Fault	Possible Cause
Your device is not cold enough or it does not reach the adjusted temperature:	<p>Check the temperature control setting.</p> <p>External environment may require a higher setting.</p> <p>The door is open too often.</p> <p>The door is not closed completely.</p> <p>The door seal does not seal properly.</p> <p>The refrigerator does not have the correct clearance.</p> <p>Defrost the device.</p>
The light does not work.	Contact customer service.
Vibrations & too much noise & door does not close properly	<p>Check to assure that the wine refrigerator is level. Check the fan. Components are loose. Device touches the wall.</p> <p>The door is reversed and not properly installed.</p> <p>The seal is weak. The shelves are out of position.</p>
Compressor will not start	Room temperature is lower than desired temperature.
Dew on the surface of cabinet :	The surface of refrigerator especially the glass door appear some frost if item in a damp room. This is due to the moisture in the air coming into contact with the cabinet. Please wipe it away with dry cloth.
Liquid sound	<p>1) The sound of compressor when starts or stops working</p> <p>2) The flowing sound of refrigerant in the refrigeration system</p> <p>3) The evaporating sound of refrigerant in the evaporator</p>
Condensation formed inside the cabinet	Under the environment with high level of humidity or the door of wine cabinet has been left open for a long period or opened frequently, wipe off the door and walls. Open the door as rarely as possible.
Error code E2	<p>Desired temperature is not reached.</p> <p>If necessary defrost the device (Please follow the hints for manual defrosting in chapter cleaning).</p>

HINWEIS

Please note

- ▶ If you are unable to solve the problem with the steps shown above, please contact Customer Service.



18 Disposal of the Old Device

Old electric and electronic devices frequently still contain valuable materials. However, they also contain damaging substances, which were necessary for their functionality and safety.

If these were put in the non-recyclable waste or were handled incorrectly, they could be detrimental to human health and the environment. Therefore, do not put your old device into the non-recyclable waste under any circumstances.

HINWEIS

Please note

- ▶ Utilise the collection point, established in your town, to return and recycle old electric and electronic devices. If necessary, contact your town hall, local refuse collection service or your dealer for information.
- ▶ Ensure that your old device is stored safely away from children until it is taken away: Before you throw away your old refrigerator take off the doors and leave the shelves in place, so that children may not easily climb inside.
- ▶ Blowing gas inside the unit is flammable. The disposal of this flammable material should be in accordance with national regulations.

19 Guarantee

We provide a 24-month guarantee for defects caused by production or material faults, beginning on the date of purchase. Our guarantee is valid for Germany, Austria and the Netherlands. For all other countries, please contact us.

Your legal guarantee claims as per Art. 437 ff. German Civil Code (BGB) will remain unaffected by this. You may exercise your statutory guarantee rights free of charge. The guarantee does not cover damage caused by improper handling or use of the product or defects which have only a minor impact on the product's functionality or value. In addition to this, the guarantee also excludes parts which are subject to wear and tear; transport damages insofar as we are not responsible for them and damages caused by repairs which were not carried out by us.

This product has been constructed for non-commercial use (domestic use) and its performance is designed to meet the corresponding needs. The guarantee only covers commercial use insofar as it is comparable to domestic use. The product is not intended for any other type of commercial use.

In the case of legitimate complaints we may either repair the defective product or replace it with a defect-free product at our discretion. Obvious defects must be notified to us within 14 days of the product's delivery. Any further claims are excluded.

When making a guarantee claim please contact us before you return the product (always with the purchase receipt!). Our contact details ("Guarantor") are provided at the beginning of this instruction manual.

20 Technical Data

Name	Barbecue Cooler R (with right hinge) Article No. 680 Barbecue Cooler L (with left hinge) Article No. 683
Power	60W
Average daily energy consumption	0.27 kW.h/24h
Daily energy consumption at 16 ° C ambient temperature	0.11 kW.h/24h
Daily energy consumption at 32 ° C ambient temperature	0.43 kW.h/24h
Connection	220~240V/50Hz
Outside dimensions (W/H/D)	430 x 690 x 540 mm
Capacity	63 L
Weight	31, 4 kg

Mode d'emploi original

Barbecue Cooler R

(avec ouverture de porte à droite)



N° d'article 680

Barbecue Cooler L

(avec ouverture de porte à gauche)



N° d'article 683



21 Mode d'emploi

21.1 Généralités

Veillez lire les indications de ce manuel afin de vous familiariser rapidement avec l'appareil et afin de pouvoir utiliser l'ensemble de ses fonctions.

Votre appareil vous sera fidèle de nombreuses années si vous l'utilisez et l'entretenez conformément. Nous vous souhaitons beaucoup de plaisir lors de son utilisation.

21.2 Informations relatives à ce manuel

Ce mode d'emploi appartient au Barbecue Cooler (nommé par la suite l'appareil) et vous donne des indications importantes pour la mise en service, la sécurité, l'utilisation conforme et l'entretien de l'appareil.

Le mode d'emploi doit être en permanence disponible près de l'appareil. Il doit être lu et mis en application par toute personne effectuant :

- sa mise en service,
- son utilisation,
- sa réparation et/ou
- son entretien.

Veillez conserver ce mode d'emploi, et le transmettre au propriétaire suivant de l'appareil.

21.3 Avertissements de danger

Dans le présent mode d'emploi vous pourrez trouver les avertissements suivants :

▲GEFAHR

Danger

Un avertissement à ce niveau de danger signale un risque de situation dangereuse.

Si cette situation dangereuse n'est pas évitée, elle peut entraîner la mort ou des blessures dangereuses.

- ▶ Il faut suivre les instructions données dans cet avertissement afin de prévenir tout danger de mort ou de blessures graves pour les personnes.

▲WARNING

Attention

Ce niveau de risque indique la présence possible d'une situation de danger.

Si cette situation dangereuse n'est pas évitée, elle peut entraîner des blessures graves.

- ▶ Il faut suivre les instructions données dans cet avertissement afin de prévenir tout danger de blessures graves.

▲VORSICHT

Prudence

Ce niveau de risque indique la présence possible d'une situation de danger.

Si cette situation dangereuse n'est pas évitée, elle peut entraîner des blessures légères ou superficielles.

- ▶ Il faut suivre les instructions données dans cet avertissement afin de prévenir les blessures de personnes.

HINWEIS

Remarque

Cette indication est accompagnée d'informations complémentaires pour faciliter l'utilisation de l'appareil.

21.4 Limite de responsabilités

Tous les renseignements techniques, données et instructions d'installation, de fonctionnement et d'entretien contenus dans ce manuel sont parfaitement actuels au moment de la publication et tiennent compte de notre expérience réalisée jusqu'ici et de nos connaissances actuelles en toute bonne foi. Les indications, illustrations et descriptions contenues dans ce manuel ne peuvent donner lieu à aucun recours.

Le constructeur décline toute responsabilité pour les dommages causés par :

- le non respect du mode d'emploi
- des réparations non professionnelles
- des modifications techniques, modifications de l'appareil
- l'utilisation de pièces non autorisées
- l'utilisation non conforme

Les modifications de l'appareil ne sont pas recommandées et ne sont pas couvertes par la garantie. Les traductions ont été réalisées avec la meilleure fidélité possible. Nous déclinons toute responsabilité pour les erreurs de traduction, même si la traduction a été réalisée par nos soins ou sur notre demande. Seul le texte original en allemand fait force de loi.

21.5 Protection intellectuelle

Cette documentation est protégée par la loi sur la propriété intellectuelle.

Tous droits de reproduction aussi photomécaniques, de multiplication et de diffusion du texte, dans sa totalité ou en partie, au moyen de processus spéciaux (par exemple informatique, sur support électronique ou en réseau), sont réservés à la Sté. Braukmann GmbH. Modifications techniques et de contenu réservées.

22 Sécurité

Ce chapitre vous indiquera des consignes de sécurité importantes pour l'utilisation de cet appareil. Cet appareil répond aux directives de sécurité prescrites. Une utilisation non conforme peut toutefois entraîner des dommages sur les personnes et matériels.

22.1 Utilisation conforme

Cet appareil ne doit être utilisé que dans un endroit extérieur abrité et sec, dans le but de rafraîchir un vin ou toute autre boisson. Les aliments peuvent être stockés dans l'appareil pendant une courte période, conformément aux instructions du fabricant.

Veuillez noter l'influence de la lumière / du soleil sur vos marchandises stockées.

L'appareil est conforme au type de protection IPX4 (l'appareil est protégé des éclaboussures provenant de toutes les directions).

Toute autre utilisation est considérée comme non conforme.



Attention

Danger en cas d'utilisation non conforme ! En cas d'usage non conforme et/ou non approprié l'appareil peut devenir une source de danger.

- ▶ Utiliser l'appareil uniquement de façon conforme.
- ▶ Respecter les procédures décrites dans ce mode d'emploi.

Tout recours en garantie est supprimé en cas de dommages causés par une utilisation non conforme. L'utilisateur est entièrement responsable des risques encourus.

22.2 Consignes de sécurités générales

HINWEIS

Remarque

Pour une utilisation en toute sécurité de l'appareil veuillez observer les consignes générales de sécurités suivantes :

- ▶ Avant son utilisation s'assurer qu'il ne comporte pas de défauts visuels. Ne jamais mettre en marche un appareil détérioré.
- ▶ Si le câble électrique ou la prise ont été endommagés, ceux-ci doivent être changés par le fabricant ou son service après-vente afin de prévenir tout danger.
- ▶ Cet appareil peut être utilisé par les enfants à partir de 8 ans et plus s'ils sont surveillés ou s'ils ont été informés de la manière d'utiliser l'appareil en sécurité et ont compris les risques en résultant.
- ▶ Le nettoyage et l'entretien assuré par l'utilisateur ne doit pas être effectué par des enfants à moins qu'ils ne soient âgés de 8 ans ou plus et surveillés. Ne pas laisser les enfants jouer avec l'appareil.
- ▶ L'appareil et son câble de branchement doivent être tenus à l'écart des enfants de moins de 8 ans.
- ▶ L'appareil peut être utilisé par des personnes dont les capacités physiques, sensorielles ou mentales sont amoindries ou manquant d'expérience et/ou de connaissance si elles sont surveillées ou ont été informées de la manière d'utiliser l'appareil en sécurité et ont compris les risques en résultant.
- ▶ Les pièces défectueuses doivent être remplacées uniquement par des rechanges d'origine. Ces pièces sont seules capables de répondre aux exigences de sécurité.
- ▶ Les réparations doivent être effectuées uniquement par un service après-vente agréé par le constructeur, sinon en cas de dommages le recours en garantie est supprimé. Des réparations incorrectes peuvent entraîner de graves dangers pour l'utilisateur.

22.3 Sources de danger

22.3.1 Danger d'incendie/Danger dû à des matériaux inflammables. Danger d'incendie et d'explosion

▲GEFAHR Danger

En cas d'utilisation non conforme de l'appareil danger d'explosion à cause de la surpression interne.

Pour éviter les risques d'explosion veuillez observer les consignes de sécurité suivantes :



Danger d'incendie/Danger dû à des matériaux inflammables.

- ▶ Ne pas stocker des substances explosives telles que les bombes aérosols avec des gaz propulseurs inflammables dans cet appareil.
- ▶ Le propulseur à l'intérieur de l'appareil est combustible.
- ▶ N'endommagez pas le circuit de refroidissement.
- ▶ N'utilisez pas d'appareils électriques à l'intérieur de l'appareil.
- ▶ N'utilisez pas d'appareils mécaniques ou d'autres systèmes pour accélérer la décongélation.
- ▶ Ne nettoyez pas l'appareil ni ses pièces avec des liquides inflammables. Les gaz qu'ils dégagent peuvent provoquer un incendie ou exploser.
- ▶ Ne stockez pas et n'utilisez pas d'essence ou autres liquides risquant de s'enflammer à proximité de cet appareil ou d'autres. Les gaz peuvent provoquer un incendie ou exploser.
- ▶ Ne rangez pas d'articles explosifs comme des pulvérisateurs contenant des agents propulseurs inflammables dans cet appareil.

22.3.2 Dangers du courant électrique

⚠GEFAHR Danger de mort par électrocution !

Danger de mort en cas de contact avec des câbles ou des pièces sous tension ! Pour éviter les risques d'électrocution veuillez observer les consignes de sécurité suivantes :

- ▶ L'appareil ne doit pas être mis en marche si le câble électrique ou la prise sont endommagés, s'il ne fonctionne pas correctement ou est tombé ou a été endommagé. Si le câble électrique ou la prise ont été endommagés, ceux-ci doivent être changés par le fabricant ou son service après-vente afin de prévenir tout danger.
- ▶ N'ouvrez en aucun cas le caisson de l'appareil. Il y a danger d'électrocution si on touche des raccords conducteurs électriques et si on modifie la structure électrique et mécanique. Cela peut aussi provoquer des dysfonctionnements de l'appareil.

23 Mise en service

Ce chapitre est consacré à des indications importantes concernant la mise en service de l'appareil. Observez les indications pour éviter les dangers et les détériorations.

23.1 Consignes de sécurité

⚠WARNUNG Attention

- ▶ Ne pas utiliser les matériaux d'emballage pour jouer. Danger d'étouffement.
- ▶ En raison du poids important de l'appareil il faut le transporter, le déballer et le mettre en place par deux personnes.

23.2 Inventaire et contrôle de transport

Le Barbecue Cooler est livré de façon standard avec les composants suivants :

- Barbecue Cooler
- Mode d'emploi avec poignée et vis pour la poignée.
- 3 planchers d'entreposage métalliques

HINWEIS Remarque

- ▶ Vérifier l'intégralité de la livraison et les éventuels défauts visuels.
- ▶ En cas de livraison incomplète ou de dégâts en raison d'un emballage insuffisant ou du transport veuillez en avvertir immédiatement l'expéditeur, l'assurance et le livreur.

23.3 Déballage

Pour déballer l'appareil procédez comme suit :

- Retirer l'appareil du carton et éliminez les matériaux d'emballage.
- Assurez-vous que l'appareil reste bien droite pendant le transport.
- Nettoyez la surface intérieure avec de l'eau tiède et un chiffon doux.
- Brancher l'appareil après 24 heures à une source d'alimentation, mettre des bouteilles du vin dedans.

HINWEIS

Remarque

- Retirez la feuille de protection bleue juste avant de mettre en place l'appareil sur l'emplacement d'utilisation, afin d'éviter les rayures et les salissures.



23.4 Elimination des emballages

L'emballage protège l'appareil contre les dégâts de transport. Les matériaux d'emballage ont été choisis selon des critères environnementaux et de techniques d'élimination, c'est pourquoi ils sont recyclables. Le retour des emballages dans le circuit des matières épargne les matières premières et restreint le volume des déchets. Éliminez les emballages inutiles dans les points de collecte destinés au système de recyclage avec le logo «Point vert».

HINWEIS

Remarque

- Veuillez si possible conserver l'emballage original pendant la durée de la garantie de l'appareil afin de pouvoir emballer correctement l'appareil en cas de recours en garantie.

23.5 Mise en place

23.5.1 Exigences pour l'emplacement d'utilisation

Pour un fonctionnement sûr et sans problème de l'appareil, son emplacement d'utilisation doit être choisi selon les critères suivants :

- Posez votre appareil sur une base plane et horizontale qui supporte un poids suffisant même si l'armoire est entièrement occupée.
- N'installez pas l'appareil à un endroit touché directement par le rayonnement solaire ou à proximité de sources de chaleur (cuisinière, chauffage, appareils chauffants, etc.). La lumière directe du soleil peut altérer la surface acrylique et les sources de chaleur augmenter la consommation en énergie.
- Des températures basses (en dessous de 16 ° C) ou très élevées (plus de 38° C) peuvent également entraîner des limitations fonctionnelles.
- L'appareil n'est conçu que pour être utilisé dans un endroit extérieur abrité. Ne le placez pas dans un endroit mouillé ou très humide. l'appareil est protégé des éclaboussures provenant de toutes les directions. Protégez l'appareil contre les effets des intempéries et du gel.
- Ne disposez pas l'appareil dans un environnement chaud, mouillé ou très humide ou à proximité de matériaux inflammables.

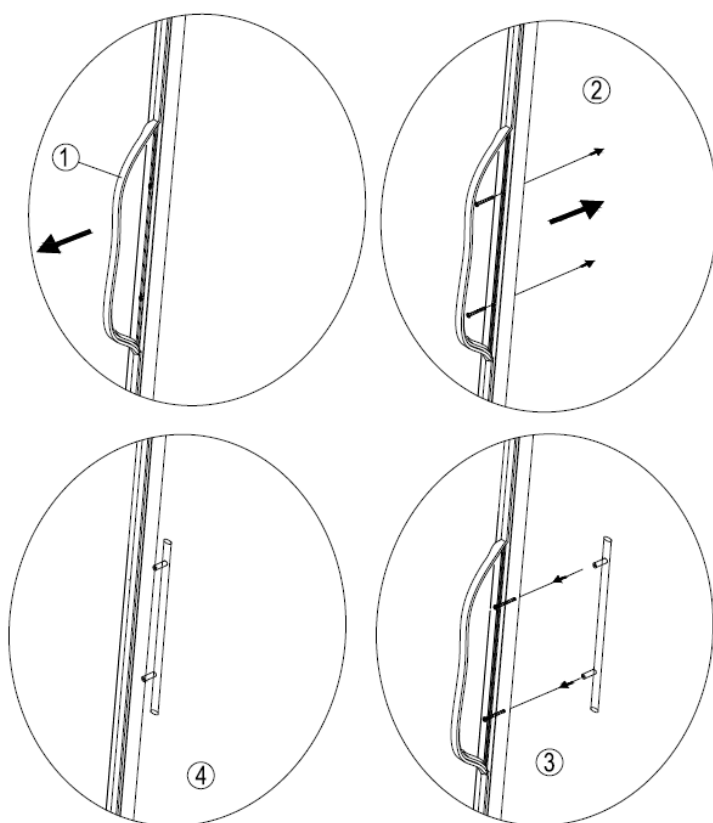
- Pour un fonctionnement correct l'appareil nécessite un flux d'air suffisant. Laissez un espace de 15 cm à chaque côté. Ceci ne s'applique pas si l'armoire de conversion (681, 682) développée par CASO est utilisée.
- AVERTISSEMENT : Ne pas fermer les ouvertures d'aération du boîtier de l'appareil.
- Ne pas démonter les pieds d'appui de l'appareil.
- La prise de courant doit être facilement accessible, de sorte à pouvoir débrancher facilement le câble en cas d'urgence.
- L'installation et le montage de cet appareil sur des emplacements mobiles (par exemple un bateau) doivent être exécutés uniquement par des entreprises / personnes professionnels qui garantissent les exigences de sécurité d'utilisation de cet appareil.
- Pour des raisons de ne dépense pas d'énergie, veiller à ce que la porte soit complètement fermée.

23.5.2 Les pieds

L'appareil est livré avec trois pieds et un pied séparé.

Pour niveler votre appareil, ajustez les pieds frontaux qui se trouvent sous l'appareil.

23.5.1 L'installation de la poignée



Veillez noter que, avant la première utilisation, vous devez visser la poignée en inox jointe à la porte de l'appareil. Pour ce faire, poussez le joint en caoutchouc se trouvant à l'arrière de la porte vers le côté pour dégager les trous pré-percés. Vous pouvez alors monter la poignée sur la porte avec les vis jointes.

Remettez ensuite le joint de la porte à sa position correcte.

23.5.1 Retrait des planchers d'entreposage

Pour retirer un plancher d'entreposage métallique, sortez d'abord les bouteilles. Relevez ensuite légèrement le rayonnage et retirez-le. (Otez éventuellement les vis auparavant).

HINWEIS

Remarque

- Faites bien attention à ce que les planchers d'entreposage métalliques soient bien enclenchés dans les rails avant de poser les bouteilles dessus.

23.6 Raccordement électrique

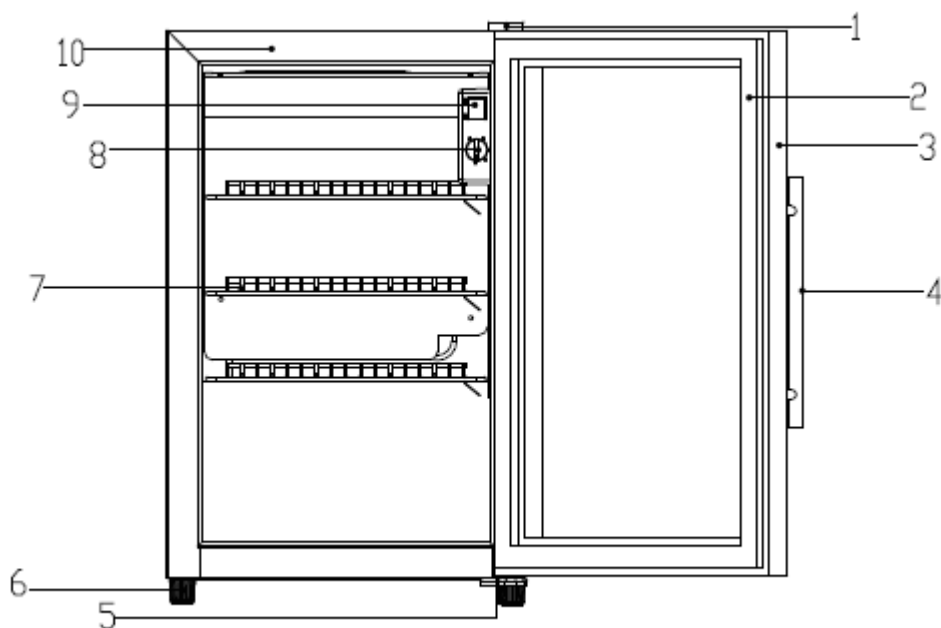
Pour une utilisation de l'appareil sûre et sans panne, il faut observer les indications suivantes pour le raccordement électrique :

- Avant de brancher l'appareil il faut comparer les données de raccordement (tension et fréquence) de la plaque signalétique avec celles de votre réseau. Ces données doivent correspondre, afin de ne pas exposer l'appareil à des dégradations. En cas de doute renseignez-vous auprès d'un électricien.
- Le branchement de l'appareil doit être raccordé au réseau électrique par un câble d'un maximum de 3 mètres avec des conducteurs d'une section de 1,5 mm². Il est interdit d'utiliser des multiprises ou des barrettes de prises multiples en raison des dangers potentiels.
- Assurez-vous que le câble électrique est en parfait état et qu'il n'est pas disposé sous un four ou des surfaces chaudes ou des bords coupants.
- Installez le câble électrique de façon à ne pas trébucher dessus.
- L'appareil n'est pas conçu pour fonctionner avec un convertisseur courant continu/courant alternatif.
- La prise de réseau doit être protégée par une protection de 16A.
- La sécurité électrique de l'appareil est garantie uniquement lorsqu'il est raccordé à un circuit électrique avec un système de protection installé en toute conformité. En cas de doute faites vérifier l'ensemble de l'installation électrique par un électricien. Le constructeur ne peut pas être tenu responsable pour les dégâts causés par un conducteur de masse absent ou interrompu.

24 Structure et fonctionnement

Ce chapitre est consacré à des indications importantes sur la structure et le fonctionnement de l'appareil.

24.1 Vue d'ensemble



- (1) Gond au dessus
- (2) Joint
- (3) Encadrement de la porte (verrouillable)
- (4) Poignée
- (5) Gond en bas
- (6) Pied
- (7) Planchers d'entreposage métalliques 3 pièce
- (8) Thermostat à bouton tournant
- (9) Interrupteur de lampe LED
- (10) Boîtier

25 Commande et fonctionnement

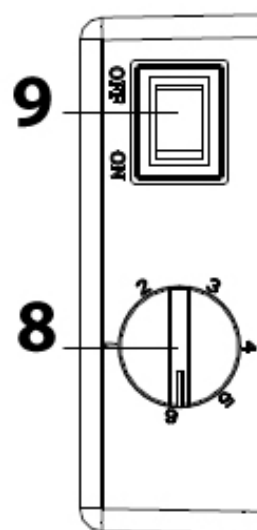
Ce chapitre est consacré à des indications importantes sur la commande de l'appareil. Pour éviter tout risque et dégradations veuillez observer les indications.

Vous pouvez allumer et éteindre la lumière en vous servant de l'interrupteur de lampe LED.

Vous pouvez régler la chaleur sur la température que vous souhaitez en utilisant le bouton tournant.

25.1 Plaque signalétique

La plaque signalétique indiquant les données de raccordement et de puissance se trouve à l'arrière de l'appareil.



26 Nettoyage et entretien

Ce chapitre est consacré à des indications importantes sur le nettoyage et l'entretien de l'appareil. Pour éviter la dégradation de l'appareil par un nettoyage incorrect et pour son bon fonctionnement veuillez observer les conseils ci-dessous.

26.1 Consignes de sécurité

▲VORSICHT Prudence

Avant de commencer le nettoyage de l'appareil veuillez observer les consignes de sécurité suivantes :

- ▶ Avant utilisation, nettoyez la surface intérieure avec de l'eau tiède et un chiffon doux.
- ▶ Avant de nettoyer, retirez la fiche de la prise de courant murale et enlevez toutes les bouteilles.
- ▶ Ne pas utiliser de produits nettoyants agressifs ou abrasifs et aucun solvant.
- ▶ Ne pas gratter les salissures résistantes avec des objets acérés.

26.2 Nettoyage

◆ Intérieur

Nettoyez l'intérieur avec de l'eau tiède et du détergent doux avec un chiffon doux..

Conseil pour éviter les odeurs : nettoyez l'intérieur avec un peu d'eau tiède et de la levure chimique (2 cuillères à thé dans ¼ de litre d'eau avec un chiffon doux.

Essuyez ensuite l'appareil à fond au chiffon sec pour le sécher.

◆ Joint de la porte

Veillez particulièrement à ce que le joint de la porte soit propre pour que l'appareil puisse fonctionner parfaitement.

◆ Caisson

L'extérieur de l'appareil se nettoie avec un détergent doux et de l'eau chaude.

Essuyez ensuite l'appareil à fond au chiffon sec pour le sécher.

◆ Bouche d'évacuation

De la poussière ou d'autres impuretés peuvent bloquer la bouche d'évacuation et affecter l'efficacité de réfrigération de l'appareil. Aspirez la bouche d'évacuation si nécessaire.

◆ Collecteur de condensation (K)

Epongez régulièrement l'eau contenue dans le collecteur condensation. Ce

dernier se trouve en bas à droite à l'arrière de l'appareil.



◆ Dégivrage manuel :

Faites dégivrer l'appareil au moins 2 fois par an. Si vous ouvrez fréquemment la porte de l'appareil, vous devez le faire dégivrer plus souvent. Eteignez l'appareil mais ne tirez pas sur le cordon d'alimentation. Faites dégivrer manuellement l'appareil. Surveiller le bac de récupération d'eau (K) et le vider pendant le dégivrage.

26.2.1 Déplacement de votre appareil

Si vous voulez mettre l'appareil à un autre endroit :

Arrêtez l'appareil et débranchez la prise murale.

Sortez le contenu. Par mesure de sécurité, scotchez tous les éléments en vrac à l'intérieur. Scotchez la porte. Assurez-vous que le réfrigérateur reste bien droite pendant le transport.

27 Réparation des pannes

Ce chapitre est consacré à des indications importantes sur la localisation des pannes et leur réparation. Pour éviter les dangers et les dégradations il faut observer les indications.

27.1 Consignes de sécurité

▲ VORSICHT Prudence

- ▶ Les réparations sur les appareils électriques doivent être effectuées uniquement par des spécialistes agréés par le constructeur.
- ▶ Les réparations non professionnelles peuvent provoquer de graves dangers pour l'utilisateur et des dégâts sur l'appareil.

27.2 Origine et remède des incidents

Le tableau suivant aide à la localisation et à la réparation des petits incidents.

Incident	Cause possible
Le refroidissement n'est pas satisfaisant ou bien l'appareil n'atteint plus la température programmée.	Vérifiez les paramètres de contrôle de la température. L'environnement externe peut nécessiter un paramétrage plus élevé. La porte est trop souvent ouverte. La porte n'est pas complètement fermée. Le joint de la porte n'est pas assez étanche.
La lumière ne fonctionne pas.	Adressez-vous au service après vente.

Vibrations & L'appareil faire beaucoup de bruit & La porte ne se ferme pas correctement.	Vérifiez que l'armoire cave à vins est bien nivelée. Vérifiez le ventilateur. Eléments détachés. L'appareil touche le mur. Les portes ont été inversées et n'ont pas été correctement installées. Le joint est en mauvais état. Les pieds ont glissé.
Le compresseur ne démarre pas	Le compresseur ne démarre pas si la température ambiante est inférieure à la température souhaitée.
Givre sur la surface de l'armoire à vin	Surtout lorsque l'appareil est dans un environnement humide, du givre se forme sur la vitre frontale. Il est dû à l'humidité de l'air qui vient en contact avec l'armoire à vin. Enlevez le givre à l'aide d'un chiffon doux.
Gargouillement indiquant la présence de liquide	Bruit du compresseur lorsqu'il commence à fonctionner ou s'arrête. Bruit de l'agent frigorifique dans le circuit de refroidissement.
Condensation dans l'armoire	Dans un environnement humide, la porte est restée longtemps ouverte ou à été ouverte à plusieurs reprises. Ouvrez la porte le moins souvent possible.
Erreur E2	La température désirée n'est pas atteinte. Le cas échéant, dégivrer l'appareil (merci de vous référer aux instructions relatives au dégivrage manuel sous « Nettoyage »).

HINWEIS

Remarque

- Si vous ne pouvez pas résoudre le problème à l'aide du tableau ci-dessus, adressez-vous au service après vente.

28 Elimination des appareils usés

Les appareils électriques et électroniques contiennent de nombreux matériaux recyclables. Mais ils contiennent également des produits nocifs qui sont indispensables au fonctionnement et à la sécurité.



Ces derniers peuvent être nocifs pour les personnes ou pour l'environnement en cas d'élimination dans les ordures ménagères ou de traitement incorrect.

Ne jamais jeter les anciens appareils avec les ordures ménagères.

HINWEIS

Remarque

- Portez les vieux appareils électriques et électroniques dans les points de collecte et de recyclage près de chez vous. Le cas échéant informez-vous auprès de la mairie, des services des ordures ou de votre concessionnaire.
- Assurez-vous que votre ancien appareil reste hors de portée des enfants jusqu'à son transport définitif: enlevez la porte et laissez les clayettes en place afin que les enfants ne puissent pas facilement monter dedans.
- Le propulseur à l'intérieur de l'appareil est combustible. L'élimination de ce matériau inflammable doit être en conformité avec les réglementations nationales.

29 Garantie

Pour ce produit, nous accordons une garantie de 24 mois, à compter de la date d'achat, pour les défauts provenant d'erreurs de fabrication ou de matériel. Notre garantie s'applique à l'Allemagne, l'Autriche et les Pays-Bas. Pour tous les autres pays, veuillez nous contacter. Vos droits de garantie légaux selon §437 ss BGB (Code civil allemand) restent inchangés. En cas de défaut de produit, le recours à vos droits légaux est gratuit pour vous. La garantie n'inclut pas les dommages causés par une mauvaise manipulation ou utilisation ni les défauts qui n'affectent que légèrement le fonctionnement ou la valeur de l'appareil. De plus, les pièces d'usure, les dommages de transport, dans la mesure où nous n'en sommes pas responsables, ainsi que les dommages causés par des réparations que nous n'avons pas effectuées, sont exclus de la garantie. Cet appareil est destiné à un usage privé (usage domestique) et conçu pour un bon fonctionnement. Toute utilisation commerciale n'est couverte par la garantie que dans la mesure où elle peut être assimilée à une utilisation privée. Cet appareil n'est pas destiné à un usage commercial plus intensif. En cas de réclamations justifiées, nous réparerons, à notre discrétion, l'appareil défectueux ou l'échangerons contre un appareil exempt de défauts. Les défauts apparents doivent être signalés dans les 14 jours suivant la livraison. D'autres réclamations sont exclues. Pour faire valoir une demande de garantie, veuillez nous contacter avant de retourner l'appareil (toujours avec une preuve d'achat !). Vous trouverez nos coordonnées (« émetteurs de la garantie ») au début de ce mode d'emploi.

30 Caractéristiques techniques

Désignation	Barbecue Cooler R (avec ouverture de porte à droite) N° d'article 680 Barbecue Cooler L (avec ouverture de porte à gauche) N° d'article 683
Puissance	60W
Consommation quotidienne d'énergie moyenne	0.27 kW.h/24h
Consommation quotidienne d'énergie à une température ambiante de 16°C	0.11 kW.h/24h
Consommation quotidienne d'énergie à une température ambiante de 32°C	0.43 kW.h/24h
Tension	220~240V/50Hz
Dimensions extérieures (l/h/p)	430 x 690 x 540 mm
Capacité	63 L
Poids	31, 4 kg

Istruzioni d'uso originali

Barbecue Cooler R

(con apertura a destra)



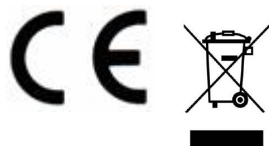
Nr. articolo 680

Barbecue Cooler L

(con apertura a sinistra)



Nr. articolo 683



31 Istruzioni d'uso

31.1 In generale

Legga le informazioni qui contenute, affinché acquisti rapidamente familiarità con il suo apparecchio e affinché possa utilizzare appieno le sue funzioni.

Il Suo apparecchio Le renderà un buon servizio per molti anni, se lo tratterà e lo curerà in modo adeguato. Ci auguriamo che il suo utilizzo Le procuri molta gioia.

31.2 Informazioni su queste istruzioni d'uso

Queste istruzioni d'uso sono una componente del frigorifero per vini (di seguito chiamato l'apparecchio) e Le fornirà importanti indicazioni per la messa in funzione, la sicurezza, un utilizzo conforme alle disposizioni e per la cura dell'apparecchio.

Le istruzioni d'uso devono trovarsi sempre nelle vicinanze dell'apparecchio. Dovranno essere lette ed utilizzate da qualsiasi persona, incaricata con la:

- messa in funzione,
- l'utilizzo,
- l'eliminazione di malfunzionamenti e/o
- la pulizia

dell'apparecchio.

Conservi queste istruzioni d'uso e le passi insieme all'apparecchio al successivo proprietario.

31.3 Indicazioni d'avvertenza

Nelle presenti istruzioni d'uso vengono utilizzate le seguenti indicazioni d'avvertenza:



Pericolo

Un'indicazione d'avvertimento di questo livello di pericolo contrassegna una situazione di pericolo imminente.

Se tale situazione pericolosa non viene evitata, le conseguenze saranno la morte o gravi lesioni.

- ▶ Osservare le indicazioni in queste avvertenze, per evitare il pericolo di morte o gravi lesioni di persone.



Avviso

Un'indicazione d'avvertimento di questo livello di pericolo contrassegna una situazione di pericolo potenziale.

Se tale situazione pericolosa non viene evitata, le conseguenze potranno essere la morte o gravi lesioni.

- ▶ Osservare le indicazioni in queste avvertenze, per evitare il lesioni di persone.

▲VORSICHT **Attenzione**

Un'indicazione d'avvertimento di questo livello di pericolo contrassegna una situazione di pericolo potenziale.

Se tale situazione pericolosa non viene evitata, le conseguenze potranno essere lesioni leggere o di media entità.

► Osservare le indicazioni in queste avvertenze, per evitare il lesioni di persone.

HINWEIS **Indicazione**

Un indicazione contrassegna inoltre delle informazioni, che facilitano l'utilizzo della macchina.

31.4 Limitazione della responsabilità

Tutte le informazioni tecniche, tutti i dati e le indicazioni per l'installazione, il funzionamento e la cura, contenute in queste istruzioni d'uso, corrispondono all'ultimo stato dell'arte al momento della messa in stampa e sono forniti in considerazione delle nostre attuali esperienze e conoscenze, secondo scienza e coscienza.

Dalle indicazioni, le figure e le descrizioni in queste istruzioni d'uso non possono derivare pretese di nessun tipo.

Il produttore non assume alcuna responsabilità per danni dovuti:

- Alla mancata osservanza delle istruzioni d'uso
- All'utilizzo non conforme alle disposizioni • A riparazioni inadeguate
- A modifiche tecniche, modifiche dell'apparecchio
- All'utilizzo di pezzi di ricambio non autorizzati

Non è consigliabile apportare modifiche dell'apparecchio, le quali non sono coperte da garanzia.

Le traduzioni avvengono secondo scienza e coscienza. Non assumiamo alcuna responsabilità per errori nella traduzione, nemmeno in quei casi in cui la traduzione è stata effettuata da noi o su nostro incarico. Soltanto il testo originale in tedesco sarà vincolante.

31.5 Tutela dei diritti d'autore

Questo documento è coperto dalla tutela per i diritti d'autore.

La Braukmann GmbH si riserva tutti i diritti, anche quelli della riproduzione fotomeccanica, della riproduzione e diffusione mediante particolari procedure (per esempio mediante l'elaborazione dati, supporto dati e reti di dati) anche parziale.

Ci si riserva il diritto di effettuare modifiche tecniche e nel contenuto.

32 Sicurezza

In questo capitolo riceverà importanti indicazioni sulla sicurezza nell'utilizzo dell'apparecchio. Questo apparecchio corrisponde alle disposizioni di sicurezza prescritte. Un utilizzo inadeguato può però provocare danni a persone e cose.

32.1 Utilizzo conforme alle disposizioni

Questo apparecchio è destinato solo per l'utilizzo in un ambiente esterno protetto e asciutto per raffreddare vino e altre bevande. Secondo le indicazioni del produttore dei generi alimentari, i generi alimentari possono essere conservati nell'apparecchio per un breve periodo di tempo.

Durante ciò, fare attenzione all'influsso della luce / irradiazioni solare che agisce sulla merce immagazzinata. L'apparecchio corrisponde al tipo di protezione IPX4 (l'apparecchio è protetto contro acqua di spruzzo che viene da ogni direzione.) Un altro utilizzo o un utilizzo che vada oltre a ciò è da considerarsi inadeguato.

⚠️ WARNUNG Avviso

Pericolo per un utilizzo non conforme alle disposizioni!

Dall'apparecchio possono derivare pericoli, nel caso di un utilizzo non conforme alle disposizioni e/o nel caso di un utilizzo differente.

- ▶ Utilizzare l'apparecchio esclusivamente in conformità alle disposizioni.
- ▶ Rispettare le procedure descritte in queste istruzioni d'uso.

Pretese di qualsiasi genere, per danni dovuti ad un utilizzo non conforme alle disposizioni, sono escluse. L'utilizzo avviene a rischio esclusivo dell'operatore.

32.2 Indicazioni generali di sicurezza

HINWEIS Indicazione

Osservi le seguenti indicazioni di sicurezza per un utilizzo sicuro dell'apparecchio:

- ▶ Controlli prima dell'utilizzo, che l'apparecchio non presenti danni esterni. Non metta in funzione un apparecchio danneggiato.
- ▶ Nel caso il cavo elettrico o la spina sono stati danneggiati, questi vanno sostituiti solo dal fabbricante oppure dal suo incaricato al Servizio, per evitare pericoli.
- ▶ Questo apparecchio può essere utilizzato da bambini di età pari o superiore a 8 anni, se sono sorvegliati o istruiti sull'uso sicuro dell'apparecchio e hanno compreso i rischi che ne derivano. Non fare giocare i bambini con l'apparecchio.
- ▶ Tenere lontano dai bambini di età inferiore a 8 anni l'apparecchio e il suo cavo di alimentazione.

- ▶ La pulizia e la manutenzione utente non devono essere eseguite da bambini, eccetto questi hanno l'età di 8 anni o maggiore e che vengano sorvegliati.
- ▶ L'apparecchio può essere utilizzato da persone con ridotte capacità fisiche, sensoriali o mentali o mancanza di esperienza e/o conoscenza se sono sorvegliate o istruite sull'uso sicuro dell'apparecchiatura e hanno compreso i rischi che ne derivano.
- ▶ Una riparazione dell'apparecchio dovrà essere effettuata soltanto da un servizio Clienti autorizzato dal produttore, altrimenti decade ogni diritto di garanzia per danni che ne conseguono. Con riparazioni inadeguate possono verificarsi pericoli per l'utilizzatore.
- ▶ Componenti difettosi dovranno essere sostituiti soltanto da pezzi di ricambio originali. Solo con questi pezzi vi è la garanzia, che i requisiti di sicurezza siano soddisfatti.

32.3 Fonti di pericolo

32.3.1 Pericolo d'incendio/ Pericolo a causa di materiali combustibili / pericolo d'esplosione

In caso di utilizzo inadeguato dell'apparecchio, sussiste pericolo d'esplosione mediante la formazione di sovrappressione. Di seguito osservi le indicazioni di sicurezza per evitare il pericolo d'esplosione:



Pericolo d'incendio/ Pericolo a causa di materiali combustibili.

- ▶ Non conservare sostanze esplosive, come bombolette spray con propellenti infiammabili in questa unità.

- ▶ Il propellente all'interno dell'unità è combustibile.
- ▶ Non danneggiare il circuito di raffreddamento.
- ▶ Non utilizzare nessun apparecchio elettrico all'interno dell'apparecchio.
- ▶ Non utilizzare nessun dispositivo meccanico o altro mezzo per accelerare la procedura di sbrinamento.
- ▶ Non utilizzi mai l'apparecchio per conservare o asciugare materiali infiammabili.
- ▶ Elimini chiusure con fil di ferro torto da sacchetti di carta o di plastica, affinché non possa crearsi sovrappressione.
- ▶ Non pulire apparecchio e accessori con un liquido facilmente infiammabile. I gas emessi possono rappresentare un pericolo d'incendio oppure esplodere.
- ▶ Non conservare né utilizzare benzina o altri gas infiammabili vicino all'apparecchio. I gas emessi possono rappresentare un pericolo d'incendio oppure esplodere.
- ▶ Non conservare sostanze esplosive come nebulizzatori con propellenti incendiabili in questo apparecchio.

32.3.2 Pericolo dovuto a corrente elettrica

Pericolo di vita dovuto a corrente elettrica!

In caso di contatto con cavi o componenti sotto tensione, sussiste pericolo di vita.

Di seguito osservi le indicazioni di sicurezza per evitare il pericolo dovuto alla corrente elettrica:

⚠GEFAHR**Pericolo**

- ▶ Non mettere in funzione l'apparecchio quando il cavo elettrico o la spina sono danneggiati, se non funziona correttamente oppure è stato fatto cadere o è danneggiato. Nel caso il cavo elettrico o la spina sono stati danneggiati, questi vanno sostituiti solo dal fabbricante oppure dal suo incaricato al Servizio, per evitare pericoli.
- ▶ Non aprire in nessun caso la scatola dell'apparecchio. Se si toccano connessioni sotto tensione e se viene modificata la struttura elettrica e meccanica, sussiste il pericolo di scossa elettrica. Inoltre possono verificarsi malfunzionamenti dell'apparecchio.

33Messa in funzione

In questo capitolo riceverà indicazioni importanti sulla messa in funzione dell'apparecchio. Osservi le indicazioni per evitare pericoli e danni.

33.1 Indicazioni di sicurezza

⚠WARNUNG**Avviso**

- ▶ Materiali d'imballaggio non dovranno essere utilizzati come giocattoli. Sussiste il pericolo di soffocamento.
- ▶ A causa dell'elevato peso dell'apparecchio, si consiglia di effettuare in due persone il trasporto, il disimballaggio ed il posizionamento.

33.2 Insieme della fornitura ed ispezione trasporto

Il Barbecue Cooler viene fornito standard con le seguenti componenti:

- Barbecue Cooler
- 3 fondi d'appoggio di metallo
- Istruzioni per l'uso con maniglia e viti per la maniglia

HINWEIS**Indicazione**

- ▶ Controlli che la fornitura sia completa e non presenti danni visibili.
- ▶ Segnali immediatamente al spedizioniere, all'assicurazione e al fornitore una fornitura incompleta o danni dovuti ad un imballaggio insufficiente o al trasporto.

33.3 Disimballaggio

Per il disimballaggio dell'apparecchio, proceda come segue:

- Estragga l'apparecchio dal cartone e tolga il materiale d'imballaggio.

-
- Assicurarsi che l'apparecchio sia in posizione dritta durante il trasporto.
 - Pulire l'interno con acqua tiepida e un panno morbido.
 - Collegare l'apparecchio alla presa (24 ore) di corrente, posizionare imbottigliare di vino a l'apparecchio.

HINWEIS**Indicazione**

- ▶ Tolga la pellicola protettiva blu solo poco prima che l'apparecchio venga posizionato nel luogo di posizionamento, per evitare graffi e sporco.

33.4 Smaltimento dell'involucro

L'involucro protegge l'apparecchio da danni dovuti al trasporto. I materiali per l'imballaggio sono stati selezionati in considerazione dell'ambiente e della tecnica di smaltimento e sono quindi riciclabili.

Ricondurre l'imballaggio nel circuito materiali permette di risparmiare sulle materie prime e riduce la produzione di rifiuti. Smaltisca i materiali per l'imballaggio, che non sono più necessari, nei punti di raccolta presso le "aree ecologiche" per il sistema di riciclo.

**HINWEIS****Indicazione**

- ▶ Conservi, se possibile, l'imballaggio originale durante il periodo di garanzia, per poter reimballare adeguatamente l'apparecchio, in caso di necessità.

33.5 Posizionamento

33.5.1 Requisiti del luogo di posizionamento

Per un funzionamento sicuro privo di errori dell'apparecchio, il punto di posizionamento dovrà soddisfare i seguenti presupposti:

- Installare l'apparecchio su un pavimento piano e orizzontale, che sia sufficientemente portante anche quando il frigorifero è pieno.
- Non installare l'apparecchio in un luogo con luce diretta del sole o vicino a fonti di calore (fornello, calorifero, apparecchi per riscaldamento, ecc.). La luce diretta del sole può alterare la superficie in materiale acrilico; e le fonti di calore possono influenzare negativamente il consumo energetico.
- Anche temperature dell'ambiente basse (inferiori a 16°C) o molto calde (oltre 38°C) possono provocare una riduzione delle funzioni.
- Il dispositivo è progettato solo per l'area esterna protetta. Non collocarlo in ambienti umidi o molto umido. l'apparecchio è protetto contro acqua di spruzzo che viene da ogni direzione. Proteggere l'apparecchio dalle intemperie e dal gelo.
- Non posizioni l'apparecchio in un ambiente caldo, bagnato o molto umido o nelle vicinanze di materiale infiammabile.
- L'apparecchio necessita una sufficiente aerazione per un funzionamento corretto. Lasci 15 cm di spazio libero. Ciò non è il caso, se si utilizza l'armadio di trasformazione (681, 682) sviluppato da CASO.

- **AVVISO:** Non chiudere le aperture di ventilazione nell'alloggiamento dell'apparecchio.
- Non eliminare i piedini dell'apparecchio.
- La presa dovrà essere facilmente accessibile, in modo tale che il cavo elettrico possa essere facilmente estratto, in casi d'emergenza.
- Il montaggio di questo apparecchio in luoghi di posizionamento non stazionari (per esempio navi) dovrà essere effettuato esclusivamente da aziende/persone specializzate, se i presupposti per un utilizzo conforme alla sicurezza dell'apparecchio sono dati.
- Verso avanzare energia assicurarsi che la guarnizione della porta sia in posizione dritta e chiuda perfettamente.

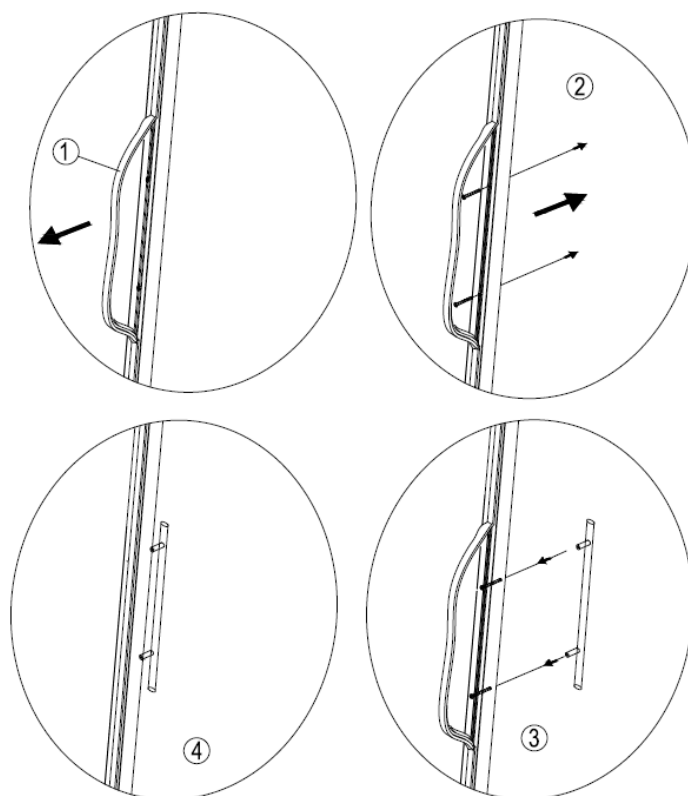
33.5.2 Piedi d'appoggio

L'apparecchio viene fornito con 3 piedi d'appoggio grandi e uno piccolo. Allineare il piede d'appoggio in modo che l'apparecchio sia orizzontale e non possa ribaltarsi.

33.5.3 Installazione maniglia

Si prega di notare che la maniglia in acciaio inox in dotazione deve essere avvitata alla porta dell'apparecchio prima del suo primo utilizzo. A tal proposito, spingere a lato la guarnizione di gomma sul retro della porta per accedere ai fori preforati. La maniglia può essere montata alla porta con le viti in dotazione.

Infine rimettere la guarnizione della porta nella sua posizione corretta.



33.5.4 Estrarre il ripiano di legno

Per estrarre un ripiano, togliere dapprima le bottiglie. Poi sollevare delicatamente il ripiano ed estrarlo, (eventualmente svitare dapprima le viti).

HINWEIS

Indicazione

- Assicurarsi, accuratamente, che i ripiani di legno si trovino correttamente sui binari, prima di appoggiarvi le bottiglie.

33.6 Connessione elettrica

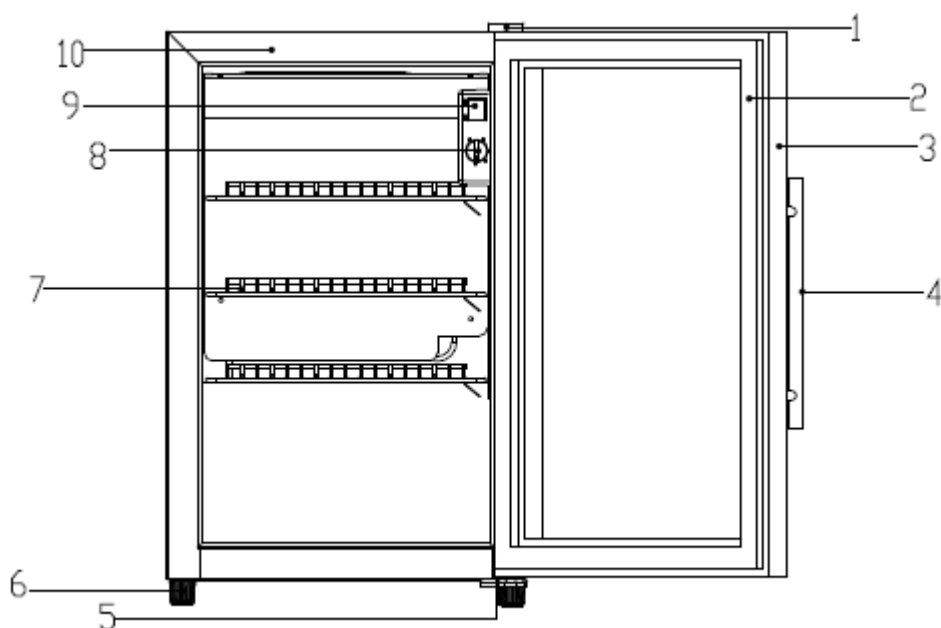
Per un funzionamento sicuro e privo di errori dell'apparecchio, bisognerà considerare le seguenti indicazioni durante la connessione elettrica.

- Prima di connettere l'apparecchio, confronti i dati di connessione (tensione e frequenza) sulla targhetta di omologazione con quelli della rete elettrica. Questi dati dovranno corrispondere, affinché non si verifichino danni sull'apparecchio.
In caso di dubbi, chiedi il tuo tecnico elettricista specializzato.
- La connessione dell'apparecchio alla rete elettrica dovrà avvenire al con una prolunga lunga al massimo 3 metri, srotolata con una sezione di 1,5 mm². L'utilizzo di prese multiple o di ciabatte è vietato a causa del pericolo d'incendio collegato all'uso di queste.
- Ci si assicuri che il cavo elettrico non sia danneggiato e che non venga posato sotto un forno o sopra superfici calde o dai bordi taglienti.
- Disporre il cavo della corrente in modo da non inciamparvi.
- L'apparecchio non è costruito per essere utilizzato con un convertitore corrente continua/alternata.
- La spina dovrà essere assicurata mediante un interruttore di protezione 16A.
- La sicurezza elettrica dell'apparecchio viene garantita solo se ci si connette ad un conduttore di terra installato in conformità alle disposizioni. In caso di dubbio, faccia controllare l'installazione di casa mediante un tecnico elettricista specializzato.
Il produttore non può essere considerato responsabile per danni, provocati da una condotta di terra mancante o interrotta.

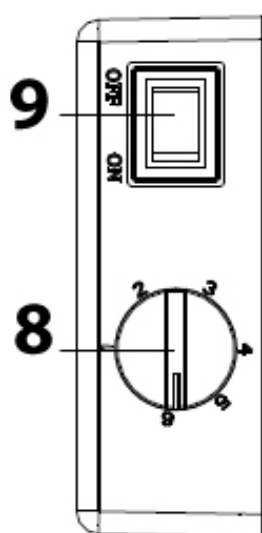
34 Costruzione e funzione

In questo capitolo riceverà indicazioni importanti sulla costruzione e sulla funzione dell'apparecchio.

34.1 Panoramica complessiva



- | | |
|--|-----------------------------|
| (1) Cernera disopra | (2) Guarnizione |
| (3) Telaio della porta (bloccabile) | (4) Maniglia |
| (5) Cernera disotto, | (6) Piedino |
| (7) 3 fondi d'appoggio di metallo | (8) Termostato con manopola |
| (9) Interruttore per l'illuminazione a LED | (10) Corpo |



35 Utilizzo e funzionamento

In questo capitolo riceverà indicazioni importanti sull'utilizzo dell'apparecchio. Osservi le indicazioni per evitare pericoli e danni.

Con l'interruttore è possibile accendere e spegnere l'illuminazione a LED.

Con la manopola potete regolare la temperatura come preferite.

35.1 Targhetta di omologazione

La targhetta di omologazione con i dati di connessione e di potenza, si trova sul lato posteriore dell'apparecchio.

36 Pulizia e cura

In questo capitolo riceverà indicazioni importanti sulla pulizia e la cura dell'apparecchio. Osservi le indicazioni per evitare danni dovuti ad una erronea pulizia dell'apparecchio e per assicurare un funzionamento senza inconvenienti.

36.1 Indicazioni di sicurezza

▲VORSICHT Attenzione

Osservi le seguenti indicazioni di sicurezza, prima di procedere con la pulizia dell'apparecchio:

- ▶ Pulire a fondo l'apparecchio prima di metterlo in funzione.
- ▶ Prima di eseguire la pulizia, staccare la spina dalla presa elettrica posta alla parete e togliere tutte le bottiglie dall'interno dell'apparecchio.
- ▶ Non utilizzi detersivi aggressivi o abrasivi e non utilizzi solventi.

36.2 La pulizia

◆ Interno

Pulire il vano interno con acqua tiepida e un detergente delicato, nonché con un panno morbido. Consiglio per neutralizzare gli odori: Pulire il vano interno con acqua tiepida e un poco di lievito in polvere (2 cucchiaini dentro un ¼ litro di acqua), nonché con un panno morbido. Asciugare poi accuratamente l'apparecchio con un panno morbido.

◆ Guarnizione della porta

Assicurarsi soprattutto che la guarnizione della porta sia pulita, in modo che l'apparecchio possa lavorare perfettamente.

◆ Parte esterna

La superficie esterna dell'apparecchio può essere pulita con un detergente delicato e acqua calda.

Asciugare poi accuratamente l'apparecchio con un panno morbido.

◆ Apertura dello scarico

La polvere o qualcos'altro possono bloccare l'apertura dello scarico e compromettere l'efficienza di raffreddamento dell'apparecchio. Liberare, aspirando, l'apertura dello scarico, nel caso sia necessario.

◆ Contenitore di raccolta per la condensa (K)

Rimuovere con una spugna regolarmente l'acqua di condensa dal contenitore di raccolta della condensa. Questo si trova sul retro dell'apparecchio in basso a destra.

◆ Sbrinamento manuale:

Sbrinare l'apparecchio almeno ogni 6 mesi. Aprendo frequentemente lo sportello dell'apparecchio è necessario eseguire frequentemente lo sbrinamento. Spegnerne l'apparecchio ma non staccare la spina. Lasciare poi sbrinare manualmente l'apparecchio. Fare attenzione alla vaschetta di raccolta (K) e durante lo sbrinamento rimuovere l'acqua creatosi.



36.2.1 Muovere l'apparecchio

Quando volete installare l'apparecchio in un altro luogo:

Spegnere l'apparecchio e togliere la spina dalla presa della parete.

Svuotare il contenuto. Fissare tutte le parti interne con del nastro adesivo, per cautela.

Fissare la porta con del nastro adesivo.

Assicurarsi che il frigorifero per vini sia in posizione dritta durante il trasporto.

37 Eliminazione malfunzionamenti

In questo capitolo riceverà indicazioni importanti sulla localizzazione di malfunzionamenti e sulla loro eliminazione. Osservi le indicazioni per evitare pericoli e danni.

37.1 Indicazioni di sicurezza

▲VORSICHT Attenzione

- ▶ Riparazioni su apparecchi elettrici dovranno essere eseguiti soltanto da personale specializzato, addestrato dal produttore.
- ▶ Con riparazioni inadeguate possono verificarsi gravi pericoli per l'utilizzatore e danni sull'apparecchio.

37.2 Cause malfunzionamenti e risoluzione

La seguente tabella aiuta a localizzare e a risolvere malfunzionamenti più lievi.

Malfunzionamento	Possibile causa
La capacidad de enfriado es insatisfactoria o el aparato no alcanza la temperatura ajustada.	Controllare le impostazioni di regolazione della temperatura. L'ambiente esterno potrebbe richiedere una regolazione più alta. Lo sportello viene aperto troppo spesso. Lo sportello non si chiude completamente. La guarnizione dello sportello non sigilla in maniera appropriata. Il frigorifero per vini non è a sufficiente distanza. Sbrinare l'apparecchio.
La luce non funziona.	Verificare con il centro assistenza.
Vibrazioni & Il frigorifero per vini sembra emettere troppo rumore & Lo sportello non chiude in modo appropriato.	Controllare che il frigorifero per vini sia in posizione piana. Controllare la ventola. Pezzi allentati. Apparecchio tocca la parete. Gli sportelli erano al contrario e non potevano essere installati in modo appropriato. La guarnizione è rovinata. I ripiani sono fuori posizione.
Compressore ri-avvio	Il compressore smette di lavorare quando è stata raggiunta la temperatura programmata.

Brina sulla superficie del refrigeratore	Soprattutto quando l'apparecchio si trova in un ambiente umido, si forma brina sulla parte anteriore in vetro. Risulta dall'umidità dell'aria, che entra in contatto con il refrigerator. Rimuovere la brina con un panno morbido.
Rumore gorgogliante, che indica liquido	Il rumore del compressore, quando entra in funzione o si ferma. Il rumore del liquido refrigerante nel ciclo di raffreddamento
Acqua di condensazione nel frigorifero	La porta è stata aperta per molto tempo o ripetutamente, in un ambiente umido. Aprire la porta dell'apparecchio possibilmente raramente.
Errore E2	La temperatura desiderata non viene raggiunta.Eventualmente sbrinare l'apparecchio (seguire le indicazioni inerenti lo sbrinamento manuale al capitolo Pulitura).

HINWEIS

Indicazione

- Se non riesce a risolvere il problema con i passi sopra descritti, la preghiamo di rivolgersi al servizio Clienti.

38 Smaltimento dell'apparecchio obsoleto

Apparecchi elettrici ed elettronici obsoleti contengono spesso ancora materiali preziosi. Essi contengono però anche sostanze nocive, che erano necessarie per il loro funzionamento e la loro sicurezza.



Questi possono nuocere alla salute umana o all'ambiente se vengono gettati tra i rifiuti non riciclabili o in caso di un trattamento errato. Per questo eviti assolutamente di gettare il suo apparecchio obsoleto nella spazzatura non riciclabile.

HINWEIS

Indicazione

- Si serva dell'area ecologica realizzata nel suo comune di residenza, per la consegna ed il riciclo di apparecchi elettrici o elettronici obsoleti. Si informi eventualmente presso il Suo comune, il Suo servizio di nettezza urbana o presso il suo rivenditore.
- Si assicuri, che il suo apparecchio obsoleto venga stoccato a prova di bambini, fino al momento della sua rimozione: rimuovere lo sportello, lasciare gli scaffali al proprio posto in modo tale che i bambini non possano salirci dentro.
- Il propellente all'interno dell'unità è combustibile. Lo smaltimento di questo materiale infiammabile deve essere conforme alle normative nazionali.

39 Garanzia

Per questo prodotto può contare su una garanzia di 24 mesi a partire dalla data di acquisto per vizi relativi a errori di produzione o difetti del materiale. La nostra garanzia è valida per la Germania, l'Austria e l'Olanda. Per tutti gli altri Paesi la invitiamo a contattarci.

È fatto salvo il suo diritto di avvalersi della garanzia ai sensi del §437 e seguenti del codice civile (BGB). Per l'esercizio dei diritti di garanzia previsti per legge lei non dovrà sostenere alcun costo. La garanzia non copre i danni derivanti dal trattamento o dall'utilizzo non appropriato e vizi che influiscono in modo minimo sul funzionamento o sul valore dell'apparecchio. Inoltre, sono esclusi dalla garanzia le parti soggette a usura, i danni dovuti al trasporto, nella misura in cui non siamo chiamati a risponderne, e i danni derivanti da riparazioni non da noi effettuate.

Questo apparecchio è costruito ed è idoneo, anche dal punto di vista delle prestazioni, all'uso privato (domestico). L'utilizzo a scopo commerciale è contemplato ai termini di garanzia, se per entità è paragonabile all'utilizzo a scopo privato. Non è altrimenti destinato all'uso commerciale.

Una volta accolto il reclamo, decideremo a nostra scelta se riparare l'apparecchio oppure sostituirlo. I vizi devono essere segnalati entro 14 giorni dalla consegna. Sono escluse ulteriori pretese.

Per far valere il suo diritto a usufruire della garanzia, la invitiamo a contattarci prima di rispedire l'apparecchio (sempre con lo scontrino di acquisto). I nostri dati di contatto ("Garante") sono indicati all'inizio delle istruzioni d'uso.

40 Dati tecnici

Nome	Barbecue Cooler R (con apertura a destra) Nr. articolo 680 Barbecue Cooler L (con apertura a sinistra) Nr. articolo 683
Potenza	60W
Consumo energetico quotidiano medio	0.27 kW.h/24h
Consumo energetico quotidiano ad una temperatura ambiente di 16 °C	0.11 kW.h/24h
Consumo energetico quotidiano ad una temperatura ambiente di 32 °C	0.43 kW.h/24h
Tensione	220~240V/50Hz
Dimensioni esterne (L/H/P):	430 x 690 x 540 mm
Capacità	63 L
Peso	31, 4 kg

Manual del usuario

Barbecue Cooler R

(con apertura hacia la derecha)



Nº de art. 680

Barbecue Cooler L

(con apertura hacia la izquierda)



Nº de art. 683



41 Manual del usuario

41.1 Generalidades

Lea atentamente la información contenida en este manual para familiarizarse rápidamente con el aparato y poder utilizar sus funciones en toda su capacidad.

Su Barbecue Cooler le servirá durante muchos años si lo trata y conserva adecuadamente. Le deseamos una gran satisfacción durante el uso.

41.2 Información acerca de este manual

El manual de instrucciones forma parte integrante del Barbecue Cooler (en lo sucesivo denominado aparato) y le proporciona instrucciones importantes para la puesta en marcha, la seguridad, el uso previsto y la conservación del aparato.

El manual del usuario debe guardarse siempre a mano, cerca del aparato. Debe ser leído y utilizado por la persona encargada de:

- la puesta en marcha, • operación, • resolución de fallas y/o • limpieza

del aparato. Guarde este manual de instrucciones en un lugar seguro y facilítelo a las terceras personas que vayan a utilizarlo en el futuro.

41.3 Advertencias

En el presente manual se utilizan las siguientes advertencias:

▲GEFAHR

Peligro

Una advertencia de este nivel de peligro indica una situación peligrosa.

Si la situación peligrosa no se evita, puede causar la muerte o lesiones graves.

- ▶ Siga las instrucciones que indica esta advertencia para evitar el peligro de muerte o de lesiones graves a personas.

▲WARNUNG

Advertencia

Una advertencia de este nivel de peligro indica una posible situación peligrosa.

Si la situación de peligro no se evita, puede conducir a lesiones graves.

- ▶ Siga las instrucciones que indica esta advertencia para evitar lesiones a personas.

▲VORSICHT

Precaución

Una advertencia de este nivel de peligro indica una posible situación peligrosa.

Si la situación de peligro no se evita, puede conducir a lesiones de gravedad moderada a leve.

- ▶ Siga las instrucciones que indica esta advertencia para evitar lesiones a personas.

HINWEIS

Nota

Esta indicación proporciona información adicional que facilitará el manejo de la máquina.

41.4 Limitación de responsabilidad

La información técnica contenida, datos e indicaciones contenidos en el presente manual para la instalación, operación y conservación se corresponden con los últimos avances técnicos en el momento de la impresión y se publican teniendo en cuenta nuestra experiencia y conocimientos hasta ese momento. Por este motivo no nos hacemos responsables de las indicaciones, ilustraciones o descripciones contenidas en el presente manual del usuario. El fabricante no se hace responsable de los daños causados por:

- desobedecimiento de las instrucciones
- uso indebido
- reparaciones indebidas
- modificaciones técnicas, modificaciones del aparato
- uso de piezas de repuesto no autorizadas

No se recomienda realizar modificaciones en el aparato y no están cubiertas por la garantía. Las traducciones se realizan a nuestro buen saber y entender. No nos hacemos responsables de ningún error de traducción, incluso si la traducción hubiera sido realizada por nosotros o por orden nuestra. Por tanto, sólo el texto original en alemán tendrá carácter vinculante.

41.5 Derechos de autor (copyright)

Esta documentación está protegida por los derechos de autor.

Braukmann GmbH se reserva todos los derechos, incluida la reproducción fotomecánica, la publicación y distribución mediante procedimientos especiales (p.ej. procesamiento de datos, soporte de datos y redes de datos), ya sea en su totalidad o en parte.

Válido salvo errores de contenido y modificaciones técnicas

42 Seguridad

En este capítulo obtendrá importantes instrucciones de seguridad sobre la manipulación del aparato. Este aparato cumple la normativa de seguridad vigente. No obstante, el uso indebido puede causar lesiones a personas y daños materiales.

42.1 Uso previsto

Este aparato está exclusivamente diseñado para su uso en exteriores protegidos y secos para enfriar vino u otras bebidas. Es posible conservar alimentos en el aparato durante un periodo breve de tiempo, de acuerdo con las indicaciones del proveedor de los mismos.

Tenga en cuenta la influencia de la luz y la radiación solar sobre los productos almacenados. El aparato corresponde al tipo de protección IPX4 (Protección contra salpicaduras de agua desde todas las direcciones). Cualquier otro uso distinto al aquí previsto se considera un uso indebido del aparato.

▲ WARNUNG Advertencia

Peligro ante el uso no conforme a lo previsto.

El uso indebido del aparato o cualquier uso distinto al uso previsto puede entrañar peligro.

- ▶ Utilice el aparato exclusivamente para su uso previsto
- ▶ Los procedimientos descritos en el manual de instrucciones deben obedecerse.

Queda excluida cualquier reclamación de garantía debido a daños derivados del uso no conforme a lo previsto. La responsabilidad recae exclusivamente en el usuario.

42.2 Instrucciones generales de seguridad

HINWEIS

Nota

Para una manipulación segura del aparato, observe las siguientes instrucciones generales de seguridad:

- ▶ Antes de utilizar el aparato debe revisarlo para detectar posibles daños. Si el aparato presenta daños, no lo ponga en marcha.
- ▶ Si el cable de alimentación o el enchufe resultan dañados, éstos deben ser sustituidos por el fabricante o su distribuidor, con el fin de evitar daños.
- ▶ Este aparato puede ser utilizado por niños de a partir de 8 años si estos reciben la supervisión correspondiente o reciben instrucciones sobre el uso seguro del aparato y los peligros resultantes de ello.
- ▶ La limpieza y mantenimiento del usuario no deben ser realizados por niños, a menos que estos tengan 8 o más años de edad y lleven a cabo dicho uso bajo supervisión de un adulto. Los niños no deben jugar con el aparato.
- ▶ El aparato y su cable de alimentación deben mantenerse fuera del alcance de los niños menores de 8 años.
- ▶ El aparato puede utilizarse por personas con merma en sus capacidades físicas, sensoriales o mentales o falta de experiencia o conocimientos si lo hacen bajo supervisión o se les instruye previamente del uso seguro del aparato y comprenden los peligros resultantes.
- ▶ Los componentes defectuosos solo deben ser sustituidos por piezas de repuesto originales. Sólo en este tipo de componentes se asegura el cumplimiento de los requisitos de seguridad.

HINWEIS**Nota**

- ▶ La reparación del aparato sólo debe ser realizada por el servicio técnico autorizado por el fabricante. De lo contrario, la garantía quedará anulada en caso de sufrir daños. Las reparaciones incorrectas pueden causar riesgos significativos para el usuario.

42.3 Fuentes de peligro

42.3.1 Peligro de incendio / peligro por materiales inflamables / Peligro de incendio o de explosión

▲GEFAHR**Peligro**

El uso no adecuado del aparato puede ocasionar el incendio o la explosión de éste debido a la inflamación de su contenido. Tenga en cuenta las siguientes medidas de seguridad para evitar el peligro de incendio:



Peligro de incendio / peligro por materiales inflamables.

- ▶ No guarde sustancias explosivas, tales como aerosoles con propelentes inflamables en esta unidad.
- ▶ El propelente dentro de la unidad es combustible.
- ▶ No dañe el circuito de refrigeración.
- ▶ No utilice equipos eléctricos en el interior del aparato.
- ▶ No utilice dispositivos mecánicos u otros medios para acelerar el proceso de descongelación.
- ▶ No limpie el aparato ni ninguna de sus partes con líquidos inflamables. Sus vapores constituyen riesgo de incendio o explosión.
- ▶ No almacene gasolina ni cualquier otro gas o fluido inflamable cerca de éste u otro aparato(s). Los vapores constituyen peligro de incendio o explosión.

**GEFAHR**

Peligro

- ▶ No guarde en este aparato materiales explosivos, tales como aerosoles con agentes expansores inflamables.

42.3.2 Peligro de electrocución

**GEFAHR**

Peligro

Peligro de muerte por electrocución

El contacto con cables o componentes energizados implica peligro de muerte. Tener en cuenta las precauciones indicadas, a fin de evitar peligro de electrocución:

- ▶ El aparato no puede utilizarse si el cable de alimentación o el enchufe presentan daños, si no funciona correctamente o se ha caído y sufrido daños. Si el cable de alimentación o el enchufe resultan dañados, éstos deben ser sustituidos por el fabricante o su distribuidor, con el fin de evitar daños.
- ▶ Nunca abra la carcasa del aparato. Si toca cualquier conexión energizada y cambia la disposición del cableado eléctrico o el diseño mecánico existe peligro de electrocución. Además, pueden producirse fallos de funcionamiento en el aparato.

43Puesta en marcha

Este capítulo incluye algunos consejos importantes acerca de la puesta en marcha del aparato. Observe dichos consejos para evitar peligros y daños.

43.1 Instrucciones de seguridad

**WARNUNG**

Advertencia

- ▶ Los materiales de embalaje no deben utilizarse como juguetes. Peligro de asfixia.
- ▶ Debido al elevado peso del aparato, el transporte y el desembalaje y colocación debe ser realizado entre dos personas.

43.2 Ámbito de suministro e inspección de transporte

El Barbecue Cooler incluye los siguientes componentes de fábrica:

- Barbecue Cooler
- 3 bases de almacenaje de metal
- Manual del usuario con agarraderas y sus tornillos

HINWEIS**Nota**

- ▶ Verifique la integridad del suministro y revíselo para detectar daños visibles.
- ▶ Si detectara cualquier falta o daños en el suministro debidos a un embalaje defectuoso o al transporte debe informar de inmediato al transportista, a la aseguradora y al proveedor.

43.3 Desembalaje

Para desembalar el aparato siga las siguientes instrucciones:

- Saque el aparato de la caja y desheche el material de embalaje interno y externo.
- La nevera debe transportarse derecha solamente.
- Limpie el interior con agua templada y un trapo suave.
- Conecte el aparato a la red después de 24 horas y enchúfelo; coloque las botellas de vino u otras bebidas en el Barbecue Cooler .

HINWEIS**Nota**

- ▶ Retire la lámina de protección justo antes de colocar el aparato en su lugar de uso para evitar arañazos y suciedad en el mismo.

43.4 Eliminación del embalaje

El embalaje protege al aparato frente a daños ocasionados por el transporte. Los materiales de embalaje han sido seleccionados con una filosofía respetuosa con el medio ambiente e idónea a efectos de una correcta eliminación y, por tanto, son reciclables.

La devolución del embalaje al ciclo de material ahorra materia prima y reduce la generación de residuos. Por tanto, deposite los materiales de embalaje que no necesite en los puntos de recogida "punto verde".

**HINWEIS****Nota**

- ▶ Si fuera posible, conserve el embalaje original durante el período de garantía para poder embalar el aparato adecuadamente en caso de que requiera hacer uso de la garantía.

43.5 Colocación

43.5.1 Requisitos que debe reunir el lugar de montaje

Para garantizar el funcionamiento seguro y correcto del aparato, el lugar de colocación debe cumplir los siguientes requisitos:

- El aparato debe colocarse sobre una superficie sólida, plana, horizontal y resistente al calor, con suficiente capacidad portante para el aparato y los alimentos más pesados que podrían ser preparados en el Barbecue Cooler .
- El aparato no es apto para su encastre en una pared o en un armario empotrado.
- El dispositivo está diseñado solamente para el área al aire libre protegido. No lo coloque en un ambiente húmedo o muy húmedo. Protección contra salpicaduras de agua desde todas las direcciones. Proteja el aparato de la influencia de la intemperie y de heladas.

- No coloque el aparato en un lugar demasiado cálido, húmedo o con presencia de agua ni cerca de materiales inflamables.
- La temperatura ambiente por debajo de 16 ° C y por encima de 38 ° C también puede conducir a limitaciones funcionales.
- Para su correcto funcionamiento, el aparato requiere suficiente ventilación. Deje 15 cm de espacio libre alrededor el aparato. Esto no es aplicable si se utiliza un armario de adaptación CASO (681, 682).
- ADVERTENCIA: no tape los orificios de ventilación de la carcasa del aparato.
- No retire las patas de regulación del aparato.
- La toma de alimentación debe estar fácilmente accesible para poder desconectar el cable de alimentación rápidamente, si fuera preciso.
- La colocación y montaje del presente aparato en lugares no estacionarios (p.ej. barcos) debe ser realizado por personal técnico autorizado, con el fin de asegurar el cumplimiento de los requisitos para el uso seguro de este aparato.
- El aire frío es aspirado por la parte inferior del aparato. No tape las aberturas del aparato ni las obstruya.

43.5.2 Soportes del aparato

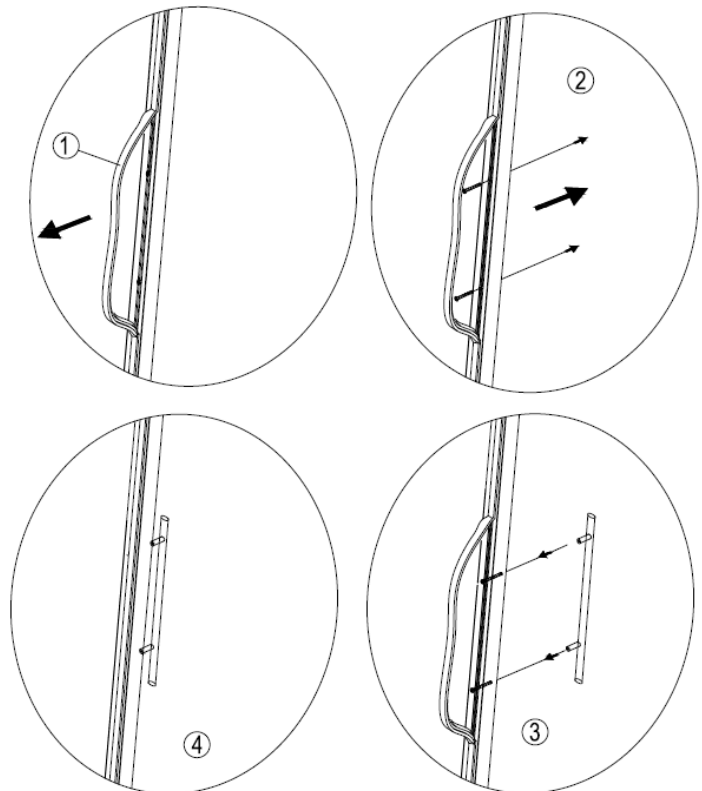
El aparato se entrega con tres pies y un pequeño pedestal. Disponga el pedestal de manera que el aparato esté nivelado, no torcido.

43.5.1 Fijación de las agarraderas

Por favor, tenga en cuenta que las agarraderas que se entregan se deben atornillar a la puerta del aparato antes del primer uso.

Para ello, aparte la goma de la parte trasera de la puerta de manera que queden a la vista los agujeros para las agarraderas. Puede montarlas con la ayuda de los tornillos que también se entregan.

Seguidamente vuelva a colocar la goma de la puerta en su posición correcta.



43.5.2 Bases de almacenaje de metal

Para sacar las bases de almacenaje de metal saque primero las botellas. Después, levante le base ligeramente y estire de ella, (si fuera preciso, desenroscar los tornillos previamente).

HINWEIS

Nota

- ▶ Compruebe que las bases estén bien encajadas antes de colocar botellas encima.
- ▶ Le aconsejamos que reparta homogéneamente las botellas en el interior de la nevera.

43.6 Conexión eléctrica

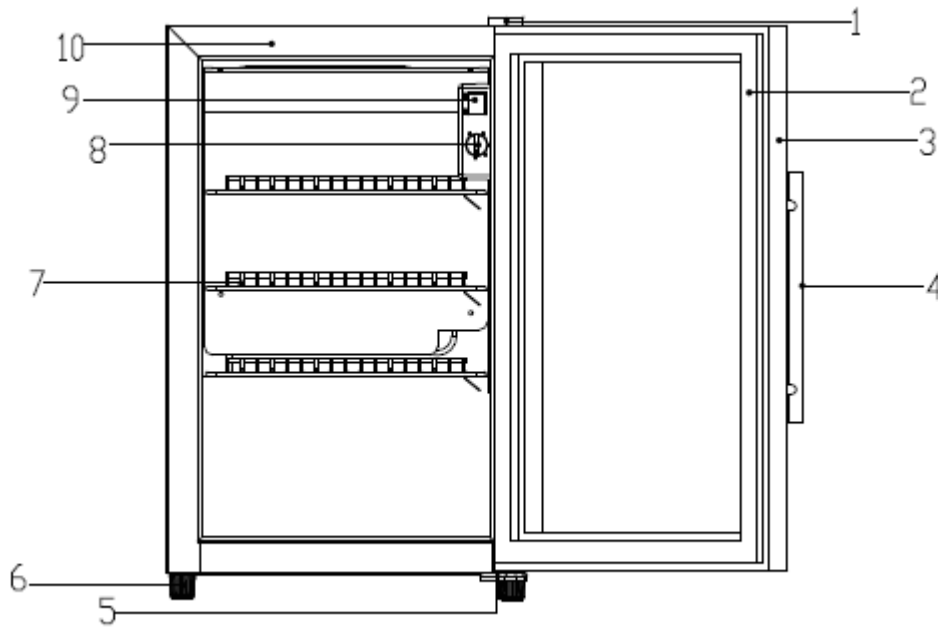
Para que el aparato funcione con seguridad y correctamente debe observar las siguientes indicaciones al establecer la conexión eléctrica:

- Antes de conectar el aparato, compare los datos de conexión (tensión y frecuencia) de la placa de especificaciones con las de la red eléctrica doméstica. Estos datos deben coincidir para evitar daños en el aparato.
- En caso de duda, consulte a su servicio técnico eléctrico.
- La toma de alimentación debe estar provista de un fusible protector de 16A.
- La conexión del aparato a la red eléctrica debe realizarse mediante un cable alargador arrollado, de 3 metros de longitud como máximo y una sección recta de 1,5 mm². El uso de regletas de conexiones o ladrones con varias tomas está prohibido, por el peligro de incendio.
- Asegúrese de que el cable de alimentación no resulte dañado y que no se tienda bajo el horno ni sobre superficies calientes o de bordes afilados.
- La seguridad eléctrica del aparato sólo se asegurará si se conecta un sistema de protección frente a sobrecargas. Está prohibido conectar el aparato a una toma de alimentación desprotegida. En caso de duda, avise al electricista autorizado para que revise la instalación doméstica. El fabricante no se hace responsable de los daños ocasionados por falta de protección o protección interrumpida.

44 Estructura y funciones

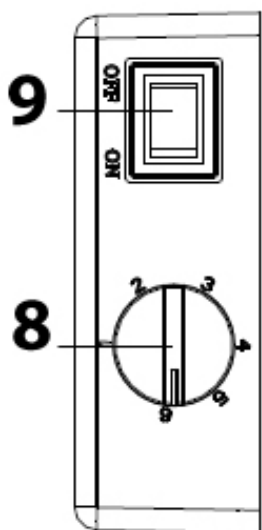
Este capítulo incluye algunos consejos importantes acerca de la estructura y el funcionamiento del aparato.

44.1 Descripción general



- | | |
|---|---------------------------------------|
| (1) Cobertura de la bisagra superior | (2) Goma de sellado de la puerta |
| (3) Marco de la puerta (bloqueable) | (4) Agarradera |
| (5) Bisagra inferior, | (6) Pies |
| (7) bases de almacenaje de metal 3 unidades | (8) Termostato con selector giratorio |
| (9) Interruptor iluminación LED | (10) Carcasa |

45 Operación y funcionamiento



Este capítulo incluye algunos consejos importantes acerca de la operación y el funcionamiento del aparato. Observe dichos consejos para evitar peligros y daños.

Mediante el interruptor de iluminación LED puede encender y apagar la iluminación.

Mediante el selector giratorio puede ajustar la temperatura al gusto.

45.1 Placa de especificaciones

La placa de especificaciones con los datos de conexión y de potencia se encuentra en la parte trasera del aparato.

46 Limpieza y conservación

Este capítulo incluye algunos consejos importantes acerca de la limpieza y la conservación del aparato. Tenga presentes las instrucciones y daños por limpieza incorrecta del aparato y asegúrese de que el aparato funciona sin errores.

46.1 Instrucciones de seguridad

▲VORSICHT Precaución

Tenga presentes las siguientes instrucciones de seguridad antes de comenzar a limpiar el aparato:

- ▶ Antes de poner en marcha el aparato, límpielo a fondo.
- ▶ Antes de limpiar el aparato debe apagarlo y desconectarlo de la toma de alimentación eléctrica y Saque todas las botellas.
- ▶ No utilice limpiadores agresivos ni disolventes.

46.2 Limpieza

◆ Interior de la nevera

Limpie el interior con agua templada y un lavavajillas suave, ayudándose de un paño suave. Consejo para neutralizar los olores: limpie el interior con agua templada y un poco de levadura (2 cucharillas en ¼ litro de agua), utilizando un paño suave.

Seguidamente, limpie y seque en profundidad el aparato con un trapo suave.

◆ Cierre de la puerta

Tenga especial cuidado en mantener limpio el cierre de la puerta para el buen funcionamiento del aparato.

◆ Carcasa

La parte exterior del aparato se puede limpiar con productos de limpieza suaves y agua templada. Seguidamente, limpie y seque en profundidad el aparato con un trapo suave.

◆ Apertura del extractor/Ventilador

El polvo u otra cosa puede bloquear la apertura del extractor y disminuir así la eficiencia de enfriamiento del aparato. Mantenga la apertura del extractor libre, aspirando el polvo si fuera necesario.

◆ Recipiente colector de condensación (K)

Retire periódicamente con un paño el agua de condensación del recipiente colector. Éste se encuentra en la parte trasera de la máquina, abajo a la derecha.



◆ Descongelado manual:

Deje el aparato descongelar cada 6 meses. Si abre con frecuencia la puerta del aparato, deberá realizar el proceso de descongelado con mayor frecuencia. Apague el aparato pero no desconecte el cable de alimentación. A continuación, deje que el aparato se descongele manualmente. Preste atención al recipiente de recogida del agua (K) y vaya retirando el agua que sale poco a poco durante el descongelado.

46.3 Transporte del aparato

Cuando quiera cambiar de sitio el aparato:

Desenchufe el aparato y desconecte el cable del punto de red.

Saque el contenido. Para mayor seguridad, fije con cinta adhesiva todas las partes sueltas del interior de la nevera. Fije con cinta adhesiva la puerta. La nevera debe transportarse derecha solamente.

47 Resolución de fallas

Este capítulo incluye algunos consejos importantes acerca de la localización y resolución de fallas del aparato. Observe dichos consejos para evitar peligros y daños.

47.1 Instrucciones de seguridad

▲VORSICHT Precaución

- ▶ Las reparaciones de aparatos eléctricos y electrónicos sólo deben realizarse por personal técnico autorizado e instruido por el fabricante.
- ▶ Una reparación indebida podría poner en grave peligro al usuario y causar daños en el aparato.

47.2 Indicaciones de avería

La siguiente tabla proporciona ayuda durante la localización y reparación de pequeños fallos.

Problema	Causa posible
La capacidad de enfriado es insatisfactoria o el aparato no alcanza la temperatura ajustada	<ul style="list-style-type: none">- Compruebe el ajuste de temperatura.- El entorno necesita quizás de otros ajustes.- La puerta se abre demasiado frecuentemente.- La puerta no se cerró correctamente.- El cierre de la puerta no sella lo suficiente.- La nevera no está separada lo suficiente. Descongele el aparato.
La luz no funciona.	<ul style="list-style-type: none">- Póngase en contacto con el servicio al cliente.
Vibraciones & El aparato es demasiado ruidoso & La puerta no cierra correctamente.	<ul style="list-style-type: none">- Compruebe que el aparato esté nivelado.- Compruebe el ventilador.- Piezas sueltas. El aparato toca a la pared.

	Las puertas están colocadas al revés o no están bien. La junta de la puerta está gastada. Las estanterías están desplazadas.
El compresor no se inicia	El compresor no se inicia si la temperatura exterior es más baja que la temperatura deseada.
Agua condensada en la superficie de la nevera	El cristal delantero se empaña especialmente cuando el entorno es húmedo. El vapor de agua del aire condensa al estar en contacto con la nevera. Limpie el agua con un trapo suave.
Ruido de gárgaras, como si hubiera líquido	Es el ruido del compresor cuando inicia o para de trabajar. Es el ruido del líquido del circuito de refrigeración.
Agua condensada en el interior de la nevera	La puerta se ha mantenido abierta en un entorno húmedo durante un periodo largo de tiempo o se ha abierto repetidamente. Mantenga la puerta cerrada el mayor tiempo posible.
De error E2	No se alcanza la temperatura deseada. Si fuera preciso, descongelar el aparato (siga las instrucciones para el descongelado manual que figuran en el capítulo Limpieza).

HINWEIS

Nota

- Si con los pasos que se indica más arriba no consigue solucionar el problema, diríjase al servicio de atención al cliente.

48 Eliminación del aparato usado



Los productos eléctricos y electrónicos usados contienen materiales reutilizables. No obstante, también contienen materiales nocivos, necesarios para su funcionamiento y seguridad.

En la basura doméstica, o ante la manipulación indebida, puede ponerse en peligro la salud humana y el medio ambiente. Por tanto, no debe depositar su aparato usado en ningún caso junto con la basura doméstica

HINWEIS

Nota

- Utilice el puesto de recogida más cercano para devolver y reciclar los aparatos electrónicos usados. Infórmese, si fuera preciso, en su ayuntamiento, en el servicio de recogida de basura o en su distribuidor.
- Guarde su aparato usado, protegido frente al acceso de los niños, para su eliminación.
- El propelente dentro de la unidad es combustible. La disposición de este material inflamable debe estar en conformidad con los reglamentos nacionales.

49 Garantía

Para este producto, ofrecemos a partir de la fecha de compra una garantía de 24 meses por defectos atribuibles a errores de fabricación o materiales. Nuestra garantía tiene validez en Alemania, Austria y los Países Bajos. Para todos los demás países, por favor contáctenos.

Sus derechos de garantía legales según el art. 437 ss. CC no se verán afectados. La reclamación de sus derechos legales por defectos no entraña costes para usted. La garantía no incluye daños causados por manejo o uso inadecuado del dispositivo, o defectos que solo afecten levemente la función o el valor del mismo. Además, quedan excluidos de la garantía las piezas de desgaste, los daños de transporte, en la medida en que no seamos responsables de ellos, así como los daños causados por reparaciones no realizadas por nosotros. En términos de rendimiento, este dispositivo está diseñado y concebido para uso no profesional (uso doméstico). Cualquier uso profesional solo está cubierto por la garantía en la medida en que sea equiparable a un uso no profesional. No está destinado a un uso profesional más amplio. En el caso de reclamaciones justificadas, a nuestra discreción, repararemos el dispositivo defectuoso o lo cambiaremos por uno nuevo. Los defectos evidentes deben comunicarse dentro de los 14 días posteriores a la entrega. Queda excluido cualquier otro tipo de reclamación. Para hacer uso de su derecho de garantía, le rogamos que nos contacte antes de devolver el dispositivo (¡siempre con el comprobante de compra!). Encontrará nuestros datos de contacto ("garantes") al principio de estas instrucciones de uso.

50 Datos técnicos

Denominación	Barbecue Cooler R (con apertura hacia la derecha) N° de art. 680 Barbecue Cooler L (con apertura hacia la izquierda) N° de art.683
N° de art.	680 / 683
Potencia	60W
Consumo de energía diario medio	0.27 kW.h/24h
Consumo de energía diario a 16°C temperatura ambiente	0.11 kW.h/24h
Consumo de energía diario a 32°C temperatura ambiente	0.43 kW.h/24h
Conexión	220~240V/50Hz
Dimensiones exteriores (An/H/P)	430 x 690 x 540 mm
Capacidad	63 L
Peso neto	31, 4 kg

Originele Gebruiksaanwijzing

Barbecue Cooler R

(met deur aanslag rechts)



Artikelnr. 680

Barbecue Cooler L

(met deur aanslag links)



Artikelnr. 683



51 Gebruiksaanwijzing

51.1 Algemeen

Lees de hier vermelde informatie, zodat u snel vertrouwd raakt met uw apparaat en al zijn functies in volle omvang kunt gebruiken. U heeft jaren lang plezier van uw Barbecue Cooler als u hem vakkundig behandelt en onderhoudt. Wij wensen u veel plezier met het gebruik.

51.2 Informatie over deze gebruiksaanwijzing

Deze gebruiksaanwijzing is onderdeel van de Barbecue Cooler (vanaf hier 'apparaat' genoemd) en geeft u belangrijke aanwijzingen voor de ingebruikname, de veiligheid, het doelgerichte gebruik en het onderhoud van het apparaat. De gebruiksaanwijzing moet altijd bij het apparaat voorhanden zijn en voor iedereen te lezen en te gebruiken die met de • ingebruikname • Bediening • oplossing van een storing en/of • reiniging van het apparaat belast is. Bewaar deze gebruiksaanwijzing en geef hem samen met het apparaat door aan een eventuele volgende eigenaar.

51.3 Waarschuwingsinstructies

In deze gebruiksaanwijzing worden de volgende waarschuwingsinstructies gebruikt:



GEFAHR

GEVAAR

Een waarschuwing van dit gevarenniveau duidt op een dreigende, gevaarlijke situatie.

Indien de gevaarlijke situatie niet vermeden wordt, leidt deze tot de dood of zware verwondingen.

- ▶ De aanwijzingen van deze waarschuwingsinstructie opvolgen om het gevaar van dood of zware verwondingen bij personen te voorkomen.



WARNUNG

WAARSCHUWING

Een waarschuwing van dit gevarenniveau duidt op een mogelijk gevaarlijke situatie.

Indien de gevaarlijke situatie niet vermeden wordt, kan dit tot zware verwondingen leiden.

- ▶ De aanwijzingen van deze waarschuwingsinstructie opvolgen om verwondingen bij personen te voorkomen.



VORSICHT

VOORZICHTIG

Een waarschuwing van dit gevarenniveau duidt op een mogelijk gevaarlijke situatie.

Indien de gevaarlijke situatie niet vermeden wordt, kan dit tot lichte of matige verwondingen leiden.

- ▶ De aanwijzingen van deze waarschuwingsinstructie opvolgen om verwondingen bij personen te voorkomen.



HINWEIS

TIP

Een tip duidt op extra informatie, die de omgang met het apparaat lichter maakt.

51.4 Aansprakelijkheid

Alle in deze gebruiksaanwijzing aanwezige technische informatie, gegevens en instructies voor installatie, ingebruikname en onderhoud beantwoorden aan de laatste stand bij het in druk gaan en vinden plaats met inachtneming van onze tot nu toe opgedane ervaringen en kennis naar eer en geweten. Aan de informatie, afbeeldingen en beschrijvingen in deze gebruiksaanwijzingen kunnen geen rechten worden ontleend.

De fabrikant is niet aansprakelijk voor schade op grond van:

- Niet-naleving van de gebruiksaanwijzing
- Niet volgens de voorschriften geldend gebruik
- Ondeskundige reparaties
- Technische veranderingen, modificaties van het apparaat
- Toepassing van niet goedgekeurde onderdelen

Modificaties van het apparaat worden niet aanbevolen en vallen niet onder de garantie.

Vertalingen worden naar beste weten uitgevoerd. Wij zijn niet verantwoordelijk voor vertaalfouten, ook niet in het geval dat de vertaling door ons of in opdracht van ons is gemaakt. Bindend blijft alleen de oorspronkelijke Duitse tekst.

51.5 Auteurswet

Dit documentatiemateriaal is auteursrechtelijk beschermd. Alle rechten, ook die van de fotomechanische reproductie, de verveelvoudiging en de verbreiding door bijzondere handelswijzen (bijvoorbeeld gegevensverwerking, informatiedragers en datanetwerken), ook ten dele, zijn de firma Braukmann GmbH voorbehouden.

Inhoudelijke en technische veranderingen voorbehouden.

52 Veiligheid

In dit hoofdstuk krijgt u belangrijke veiligheidsinstructies betreffende de omgang met het apparaat. Dit apparaat beantwoordt aan de voorgeschreven veiligheidsvoorschriften. Een ondeskundig gebruik kan echter tot materiële schade en schade aan personen leiden.

52.1 Gebruik volgens de voorschriften

Dit apparaat is alleen geschikt voor gebruik in beschermd en droog buitengebied voor het koelen van wijn en andere drankjes. Voedingsmiddelen kunnen kort, volgens de voorschriften van de producent, in het apparaat worden bewaard. Let hierbij op de invloed van licht / direct zonlicht op uw producten.

Het apparaat voldoet aan beschermingsklasse IPX4 (het apparaat is beschermd tegen waterspetters uit alle richtingen.)

Een ander of er van afwijkend gebruik geldt als niet volgens de voorschriften.

Gevaar door gebruik niet volgens de voorschriften!

Bij onreglementair gebruik van het apparaat en/of gebruik op een andere wijze kunnen gevaren ontstaan.

- ▶ Het apparaat uitsluitend volgens de voorschriften gebruiken.
- ▶ De in deze gebruiksaanwijzing beschreven handelswijzen in acht nemen.

Aanspraken van welke aard dan ook wegens niet reglementair gebruik zijn uitgesloten. Het risico draagt alleen de gebruiker.

52.2 Algemene veiligheidsinstructies

Houdt u zich voor een veilige omgang met het apparaat aan de volgende algemene veiligheidsinstructies:

- ▶ Controleer het apparaat voor de ingebruikname op aan de buitenkant zichtbare schade. Neem een beschadigd apparaat niet in gebruik.
- ▶ Indien de aansluiting of de stekker beschadigd is, moet deze door de fabrikant of servicepersoneel dat daar opdracht toe heeft van de fabrikant worden vervangen om gevaren te voorkomen.
- ▶ Dit apparaat mag worden gebruikt door kinderen van 8 jaar en ouder, mits ze onder toezicht staan of wanneer hun de veilige gebruik van het apparaat is uitgelegd en ze de mogelijke gevaren hebben begrepen.
- ▶ Reiniging en onderhoud mag niet door kinderen worden uitgevoerd, tenzij ze 8 jaar of ouder zijn en ze onder toezicht staan. Kinderen mogen niet met het apparaat spelen.
- ▶ Het apparaat en zijn aansluiting moet buiten het bereik blijven van kinderen jonger dan 8 jaar.
- ▶ Het apparaat kan door personen met verminderde fysieke, zintuiglijke of mentale vermogens of gebrek aan ervaring en/of kennis worden gebruikt, wanneer ze onder toezicht staan of hen het veilige gebruik van het apparaat is uitgelegd en ze de mogelijke gevaren hebben begrepen.

- ▶ Een reparatie van het apparaat mag alleen door een door de fabrikant geautoriseerde servicedienst uitgevoerd worden, anders vervalt bij een volgende schade de aanspraak op garantie. Door ondeskundige reparaties kunnen aanzienlijke gevaren voor de gebruiker ontstaan.
- ▶ Defecte onderdelen mogen alleen tegen originele vervangende onderdelen omgewisseld worden. Alleen bij die onderdelen is gegarandeerd dat ze aan de veiligheidseisen voldoen.

52.2.1 Bronnen van gevaar

52.2.2 Brandgevaar / Gevaar door ontvlambare materialen / Explosiegevaar

Bij ondeskundig gebruik van het apparaat bestaat brand- of explosiegevaar door ontsteking van de inhoud.



Neemt u de volgende veiligheidsvoorschriften in acht om brandgevaar te voorkomen:

Brandgevaar / Gevaar door ontvlambare materialen

- ▶ Niet explosieve stoffen op te slaan, zoals spuitbussen met brandbare drijfgassen in dit toestel.
- ▶ Het drijfgas in het apparaat is brandbaar.
- ▶ Beschadig de koelcirculatie niet.
- ▶ Reinig het apparaat en apparaatonderdelen nooit met licht ontvlambare vloeistoffen. De daar uit ontstane gassen kunnen brandgevaar opleveren of ontploffen.
- ▶ Bewaar of gebruik geen benzine of andere vuurgevaarlijke gassen en vloeistoffen in de buurt van dit apparaat of andere apparaten. De gassen kunnen brandgevaar opleveren of ontploffen.
- ▶ Gebruik geen mechanische inrichtingen of andere apparatuur om het ontdooien te versnellen.
- ▶ Gebruik geen elektrische apparaten in het toestel.

52.2.3 Gevaar door elektrische stroom



GEFAHR

Levensgevaar door elektrische stroom!

Bij contact met onder stroom staande snoeren of constructieonderdelen bestaat levensgevaar!

Neemt u de volgende veiligheidsvoorschriften in acht om een dreiging van elektrische stroom te voorkomen:

- ▶ Het apparaat mag niet in gebruik worden genomen, als de aansluiting of de stekker beschadigd is, als het niet volgens de voorschriften werkt, op de grond is gevallen of beschadigd is. Indien de aansluiting of de stekker beschadigd is, moet deze door de fabrikant of servicepersoneel dat daar opdracht toe heeft van de fabrikant worden vervangen om gevaren te voorkomen.
- ▶ Open in geen geval de behuizing van het apparaat. Als aansluitingen die onder stroom staan worden aangeraakt en de elektrische of mechanische opbouw veranderd, bestaat gevaar voor elektrische schokken. Daarnaast kunnen functionele storingen in het apparaat optreden.

53 Ingebruikname

In dit hoofdstuk krijgt u belangrijke informatie omtrent de ingebruikname van het apparaat. Neem de aanwijzingen in acht om gevaren en beschadigingen te voorkomen.

53.1 Veiligheidsvoorschriften



WARNING

WAARSCHUWING

- ▶ Verpakkingsmateriaal mag niet als speelgoed gebruikt worden. Er bestaat kans op verstikking.
- ▶ Vanwege het hoge gewicht van het apparaat het transport als ook het uitpakken en plaatsen met twee personen uitvoeren.

53.2 Leveringsomvang en transportinspectie

- De Barbecue Cooler wordt met de volgende onderdelen geleverd:
- Barbecue Cooler
 - 3 metalen
- Gebruiksaanwijzing met handvat en schroeven voor het handvat.



HINWEIS

TIP

- ▶ Controleer de levering op volledigheid en op zichtbare beschadigingen.

HINWEIS**TIP**

- ▶ Waarschuw de expediteur, de verzekering en de leverancier bij een onvolledige levering of bij beschadiging als gevolg van gebrekkige verpakking of als gevolg van het transport.

53.3 Uitpakken

Ga bij het uitpakken van het apparaat als volgt te werk:

- Neem het apparaat uit de kartonnen doos en verwijder het verpakkingsmateriaal aan de binnen- en buitenkant
- De koelkast moet rechtop getransporteerd worden.
- Reinig de binnenkant met handwarm water en een zachte doek.
- Sluit het apparaat pas na min. 24 uur wachttijd op het stroomnet aan en schakel het apparaat in. Leg pas daarna de wijnflessen of andere dranken in de Barbecue Cooler .

HINWEIS**TIP**

- ▶ Verwijder de beschermfolie pas kort voordat het apparaat op de werkplek wordt neergezet, om zo krassen en vervuiling te voorkomen.

53.4 Verwijderen van de verpakking

De verpakking beschermt het apparaat tegen transportschade. De verpakkingsmaterialen zijn uitgezocht vanuit milieuvriendelijke en verwijderingstechnische gezichtspunten en daarom recyclebaar. Het terugbrengen van de verpakking in de materiaalkringloop bespaart grondstoffen en verkleint de afvalhoop. Lever niet meer benodigd verpakkingsmateriaal in bij een afvalbrengstation, dat zorgdraagt voor de recycling.

HINWEIS**TIP**

- ▶ Bewaar indien mogelijk het originele verpakkingsmateriaal gedurende de garantieperiode, zodat u het apparaat indien nodig weer volgens de voorschriften kunt inpakken.



53.5 Plaatsen

53.5.1 Eisen aan de plek van plaatsing

Voor een veilig en foutloos functioneren van het apparaat moet de plek waar het apparaat komt te staan aan de volgende eisen voldoen:

- Het apparaat moet op een vaste, vlakke, horizontale (waterpas) ondergrond met voldoende draagkracht voor de apparaat.
- Het apparaat is alleen bedoeld voor de beschermde buitenruimte. Plaats het niet in een natte of zeer vochtige omgeving. Het apparaat is beschermd tegen waterspetters uit alle richtingen. Bescherm het apparaat tegen weersinvloeden en vorst.
- Het apparaat is niet geschikt voor inbouw in een wand of in een inbouwkast.
- Plaats u het apparaat niet in een hete, natte of zeer vochtige omgeving of in de buurt van brandbare materialen.
- Omgevingstemperatuur beneden 16 ° C en boven 38 ° C kan leiden tot functionele beperkingen.

- Het apparaat heeft voor een correcte werking voldoende luchtstroming nodig. Laat u 15 cm vrije ruimte rondom de apparaat. Dit geldt niet wanneer de door CASO ontwikkelde ombouwkast (681, 682) is gebruikt.
- **WAARSCHUWING:** beluchtingsopeningen in de behuizing van het apparaat niet afsluiten.
- Verwijder de pootjes van het apparaat niet.
- Het stopcontact moet makkelijk toegankelijk zijn, zodat de voedingskabel er in geval van nood ongecompliceerd uitgehaald kan worden.
- De inbouw en montage van dit apparaat op niet stationaire plekken (bijvoorbeeld schepen) mogen alleen door vakzaken/vakmensen uitgevoerd worden, als ze de voorwaarden voor een veilig gebruik van dit apparaat garanderen.
- Om redenen van energiebesparing, moet u ervoor zorgen dat de ovendeur is gesloten tijdens de operatie.

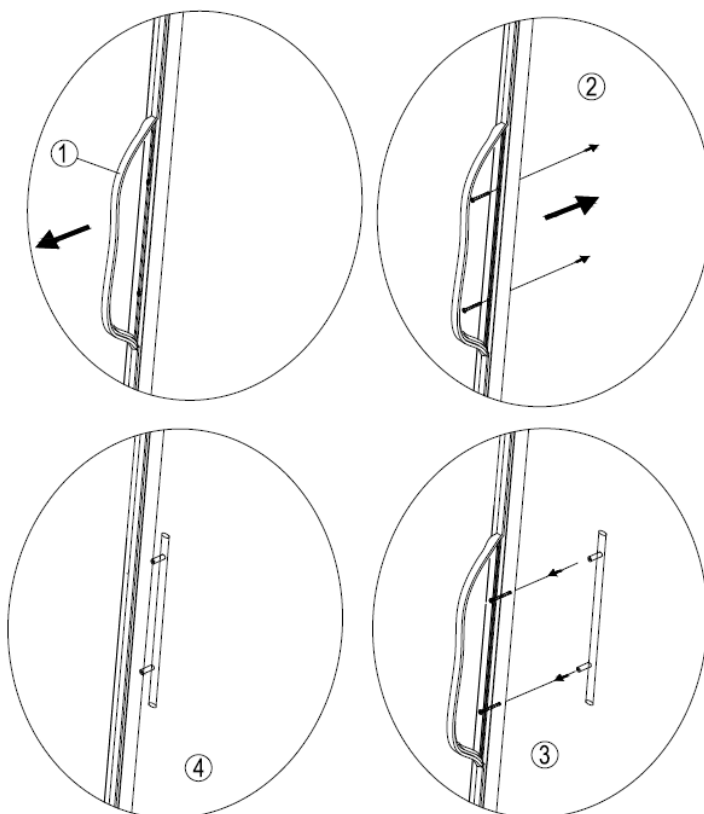
53.5.2 Stelpoten

Het apparaat wordt met 3 grote stelpoten en een kleine stelpoot geleverd. Stel de stelvoet zo in, dat het apparaat waterpas staat en niet kantelt.

53.5.1 Handvat bevestigen

Let u er a.u.b. op dat u het meegeleverde roestvrijstalen handvat voor de eerste ingebruikname aan de deur van het apparaat vastschroeft. Schuif daarbij het dichtingsrubber aan de achterkant opzij, om zo de voorgeboorde gaten vrij te maken. Met behulp van de meegeleverde schroeven kunt u het handvat aan de deur bevestigen.

Aansluitend zorgt u ervoor dat de deurdichting weer op de juiste positie zit.



53.5.2 Metalen eruit nemen

Om een metalen eruit te nemen, haalt u eerst de flessen eruit. Dan tilt u het plateau lichtjes op en trekt het er dan uit. (Eventueel eerst schroeven losdraaien).

HINWEIS

Tip

- ▶ Hou precies in de gaten of de metalen er goed ingeschoven zijn, voordat u de flessen erop legt.
- ▶ Let binnenin op een gelijkmatige verdeling van de flessen.

53.6 Elektrische aansluiting

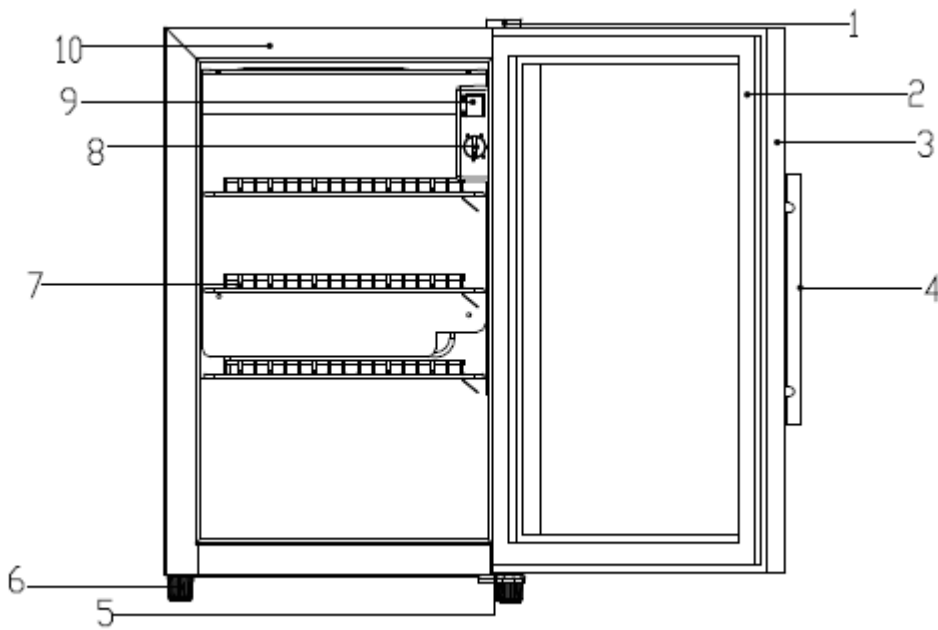
Voor een veilig en feilloos gebruik van het apparaat moeten bij de elektrische aansluiting de volgende aanwijzingen in acht genomen worden:

- Controleer voor het aansluiten van het apparaat de aansluitingsgegevens (spanning en frequentie) op het typeplaatje met de gegevens van uw stroomnet. Deze gegevens moeten overeenkomen, zodat het apparaat niet beschadigd kan raken. In geval van twijfel vraagt u een vakkundige elektricien.
- Het stopcontact moet beschermd zijn met een zekering of automatische schakelaar van 16 ampère.
- Bij gebruik van een verlengsnoer mag voor aansluiting van het apparaat op het stroomnet alleen een uitgerold verlengsnoer van maximaal 3 meter lengte en een doorsnede van 1,5 mm² gebruikt worden. Het gebruik van een stekker of stekkerdoos met meerdere aansluitingen is vanwege het daarmee verbonden brandgevaar verboden.
- Vergewis u er van dat de voedingskabel onbeschadigd is en niet onder de oven of over hete of scherpe oppervlakten gelegd is.
- De elektrische veiligheid van het apparaat is alleen dan gegarandeerd wanneer het is aangesloten aan een reglementair geïnstalleerd systeem met aardkabels en veiligheidsschakelaars. Het in werking stellen via een stopcontact zonder veiligheidsschakelaar is verboden. Laat u in geval van twijfel de huisinstallatie controleren door een erkende elektricien.
De fabrikant kan niet aansprakelijk worden gesteld voor schade, die door een gebrekkige of onderbroken aardingskabel veroorzaakt worden.

54 Opbouw en functie

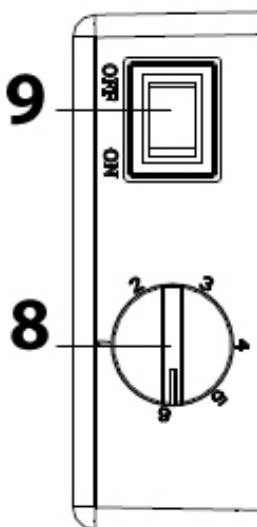
In dit hoofdstuk krijgt u belangrijke aanwijzingen m.b.t. de opbouw en het functioneren van het apparaat.

54.1 Algemeen overzicht



- | | |
|------------------------------------|-------------------------------|
| (1) Bovenste scharnierbedekking | (2) Deurdichting |
| (3) Deurkozijn (afsluitbaar) | (4) Handvat |
| (5) Onderste scharnier | (6) Poten |
| (7) Metalen 3 stuks | (8) thermostaat met draaiknop |
| (9) schakelaar voor LED-belichting | (10) behuizing |

55 Bediening en gebruik



In dit hoofdstuk krijgt u belangrijke aanwijzingen m.b.t. de bediening van het apparaat. Neem de aanwijzingen in acht om gevaren en beschadigingen te voorkomen.

Aan de schakelaar voor de LED-verlichting kunt u de belichting in- of uitschakelen.

Met de draaiknop kunt u de temperatuur naar uw wens instellen.

55.1 Typeplaatje

Het typeplaatje met de aansluit- en vermogensgegevens bevindt zich aan de achterkant van het apparaat.

56 Reiniging en onderhoud

In dit hoofdstuk krijgt u belangrijke informatie m.b.t de reiniging en het onderhoud van het apparaat. Neem de aanwijzingen in acht om beschadigingen door verkeerde reiniging van het apparaat te voorkomen en een storingvrij gebruik te waarborgen.

56.1 Veiligheidsvoorschriften

▲VORSICHT VOORZICHTIG

Schenkt u eerst aandacht aan de volgende veiligheidsvoorschriften voordat u met de reiniging van het apparaat begint:

- ▶ Reinig het apparaat grondig voordat u het in gebruik neemt.
- ▶ Schakelt u de oven vóór het reinigen uit en trek de stekker uit het stopcontact. Maak de binnenkant leeg.
- ▶ Gebruik geen agressieve of schurende reinigingsmiddelen en geen oplosmiddelen.

56.2 Reiniging

◆ interieur

Reinig de binnenkant met handwarm water en een mild schoonmaakmiddel en een zachte doek. Tip om de geur te neutraliseren: reinig de binnenkant met handwarm water en wat bakpoeder (2 theelepels op ¼ liter water) en een zachte doek.

Veeg goed droog met een zachte doek.

◆ deurafdichting

Wees vooral voorzichtig dat de deurafdichting is schoon, zodat het apparaat correct kunnen bedienen.

◆ woningen

De buitenkant van het apparaat kan worden gereinigd met een mild schoonmaakmiddel en warm water. Veeg goed droog met een zachte doek.

◆ uitlaatopening

Stof of iets anders kan blokkeren het rookkanaal de opening en de invloed op de koeling efficiency van het apparaat. Vacuüm uit de uitlaat opening vrij, indien nodig.

◆ opvangbak voor condensatievocht (K)

Verwijder het condensatievocht regelmatig met een spons uit de opvangbak. Deze bevindt zich onderaan rechts aan de achterkant van het apparaat.



◆ handmatig ontdooien:

Laat het apparaat minstens iedere 6 maanden ontdooien. Wanneer u de deur van het apparaat vaak opent, moet het vaker worden ontdooid. Schakel het apparaat uit, maar niet door middel van de stekker uit het stopcontact te halen. Laat het apparaat vervolgens handmatig ontdooien. Let op de opvangbak (K) en verwijder het tijdens het ontdooien opgevangen water.

56.3 Bewegen van het apparaat

Wanneer u het apparaat op een andere plaats wilt neerzetten:

Schakel het apparaat uit en trek de stekker uit het stopcontact.

Maak de binnenkant leeg. Plak voor de zekerheid alle losse elementen aan de binnenkant vast. Plak de deur vast. De koelkast dient rechtop getransporteerd te worden.

57 Storingen verhelpen

In dit hoofdstuk krijgt u belangrijke informatie m.b.t. het lokaliseren van storingen en het verhelpen van storingen. Let u op de aanwijzingen om gevaren en beschadigingen te voorkomen.

57.1 Veiligheidsvoorschriften

▲ VORSICHT VOORZICHTIG

- ▶ Reparaties aan elektrische apparaten mogen alleen uitgevoerd worden door gekwalificeerd vakpersoneel dat door de fabrikant is geschoold.
- ▶ Door ondeskundige reparaties kunnen aanzienlijke gevaren voor de gebruiker ontstaan, evenals schade aan het apparaat.

57.2 Oorzaken van de storingen en het verhelpen

De volgende tabel helpt bij het lokaliseren en het verhelpen van kleinere storingen

Storing	Mogelijke oorzaak
De koelcapaciteit is onvoldoende	Test u de temperatuurinstelling. De omgeving vereist eventueel een andere instelling De deur wordt te vaak geopend. De deur was niet helemaal dicht. De deurdichting dicht onvoldoende. De wijnkoelkast heeft te weinig afstand.
Het licht werkt niet	Neem contact op met het Service Center

Trillingen & Het apparaat is te luid & Deur sluit niet goed	Test of het apparaat vlak staat. Controleer de ventilator. Componenten zitten los. Apparaat beroert de muur De deuren zijn andersom of onjuist aangebracht. De dichting is versleten. De plateaus zijn verschoven- Test of het apparaat vlak staat.
Het apparaat is te luid	Het apparaat staat niet vlak. De deuren zijn andersom of onjuist aangebracht. De dichting is versleten. De plateaus zijn verschoven
De deur sluit niet goed.	Het apparaat staat niet vlak. De deur was ondersteboven of niet goed bevestigd. De dichting is versleten. De plateaus zijn verschoven
Compressor start niet	De compressor start niet als de ruimtetemperatuur lager is dan de gewenste temperatuur.
Condens op de oppervlakte van de koelkast	Met name als het apparaat in een vochtige omgeving staat, ontstaat er condens op het glas aan de voorkant. Dit komt door de vochtige lucht die met de wijnkoelkast in contact komt. Wis de condens weg met een zacht doekje.
Gorgelend geluid dat klinkt als vloeistof	Het geluid van de compressor wanneer hij in werking treedt of buiten werking treedt. Het geluid van het vriesmiddel in de koelcirculatie.
Condenswater in de koelkast	In een vochtige omgeving werd de deur te lang geopend of herhaaldelijk geopend. Open de deur zo min mogelijk.
E2 fout	Gewenste temperatuur wordt niet bereikt. Eventueel apparaat ontdooien (volg de instructies voor handmatig ontdooien in het hoofdstuk Reiniging).

HINWEIS

TIP

- ▶ Als u met de bovengenoemde stappen het probleem niet kunt verhelpen, neem dan contact op met de klantendienst.

58 Afvoer van het oude apparaat

Oude elektrische en elektronische apparaten bevatten vaak nog waardevolle materialen. Ze bevatten echter ook schadelijke stoffen, die voor hun functioneren en veiligheid noodzakelijk waren. In het huishoudelijk afval of bij verkeerde behandeling kunnen deze stoffen de menselijke gezondheid en het milieu schade aanbrengen. Zet uw oude apparaat daarom nooit bij het gewone huishoudelijk vuil.



HINWEIS

TIP

- ▶ Maak gebruik van de in uw woonplaats voorhanden zijnde inzamelplek voor teruggave en verwerking van oude elektrische en elektronische apparaten. Haal eventueel informatie bij uw gemeentehuis, de vuilnisophaaldienst of bij uw winkelier.
- ▶ Zorg ervoor dat uw oude apparaat tot het moment van transport op een kinderveilige plek wordt bewaard.

59 Garantie

Voor dit product geven wij beginnend op de koopdatum 24 maanden garantie voor gebreken die terug te voeren zijn op productie- of materiaalfouten. Onze garantie geldt voor Duitsland, Oostenrijk en Nederland. Neem voor alle andere landen a.u.b. contact met ons op. Uw wettelijke aanspraken op waarborg volgens §437 ff. BGB (= Duitse Burgerlijk Wetboek) blijven hiervan onaangeroerd. De gebruikmaking van uw wettelijke rechten bij gebreken is voor u kosteloos. Niet in de garantie inbegrepen zijn schaden, die ontstaan zijn door een ondeskundige behandeling of inzet, evenals gebreken, die de functie of de waarde van het apparaat slechts weinig beïnvloeden. Verder zijn slijtageonderdelen, transportschaden, voor zover deze niet door ons te verantwoorden zijn, evenals schaden, die ontstaan zijn door niet door ons uitgevoerde reparaties, uitgesloten van de aanspraak op garantie. Dit apparaat is geconstrueerd voor het gebruik in de particuliere sfeer (huishoudelijk gebruik) en komt overeen met de te leveren prestaties. Een eventueel gebruik in de commerciële inzet valt alleen voor zover onder de garantie, als het in de omvang te vergelijken is met de belasting van een particulier gebruik. Het is niet bestemd voor een verdergaand, commercieel gebruik. Bij terechte klachten zullen wij het gebrekkige apparaat naar onze keuze repareren of omruilen voor een apparaat zonder gebreken. Open gebreken moeten binnen 14 dagen na de levering aangegeven worden. Andere aanspraken zijn uitgesloten. Neem voor het indienen van een aanspraak op garantie a.u.b. voor het terugzenden van het apparaat (altijd met bewijs van aankoop) contact met ons op. Onze contactgegevens („garantiegever“) vindt u aan het begin van deze bedieningshandleiding.

60 Technische gegevens

Apparaat	Barbecue Cooler R (met deur aanslag rechts) Artikelnr. 680 Barbecue Cooler L (met deur aanslag links) Artikelnr. 683
Artikelnr.	680 / 683
Vermogens	60W
Dagelijks energieverbruik gemiddeld	0.27 kW.h/24h
Dagelijks energieverbruik bij 16 ° C omgevingstemperatuur	0.11 kW.h/24h
Dagelijks energieverbruik bij 32 ° C omgevingstemperatuur	0.43 kW.h/24h
Aansluitgegevens	220~240V/50Hz
Afmetingen (B/H/D)	430 x 690 x 540 mm
Capaciteit	63 L
Netto gewicht	31, 4 kg