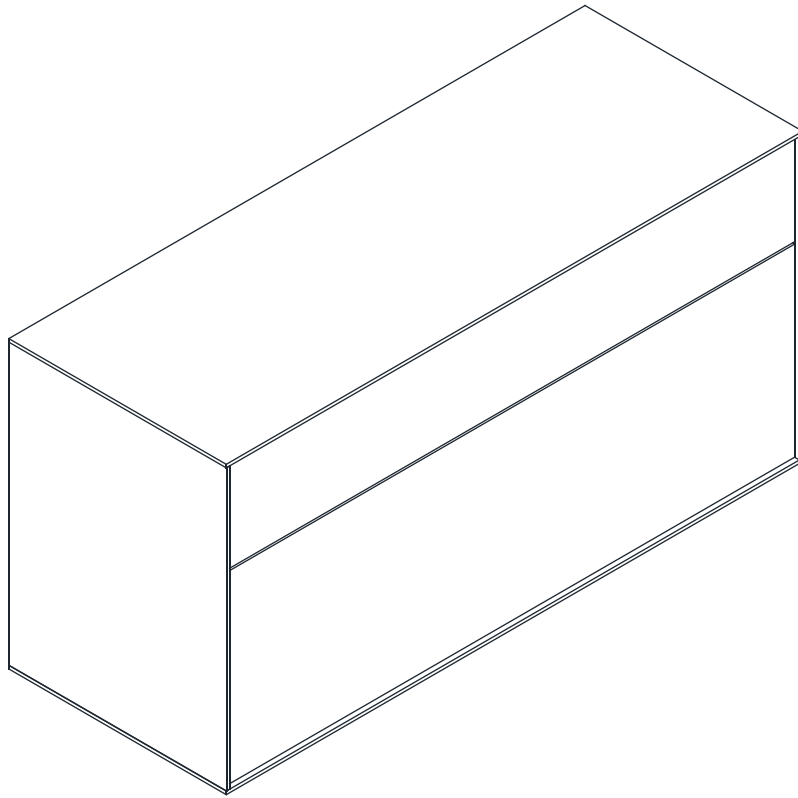


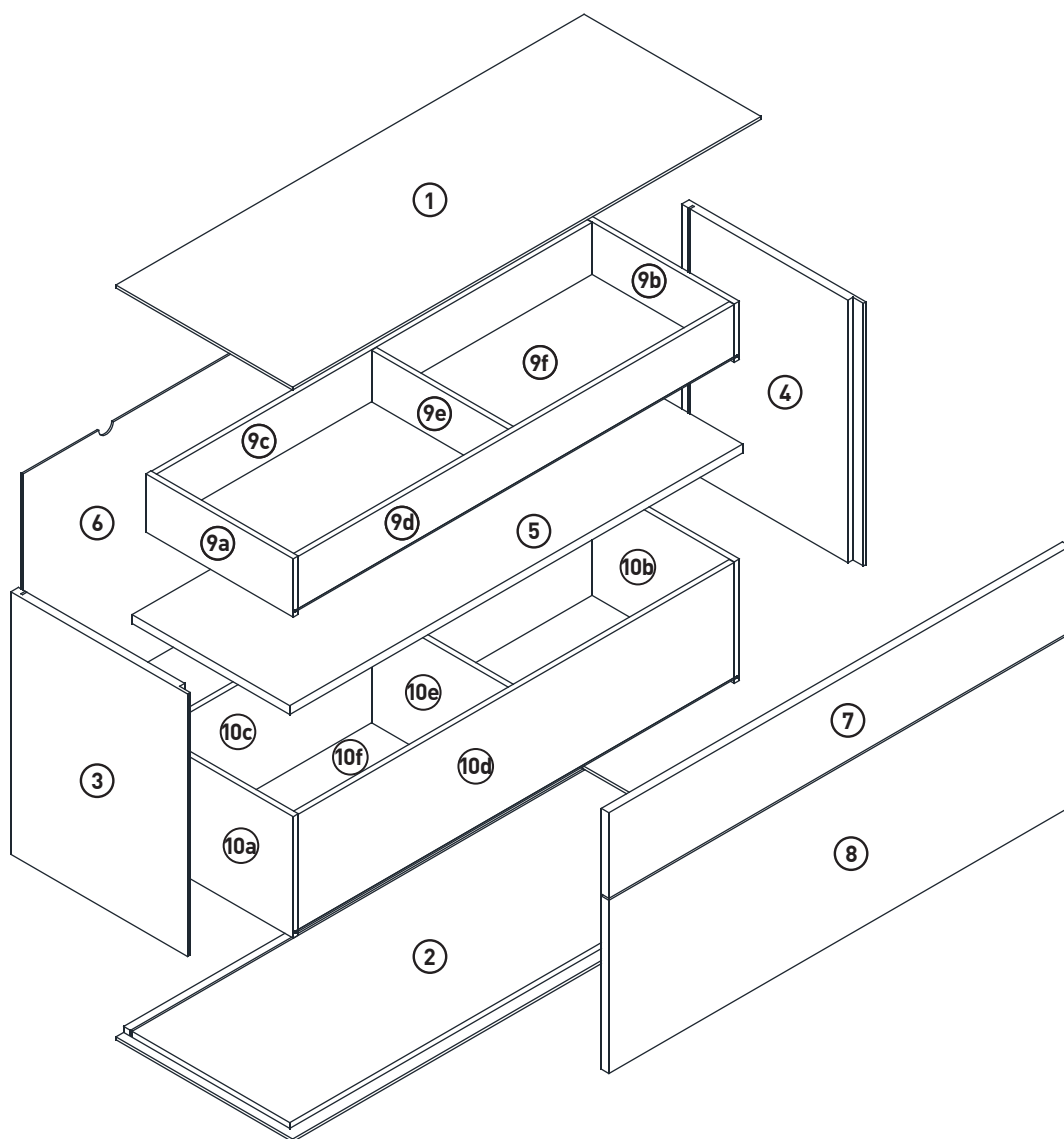
## MONTAGEANLEITUNG

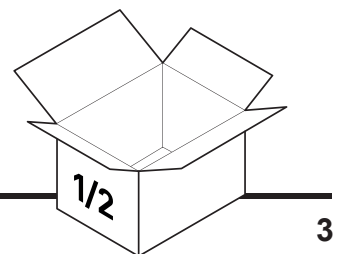
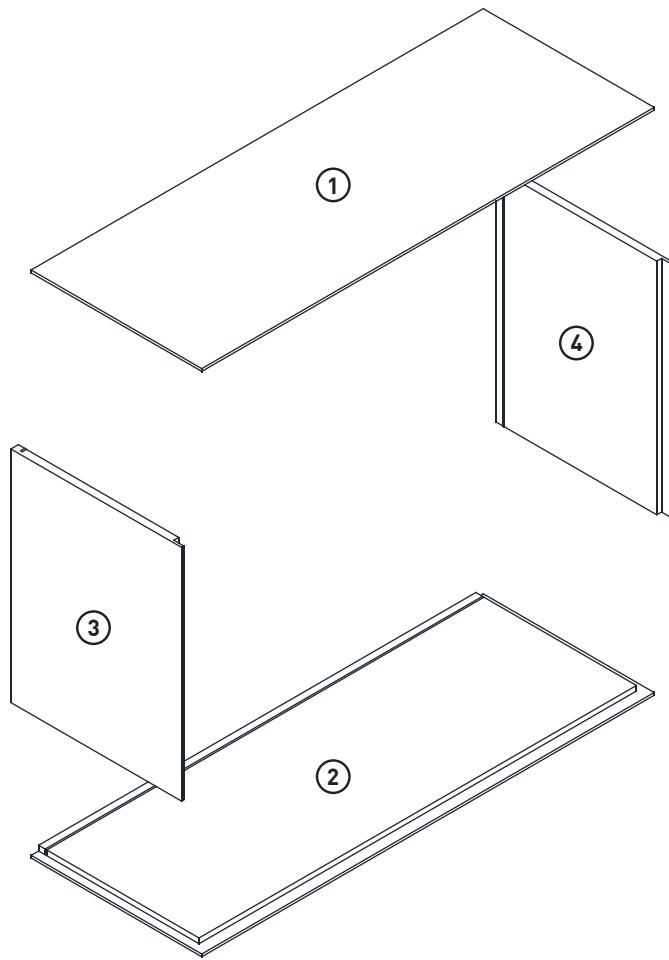
### LOWBOARD

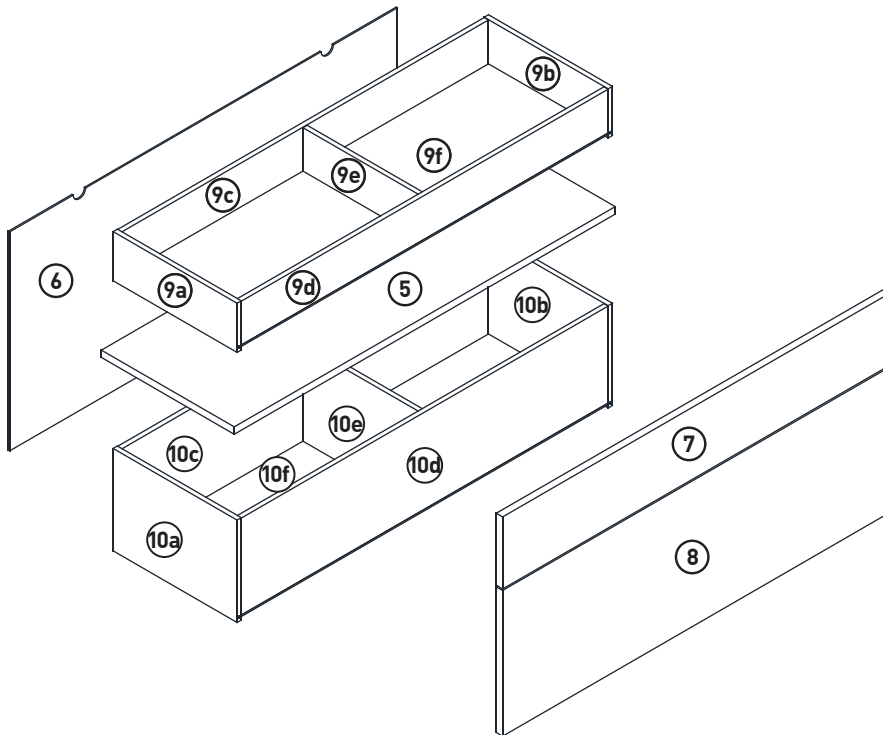
### LeHA 1-2-3-4 MODUL A

1110x420x550mm

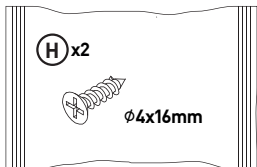




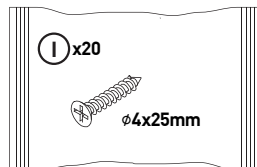




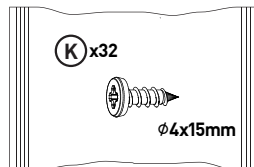
Beutel no.1 A



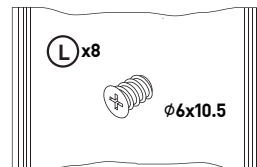
Beutel no.2 A



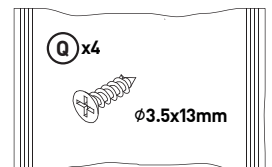
Beutel no.3 A



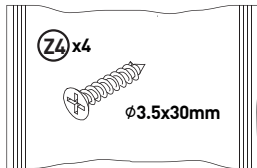
Beutel no.4 A



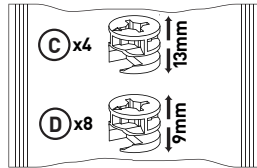
Beutel no.5 A



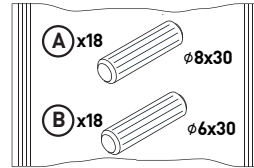
Beutel no.6 A



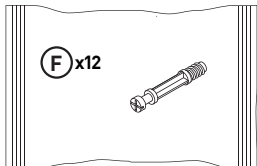
Beutel no.8 A



Beutel no.9 A

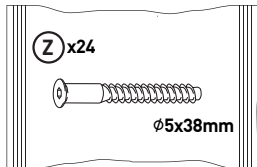


Beutel no.10 A

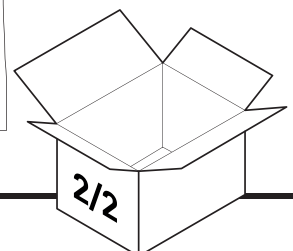
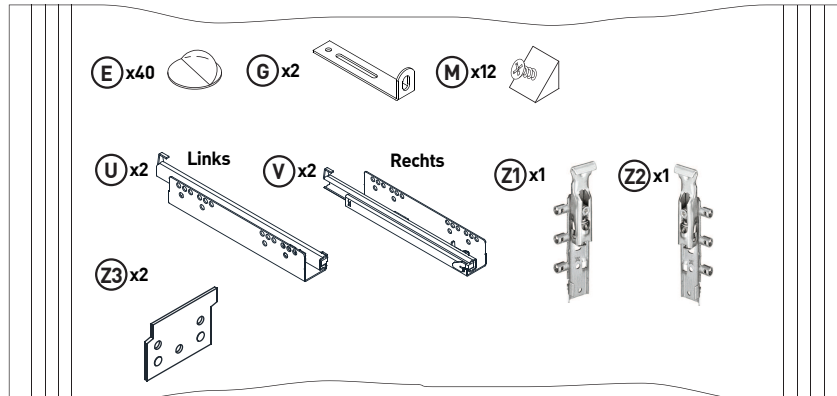


A

Beutel no.11

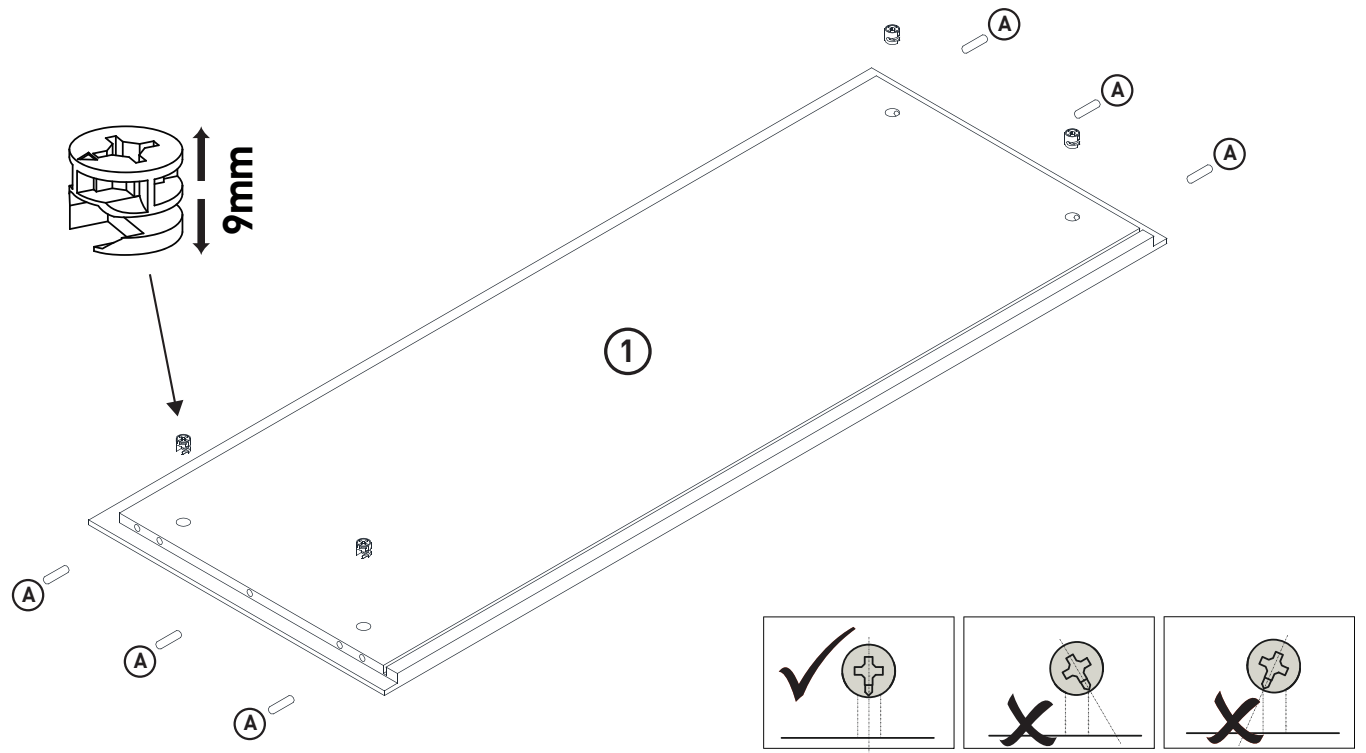


Beutel no.12 A



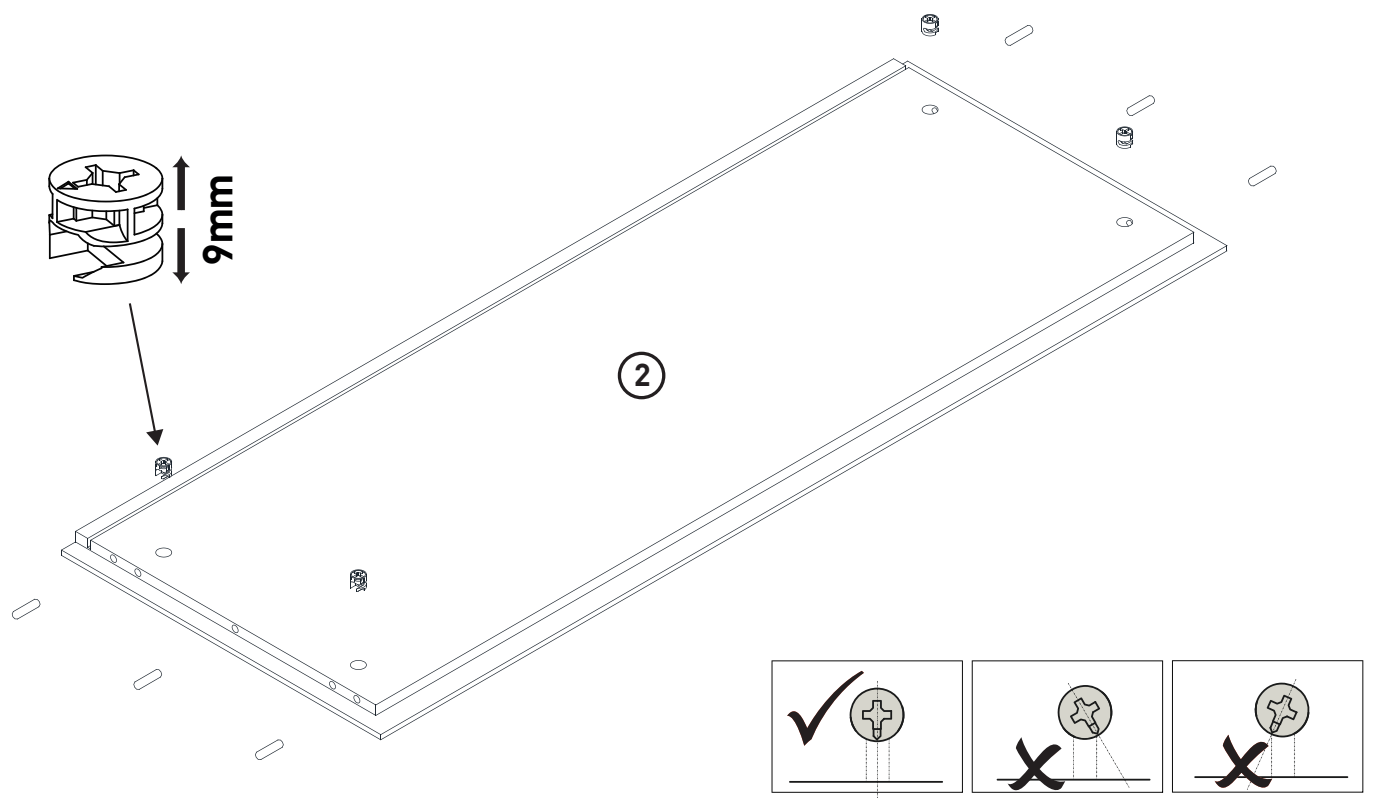
# 1

(A) x6     $\phi 8 \times 30$     (D) x4



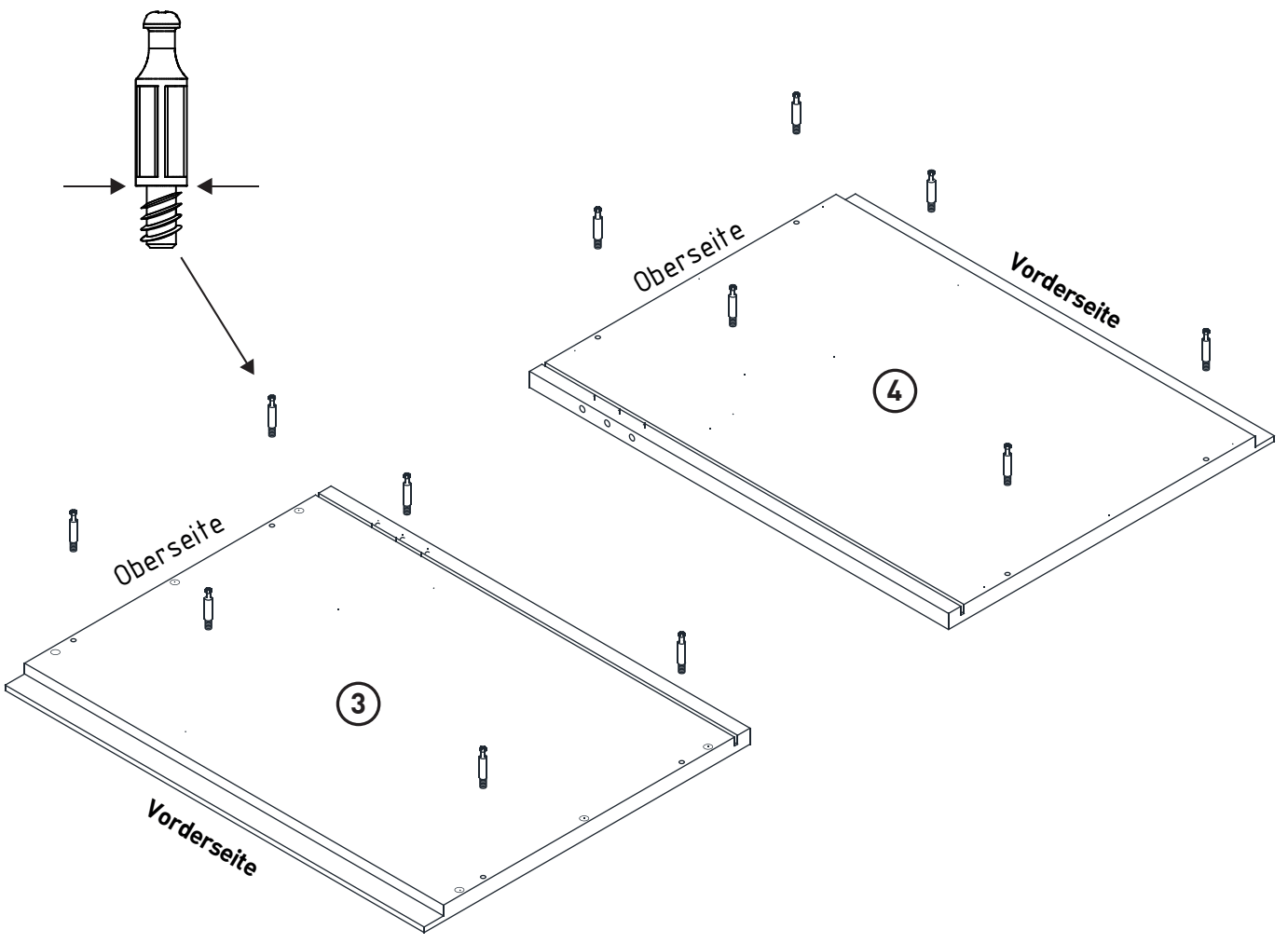
# 2

(A) x6     $\phi 8 \times 30$     (D) x4

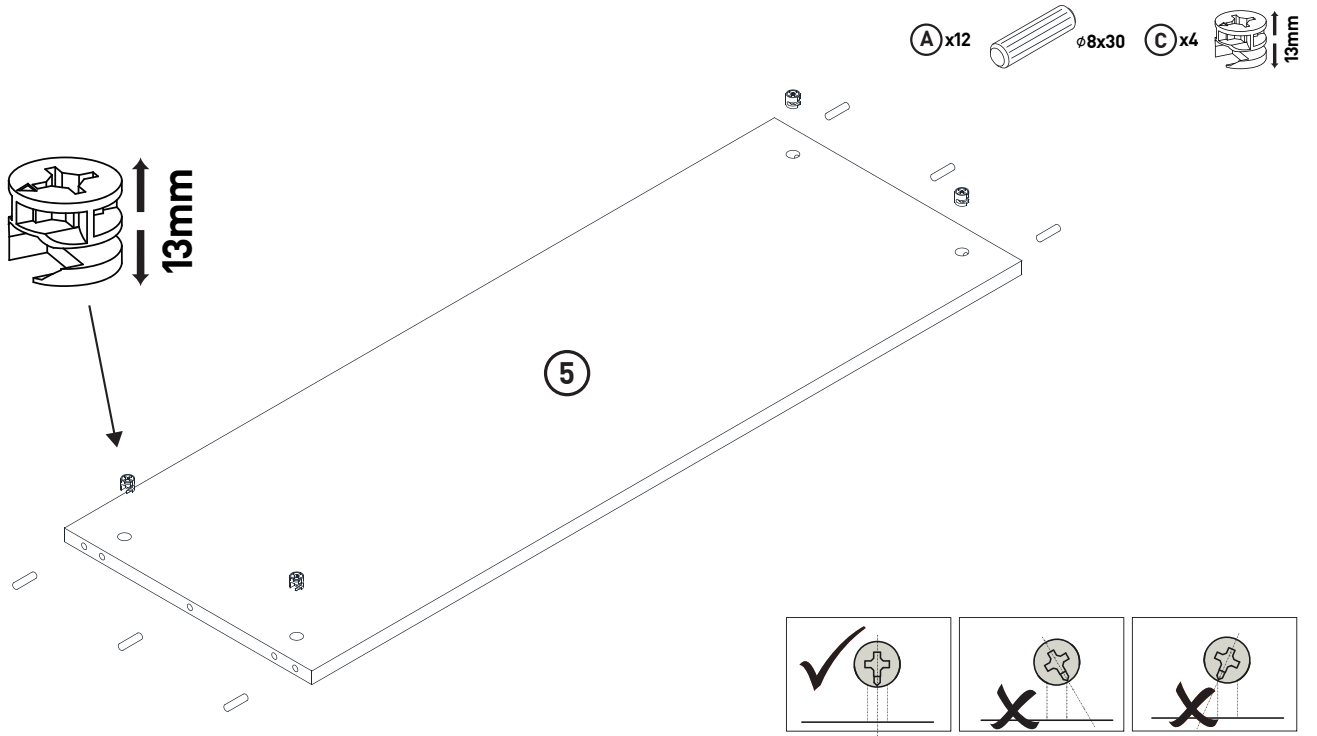


3

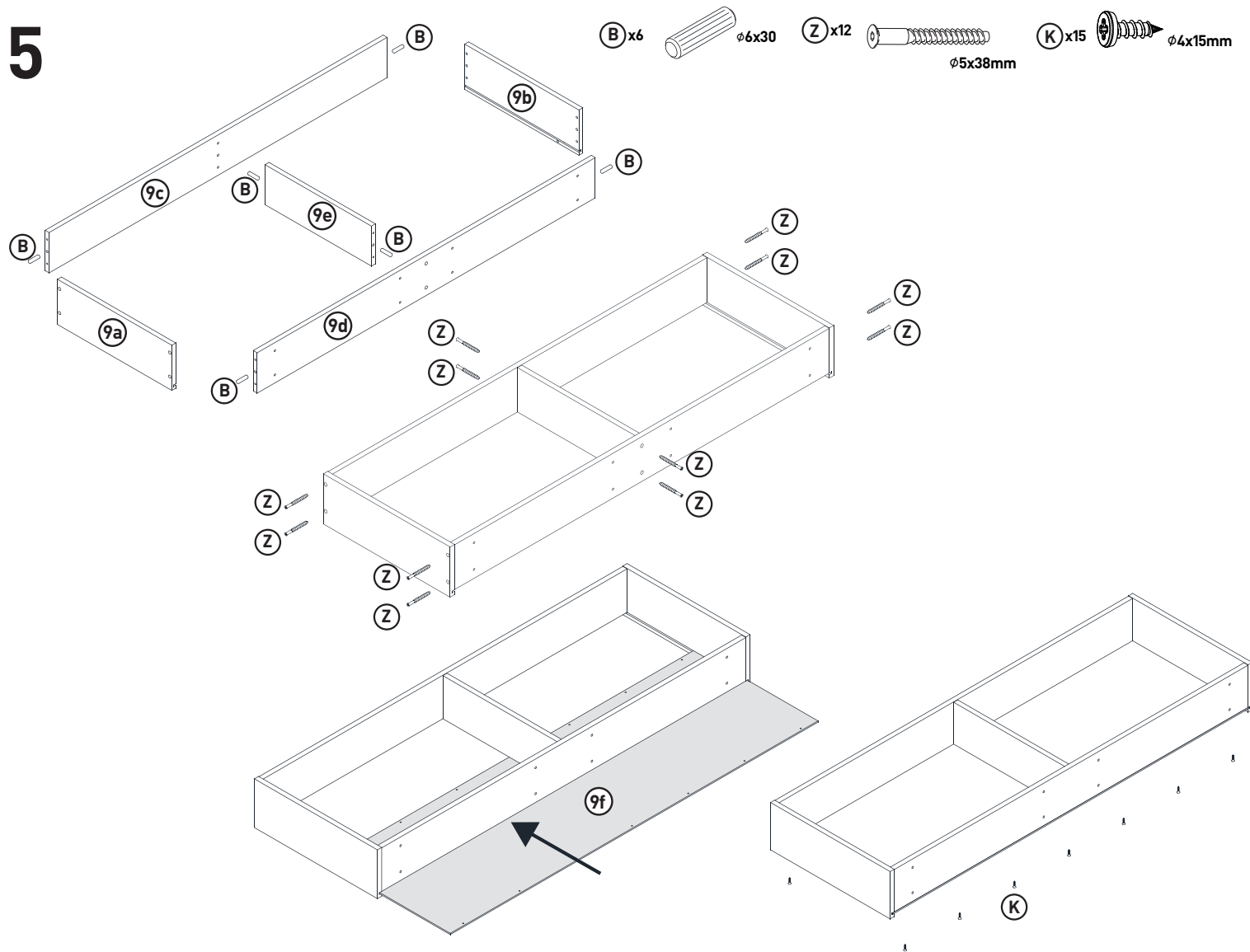
F x12 



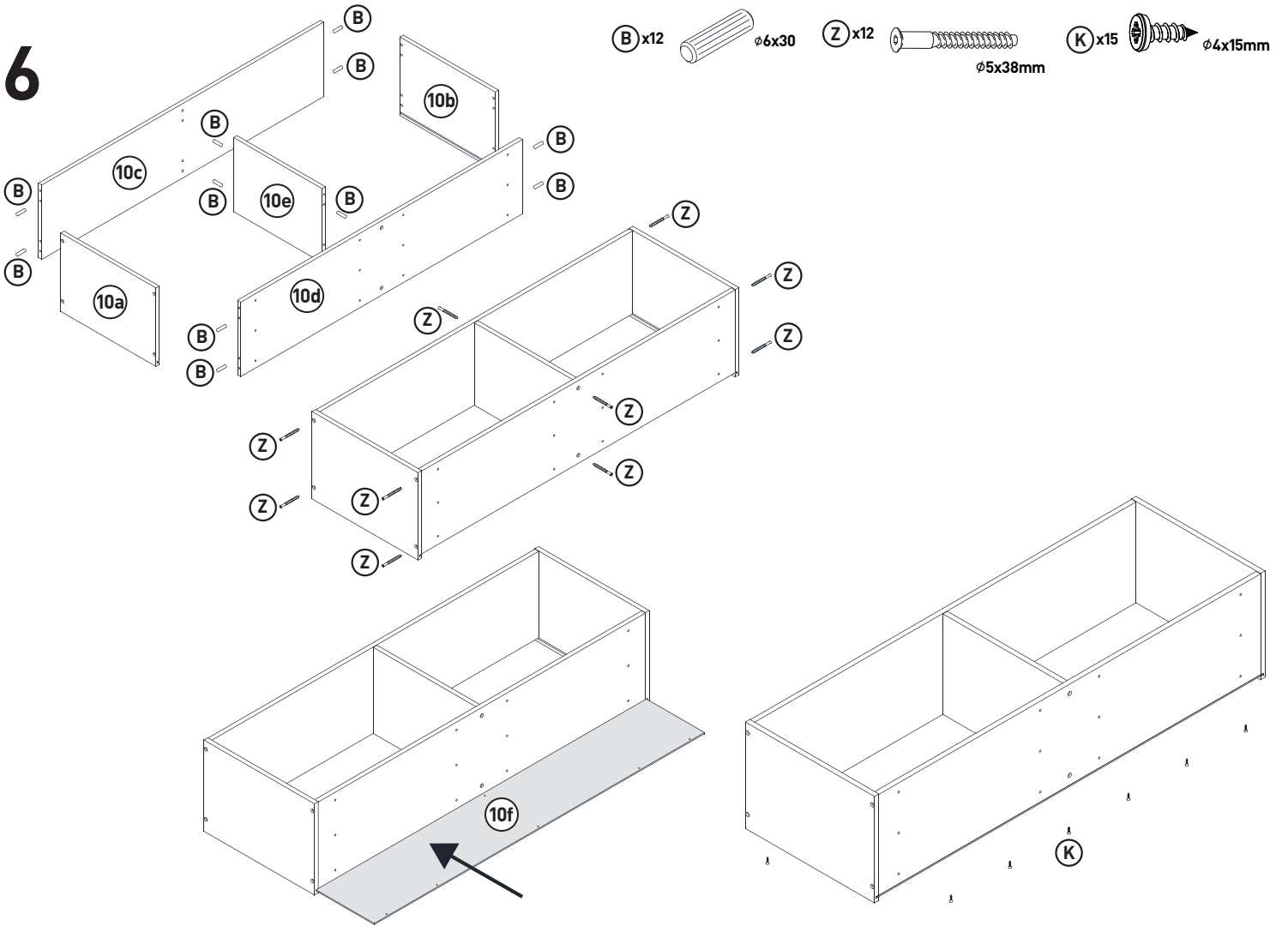
4



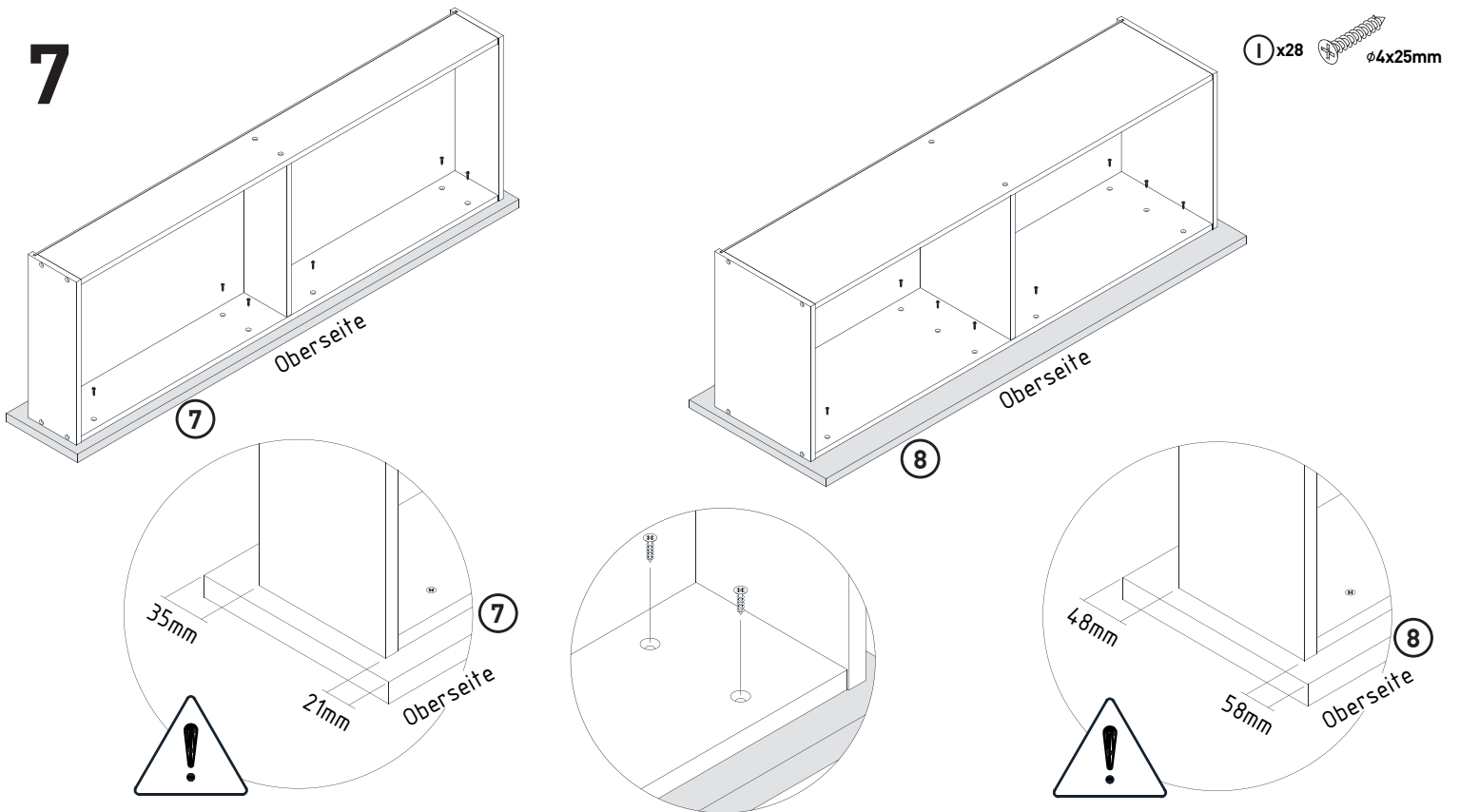
5



6

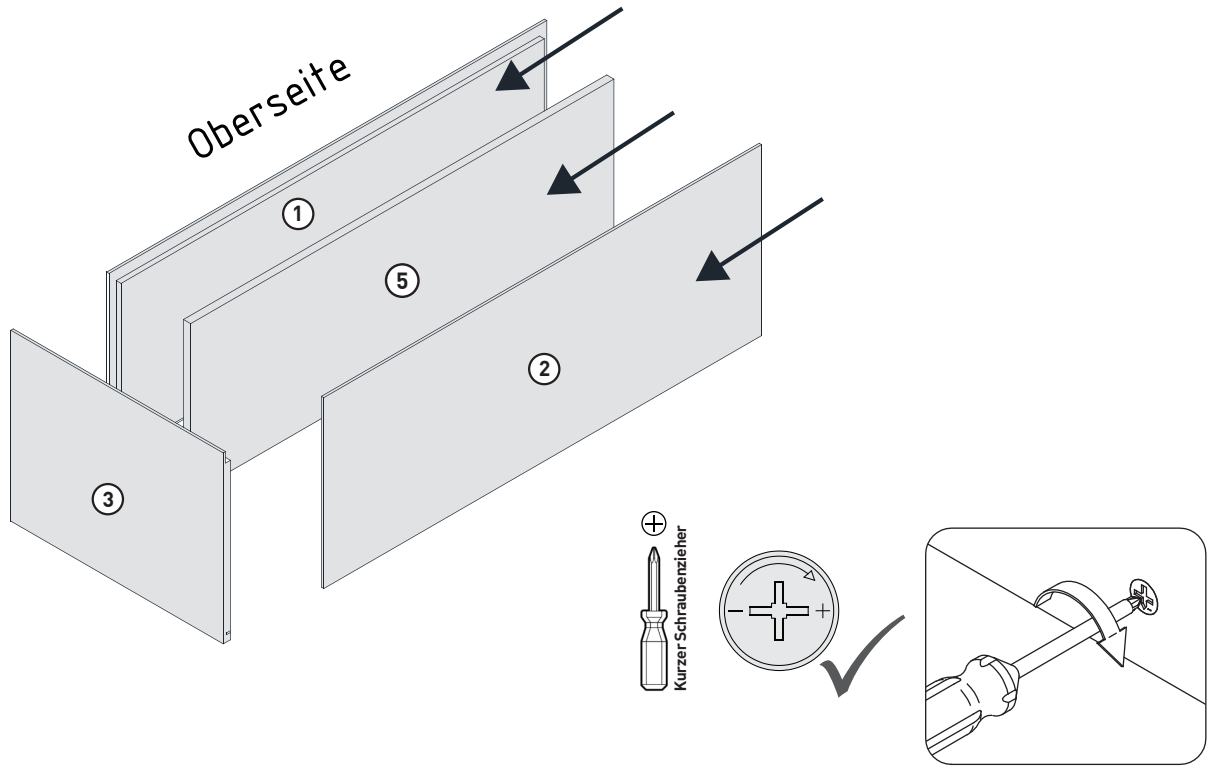


7

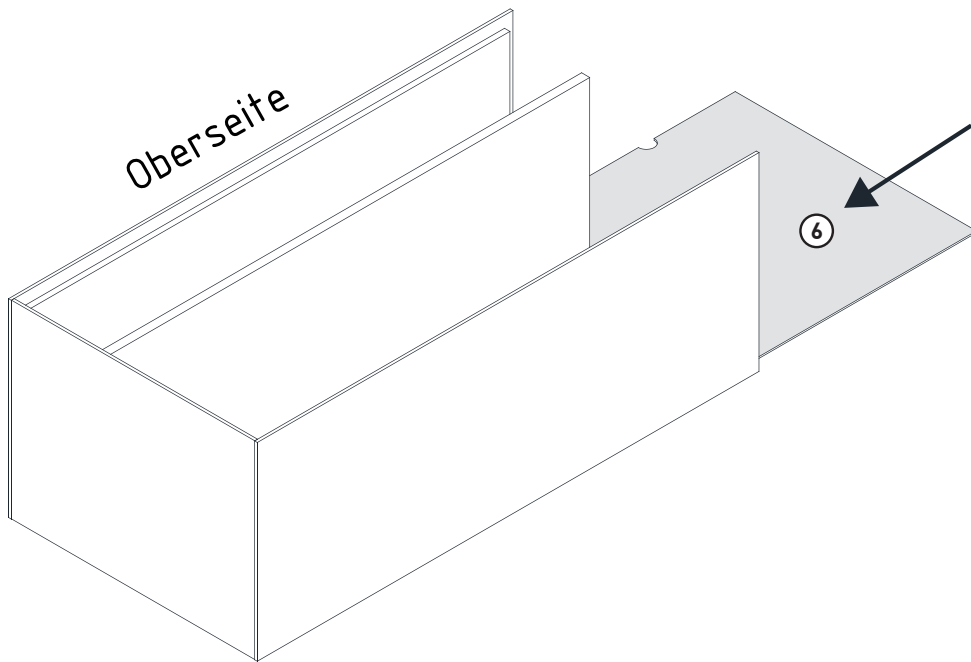




8



9





# OPTION \_1 (auf die Wand)

Z4 x4

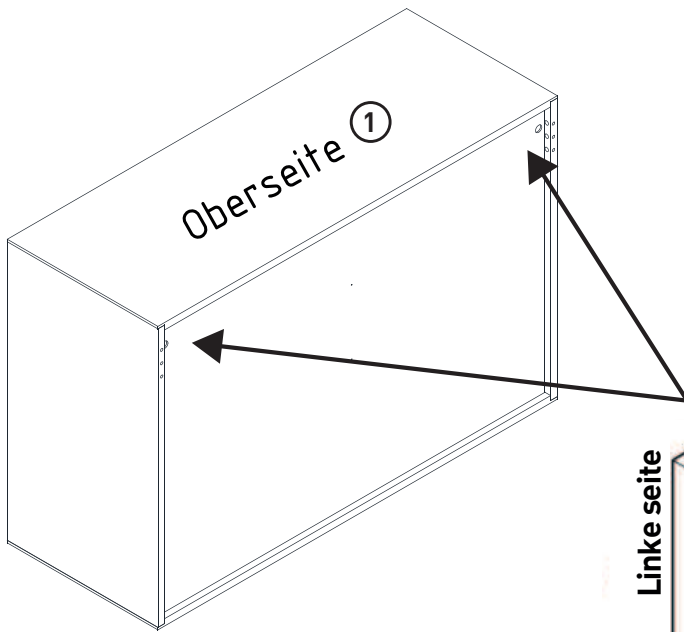
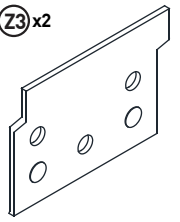


Z1 x1 Z2 x1

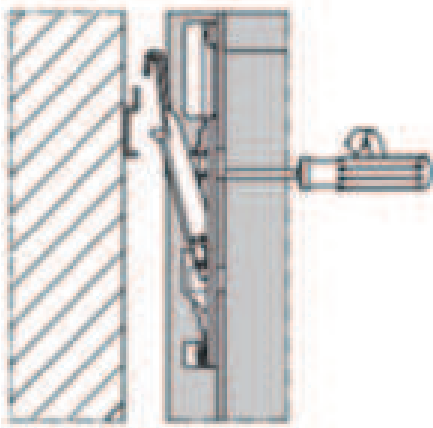
Links + Rechts



Z3 x2



Linke Seite



Z4

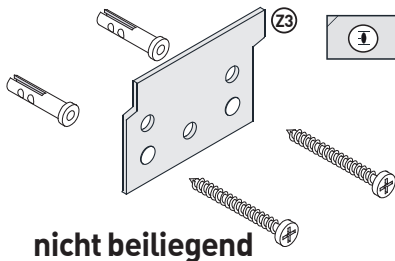
Z4

2

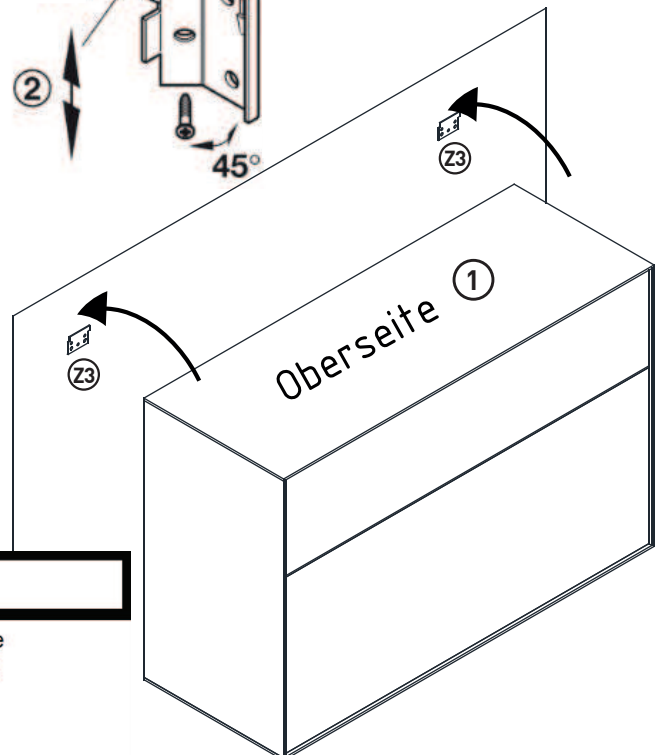
45°

Z3

nicht beiliegend



nicht beiliegend

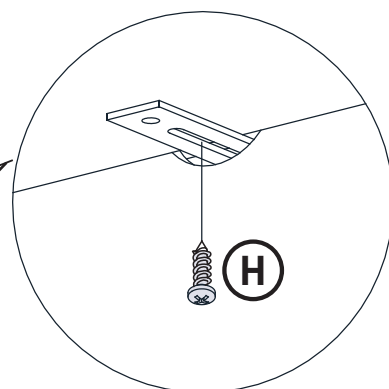
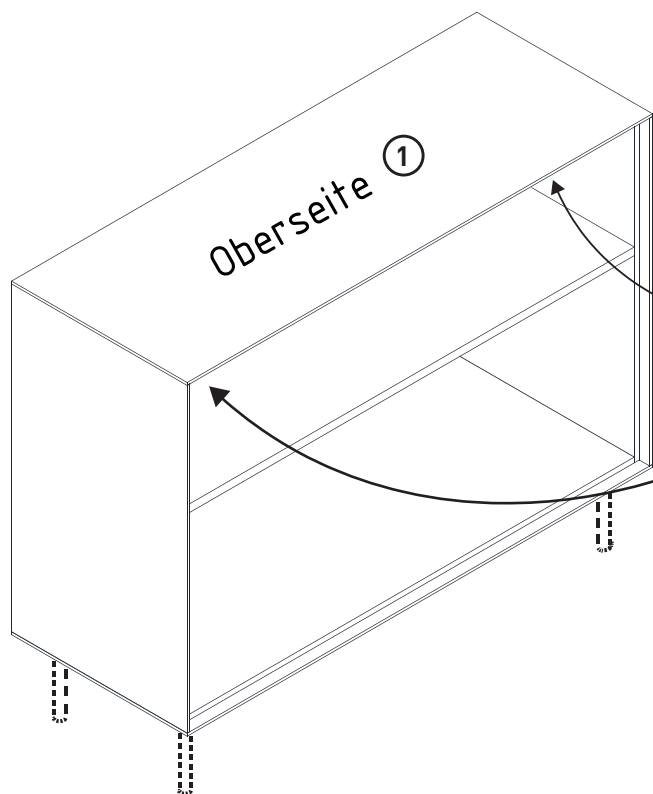
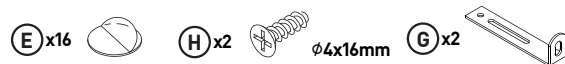


## Achtung! KIPPSICHERUNG

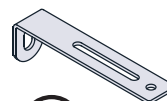
Das Befestigungsmaterial ist nicht im Lieferumfang enthalten. Bitte prüfen Sie die Wandbeschaffenheit unbedingt vor der Montage und verwenden Sie der Wandbeschaffenheit angemessene Materialien.

Beachten Sie, dass in dem Montagebereich keine Elektroinstallationszonen und keine Ver- oder Entsorgungsleitungen vorhanden sind.

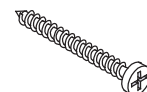
# OPTION \_2 (auf dem Boden)



nicht beiliegend

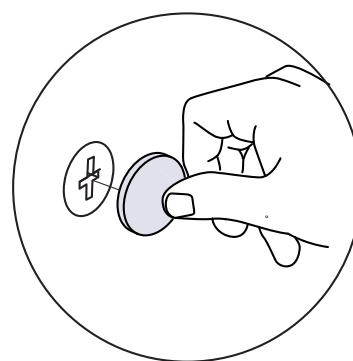


G



nicht beiliegend

## Wandmontage und Befestigungen



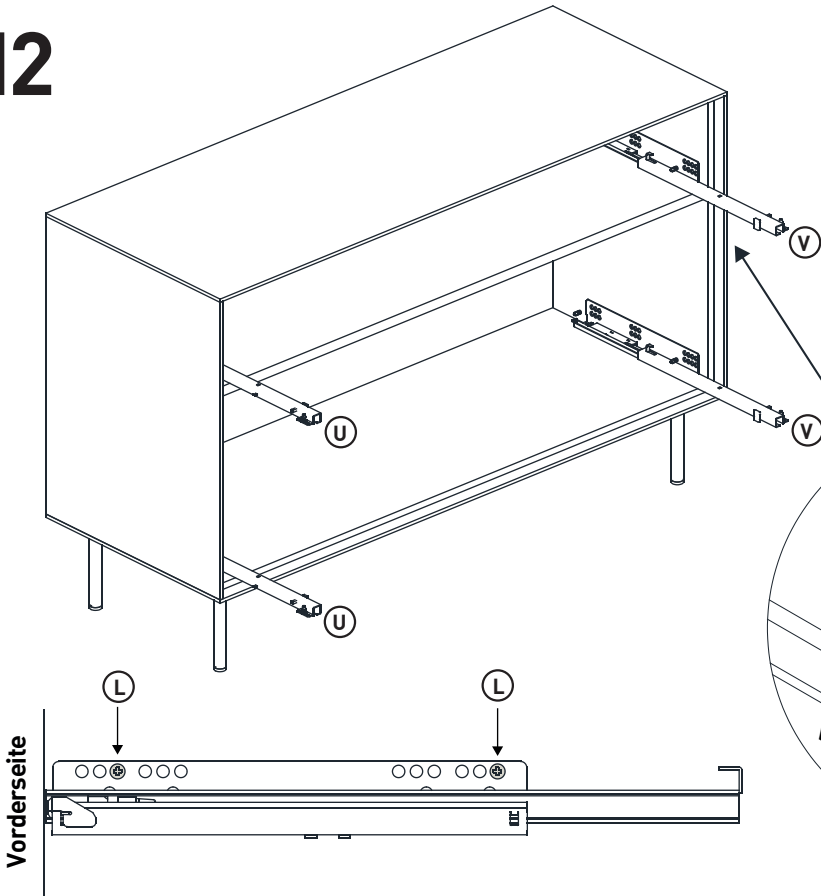
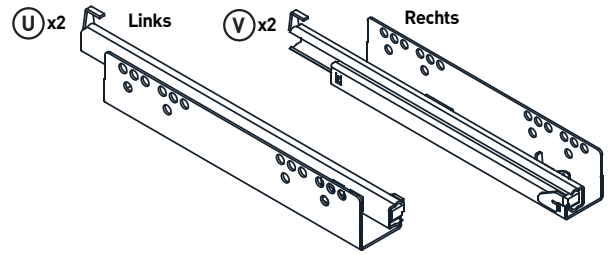
### Achtung! KIPPSICHERUNG

Das Befestigungsmaterial ist nicht im Lieferumfang enthalten. Bitte prüfen Sie die Wandbeschaffenheit unbedingt vor der Montage und verwenden Sie der Wandbeschaffenheit angemessene Materialien.

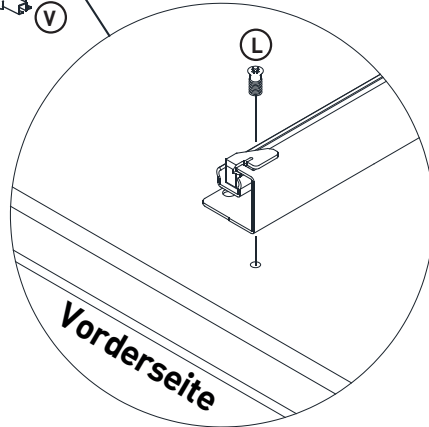
Beachten Sie, dass in dem Montagebereich keine Elektroinstallationszonen und keine Ver-oder Entsorgungsleitungen vorhanden sind.

# 12

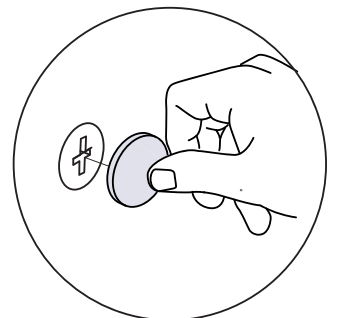
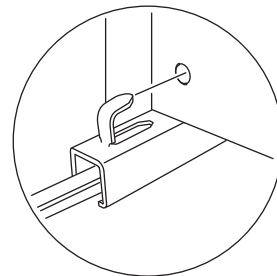
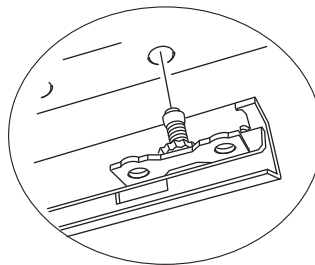
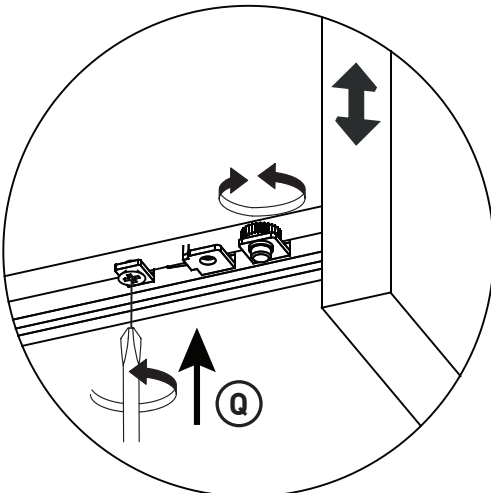
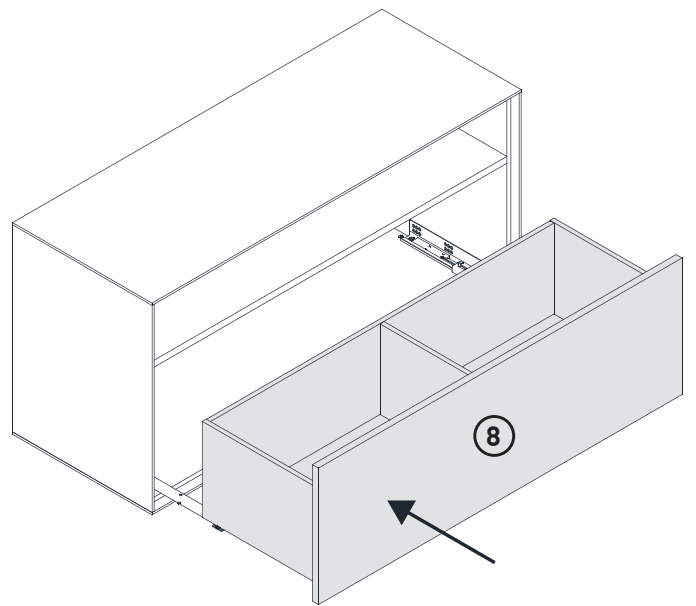
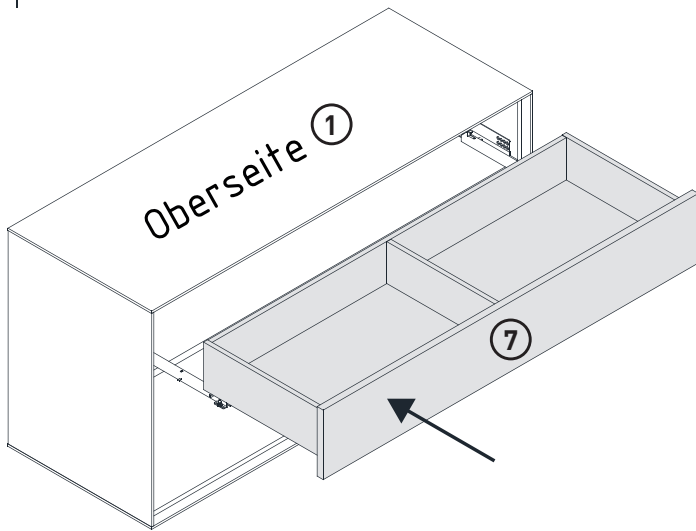
L x8  E x24  Q x4   $\phi 3.5 \times 13 \text{mm}$



Vorderseite



Vorderseite

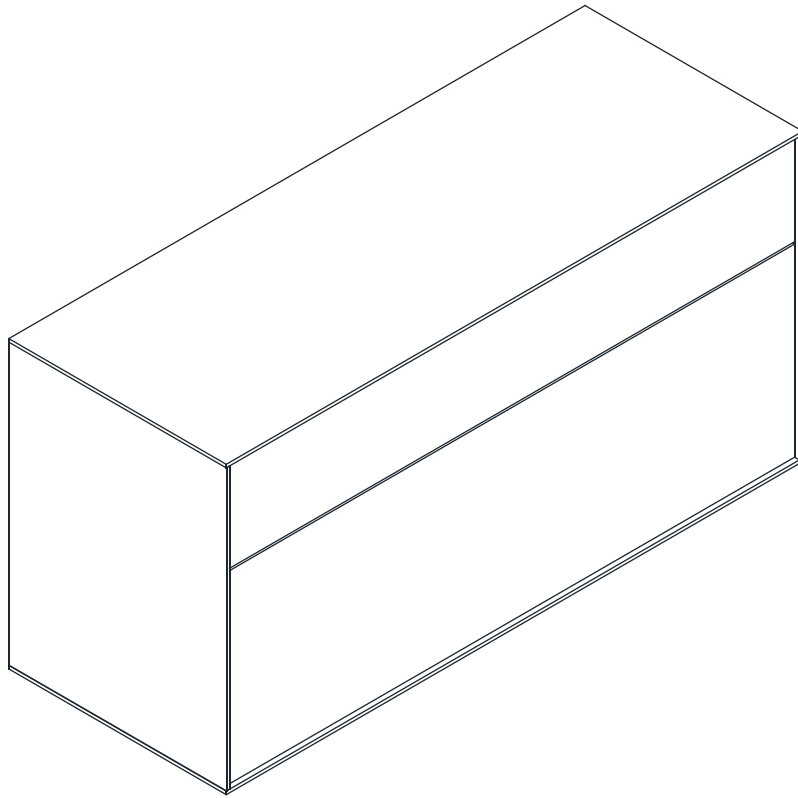


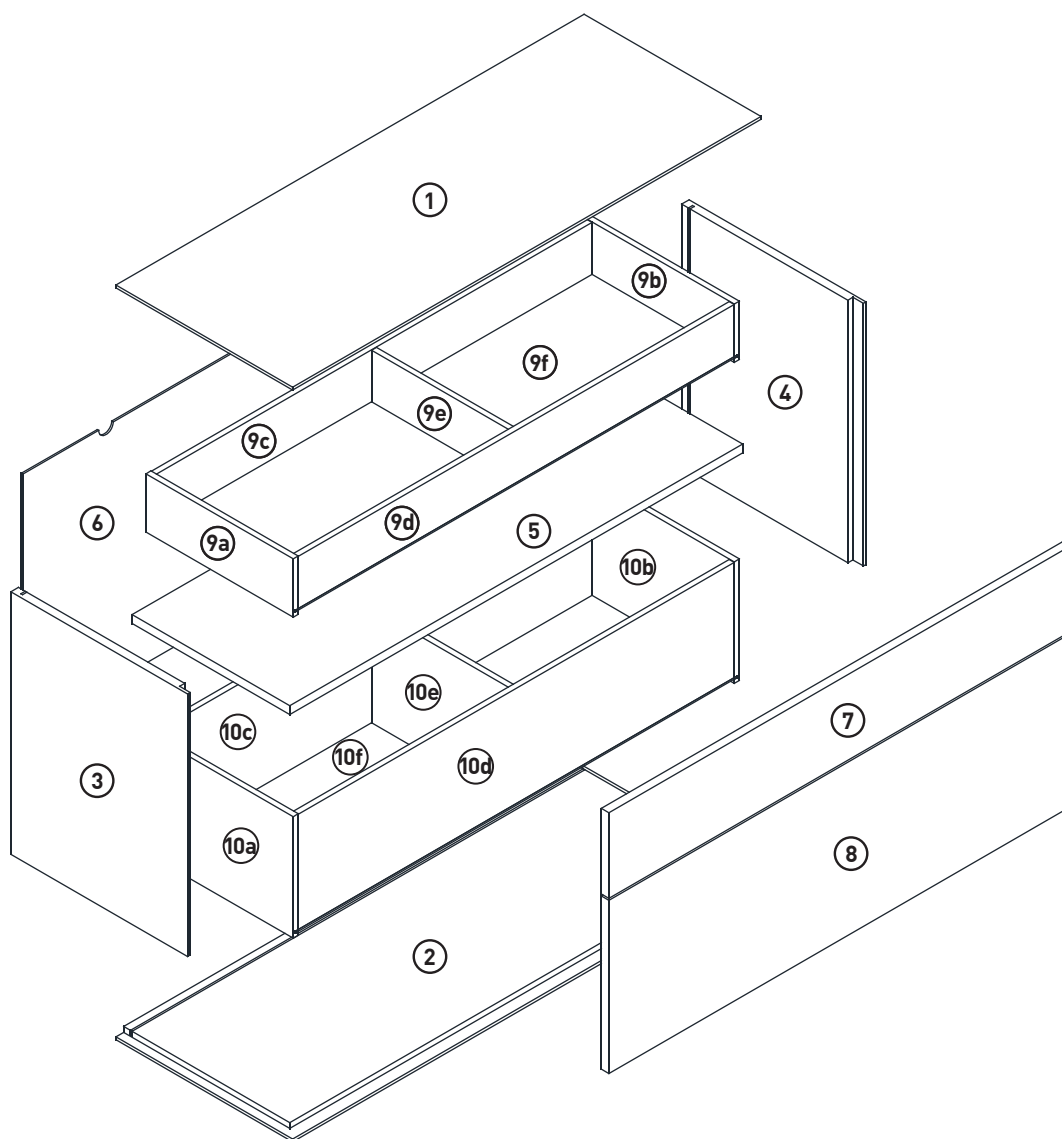
## MONTAGEANLEITUNG

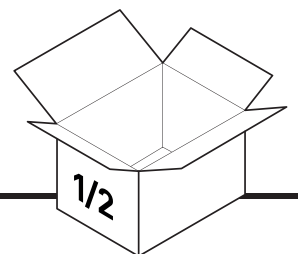
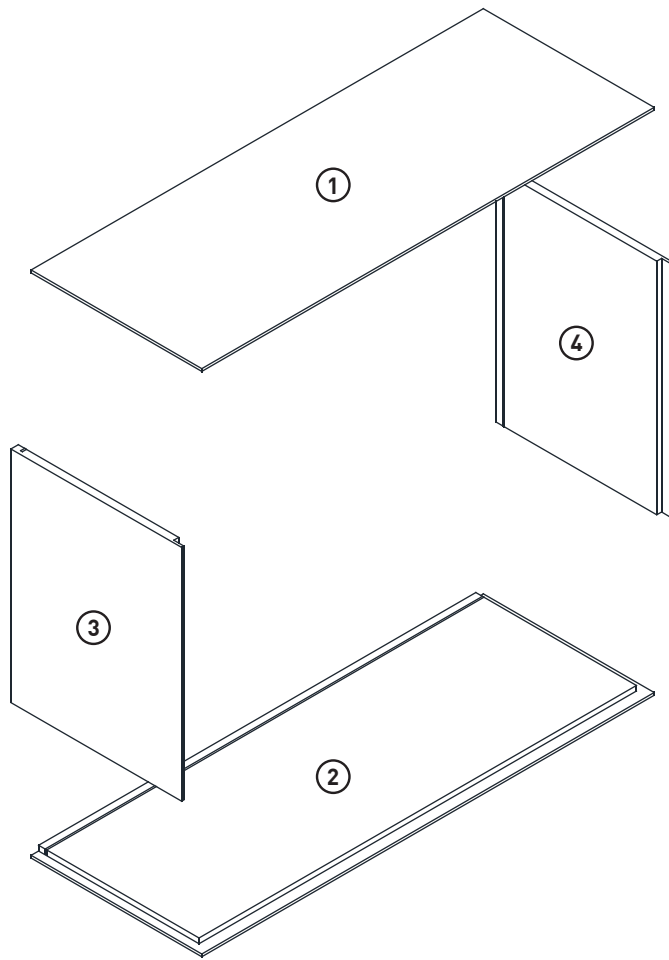
### LOWBOARD

### LeHA 1-2-3-4 MODUL A

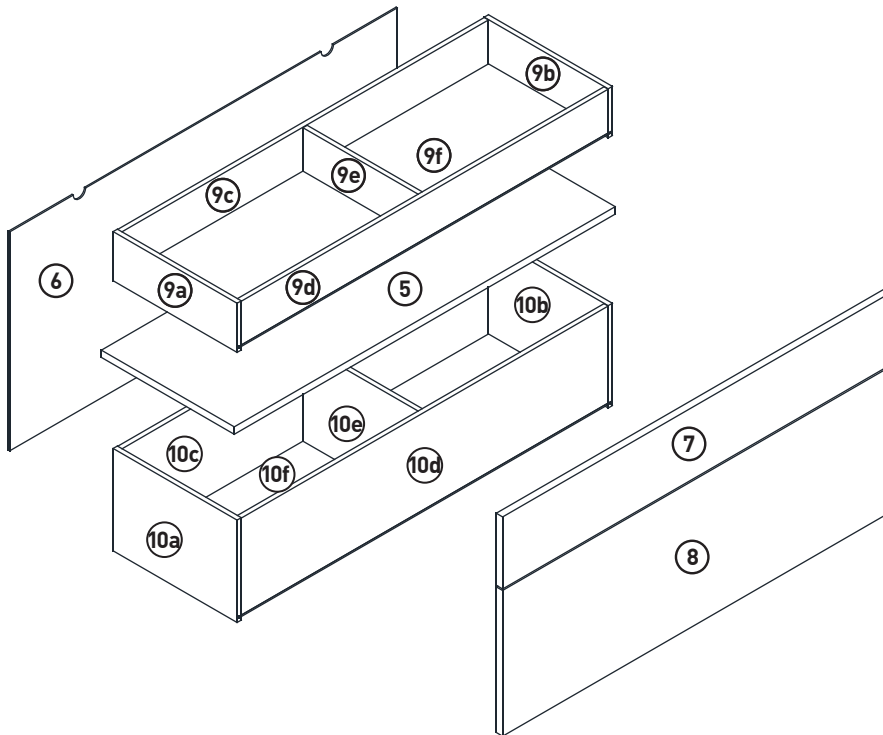
1110x420x550mm



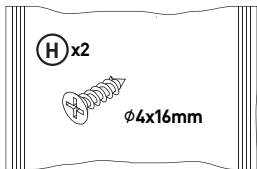




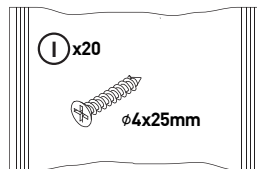




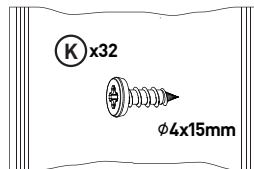
Beutel no.1 A



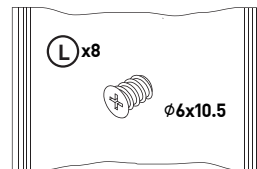
Beutel no.2 A



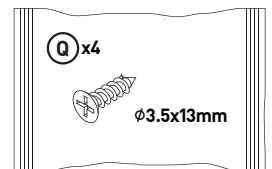
Beutel no.3 A



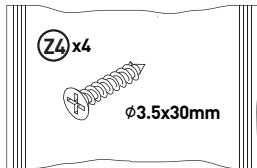
Beutel no.4 A



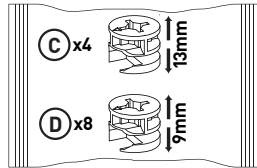
Beutel no.5 A



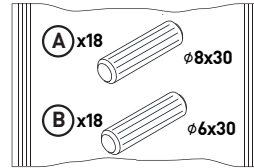
Beutel no.6 A



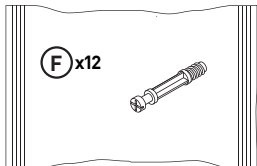
Beutel no.8 A



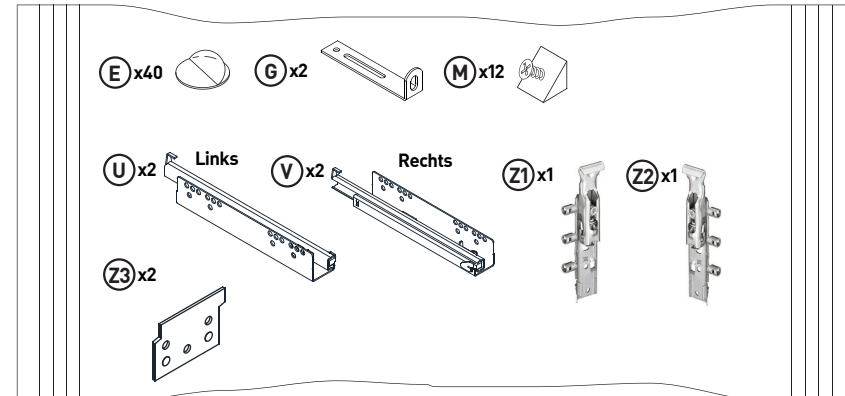
Beutel no.9 A



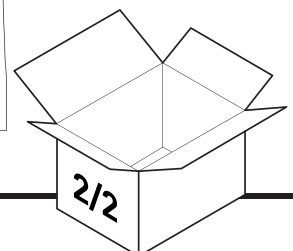
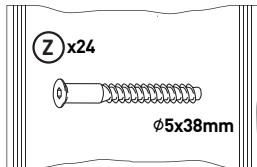
Beutel no.10 A



Beutel no.12 A

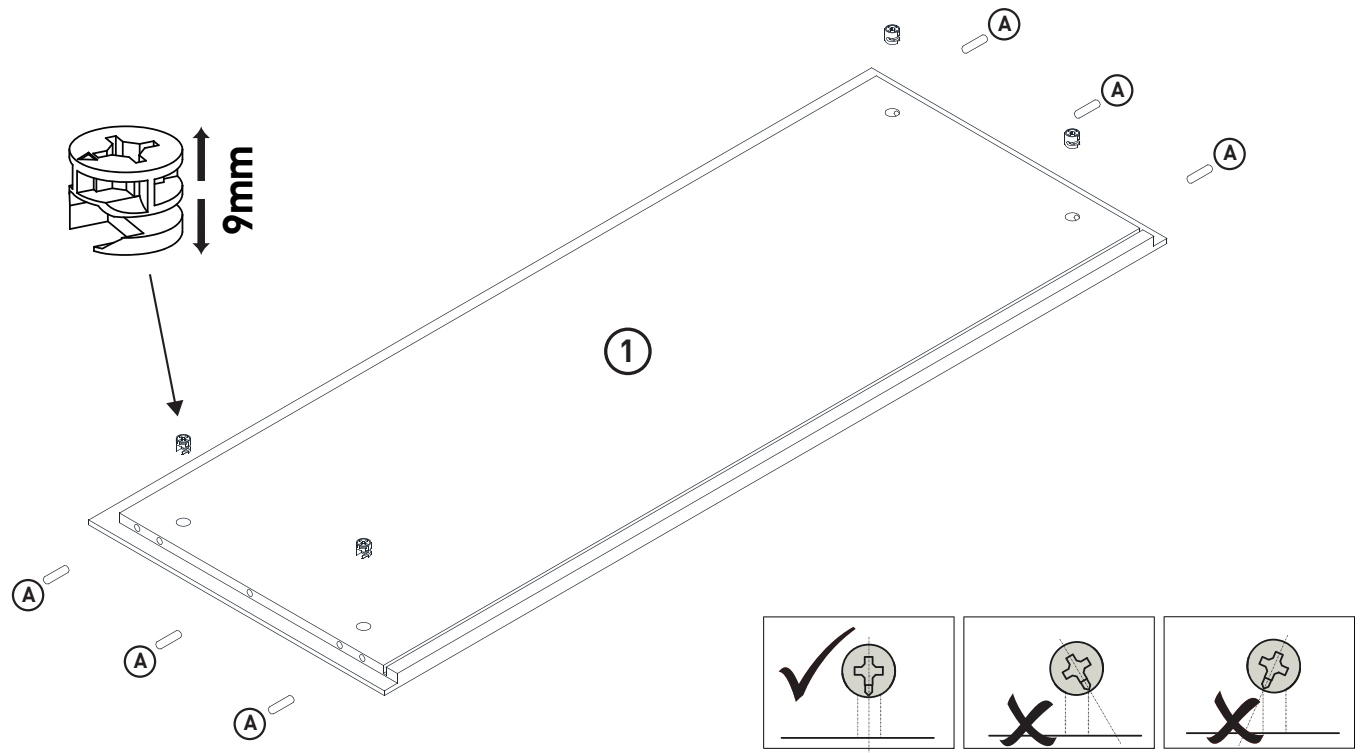


Beutel no.11



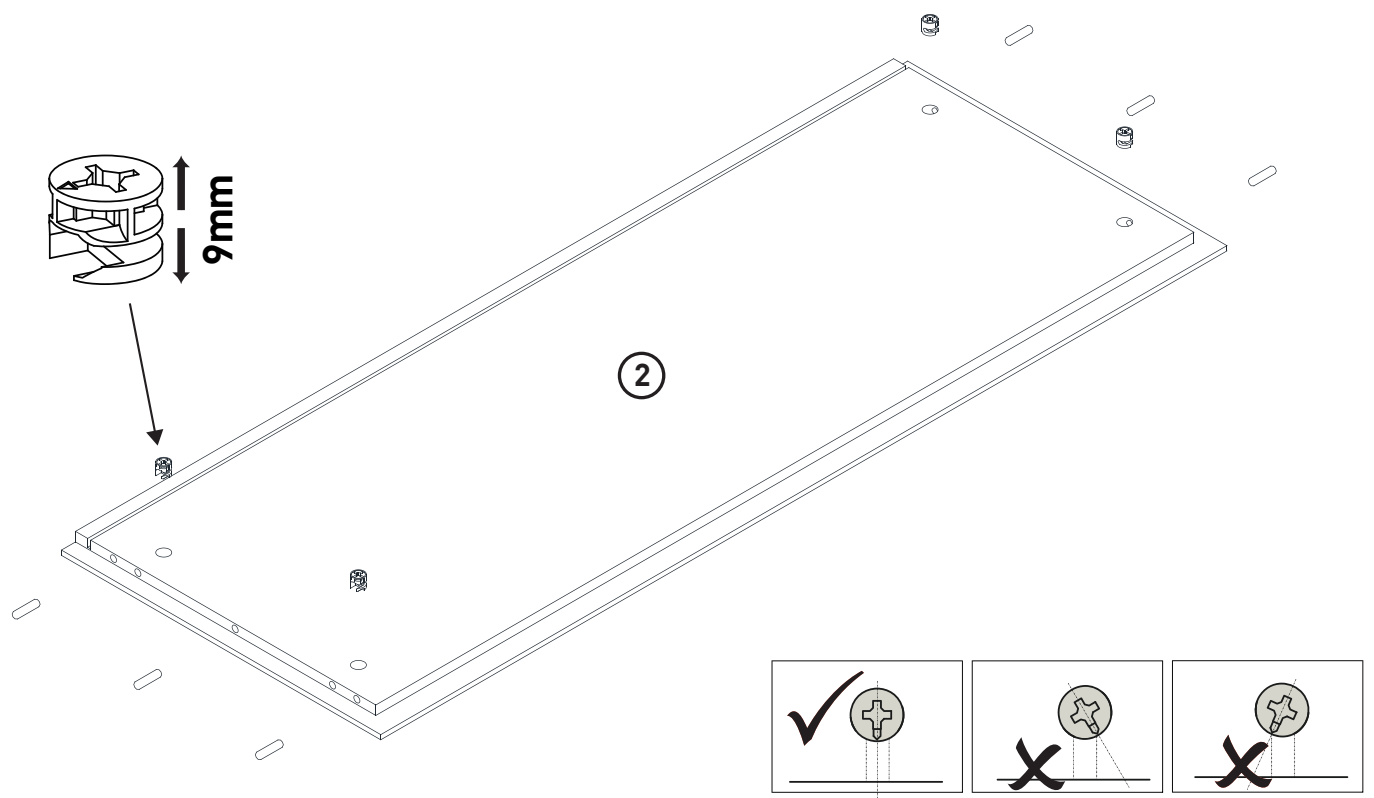
# 1

(A) x6     $\phi 8 \times 30$     (D) x4



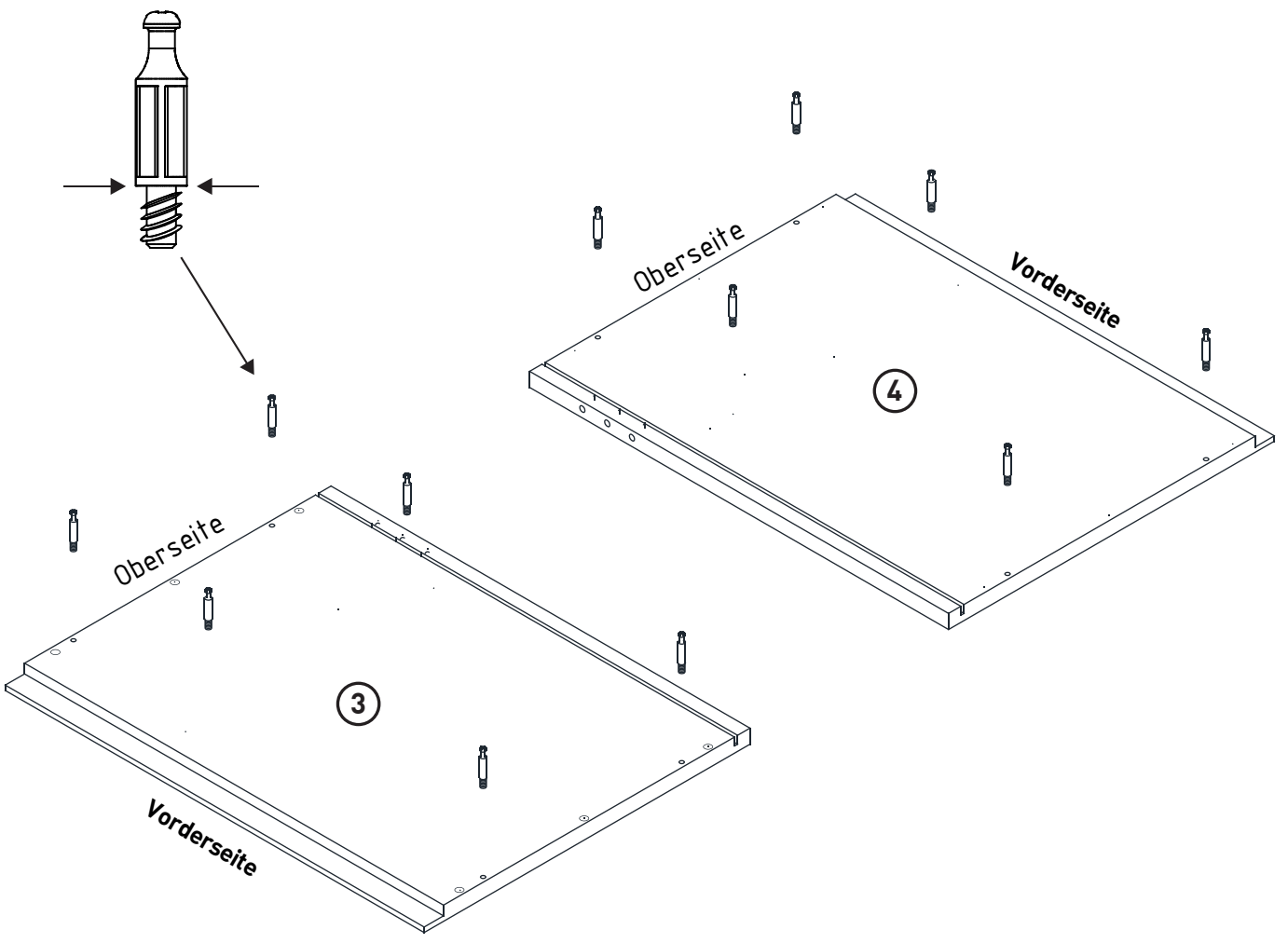
# 2

(A) x6     $\phi 8 \times 30$     (D) x4

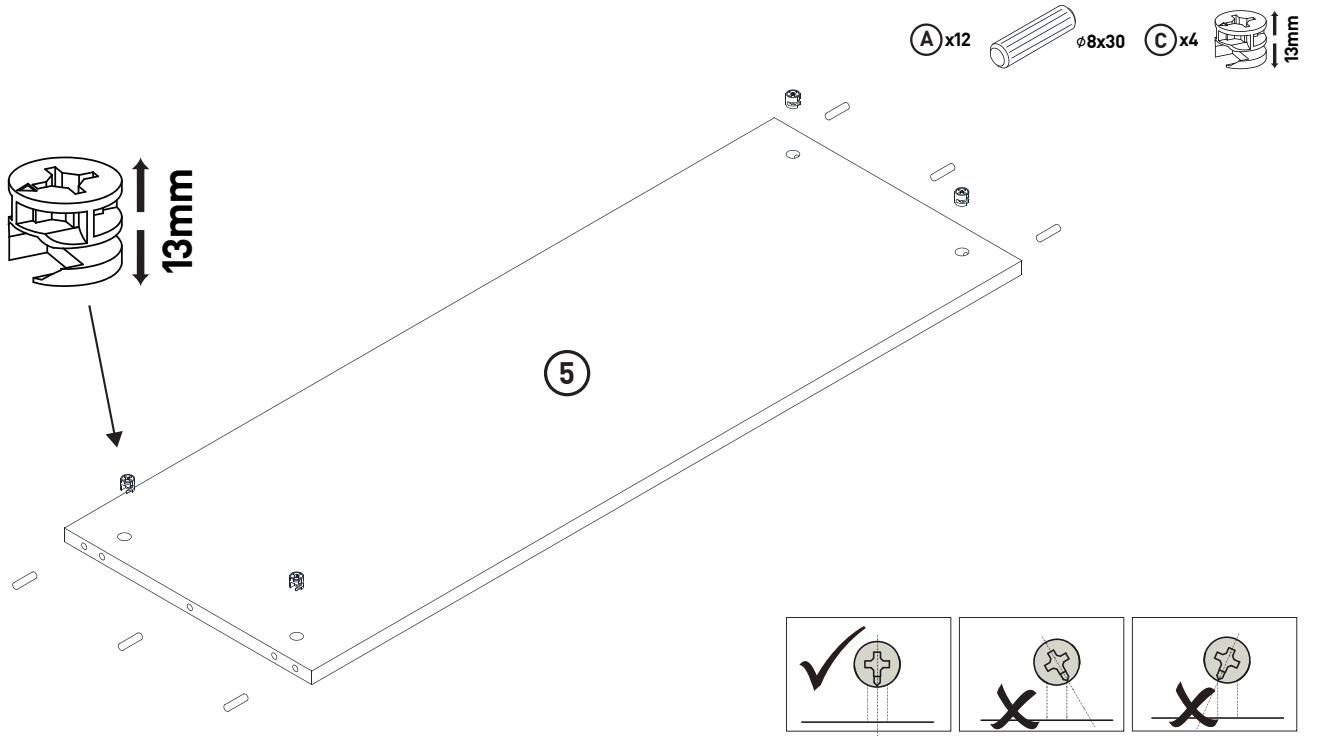


3

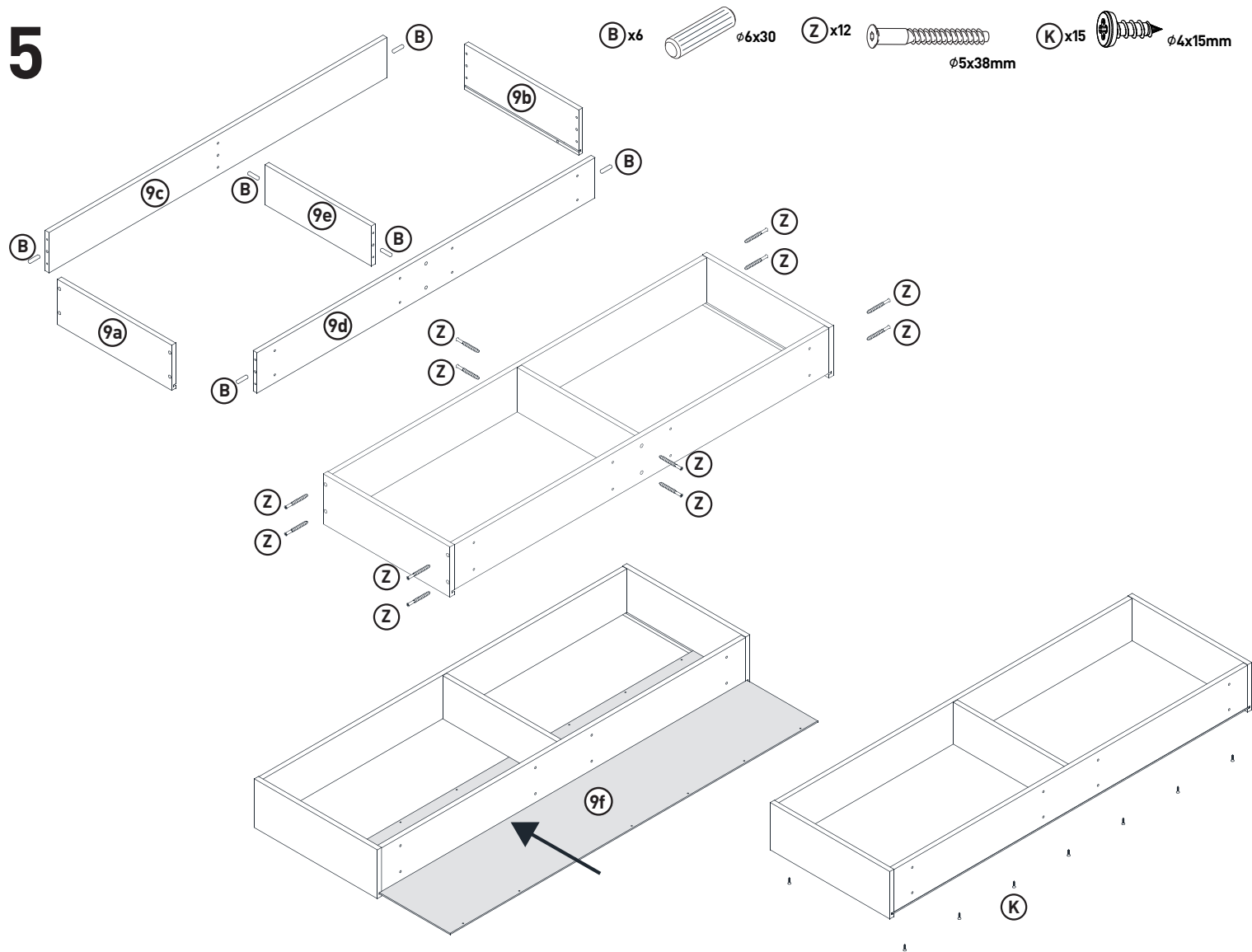
F x12 



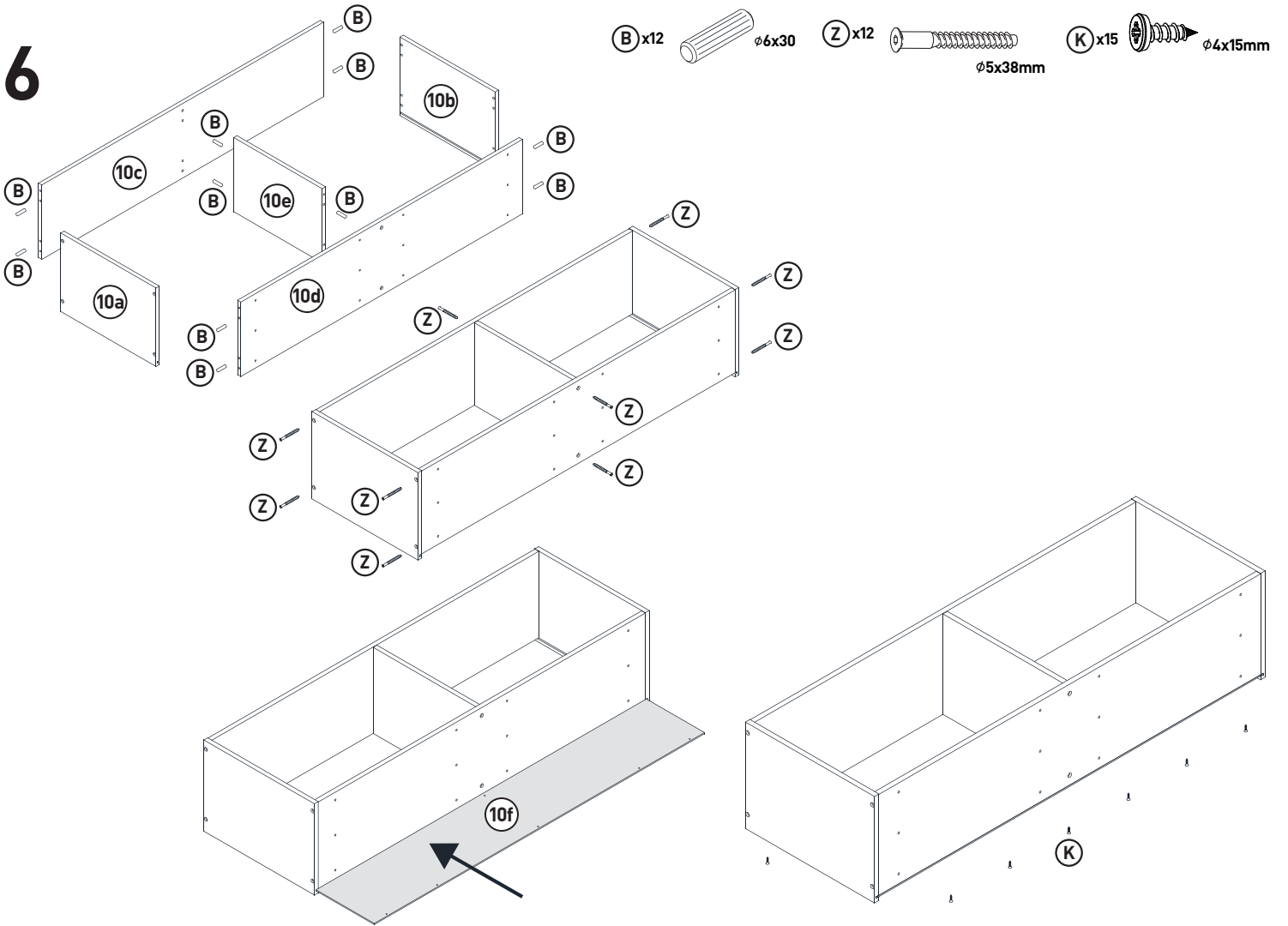
4



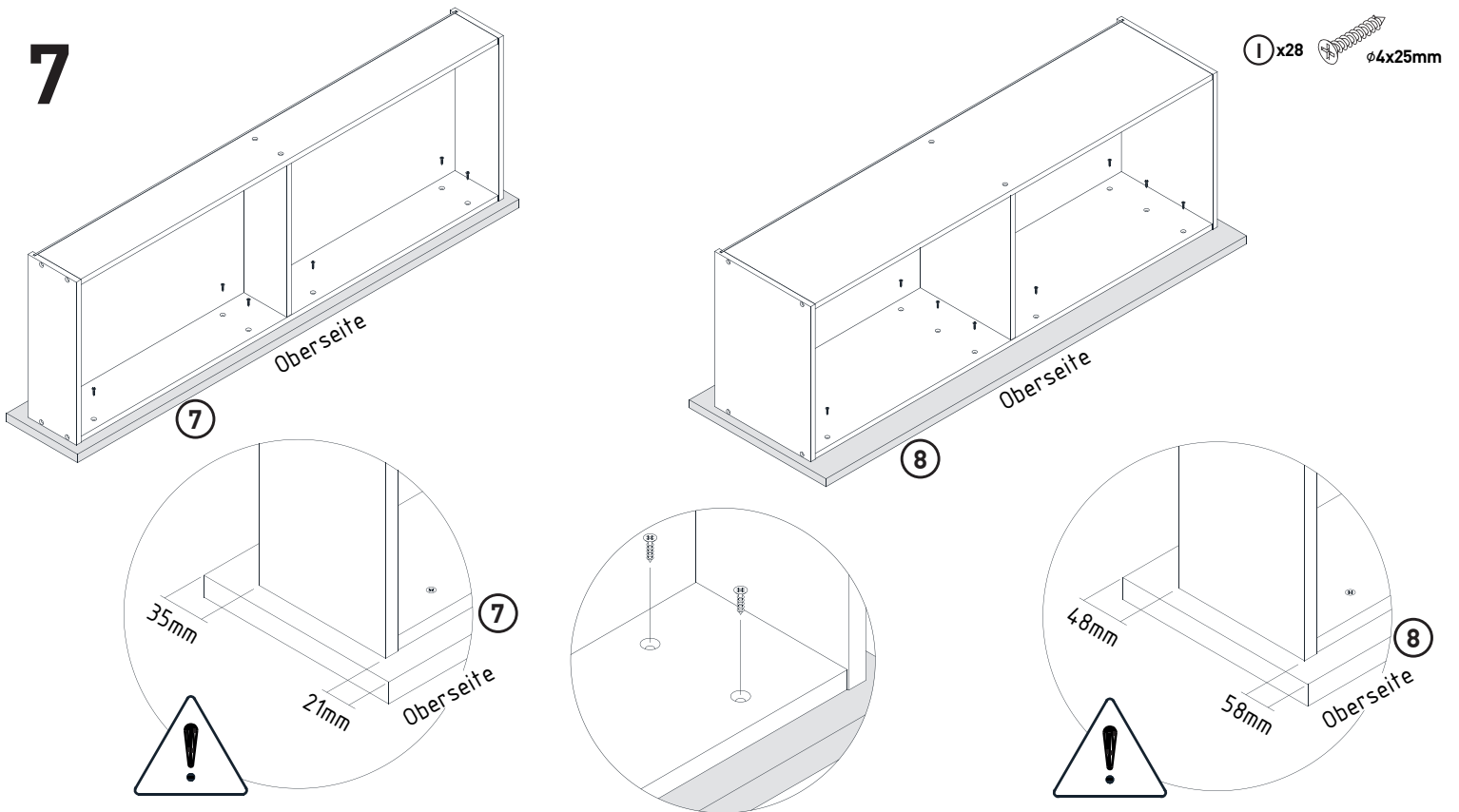
5



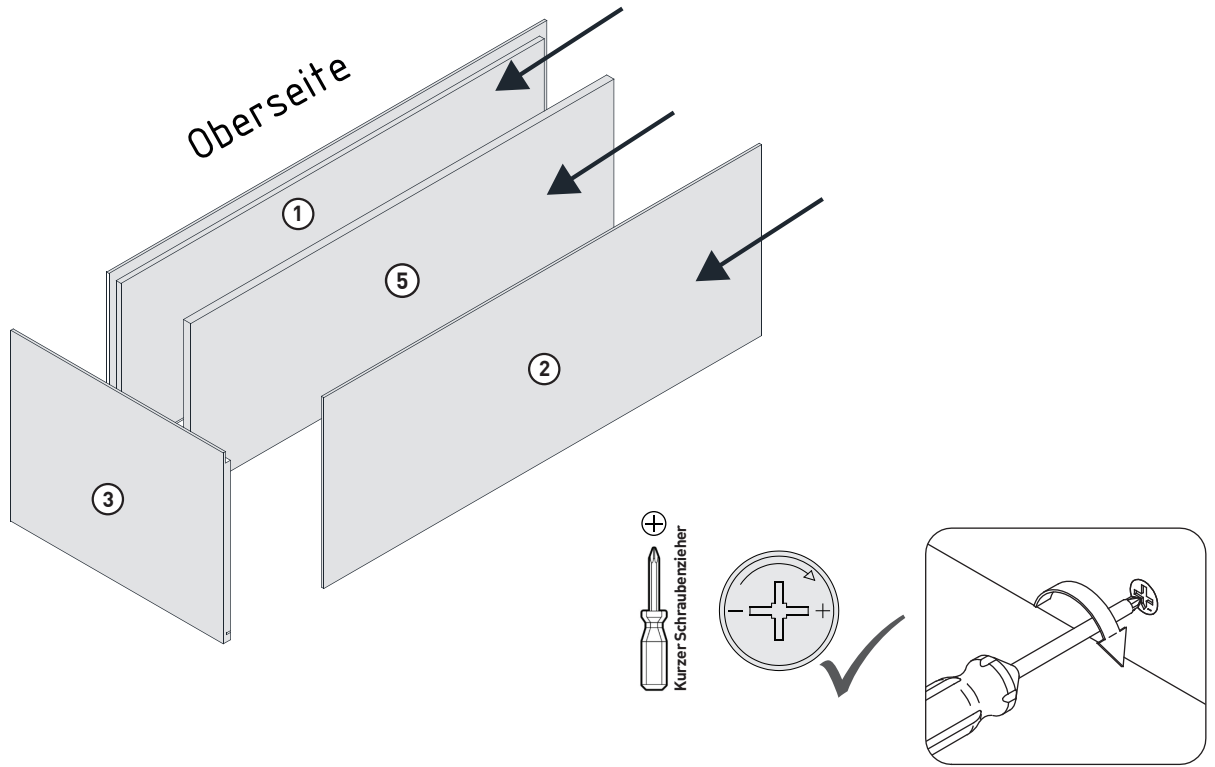
6



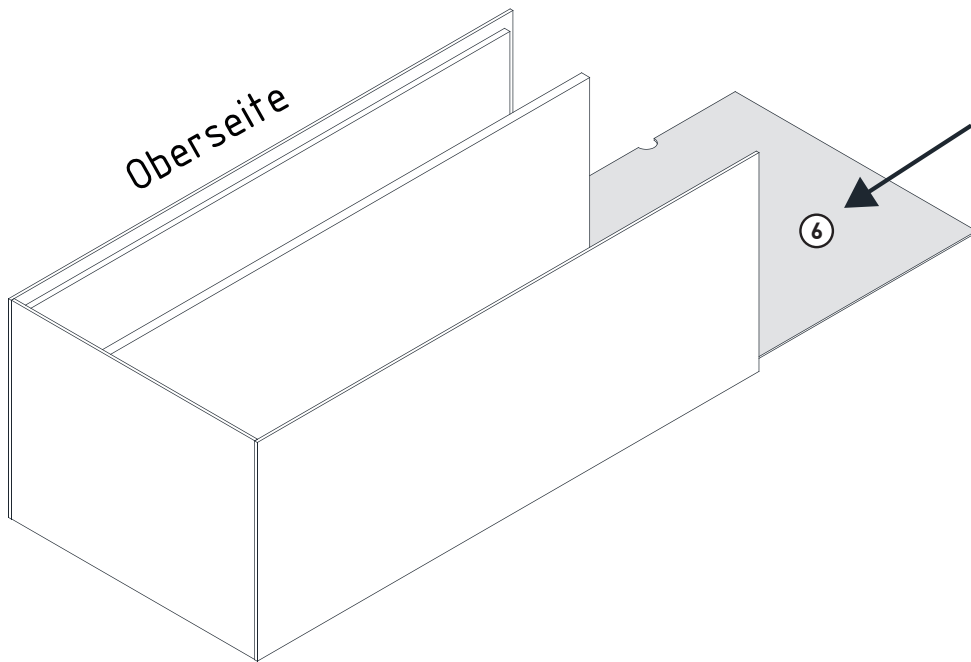
7



8



9





# OPTION \_1 (auf die Wand)

Z4 x4

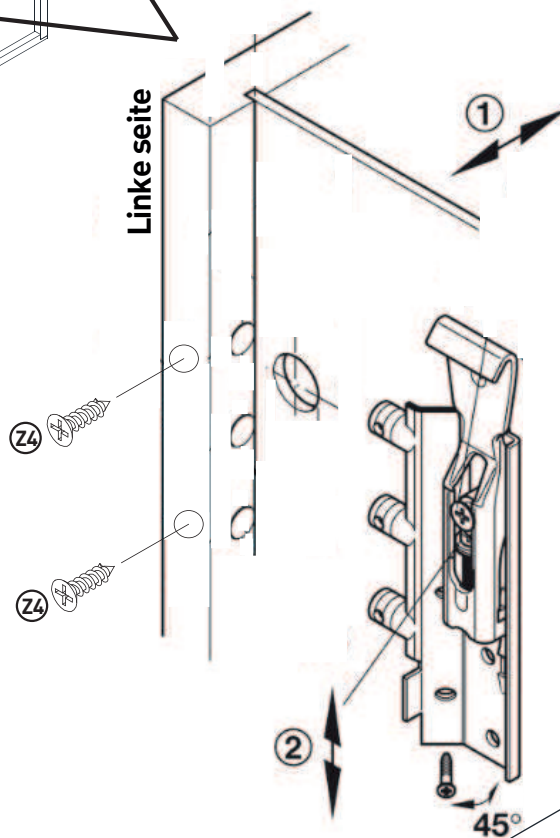
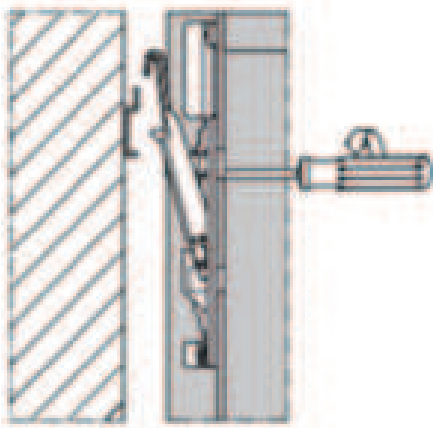
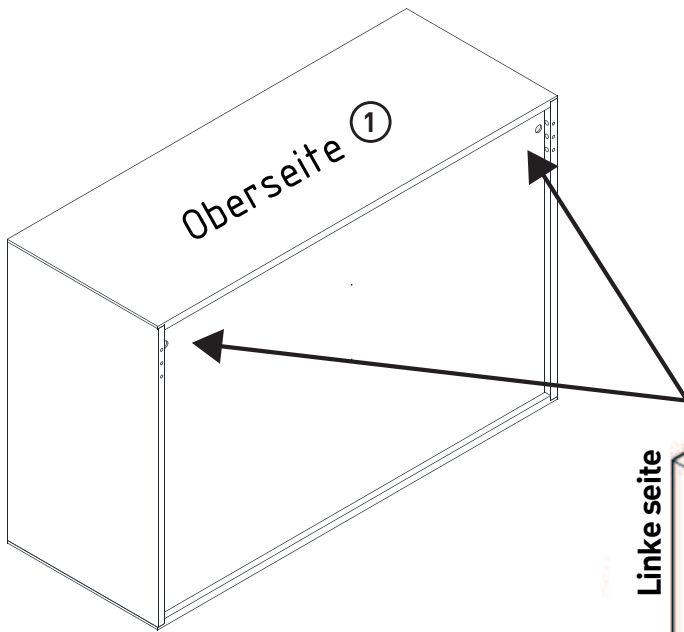
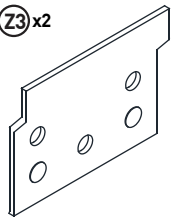


Z1 x1 Z2 x1

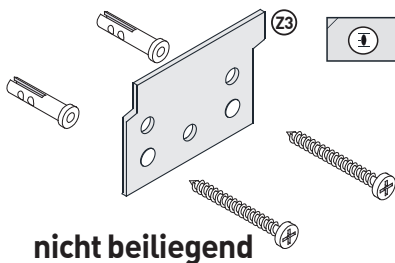
Links + Rechts



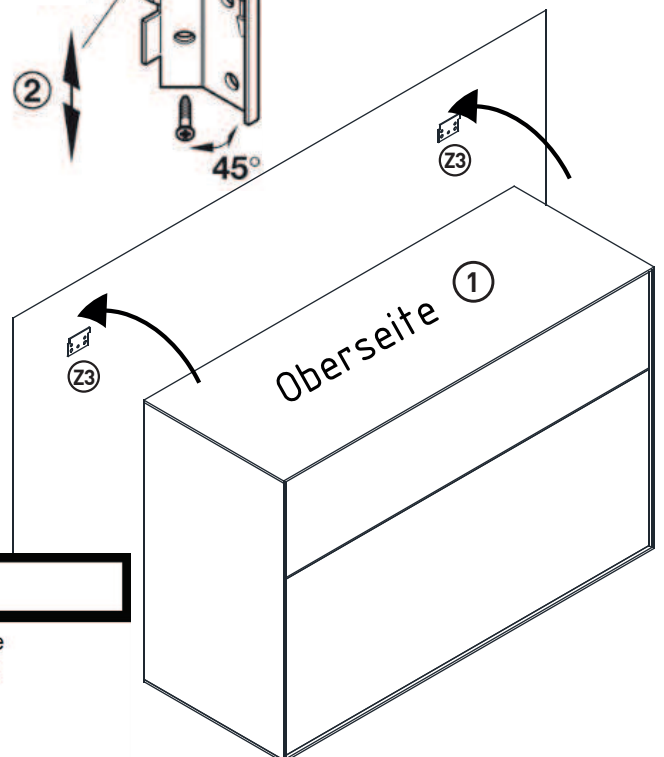
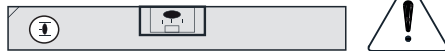
Z3 x2



nicht beiliegend



nicht beiliegend



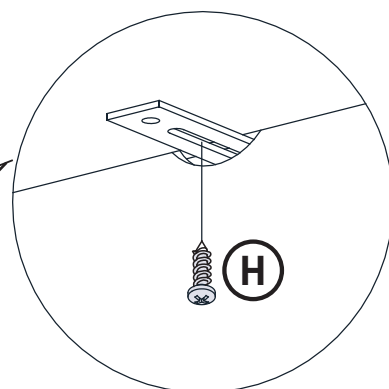
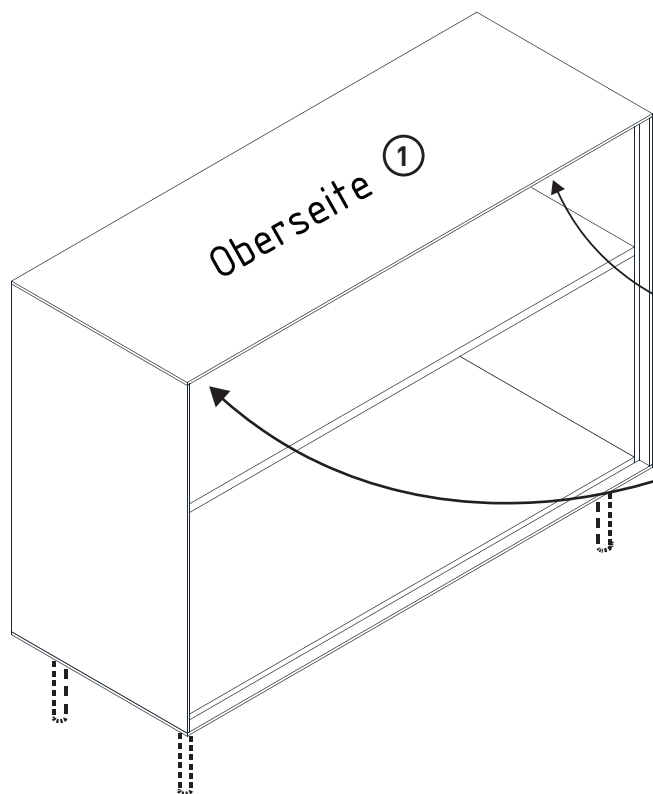
## Achtung! KIPPSICHERUNG

Das Befestigungsmaterial ist nicht im Lieferumfang enthalten. Bitte prüfen Sie die Wandbeschaffenheit unbedingt vor der Montage und verwenden Sie der Wandbeschaffenheit angemessene Materialien.

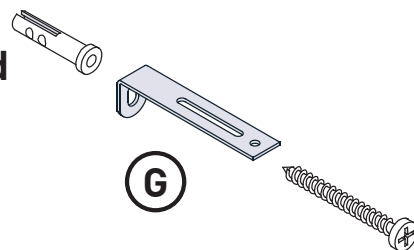
Beachten Sie, dass in dem Montagebereich keine Elektroinstallationszonen und keine Ver- oder Entsorgungsleitungen vorhanden sind.



# OPTION \_2 (auf dem Boden)

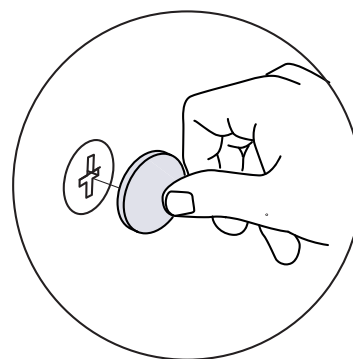


nicht beiliegend



nicht beiliegend

## Wandmontage und Befestigungen



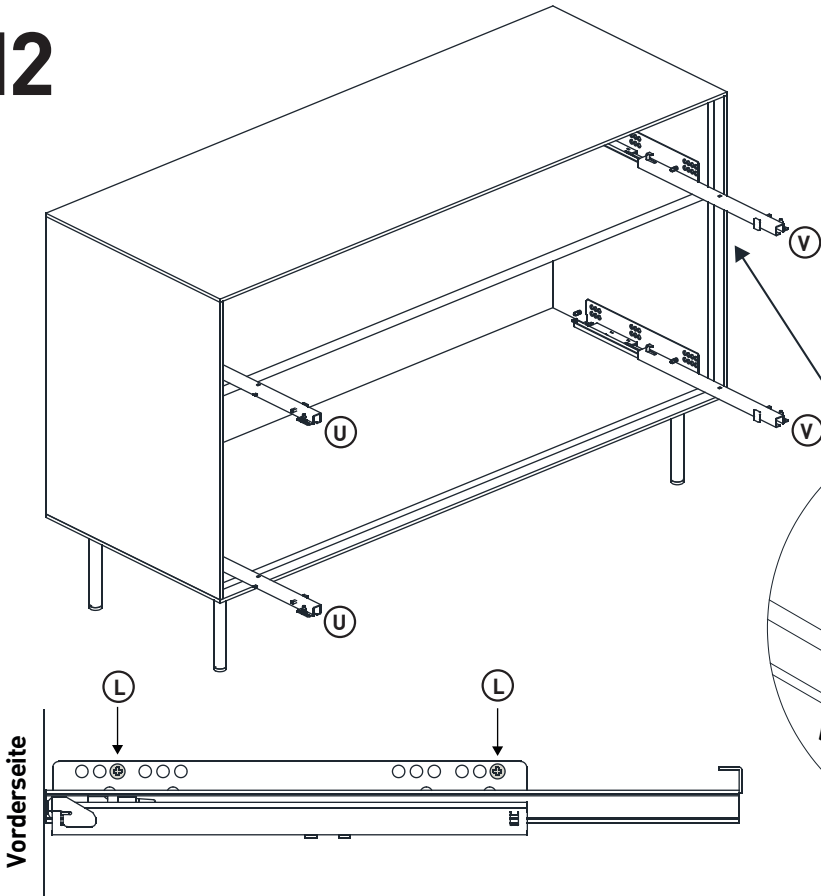
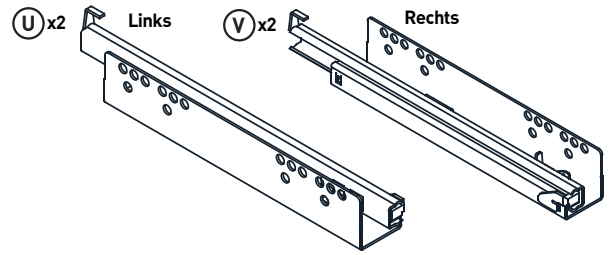
### Achtung! KIPPSICHERUNG

Das Befestigungsmaterial ist nicht im Lieferumfang enthalten. Bitte prüfen Sie die Wandbeschaffenheit unbedingt vor der Montage und verwenden Sie der Wandbeschaffenheit angemessene Materialien.

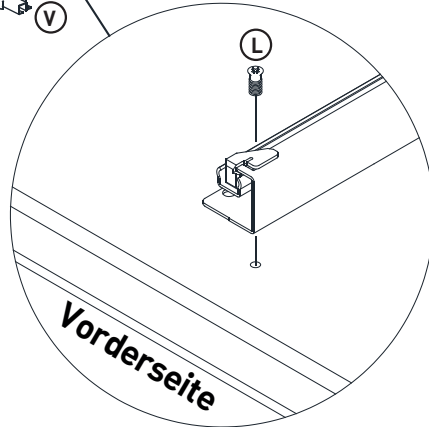
Beachten Sie, dass in dem Montagebereich keine Elektroinstallationszonen und keine Ver-oder Entsorgungsleitungen vorhanden sind.

# 12

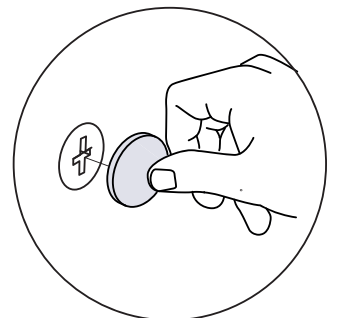
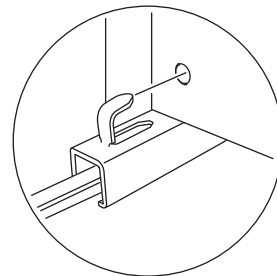
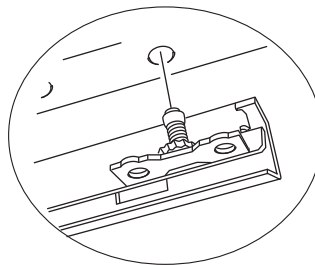
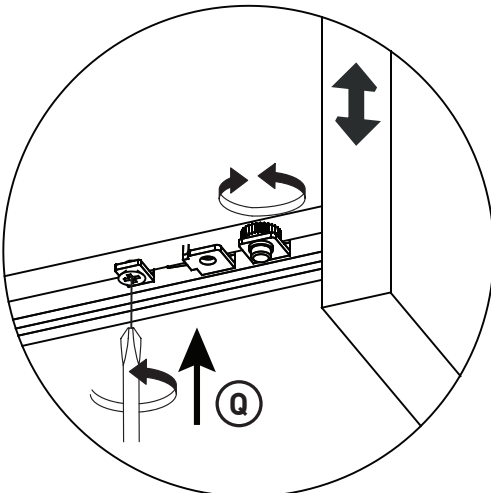
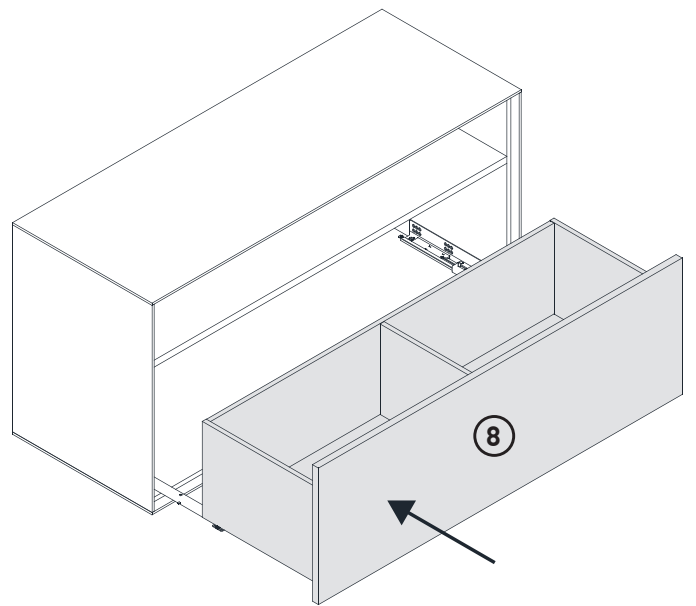
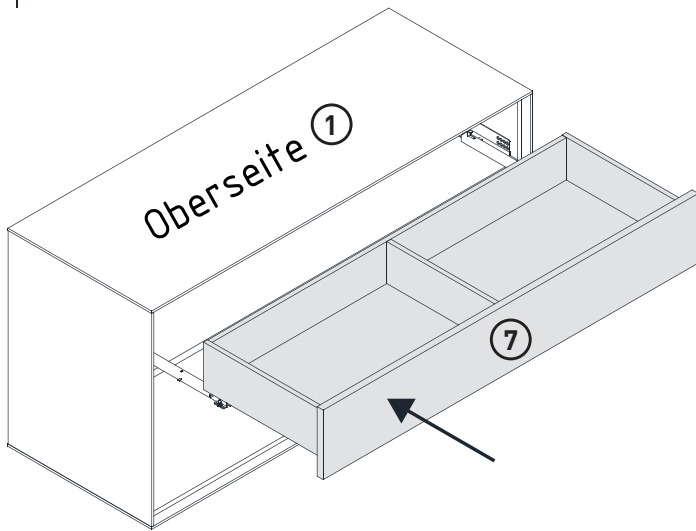
L x8  E x24  Q x4   $\phi 3.5 \times 13 \text{mm}$



Vorderseite



Vorderseite

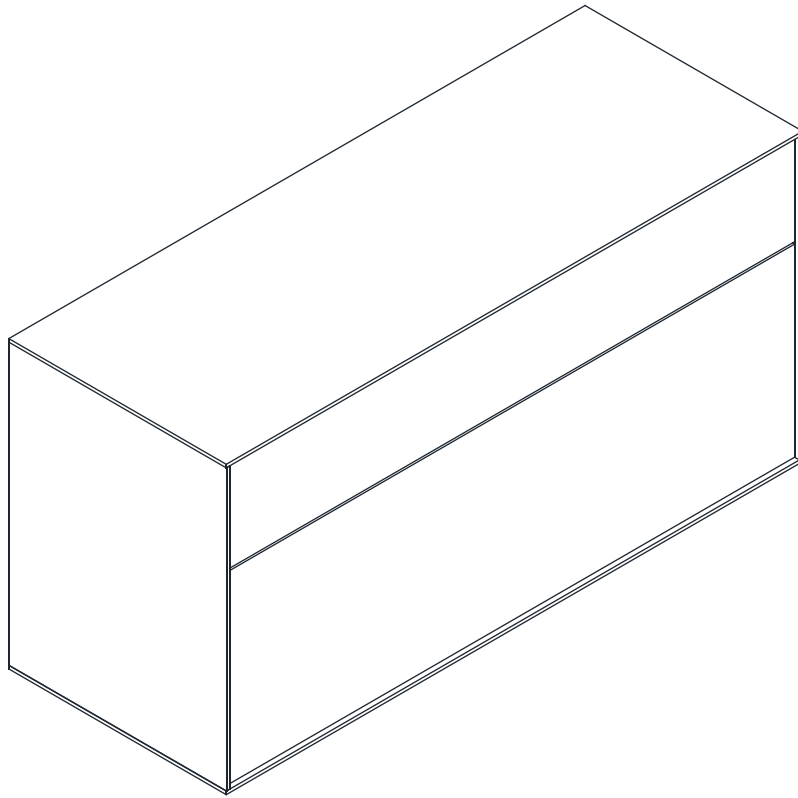


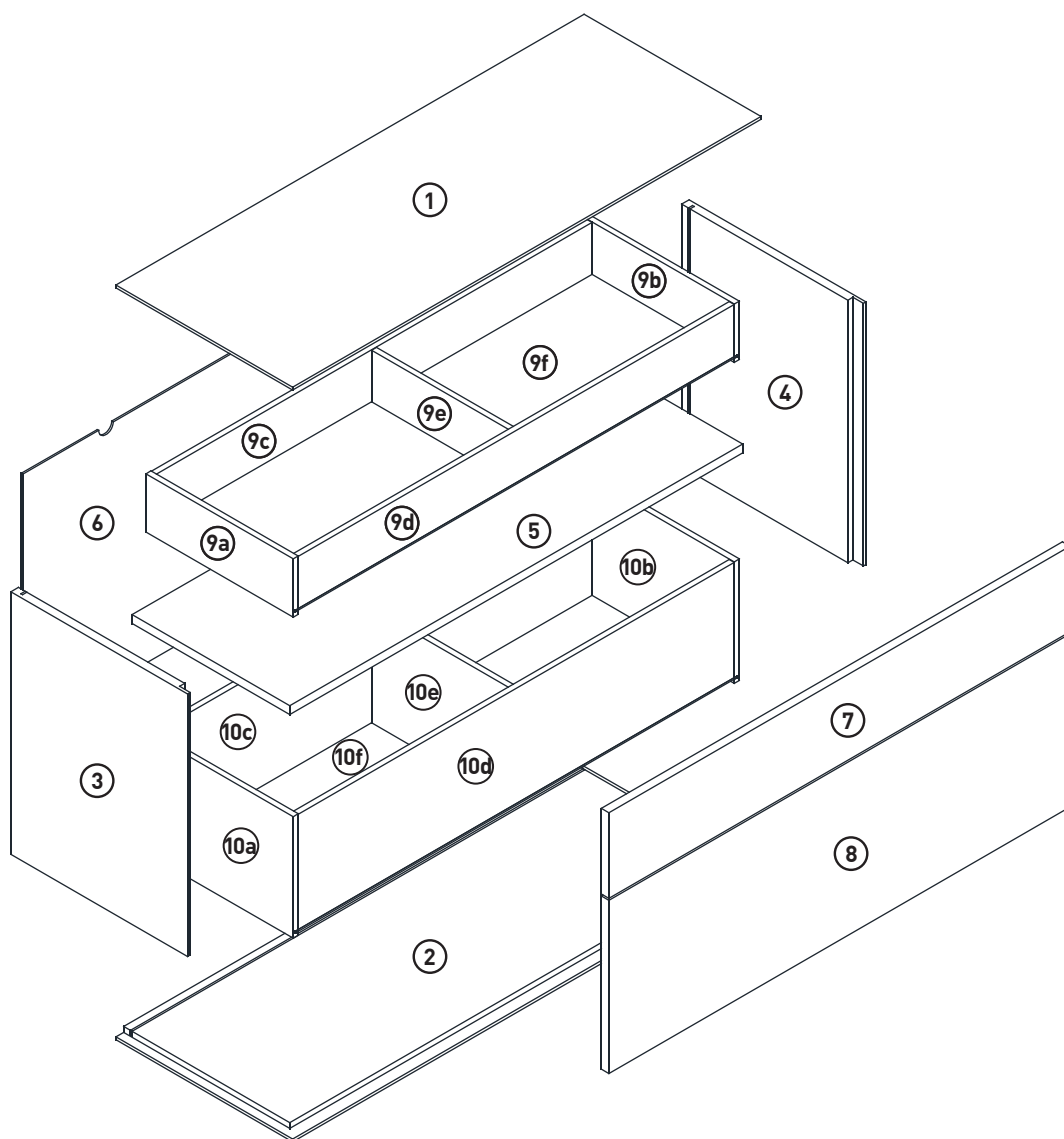
## MONTAGEANLEITUNG

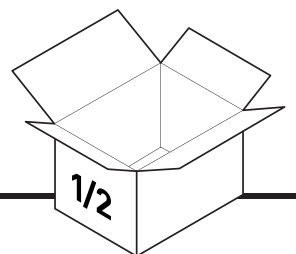
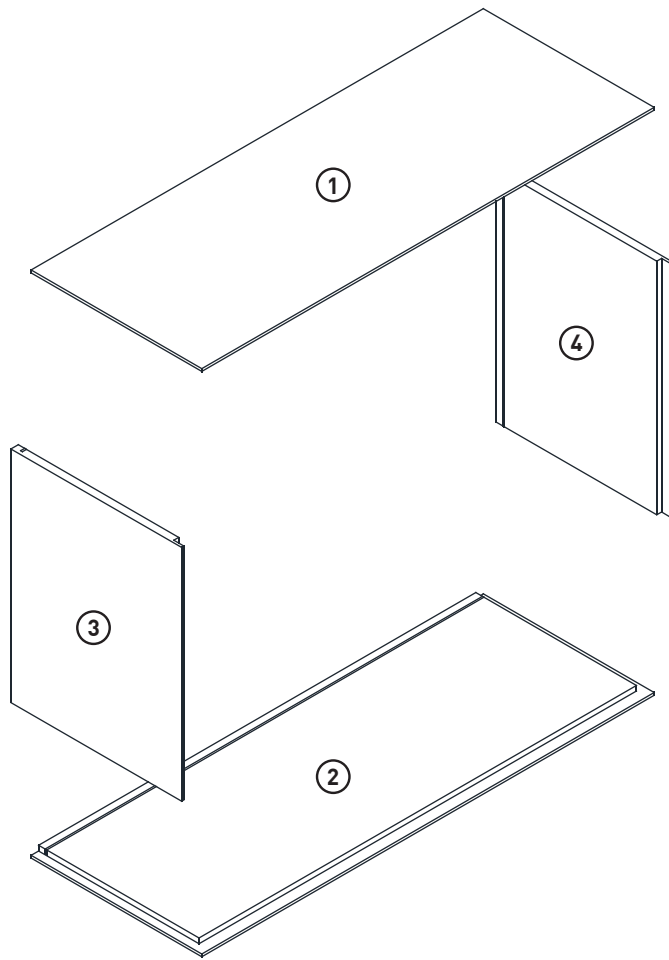
### LOWBOARD

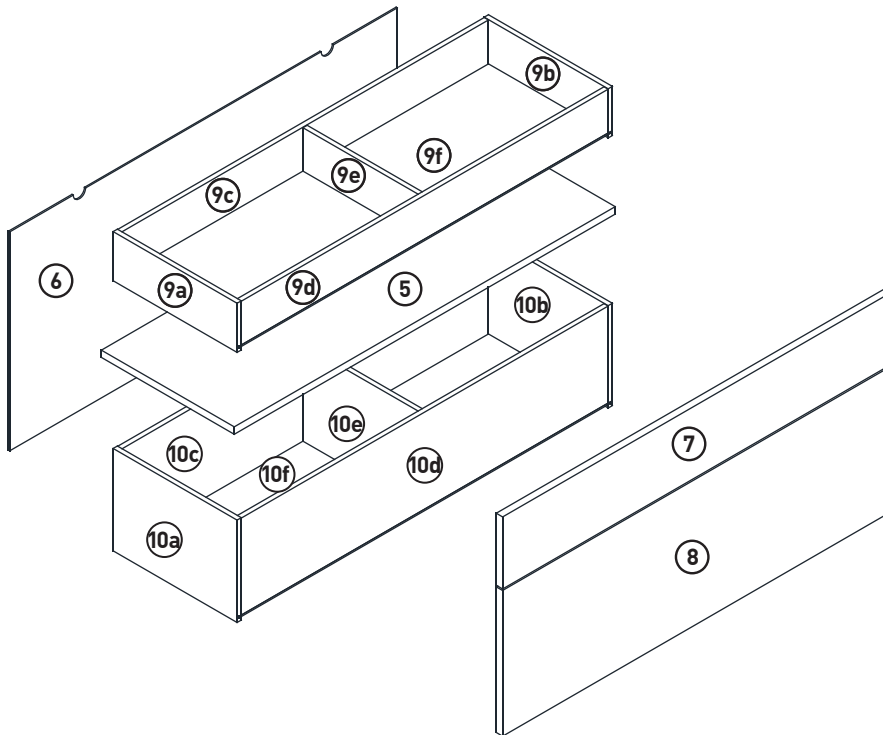
### LeHA 1-2-3-4 MODUL A

1110x420x550mm

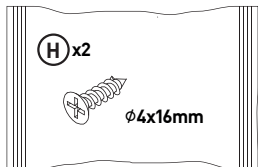




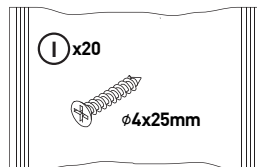




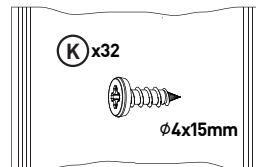
Beutel no.1 A



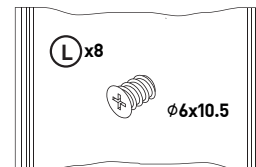
Beutel no.2 A



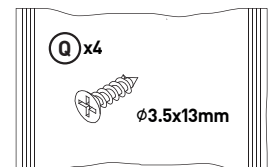
Beutel no.3 A



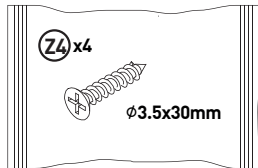
Beutel no.4 A



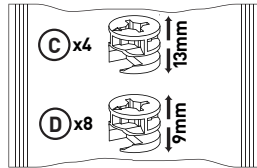
Beutel no.5 A



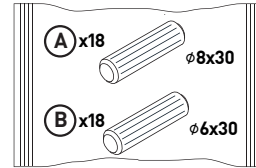
Beutel no.6 A



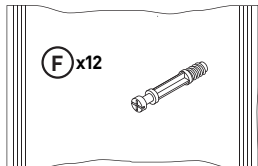
Beutel no.8 A



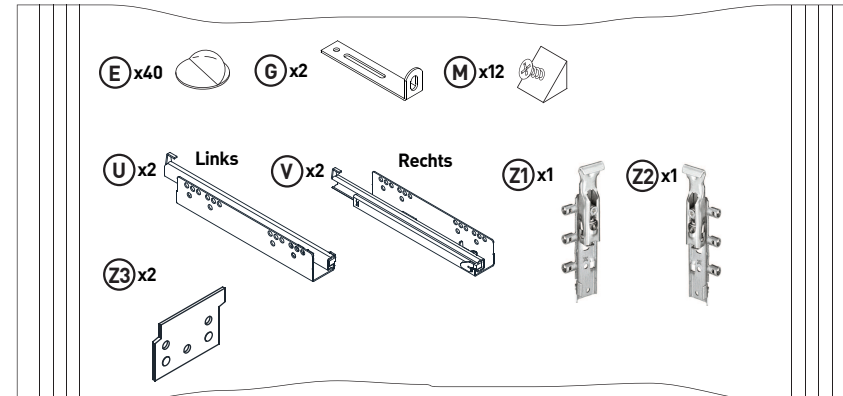
Beutel no.9 A



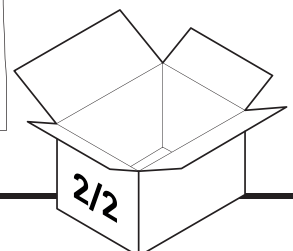
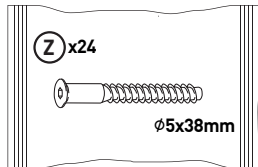
Beutel no.10 A



Beutel no.12 A



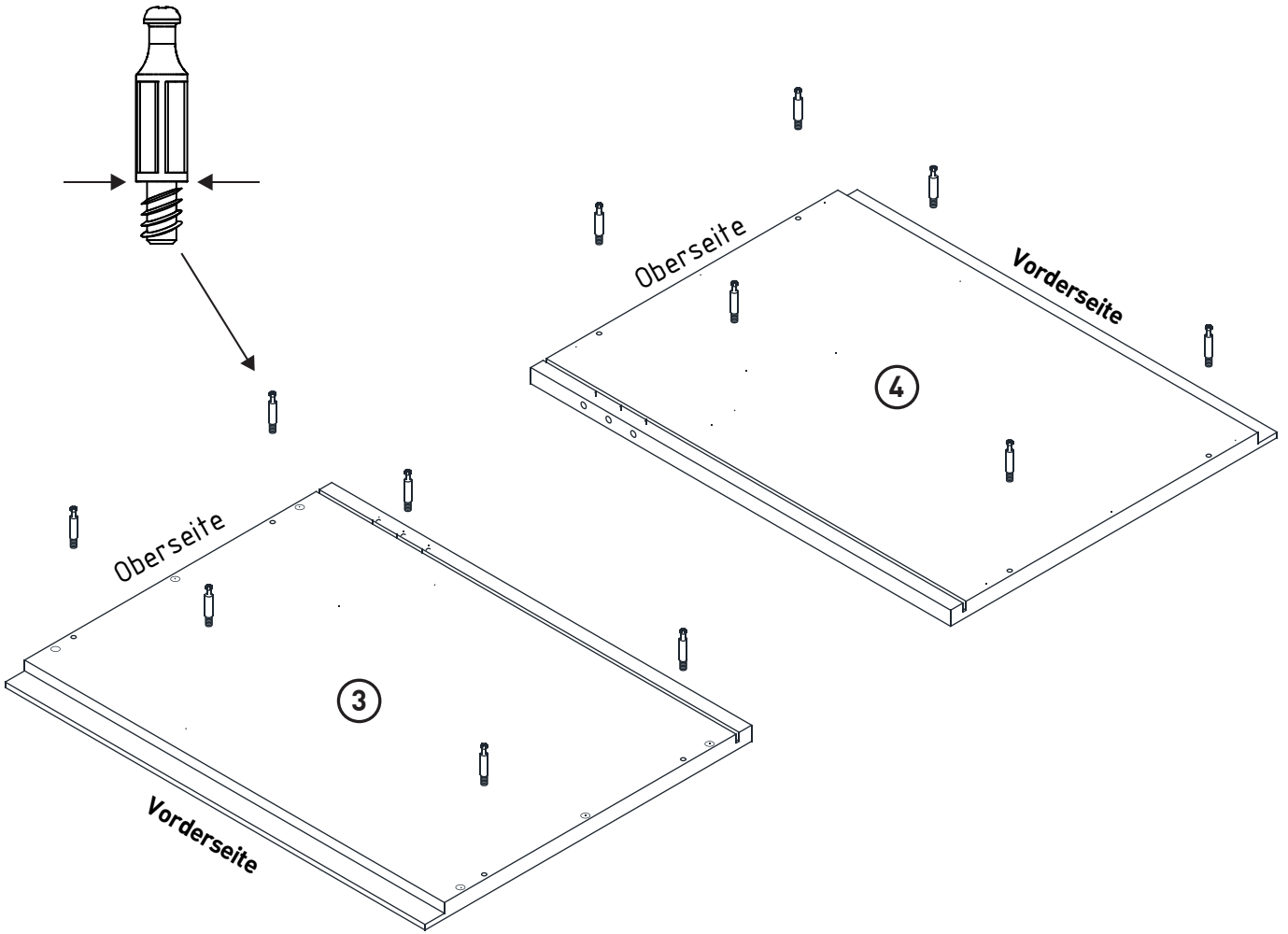
Beutel no.11





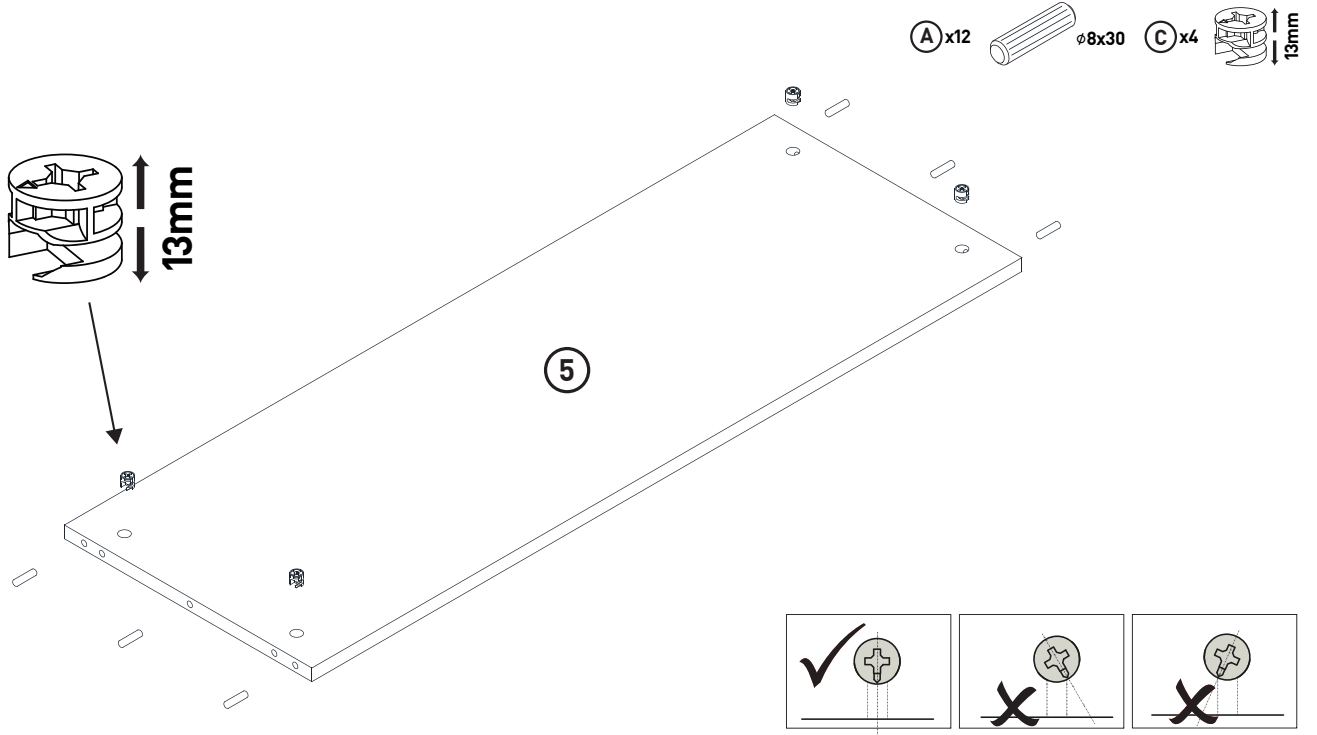
3

F x12 

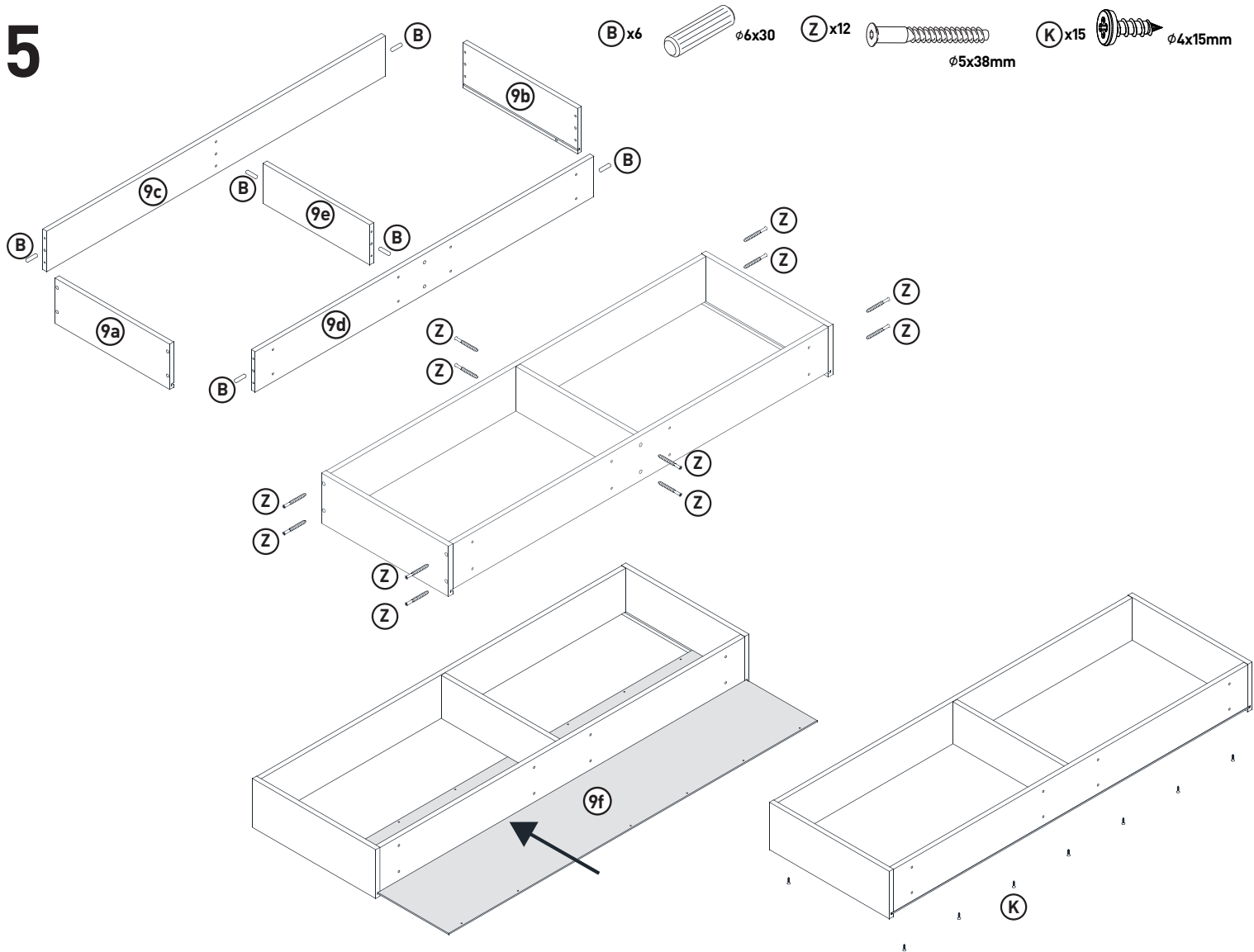




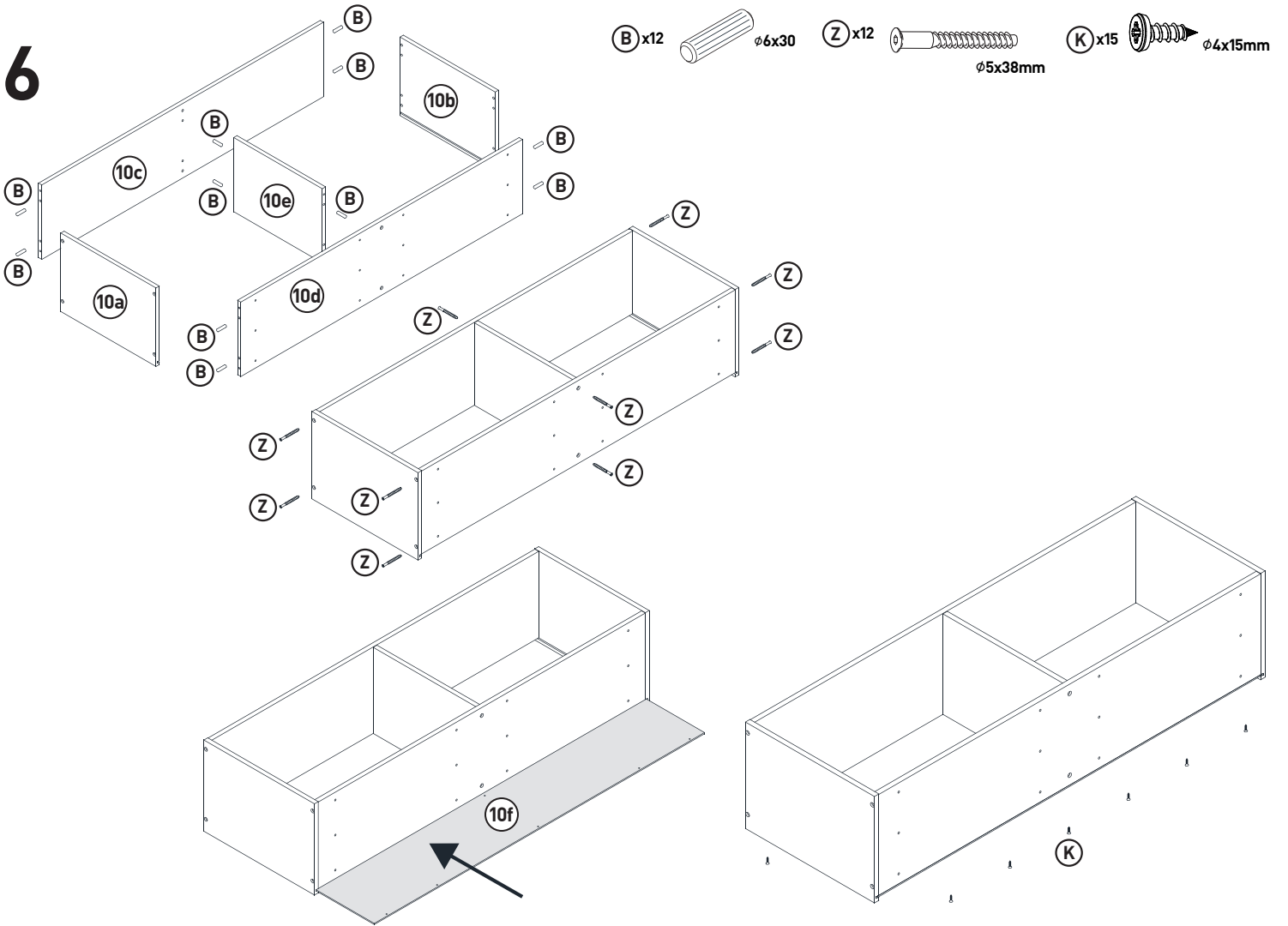
4



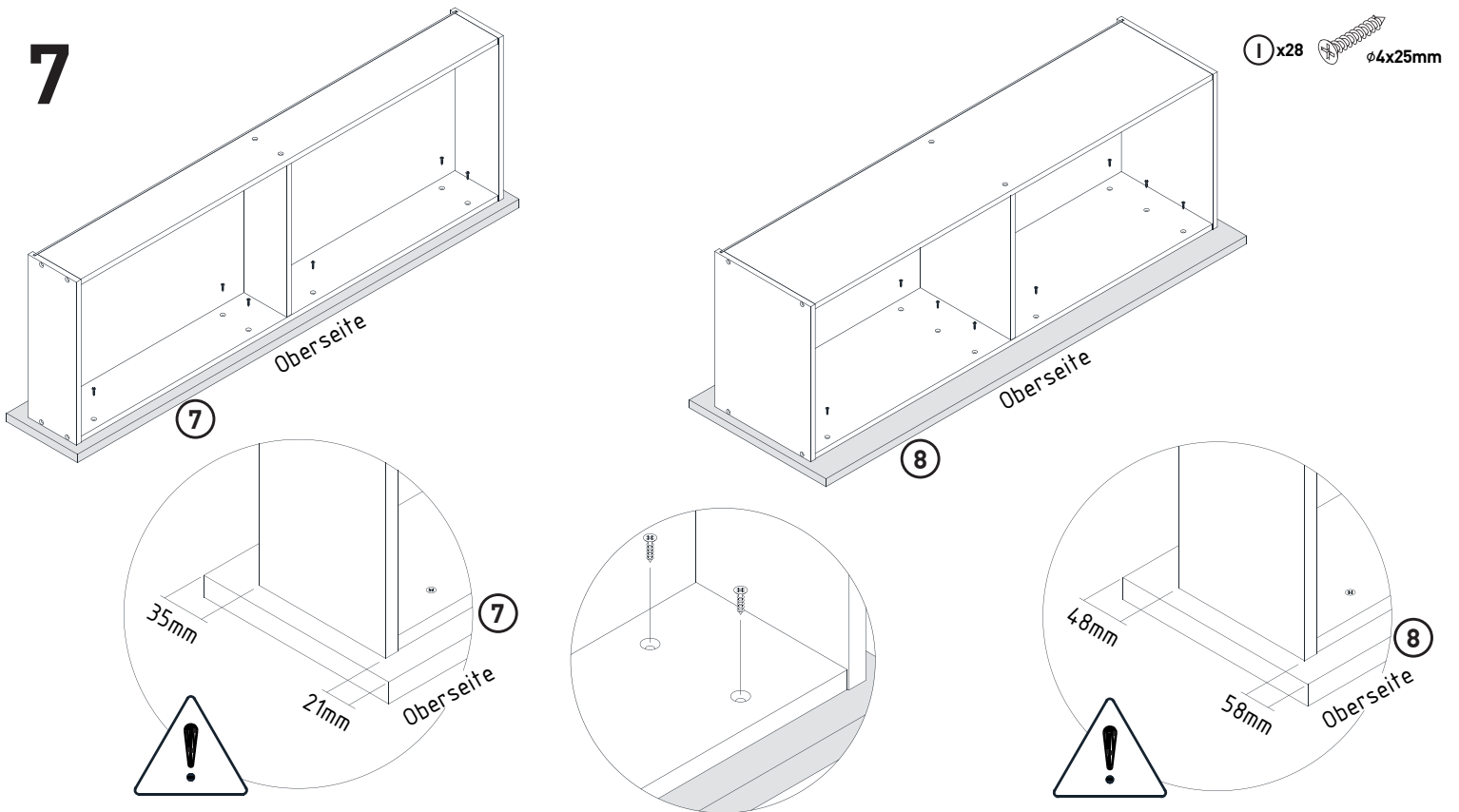
5



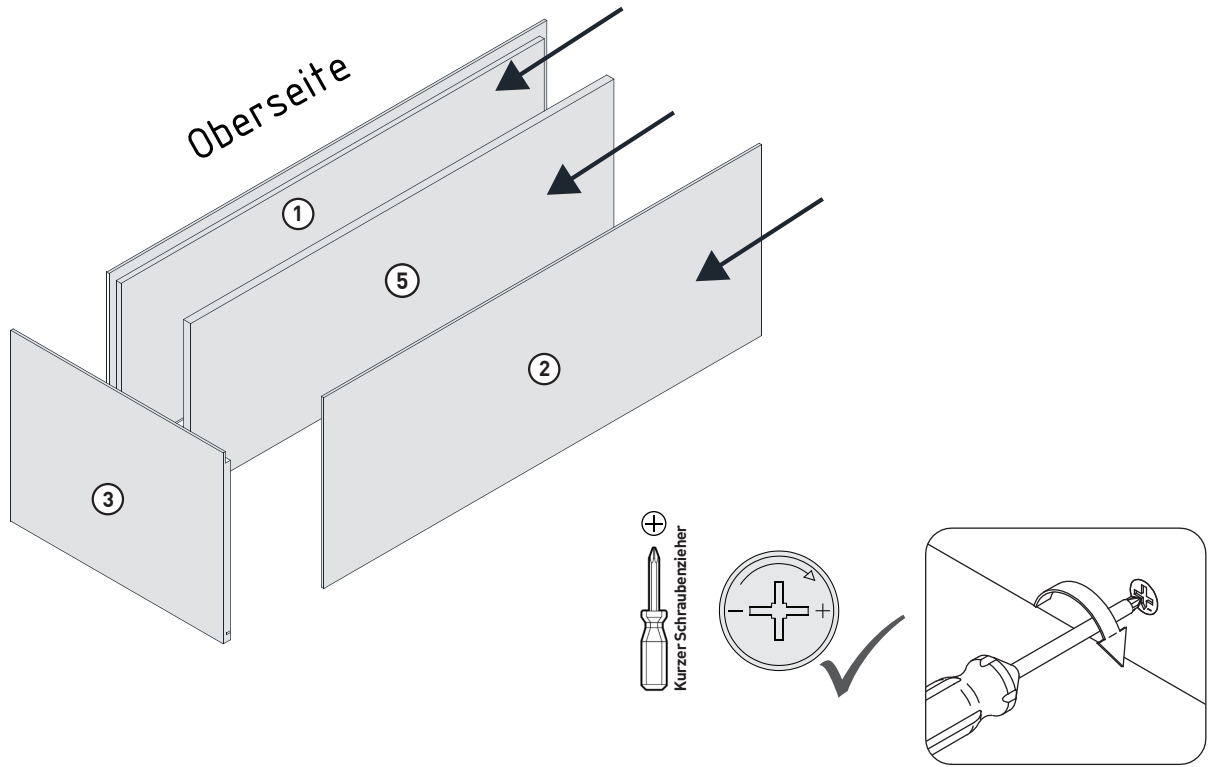
# 6



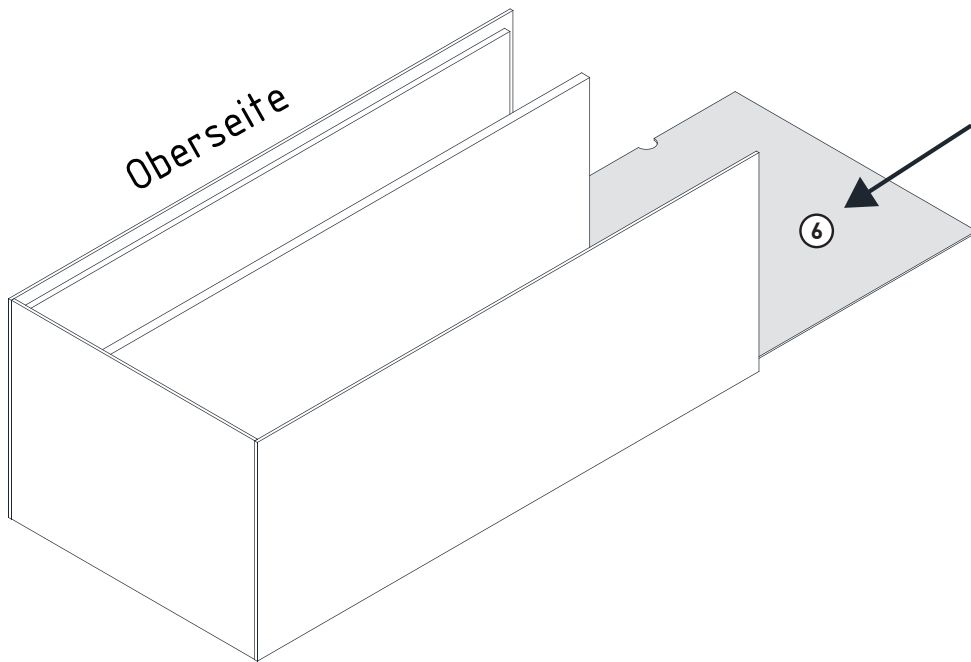
# 7



8



9





# OPTION \_1 (auf die Wand)

Z4 x4

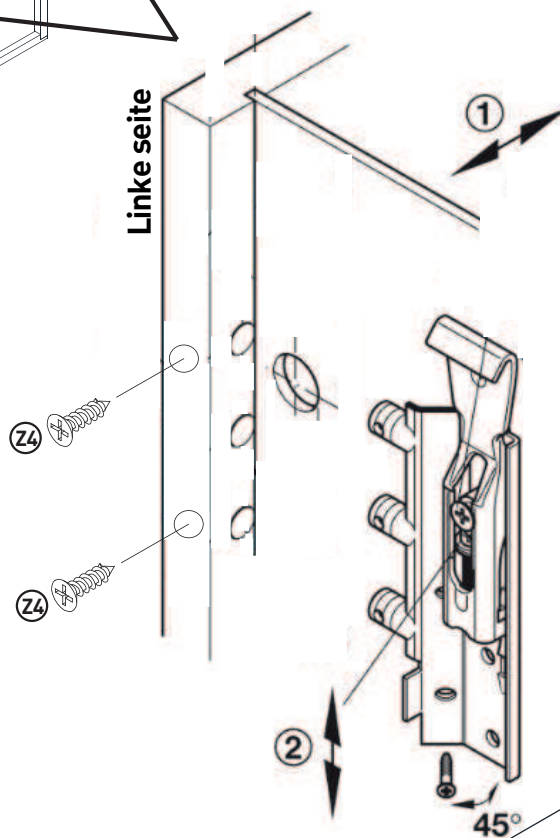
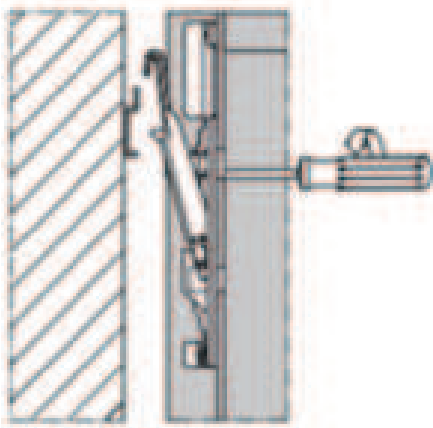
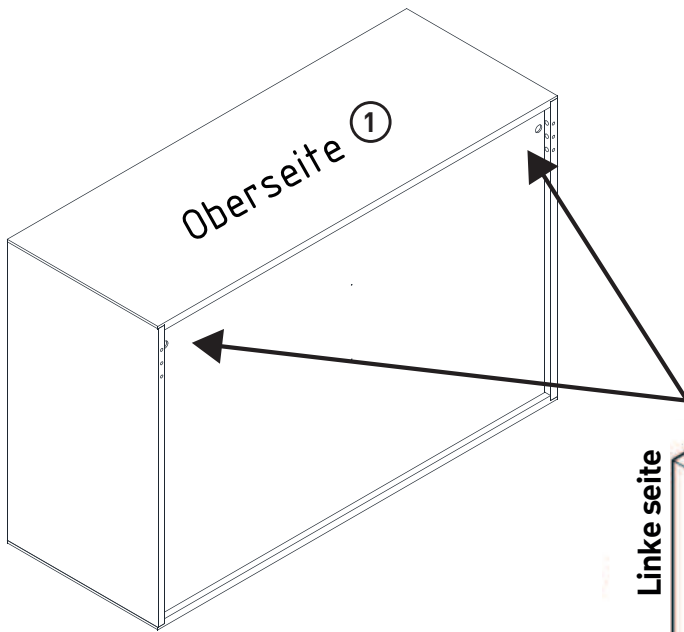
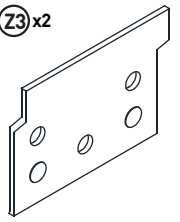


Z1 x1 Z2 x1

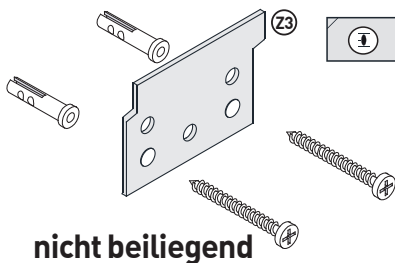
Links + Rechts



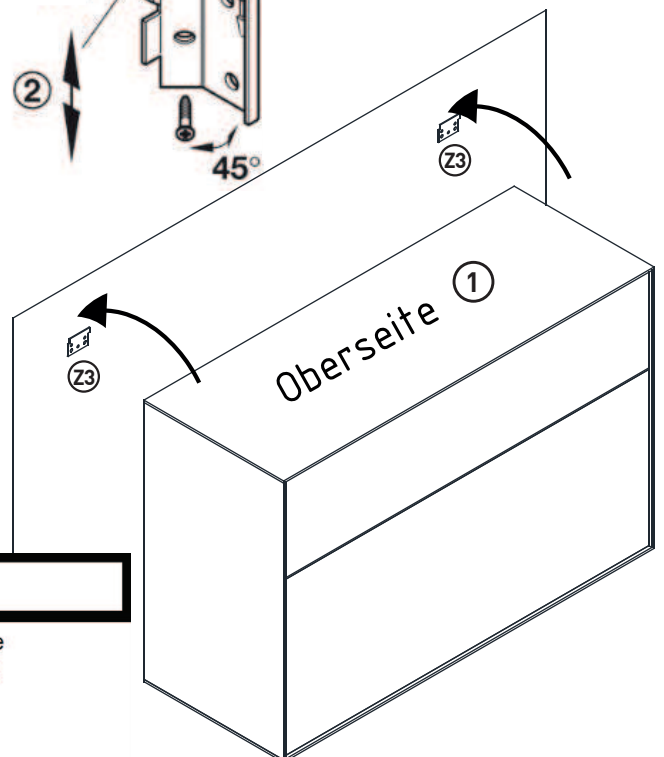
Z3 x2



nicht beiliegend



nicht beiliegend

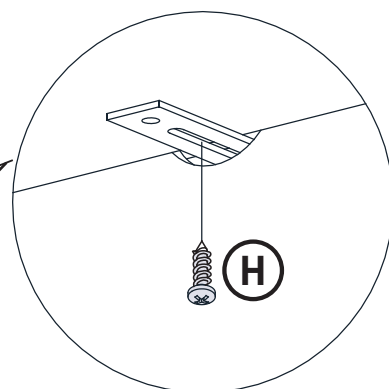
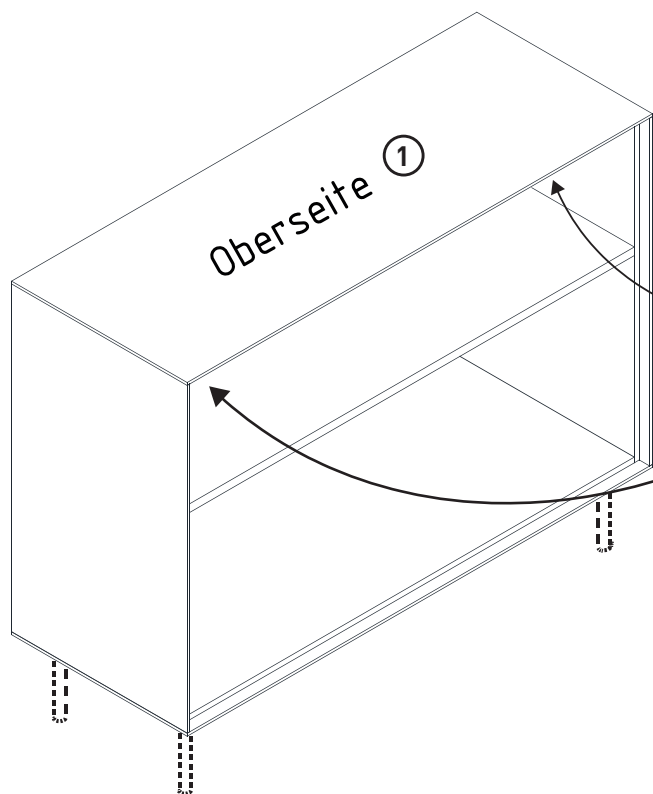
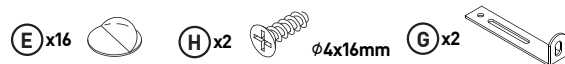


## Achtung! KIPPSICHERUNG

Das Befestigungsmaterial ist nicht im Lieferumfang enthalten. Bitte prüfen Sie die Wandbeschaffenheit unbedingt vor der Montage und verwenden Sie der Wandbeschaffenheit angemessene Materialien.

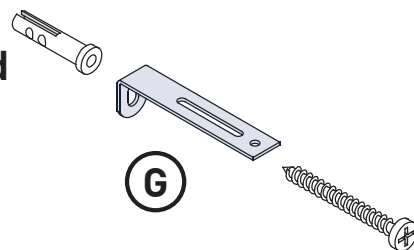
Beachten Sie, dass in dem Montagebereich keine Elektroinstallationszonen und keine Ver- oder Entsorgungsleitungen vorhanden sind.

# OPTION \_2 (auf dem Boden)



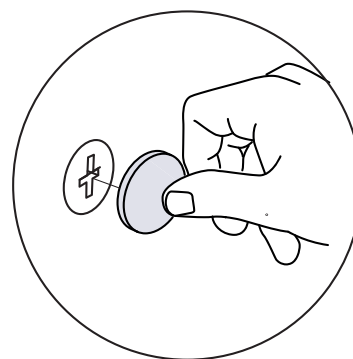
Kurzer Schraubenzieher

nicht beiliegend



nicht beiliegend

## Wandmontage und Befestigungen



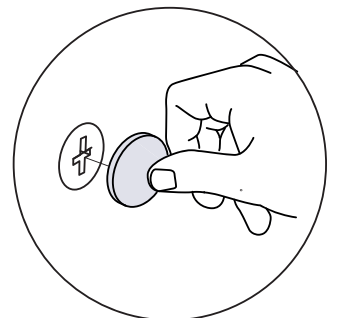
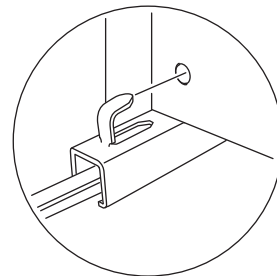
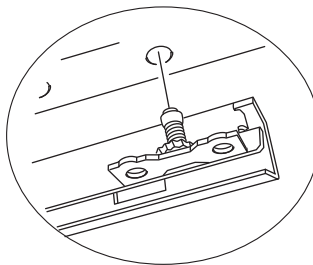
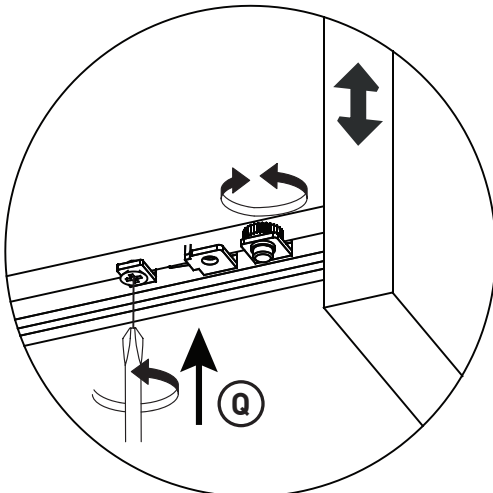
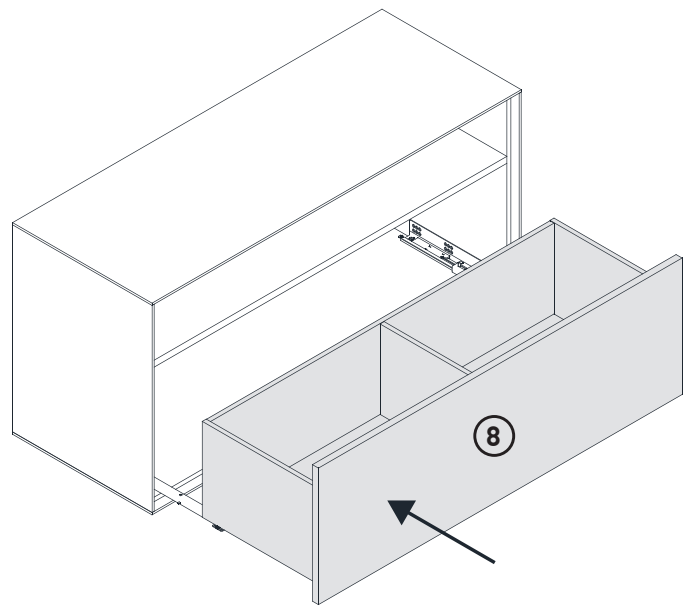
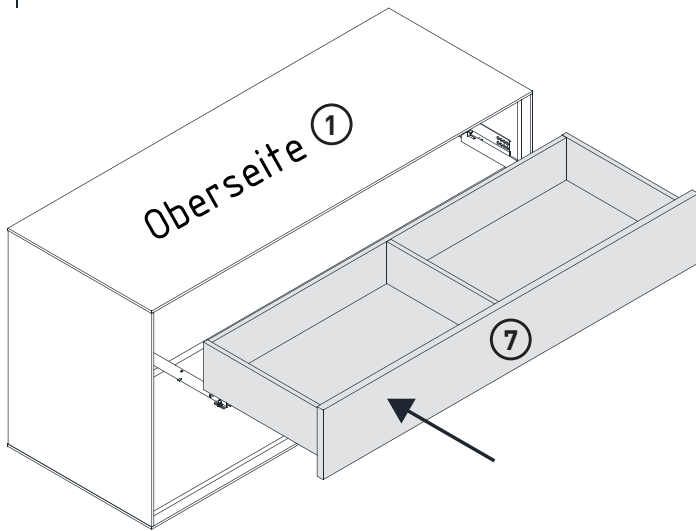
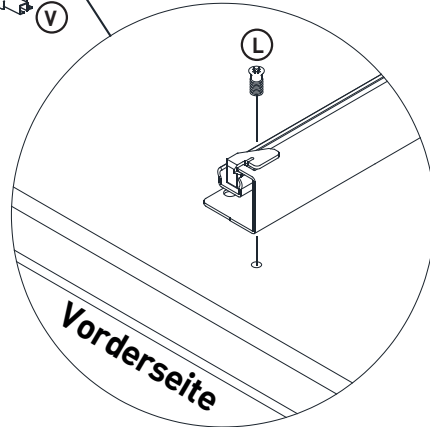
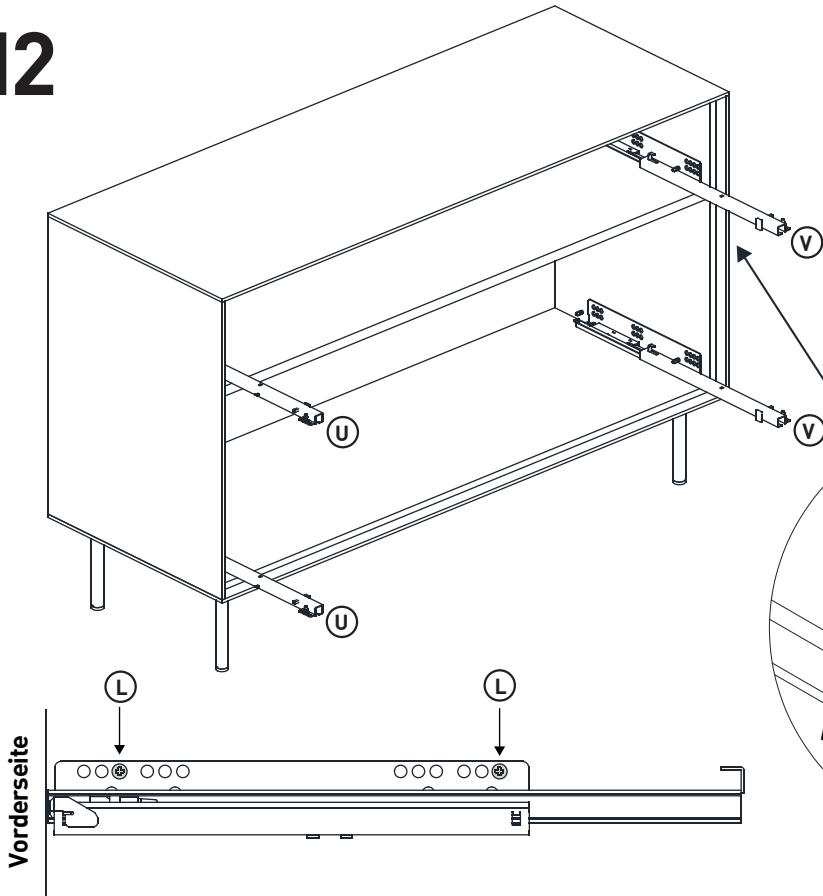
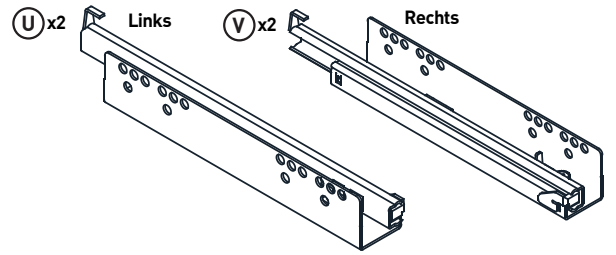
### Achtung! KIPPSICHERUNG

Das Befestigungsmaterial ist nicht im Lieferumfang enthalten. Bitte prüfen Sie die Wandbeschaffenheit unbedingt vor der Montage und verwenden Sie der Wandbeschaffenheit angemessene Materialien.

Beachten Sie, dass in dem Montagebereich keine Elektroinstallationszonen und keine Ver-oder Entsorgungsleitungen vorhanden sind.

# 12

L x8  E x24  Q x4   $\phi 3.5 \times 13 \text{mm}$

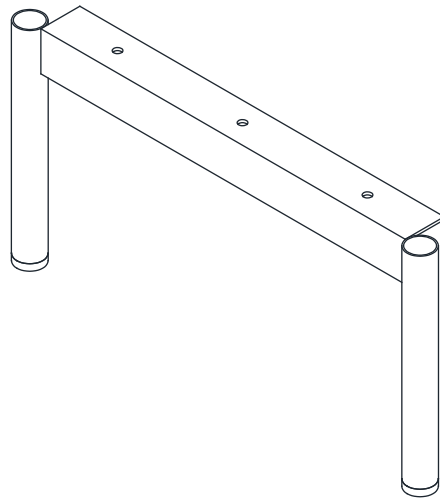
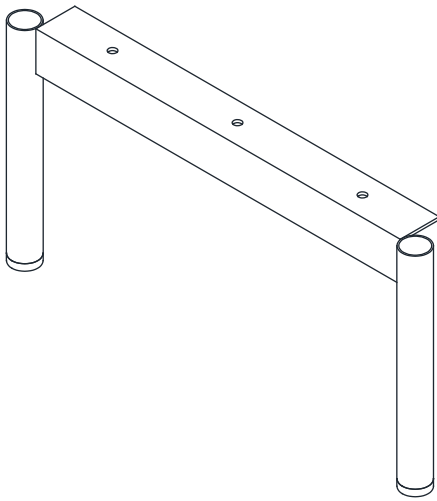


## MONTAGEANLEITUNG

### FUSS

LeKF 1-2-3-4

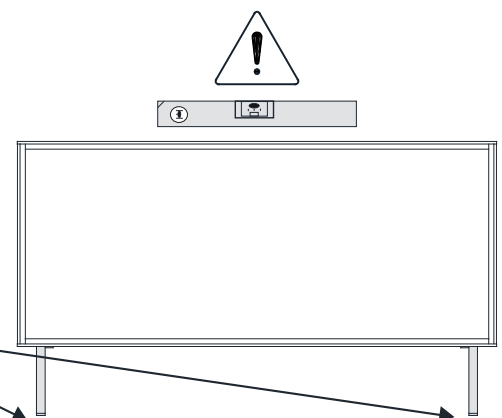
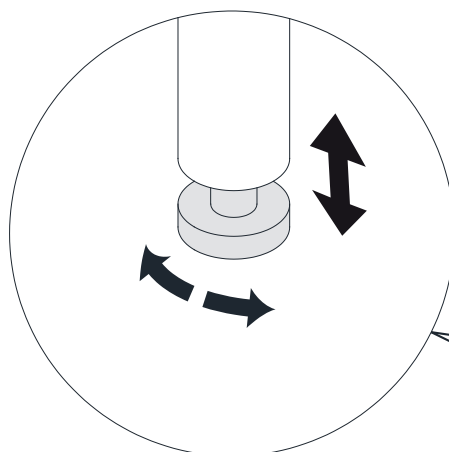
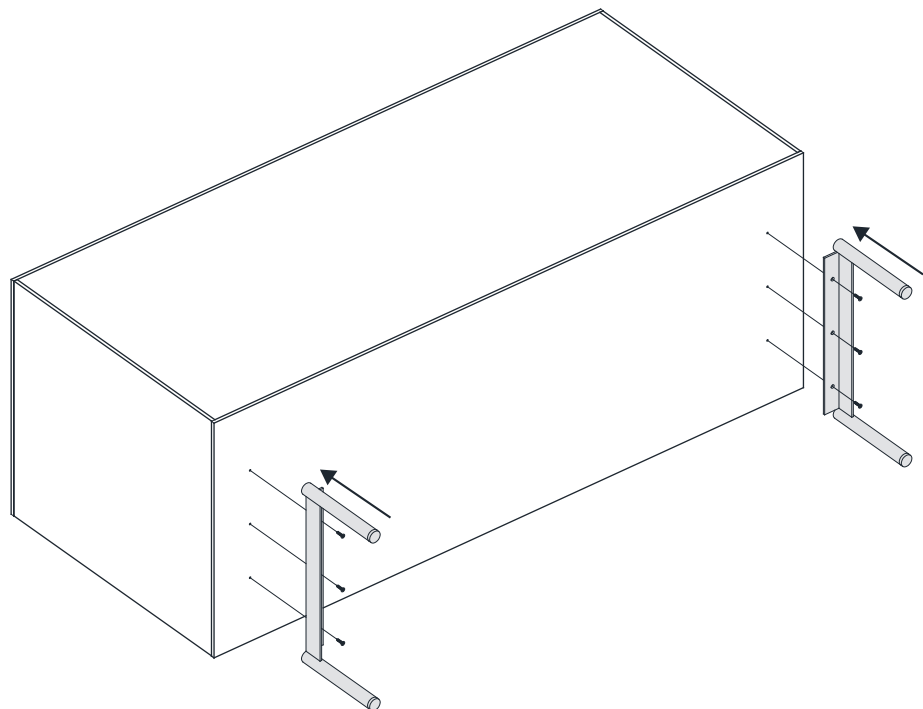
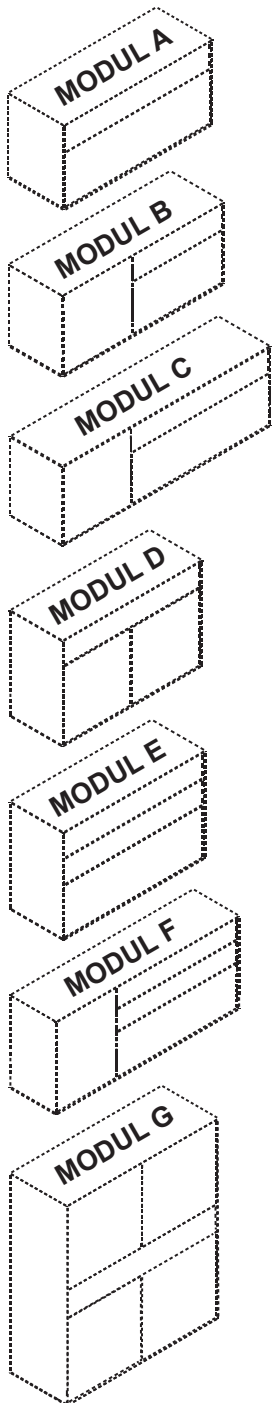
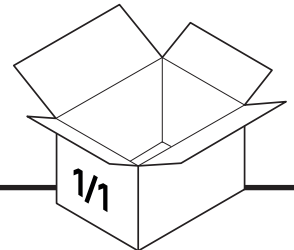
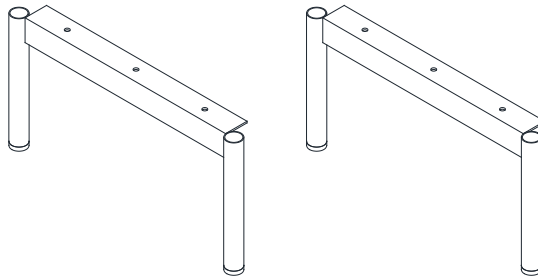
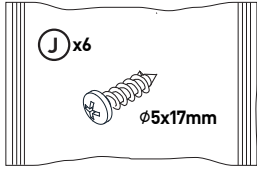
320x160mm





# SERVICEKARTE

Beutel LeKF

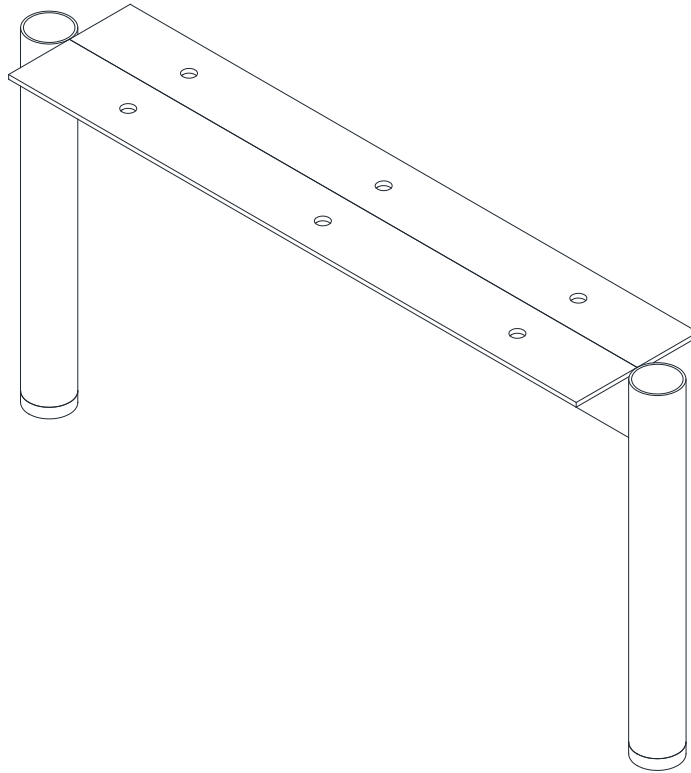


## MONTAGEANLEITUNG

### FUSS

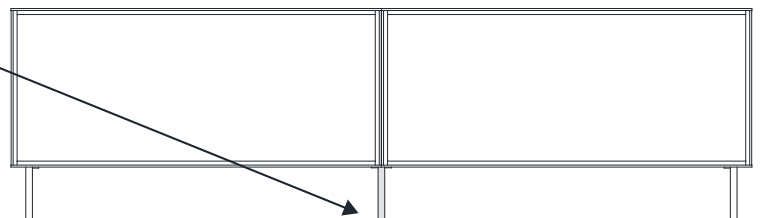
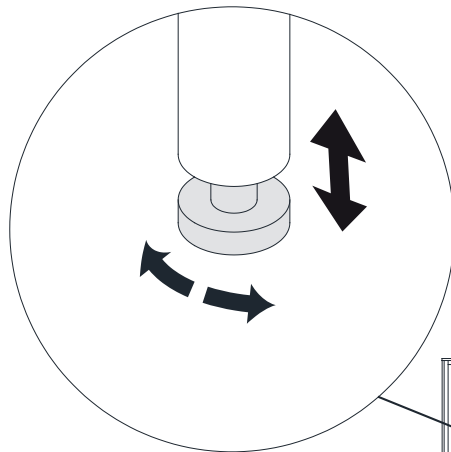
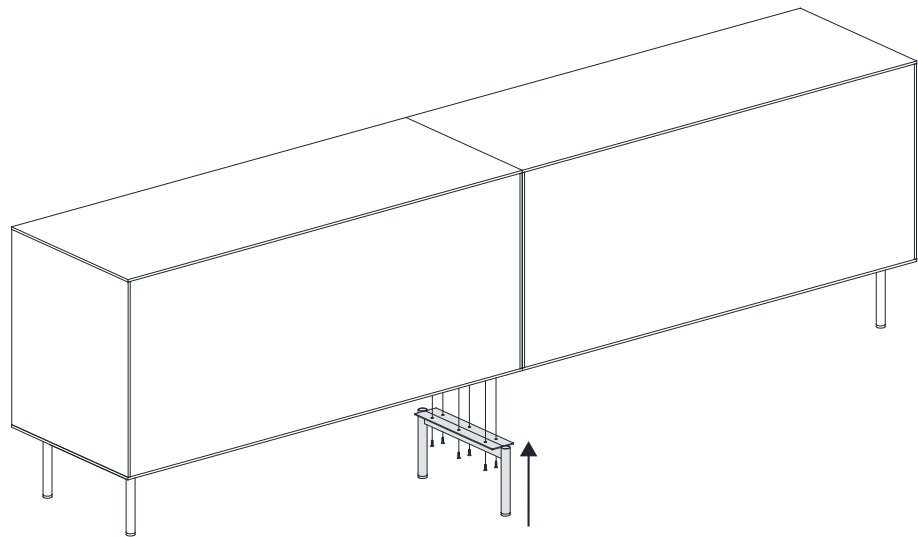
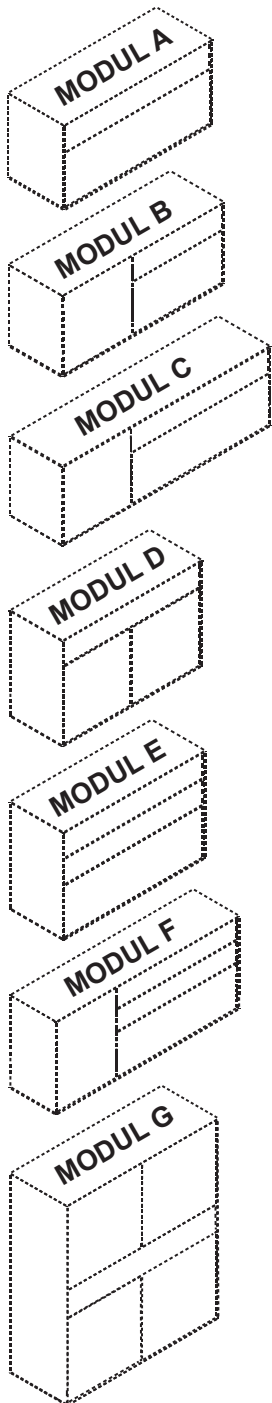
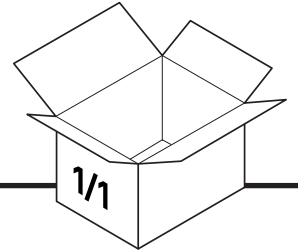
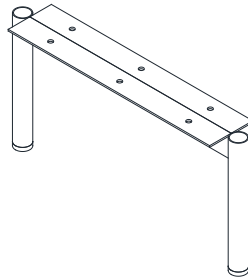
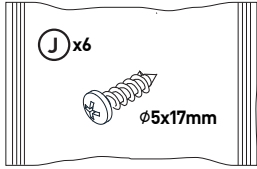
LeVF 1-2-3-4

320x160mm



# SERVICEKARTE

Beutel LeVF

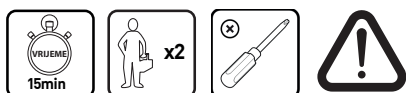
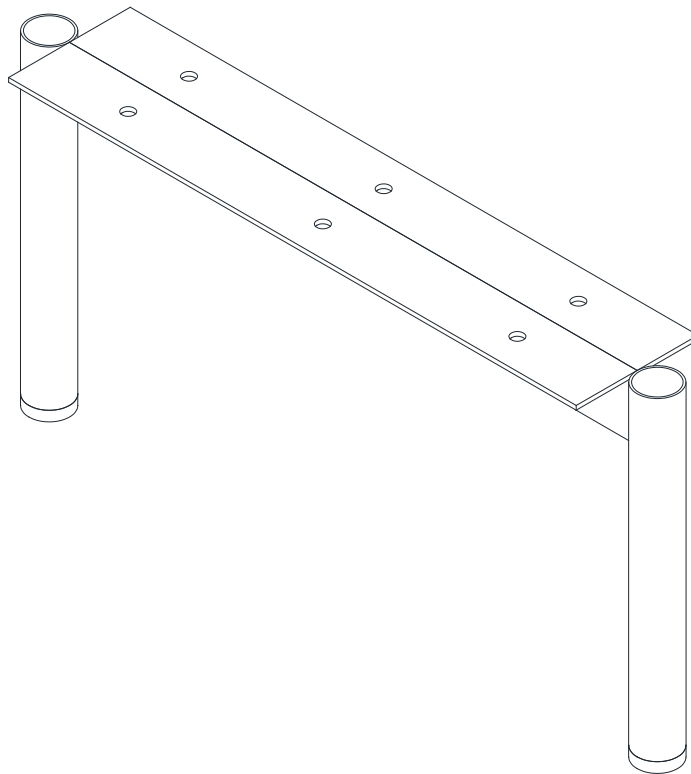


## MONTAGEANLEITUNG

### FUSS

LeVF 1-2-3-4

320x160mm



# SERVICEKARTE

Beutel LeVF

