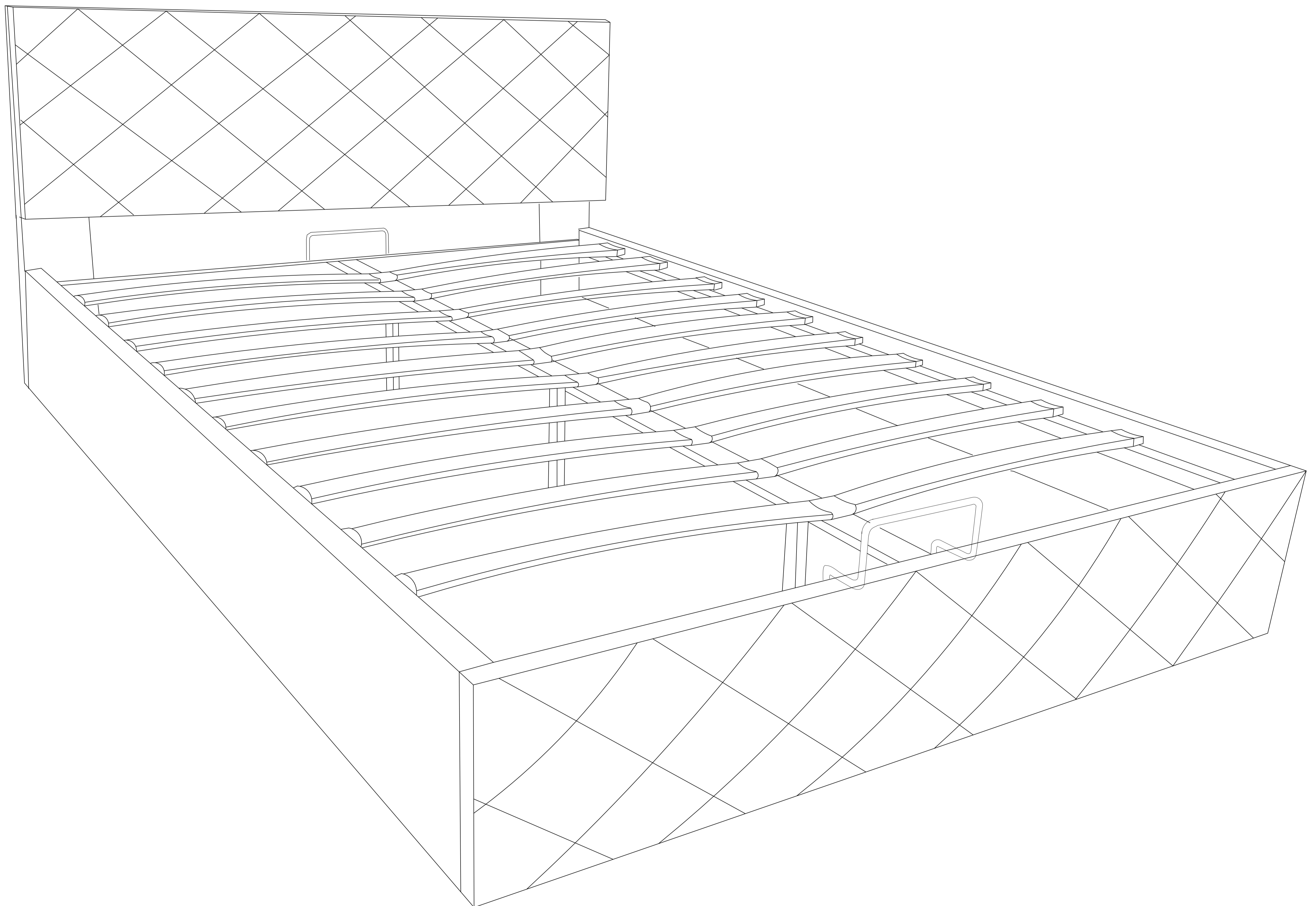


# MONTAGEANLEITUNG

Artikelnummer: WF293957AAH  
WF293958AAH

**Dieses Set ist in 2 Boxen enthalten. Wenn Sie keine vollen 2 Boxen erhalten, wenden Sie sich bitte an unseren Kundenservice**

**Polsterbett 200x140cm**



## TIPPS!

---

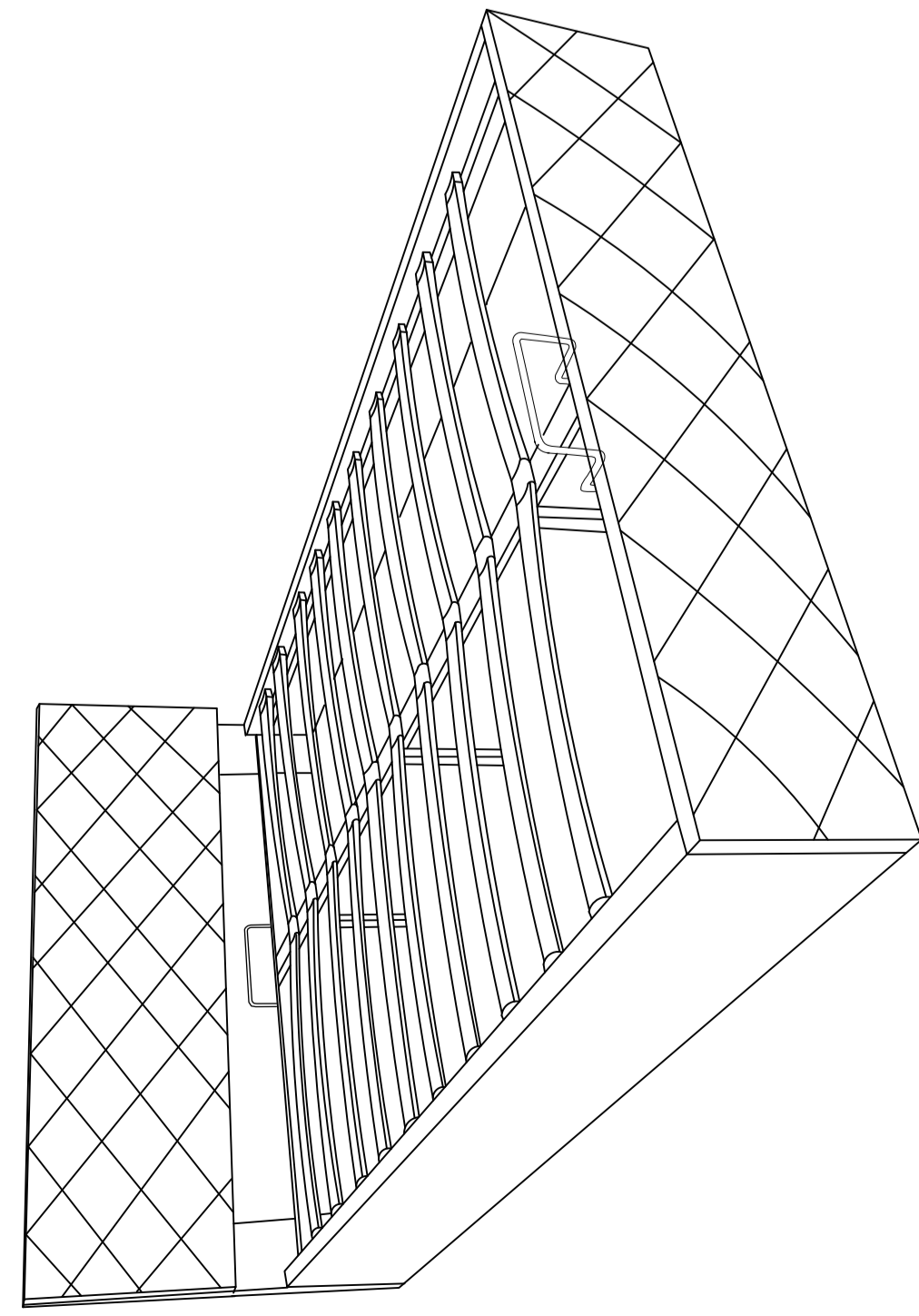
1. Dieses Produkt wird für die Lieferung in 2 Pakete aufgeteilt. Sie kommen möglicherweise nicht gleichzeitig an. Bitte warte geduldig.
2. Wir danken ihnen für den einkauf! Wir haben daran gearbeitet, Ihnen Produkte mit hoher Qualität anzubieten. Im seltenen Fall, dass Ihr Produkt beschädigt ist, Teile fehlen oder Sie auf Probleme bei der Montage stoßen, wenden Sie sich damit bitte an unseren Kundendienst, um die fehlendes Teile, die Montagevorschläge und die Garantieansprüche zu erreichen. Wir werden Ihnen die beste Lösung schnellstmöglich anbieten. Um Ihr Problem schneller zu lösen bitte stellen Sie uns einige Bilder zur Verfügung, die das Produktproblem deutlich widerspiegeln können.  
Vielen Dank!
3. Setzen Sie die Schrauben in die Löcher ein und ziehen Sie die Schrauben fest, aber nicht zu fest, 70 % ~ 80 % ist ok, und ziehen Sie schließlich alle Schrauben fest. Wenn einige Schrauben nicht mit den Löchern ausgerichtet werden können oder einige Teile schwierig zu installieren sind, passen Sie bitte die Stärke der Schrauben an.
4. Es wird empfohlen, dass 2 Personen es fertig machen.

## WARNEN!

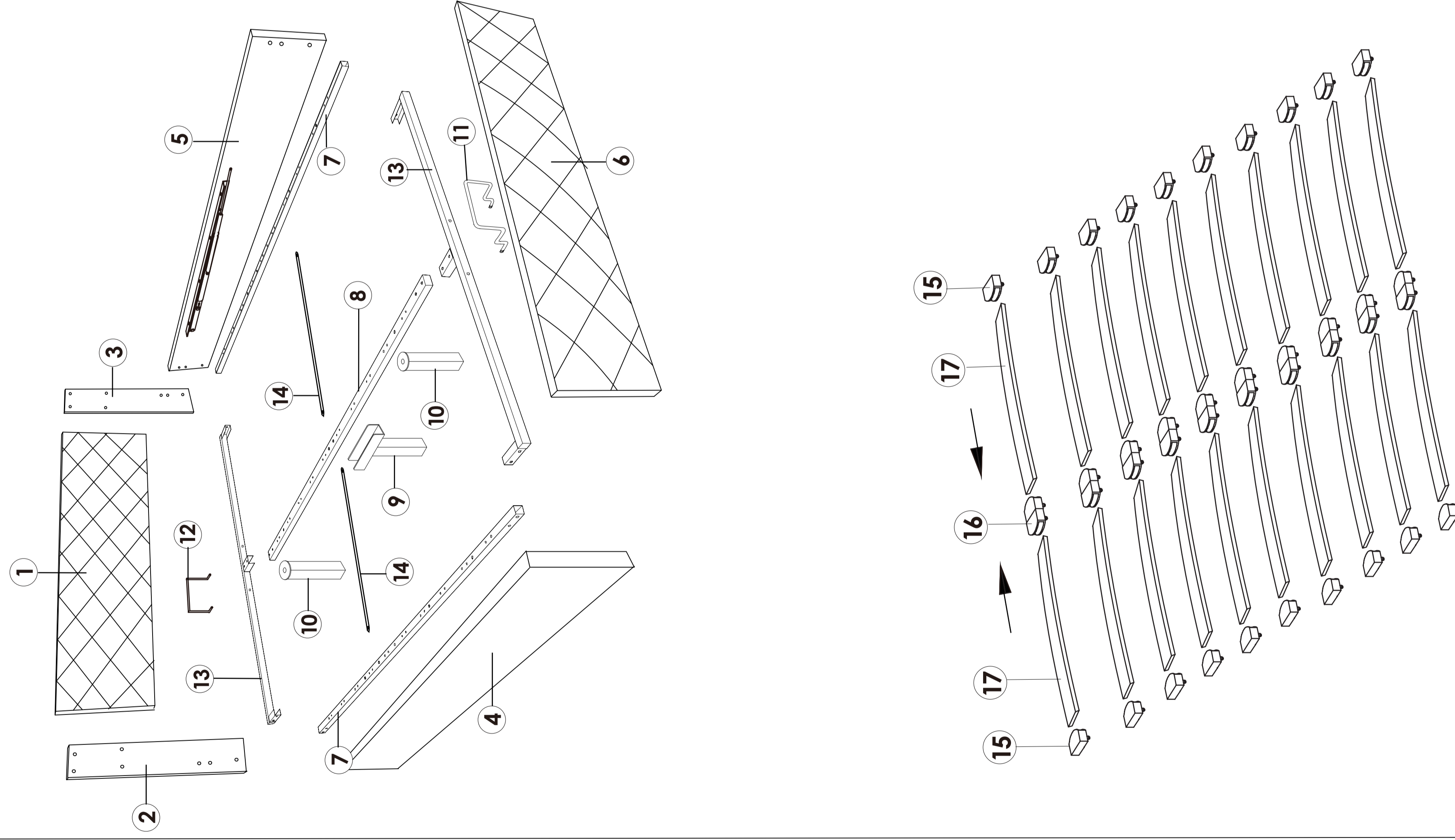
---

Bitte lesen Sie die Anweisungen sorgfältig durch und installieren Sie die Kunststoffknöpfe in der Reihenfolge der Installation. Nachdem die Kunststoffknöpfe installiert sind, wird nicht empfohlen, sie gewaltsam zu entfernen, da sie beschädigt werden könnten.

Produkt - bilder



Alle teile.



**Liste der Einzelteile**

NO	ITEM	QTY	NO	ITEM	QTY
1	Kopfteil	1	14	Tragendes Rundenisenrohr	2
2	Rechte seite die holz-kiste	1	15	Kunststoffknöpfe - eine Seite	20
3	Hier links ist holz-kiste	1	16	Kunststoffknöpfe - 2 Seiten	10
4	Siderails rechts	1	17	Lattenroste	20
5	Seitengitter links	1			
6	Trittbrett	1	J	L-Fixiereisen	3
7	Biegen von Eisenrohren	2	K	großes L-Fixiereisen	2
8	Stützstange in der Mitte	1	L	klein L-Fixiereisen	4
9	T-Stützbein	1	M	rutschfeste Aufkleber	3
10	Stützbein	2			
11	U Stopper spezial	1			
12	U Stopper	1			
13	Rechteckiges Eisenrohr	2			

**Hardware List**

NO	ITEM	QTY
A	Inbusschlüssel (M6)	1
B	Schraubenschlüssel (14#)	1
C	Mutter (M8)	26
D	Schrauben (M6x45mm)	8
E	Schrauben (M6x25mm)	26
F	Schrauben (M8x40mm)	24
G	Unterlegscheibe (Ø6*18)	26
H	Unterlegscheibe (Ø8*22)	50

SKU

WF293957AAH  
145\*53\*16

- ①
- ②
- ③
- ④
- ⑤
- ⑥
- ⑦
- ⑧
- ⑨
- ⑩
- ⑪
- ⑫
- ⑬
- ⑭
- ⑰

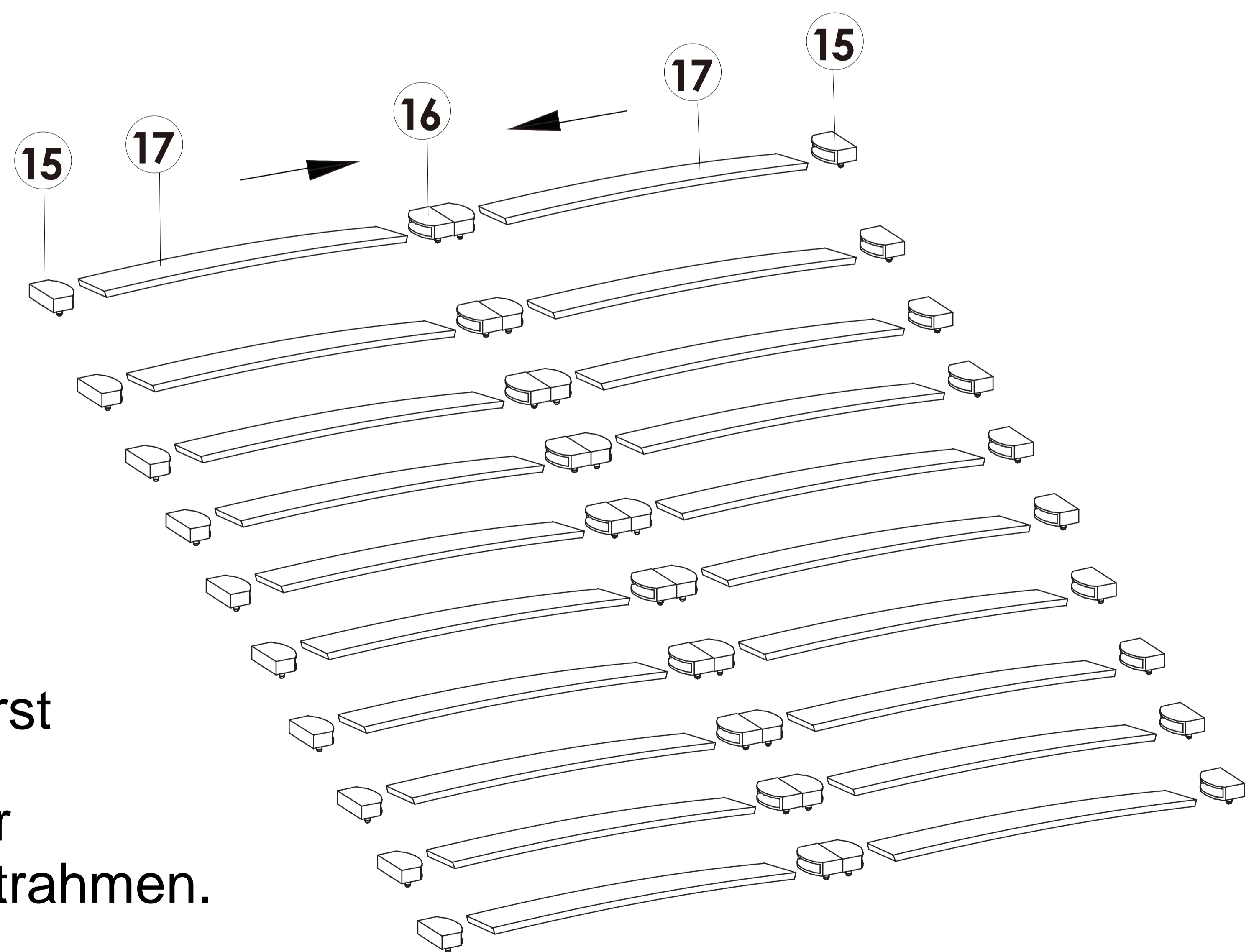
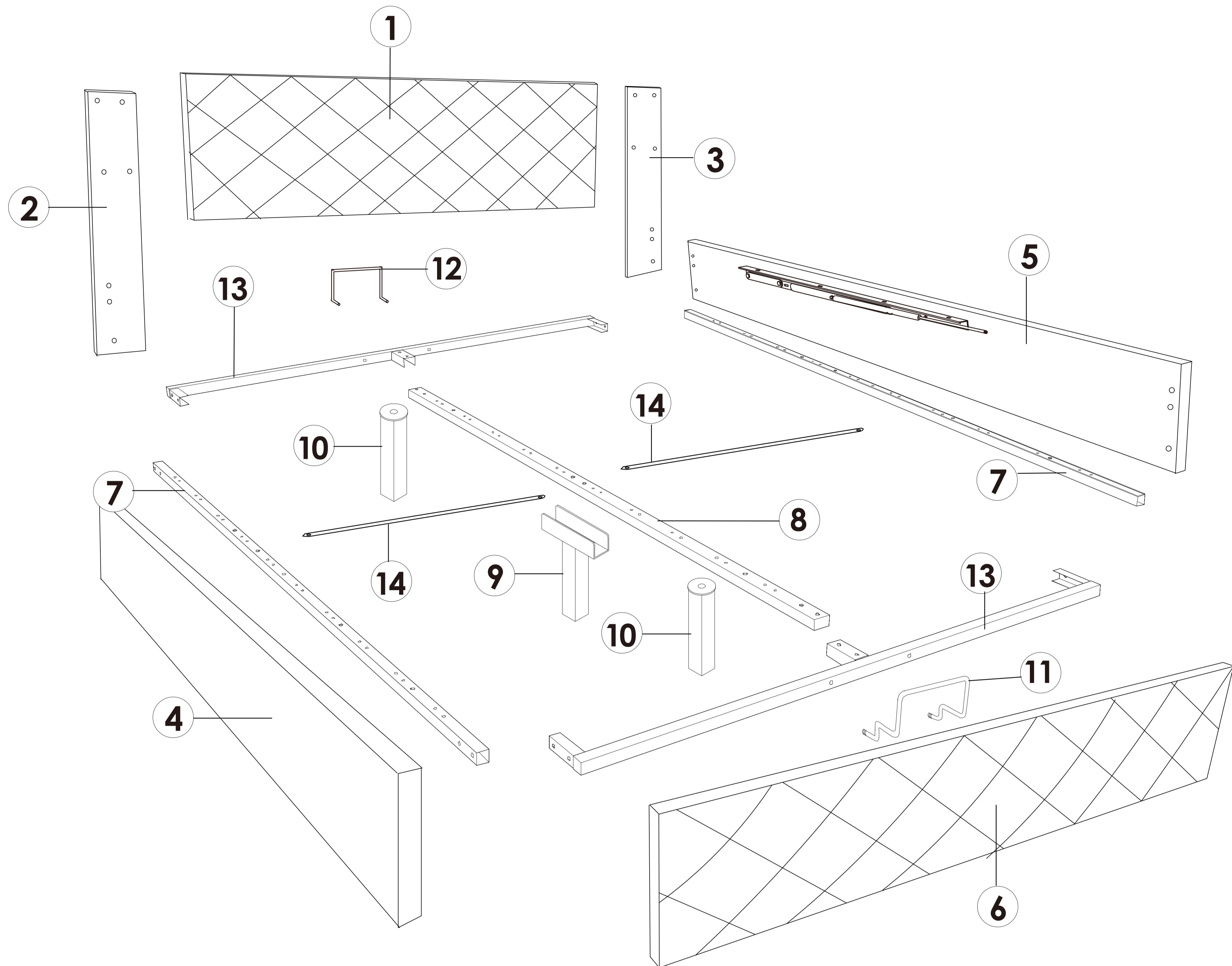
Hardware List  
Baubeschreibung

WF293958AAH  
198\*29.5\*14

- ④
- ⑤
- ⑦
- ⑧
- ⑮
- ⑯

1pc/2ctns

# Stückliste


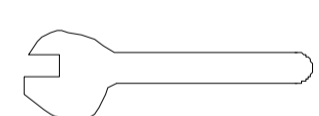
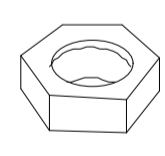
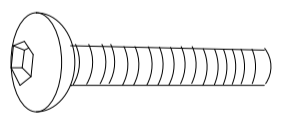
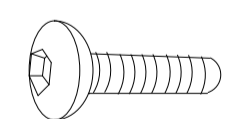
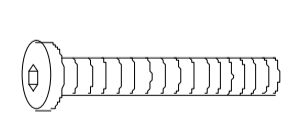
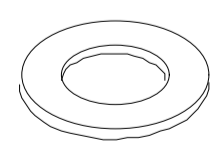
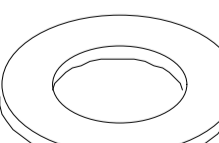


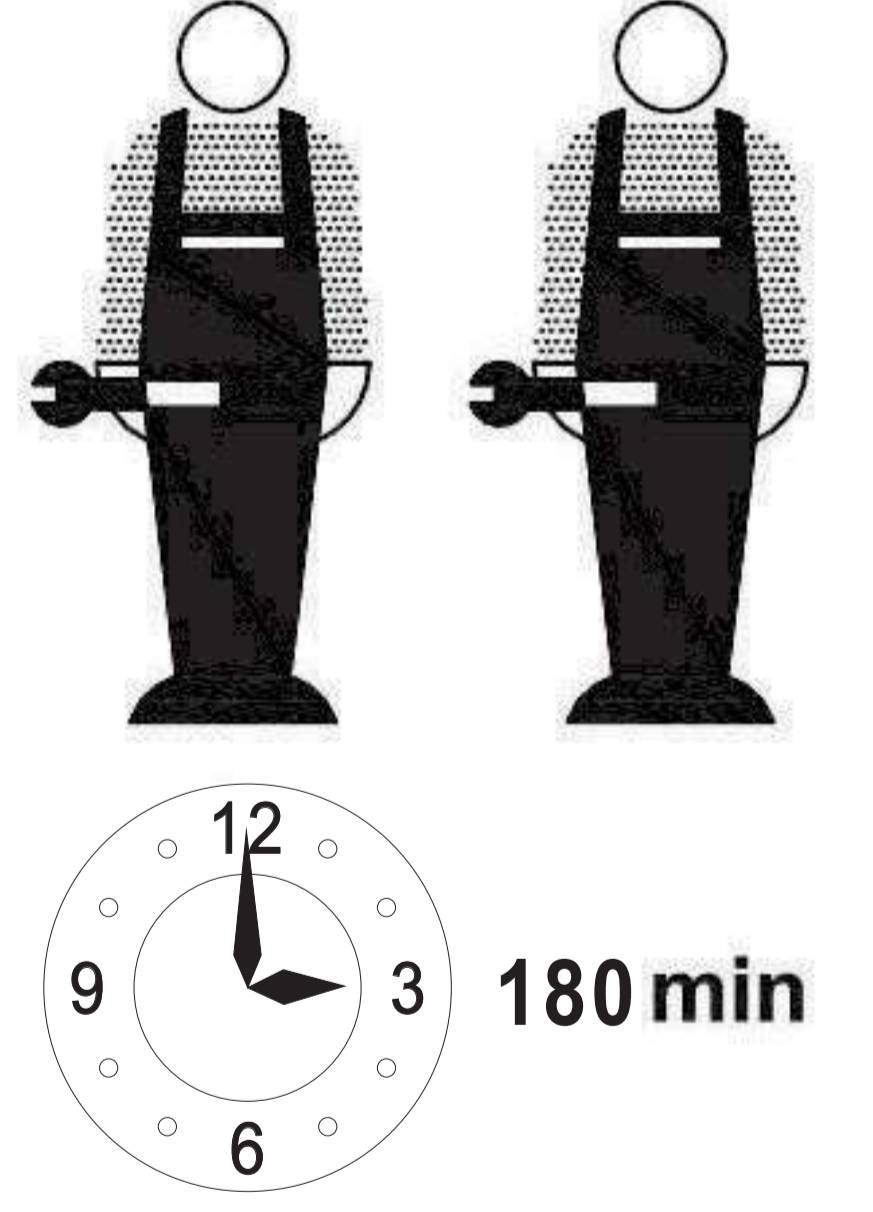
Achtung: Bitte installieren Sie zuerst  
Nr. 15, Nr. 16, Nr. 17  
zusammen und dann der  
Reihe nach auf dem Bettrahmen.

## Liste der Einzelteile

NO	ITEM	QTY	NO	ITEM	QTY
1	Kopfteil	1	14	Tragendes Rundeisenrohr	2
2	Rechte seite die holz-kiste	1	15	Kunststoffknöpfe - eine Seite	20
3	Hier links ist holz-kiste	1	16	Kunststoffknöpfe - 2 Seiten	10
4	Siderails rechts	1	17	Lattenroste	20
5	Seitengitter links	1			
6	Trittbrett	1	J	L- Fixiereisen 	3
7	Biegen von Eisenrohren	2	K	großes L-Fixiereisen 	2
8	Stützstange in der Mitte	1	L	klein L-Fixiereisen 	4
9	T-Stützbein	1	M	rutschfeste Aufkleber 	3
10	Stützbein	2			
11	U Stopper spezial	1			
12	U Stopper	1			
13	Rechteckiges Eisenrohr	2			

## Hardware List

NO	ITEM	QTY
A	Inbusschlüssel (M6) 	1
B	Schraubenschlüssel (14#) 	1
C	Mutter (M8) 	26
D	Schrauben (M6x45mm) 	8
E	Schrauben (M6x25mm) 	26
F	Schrauben (M8x40mm) 	24
G	Unterlegscheibe (Ø6*18) 	34
H	Unterlegscheibe (Ø8*22) 	50

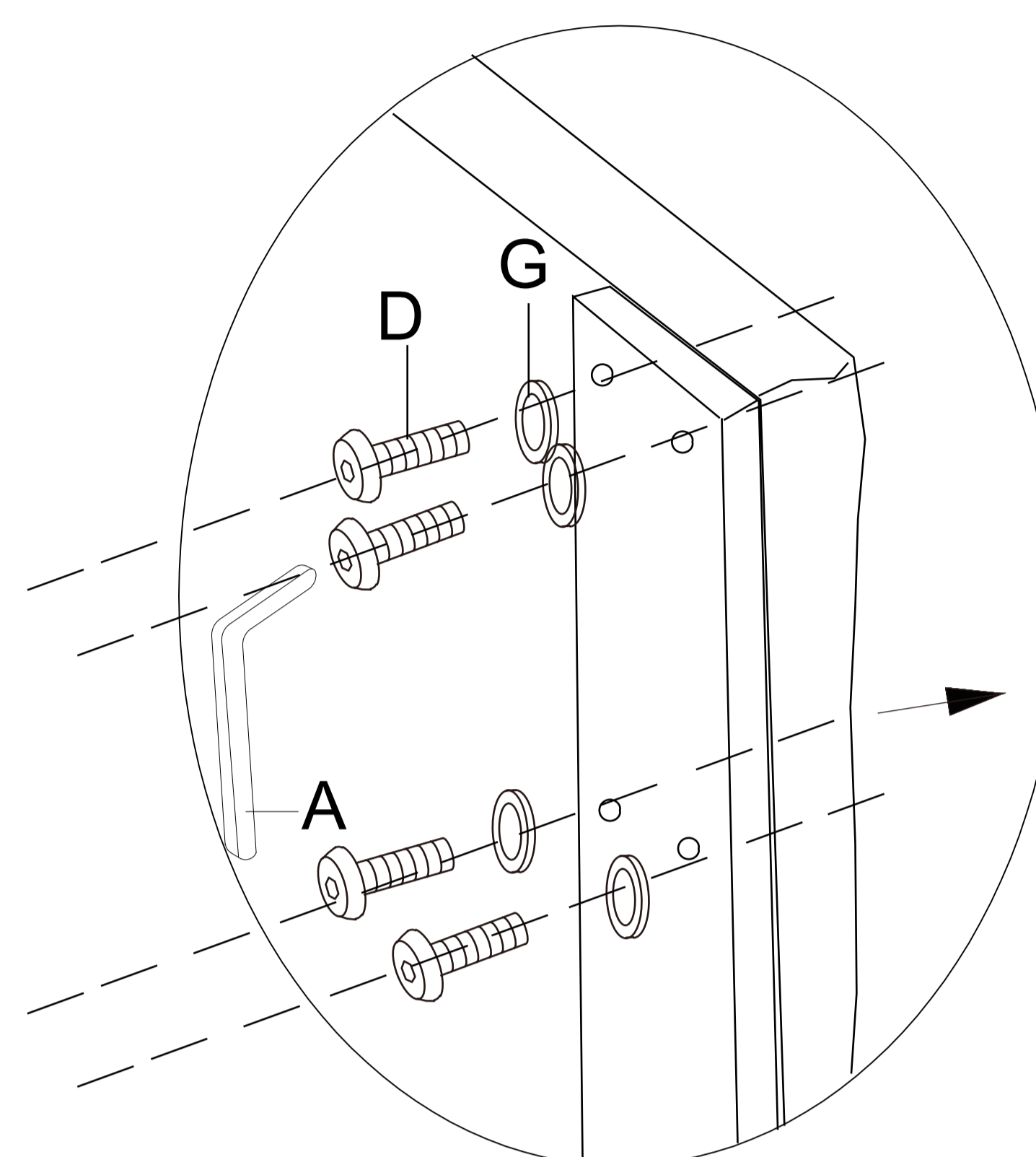
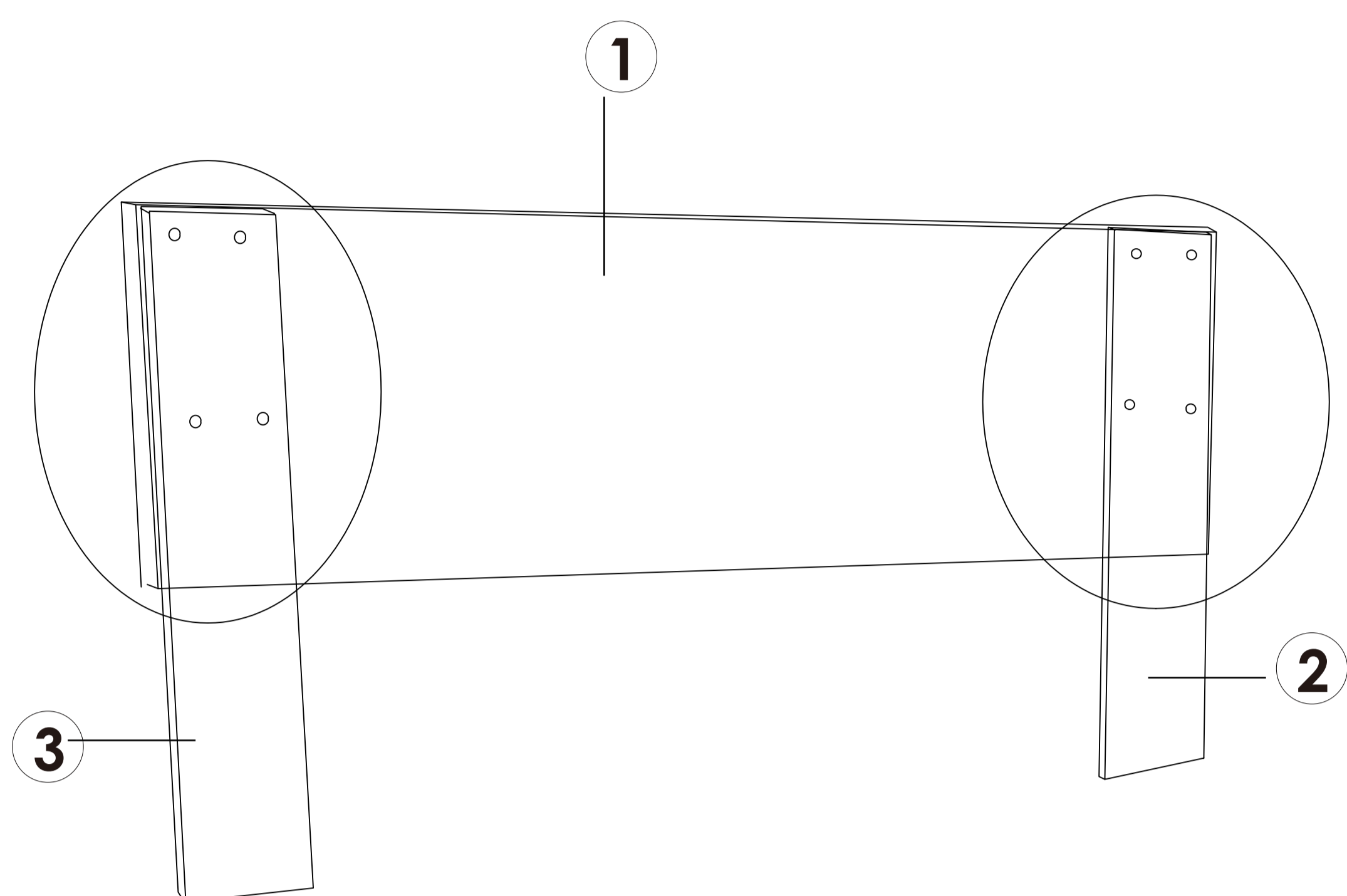



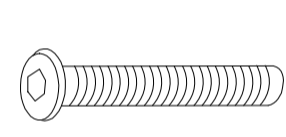
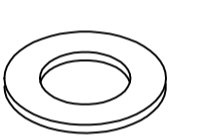
180 min

Achtung: Ziehen Sie die Schrauben nicht an, bevor Sie die gesamte Installation abgeschlossen haben. Wenn Sie Schwierigkeiten mit der Installation haben, können Sie sich gerne an uns wenden.

## Schritt 1x2

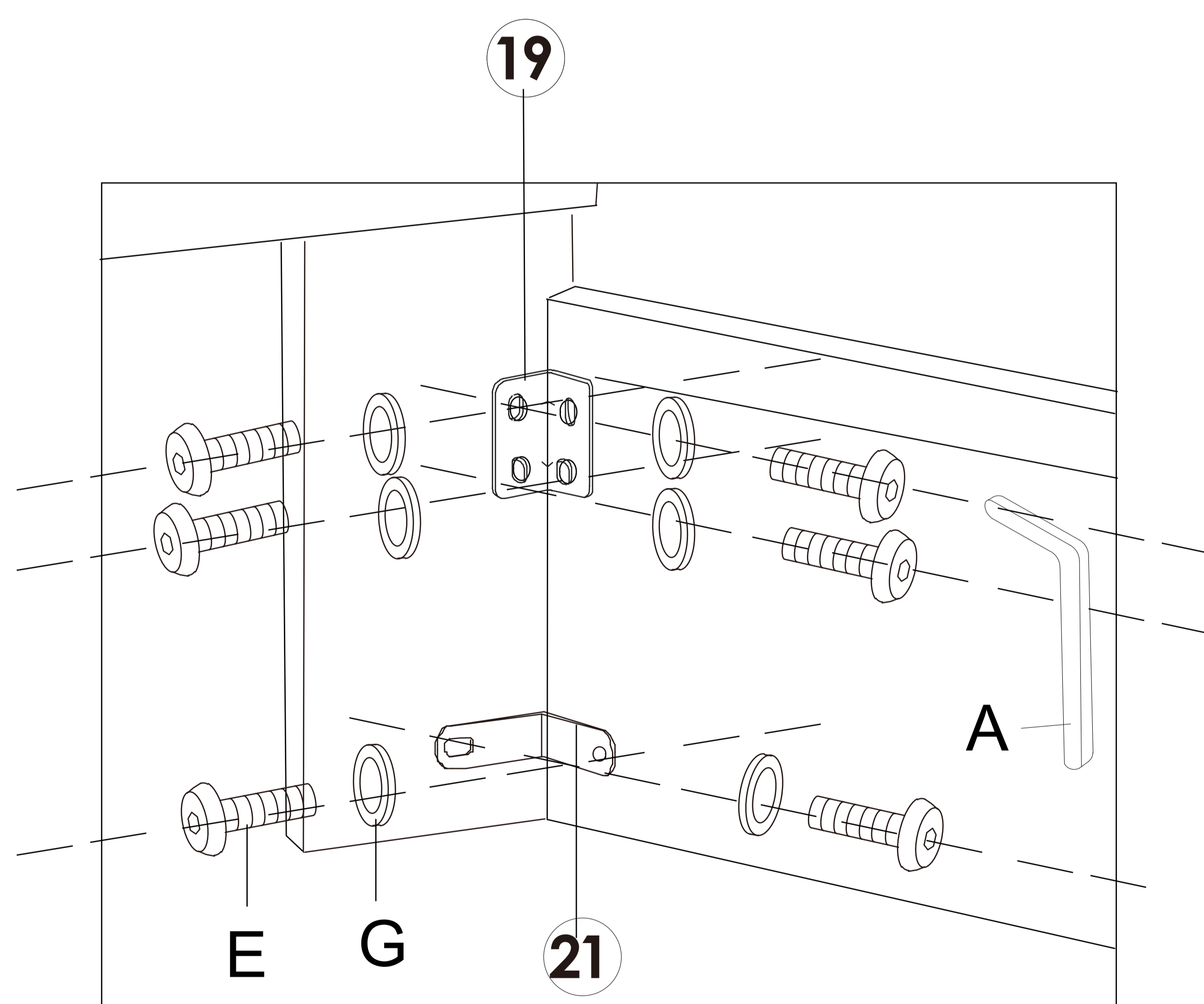
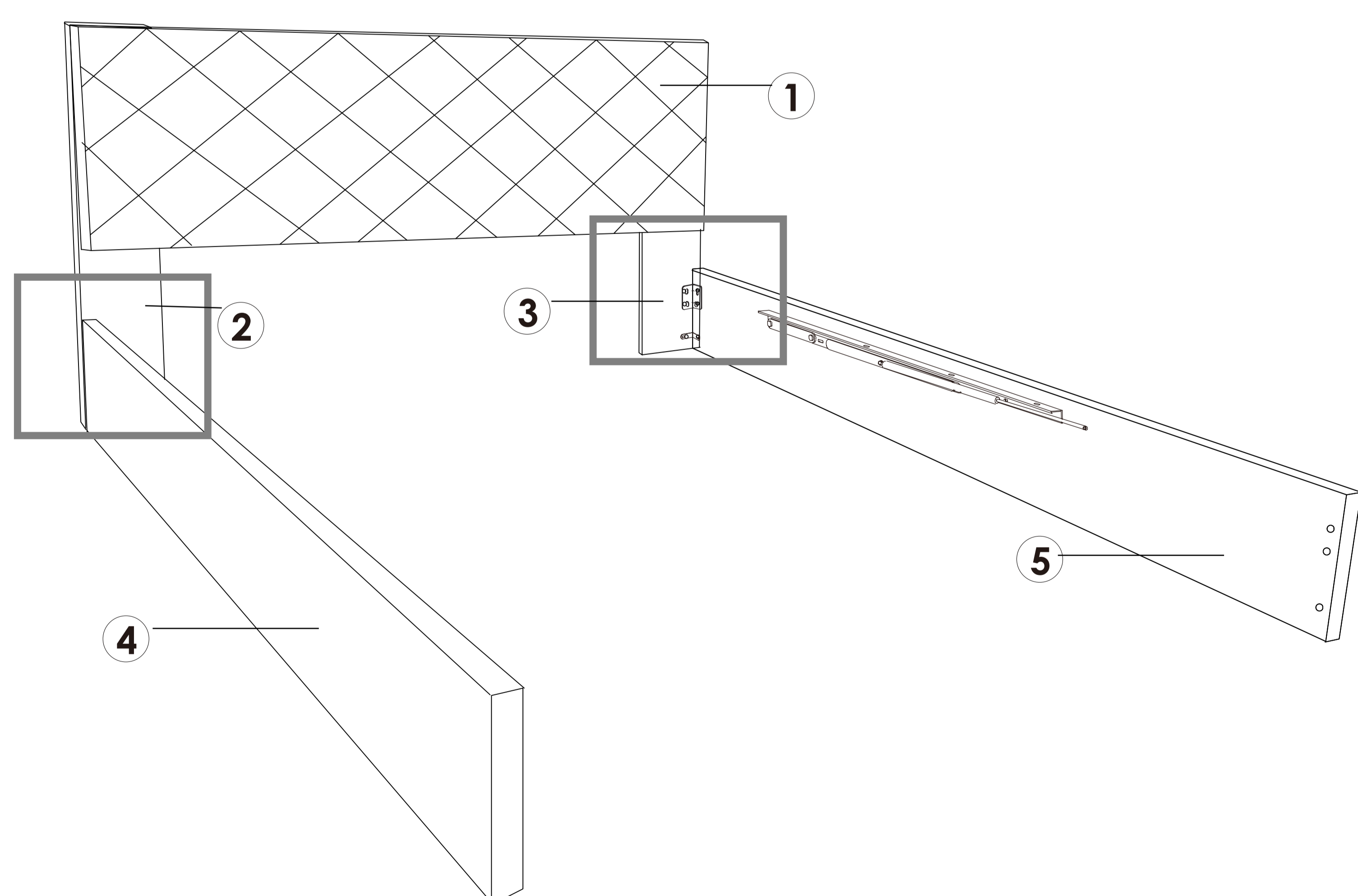
Befestigen Sie das Sideboard (2) / (3) am Kopfteil (1) mit den Schrauben D und den Unterlegscheiben G mit dem Inbusschlüssel A und kleben Sie dann den schwarzen Vliesstoff auf die Unterseite des Kopfteils.


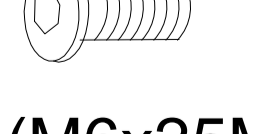



A Inbusschlüssel x 1	D Schrauben x 8 (M6x45MM)	G Unterlegscheibe x 8 (Φ 6x18)
		

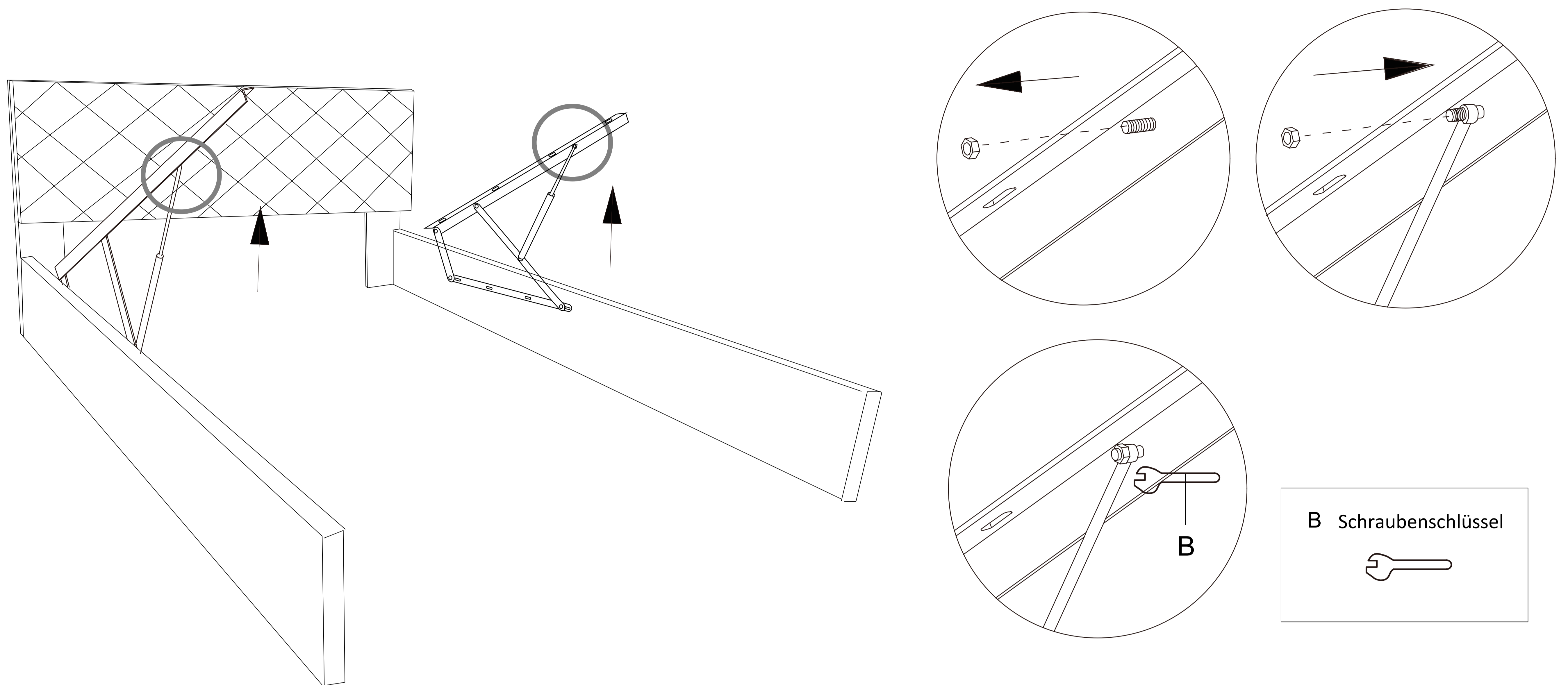
## Schritt 2x2

Befestigen Sie die Seitengitter (4) (5) am seitlichen Kopfteil (2) und (3) mit den Schrauben E, Unterlegscheibe G und Scharnieren (19) (21) mit dem Inbusschlüssel A.



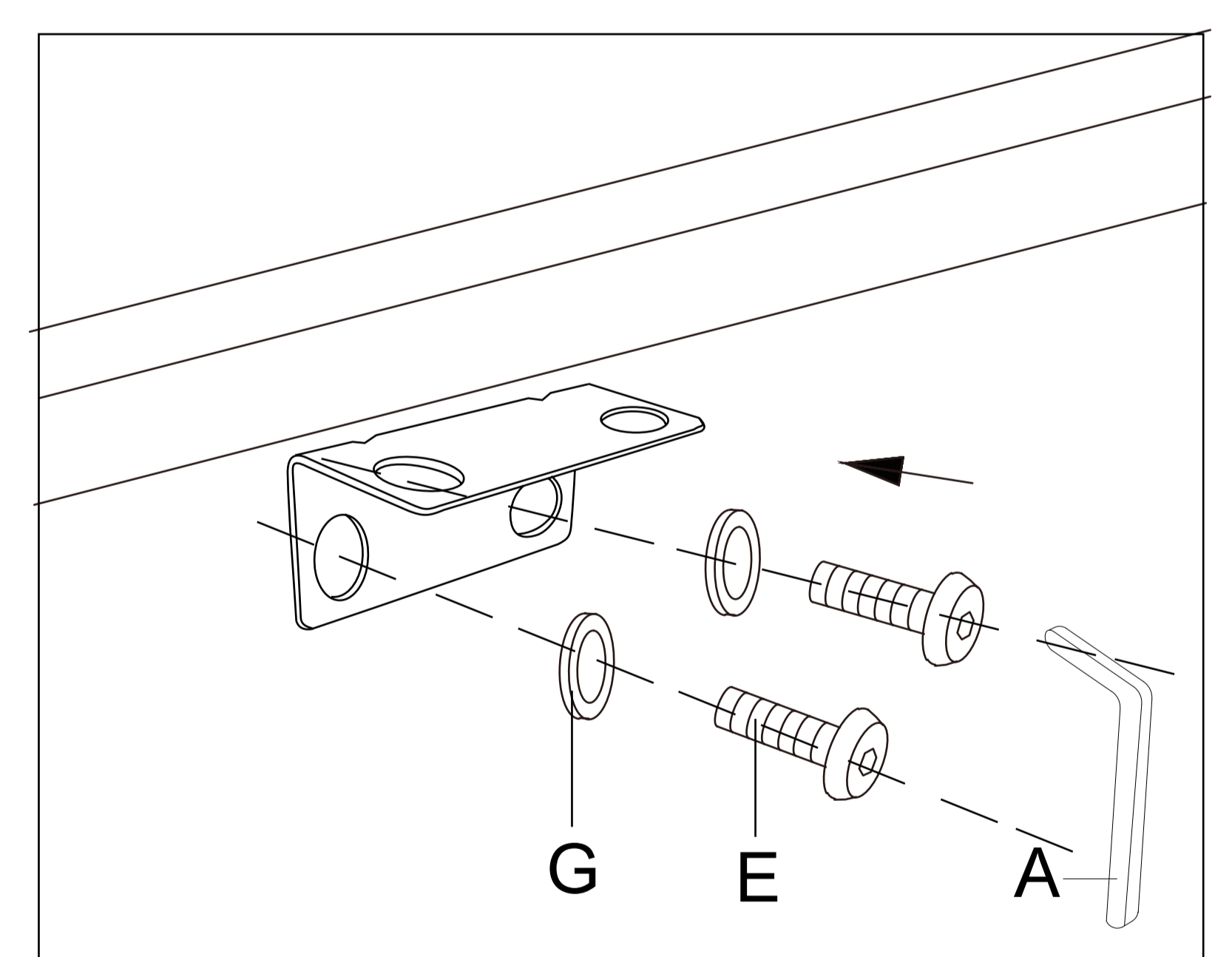
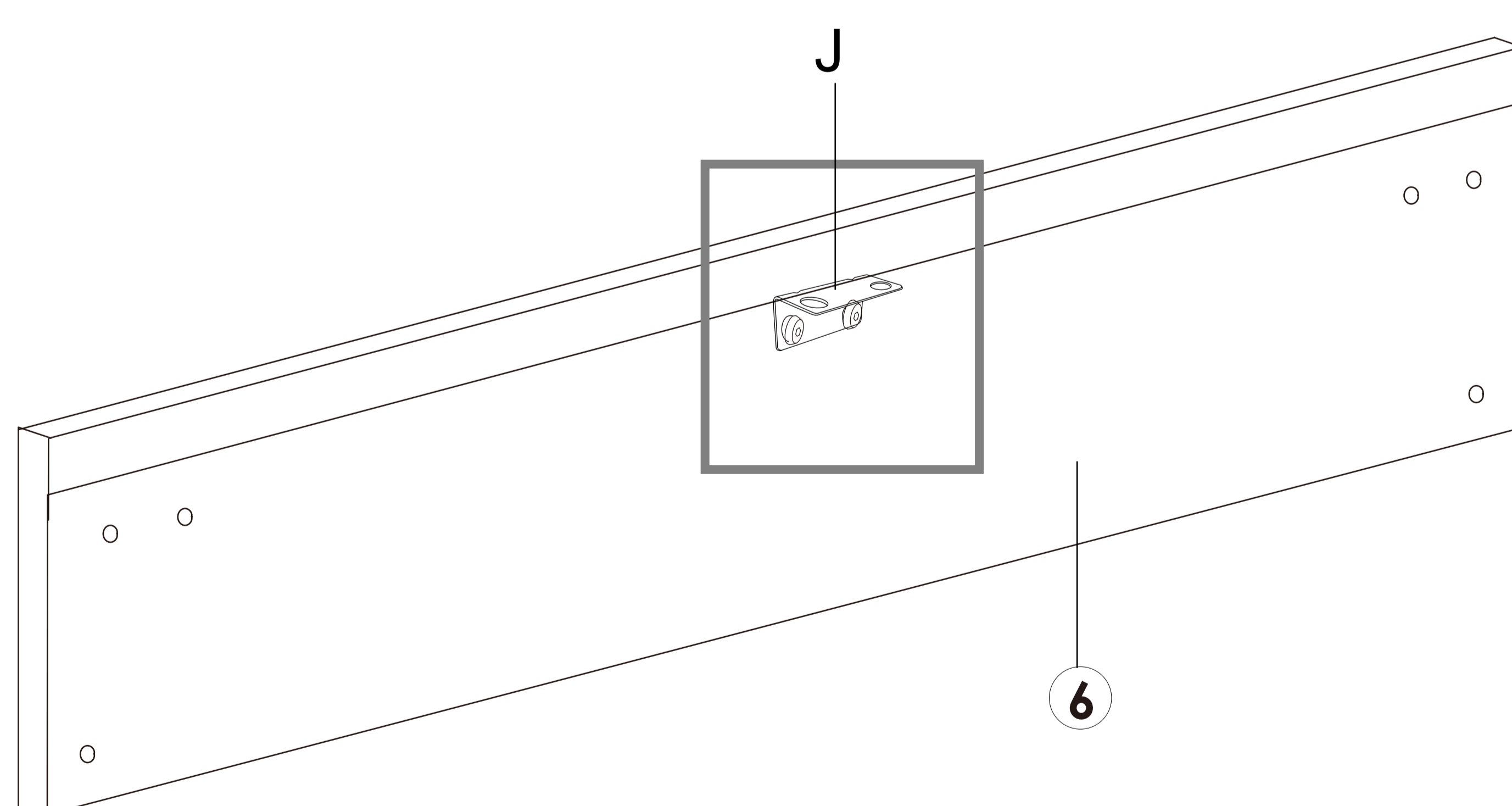
A Inbusschlüssel x 1	E Schrauben x 12 (M6x25MM)	G Unterlegscheibe x 12 (Φ 6x18)
		


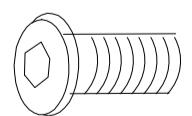
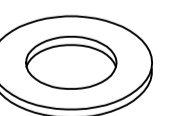
## Schritt 3x2



## Schritt 4

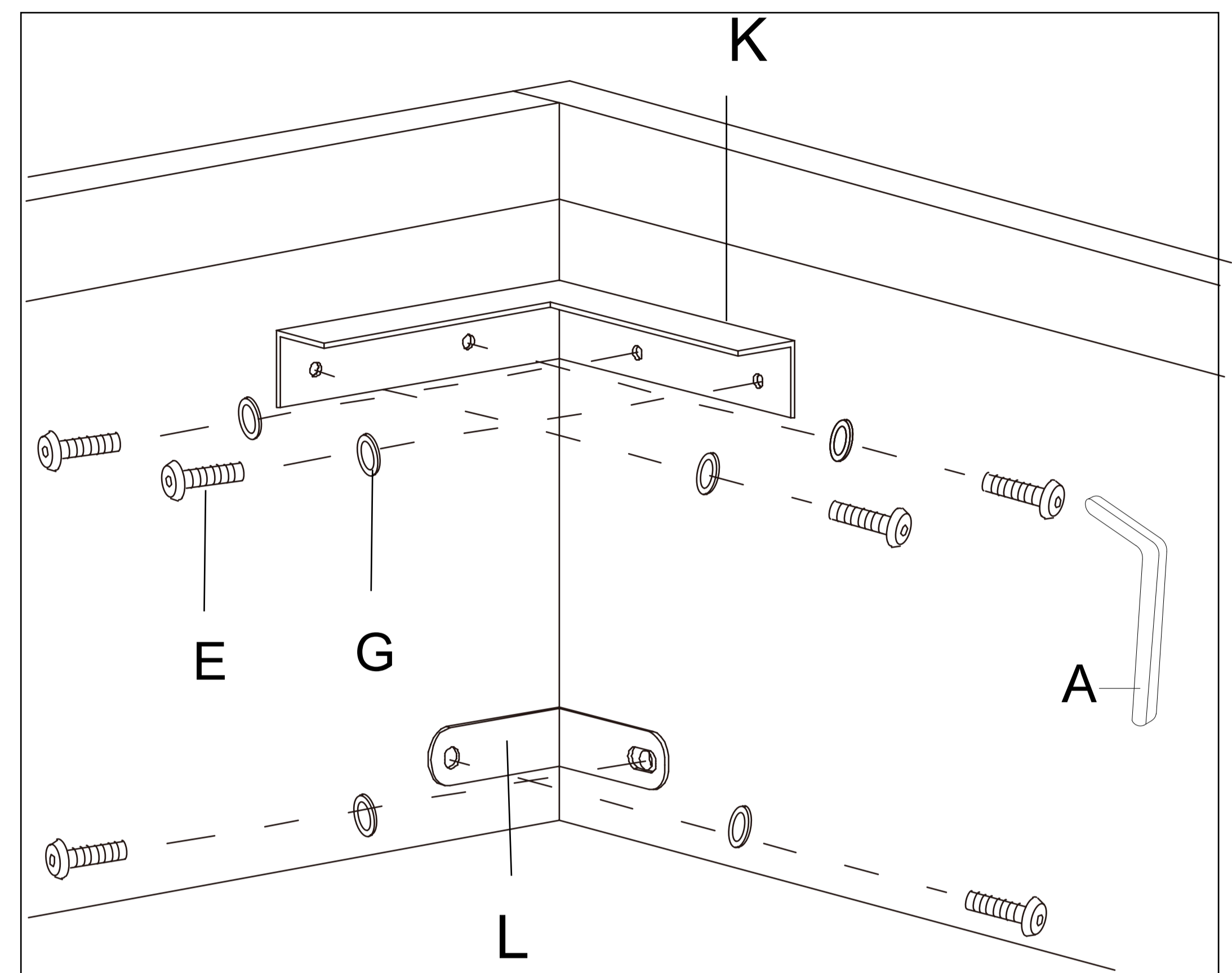
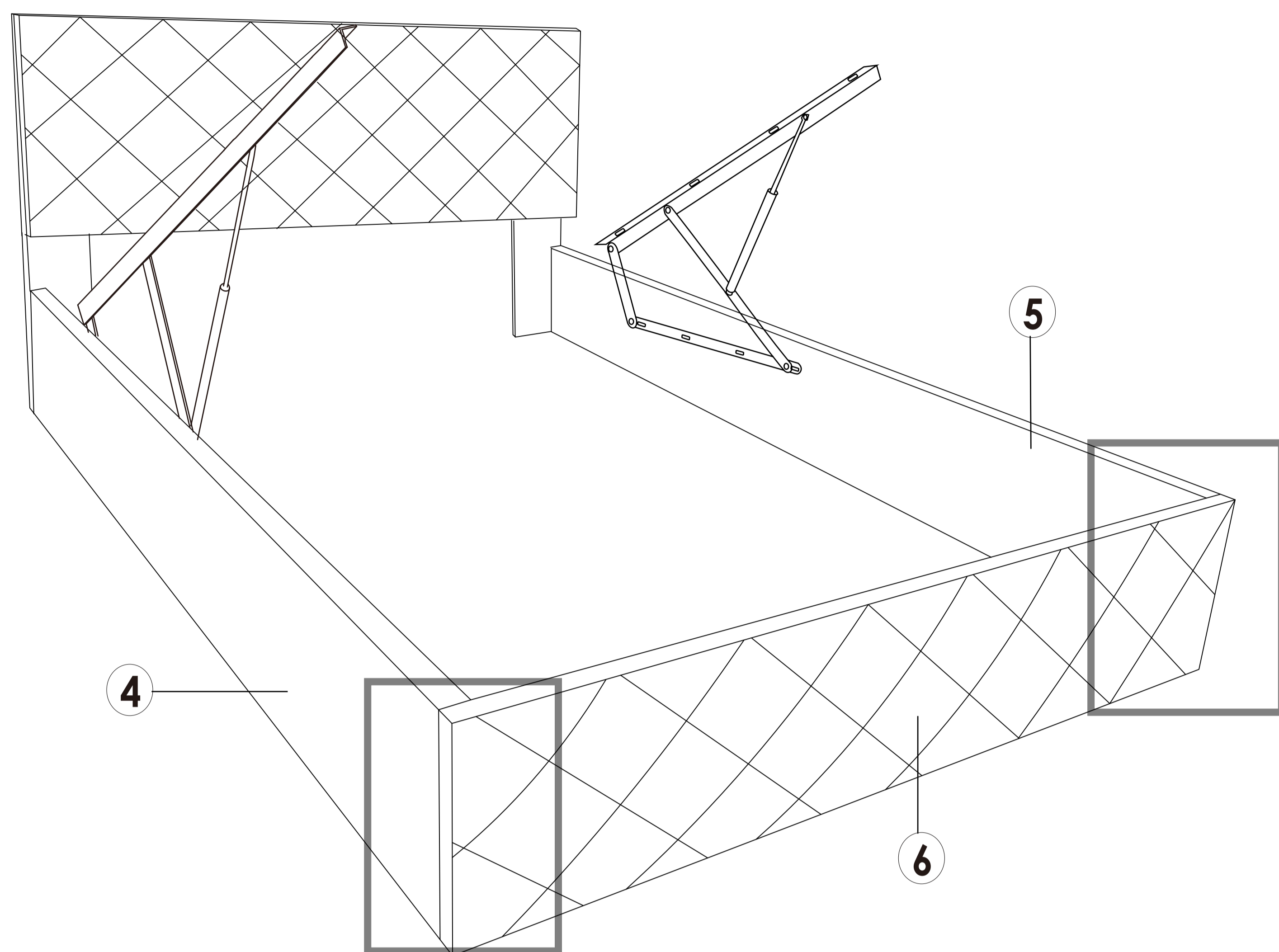
Verwenden Schraubendreher mit dem Inbusschlüssel A, um die L-Fixierei J an densen Fußbrett **6**


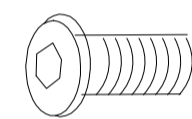
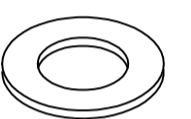


A Inbusschlüssel x 1	E Schrauben x2 (M6x25MM)	G Unterlegscheibe x2 ( $\Phi$ 6x18)
		

## Schritt 5 x2

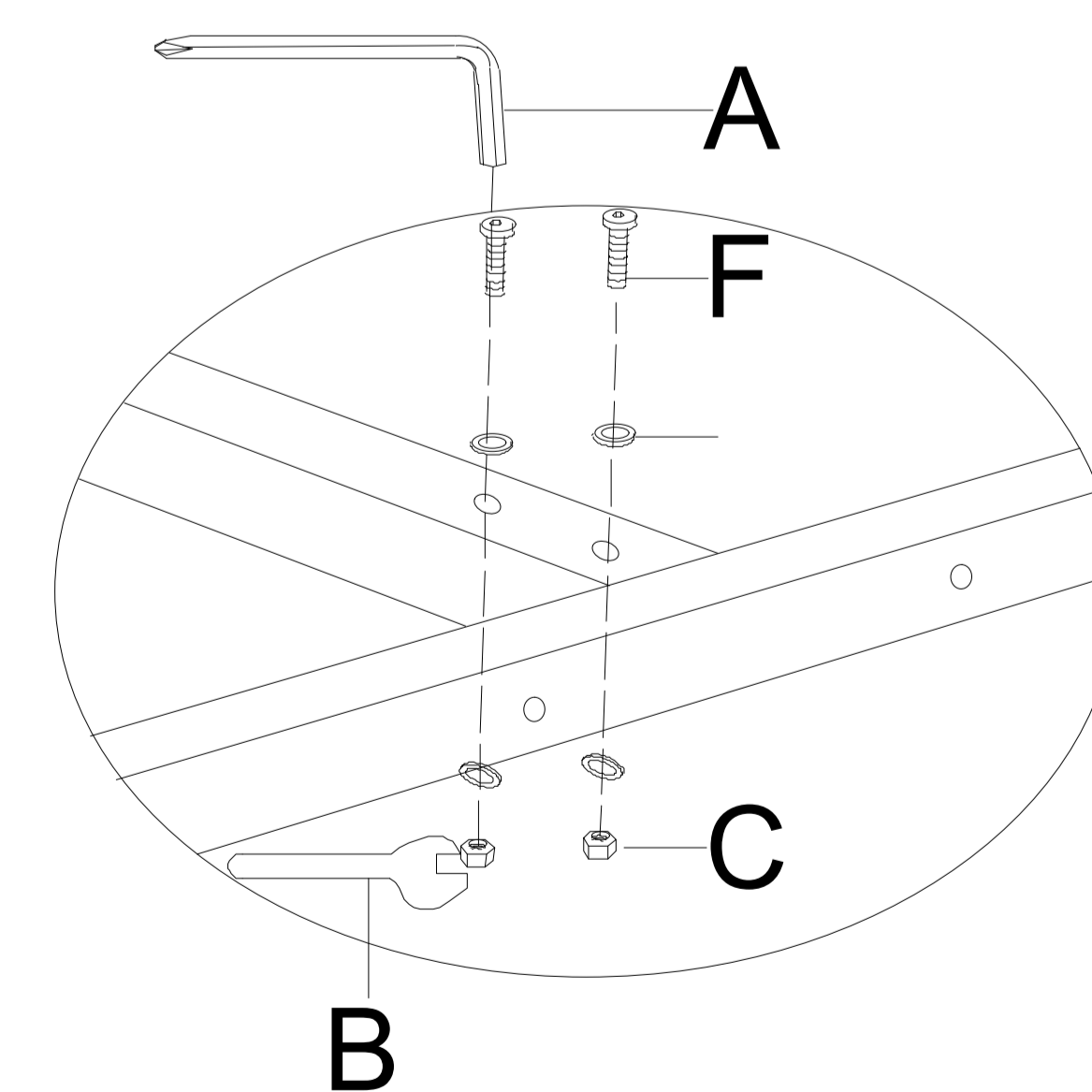
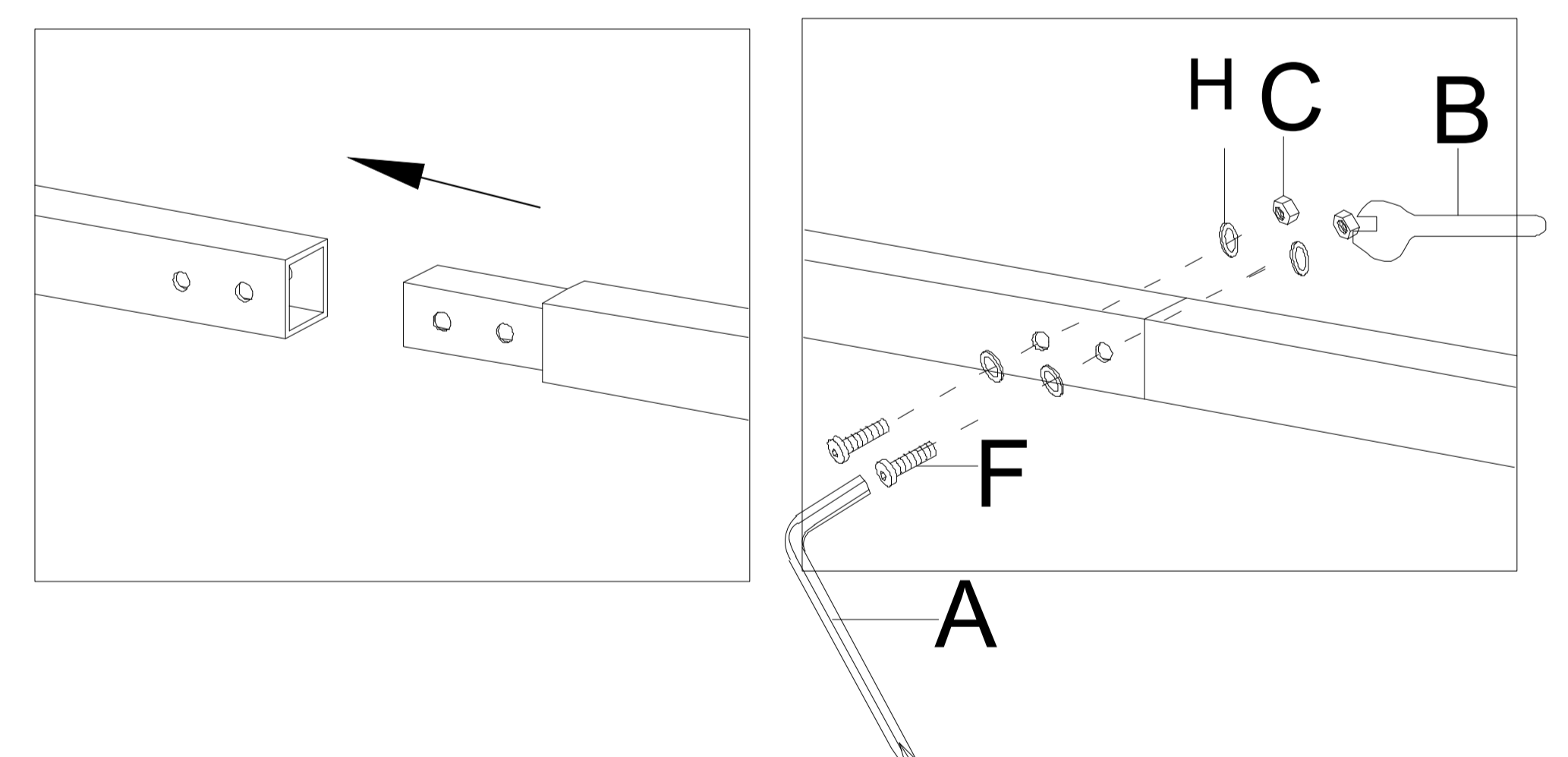
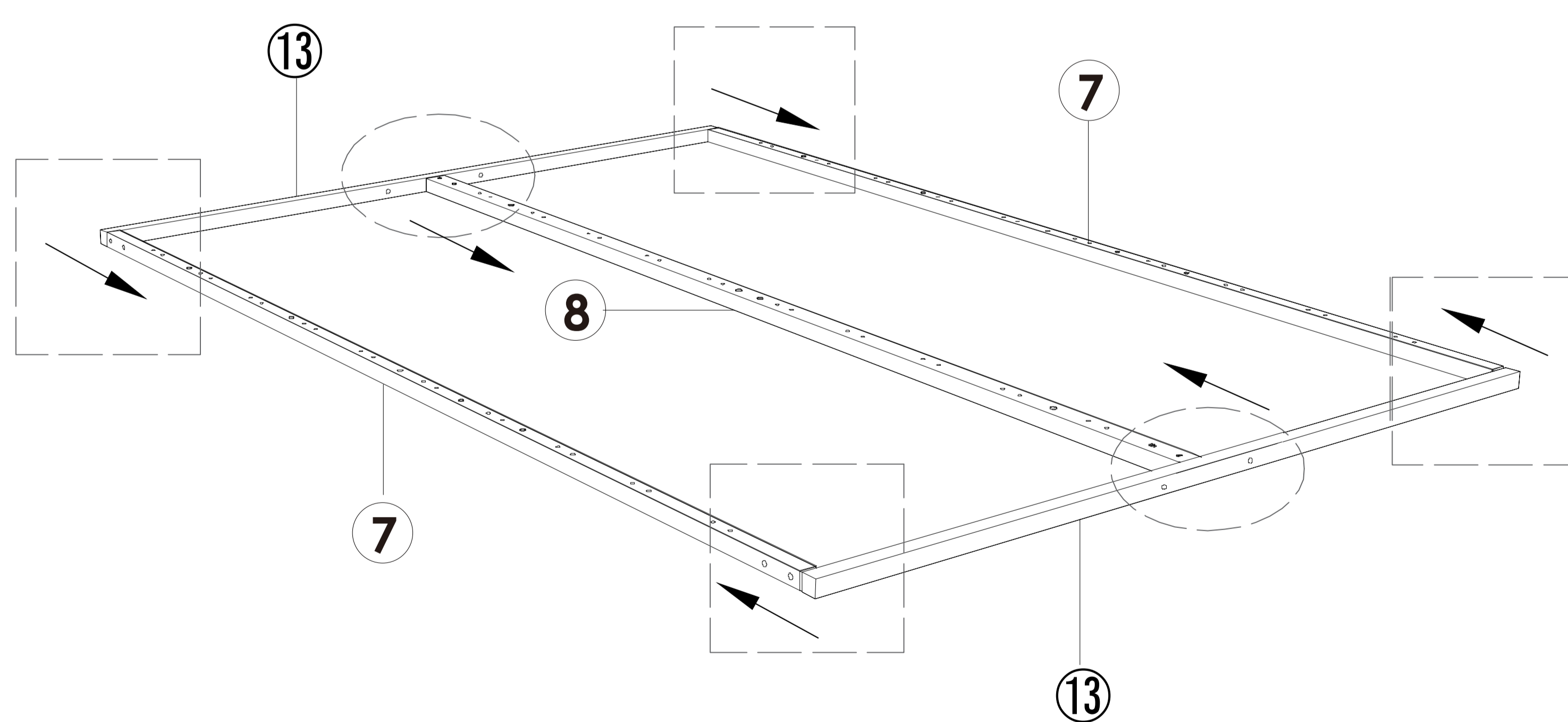
Befestigen Sie das Trittbrett ⑤ an den Seitenschienen ④ mit den Schrauben E und den Unterlegscheibe G und den Scharnieren K L an den Seitenschienen mit dem Inbusschlüssel A.

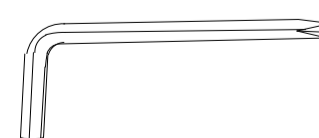
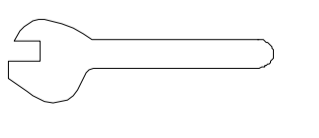
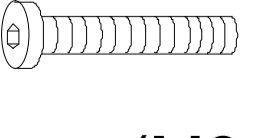
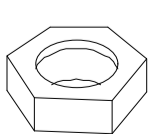
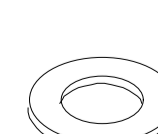


A Inbusschlüssel x 1	E Schrauben x 12 (M6x25MM)	G Unterlegscheibe x 12 ( $\Phi$ 6x18)
		

## Schritt 6x4

Verwenden Sie eine Schraubenschlüssel, um den Lattenrost mit den Schrauben F und den Unterlegscheibe H und Muttern C zu montieren

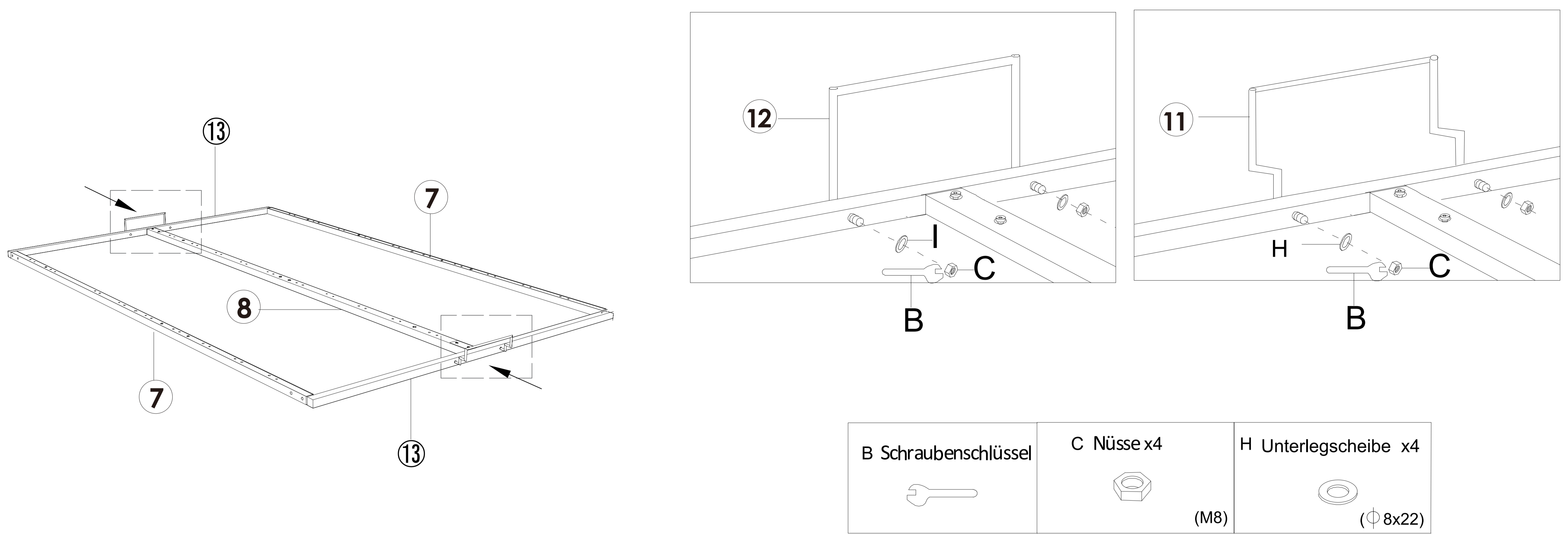


A Inbusschlüssel x 1	B Schraubenschlüssel	F Schrauben x 12 (M8x40MM)
		
C Nüsse x 12 (M8)	H Unterlegscheibe x 24 ( $\Phi$ 8x22)	
		



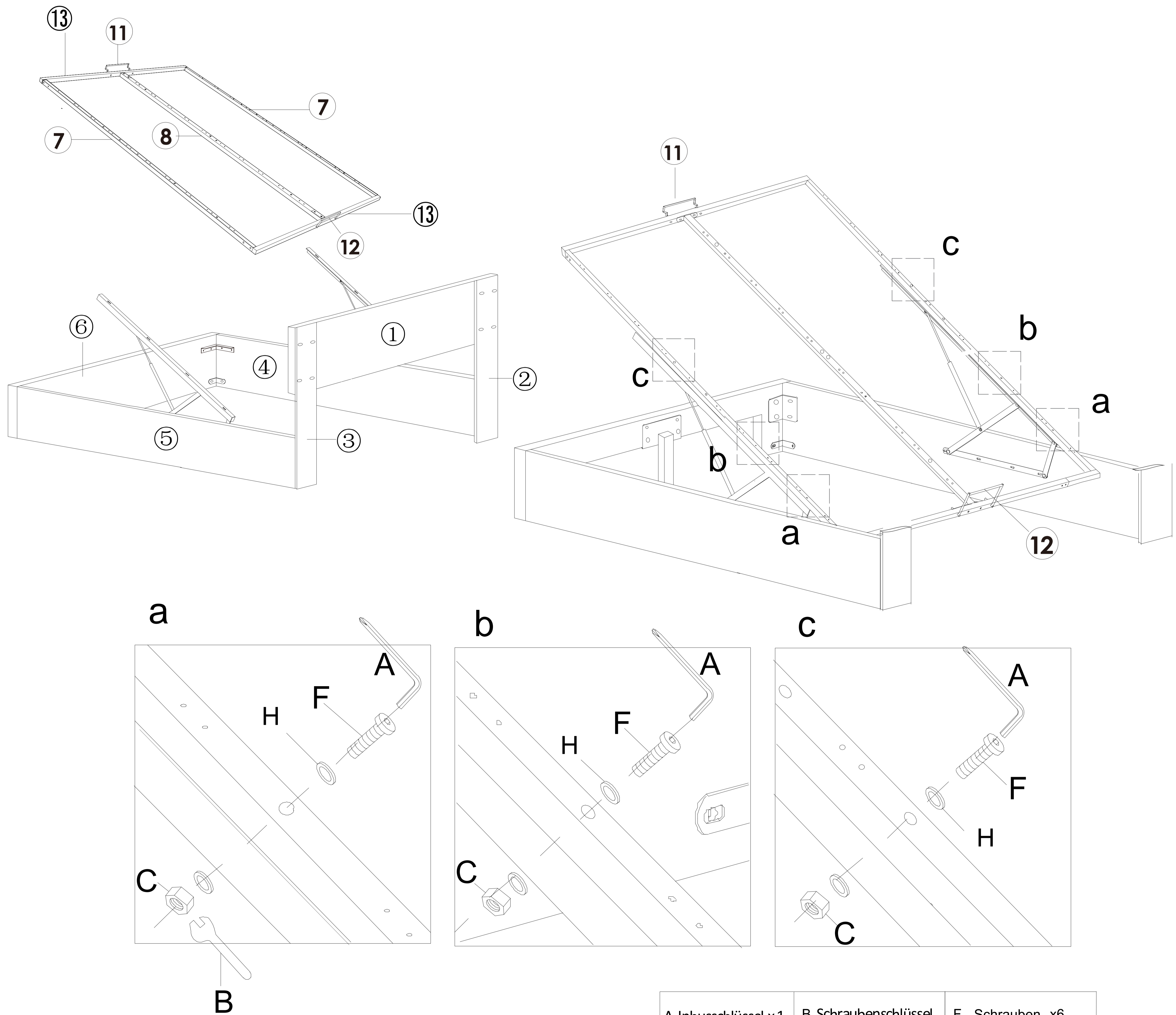
## Schritt 7

Verwenden Sie eine Schraubenschlüssel, um den Lattenrost mit den Schrauben F und den Unterlegscheibe H und Muttern C zu montieren



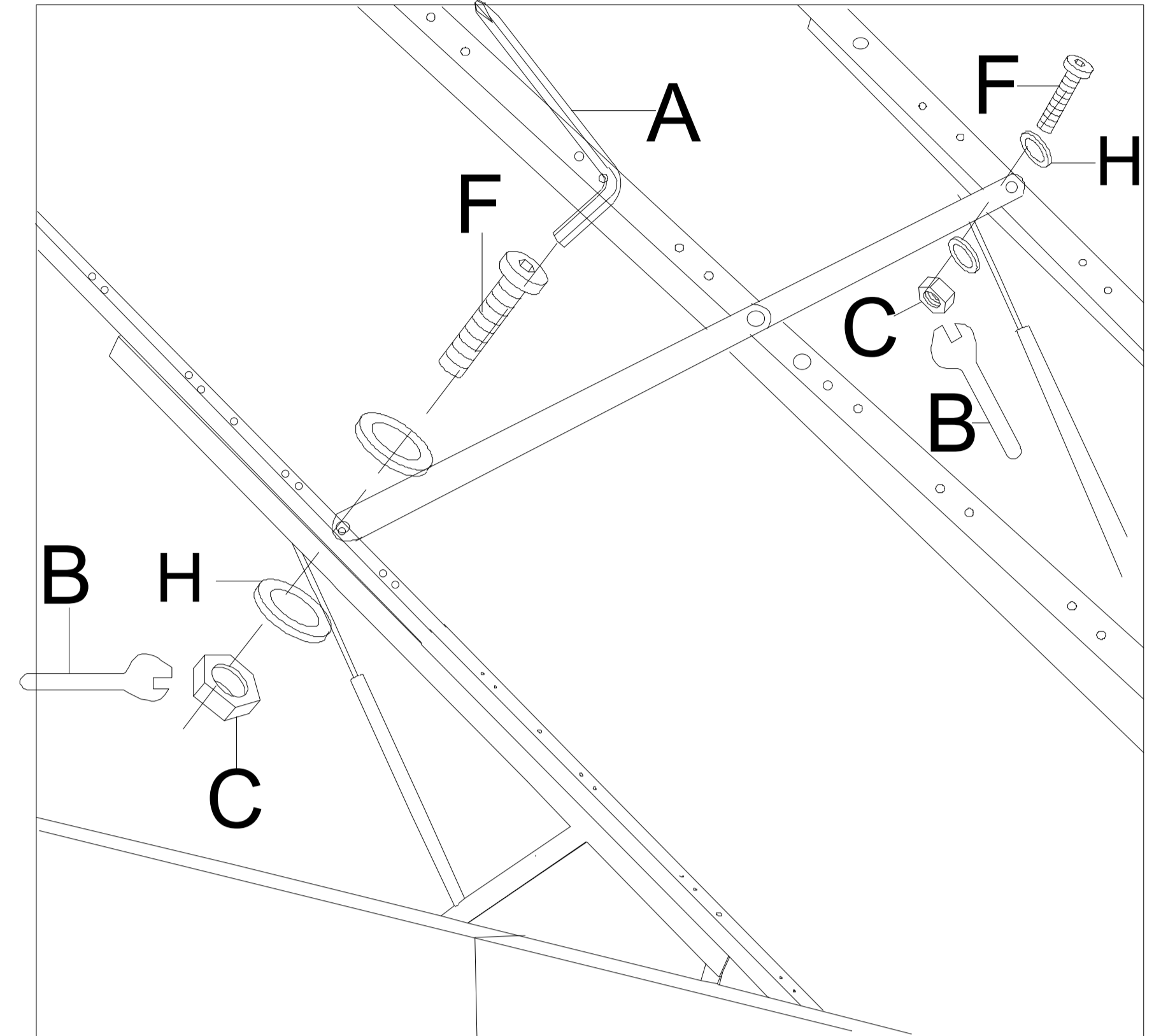
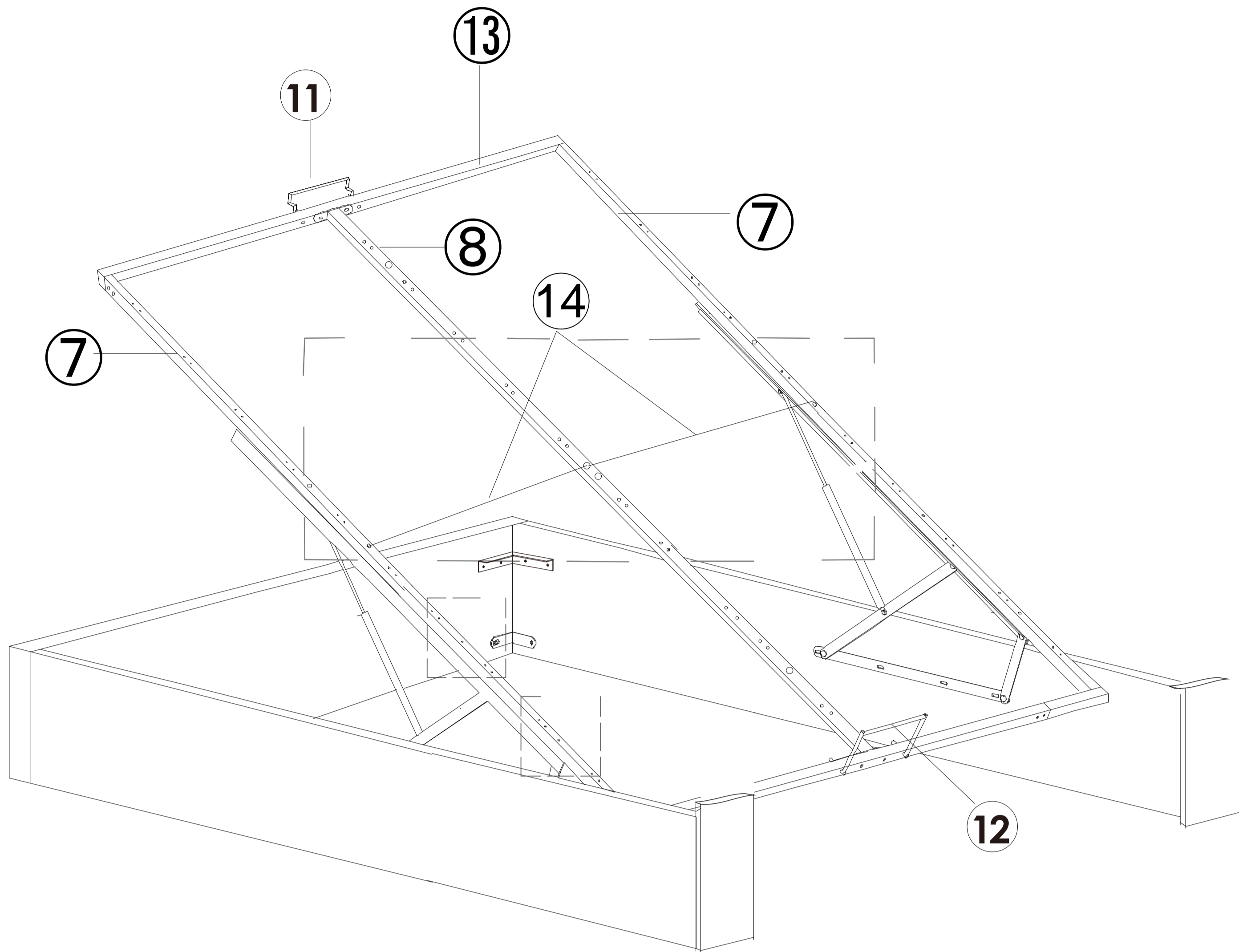
## Schritt 8

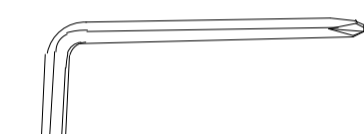
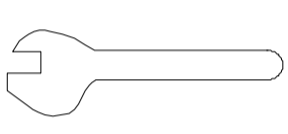
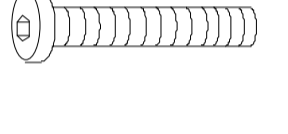
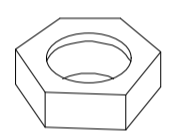
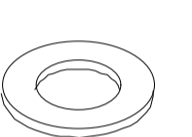
Befestigen Sie den Eisenrohrboge ⑦ mit dem Inbusschlüssel A und dem Schraubenschlüssel B mit den Schrauben F, der Unterlegscheibe H und den Muttern C am Lift Hydraulic Mechanism.



## Schritt 9

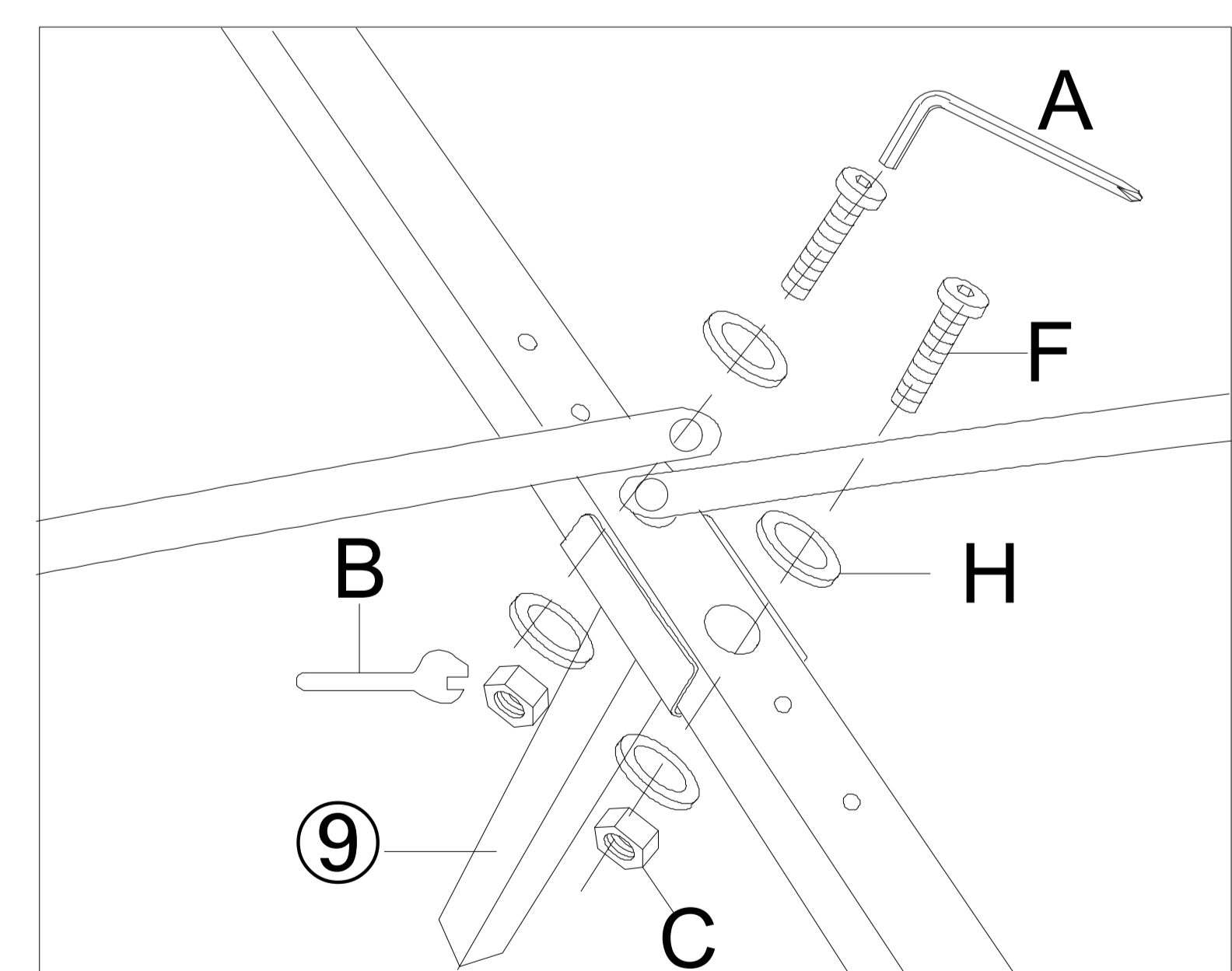
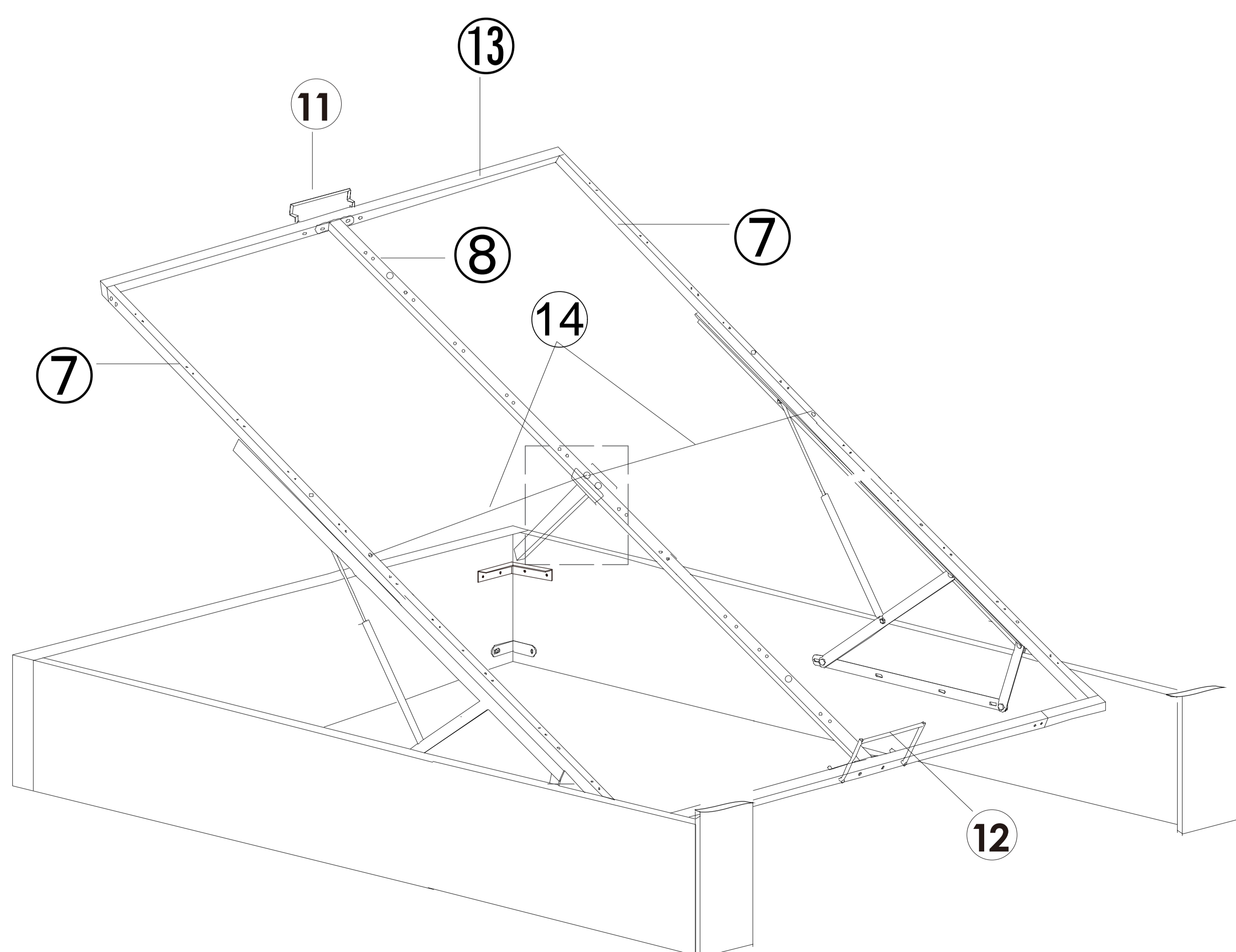
Befestigen Sie das gebogene Eisenroh (8) und das tragende Rundeisenrohr (7) mit den Schrauben F, der Unterlegscheibe H und den Muttern C mit dem Inbusschlüssel A und dem Schraubenschlüssel B am Rahmen der Air Rod Spüle

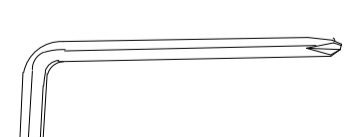
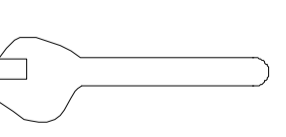
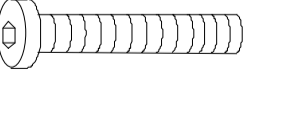
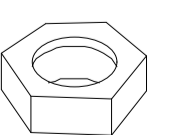
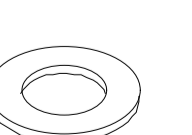


A Inbusschlüssel x1 	B Schraubenschlüssel 	F Schrauben x2  (M8x40MM)
C Nüsse x2  (M8)	H Unterlegscheibe x4  ( $\varnothing$ 8x22)	

## Schritt 10

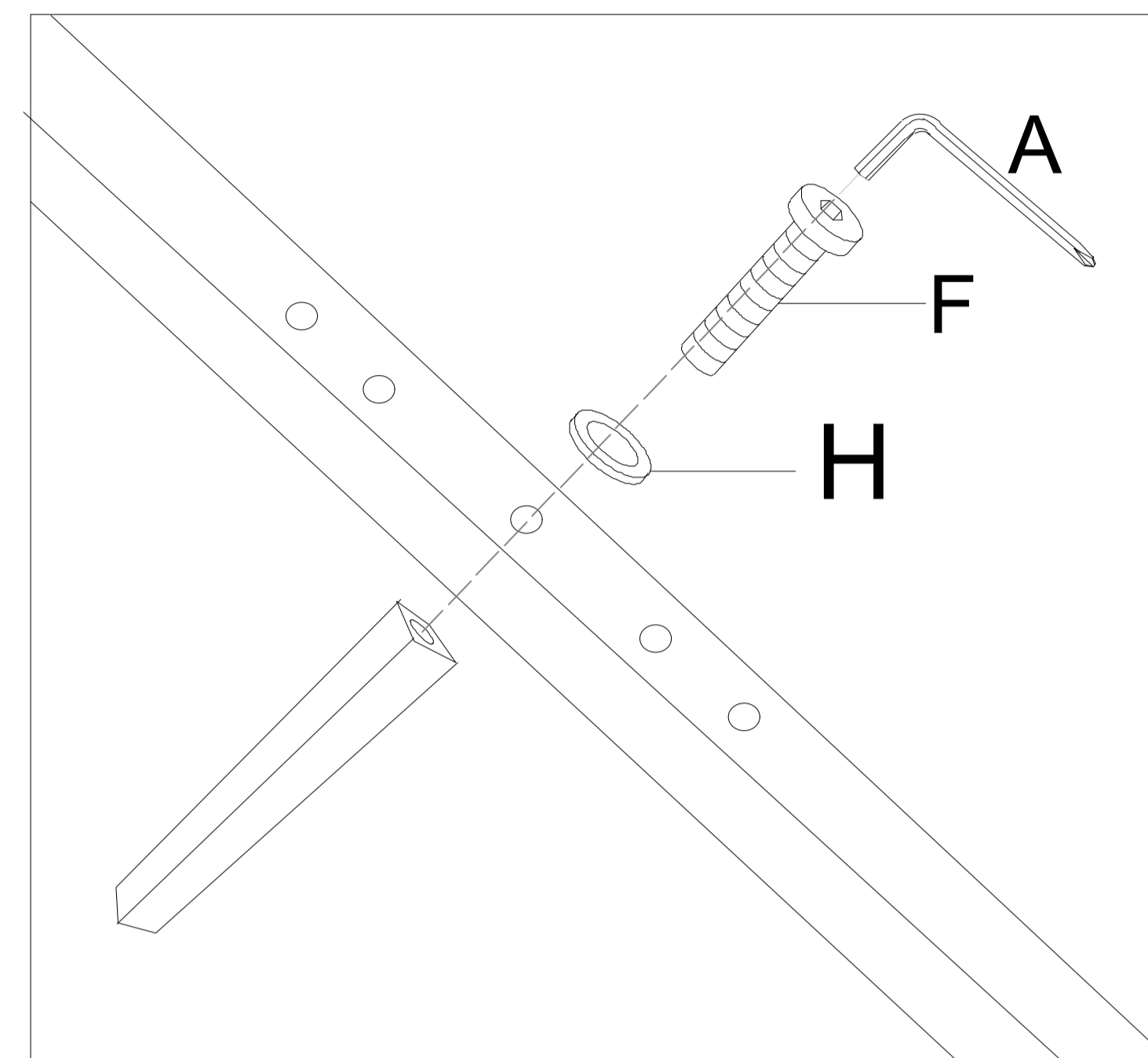
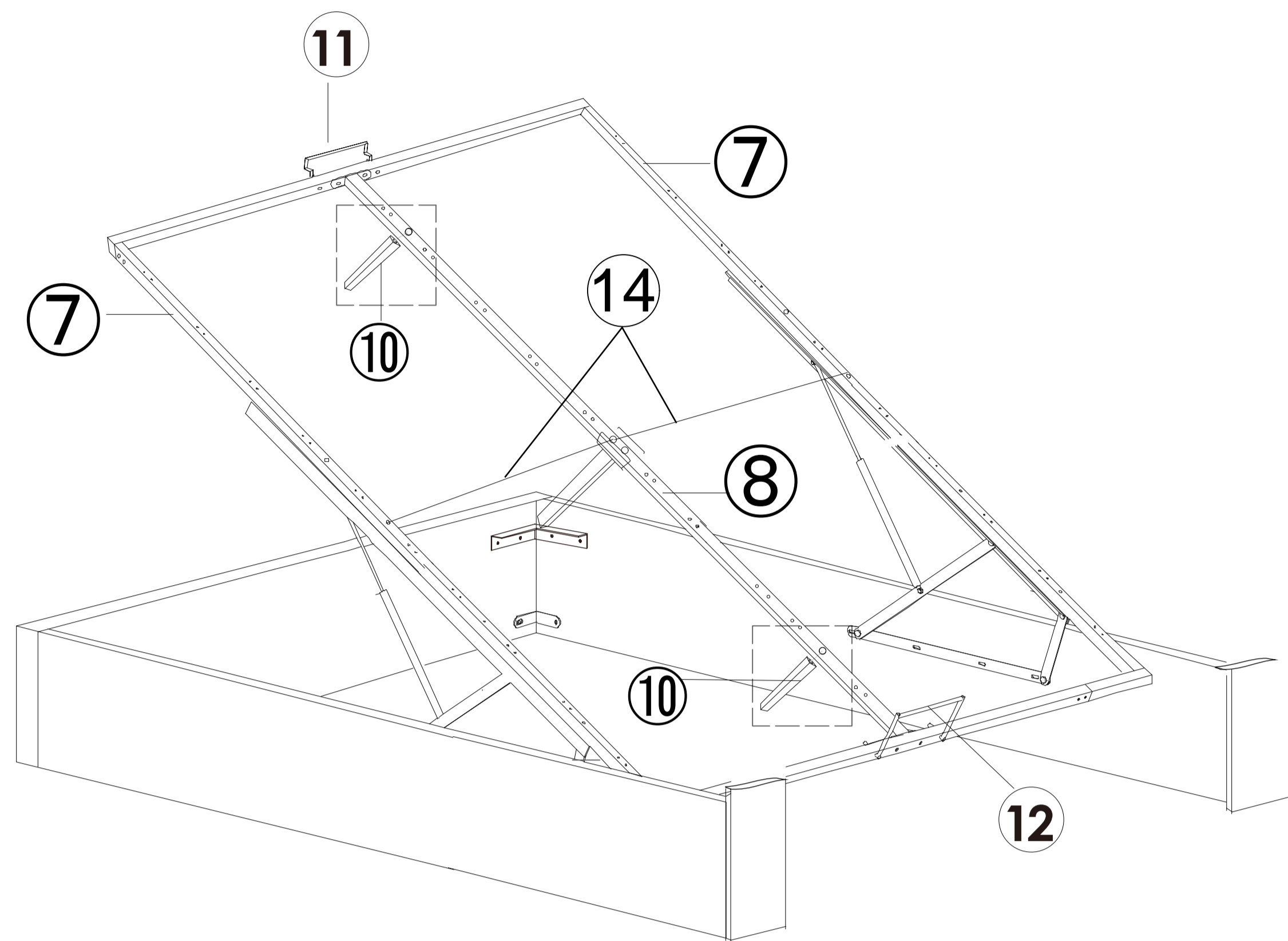
Befestigen Sie das mittlere Stützbein (9) an der mittleren Stützstange (8) mit den Schrauben F, der Unterlegscheibe H und den Muttern C, indem Sie den Inbusschlüssel A und den Schraubenschlüssel B verwenden. Beachten Sie, dass das tragende runde Eisenrohr (7) im selben Loch mit den Schrauben F, der Unterlegscheibe H und der Mutter C befestigt werden muss.



A Inbusschlüssel x1 	B Schraubenschlüssel 	F Schrauben x2  (M8x40MM)
C Nüsse x2  (M8)	H Unterlegscheibe x4  ( $\varnothing$ 8x22)	

## Schritt 11x2

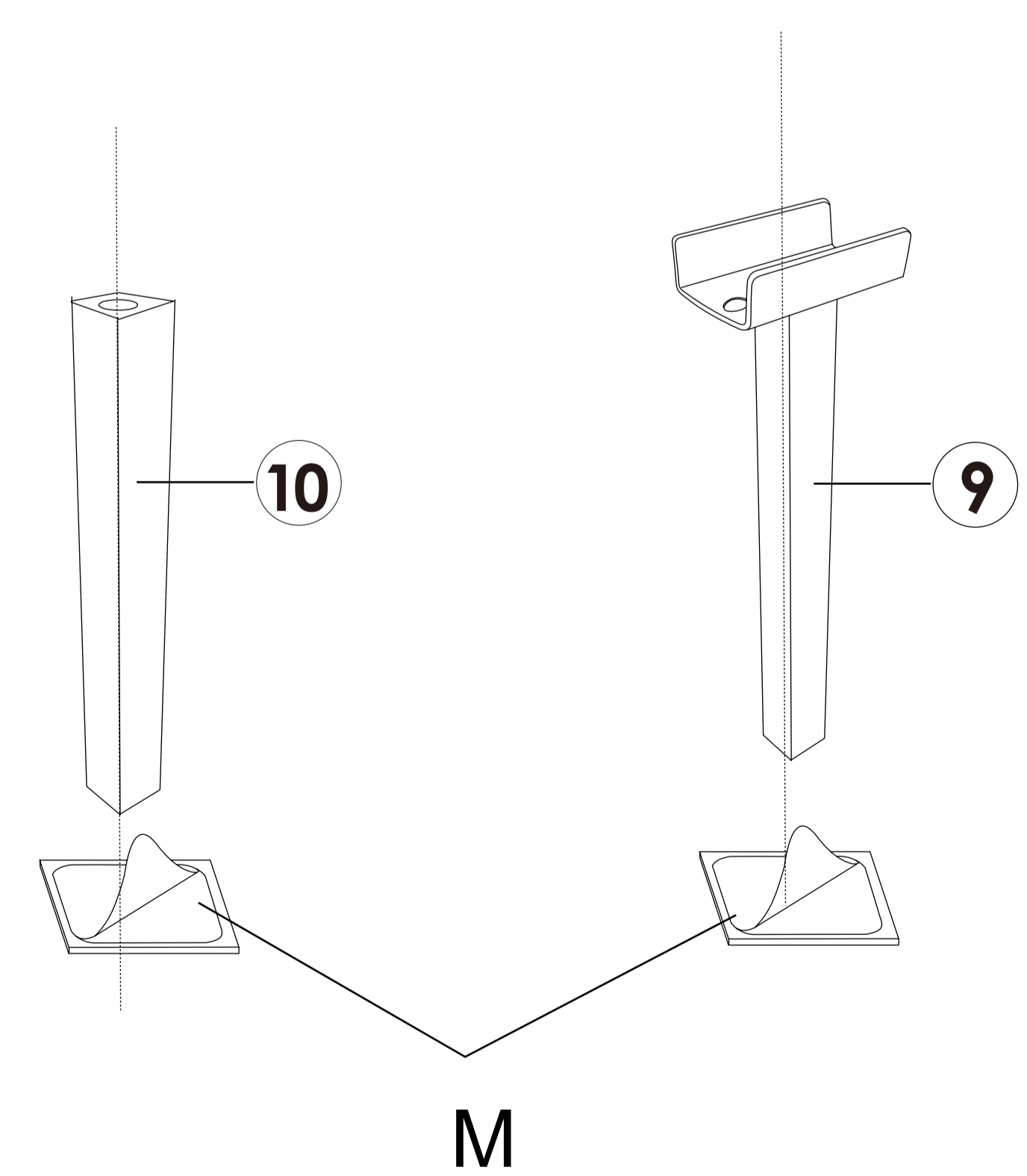
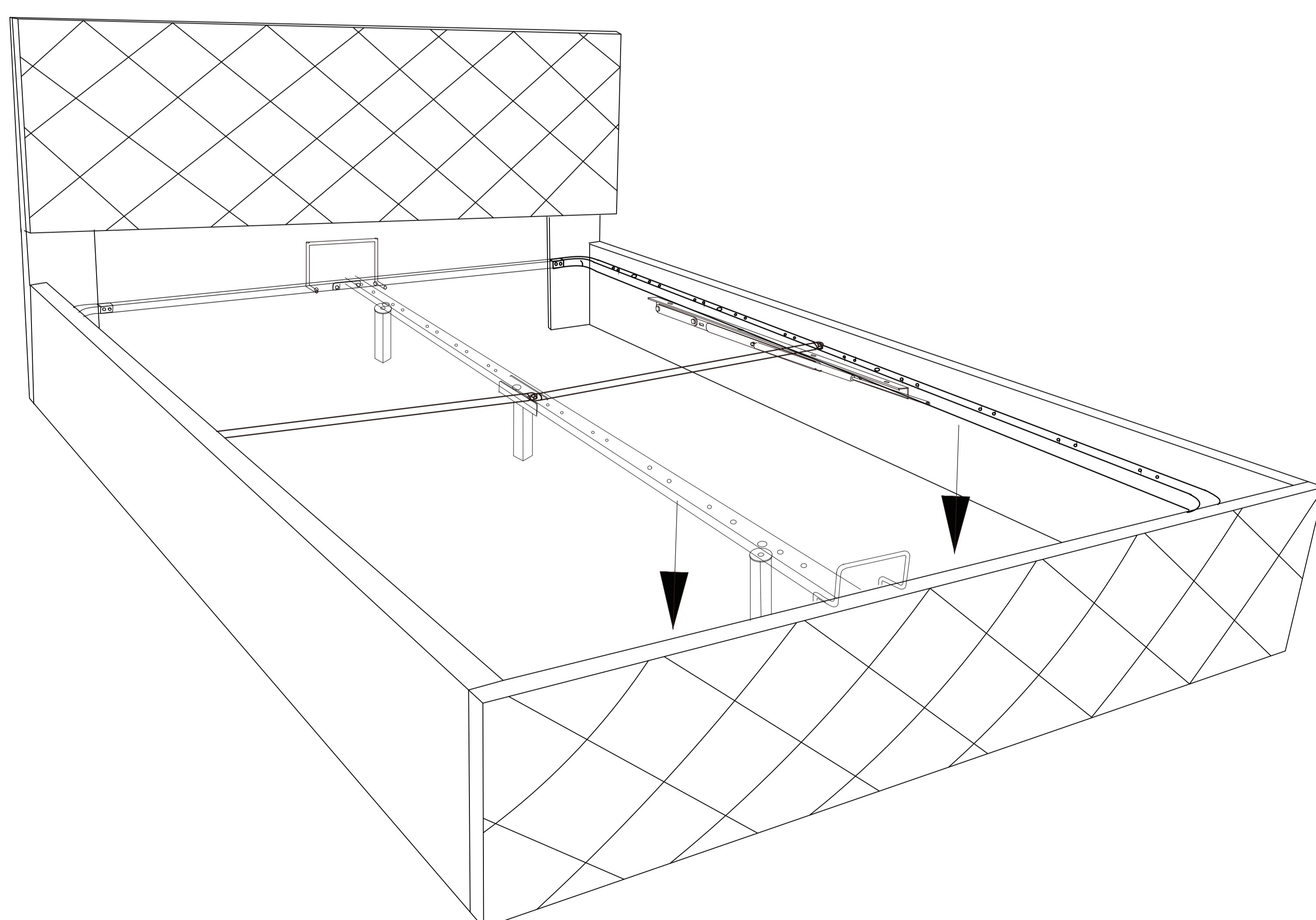
Verwenden Sie den Inbusschlüssel A, um die Mittelbeine ⑧ mit den Klecksen F an der Mittelstange zu befestigen



A Inbusschlüssel x1	F Schrauben x2 (M8x40MM)	H Unterlegscheibe x2 ( $\phi$ 8x22)
---------------------	-----------------------------	--

## Schritt 12

Halten Sie das Eisenrohr ⑫ mit beiden Händen und ziehen Sie den Bettrahmen herunter.  
Bitte kleben sie element utschfeste Aufklebere M an Stützbein ⑨ ⑩ .



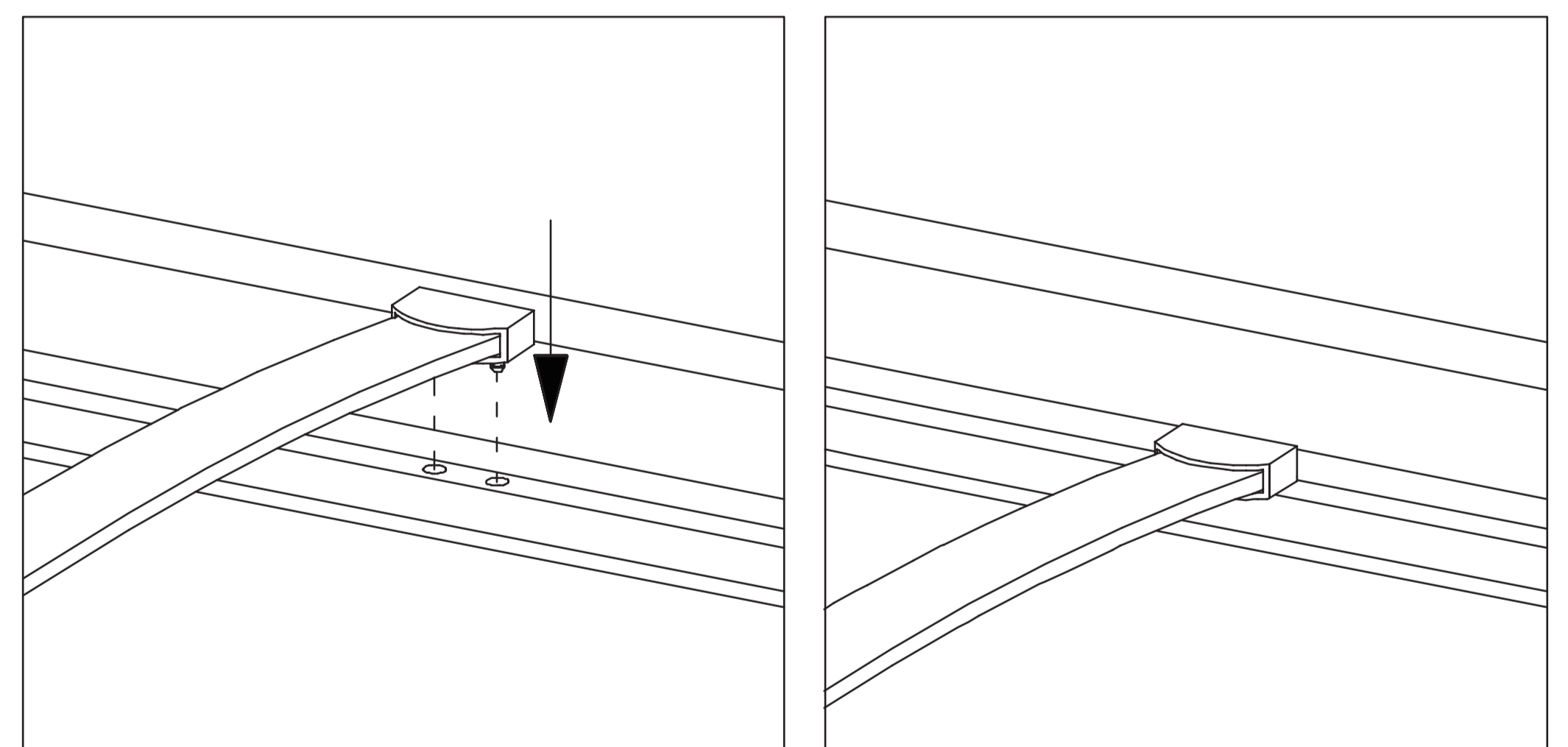
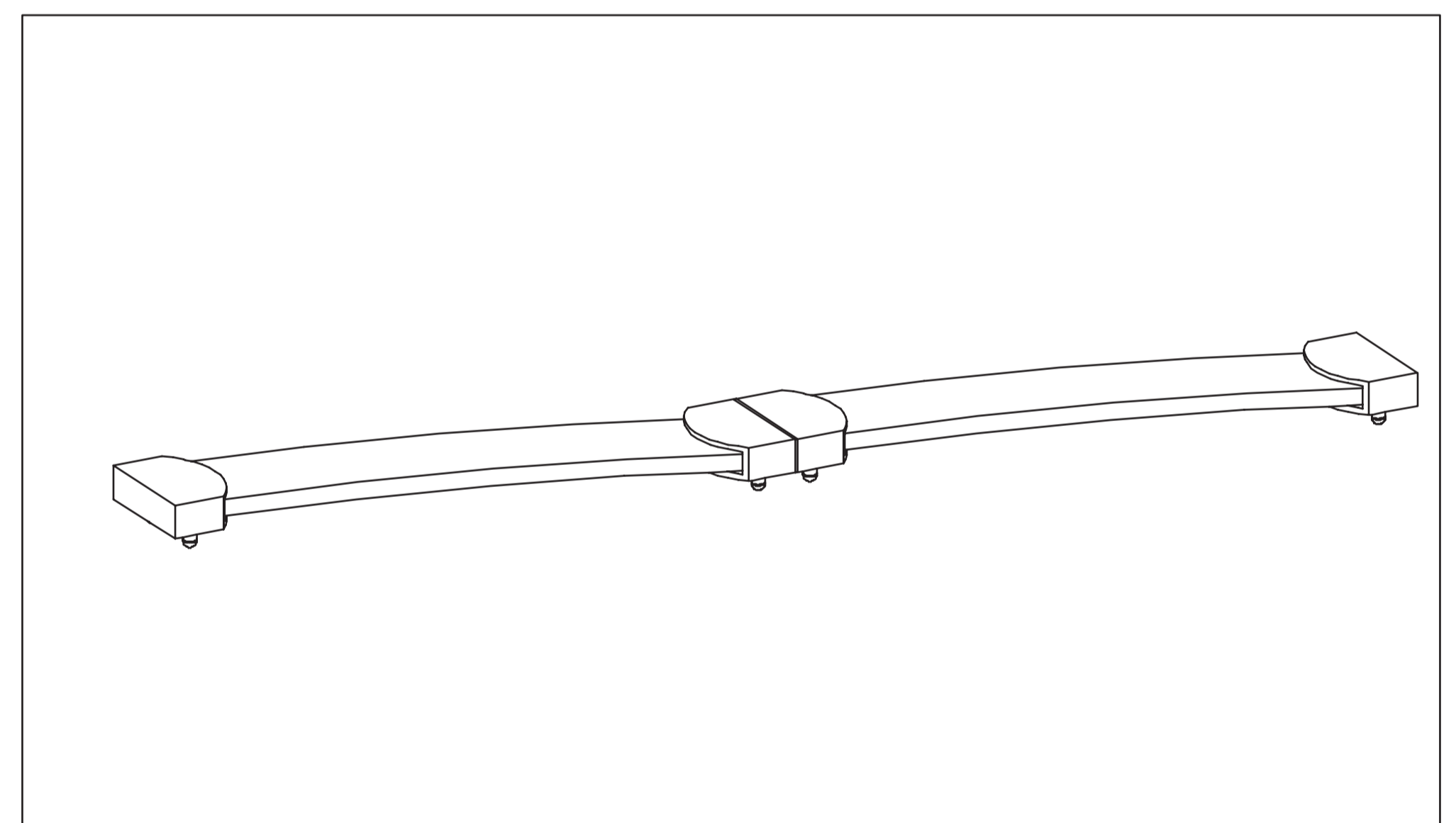
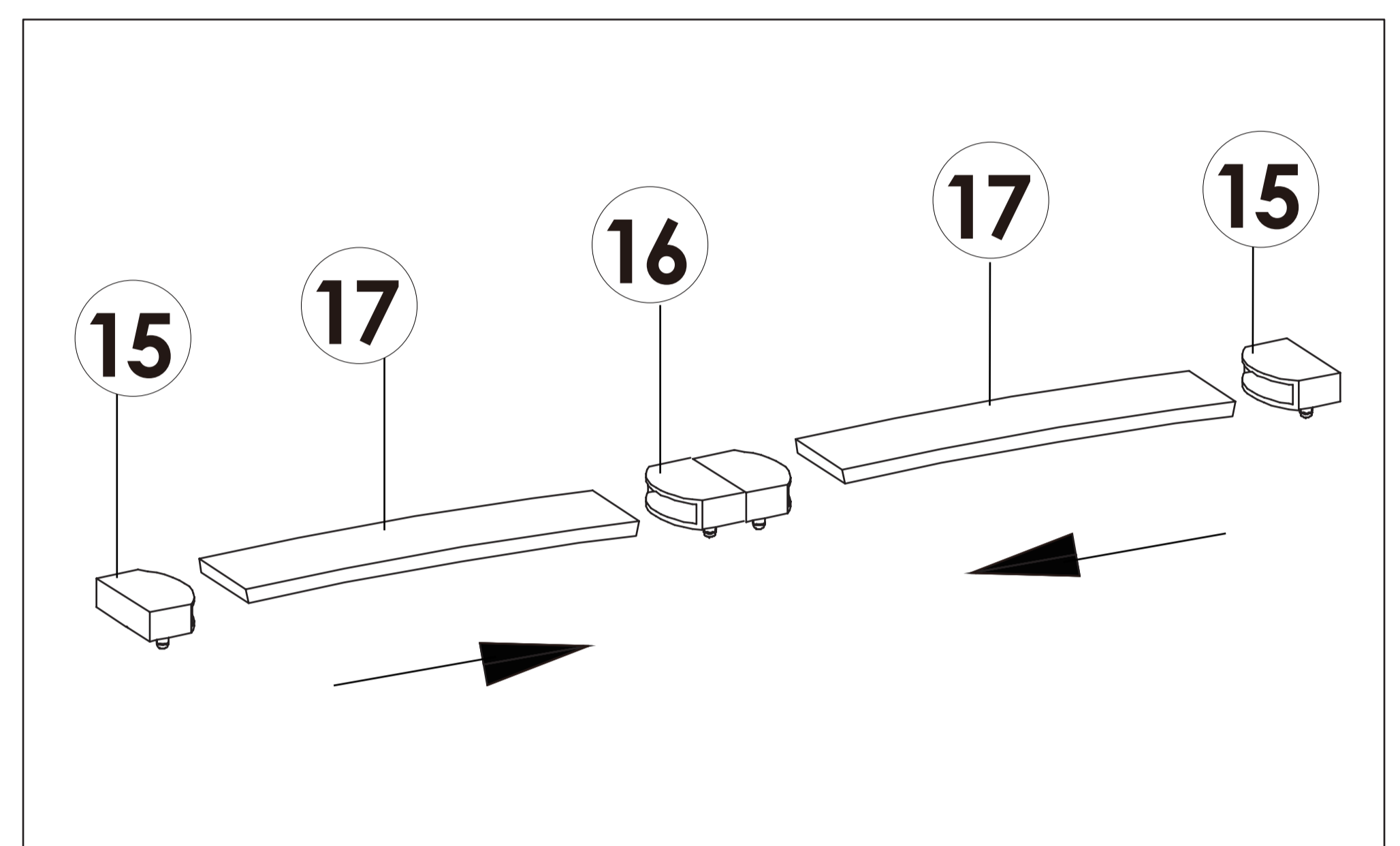
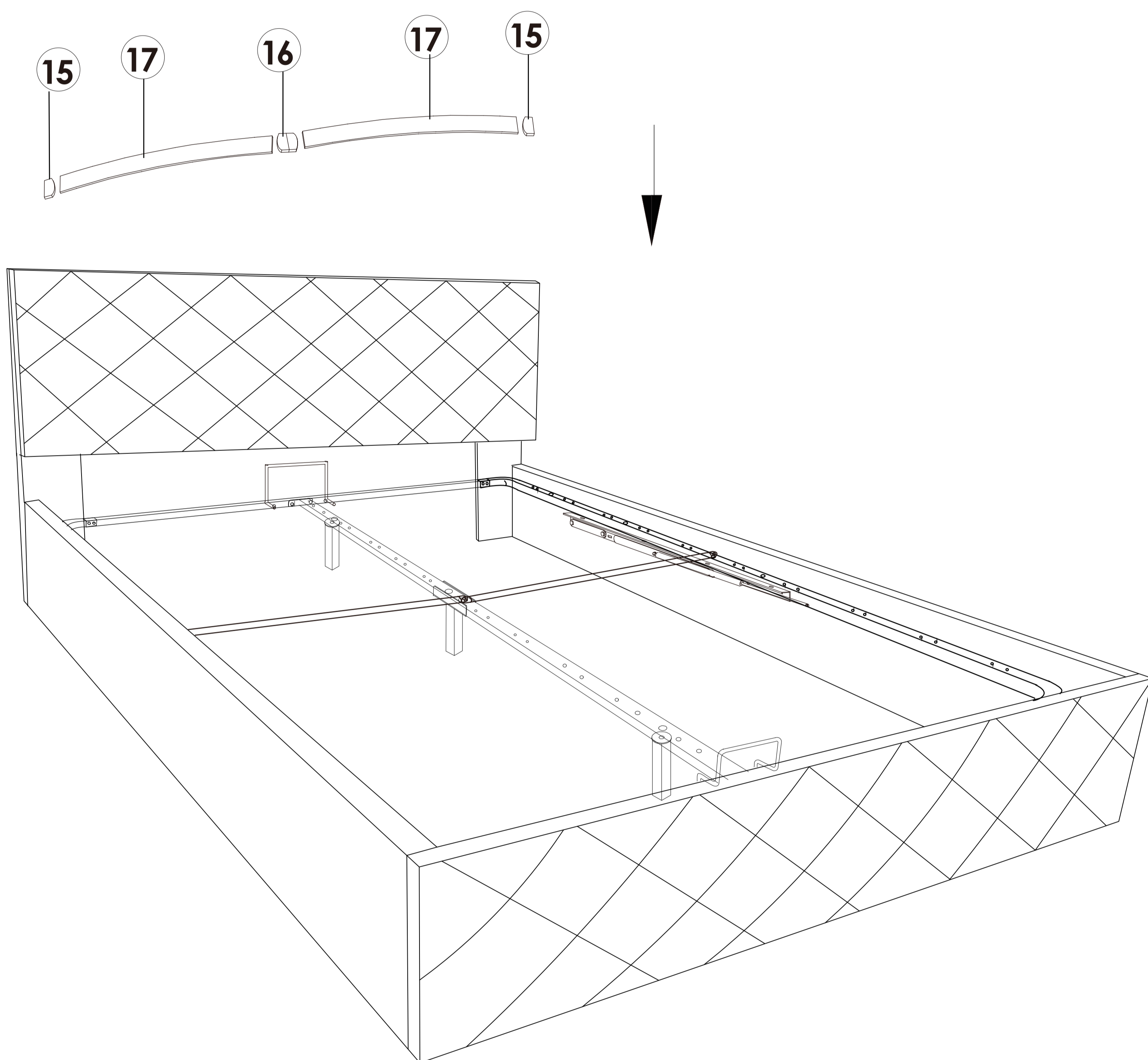
## Schritt 13

Setzen Sie die Latten 17 in den zusammengebauten Lattenrahmen mit der mittleren Lattenkappe 16 und der Endlattenkappe ein und 15



### Hinweis

Es ist verboten, die Teile Nr. 15 und Nr. 16 nach Belieben ein- oder auszubauen. Bitte befolgen Sie strikt die Anweisungen im Handbuch oder scannen Sie den QR-Code, um das Installationsvideo zu erhalten und sich auf die Installation zu beziehen.



## Schritt 14

Installation abgeschlossen.

