

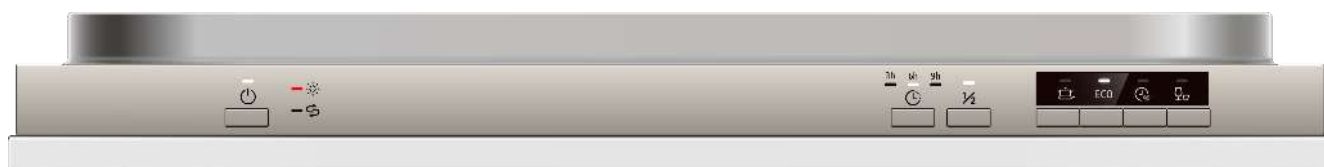


**Bedienungsanleitung
Instruction Manual**

Geschirrspüler

Dishwasher

GSP12A++FI



Deutsch
English

Seite 2
Page 42

Sehr geehrter Kunde! Sehr geehrte Kundin! Wir möchten Ihnen herzlich danken, dass Sie sich zum Erwerb eines Produkts aus unserem reichhaltigen Angebot entschieden haben. Lesen Sie die gesamte Bedienungsanleitung, bevor Sie das Gerät zum ersten Mal benutzen. Verwahren Sie diese Bedienungsanleitung zur zukünftigen Verwendung an einem sicheren Ort. Falls Sie das Gerät weitergeben, müssen Sie diese Bedienungsanleitung ebenfalls mit übergeben.

Inhalt

1. Sicherheitshinweise.....	4
2. Installation	8
2.1 Entpacken und Wahl des Standorts.....	8
2.2 Vorbereitung der Installation.....	9
2.3 Installationsschritte.....	13
2.4 Wasseranschluss	14
2.4.1 Kaltwasseranschluss	15
2.5 Anschluss des Wasserablaufschlauchs.....	15
2.6 Stromanschluss.....	16
2.7 Anbringen der oberen Distanzleiste.....	17
3. Gerät und Bedienfeld.....	18
4. Vor der ersten Benutzung.....	19
4.1 Zusammenfassung der Grundfunktionen	19
4.2 Wasserenthärter.....	21
4.3 Wasserenthärter befüllen.....	22
4.4 Klarspüler-Behälter befüllen.....	23
4.5 Spülmaschinen-Spülmittel	24
5. Beladen der Geschirrkörbe.....	27
5.1 Vor/nach dem Beladen.....	27
5.2 Oberer Geschirrkorb.....	27
5.3 Unterer Geschirrkorb.....	28
5.4 Besteckkorb	28
5.5 Hinweise zum Beladen.....	30
5.6 Schäden an Glaswaren/Geschirr.....	30
6. Die Spülprogramme	31

6.1 Starten eines Spülprogramms.....	32
6.2 Wechsel eines laufenden Spülprogramms.....	32
6.3 Nachträgliches Eingeben von Geschirr	32
6.4 Ende eines Spülprogramms.....	33
7. Reinigung und Pflege	33
7.1 Filtersystem.....	34
7.2 Bedienfeld und Gerät.....	35
7.3 Sprüharm	35
7.4 Tür	35
7.5 Außerbetriebnahme	36
8. Problembehandlung	36
8.1 Fehler Codes	39
9. Technische Daten	40
10. Entsorgung.....	41
11. Garantiebedingungen.....	42

EG - Konformitätserklärung

- ★ Für die in dieser Bedienungsanleitung beschriebenen Produkte liegen sämtliche entsprechenden EG Konformitätserklärungen vor.
- ★ Die relevanten Unterlagen können durch die zuständigen Behörden über den Produktverkäufer angefordert werden.

- i** Die in dieser Bedienungsanleitung enthaltenen Abbildungen können in einigen Details von dem tatsächlichen Design Ihres Geräts abweichen. Folgen Sie in einem solchen Fall dennoch den beschriebenen Sachverhalten. Lieferung ohne Inhalt.
- i** Der Hersteller behält sich das Recht vor, solche Änderungen vorzunehmen, die keinen Einfluss auf die Funktionsweise des Geräts haben. Entsorgen Sie das Verpackungsmaterial entsprechend den örtlichen Vorschriften an Ihrem Wohnort.
- i** Das von Ihnen gekaufte Gerät wurde möglicherweise inzwischen verbessert und weist somit vielleicht Unterschiede zur Bedienungsanleitung auf. Dennoch sind die Funktionen und Betriebsbedingungen identisch, sodass Sie die Bedienungsanleitung im vollen Umfang nutzen können. Technische Änderungen bzw. Druckfehler bleiben vorbehalten.

1. Sicherheitshinweise

i Lesen Sie **vor der ersten Benutzung des Geräts** die gesamten Sicherheitshinweise gründlich durch. Die darin enthaltenen Informationen dienen dem Schutz Ihrer Gesundheit. Die Nichtbeachtung der Sicherheitshinweise kann zu schweren Beeinträchtigungen Ihrer Gesundheit und im schlimmsten Fall zum Tod führen.

⚠ GEFAHR! verweist auf eine Gefahrensituation, die ,wenn sie nicht abgewendet wird, eine unmittelbare Gefährdung für Leben und Gesundheit zur Folge hat.

⚠ VORSICHT! verweist auf eine Gefahrensituation, die ,wenn sie nicht abgewendet wird, zu mittelschweren oder kleineren Verletzungen führen kann.

⚠ WARNUNG! verweist auf eine Gefahrensituation, die ,wenn sie nicht abgewendet wird, eine mögliche bevorstehende Gefährdung für Leben und Gesundheit zur Folge hat.

HINWEIS! verweist auf eine Gefahrensituation, die, wenn sie nicht abgewendet wird, eine mögliche Beschädigung des Geräts zur Folge hat.

i Bewahren Sie diese Bedienungsanleitung so auf, dass sie bei Bedarf jederzeit griffbereit ist. Befolgen Sie sorgfältig alle Hinweise, um Unfälle oder eine Beschädigung des Geräts zu vermeiden.

i Prüfen Sie auf jeden Fall auch das technische Umfeld des Geräts! Sind alle Kabel oder Leitungen, die zu ihrem Gerät führen, in Ordnung? Oder sind sie veraltet und halten der Geräteleistung nicht mehr Stand? Daher muss durch **eine qualifizierte Fachkraft (Elektrotechniker/-in)** eine Überprüfung bereits vorhandener wie auch neuer Anschlüsse erfolgen. Sämtliche Arbeiten, die zum Anschluss des Geräts an die Stromversorgung notwendig sind, dürfen nur von **einer qualifizierten Fachkraft (Elektrotechniker/-in)** durchgeführt werden.

i Das Gerät ist ausschließlich zur privaten Nutzung bestimmt.

i Das Gerät ist ausschließlich zum Reinigen von Geschirr in einem Privathaushalt bestimmt.

i Das Gerät ist ausschließlich zum Betrieb innerhalb geschlossener Räume bestimmt.

i Dieses Gerät darf nicht für gewerbliche Zwecke, beim Camping und in öffentlichen Verkehrsmitteln betrieben werden.

i Betreiben Sie das Gerät ausschließlich im Sinne seiner bestimmungsgemäßen Verwendung.

i Erlauben Sie niemandem, der mit der Bedienungsanleitung nicht vertraut ist, das Gerät zu benutzen.

i Dieses Gerät kann von **Kindern** ab 8 Jahren und darüber sowie von Personen

mit verringerten physischen, sensorischen oder mentalen Fähigkeiten oder Mangel an Erfahrung und Wissen benutzt werden, wenn sie beaufsichtigt oder bezüglich des sicheren Gebrauchs des Gerätes unterwiesen wurden und die daraus resultierenden Gefahren verstehen. **Kinder** dürfen nicht mit dem Gerät spielen. Reinigung und **Benutzer-Wartung** dürfen nicht von **Kindern** ohne Beaufsichtigung durchgeführt werden.

GEFAHR!

1. Schließen Sie das Gerät keinesfalls an die Stromversorgung an, wenn das Gerät, das Netzkabel oder der Netzstecker sichtbare Beschädigungen aufweisen.
2. Versuchen Sie niemals selbst, das Gerät zu reparieren. Falls Ihr Gerät nicht ordnungsgemäß funktioniert, kontaktieren Sie den Kundendienst. Lassen Sie nur Original-Ersatzteile einbauen.
3. Wenn das Netzanschlusskabel beschädigt ist, darf es ausschließlich vom Hersteller oder einem vom Hersteller autorisierten Kundendienst oder einer qualifizierten Fachkraft (Elektrotechniker/-in) ausgetauscht werden.

WARNING!

1. In einem Warmwassersystem, das über einen Zeitraum von 2 Wochen oder länger nicht benutzt wurde, kann es unter bestimmten Bedingungen zur Bildung von Wasserstoff kommen. **Wasserstoff ist ein explosives Gas.** Falls Sie das Warmwassersystem über einen solchen Zeitraum hinweg nicht benutzt haben, drehen Sie alle Warmwasserhähne auf und lassen Sie das Wasser für einige Minuten fließen. Dadurch setzen Sie den angesammelten Wasserstoff frei. Da Wasserstoff brennbar ist, rauchen Sie in diesem Zeitraum nicht und benutzen Sie keine offenen Flammen und kein offenes Licht.
2. Achten Sie beim Entpacken unbedingt darauf, dass die Bestandteile der Verpackung (Polyäthylentüten, Polystyrenstücke) nicht in die Reichweite von Kindern gelangen. **ERSTICKUNGSGEFAHR.**
3. Schließen Sie das Gerät nicht an die Stromversorgung an, bevor Sie alle Verpackungsbestandteile und Transportsicherungen vollständig entfernt haben.
4. Betreiben Sie das Gerät nur mit 220-240V AC/50Hz. Alle Netzanschlussleitungen, die Beschädigungen aufweisen, müssen von einer qualifizierten Fachkraft (Elektrotechniker/-in) ausgewechselt werden. **Lassen Sie alle Reparaturen nur von Ihrem autorisierten Kundendienst durchführen.**
5. Verwenden Sie zum Anschluss des Geräts an die Stromversorgung keine Steckdosenleisten, Mehrfachsteckdosen oder Verlängerungskabel.
6. Sie benötigen eine dem Netzstecker entsprechende ordnungsgemäß geerdete und ausschließlich dem Gerät zugewiesene Sicherheitssteckdose (250V/10A).

Anderenfalls kann es zu gefährlichen Unfällen oder einer Beschädigung des Geräts kommen. Das Gerät muss ordnungsgemäß geerdet sein.

7. Achten Sie darauf, dass sich das Netzanschlusskabel nicht unter dem Gerät befindet oder durch das Bewegen des Geräts beschädigt wird.
8. Die technischen Daten Ihrer elektrischen Versorgung müssen den auf dem Typenschild angegebenen Werten entsprechen.
9. Ihr Hausstrom muss mit einem Sicherungsautomaten zur Notabschaltung des Geräts ausgestattet sein.
10. Nehmen Sie keine Veränderungen an dem Gerät vor.
11. Schalten Sie vor dem Aufbau und Anschluss des Geräts unbedingt den Strom ab. **GEFAHR EINES TÖDLICHEN STROMSCHLAGS!**
12. Sämtliche an dem Gerät verwendeten Wasserschläuche dürfen weder geknickt noch gequetscht werden.
13. Trennen Sie das Gerät vor allen Wartungs- und Reinigungsarbeiten von der Stromversorgung.
14. Spülmaschinen-Spülmittel sind extrem alkalisch und daher sehr gefährlich, wenn Sie verschluckt werden. Lassen Sie Haut und Augen nicht in Berührung mit dem Spülmaschinen-Spülmittel kommen. **Halten Sie solche Spülmittel immer außerhalb der Reichweite von Kindern.**
15. Halten Sie Kinder fern von Spülmaschinen-Spülmitteln und Spülzusätzen. Lassen Sie Kinder nicht ans Gerät, wenn die Tür geöffnet ist, da sich noch Spülmaschinen-Spülmittel im Inneren des Geräts befinden könnte.
16. Wenn alle Kontrollleuchten auf dem Bedienfeld flimmern, liegt eine Fehlfunktion des Geräts vor. Trennen Sie in diesem Fall das Gerät umgehend von der Strom- und Wasserversorgung.
17. Benutzen Sie das Gerät niemals ohne eingesetzte Filter.
18. Kinder dürfen niemals mit dem Gerät spielen.
19. Betreiben Sie das Gerät niemals unbeaufsichtigt.

VORSICHT!

1. Es ist gefährlich, die Tür bei laufendem Betrieb zu öffnen. Heißes Wasser kann aus dem Gerät herauspritzen.
2. Warten Sie einige Minuten, bevor Sie nach Beendigung eines Spülprogramms die Tür öffnen., da heißer Dampf aus dem Gerät entweichen kann.
3. Warten Sie nach dem Ende eines Spülprogramms mindestens 20 Minuten mit der Reinigung des Inneren des Geräts, damit die Heizelemente abkühlen können.
4. Berühren Sie die Heizelemente nicht während des Betriebs oder unmittelbar nach dem Betrieb des Geräts. **VERBRENNUNGSGEFAHR!**
5. Stellen oder legen Sie keine schweren Gegenstände auf die geöffnete Tür, da das Gerät ansonsten nach vorne kippen kann.
6. Wenn Sie das Gerät befüllen:

- a. Platzieren sie scharfkantige Gegenstände dergestalt, dass sie nicht die Türdichtungen beschädigen.
 - b. Es dürfen niemals Gegenstände durch die Böden beider Geschirrkörbe sowie des Besteckkorbs nach unten ragen.
 - c. Platzieren Sie scharfe Messer mit dem Griff nach oben oder waagrecht, sodass Sie sich keine Schnittverletzungen zuziehen.
7. Lassen Sie die Tür nicht offenstehen, da Sie ansonsten über diese stolpern können.

HINWEIS!

1. **Die Sprüharme können mit einer Transportsicherung versehen sein. Entfernen Sie unbedingt alle Transportsicherungen vor dem Aufbau des Geräts.**
2. Benutzen Sie immer einen **Wasserenthärter (= Spülmaschinensalz)** zur speziellen Verwendung in einem Geschirrspüler. Die Wasserhärte variiert abhängig von Ihrem Wohnort. Wenn in einem Geschirrspüler hartes Wasser verwendet wird, ergeben sich Ablagerungen auf dem Geschirr und im Gerät. Der Wasserenthärter entfernt Mineralien und Salze aus dem Wasser.
3. Benutzen Sie immer einen **Klarspüler** zur speziellen Verwendung in einem Geschirrspüler. Verwenden Sie niemals andere Substanzen, z.B. einen Spülmaschinenreiniger oder Flüssigreiniger; ansonsten beschädigen Sie das Gerät.
4. Benutzen Sie **ausschließlich Spülmaschinen-Spülmittel** und Zusätze, die für die Verwendung in einem Geschirrspüler hergestellt wurden. Benutzen Sie keine Seifen, Waschmittel oder Handwaschmittel in Ihrem Geschirrspüler.
5. Wenn Sie das Gerät bewegen, halten Sie es immer am unteren Ende fest und heben Sie es vorsichtig an. Halten Sie das Gerät dabei aufrecht.
6. Benutzen Sie niemals die Tür selbst zum Transport des Geräts, da Sie dadurch die Scharniere beschädigen.
7. Das Gerät muss von mindestens **zwei Personen** transportiert und angeschlossen werden.
8. Merken Sie sich die Positionen aller Teile des Geräts, wenn Sie es auspacken, für den Fall, es noch einmal einpacken und transportieren zu müssen.
9. Lassen Sie den Anschluss der Wasserschläuche nur durch eine qualifizierte Fachkraft durchführen.
10. Benutzen Sie das Gerät nicht, bevor alle dazugehörigen Teile sich ordnungsgemäß an ihren dafür vorgesehenen Stellen befinden.
11. Benutzen Sie die Tür und die Geschirrkörbe des Geräts nicht als Standfläche oder Stütze.
12. Gegenstände aus Kunststoffen dürfen nicht die Heizelemente berühren.
13. Geben Sie nur solche Gegenstände aus Kunststoffen in das Gerät, die zur Reinigung in einem Geschirrspüler geeignet sind. Geeignete Gegenstände werden durch ihren Hersteller entsprechend gekennzeichnet.

- Überprüfen Sie nach jedem Spülprogramm, ob der Aufnahmebehälter für das Spülmaschinen-Spülmittel leer ist.
- Benutzen Sie zum Reinigen der Tür niemals Sprühreiniger, da diese das Schloss und die Elektrik nachhaltig beschädigen können.

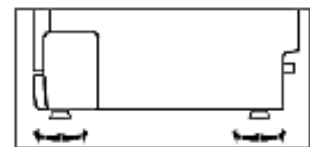
2. Installation

⚠️ WARNUNG! Die Montage von Rohren und elektrischen Ausrüstungen darf ausschließlich durch qualifizierte Fachkräfte erfolgen.

⚠️ WARNUNG! Schalten Sie vor der Installation des Geräts die Stromzufuhr ab. **STROMSCHLAGEFAHR!**

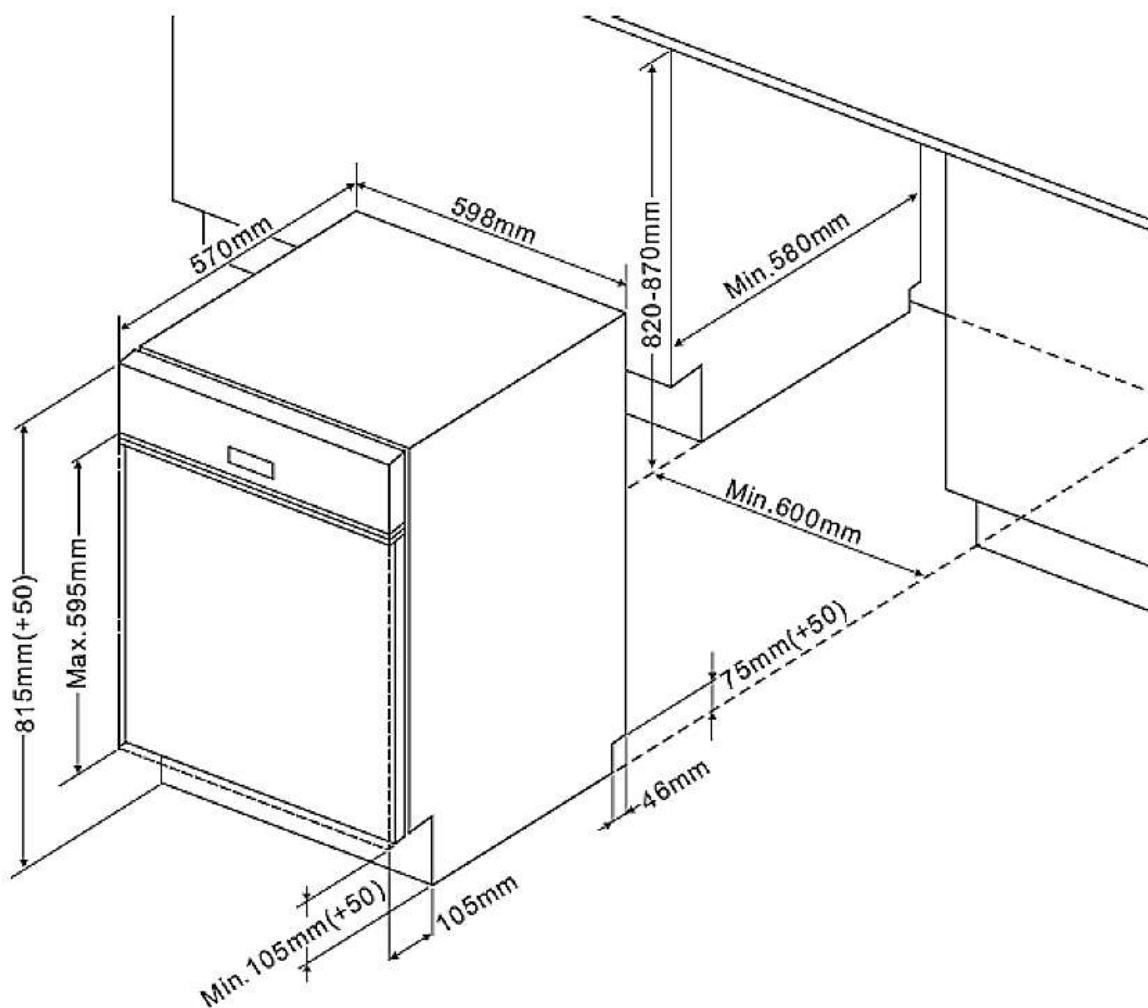
2.1 Entpacken und Wahl des Standorts

- Packen Sie das Gerät vorsichtig aus. Das Gerät ist möglicherweise für den Transport mit Transportsicherungen geschützt. Entfernen Sie diese komplett. Gehen Sie dabei vorsichtig vor. Benutzen Sie keine aggressiven Reinigungsmittel, um Reste der Transportsicherungen zu entfernen.
- Die Sprüharme können mit einer Transportsicherung versehen sein. Entfernen Sie unbedingt alle Transportsicherungen vor dem Aufbau des Geräts.**
- Wählen Sie für den Aufbau einen trockenen und gut belüfteten Raum.
- Stellen Sie das Gerät auf einem geraden, trockenen und festen Fußboden auf. Kontrollieren Sie mit einer Wasserwaage den ordnungsgemäßen Aufbau Ihres Geräts.
- Wenn das Gerät zum Ausrichten aufgestellt worden ist, können Sie die Höhe mittels der Einstellschrauben an den Standfüßen verändern. Die Neigung des Geräts darf maximal 2° betragen.
- Die Einbauposition des Geräts sollte sich in der Nähe der bestehenden Wasserzufuhr- und Wasserablaufleitungen sowie einer Netzsteckdose befinden.
- Das Gerät muss ordnungsgemäß mit der Stromversorgung verbunden sein.
- Das Typenschild befindet sich im Inneren des Geräts oder außen an der Rückwand.

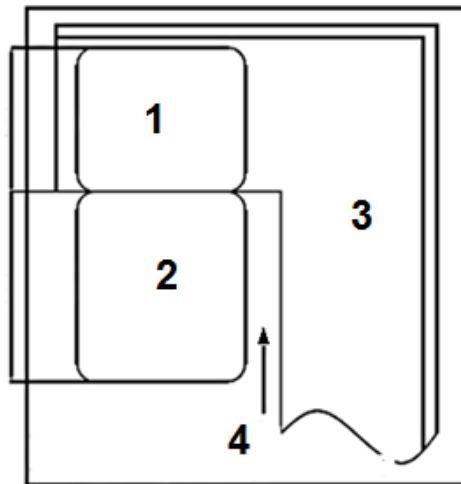


2.2 Vorbereitung der Installation

- Überprüfen Sie anhand der beiliegenden Bohrschablone die Vollständigkeit des mitgelieferten Zubehörs.
 - Die Vorbereitungen müssen vor dem Einbau des Geräts an seiner Einbauposition durchgeführt werden.
1. Wählen Sie einen Platz neben dem Abfluss, um die Montage der Wasserzufuhrschläuche und Wasserablaufschläuche zu erleichtern.

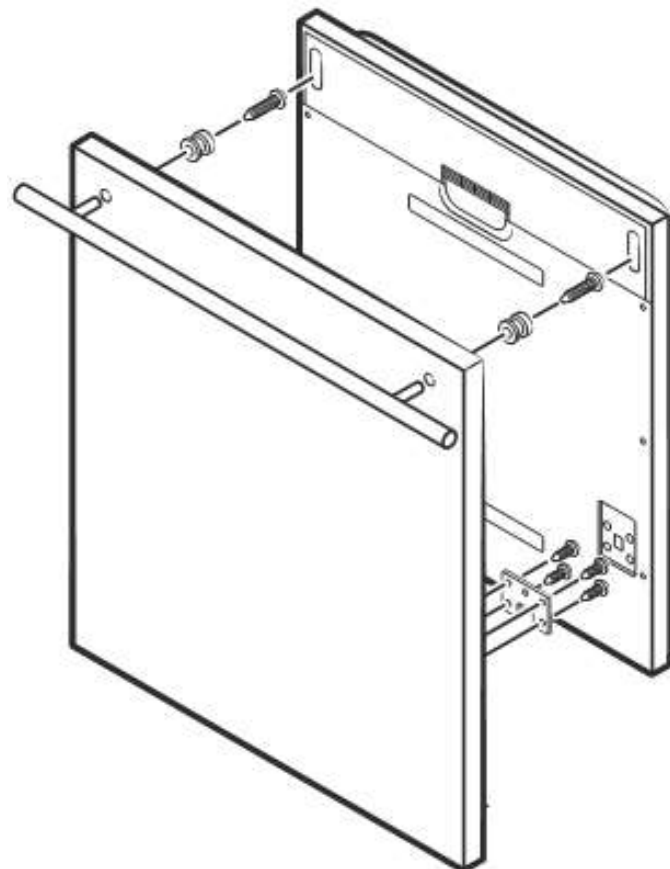


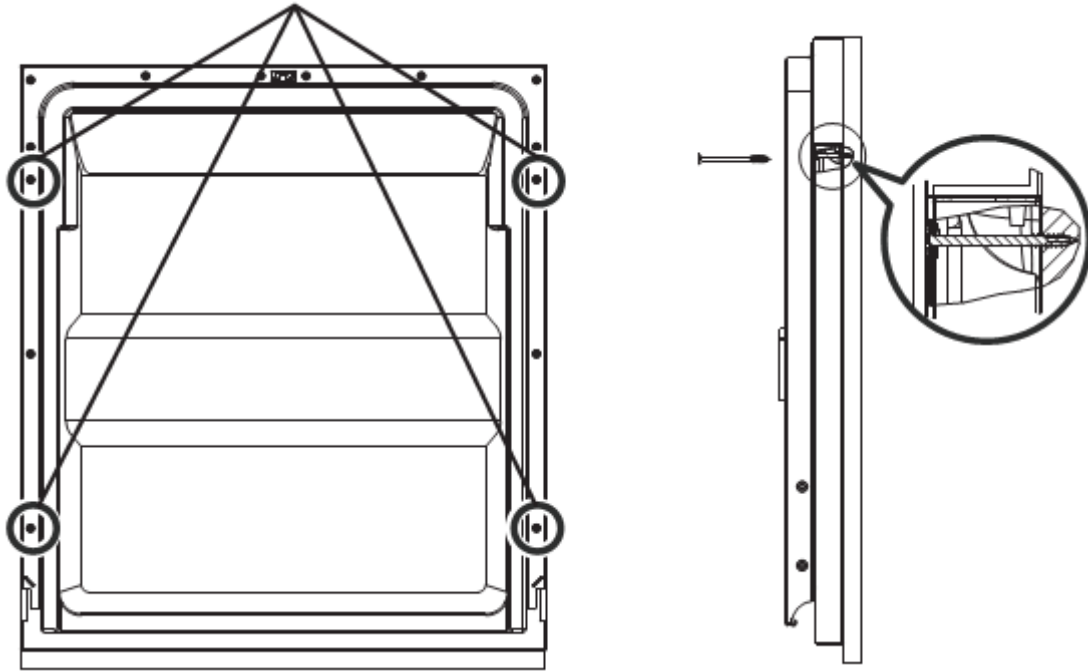
2. Mindestfreiraum zum Öffnen der Tür.



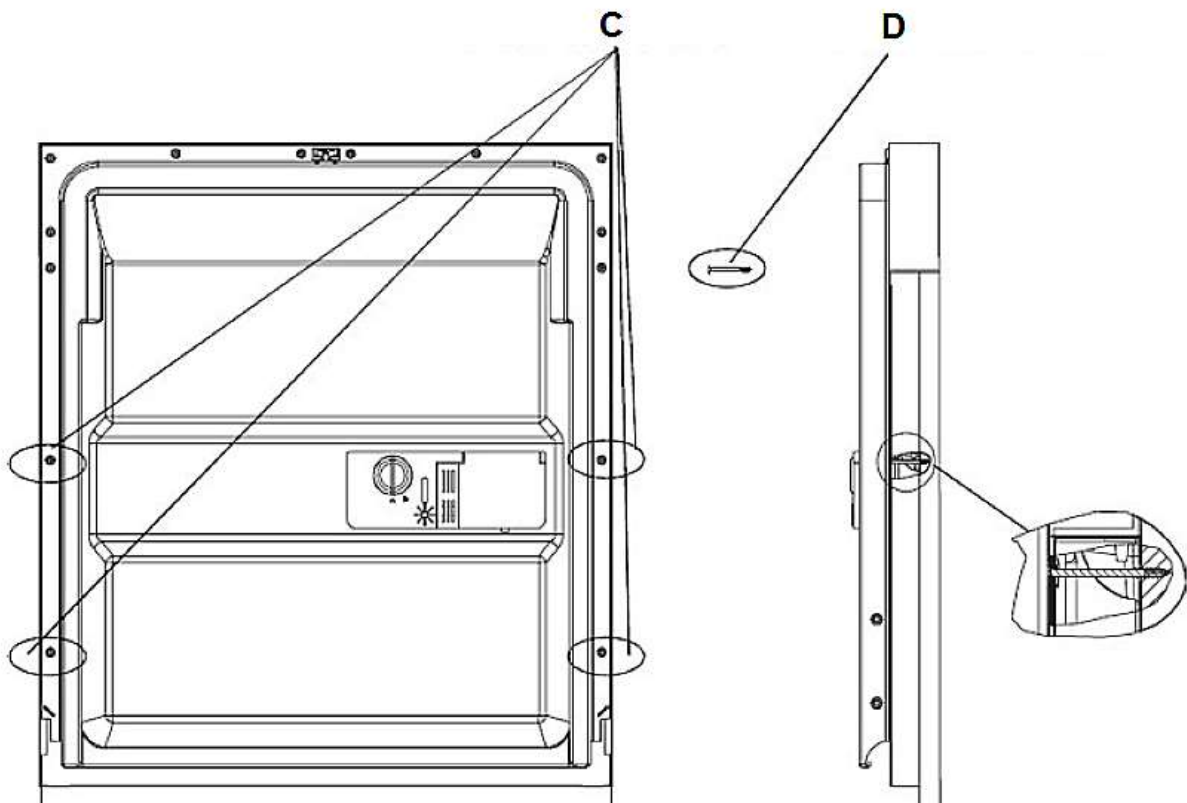
- | | | | |
|---|----------------|---|--------------------------------------|
| 1 | Geschirrspüler | 2 | Tür des Geräts |
| 3 | Einbauschrank | 4 | Mindestfreiraum zum Türöffnen: 50 mm |

3. Abmessungen und Einbau der Frontblende (verwenden Sie die mitgelieferte Einbauschablone). Die Holzfrontblende muss entsprechend der Abmessungen auf der Abbildung eingebaut werden.

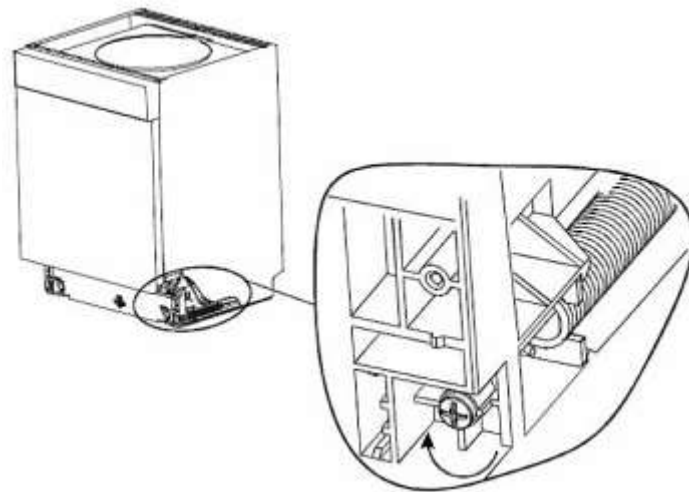




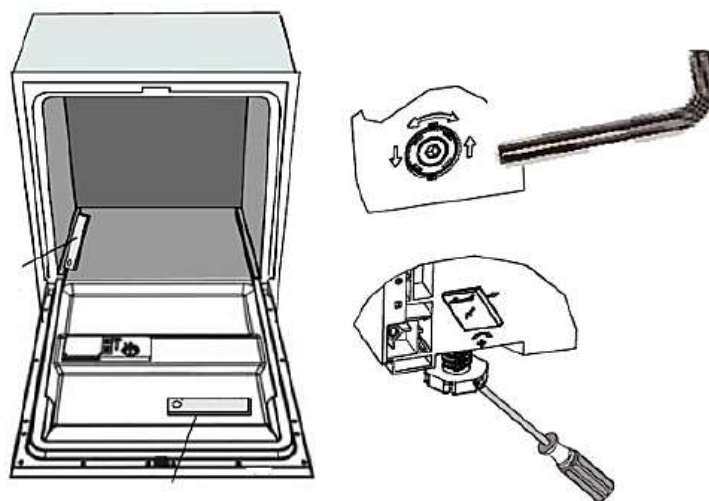
4. Entfernen Sie die 4 kurzen Schrauben (C). Befestigen Sie die Holzfrontblende mit den 4 langen Schrauben (D).



5. Einstellung der Türfedervorspannung. Die Türfedern sind werksseitig auf die richtige Vorspannung für die Außentür eingestellt. Wird eine Frontblende angebracht, so muss die Türfedervorspannung geändert werden. Drehen Sie die Einstellschraube so, dass das Stahlkabel gespannt oder gelockert wird. Die Spannung der Türfeder ist korrekt, wenn die vollständig geöffnete Tür waagrecht bleibt, sich jedoch durch leichtes Berühren schließen lässt.

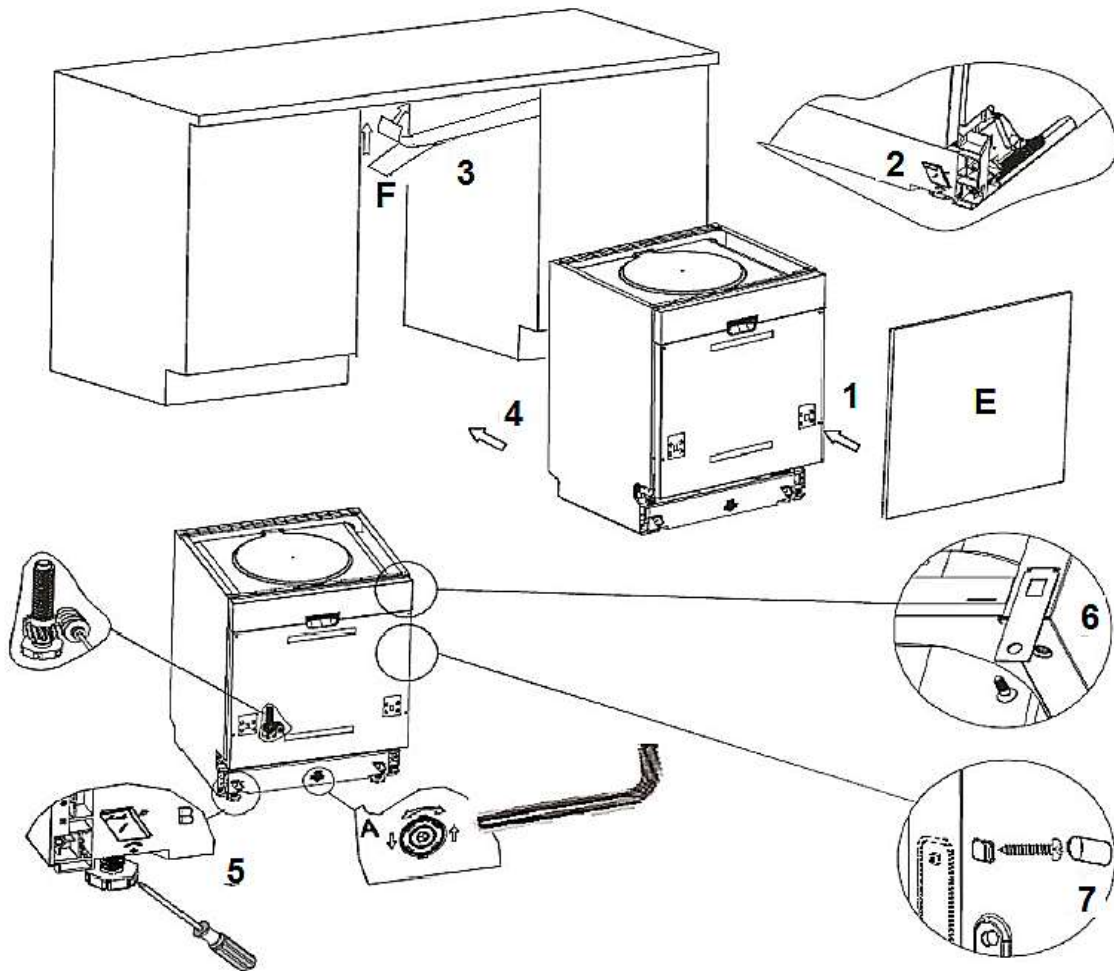


6. Um eine ordnungsgemäße Funktion der Körbe sowie eine einwandfreie Spülfunktion zu gewährleisten, muss das Gerät waagrecht stehen. Das Gerät kann mittels seiner Standfüße ausgerichtet werden. Kontrollieren Sie die ordnungsgemäße Ausrichtung mit einer Wasserwaage. Stellen Sie die Wasserwaage auf die Tür und auf eine Korbschiene im Gerät.



2.3 Installationsschritte

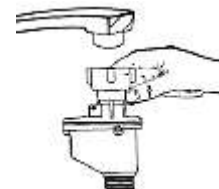
1. Montieren Sie die Frontblende (E) mit den mitgelieferten Klammern an die Außenseite der Tür des Geräts. Verwenden Sie die Schablone für die Positionierung der Klammern (Abb. 1).
2. Stellen Sie die Vorspannung der Türfedern mit einem Innensechskantschlüssel ein, indem Sie die rechte und linke Türfeder im Uhrzeigersinn drehen. Wird diese Einstellung nicht durchgeführt, kann das Gerät Schaden nehmen (Abb. 2).
3. Schließen Sie den Wasserzufuhrschlauch an die Kaltwasserversorgung an. (siehe Kapitel KALTWASSERANSCHLUSS).
4. Schließen Sie den Wasserablaufschlauch an. (siehe Kapitel ANSCHLUSS DES SIPHONS).
5. Schließen Sie das Netzanschlusskabel an. (siehe Kapitel STROMANSCHLUSS).
6. Befestigen Sie den Kondensationsstreifen (F) unter der Arbeitsplatte (Abb. 3). Der Kondensationsstreifen muss bündig zur Arbeitsplatte angebracht werden.
7. Bringen Sie das Gerät an seine Einbauposition (Abb. 4)
8. Bringen Sie das Gerät in waagerechte Position. Die hinteren Füße können von der Vorderseite des Geräts aus durch Drehen der Schraube in der Mitte am Gehäuse eingestellt werden. Verwenden Sie dafür einen Sechskantschlüssel (Abb. 5/A). Verwenden Sie für die vorderen Füße einen flachen Schraubenzieher (Abb. 5/B).
9. Das Gerät muss an seiner Position befestigt werden. Hierzu gibt es zwei Möglichkeiten:
 - a. Besteht die Arbeitsplatte aus Holz, können Sie das Gerät mit zwei Holzschrauben an der Arbeitsplatte befestigen. Achten Sie darauf, dass die Tür beim Öffnen nicht die Arbeitsplatte berührt (Abb. 6).
 - b. Besteht die Arbeitsplatte aus Marmor oder Granit, befestigen Sie den Bügel an der Seitenfläche des Geräts und das Gerät am Küchenmöbelgehäuse. Setzen Sie die Gummikappe auf die Schraube auf (Abb. 7).



2.4 Wasseranschluss

- Das Gerät muss mit einem neuen Anschluss-Set an einem Wasserhahn angeschlossen werden. Der Wasserhahn muss über eine separate Abstellmöglichkeit verfügen. Verwenden Sie keine gebrauchten Anschluss-Sets.
- Der Wasserdruck muss zwischen 0,04 MPa und 1 MPa liegen. Wenden Sie sich bei abweichendem Wasserdruck an den Kundendienst¹ oder eine qualifizierte Fachkraft.

1. Wickeln Sie den Wasserzufuhrschlauch vollständig auf der Geräterückseite ab.
2. Schrauben Sie den Wasserzufuhrschlauch an einem Wasserhahn mit einem 3/4"-Gewinde an.
3. Drehen Sie das Wasser voll auf, bevor Sie das Gerät in Betrieb nehmen.



¹ Nicht Teil der Garantieleistung.

Abnehmen des Wasserzufuhrschlauchs:

1. Drehen Sie den entsprechenden Wasserhahn komplett zu.
2. Schrauben Sie den Wasserzufuhrschlauch vom Wasserhahn ab.

Der Wasserzufuhrschlauch ist doppelwandig. Dieses System garantiert die Absperrung der Wasserzufuhr bei Undichtigkeit des inneren Schlauchs. Die Abschaltung der Wasserzufuhr führt über einen elektronischen Kontakt.

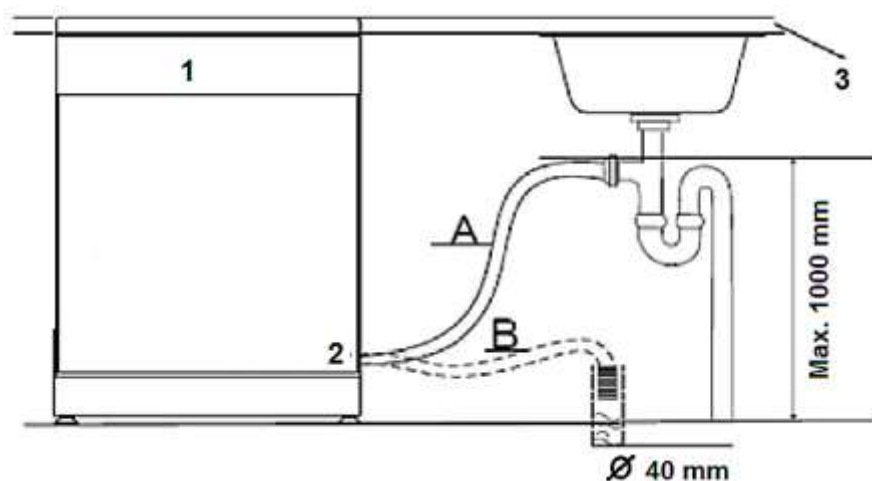
2.4.1 Kaltwasseranschluss

⚠️ WARNUNG! Schließen Sie nach Verwendung des Geräts den Wasserhahn, damit kein Wasserdruck im Wasserzufuhrschlauch verbleibt.

Schließen Sie den Wassereinlassschlauch fest und sicher an einen Anschluss mit einem 3/4 Zoll Gewinde an. Wenn der Schlauch neu ist oder über einen längeren Zeitraum nicht in Benutzung war, lassen Sie das Wasser laufen, um sicherzugehen, dass es klar und frei von Verunreinigungen ist. Anderenfalls können der Wassereinlass blockiert und das Gerät beschädigt werden.

2.5 Anschluss des Wasserablaufschlauchs

Führen Sie den Wasserablaufschlauch in einen Ablauf mit einem Mindestdurchmesser von 40 mm ein (B) oder schließen Sie ihn an einem geeigneten Wasserablauf an (A). Der Abwasseranschluss muss sich in einer Höhe von 1000 mm (max.) vom Boden des Aufstellorts befinden. Der Wasserablaufschlauch muss mit einer Schlauchschelle ordnungsgemäß gesichert werden.



1	Vorne
2	Wasserablaufschlauch
3	Arbeitsplatte

Ablassen überschüssigen Wassers aus den Schläuchen:

Wenn der Ablauf 1000 mm über dem Boden liegt, kann das überschüssige Wasser in den Schläuchen nicht direkt in den Ablauf gelangen. In diesem Fall muss das überschüssige Wasser in eine Schüssel oder einen geeigneten Behälter, der unterhalb des Ablaufs steht, abgelassen werden.

Verlängerungsschlauch

Falls die Länge des Ablaufschlauchs nicht ausreicht, könne Sie bei Ihrem autorisierten Kundendienst eine Verlängerung aus demselben Material wie das Original erwerben. Die Länge des Ablaufschlauchs darf einschließlich einer möglichen Verlängerung nicht mehr als 4 Meter betragen.

2.6 Stromanschluss

Elektrische Anforderungen

Auf dem Typenschild finden Sie Informationen über die Anschlussspannung. Schließen Sie das Gerät an eine entsprechende Stromquelle an. Verwenden Sie die geforderte 10 A-Sicherung, eine träge Sicherung oder einen empfohlenen Sicherungsschalter und bieten Sie einen gesonderten Leistungsschutz für dieses Gerät.

Anschluss

Spannung und Frequenz der Stromversorgung müssen den Angaben auf dem Typenschild entsprechen. Der Netzstecker darf nur in eine ordnungsgemäß geerdete Netzsteckdose eingesteckt werden. Lassen Sie die Netzsteckdose durch einen Fachmann ersetzen, wenn diese für den Gerätenetzstecker nicht geeignet ist. Verwenden Sie keine Adapter o. ä., da diese Überhitzungen und Brände verursachen können.

Erdungsanweisungen

Dieses Gerät muss geerdet werden. Bei einer Störung oder Fehlfunktion verringert die Erdung die Stromschlaggefahr, indem sie einen Weg mit dem geringsten Widerstand für den elektrischen Strom schafft. Dieses Gerät ist mit einem Kabel ausgestattet, das einen Geräteerdleiter und einen Erdstecker hat. Der Netzstecker

muss in eine passende Netzsteckdose gesteckt werden, die entsprechend den örtlichen Gesetzen und Vorschriften installiert und geerdet ist.

2.7 Anbringen der oberen Distanzleiste

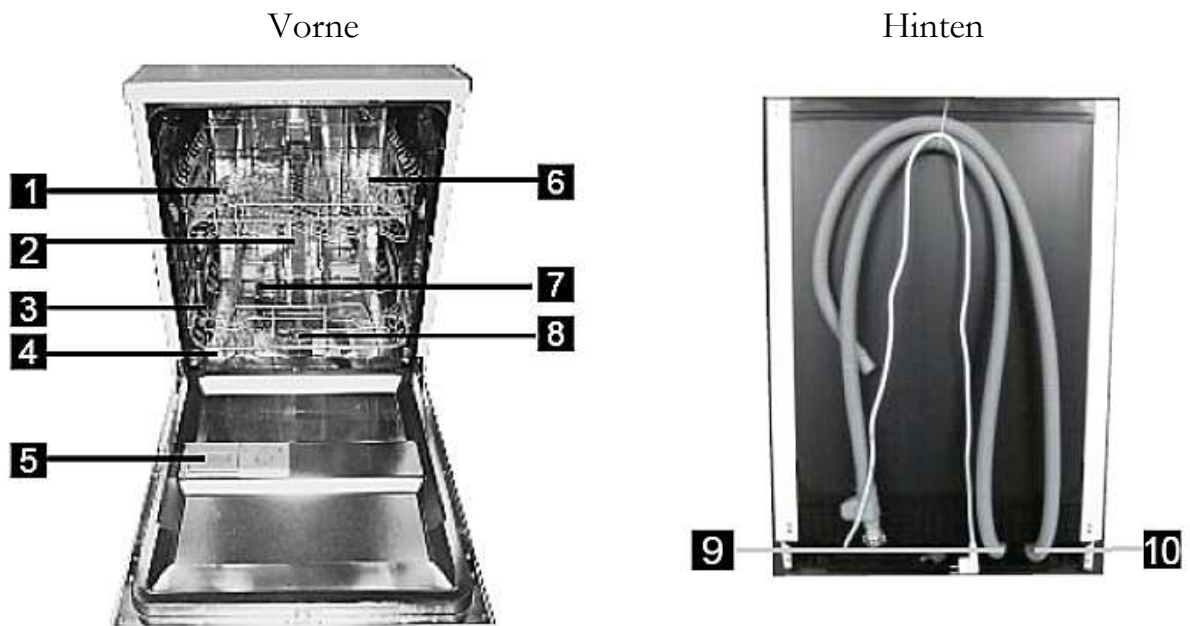
(Ausstattung abhängig vom Modell)

Die obere Distanzleiste besteht aus mehreren Lagen. Passen Sie die Höhe der Leiste dem abzudeckenden Abstand an, indem Sie **von unten** die nötige Anzahl an Lagen vorsichtig entfernen. Verwenden Sie hierfür die Klick-Verschlüsse rechts, links und hinten.

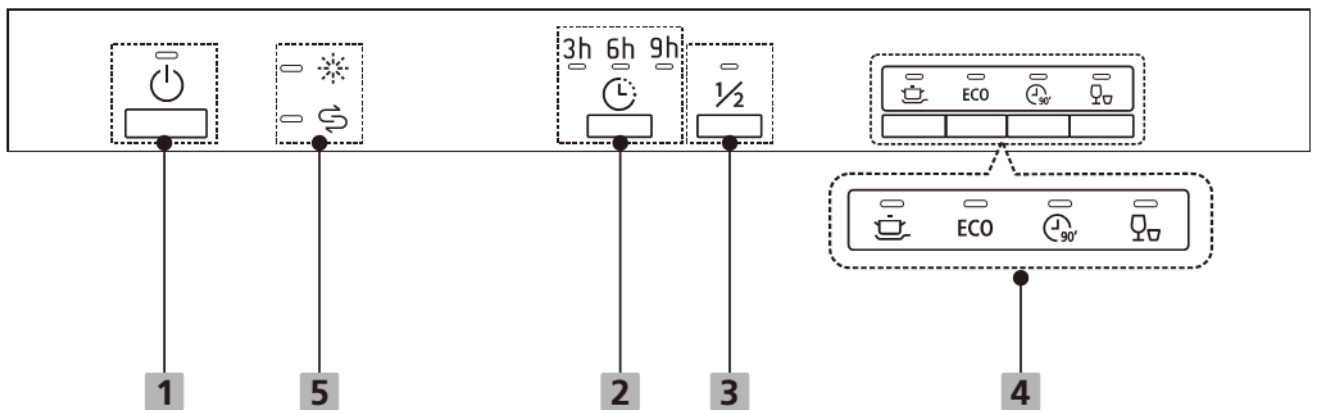
1: obere Distanzleiste



3. Gerät und Bedienfeld



1	Oberer Geschirrkorb	2	Innerer Wasserlauf
3	Unterer Geschirrkorb	4	Salzbehälter
5	Behälter für Reinigungsmittel, Tabs und Klarspüler	6	Tassenablage
7	Sprüharme	8	Filtereinheit
9	Wasserzufuhrschlauch	10	Wasserablaufschlauch


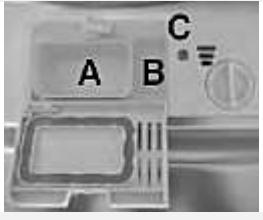



1	Ein/Aus
2	Timer
3	Halbe Ladung
4	Programmtaste: Einstellung des gewünschten Programms.
5	Warnleuchte.

4. Vor der ersten Benutzung

4.1 Zusammenfassung der Grundfunktionen

WARNUNG! Die folgende Zusammenfassung stellt lediglich eine Übersicht über die Grundfunktionen Ihres Geräts dar und ist kein Ersatz für die Bedienungsanleitung. **Lesen Sie vor der Erstinbetriebnahme unbedingt die gesamte Bedienungsanleitung sorgfältig durch;** anderenfalls sind Sie über mögliche Betriebsrisiken und die weiteren Funktionen dieses Geräts nicht hinreichend informiert.

Gerät einschalten	Drücken Sie zum Einschalten die EIN/AUS-Taste. Öffnen Sie die Tür.	
↓		
Spülmittelbehälter füllen	Kammer A: Bei jedem Spülvorgang. Kammer B: Nur bei Programmen mit Vorspülgang.	
↓		
Klarspülerstatus prüfen	Mechanische Anzeige C. Elektrische Anzeige auf dem Bedienfeld ² .	
↓		
Wasserenthärterstatus prüfen	Elektrische Anzeige auf dem Bedienfeld. Wenn das Gerät nicht mit einer elektrischen Anzeige ausgestattet ist, können Sie anhand der Anzahl der abgelaufenen Spülvorgänge den Zeitpunkt zum Nachfüllen schätzen.	
↓		
Beladen der Körbe	Entfernen Sie größere Mengen an Speiseresten auf	

² Ausstattung abhängig vom Modell.

dem Geschirr. Eingebrennte Reste aufweichen und dann die Körbe beladen.

↓
Programm auswählen

Drücken Sie die PROGRAMM-Taste, bis das gewählte Programm aufleuchtet.

↓
Programm starten

Schließen Sie die Tür und öffnen Sie den Wasserhahn. Drücken Sie dann die START/PAUSE-Taste. Der Spülvorgang beginnt nach ca. 10 Sekunden.

↓
Programmende

Nach Ablauf eines Spülprogramms ertönt achtmal ein akustisches Signal. Anschließend endet das Programm. **Schalten Sie das Gerät mit der AN/AUS-Taste ab.**

↓
Wasserhahn schließen,
Körbe entladen

WARNUNG! Öffnen Sie die Tür immer vorsichtig. Bei geöffneter Tür kann heißer Wasserdampf entweichen!

Schließen Sie den Wasserhahn. Warten Sie ca. 15 Minuten, bevor Sie die Körbe entladen. Beginnen Sie mit dem unteren Korb.



Überprüfen Sie vor dem Starten des Geräts, ob

1. das Gerät gerade und fest steht.
2. die Wasserzufuhr geöffnet ist.
3. die Verbindungen der Zu- und Ableitung dicht sind.
4. das Netzkabel fest in der Steckdose steckt.
5. der Strom eingeschaltet ist.
6. die Wasserzufuhr und Ableitung nicht ineinander verknotet sind.
7. alle Verpackungsmaterialien vom Gerät entfernt wurden.



Bevor Sie das Gerät zum ersten Mal benutzen

- A) Stellen Sie den Wasserenthärter ein.
- B) Geben Sie 1 l Wasser in den Behälter für den Wasserenthärter und füllen Sie darauf den Wasserenthärter (=Spülmaschinensalz) ein.
- C) Füllen Sie den Klarspülerbehälter.
- D) Wählen Sie ein geeignetes Spülmaschinen-Spülmittel.

4.2 Wasserenthärter

Sie müssen den Wasserenthärter per Hand einfüllen; benutzen Sie hierzu die Wasserenthärter-Einfüllöffnung. Öffnen Sie den Deckel und geben Sie den Wasserenthärter (Spülmaschinensalz) in die Öffnung. Schließen Sie dann den Deckel wieder ordnungsgemäß.

➔ **Einstellung des Wasserenthärter-Verbrauchs**

Ihr Gerät erlaubt das Einstellen der benötigten Menge an Wasserenthärter basierend auf dem Wasserhärtegrad. Dadurch wird die Verbrauchsmenge optimiert und Ihren individuellen Bedürfnissen angepasst. Nehmen Sie die Einstellung wie folgt vor.

Die Menge an Wasserenthärter kann von H1 bis H6 eingestellt werden.

1. Bringen Sie den Wasserhärtegrad in Erfahrung. Ihr regionaler Wasserversorger kann Sie über den Wasserhärtegrad informieren.
2. Die einzustellenden Werte entnehmen Sie bitte der nachfolgenden Tabelle.
3. Schalten Sie das Gerät ein.
4. Halten Sie die Start/Pause Taste innerhalb der ersten 60 Sekunden für ca. 5 Sekunden gedrückt.
5. Durch Drücken der Start/Pause Taste kann die Wasserhärteeinstellung verändert werden. Das Display zeigt Ihnen die Einstellungen H1→H2→H3→H4→H5→H6.
6. Einige Sekunden nach Beendigung Ihrer Wahl erlischt die Anzeige. Die Wasserhärte ist automatisch gespeichert. Sie können die Einstellung auch mittels der Ein/Aus Taste beenden.

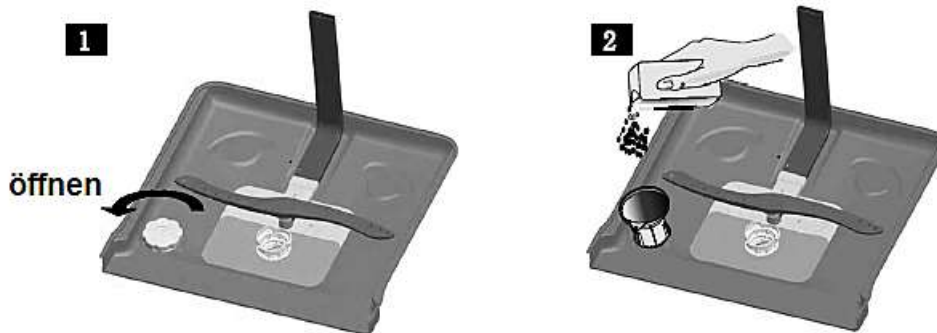
Wasserhärte		Display	Salzverbrauch
°dH	Mmol/l		Gramm/Zyklus
0-5	0-0,94	H1	0
6-11	1,0-2,0	H2	9
12-17	2,1-3,0	H3	12
18-22	3,1-4,0	H4	20
23-34	4,1-6,0	H5	30
35-55	6,1-9,8	H6	60

°dH = Deutscher Härtegrad. Werkseinstellung: H4 (EN50242).

4.3 Wasserenthärter befüllen

Sie finden den Wasserenthärte-Behälter unterhalb des unteren Geschirrkorbs.
Füllen Sie den Behälter wie folgt:

- ❖ Benutzen Sie ausschließlich einen Wasserenthärter (=Spülmaschinensalz) zur **speziellen Verwendung in einem Geschirrspüler**. Alle anderen Wasserenthärter bzw. Salze, besonders Tafelsalz, beschädigen den Wasserenthärter-Behälter.
- ❖ Der Hersteller gewährt keine Garantie und ist nicht verantwortlich für Schäden aufgrund der Verwendung eines ungeeigneten Wasserenthärters.
- ❖ Füllen Sie den Behälter nur vor einem beginnenden kompletten Spülprogramm. Dadurch verhindern Sie, dass eventuell verschüttete Rückstände des Enthärters am Boden des Geräts verbleiben und somit zu möglichen Korrosionen führen.



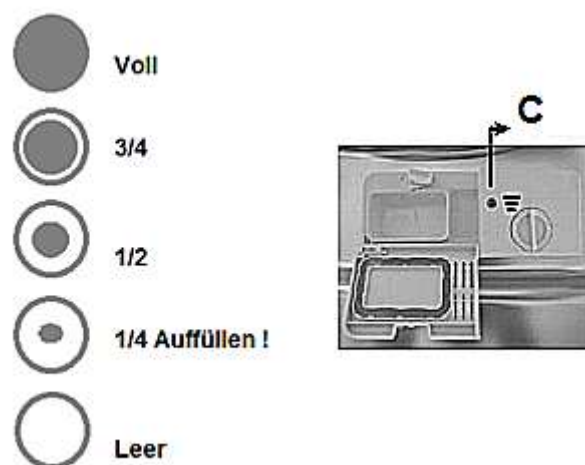
1. Entfernen Sie den unteren Geschirrkorb und den Deckel des Wasserenthärter-Behälters.
2. Füllen Sie vor der ersten Verwendung 1 l Wasser in den Salzbehälter.
3. Stecken Sie den mitgelieferten Trichter in die Öffnung und füllen Sie ungefähr 1,5 kg Wasserenthärter (=Spülmaschinensalz) ein. Es ist normal, dass eine kleine Menge an Wasser aus dem Behälter läuft.
4. Befestigen Sie wieder vorsichtig den Deckel.
5. Die Wasserenthärteranzeige erlischt gewöhnlich 2-6 Tage nach dem Befüllen des Behälters.
6. Unmittelbar nach dem Befüllen sollten Sie ein Spülprogramm starten (wir empfehlen ein kurzes Programm). Andernfalls können das Filtersystem, die Pumpe oder andere wichtige Teile des Geräts durch das Salzwasser beschädigt werden. Solche Schäden werden nicht durch die Garantie abgedeckt!

HINWEIS!

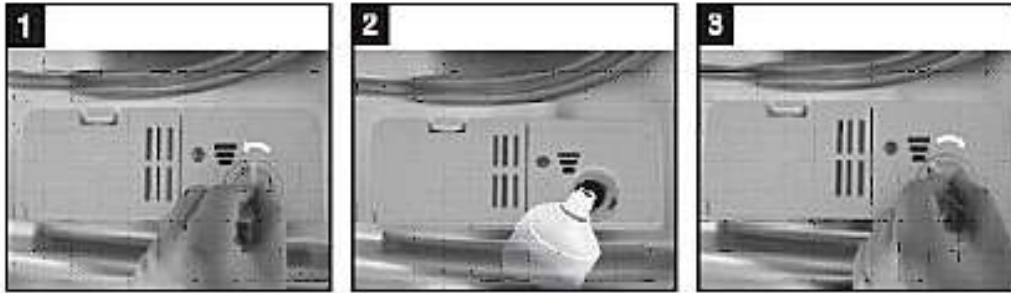
Füllen Sie den Behälter nur dann auf, wenn die Wasserenthärteranzeige aufleuchtet³. Solange der Wasserenthärter sich nicht aufgelöst hat, kann die Wasserenthärteranzeige auch bei befülltem Behälter aufleuchten. Falls Sie beim Befüllen Wasserenthärter verschüttet haben, können Sie das Schnell- oder Einweichprogramm einstellen, um Rückstände auszuwaschen.

4.4 Klarspüler-Behälter befüllen

- Der Klarspüler wird während eines Spülprogramms automatisch hinzugegeben und gewährt ein flecken- und streifenfreies Trocknen Ihres Geschirrs, da der Klarspüler das Abfließen des Wassers von der Geschirroberfläche unterstützt
- Der Klarspülerbehälter befindet sich in der Tür neben dem Reinigungsmittelbehälter. Zum Öffnen des Behälters öffnen Sie den Deckel; geben Sie dann Klarspüler hinein, bis die Füllstandanzeige (C) vollständig schwarz wird. Das Fassungsvermögen des Behälters beträgt ca. 110 ml.
- Dunkler Punkt = Behälter ist voll.
- Je kleiner der dunkle Punkt wird, desto leerer ist der Behälter. Der Behälter sollte immer mindestens zu 1/4 gefüllt sein.



³ Ausstattung abhängig vom Modell.



1. Drehen Sie den Deckel gegen den Uhrzeigersinn in die Offen-Position (Pfeil nach oben) und nehmen Sie den Deckel ab.
2. Füllen Sie den Klarspüler in den Behälter. Überfüllen Sie den Behälter nicht.
3. Setzen Sie den Deckel in der Offen-Position wieder auf und drehen Sie ihn im Uhrzeigersinn in die Geschlossen-Position (Pfeil nach rechts).



1: Drehschalter

Einstellen des Klarspülpenders

- Beginnen Sie mit Stufe 4.
- Bei Flecken oder schlechten Trockenergebnissen wählen Sie Stufe 5.
- Sollten die Probleme weiter auftreten, erhöhen Sie auf Stufe 6.
- Die Werkseinstellung ist Stufe 4.

1. Erhöhen Sie die Menge an Klarspüler, wenn nach dem Spülprogramm Wassertropfen oder Kalkflecken auf dem Geschirr sichtbar sind.
2. Verringern Sie die Menge an Klarspüler, wenn nach dem Spülprogramm weißliche Streifen auf Glass oder bläuliche Beläge auf Besteck sichtbar sind.

4.5 Spülmaschinen-Spülmittel

Spülmaschinen-Spülmittel werden hinsichtlich ihrer chemischen Zusammensetzung in zwei Gruppen unterschieden:

- ❖ konventionelle, alkalische Spülmittel mit kaustischen Komponenten.
- ❖ niedrig-alkalische konzentrierte Spülmittel mit natürlichen Enzymen.

Die Benutzung "normaler" Spülprogramme in Verbindung mit konzentrierten Spülmitteln reduziert Umweltbelastungen und ist gut für Ihr Geschirr; solche Spülprogramme unterstützen die Spülwirkung der Enzyme. Aus diesem Grund weisen "normale" Spülprogramme in Verbindung mit konzentrierten Spülmaschinen-Spülmitteln dieselben Ergebnisse auf, die ansonsten mit "intensiven" Spülprogrammen erzielt werden.

Es gibt drei Sorten von Spülmaschinen-Spülmitteln:

1. mit Phosphat und Chlor.
2. mit Phosphat / ohne Chlor.
3. ohne Phosphat / ohne Chlor

Neue Spülmaschinen-Spülmittel in Pulverform enthalten normalerweise kein Phosphat, also ist die Wasser enthärtende Wirkung nicht gegeben. In diesem Fall empfehlen wir die zusätzliche Verwendung eines Wasserenthärter (=Spülmaschinensalz), auch wenn der Wasserhärtegrad nur z.B. 6 dH beträgt; ansonsten können auf Geschirr und Gläsern weiße Flecken entstehen. Verwenden Sie in diesem Fall mehr Spülmaschinen-Spülmittel, um bessere Ergebnisse zu erzielen. Spülmaschinen-Spülmittel ohne Chlor bleichen nur geringfügig. Starke und farbige Flecken werden so nicht vollständig entfernt. Wählen Sie in einem solchen Fall ein Programm mit einer höheren Temperatur.

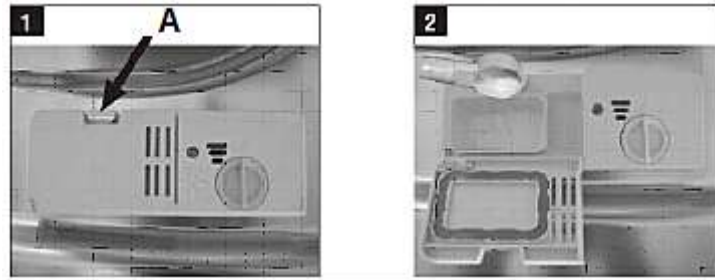
Spülmaschinen-Tabs

Spülmaschinen-Tabs verschiedener Hersteller lösen Verunreinigungen in unterschiedlichen Zeitperioden. Aus diesem Grund können einige Tabs bei Kurzspülprogrammen nicht ihre lösenden und reinigenden Eigenschaften entwickeln. Benutzen Sie bei Verwendung von Tabs also immer länger andauernde Spülprogramme, um eine komplette Reinigung Ihres Geschirrs zu gewährleisten.

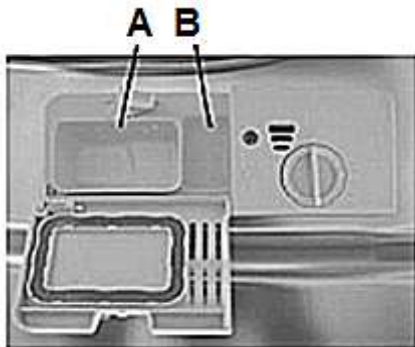
Der Spülmittelbehälter

- ❖ Der Spülmittelbehälter muss vor jedem Spülprogramm befüllt werden entsprechend den Informationen in der Spülablauf-Tabelle.
- ❖ Benutzen Sie nur für Spülmaschinen geeignete Spülmittel.
- ❖ Halten Sie Ihr Spülmaschinen-Spülmittel stets trocken.
- ❖ Füllen Sie den Behälter nur kurz vor Beginn eines Spülprogramms.
- ❖ Ihr Gerät verbraucht weniger Spülmittel und Klarspüler als konventionelle Geräte. Im Allgemeinen benötigen Sie nur einen Esslöffel Spülmittel für einen normalen Spülprogramm.
- ❖ Stärker verschmutztes Geschirr erfordert eine höhere Menge an Spülmittel.

Füllen des Behälters



1. Wenn der Deckel geschlossen ist, drücken Sie den Öffnen-Knopf (A) und der Deckel springt auf.
 2. Geben Sie das Spülmittel immer vor dem Beginn eines jeden Spülprogramms hinzu. Benutzen Sie nur für Spülmaschinen geeignete Spülmittel.
 3. Nach dem Ende des Spülvorgangs muss der Behälter leer sein.
- Füllen Sie den Behälter mit Spülmaschinen-Spülmittel. Die Markierungen zeigen die Dosierstufen an (siehe Abbildung unten). Sollte Ihr Geschirr sehr stark verschmutzt sein, geben Sie eine zusätzliche Menge an Spülmittel in die Vorspülen-Kammer.



- A. Kammer für den Hauptspülgang. MIN entspricht ca. 20 g Spülmittel.
- B. Kammer für den Vorspülgang für ca. 5 g Spülmittel.

Beachten Sie die Dosierungsanweisungen des Herstellers des Spülmittels auf der Packung.

- Schließen Sie nun den Deckel; drücken Sie ihn zu, bis die Verriegelung einschnappt.

5. Beladen der Geschirrkörbe

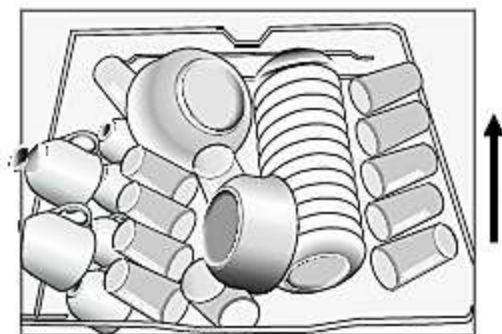
Folgen Sie den hier aufgeführten Anweisungen, um eine möglichst hohe Spüleistung Ihres Geräts zu erreichen. Die Eigenschaften und das Aussehen der hier beschriebenen Körbe können je nach Modell unterschiedlich ausfallen.

5.1 Vor/nach dem Beladen

1. Entfernen Sie größere Mengen übriggebliebener Nahrungsmittel vom Geschirr.
2. Sie brauchen das Geschirr vorher nicht unter fließendem Wasser abspülen.
3. Beladen Sie die Körbe folgendermaßen:
 - a. Gegenstände wie Tassen, Gläser, Töpfe und Pfannen mit der Oberseite nach unten.
 - b. Gewölbte Gegenstände und Gegenstände mit Vertiefungen in schräger Position, damit das Wasser abfließen kann.
 - c. Das Geschirr muss sich sicher und fest in den Körben befinden, so dass es nicht umkippen kann.
 - d. Das Geschirr darf nicht die rotierenden Sprüharme blockieren.
 - e. Geben Sie sehr kleine Gegenstände nicht in das Gerät, da diese leicht aus den Körben fallen können.
4. Entladen Sie nach dem Spülen zuerst den unteren Korb; so vermeiden Sie, dass übriggebliebenes Spülwasser aus dem oberen Korb in den unteren tropft.

5.2 Oberer Geschirrkorb

Der obere Geschirrkorb ist für empfindliches und leichteres Geschirr wie Gläser, Tassen, Saucieren, kleine Platten und Schüsseln und flache Pfannen, soweit diese nicht zu sehr verunreinigt sind, vorgesehen. Beladen Sie den Korb so, dass die einzelnen Gegenstände nicht durch das Versprühen des Spülwassers bewegt werden.



Einstellung des oberen Korbs

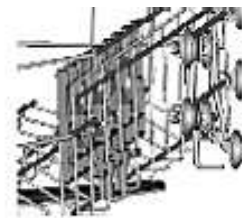
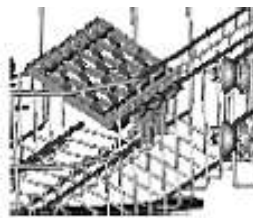
Sie können die Höhe des oberen Geschirrkorbs einstellen. So schaffen Sie entweder im oberen oder im unteren Geschirrkorb mehr Platz für größere Gegenstände. Die Einstellung erfolgt, indem Sie die Räder in unterschiedlichen Höhen in die Schienen geben.

Platzieren Sie lange Gegenstände auf dem Regal, sodass die Sprüharme nicht in ihrer Rotation behindert werden. Das Regal kann bei Bedarf zurückgeklappt oder entfernt werden.

Untere Position

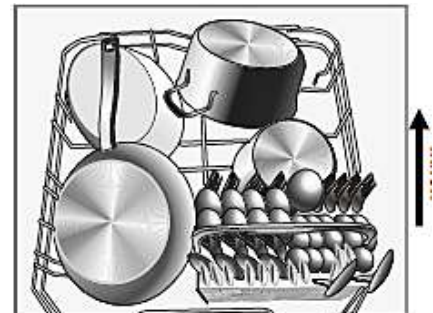


Obere Position



5.3 Unterer Geschirrkorb

Der untere Geschirrkorb ist für die am schwierigsten zu reinigenden Gegenstände wie Töpfe, Pfannen, Deckel, Servierteller und Schüsseln vorgesehen. Platzieren Sie Teller und Deckel an den Seiten des Geschirrkorbs und blockieren Sie nicht die rotierenden Sprüharme. Töpfe und Schüsseln müssen sich mit der Oberseite nach unten im Geschirrkorb befinden.



Klappbare Stifte im unteren Korb

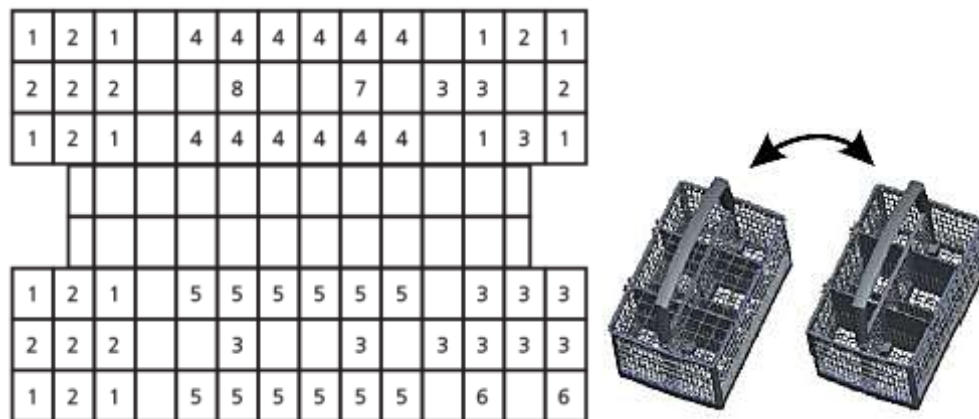
Die Stifte können nach unten geklappt werden, um eine bessere Stapelung von Töpfen und Pfannen zu ermöglichen.



5.4 Besteckkorb

- Geben Sie Ihr Besteck mit dem Griff nach unten in den Besteckkorb.
- Das Besteck darf nicht auf der Unterseite des Korbs herausragen.
- Messer und andere potentiell gefährliche Gegenstände müssen mit dem Handstück nach oben eingestellt werden.

- Legen Sie besonders lange Gegenstände nur waagrecht und sicher in das Gerät, damit Sie die rotierenden Sprüharme nicht blockieren.



Typ	Besteckart	Typ	Besteckart
1	Suppenlöffel	5	Dessertlöffel
2	Gabeln	6	Servierlöffel
3	Messer	7	Serviergabeln
4	Teelöffel	8	Saucenlöffel

i Die folgenden Gegenstände sind **nicht zum Spülen in einem Geschirrspüler geeignet**.

- Besteck mit Griffen aus Holz, Horn, Porzellan oder Perlmutter.
- Nicht hitzeresistente Plastikgegenstände.
- Älteres Besteck mit geklebten oder geleimten Bestandteilen, die nicht hitzeresistent sind.
- Gegenstände mit Bestandteilen aus Kunstharz.
- Gegenstände aus Kupfer und/oder Zinn.
- Gegenstände aus Bleikristall.
- Gegenstände aus Stahl, die Rost aufweisen oder leicht rosten.
- Hölzerne Gegenstände aller Art.
- Gegenstände aus synthetischen Chemiefasern.
- Gegenstände, die durch Zigarettenasche, Wachs, Lacke oder Farben verunreinigt sind.

i Die folgenden Gegenstände sind **lediglich eingeschränkt zum Spülen in einem Geschirrspüler geeignet**:

- Einige Glasarten können nach einer hohen Anzahl an Spülvorgängen stumpf oder trüb werden.
- Gegenstände aus Silber oder Aluminium neigen dazu, sich beim Spülen zu verfärben.
- Glasierte Muster können bei häufigem Spülen verblassen.

5.5 Hinweise zum Beladen

- ❖ Entfernen Sie vor dem Beladen Speisereste vom Geschirr.
- ❖ Weichen Sie vor dem Beladen angebrannte Speiserückstände an Töpfen und Pfannen ein.
- ❖ Bestecke und Geschirr dürfen nicht die rotierenden Sprüharme blockieren.
- ❖ Geben Sie Gefäße wie Tassen, Gläser oder Töpfe mit der Oberseite nach unten in das Gerät, damit sich in den Gefäßen kein Wasser ansammelt.
- ❖ Geschirr darf im Gerät nicht aneinander liegen oder sich gegenseitig abdecken.
- ❖ Gläser dürfen sich nicht berühren, damit sie keinen Schaden nehmen.
- ❖ Geben Sie große und schwer zu reinigende Gegenstände in den unteren Geschirrkorb.
- ❖ Der obere Geschirrkorb eignet sich am besten für empfindliche oder kleinere Gegenstände wie Gläser und Tassen.





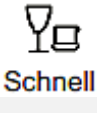
5.6 Schäden an Glaswaren/Geschirr

Mögliche Ursachen

Empfohlene Abhilfen

Die Art des Glases/Geschirrs oder sein Herstellungsverfahren.	Benutzen Sie nur vom Hersteller ausgewiesenes Spülmaschinen geeignetes Glas/Geschirr.
Die chemische Zusammensetzung des Spülmaschinen-Spülmittels.	Benutzen Sie ein Geschirr schonendes, mildes Spülmaschinen-Spülmittel. Die Hersteller solcher Mittel informieren Sie gerne über die Eigenschaften ihrer Produkte.
Die Wassertemperatur und Dauer des Spülprogramms.	Wählen Sie ein Programm mit einer niedrigeren Temperatur und Dauer.

6. Die Spülprogramme

Programm	Info	Beschreibung	Spülmittel VS/HS	Dauer- Verbrauch in Min./kWh/L
	Für sehr stark verschmutztes Geschirr mit Eintrocknungen.	Vorspülen (50 °C) Spülen (65 °C) Abspülen Spülen (65 °C) Trocknen	4/16 g	205/1,621 /17,8
	Für normal verschmutztes Geschirr. Standartprogramm zur täglichen Nutzung.	Vorspülen (45 °C) Spülen (55 °C) Abspülen Spülen (65 °C) Trocknen	4/16 g	175/1,302 /14,2
	Für normal verschmutztes Geschirr. Standartprogramm zur täglichen Nutzung.	Vorspülen Spülen (45 °C) Spülen (60 °C) Trocknen	4/16 g	230/0,923/11
	Für leicht verunreinigtes Geschirr, das nicht besonders effizient getrocknet werden muss.	Spülen (60 °C) Abspülen Spülen (65 °C) Trocknen	20 g	90/1,350/11,5
	Schneller Spülgang für leicht verschmutztes Geschirr.	Spülen (50 °C) Abspülen Spülen (45 °C)	20 g	30/0,751/11,2

1 EN 60436 Standard-Testprogramm unter folgenden Voraussetzungen:
Füllmenge 12 Gedecke, oberer Geschirrkorb: obere Räder auf Schiene,
Klarspüler-Einstellung 6.

★ Verwenden Sie bei diesen Programmen immer Klarspüler.

6.1 Starten eines Spülprogramms

1. Befüllen Sie zuerst den unteren Geschirrkorb.
2. Füllen Sie das Spülmaschinen-Spülmittel und den Wasserenthärter (=Spülmaschinensalz) in die dafür vorgesehenen Behälter.
3. Das Gerät muss während des Betriebs bei vollem Druck mit Wasser versorgt werden.
4. Schließen Sie die Tür und drücken Sie die Ein/Aus-Taste.
5. Drücken Sie die PROGRAMM-Taste zur Auswahl eines Spülprogramms. Die Abfolge lautet: Intensiv → Universal → Eco → 90 Min. → Schnell.
6. Wenn ein Programm gewählt wurde, leuchtet die entsprechende Anzeige auf. Drücken Sie dann die Start/Pause-Taste zum Starten des Geräts.

6.2 Wechsel eines laufenden Spülprogramms



Sie können ein laufendes Spülprogramm nur ändern, wenn es erst kurze Zeit aktiviert ist. Andernfalls hat sich das Spülmittel bereits aufgelöst und das Gerät das Spülwasser abgeleitet. In diesem Fall müssen Sie den Spülmittelbehälter neu befüllen.

1. Drücken Sie die Start/Pause-Taste länger als 3 Sekunden. Das Gerät wechselt in den Standby-Modus, in dem Sie das Gerät neu programmieren können.

Wenn Sie die Tür bei laufendem Betrieb öffnen, unterbricht das Gerät den Betrieb. Im Display blinkt die Meldung 8:88. Ein akustisches Signal ertönt einmal pro Minute, bis die Tür wieder geschlossen wird. Das Gerät läuft 10 Sekunden nach Schließen der Tür weiter.

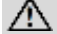
6.3 Nachträgliches Eingeben von Geschirr

Sie können ein vergessenes Geschirrtel nachträglich in das Gerät geben, solange sich der Spülmittelbehälter noch nicht geöffnet hat.


1. Drücken Sie die Start/Pause-Taste.
2. Öffnen Sie die Tür ein wenig, um den Betrieb zu unterbrechen.
3. Nachdem die rotierenden Sprüharme zu arbeiten aufgehört haben, können Sie die Tür komplett öffnen.
4. Geben Sie nun das vergessene Geschirr in das Gerät.
5. Wenn Sie die Tür wieder schließen, nimmt das Gerät 10 Sekunden nach Drücken der Start/Pause-Taste den Betrieb auf.

6.4 Ende eines Spülprogramms

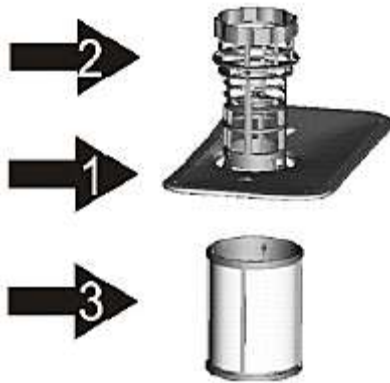
Wenn das Spülprogramm beendet ist, ertönt für 8 Sekunden ein akustisches Signal. Danach schaltet sich das Gerät ab.

1. Schalten Sie das Gerät mit dem AN/AUS Knopf ab.
2. Drehen Sie die Wasserversorgung des Geräts ab.
3.  **VORSICHT!** Warten Sie einige Minuten, bevor Sie nach Beendigung eines Spülprogramms die Tür öffnen., da heißer Dampf entweichen kann.
4. Warten Sie danach mit dem Entladen ca. 15 Minuten, da das Geschirr noch heiß ist und so leichter zerbricht. Außerdem trocknet das Geschirr so besser.
5. Es ist normal, dass das Gerät innen nass ist.

7. Reinigung und Pflege

1.  **WARNUNG** Trennen Sie das Gerät vor allen Wartungs- und Reinigungsarbeiten von der Stromversorgung.
2. Halten Sie Ihr Gerät immer sauber, damit es nicht zur Ausbildung unangenehmer Gerüche kommt.
3. Legen Sie vor allen Reinigungs- und Wartungsarbeiten alle Ringe an Ihren Fingern sowie allen Armschmuck ab; ansonsten beschädigen Sie die Oberflächen des Geräts.

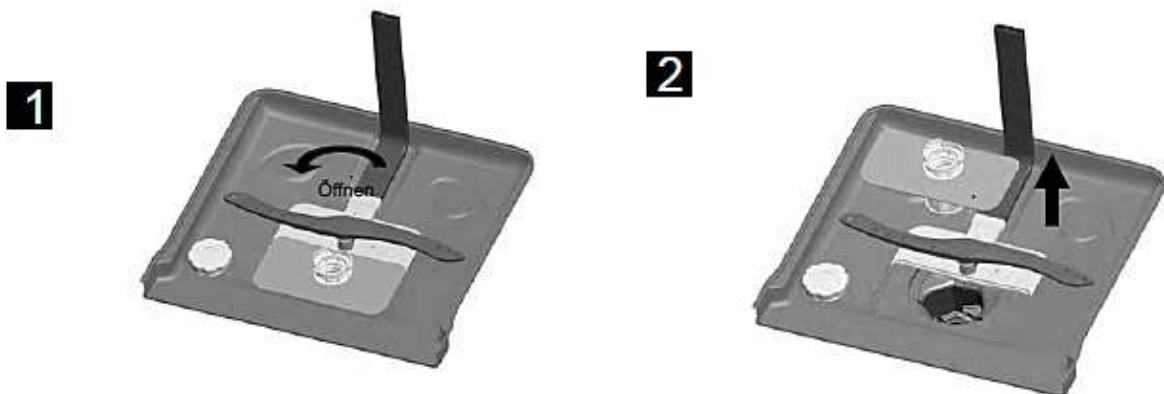
7.1 Filtersystem



1. Der **Flächenfilter** fängt Rückstände mittels einer Spezialdüse am unteren Spülarm ein.
2. Der **Grobfilter** fängt Rückstände wie Knochen oder Glas, die den Wasserablauf verstopfen können, ein. Um die Rückstände herauszunehmen, drücken Sie leicht an den oberen Zapfen und heben Sie den Filter dann heraus.
3. Der **Mikrofilter** hält Rückstände im Wasserablaufbereich zurück, damit diese nicht wieder auf das Geschirr gelangen.

Das Filtersystem hält Speiserückstände oder sonstige Gegenstände davon ab, in die Pumpe zu gelangen. Diese Rückstände können den Filter nach einiger Zeit verstopfen. Das Filtersystem besteht aus einem Grobfilter, einem Flächenfilter und einem Mikrofilter.

- ❖ Überprüfen Sie die Filter nach jedem Spülprogramm auf Verunreinigungen.
- ❖ Indem Sie den Grobfilter entfernen, können Sie das gesamte Filtersystem dem Gerät entnehmen. Entfernen Sie mögliche Rückstände und reinigen Sie die Filter unter fließendem Wasser.



1. Drehen Sie den Filter gegen den Uhrzeigersinn.
 2. Drehen Sie die Filtereinheit heraus.
- Wenn Sie von Schritt 1 nach Schritt 2 vorgehen, entfernen Sie das Filtersystem. Wenn Sie von Schritt 2 nach Schritt 1 vorgehen, installieren Sie das Filtersystem wieder.
- ❖ Wir empfehlen, das gesamte Filtersystem einmal pro Woche zu reinigen.
 - ❖ Entfernen Sie größere Rückstände nach jedem Spülprogramm.
 - ❖ Benutzen Sie dazu für den Grob- und Mikrofilter eine Spülbürste.

- ❖ Schlagen Sie nicht gegen die Filter, da diese dadurch beschädigt werden und Ihr Gerät demzufolge nicht mehr ordnungsgemäß arbeitet.
- ❖ Setzen Sie die Filter immer ordnungsgemäß wieder ein.
- ❖ Nicht ordnungsgemäß eingesetzte Filter können das Gerät und/oder Ihr Geschirr beschädigen.

7.2 Bedienfeld und Gerät

- ❖ Reinigen Sie das Bedienfeld mit einem leicht angefeuchteten Tuch und trocknen Sie sorgfältig nach.
- ❖ Nehmen Sie eine geeignete Politur, um das Außengehäuse des Geräts zu reinigen
- ❖ **Benutzen Sie niemals scharfkantige Gegenstände, Scheuer-Pads, Scheuermittel, Lösungsmittel, Papiertücher oder andere raue oder aggressive Reinigungsmittel, um eine beliebige Stelle des Geräts zu reinigen.**

7.3 Sprüharm



- Reinigen Sie die Sprüharme regelmäßig, weil Chemikalien und Mineralien die Düsen und die Lager der Arme verstopfen.
- Um den oberen Sprüharm abzunehmen, entfernen Sie die Schraubenmutter im Uhrzeigersinn und entfernen Sie den Arm. Um den unteren Sprüharm abzunehmen, ziehen Sie den Sprüharm nach oben ab.
- Reinigen Sie den Sprüharm mit warmem Seifenwasser und die Düsen mit einer weichen Bürste.
- Spülen Sie den Sprüharm mit klarem Wasser gründlich ab und bringen Sie ihn wieder an.

1: Öffnen.

7.4 Tür

- ❖ Benutzen Sie einen leicht warmen und feuchten Putzlappen, um die Seitenflächen der Tür zu reinigen.
- ❖ Benutzen Sie eine geeignete Politur, um die Außenfläche der Tür zu reinigen

- ❖ Benutzen Sie niemals scharfkantige Gegenstände, Scheuer-Pads, Scheuermittel, Lösungsmittel, Papiertücher oder andere raue oder aggressive Reinigungsmittel, um eine beliebige Stelle der Tür zu reinigen.
- ❖ Reinigen Sie die Dichtungen regelmäßig mit einem feuchten Schwamm. Ansonsten können Speiserückstände unangenehme Gerüche freisetzen.
- ❖ **HINWEIS!** Benutzen Sie zum Reinigen der Tür niemals Sprühreiniger, da diese das Schloss und die Elektrik nachhaltig beschädigen können.

7.5 Außerbetriebnahme

1. Wenn Sie das Gerät eine Zeit lang nicht benutzen, z.B. während einer Ferienreise, führen Sie vorher einen Spüldurchlauf bei leerem Gerät durch.
2. Ziehen Sie anschließend den Netzstecker aus der Steckdose und drehen Sie die Wasserversorgung des Geräts ab.
3. Lassen Sie die Tür des Geräts einen Spalt breit offen; so schützen Sie die Türdichtungen und verhindern das Entstehen unangenehmer Gerüche.

8. Problembehandlung

⚠️ WARNUNG Trennen Sie das Gerät vor allen Wartungs- und Reinigungsarbeiten von der Stromversorgung.

MÖGLICHE URSACHE	FEHLER	MASSNAHMEN
Gerät arbeitet überhaupt nicht.		
1. Die Sicherung im Sicherungsautomat ist ausgelöst worden.	1. Sicherungsautomat überprüfen.	
2. Das Gerät wird nicht mit Strom versorgt.	2. Prüfen Sie, ob das Gerät eingeschaltet und der Netzstecker eingesteckt ist.	
3. Niedriger Wasserdruck.	3. Prüfen Sie den Wasseranschluss und den Wasserdruck.	
Ablaufpumpe arbeitet permanent.		
➤ Wasserüberschuss.	➤ Das System identifiziert einen möglichen Wasserüberschuss. In einem solchen Fall schaltet es die Umlaufpumpe ab und die Ablaufpumpe ein.	

Lärm.

- | | |
|---|---|
| 1. Einige Geräusche sind normal. | 1. Öffnen des Spülmittelbehälters. |
| 2. Geschirr ist nicht ordnungsgemäß eingelagert. Kleine Gegenstände sind aus einem Korb gefallen. | 2. Überprüfen Sie das Geschirr im Gerät. |
| 3. Der Motor brummt. | 3. Gerät wurde nicht regelmäßig benutzt. Auch wenn Sie es nicht regelmäßig benutzen, lassen Sie es einmal pro Woche laufen. |

Schaumbildung.

- | | |
|------------------------------|---|
| 1. Ungeeignetes Spülmittel. | 1. Benutzen Sie nur geeignetes Spülmaschinen-Spülmittel. Öffnen Sie die Tür und lassen Sie den Schaum verdunsten. Geben Sie knapp 4 Liter Wasser in das Gerät. Schließen Sie die Tür und stellen Sie "Vorspülen" ein. Gegebenenfalls Vorgang wiederholen. |
| 2. Verschütteter Klarspüler. | 2. Wischen Sie verschütteten Klarspüler immer umgehend auf. |

Flecken im Inneren des Geräts.

- | | |
|----------------------------------|---|
| ➤ Spülmittel enthält Farbstoffe. | ➤ Verwenden Sie nur Spülmaschinen-Spülmittel ohne Farbstoffe. |
|----------------------------------|---|

Geschirr ist nicht sauber.

- | | |
|---|---|
| 1. Ungeeignetes Programm. | 1. Wählen Sie ein stärkeres Programm. |
| 2. Nicht ordnungsgemäße Beladung der Geschirrkörbe. | 2. Beladen Sie die Körbe immer ordnungsgemäß. Der Spülmittelbehälter und die Sprüharme dürfen nicht blockiert werden. |

Flecken und Beläge auf Gläsern und Bestecken.

- | | |
|--|--|
| ➤ Sehr hartes Wasser. | <u>So entfernen Sie Flecken von Gläsern:</u> |
| ➤ Sehr niedrige Wasser-Zufluss Temperatur. | |
| ➤ Überladung des Geräts. | 1. Nehmen Sie alles Metall-Geschirr aus dem Gerät. |
| ➤ Nicht ordnungsgemäße Beladung. | 2. Benutzen Sie kein Spülmittel. |
| ➤ Altes oder feuchtes Pulver-Spülmittel. | 3. Wählen Sie das längste Spülprogramm. |
| ➤ Klarspüler ist leer. | 4. Starten Sie das Programm. Nach 18-22 Minuten befindet es sich im Hauptspülgang. |
| ➤ Falsche Dosierung des Spülmittels. | 5. Öffnen Sie die Tür und geben Sie 2 Tassen weißen Essig unten in das Gerät. |
| | 6. Schließen Sie die Tür und lassen Sie |

das Programm zu Ende laufen. Falls dieses Vorgehen keinen Erfolg hat: wiederholen Sie den Vorgang, aber nehmen Sie statt Essig 1/4 Tasse (60 ml) Zitronensäure-Kristalle.

Eintrübungen auf Glaswaren.

- Kombination von weichem Wasser und zu viel Spülmittel.
- Benutzen Sie weniger Spülmittel, wenn Sie weiches Wasser haben. Wählen Sie für Glaswaren ein kurzes Programm.

Gelber oder brauner Belag im Inneren des Geräts.

1. Tee- oder Kaffeeflecken.
1. Benutzen Sie eine Lösung aus 1/2 Tasse Bleiche und 3 Tassen warmen Wasser zur Reinigung. Reinigen per Hand.
2. Eisenablagerungen im Wasser.
2. Sie benötigen einen Spezialfilter. Setzen Sie sich hierzu mit einer Installations-Firma in Verbindung.

Weißer Belag im Inneren des Geräts.

- Mineralien in hartem Wasser.
- Reinigen Sie das Innere mit einem feuchten Schwamm und Spülmaschinen-Spülmittel. Tragen Sie dabei Gummihandschuhe. Benutzen Sie ausschließlich Spülmaschinen-Spülmittel zur Vermeidung von Schaumbildung.

Spülmittel-Behälterdeckel schließt nicht.

- Einstellung ist nicht AUS/OFF.
- Stellen Sie die Einstellung auf AUS/OFF und schieben Sie die Türverriegelung vorsichtig nach links.

Spülmittel verbleibt im Spender.

- Geschirr blockiert den Spülmittel-Behälter.
- Beladen Sie das Gerät ordnungsgemäß.

Dampf.

- Normal.
- Etwas Dampf dringt normalerweise aus der Entlüftung an der Türverriegelung während des Trocknens und Abpumpens.

Schwarze oder graue Stellen auf dem Geschirr.

- Aluminium-Gegenstände haben gegen das Geschirr gerieben.
- Entfernen Sie die Flecken **per Handwäsche** mit einem milden Scheuermittel.

Wasser bleibt am Boden des Geräts zurück.

- Normal.
- Eine kleine Menge sauberen Wassers um den Ablauf herum hält die Wasser-Vorlage aufrecht.

Das Gerät ist undicht.

1. Überfüllter Klarspüler-Behälter oder verschütteter Klarspüler.
1. Ein überfüllter Klarspüler-Behälter oder verschütteter Klarspüler können zu Schaumbildung und zum Überfließen führen. Wischen Sie verschütteten Klarspüler umgehend auf.
2. Das Gerät steht nicht waagrecht.
2. Richten Sie das Gerät neu aus.

Sollte das Gerät Störungen abweichend von den oben beschriebenen aufweisen, oder falls Sie alle Punkte der Liste überprüft haben, das Problem aber nicht behoben werden konnte, kontaktieren Sie den Kundendienst.

8.1 Fehler Codes

Kode	Bedeutung	Mögliche Ursachen
Schnell-Taste blinkt	Längere Fülldauer.	Der Wasserhahn ist nicht geöffnet, der Wassereinlass ist eingeschränkt oder der Wasserdruck ist zu niedrig.
Eco Taste blinkt	Überfüllung	Das Gerät hat eine undichte Stelle.
Schnell und 90-Min Taste blinkt	Nicht erreichen der geplanten Temperatur	Heizelement defekt.

Falls es zum Überfließen kommt, unterbrechen Sie die Wasserversorgung des Geräts, bevor Sie den Kundendienst rufen. Falls sich aufgrund des Überfließens oder eines Lecks Wasser in der Bodenwanne befindet, müssen Sie dieses Wasser entfernen, bevor Sie das Gerät neu starten.

9. Technische Daten

Geräteart	Geschirrspüler, vollintegriert
Steuerung	Elektronisch
Fassungsvermögen	12 Gedecke
Energieeffizienzklasse ¹	E
Jährlicher Energieverbrauch ²	93,00 kWh
Energieverbrauch für 1 Standartprogramm	0,923 kWh
Energieverbrauch im Aus-Modus	-
Energieverbrauch wenn eingeschaltet	0,49 W
Wasserverbrauch pro Zyklus	11,00 l
Trocknungswirkung ³	A
Standartprogrammdauer ⁴	230 Minuten
Geräuschemission	49 dB(A)
Aufstellart	Einbau
Einbaufähig	ja
Abmessungen H*B*T in cm	81,50*59,80*55,00
Wasserdruck (Fließdruck)	0,4-10 bar = 0,04-1,0 MPa
Wassertemperatur	Max. 60 ⁰ C

1. Von A (höchste Effizienz) bis G (niedrigste Effizienz).
2. Basierend auf 100 Standartprogrammen mit Kaltwasser und Niedrig-Verbrauch-Betriebsarten. Der tatsächliche Energieverbrauch hängt von der Art der Benutzung des Geräts ab.
3. Von A (höchste Effizienz) bis G (niedrigste Effizienz).
4. Dieses Programm ist zur Reinigung normal verunreinigten Geschirrs geeignet und das effizienteste Programm hinsichtlich des kombinierten Energie- und Wasserverbrauchs für diese Art von Geschirr.

10. Entsorgung

1. Achten Sie beim Entpacken unbedingt darauf, dass die Bestandteile der Verpackung (Polyäthylentüten, Polystyrenstücke) nicht in die Reichweite von Kindern gelangen. **ERSTICKUNGSGEFAHR!**
2. Nicht mehr benutzte und alte Geräte müssen der zuständigen Wiederverwertungsstelle zugeführt werden. Keinesfalls offenen Flammen aussetzen.
3. Bevor Sie ein beliebiges Altgerät entsorgen, **machen Sie dieses vorher unbedingt funktionsuntüchtig!** Das bedeutet, immer den Netzstecker ziehen und danach das Stromanschlusskabel am Gerät abschneiden und direkt mit dem Netzstecker entfernen und entsorgen! **Demontieren Sie immer die komplette Tür,** damit sich keine Kinder einsperren und in Lebensgefahr geraten können!
4. Entsorgen Sie Papier und Kartonagen in den dafür vorgesehenen Behältern.
5. Entsorgen Sie Kunststoffe in den dafür vorgesehenen Behältern.
6. Falls es in Ihrem Wohnumfeld keine geeigneten Entsorgungsbehälter gibt, bringen Sie diese Materialien zu einer geeigneten kommunalen Sammelstelle.
7. Nähere Informationen erhalten Sie von Ihrem Fachhändler oder bei Ihren entsprechenden kommunalen Entsorgungseinrichtungen.



Alle mit diesem Symbol gekennzeichneten Materialien sind wiederverwertbar.



Alle verfügbaren Informationen zur Mülltrennung erhalten Sie bei Ihren örtlichen Behörden.

11. Garantiebedingungen

für Elektro-Großgeräte der PKM GmbH & Co. KG, Neuer Wall 2, 47441 Moers.

Der Hersteller leistet **dem Verbraucher** für die Dauer von 24 Monaten, gerechnet vom Tag des Kaufes Garantie für einwandfreies Material und fehlerfreie Fertigung. Dem Verbraucher stehen neben den Rechten aus der Garantie die gesetzlichen Gewährleistungsrechte zu, die der Verbraucher gegen den Verkäufer hat, bei dem er das Gerät erworben hat. Diese werden durch die Garantie nicht eingeschränkt.

Der Garantieanspruch ist vom Käufer durch Vorlage des Kaufbelegs mit Kauf- und/oder Lieferdatum nachzuweisen und **unverzüglich nach Feststellung** und **innerhalb von 24 Monaten** nach Lieferung an den Erstendabnehmer zu melden.

Die Garantie begründet keine Ansprüche auf Rücktritt vom Kaufvertrag oder Minderung (Herabsetzung des Kaufpreises). Ersetzte Teile oder ausgetauschte Geräte gehen in unser Eigentum über.

Der Garantieanspruch erstreckt sich nicht auf:

1. zerbrechliche Teile wie z.B. Kunststoff oder Glas bzw. Glühlampen;
2. geringfügige Abweichungen der PKM-Produkte von der Soll-Beschaffenheit, die auf den Gebrauchswert des Produkts keinen Einfluss haben;
3. Schäden infolge Betriebs- und Bedienungsfehler,
4. Schäden durch aggressive Umgebungseinflüsse, Chemikalien, Reinigungsmittel;
5. Schäden am Produkt, die durch nicht fachgerechte Installation oder Transport verursacht wurden;
6. Schäden infolge nicht haushaltsüblicher Nutzung;
7. Schäden, die außerhalb des Geräts durch ein PKM-Produkt entstanden sind - soweit eine Haftung nicht zwingend gesetzlich angeordnet ist.

Die Gültigkeit der Garantie endet bei:

1. Nichtbeachten der Aufstell- und Bedienungsanleitung;
2. Reparatur durch nicht fachkundige Personen;
3. Schäden, verursacht durch den Verkäufer, Installateur oder dritte Personen;
4. unsachgemäße Installation oder Inbetriebnahme;
5. mangelnde oder fehlerhafte Wartung;
6. Geräten, die nicht ihrem vorgesehenen Zweck entsprechend verwendet werden;
7. Schäden durch höhere Gewalt oder Naturkatastrophen, insbesondere, aber nicht abschließend bei Brand oder Explosion.

Garantieleistungen bewirken weder eine Verlängerung der Garantiefrist noch setzen sie eine neue Garantiefrist in Lauf.

Der räumliche Geltungsbereich der Garantie erstreckt sich auf in Deutschland, Österreich, Belgien, Luxemburg und in den Niederlanden gekaufte und verwendete Geräte.

PKM

August 2019

Dear customer! We would like to thank you for purchasing a product from our wide range of domestic appliances. Read the complete instruction manual before you operate the appliance for the first time. Retain this instruction manual in a safe place for future reference. If you transfer the appliance to a third party, also hand over this instruction manual.

Index

1. Safety instructions.....	45
2. Installation	48
2.1 Unpacking and Positioning.....	48
2.2 Preparation of the installation	49
2.3 Installation steps	53
2.4 Water connection	54
2.4.1 Cold water connection	55
2.5 Connection of the drain hose	55
2.6 Electric connection.....	56
2.7 Fixing of the top spacer.....	57
3. Appliance/Control Panel.....	57
4. Before the first use	58
4.1 Summary of the basic functions.....	58
4.2 Water softener	60
4.3 Filling of the water softener container	61
4.4 Filling of the rinse aid container.....	62
4.5 Dishwasher detergent.....	63
5. Use of the dish racks.....	65
5.1 Before/after use.....	65
5.2 Upper dish rack.....	66
5.3 Lower dish rack.....	66
5.4 Cutlery basket.....	67
5.5 Instructions for loading the dish racks	68
5.6 Damage to glasses and dishes	68
6. Use of the programmes.....	69
6.1 Starting of a programme	70

6.2 How to change a running programme.....	70
6.3 Subsequent addition of dishes.....	70
6.4 End of a programme.....	71
7. Cleaning and maintenance.....	71
7.1 Filter system.....	71
7.2 Spray arms.....	73
7.3 Control panel and appliance.....	73
7.4 Door.....	73
7.5 Decommissioning.....	73
8. Trouble shooting.....	74
8.1 Error codes.....	76
9. Technical data.....	77
10. Waste management.....	78
11. Guarantee conditions.....	79

EU - Conformity Declaration

- ★ The EU Conformity Declarations concerning the products, which are described in this instruction manual, are available.
- ★ The relevant documents can be requested from the final retailer by the competent authorities.
- i** The figures in this instruction manual may differ in some details from the current design of your appliance. Nevertheless follow the instructions in such a case. Delivery without content.
- i** Any modifications, which do not influence the functions of the appliance. shall remain reserved by the manufacturer. Please dispose of the packing with respect to your current local and municipal regulations.
- i** The appliance you have purchased may be an enhanced version of the unit this manual was printed for. Nevertheless, the functions and operating conditions are identical. This manual is therefore still valid. Technical modifications as well as misprints shall remain reserved.

1. Safety instructions

- i** Read the **safety instructions** carefully before you operate the appliance for the first time. All information included in those pages serve for the protection of the operator. If you ignore the safety instructions, you will endanger your health and life.

⚠ DANGER! indicates a hazardous situation which, if ignored, will result in death or serious injury.

⚠ CAUTION! indicates a hazardous situation which, if not avoided, may result in minor or moderate injury.

⚠ WARNING! indicates a hazardous situation which, if ignored, could result in death or serious injury.

NOTICE! indicates possible damage to the appliance.

- i** Store this manual in a safe place so you can use it whenever it is needed. Strictly observe the instructions to avoid damage to persons and property.
- i** Check the technical periphery of the appliance! Do all wires and connections to the appliance work properly? Or are they time-worn and do not match the technical requirements of the appliance? A check-up of existing and newly-made connections must be done by an authorized professional. All connections and energy-leading components (incl. wires inside a wall) must be checked by a qualified professional. All modifications to the electrical mains to enable the installation of the appliance must be performed by a qualified professional.
- i** The appliance is intended for private use only.
- i** The appliance is intended for cleaning dishes and cookware in a private household only.
- i** The appliance is intended for indoor-use only.
- i** The appliance is not intended to be operated for commercial purposes, during camping and in public transport.
- i** Operate the appliance in accordance with its intended use only.
- i** Do not allow anybody who is not familiar with this instruction manual to operate the appliance.
- i** This appliance may be operated by **children** aged from 8 years and above as well as by persons with reduced physical, sensory and mental capabilities or lack of experience and knowledge if they are supervised or have been instructed concerning the safe use of the appliance and do comprehend the hazards involved. **Children** must not play with the appliance. Cleaning and **user-maintenance** must not be carried out by **children** unless they are supervised.

DANGER!

1. Do not connect the appliance to the mains if the appliance itself or the power cord or the plug are visibly damaged.
2. Never try to repair the appliance yourself. If the appliance does not operate properly, please contact the aftersales service. Original spare parts should be used only.
3. When the power cord is damaged, it must be replaced by the manufacturer or an authorized aftersales service or a qualified professional only.

WARNING!

1. Under certain conditions hydrogen is generated in a hot-water system, which has not been used within a fortnight or longer. **Hydrogen is explosive.** If you have not operated the hot-water system within such a period of time, open all hot-water taps and let the water flow for several minutes to release the hydrogen. During this period do not smoke and do not use any open flames or naked light, because hydrogen is flammable.
2. While unpacking, the packaging materials (polythene bags, polystyrene pieces, etc.) should be kept away from children. **CHOKING HAZARD.**
3. Do not connect the appliance to the electric supply unless all packaging and transit protectors have been removed.
4. Operate the appliance with 220-240V AC/50Hz only. All connections and energy-leading components must be replaced by an authorized professional. Any repairs should be carried out by an authorized aftersales service
5. Do not use a socket board or a multi socket when connecting the appliance to the mains.
6. A dedicated and properly grounded socket (250V/10A) meeting the data of the plug is required to minimize any kind of hazard.
7. Check that the power cord is not placed under the appliance or damaged when moving the appliance.
8. The technical data of your energy supplier must meet the data on the model plate of the appliance.
9. Your domestic circuit must be equipped with an automatic circuit breaker.
10. Do not modify the appliance.
11. Turn off the power before you install the appliance and before you connect it to the mains. **RISK OF FATAL ELECTRIC SHOCK!**
12. Disconnect the appliance from the mains before you clean or maintain it.
13. Dishwasher-detergents are very alkaline and so they are extremely dangerous when swallowed. Skin and eyes should not come in contact with dishwasher-detergents. **Always keep such detergents out of reach of children.**

14. Keep dishwasher-detergents and additives away from children. Keep children away from the appliance when its door is open as some detergent may be still in the appliance.
15. When all indicators on the control panel flicker, the appliance malfunctions. Disconnect the appliance from the mains and the water-supply immediately in such a case.
16. Do not operate the appliance without the filters installed.
17. Children must never play with the appliance.
18. Never operate the appliance unattended.

CAUTION!

1. While the appliance is operating it is dangerous to open its door as hot water may spurt out.
2. When a rinse cycle has been completed, wait a few minutes before opening the door as hot vapour may escape.
3. When a rinse cycle has been completed, wait at least 20 minutes before cleaning the interior of the appliance so the heating elements can cool down.
4. Do not touch the heating elements during operation or immediately after operation. RISK OF BURNS!
5. Do not place any heavy items on the open door as the appliance can tilt forwards.
6. When you load the dishwasher:
 - a. check that sharp-edged items will not damage the door seals.
 - b. check that items do not project through the bases of the racks.
 - c. place sharp knives with the handle at the top or horizontally to avoid injuries.
7. Do not leave the door open so that no one can trip on it.

NOTICE

1. **The spray arms may be equipped with a transport protection. Remove the transport protection before installing the appliance.**
2. Only use a water softener (= dishwasher salt) which is suitable for dishwashers. The water hardness depends on your place of residence. Hard water in a dishwasher generates deposits of minerals and salts on your dishes and in the appliance. The water softener removes minerals and salts from the water.
3. Use a rinse aid which is suitable for a dishwasher only. **Never use other chemical substances**, e.g. a dishwasher cleaner or liquid cleaners; otherwise you will damage the appliance.
4. Only use a detergent and additives which are suitable for dishwashers. Do not use soap, washing agents, hand wash detergents etc.
5. When you move the appliance, hold it at its base and lift it carefully. Keep the appliance in an upright position.

6. Never use the door for moving the appliance as you will damage the hinges.
7. The appliance must be transported and installed by at least two persons.
8. When you unpack the appliance, you should take note of the position of every part of the interior accessories in case you have to repack and transport it at a later point of time.
9. The connection to the water supply should be carried out by a qualified professional.
10. Do not operate the appliance unless all components are installed properly.
11. Do not stand or lean on the racks or the door.
12. Plastic-made items must not touch the heating elements.
13. Only wash dishwasher-proof plastic-made items in the appliance. Such items are labelled by their manufacturer.
14. After each rinse cycle check that the water-softener container is empty.
15. Never use cleaning sprays to clean the door as they can damage the lock and electric components.

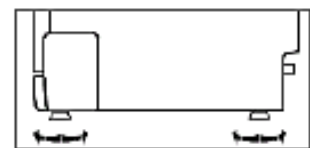
2. Installation

⚠ WARNING! The installation of pipes and electric equipment must be carried out by qualified professionals only.

⚠ WARNING! Switch off the power supply before installation. RISK OF ELECTRIC SHOCK!

2.1 Unpacking and Positioning

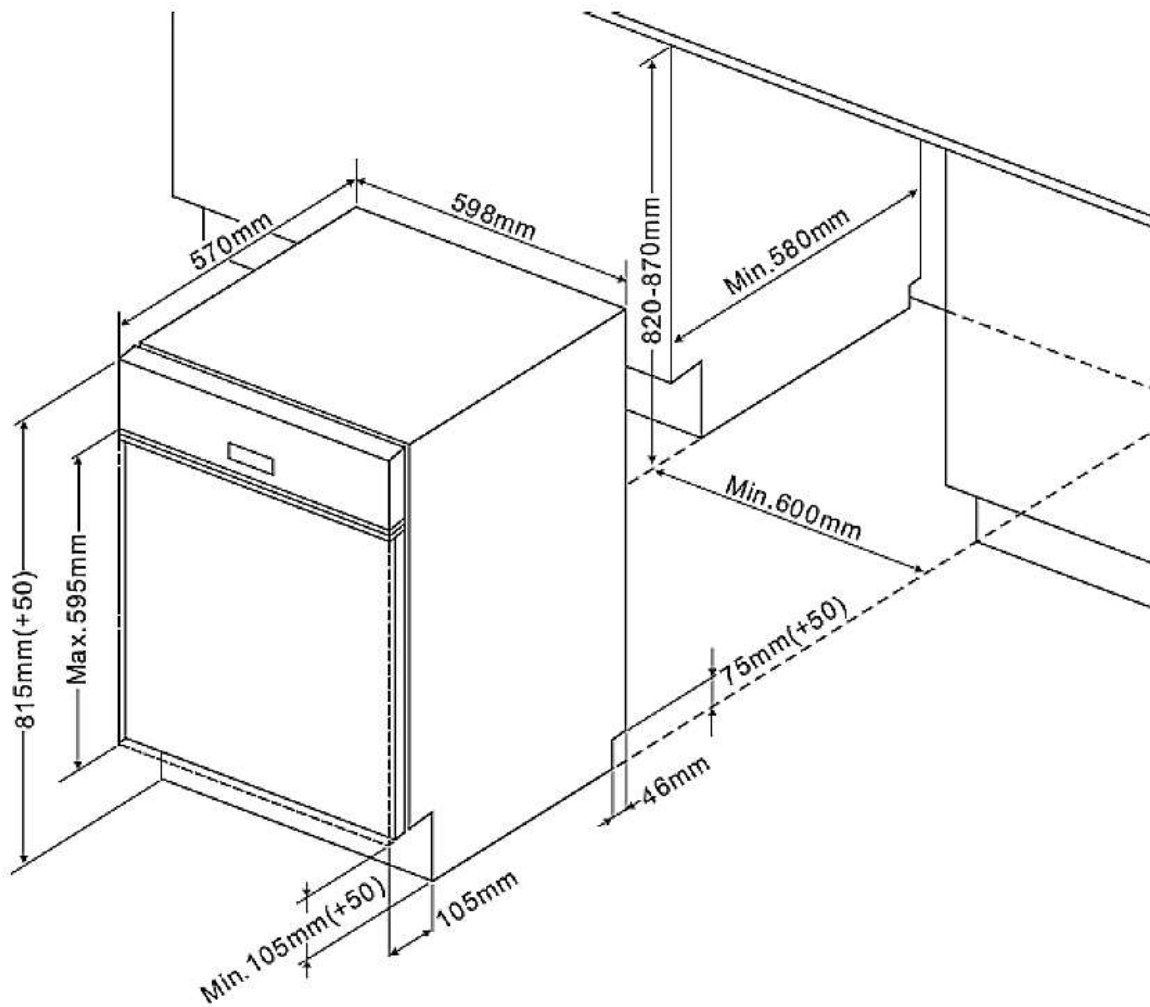
1. Unpack the appliance carefully. Completely remove the transport-protection. Be very careful and do not use any aggressive or abrasive detergents to remove residuals of the transport-protection.
2. **The spray arms may be equipped with a transport protection. Remove the transport protection before installing the appliance.**
3. Install the appliance in a dry and well-ventilated place.
4. Install the appliance on a level, dry and solid floor. Check the correct installation with a bubble level.
5. You can adjust the height of the appliance using the adjusting screws of the feet. The inclination of the appliance must not exceed 2°.
6. Connect the appliance to the mains properly.
7. The nameplate is inside the appliance or at the back.



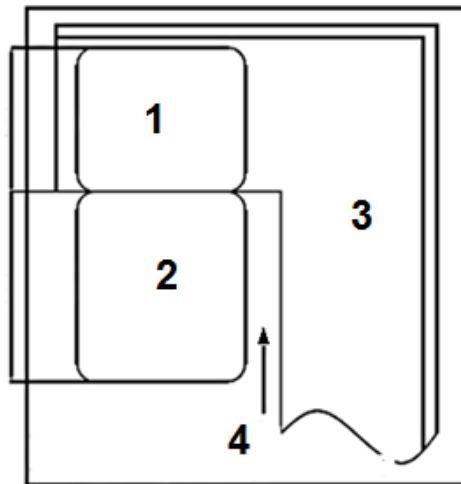
2.2 Preparation of the installation

- Check that the supplied materials are complete (basing on the drill template).
- The preparations have to be carried out at the site of the appliance before installation.

1. Choose a site beneath a water drain so you can install the water hoses easily.

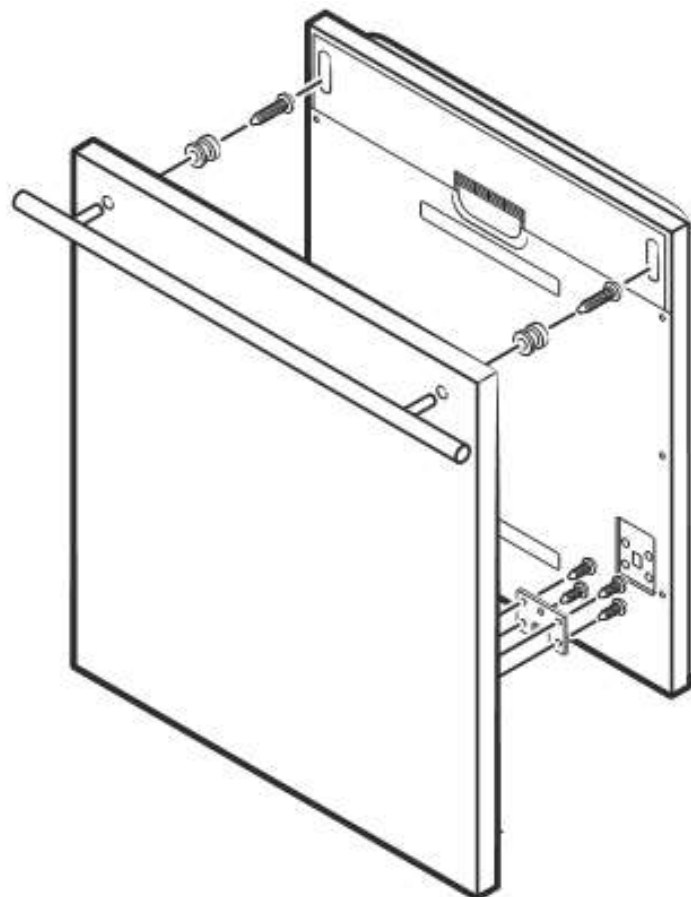


2. Minimum of free space (to open the door).

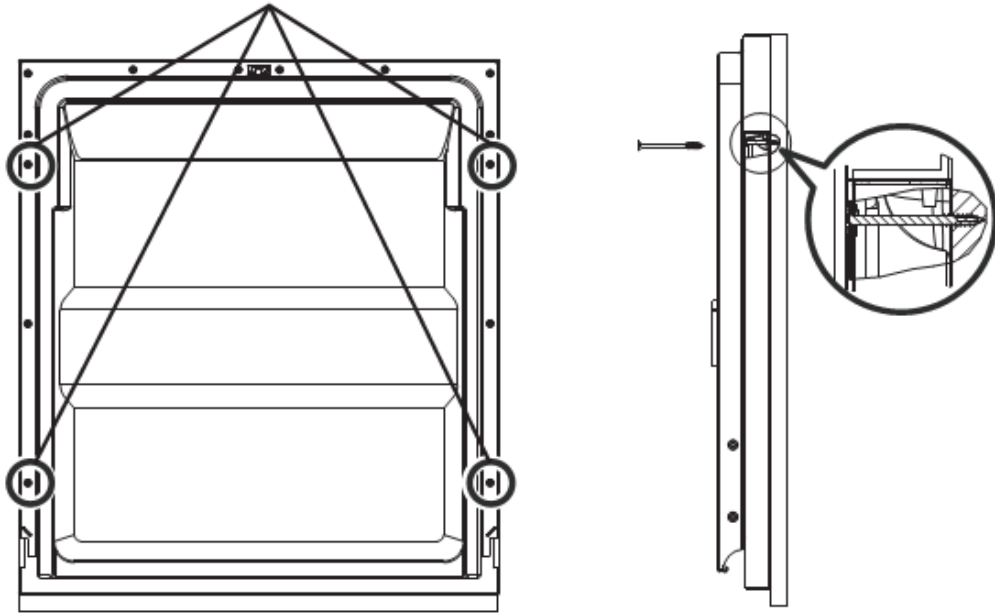


- | | | | |
|---|-------------------|---|------------------------------|
| 1 | Appliance | 2 | Door of the appliance |
| 3 | Kitchen furniture | 4 | Minimum of free space: 50 mm |

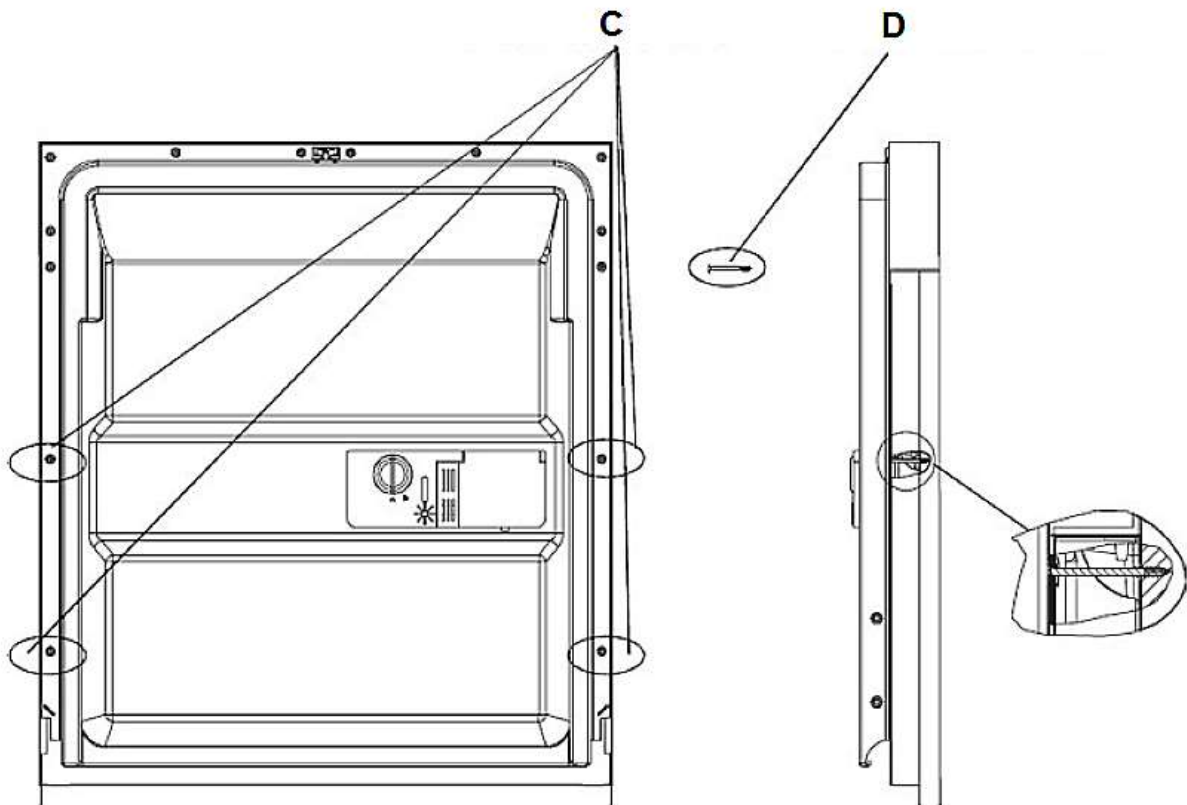
3. Dimensions and installation of the front panel (use the supplied mounting pattern). The wooden front panel has to be installed relevant to the dimensions on the figure.



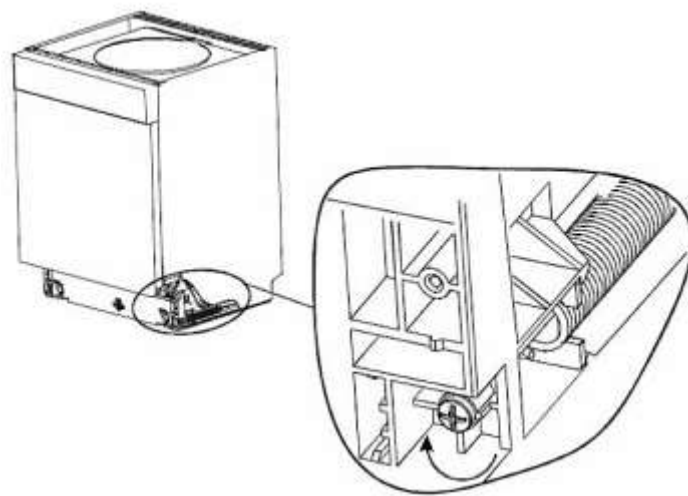
4. Separate the Velcro-type fasteners A and B. Fix part A on the front panel and part B on the door (see also § 5)



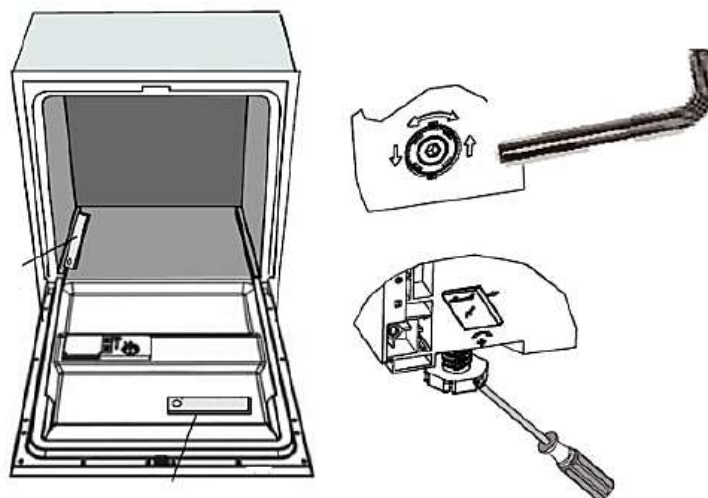
5. Remove the 4 short screws (C). Install the wooden front panel using the 4 long screws (D).



6. Setting of the door springs tension. The door springs are preset to their proper tension. If a front panel is installed, you have to adjust the tension. Rotate the adjusting screw to tension or relax the steel cable. The door spring tension is correct when the door remains in horizontal position while opened completely and can be close with a slight movement with a finger.

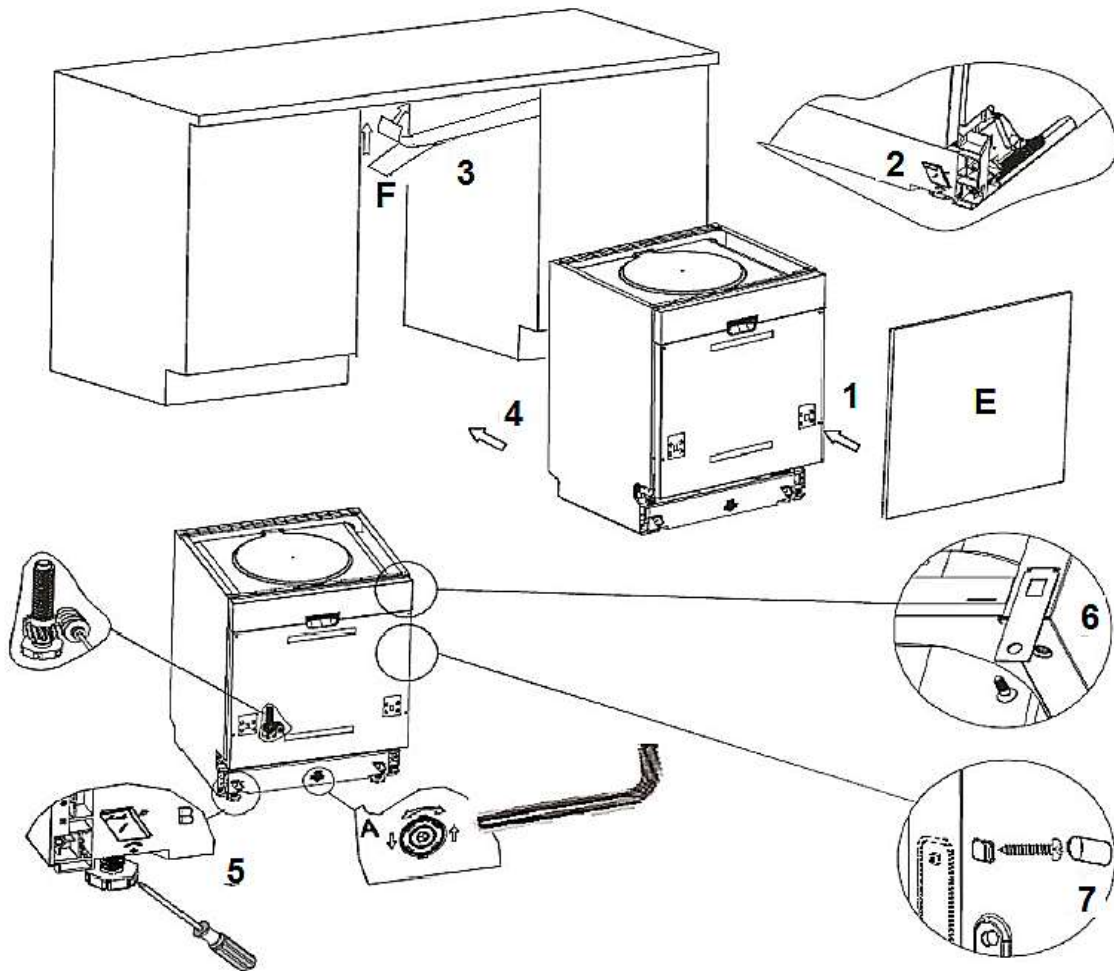


7. The appliance must stand in horizontal position for proper function. Use the feet for proper levelling. Check the position using a spirit level. Place the spirit level on the door and on one of the guides of the racks inside the appliance.



2.3 Installation steps

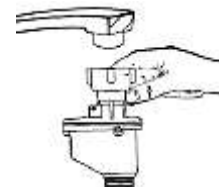
1. Install the front panel (E) on the exterior side of the door using the supplied brackets. Use the template for proper position of the brackets (fig. 1)
2. Set the tension of the door springs using an Allen key. Rotate the right and left door spring in clockwise direction (fig. 2). Failure to do this could cause damage to your appliance
3. Connect the water supply hose to the cold water supply (see chapter COLD WATER CONNECTION).
4. Connect the water drain hose (see chapter CONNECTION OF THE DRAIN HOSE).
5. Connect the power cord. (see chapter POWER CONNECTION).
6. Fix the condensation strip (F) under the work top (fig. 3). The condensation strip should fit flush to the edge of the worktop.
7. Place the appliance into position (Abb. 4)
8. Level the appliance. The back feet can be adjusted from the front by rotating the screw in the centre of the housing; use an Allen key (fig. 5/A). Use a flat screwdriver to adjust the front feet (fig 5/B).
9. The appliance must be secured in place. There are two ways to do this:
 - a. Wooden worktop: Fix it on the worktop using the wood screws. Please check, that the door does not touch the worktop when being opened (fig. 6).
 - b. Worktops made of marble or granite: Install the bracket on the side of the appliance. Fix the appliance on the kitchen furniture. Cover the screw using the rubber cap (fig. 7)



2.4 Water connection

- Only use new connection-kits for installation. The tap must be equipped with a separate disconnecter. Do not use used connection-kits.
- A water pressure from 0,04 MPa to 1 MPa is required. Please contact the aftersales service⁴ or a qualified professional if the water pressure differs.

1. Pull the supply hose completely out from the storage compartment located at the back of the appliance.
2. Connect the water supply hose to a tap with a 3/4"-thread.
3. Turn the water fully on before starting the appliance.



Removing of the water supply hose:

⁴ Not included in guarantee.

1. Stop the water supply completely.
2. Unscrew the water supply hose.

The water supply hose is a double-walled hose. This system interrupts the water supply when the inner hose leaks. The interruption of the water supply is carried out by an electronic contact.

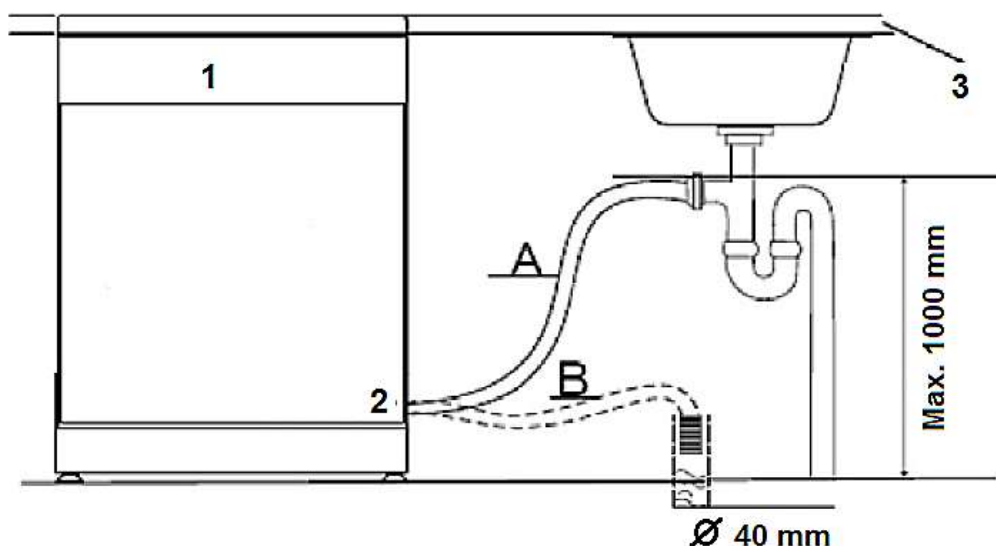
2.4.1 Cold water connection

⚠ WARNING! Stop the water supply after operation to avoid remaining water pressure in the water supply hose.

Connect the inlet hose to a connector with a 3/4 inch thread firmly and securely. When the hoses are new or were not used for an extended period of time, let the water flow until the hose is clear of any contamination. Otherwise the water inlet may be blocked and the appliance will be damaged.

2.5 Connection of the drain hose

Lead the drain hose to a drain with a minimum diameter of 40 mm (B) or connect it to a suitable drain (A). The maximum height of the drain hose connection is 1000 mm. The drain hose must be installed with a hose clamp.



- | | |
|---|------------|
| 1 | Front |
| 2 | Drain hose |
| 3 | Worktop |

How to drain remaining water:

When the drain is 1000 mm above the ground, the remaining water in the drain hose cannot be drained. In such a case, you must drain the remaining water into a suitable container placed under the drain.

Extension hose

If the length of the hose is not sufficient, apply to your authorized service for an extension made of the same material as the original hose. Remember that the length of the hose (including extension) should not exceed 4 metres.

2.6 Electric connection

Requirements

You can find further information on the rating plate. Connect the appliance to a proper electric outlet. Use the required 10 A fuse, a time-lag fuse or a recommended circuit breaker.

Connection

The voltage and frequency must meet the data on the rating plate. The socket must be grounded properly. A socket which does not meet the requirements should be replaced by a qualified professional. Do not use any adapters or similar equipment.
RISK OF FIRE!

Grounding instructions

This appliance must be grounded. In case of a malfunction, proper grounding reduces the risk of electric shock. The power cord of the appliance is equipped with a ground wire and a safety plug. The socket the appliance is plugged in must be grounded in accordance with the current local laws and regulations.

2.7 Fixing of the top spacer

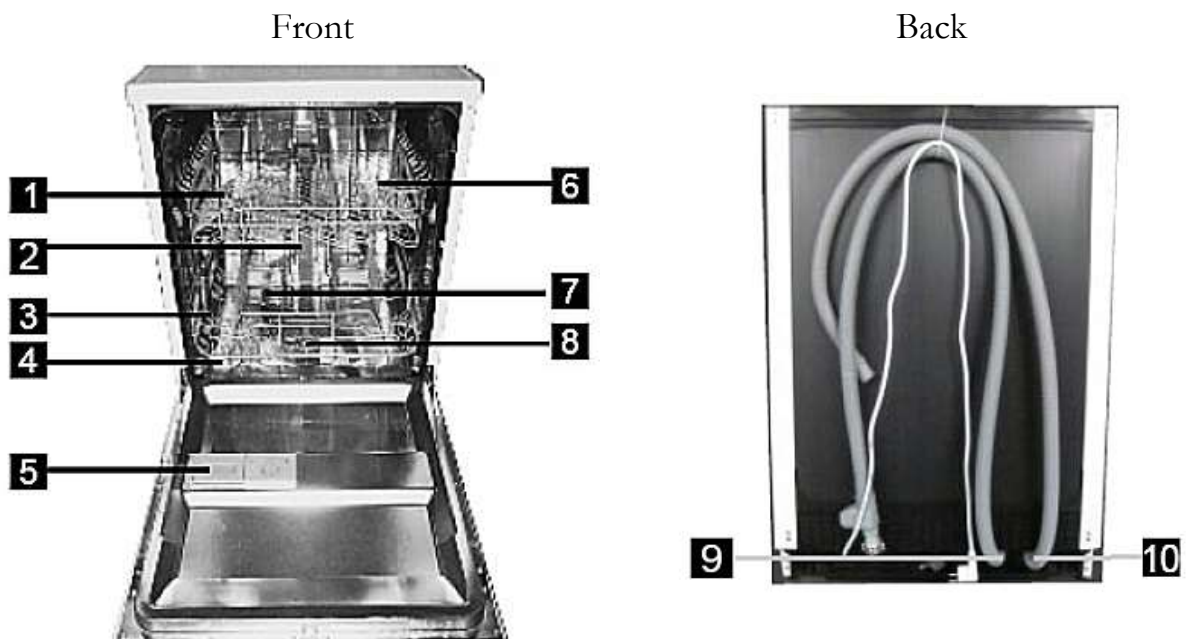
(Equipment depending on model)

The top spacer has got several layers. Customize the height of the spacer by removing the relevant number of layers **from the bottom side** of the spacer. Use the click-mechanism for selecting the proper number of layers.

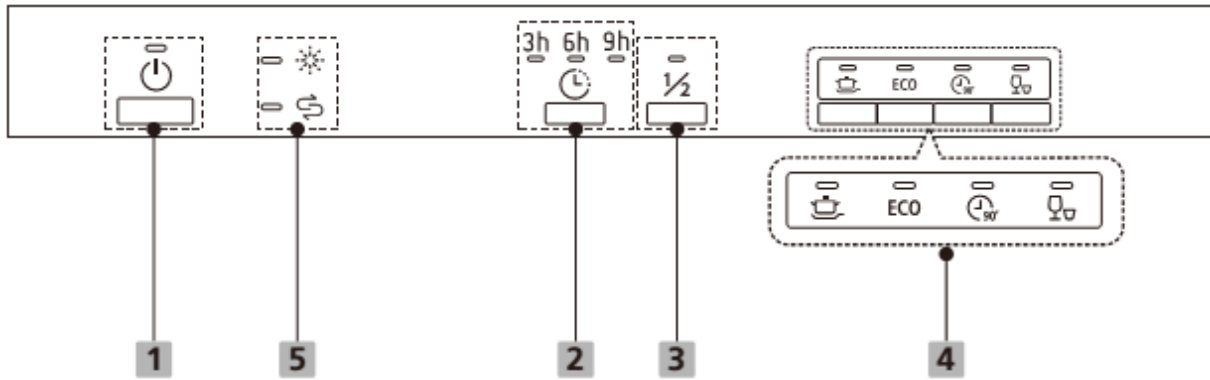
1: spacer



3. Appliance/Control Panel



1	Upper dish rack	2	Inner pipe
3	Lower dish rack	4	Salt container
5	Container for detergent, tabs and rinse aid	6	Cup tray
7	Spray arms	8	Filter assembly
9	Water supply hose	10	Water drain hose



- 1 On/Off
- 2 Delay
- 3 Half-Load
- 4 Programm
- 5 Warning Indicator

4. Before the first use

4.1 Summary of the basic functions

WARNING! The summary below contains brief information about the basic functions of the appliance only and does not replace the instruction manual. **It is essential to read the complete instruction manual before initial operation;** otherwise you are not adequately informed about potential operational risks as well as the additional functions of the appliance.

Switching on of the appliance

Press the On/OFF button.
Open the door.

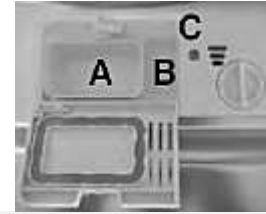
Filling of the detergent container

Compartment A:
For each wash cycle.
Compartment B:
For wash cycles including pre-wash only.



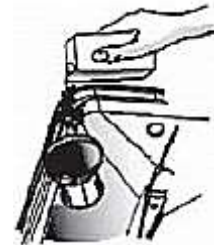
Status of the rinse aid

Mechanical indicator C.
Electric indicator of the control panel⁵.



Status of the water softener

Electric indicator of the control panel. If the appliance is not equipped with an electric indicator, please estimate the point in time to refill relevant to the number of wash cycles.



Loading of the dish racks

Remove larger quantities of food remnants. Please soak burnt-in food remnants; then load the racks.

Selecting of a programme

Press the Programme button until the selected programme is indicated on the display.

Starting of a programme

Close the door and open the tap. Then press the START/PAUSE button. The programme will start after approx. 10 seconds.

End of a programme

When a programme has ended, an acoustic signal sounds eight times. The programme has ended. **Switch off the appliance using the ON/OFF button.**

Close the tap,
unload the racks

WARNING! Open the door carefully. Hot water vapour can escape when the door has been opened!

Close the tap. Wait approx. 15 minutes, before you unload the racks. Unload the lower rack first.



Before you start operating the appliance, check that

1. the appliance is positioned and levelled properly.

⁵ Equipment depending on model.

2. the inlet valve is opened.
3. the connections of the hoses do not leak.
4. the appliance is plugged in properly.
5. the power is switched on.
6. the hoses are not knotted.
7. you have removed the complete packaging material..

 **Before you operate the appliance for the first time**

- A) Adjust the water softener.
- B) Pour 1 l water into the container of the water softener and pour in the water softener (= dishwasher salt).
- C) Pour in the rinse aid.
- D) Select a washing programme.

4.2 Water softener

You must fill in the water-softener manually; please use the water-softener filler hole. Open the lid and pour the water-softener into the container; then close the lid properly.

 **Setting of the water softener consumption**

It is required to set the proper amount of the water softener based on the water hardness range to optimize and customize the water softener consumption. Carry out the setting as follows.

You can set the consumption of water softener from H1 to H6.

1. You need to get information on the local water hardness range. You can receive all relevant information from your local water supplier.
2. You find the values for proper setting on the schedule below.
3. Switch on the appliance.
4. Press and hold the Start/Pause button within the first 60 seconds for approx. 5 seconds.
5. You can change the setting of the water hardness by pressing the Start/Pause button. The display indicates the settings H1→H2→H3→H4→H5→H6.
6. The display goes off a few seconds after the setting has been completed. The water hardness is saved automatically. You can also finish the setting using the On/Off button.

Water hardness range *		Display	Consumption gram/cycle
°dH	Mmol/l		
0-5	0-0.94	H1	0
6-11	1.0-2.0	H2	9
12-17	2.1-3.0	H3	12
18-22	3.1-4.0	H4	20
23-34	4.1-6.0	H5	30
35-55	6.1-9.8	H6	60

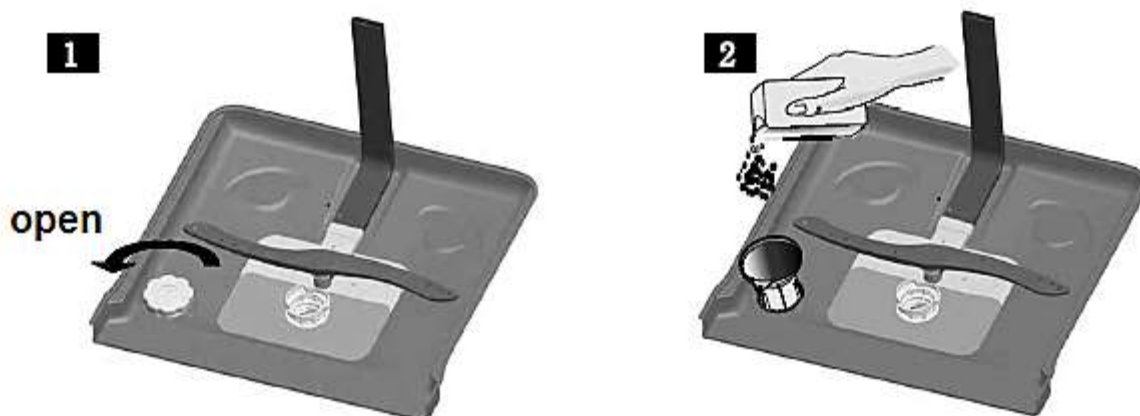
* You can find water hardness calculators on the internet.

°dH = German Water Hardness. Factory setting is H4 (EN50242).

4.3 Filling of the water softener container

The water softener container is below the lower dish rack.

- ❖ Only use a water softener (= dishwasher salt) which is **suitable for dishwashers**. Other water softeners and salts, especially table salt, will damage the water softener container.
- ❖ The manufacturer shall not guarantee against and is not liable for any damage caused by an unsuitable water softener.
- ❖ Fill the container only shortly before you start a programme, otherwise spilled residuals of the water softener may remain in the appliance and cause corrosion.



1. Remove the lower dish-rack and the lid of the water softener container.
2. When you fill the container for the first time, pour approx. 1 l of water into the container.
3. Put the equipped funnel in the opening and pour approx. 1.5 kg water softener (= dishwasher salt) into the container.
4. Close the lid carefully.
5. The control light for the hardness of water usually goes off after 2-6 days.

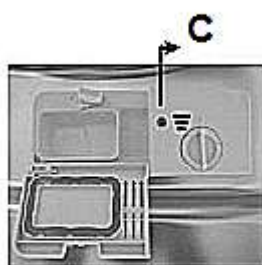
6. You should start a programme immediately after filling (we recommend a short programme). Otherwise the filter system, the pump or other parts of the appliance can be damaged due to the salt water. Such damages are not covered by the guarantee.

NOTICE!

Only fill the container when the water hardness indicator⁶ has gone on. The indicator may remain active until the water softener is completely dissolved. If some water softener has been spilt, you can set the Quick or Soft programme to remove any remnants.

4.4 Filling of the rinse aid container

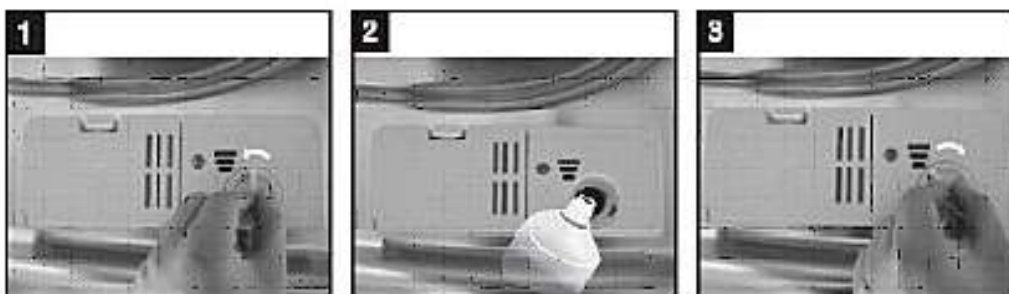
- ❖ The rinse aid is added automatically during operation and supports the spot-free and perfect drying of the dishes. Your appliance is designed for using rinse aid.
- ❖ The rinse aid container is in the door beside the detergent container. Open the lid and fill the container until the level indicator (C) has become black. The capacity of the container is 110 ml.
- ❖ Dark spot = container is full.
- ❖ The smaller the spot the emptier the container is. The container should be filled not less than 25%.



1	Full
3	50 %
5	Empty

2	75 %
4	25 %; refill!
C	Indicator

⁶ Equipment depending on model.



1. Turn the lid in anti-clockwise direction to the Open-position (arrow points upwards) and remove the lid.
2. Pour the rinse aid in the container. Do not overfill.
3. Insert the lid into the Open-position and close in clockwise direction to the Closed-position (arrow points right).



Rotary knob

Setting of the rinse aid dispenser

- Start with position 4.
- Select position 5 when stains have occurred or the drying is not satisfying.
- Select position 6 if these problems occur again.
- The factory adjustment is position 4.

1. If water drops or scale marks are on your dishes after washing, increase the amount of rinse aid.
2. If whitish stripes are on glasses or bluish film is on the cutlery after washing, decrease the amount of rinse aid.

4.5 Dishwasher detergent

Dishwasher detergents are divided into 2 groups relevant to their chemical composition:

- ❖ conventional, alkaline detergents with caustic components.
- ❖ low-alkaline concentrated detergents with natural enzymes.

"Normal" programmes combined with concentrated detergents prevent pollution and are also good for your dishes. Such programmes support the washing effect of the enzymes. Therefore, "normal" programmes combined with concentrated detergents are as effective as "intensive" programmes.

There are 3 kinds of dishwasher detergents:

1. with phosphate and chlorine.
2. with phosphate / without chlorine
3. without phosphate / without chlorine

Most recent powdered dishwasher detergents usually do not contain any phosphate so they do not soften the water. In such a case add a water softener(= dishwasher salt) even if the hardness of water is e.g. 6dH. Otherwise white spots may occur on your dishes and glasses.

Dishwasher detergents without chlorine only bleach slightly, so they do not remove tough stains. In such a case select a programme with a higher temperature.

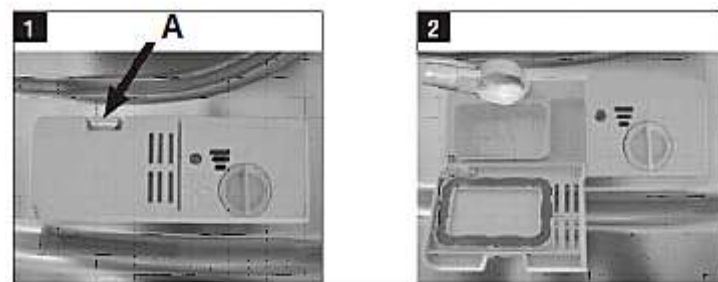
Dishwasher tabs

Dishwasher tabs of different manufacturers may need different periods of time for washing your dishes. So some kinds of tabs cannot be used when operating a short programme. Always select long lasting programmes to clean your dishes completely.

The detergent container

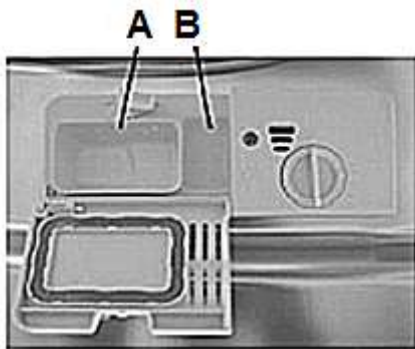
- ❖ You must fill the container matching the information of the programme schedule.
- ❖ Use detergents which are suitable for dishwashers only.
- ❖ Always keep your detergent dry.
- ❖ Fill the container just before starting a programme.
- ❖ The detergent and rinse aid consumption of your appliance is lower than the consumption of conventional appliances. In general you need 1 tablespoon of detergent for a normal programme.
- ❖ You must increase the amount of detergent if your dishes are heavily soiled.

Filling of the container



1. When the lid is closed, press the open-button (A).

2. Fill the container just before starting a programme. Use detergents which are suitable for dishwashers only.
 3. The container should be empty after operation.
- ❖ Pour the detergent in the container. The marks indicate the dose levels (look at figure below). If your dishes are heavily soiled, pour an additive dose of detergent in the pre-wash section.



- A. Detergent for main-wash. MIN equal to approx. 20 g.
- B. Detergent for pre-wash.; equal to approx.. 5 g.

Note the manufacturer`s dosage instructions on the packaging of your dishwasher detergent.

- Close the lid and press until it locks.

5. Use of the dish racks

Observe the instructions given in this chapter to reach the best performance of your appliance. The features and design of the racks depend on model.

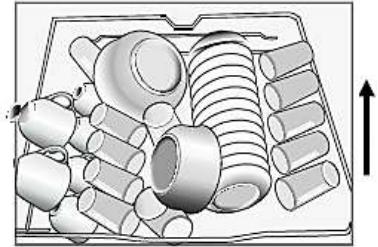
5.1 Before/after use

1. Remove residuals of food from the dishes.
2. You do not need to rinse the dishes under flowing water.
3. Fill the racks as follows:
 - a. Objects such as cups, glasses, pots and pans upside down.
 - b. Curved objects and objects with recesses in a slanted position, so the water can drain off.
 - c. Arrange the dishes safely and tightly in the rack so they cannot tip over.
 - d. The dishes must not block the rotating spray arms.
 - e. Do not put very small objects in the appliance as they may easily drop out of the racks.

4. After washing empty the lower rack first; so remaining water cannot drop from the upper rack into the lower one.

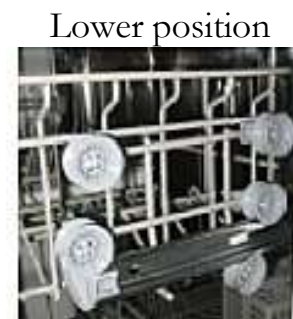
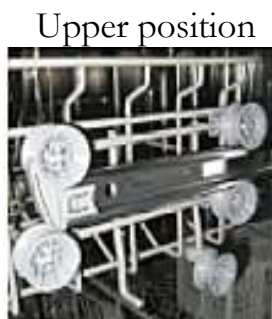
5.2 Upper dish rack

The upper dish rack is intended for delicate and light dishes such as glasses, cups, saucers, small platters and bowls and small, flat pans. When you have filled the rack, the dishes must not be moved by the sprayed water (spray arms).

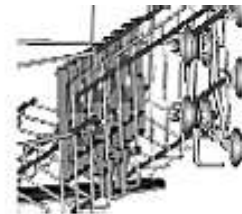
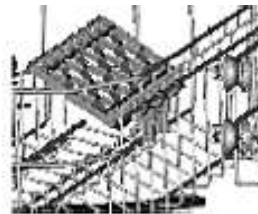


Position of the upper rack

You can adjust the position of the upper dish rack to provide more room for large objects either in the lower or the upper rack.. You adjust the upper rack by placing the relevant wheel-set in the rail. Put long items on the shelf so they will not impede the rotating spray arms.

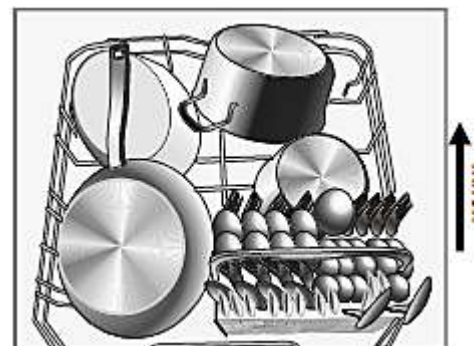


You can fold back the shelf if need be.



5.3 Lower dish rack

The lower dish rack is intended for objects which are hard to clean such as pots, pans, lids, platters and bowls. Place platters and lids at the sides of the rack and do not block the rotating spray arms. Place pots and bowls upside down.



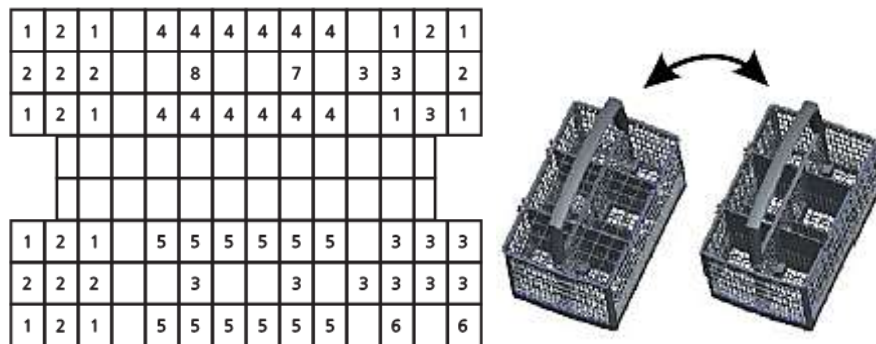
Pivotable pins in the lower rack

You can pivot the pins downwards to provide additional space for pots and pans.



5.4 Cutlery basket

- Place the cutlery (except sharp knives) with the handles at the bottom.
- The cutlery must not penetrate the bottom of the basket.
- Sharp knives and any other potentially dangerous object must be placed with the handle up.
- Place long objects vertically and safely in the appliance so they do not block the spray arms.



Type	Cutlery	Type	Cutlery
1	Soup spoons	5	Dessert spoons
2	Forks	6	Serving spoons
3	Knives	7	Serving forks
4	Tea spoons		Sauce spoons



The following objects **are not suitable** to be washed in a dishwasher.

1. Cutlery with handles made of wood, horn, china, or mother-of-pearl.
2. Not heat-resistant objects.
3. Cutlery with glued components, which are not heat-resistant.
4. Objects with components of synthetic resin.
5. Objects made of copper and/or tin.
6. Objects made of leaded crystal.
7. Objects made of steel which show signs of rust or are lightly corrosive.
8. Any object made of wood.
9. Objects made of synthetic fibres.
10. Objects soiled by cigarette ashes, wax, lacquers and paints.



The following objects are **partially suitable to be washed** in a dishwasher.

1. Some glass types may become dead or cloudy after a large number of programmes.
2. Objects made of silver or aluminium may decolourise.
3. Glazed motifs may dull when often washed in a dishwasher.





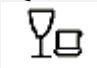
5.5 Instructions for loading the dish racks

- ❖ Remove any remnants of food from the dishes.
- ❖ Soak burnt food on pots and pans.
- ❖ Cutlery and dishes must never block the rotating spray arms.
- ❖ Place cups, glasses and pots upside down.
- ❖ The dishes must not touch or cover each other.
- ❖ Glasses must not touch each other.
- ❖ Place big dishes and dishes which are difficult to clean in the lower rack.
- ❖ Place small and delicate dishes such as glasses or cups in the upper rack.

5.6 Damage to glasses and dishes

Possible causes	Recommended solution
Type of the glasses/dishes or their production method.	Use dishwasher-proof glasses and dishes only.
The chemical composition of your detergent.	Use a mild dishwasher detergent. The manufacturer of the detergent provides information about its chemical properties.
Temperature of the water and duration of the programme.	Select a programme with a lower temperature and duration.

6. Use of the programmes

Programme	Information	Description	Detergent PW/MW	Duration- consumption min./kWh/L
Intensive 	For very heavily soiled dishes with dried food remnants.	Prewash (50 °C) Wash (60 °C) Rinse Rinse Rinse (65 °C) Drying	4/16 g	205/1.621 /17,8
	For normally soiled dishes. Standard-programme for daily use.	Prewash (45 °C) Wash (55 °C) Rinse Rinse (65 °C) Drying	4/16 g	175/1.302 /14.2
Eco ¹ 	For normally soiled dishes. Standard-programme for daily use.	Prewash Wash (45 °C) Rinse (60 °C) Drying	4/16 g	230/0.923/11
90 Min 	For lightly soiled dishes which do not need to be dried thoroughly.	Wash (60 °C) Rinse Rinse (65 °C) Drying	20 g	90/1.350/11.5
Quick 	Quick wash for lightly soiled dishes.	Wash (50 °C) Rinse Rinse (45°C)	20 g	30/0,751/11.2

EN 60436 Standard-test-programme subject to following conditions:

- 1 Load: 12 place settings, upper rack: upper wheels on guides, rinse aid setting 6.

★ Use rinse aid when running one of these programmes.

6.1 Starting of a programme

1. Fill the lower rack first.
2. Pour the dishwasher detergent and the water softener (=dishwasher salt) in the relevant containers.
3. During operation the appliance must be supplied with water (full water pressure).
4. Close the door and press the On/Off button.
5. Press the PROGRAMME button to select a programme. The sequence is: Intensive→Ecos→90 Min.→Quick
6. When you have selected a programme, the relevant indicator goes on. Then press the Start/Pause button to start the appliance.

6.2 How to change a running programme



You can only change a programme when it has run a short period of time. Otherwise the detergent has dissolved and the dishwasher has been drained. In such a case you must refill the detergent container.

1. Press and hold the Start/Pause button longer than 3 seconds. The appliance changes to stand-by mode; now you can re-programme the appliance.

When you open the door while the appliance is operating, the appliance will stop operating. The display indicates 8:88 (flashing). An acoustic signal sounds once per minute. When you close the door again, the appliance will start operating after 10 seconds.

6.3 Subsequent addition of dishes

You can put dishes later in the appliance unless the detergent container has opened.

1. Press the Start/Pause button.
2. Open the door slightly to stop operation.
3. You can open the door completely after the rotating spray arms stopped operation.
4. Now you can add dishes.

5. When you close the door and press the Start/Pause button, the appliance starts operating after 10 seconds.

6.4 End of a programme

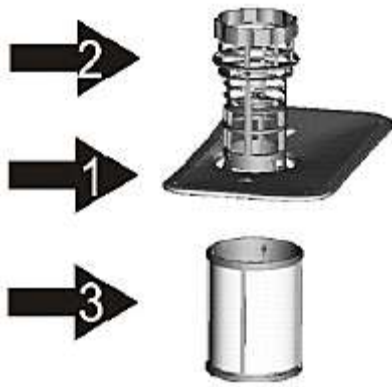
When a programme has ended, an acoustic signal sounds for 8 seconds; then the appliance will switch off.

1. Switch off the appliance (ON/OFF button).
2. Turn off the water.
3. **⚠ CAUTION!** Wait a few minutes before you open the door as hot damp may escape.
4. Wait approx. 15 minutes before you take out the dishes. The dishes are still hot and will break easily.
5. It is normal that the appliance is wet inside.

7. Cleaning and maintenance

1. **⚠ WARNING!** Disconnect the appliance from the mains before you clean or maintain it.
2. Always keep the appliance clean so that unpleasant odours do not occur.
3. Take off all rings and bracelets before cleaning or maintaining the appliance; otherwise you will damage the surface of the appliance.

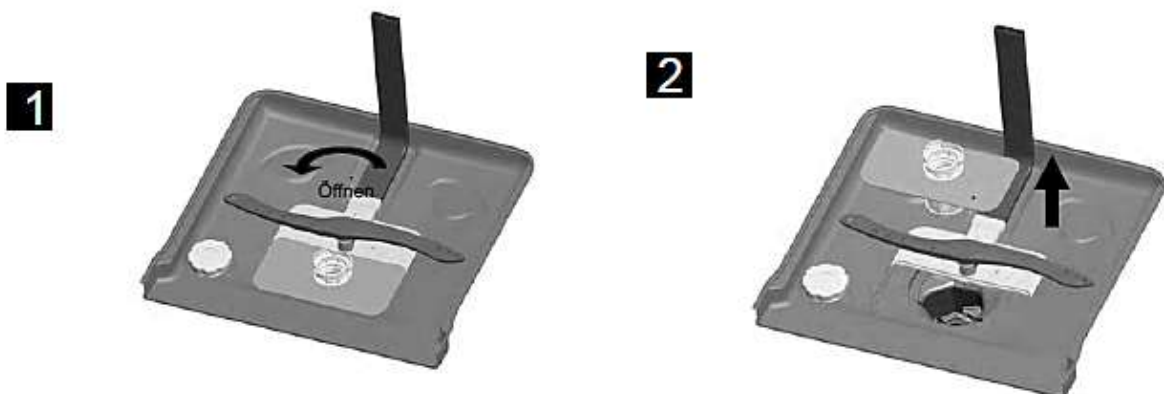
7.1 Filter system



1. The **flat filter** catches remnants by a special nozzle on the bottom of the spray arm.
2. The **coarse filter** catches remnants such as bones and glass which may clog the drain. To remove the remnants press the upper pins and take out the coarse filter.
3. The **micro filter** catches remnants in the drain so they cannot soil the dishes again.

The filter system protects the pump against remnants of food and other objects. These remnants can clog the filters after a while. The filter system comprises a coarse filter, a flat filter and a micro filter.

- Check the status of the filters after each programme.
- When you remove the coarse filter, you can remove all filters of the system. Remove any remnants and clean the filters with flowing water.



1. Turn the filter in anticlockwise direction.
2. Take out the filter unit.
3. When operating from step 1 to 2, you remove the filter system, when operating from step 2 to 1, you install the filter system.

- ❖ We recommend to clean the entire filter system once a week.
- ❖ Remove bigger remnants after each programme.
- ❖ Clean the coarse and micro filter with a washing-up brush.
- ❖ Do not knock against the filters as you will damage them. Your appliance will not work properly if the filters are damaged.
- ❖ Always install the filters properly.
- ❖ Improperly installed filters may damage the appliance and dishes.

7.2 Spray arms



- Clean the spray arms regularly as chemicals and minerals may clog the nozzles and bearings.
- To remove the upper spray arm unscrew the nut (clockwise) and remove the spray arm. To remove the lower spray arm, lift it upwards.
- Clean the spray arm with warm soapy water and the nozzles with a soft brush.
- Rinse the spray arm with flowing water and reinstall it.

1: open.

7.3 Control panel and appliance

- ❖ Clean the control panel with a soft damp cloth and dry it carefully.
- ❖ Clean the exterior of the appliance with a suitable polish.
- ❖ **Never use sharp-edged items, scouring pads, scouring agents, paper towels or other abrasive and aggressive detergents to clean any component of the appliance.**

7.4 Door

- ❖ Clean the sides of the door with a warm damp cloth.
- ❖ Clean the exterior surface with a suitable polish.
- ❖ **Never use sharp-edged items, scouring pads, scouring agents, paper towels or other abrasive and aggressive detergents to clean the door of the appliance.**
- ❖ Clean the door seals with a damp sponge; otherwise remnants of food may generate unpleasant odours.
- ❖ **NOTICE!** Never clean the door with a cleaner spray as you may damage the lock and the electrical components.

7.5 Decommissioning

1. When you do not operate the appliance for a certain period of time, e.g. during holidays/vacancies, let a programme run (empty appliance) before.
2. Disconnect the plug und turn off the water supply of the appliance.

3. Leave the door slightly ajar to protect the seals and to avoid the generation of unpleasant odours.

8. Trouble shooting

⚠ WARNING! Disconnect the appliance from the mains before you clean or maintain it.

POSSIBLE CAUSES	ERROR	MEASURES
Appliance does not work at all.		
<ol style="list-style-type: none"> 1. The fuse in the fuse box is tripped. 2. The appliance is not supplied with energy. 3. Low water pressure. 		<ol style="list-style-type: none"> 1. Check the fuse box. 2. Check that the appliance is supplied with energy / the door is closed properly / the plug is in the socket. 3. Check the water supply.
Drain pump works permanently.		
<ul style="list-style-type: none"> ➤ Overflow. 		<ul style="list-style-type: none"> ➤ The appliance identifies an overflow. In such a case it activates the drain pump and deactivates the circulation pump.
Noise.		
<ol style="list-style-type: none"> 1. Some noise is normal. 2. Dishes are placed improperly. Small objects dropped out of the racks. 3. Motor hums. 		<ol style="list-style-type: none"> 1. The detergent container has opened. 2. Check the position of the dishes. 3. Appliance was not used regularly. Even if you do not use the appliance regularly, let it operate once a week.
Foam in the appliance.		
<ul style="list-style-type: none"> ➤ Unsuitable detergent. ➤ Spilled rinse aid. 		<ul style="list-style-type: none"> ➤ Use dishwasher detergent only. Open the door and wait until the foam has evaporated. Pour approx. 4 litres of water in the appliance. Close the door and select the pre-wash programme. Repeat procedure if need be.
Stained interior.		
<ul style="list-style-type: none"> ➤ Detergent contains colorants. 		<ul style="list-style-type: none"> ➤ Use colorant-free detergents.
Dishes are not clean.		
<ol style="list-style-type: none"> 1. Unsuitable programme. 2. Dishes are placed improperly. 		<ol style="list-style-type: none"> 1. Select a stronger programme. 2. Check the position of the dishes.

The dishes must not block the spray arms.

Spots and film on glasses and cutlery.

- Extremely hard water.
- Very low temperature of the water supply.
- Appliance is overfilled.
- Dishes are placed improperly.
- Old or wet pulvered detergent.
- Rinse aid container is empty.
- Improper detergent dosage.

To remove spots from glassware:

1. Remove all metal-made objects.
2. Do not use a detergent.
3. Select the longest programme.
4. Start the programme. After 18-22 minutes the main-wash cycle begins.
5. Open the door pour 2 cups of white vinegar in the appliance (bottom).
6. Close the door and let the complete programme run. If this measures fail, repeat the procedure but use 1/4 cup (60 ml) of citric acid crystals instead of the vinegar.

Cloudiness on glassware.

- Soft water in combination with too much detergent.
- If you have soft water, use less detergent. Select a short programme for glassware.

Yellow or brown film on inner surfaces.

1. Tea or coffee stains.
1. Clean with a solution of 1/2 cup of bleach and 3 cups of warm water. Clean by hand.
2. Iron deposits in the water.
2. You need a special filter. Contact a local water installation company.

White film on inner surfaces.

- Minerals in hard water.
- Clean the interior with a soft sponge and dishwasher detergent. Wear rubber gloves! Use dishwasher detergent only to avoid formation of foam.

The cover of the detergent container does not close.

- Setting is not OFF.
- Select setting OFF and push the door latch to the left.

Some detergent is left in the container.

- Dishes block the container of the detergent.
- Place the dishes properly..

Steam.

- Normal.
- There is some steam coming through the vent near the door latch during drying and water draining.

Black or grey marks on the dishes.

- Aluminium-made objects touched the dishes.
- Clean the marks with a mild abrasive cleaner **by hand**.

Water remains on the bottom of the appliance.

- Normal.
- A small amount of clean water around the outlet keeps the water seal functioning.

Appliance leaks.

1. Overfilled rinse aid container / spilled rinse aid.
1. Wipe up the rinse aid.
2. The appliance is not levelled.
2. Level the appliance.

If the appliance shows a malfunction not noted on the schedule above or if you have checked all items on the above schedule but the problem still exists, please contact a service department.

8.1 Error codes

Code	Meaning	Possible causes
Rapid light flicker fleetly	Longer inlet time.	Tap is closed, water intake is restricted or water pressure is too low.
Eco light flicker fleetly	Overflow.	Some element of the appliance is leaking.
Rapid and 90min light flicker fleetly	Failure of orientation of the distribution valve	Distribution valve is open or damaged.

If overflow occurs, turn off the main water supply before calling a service. If there is water in the base pan because of an overflow or small leak, remove the water before restarting the dishwasher.

9. Technical data

Model	Dishwasher, fully integrated
Control	Electronic
Cleaning capacity	12 standard place settings
Energy efficiency class ¹	E
Annual energy consumption ²	93.00 kWh
Energy consumption/1 standard cycle	0.923 kWh
Energy consumption/off-mode	-
Energy consumption/left-on mode	0.49 W
Water consumption per cycle	11,00 l
Drying efficiency class ³	A
Standard cleaning cycle/duration ⁴	230 minutes
Noise emission	49 dB(A)
Mounting	Built-in
Could be built-in	yes
Dimensions H*W*D in cm	81.50*59.80*55.00
Water pressure (flow pressure)	0.4-10 bar = 0.04-1.0 MPa
Water temperature	Max. 60 ⁰ C

1. From A (highest efficiency) to G (lowest efficiency).
2. Based on 100 standard cleaning cycles using cold water fill and low power modes. The actual energy consumption depends on the type of use.
3. From A (highest efficiency) to G (lowest efficiency).
4. This programme is suitable for cleaning normally soiled tableware and the most efficient programme in terms of its combined energy and water consumption for that kind of tableware.

10. Waste management

1. While unpacking, the packaging materials (polythene bags, polystyrene pieces, etc.) should be kept away from children. **CHOKING HAZARD!**
2. Old and unused appliances must be sent for disposal to the responsible recycling centre. Never expose to open flames.
3. Before you dispose of an old appliance, **render it inoperative**. Unplug the appliance and cut off the entire power cord. Dispose of the power cord and the plug immediately. **Remove the door completely** so children are not able to get into the appliance as this endangers their lives!
4. Dispose of any paper and cardboard into the corresponding containers.
5. Dispose of any plastics into the corresponding containers.
6. If suitable containers are not available at your residential area, dispose of these materials at a suitable municipal collection point for waste-recycling.
7. Receive more detailed information from your retailer or your municipal facilities.



Materials marked with this symbol are recyclable.



Please contact your local authorities to receive further information.

11. Guarantee conditions

for large electric appliances. PKM GmbH & Co. KG, Neuer Wall 2, 47441 Moers.

This appliance includes a 24-month guarantee **for the consumer** given by the manufacturer, dated from the day of purchase, referring to its flawless material-components and its faultless fabrication. The consumer is accredited with both the dues of the guarantee given by the manufacturer and the vendor's guarantees. These are not restricted to the manufacturer's guarantee. Any guarantee claim has to be made **immediately after the detection and within 24 months** after the delivery to the first ultimate vendee. The guarantee claim has to be verified by the vendee by submitting a proof of purchase including the date of purchase and/or the date of delivery.

The guarantee does not establish any entitlement to withdraw from the purchase contract or for a price reduction. Replaced components or exchanged appliances demise to us as our property.

The guarantee claim does not cover:

1. fragile components as plastic, glass or bulbs;
2. minor modifications of the PKM-products concerning their authorized condition if they do not influence the utility value of the product;
3. damage caused by handling errors or false operation;
4. damage caused by aggressive environmental conditions, chemicals, detergents;
5. damage caused by non-professional installation and haulage;
6. damage caused by non common household use;
7. damages which have been caused outside the appliance by a PKM-product unless a liability is forced by legal regulations.

The validity of the guarantee will be terminated if:

1. the prescriptions of the installation and operation of the appliance are not observed.
2. the appliance is repaired by a non-professional.
3. the appliance is damaged by the vendor, the installer or a third party.
4. the installation or the start-up is performed inappropriately.
5. the maintenance is inadequately or incorrectly performed.
6. the appliance is not used for its intended purpose.
7. the appliance is damaged by force majeure or natural disasters, including, but with not being limited to fires or explosions.

The guarantee claims neither extend the guarantee period nor initiate a new guarantee period. The geographical scope of the guarantee is limited with respect to appliances, which are purchased and used in Germany, Austria, Belgium, Luxembourg and the Netherlands.



**Sie finden alle Informationen zum Kundendienst
auf der Einlage in dieser Bedienungsanleitung.**

**Aftersales service information
on the leaflet inside this instruction manual.**

Änderungen vorbehalten Subject to alterations

Stand
02.02.2021

Updated
02/02/2021