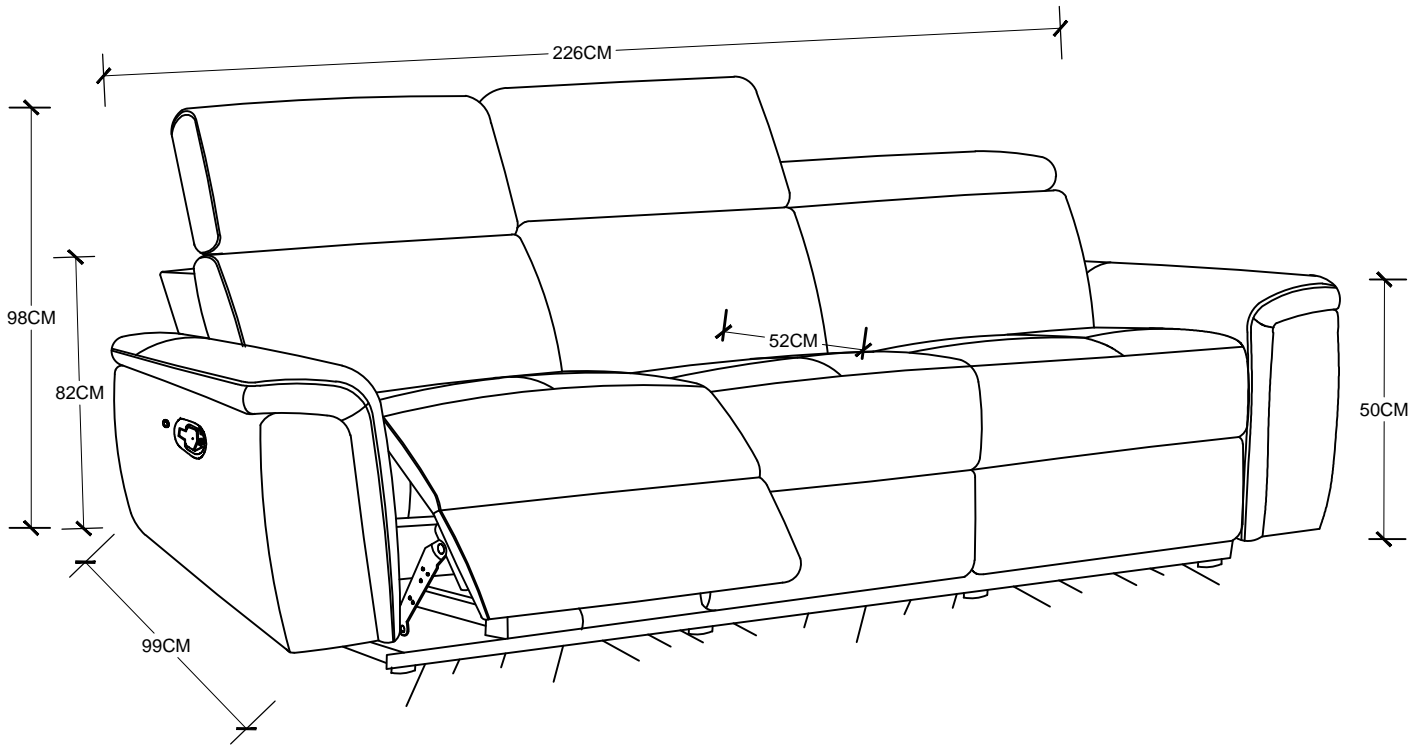


PARELI
8931000



(D) Montageanleitung

(GB) Assembly instructions

(FR) Notice de montage

(IT) Istruzioni di montaggio

(NL) Handleiding voor de montage

(PL) Instrukcja montażu

(CZ) Montážní návod

(SK) Návod na montáž

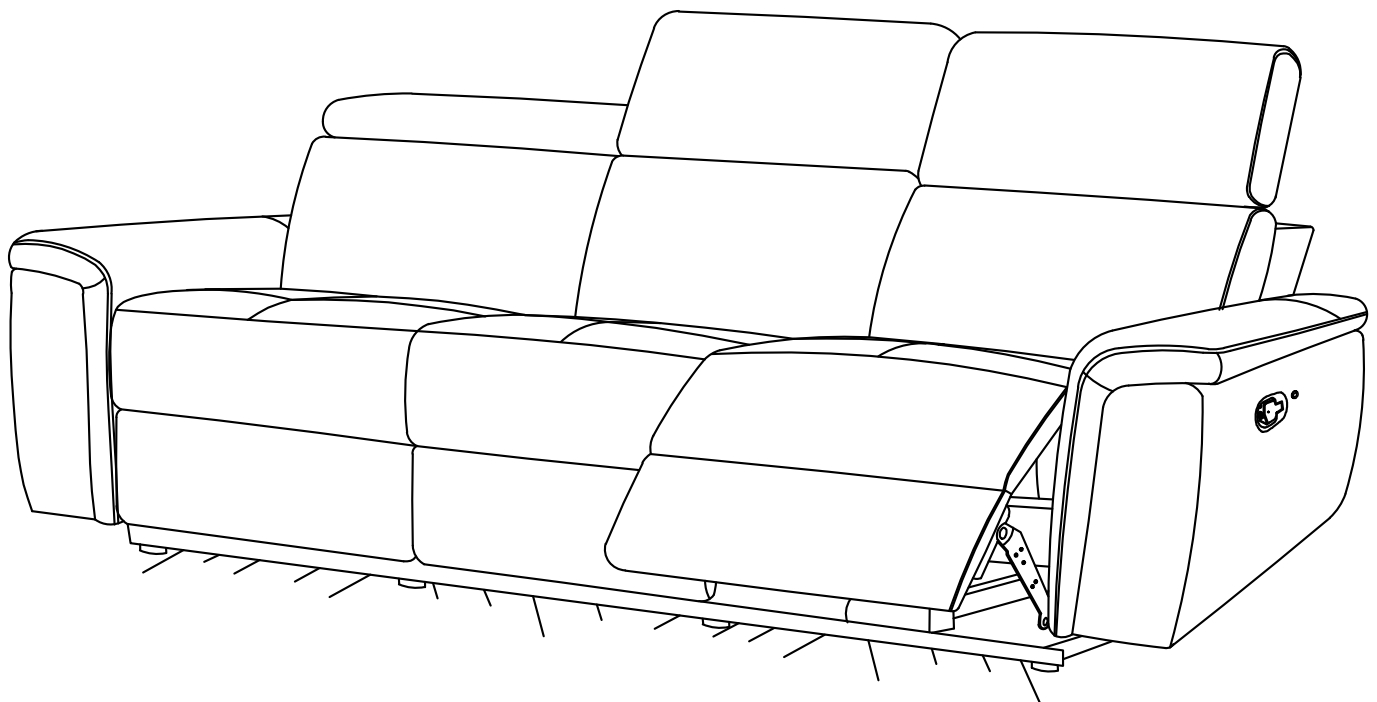
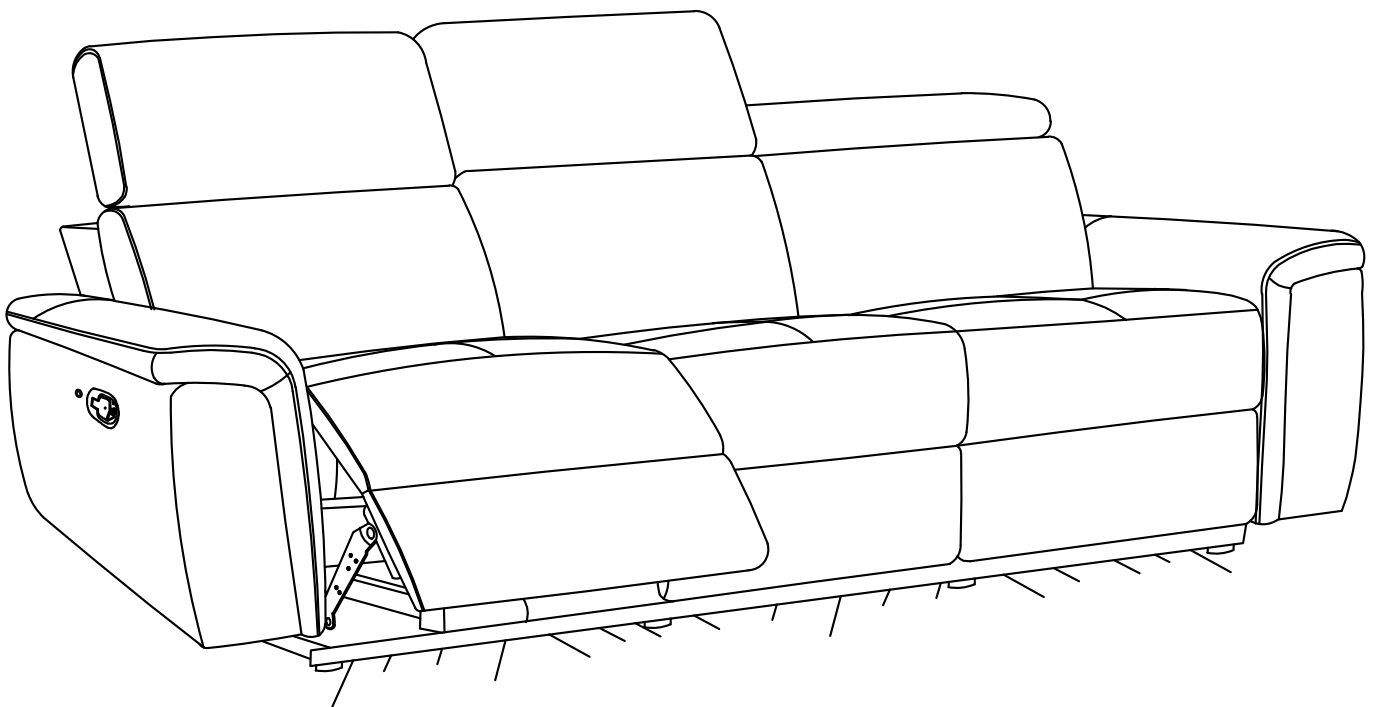
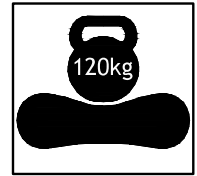
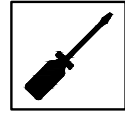
(HU) Szerelési útmutató

(RO) Instrucțiuni de montaj

(TR) Montaj talimatı

(RU) ИНСТРУКЦИЯ ПО МОНТАЖУ

PARELI

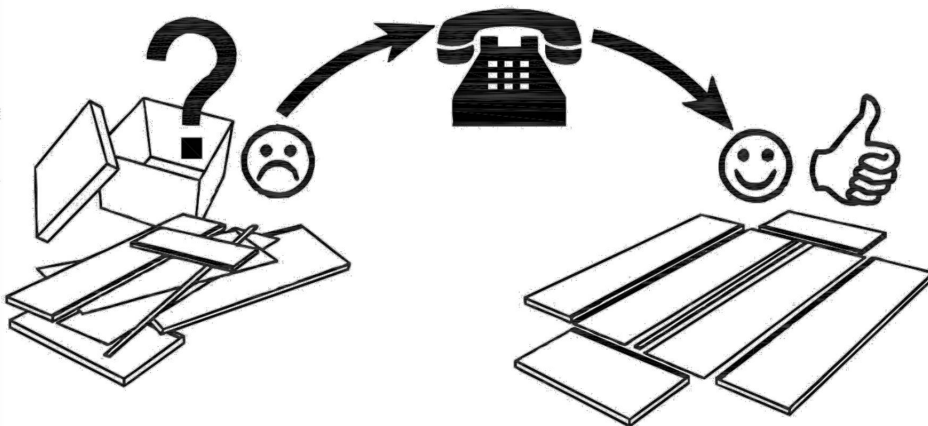
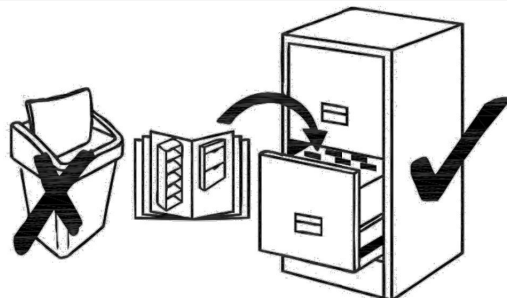


**Service • Assistenza • Dienstverlening • Serwis
Servis • Szerviz • Сервисная служба**

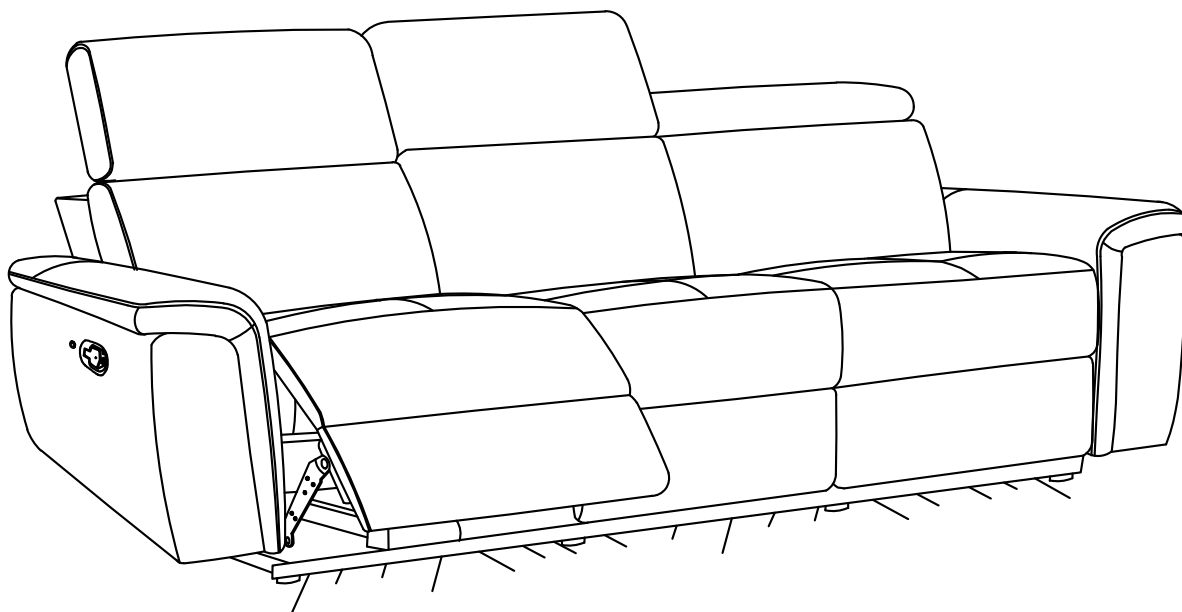
Name • Nom • Nome • Naam •
Nazwa • Jméno • Názov • Név •
Denimire • isim • Название


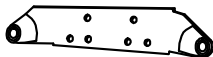

Nr. • No. • N° • Номер • Č • Sz

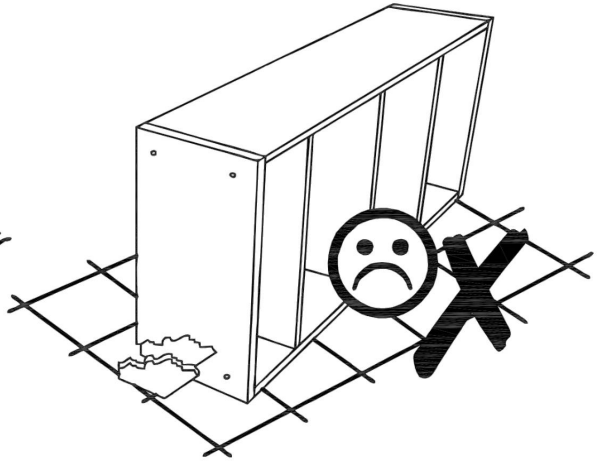
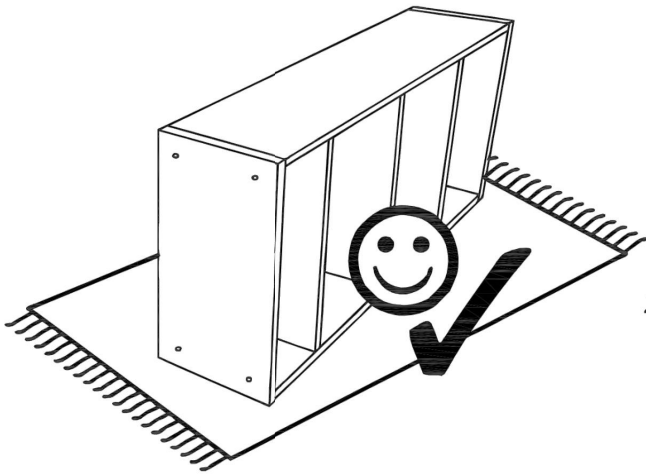
Typ • Type • Tip • Tipus • Tipo •
Тип

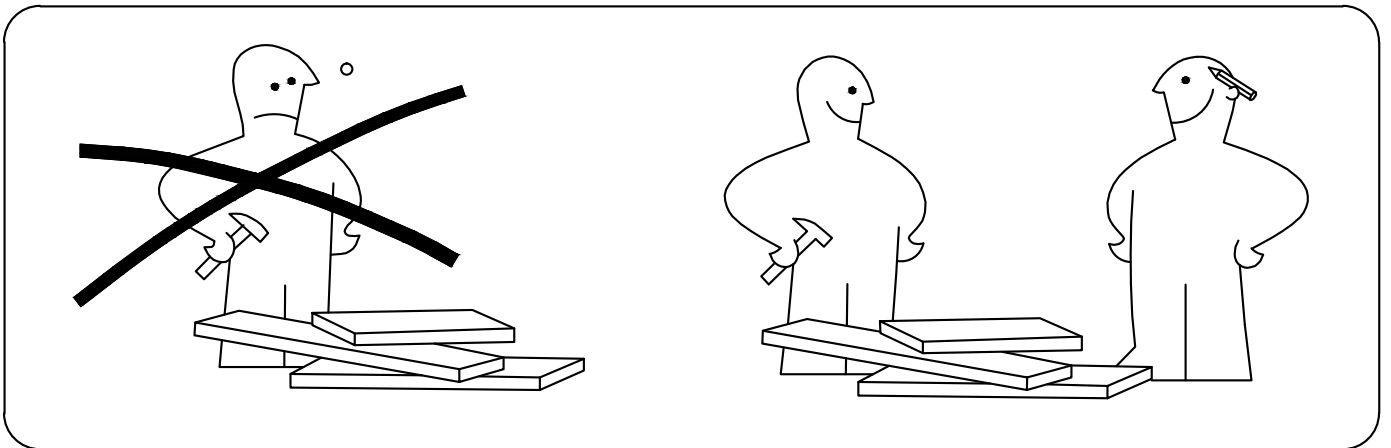
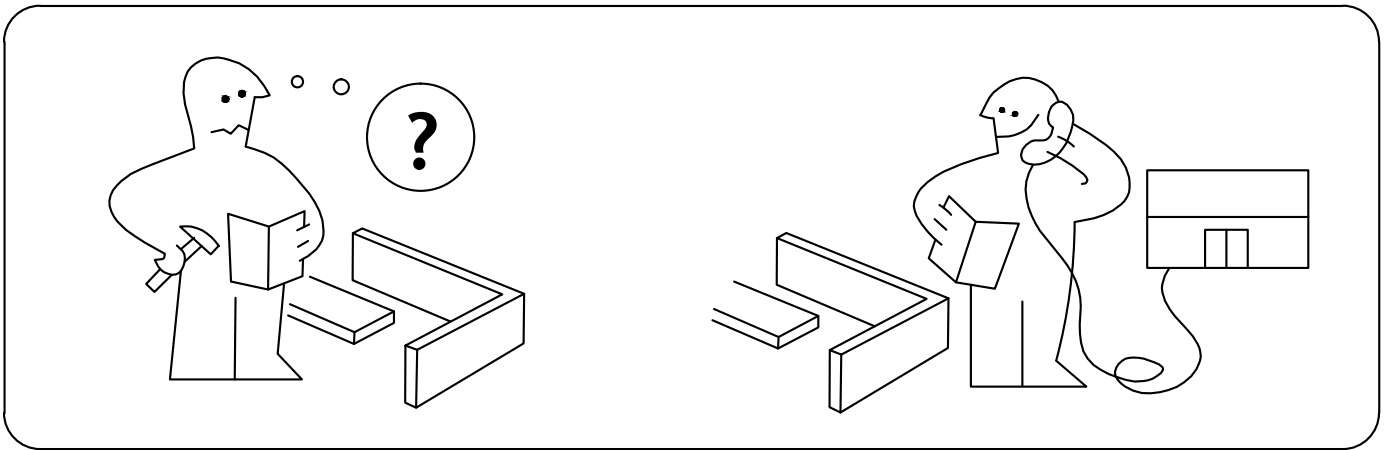
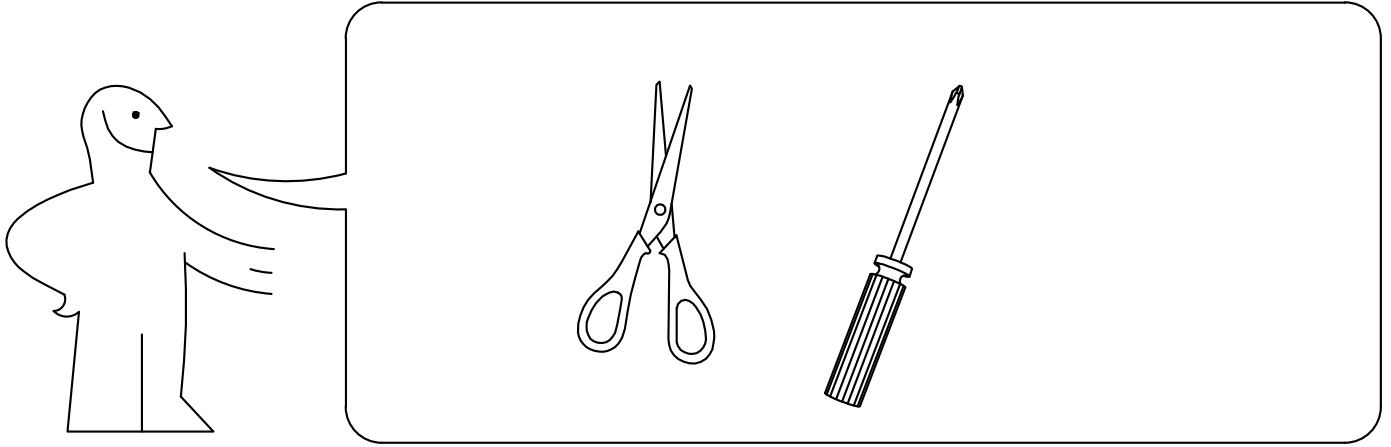


PART 1

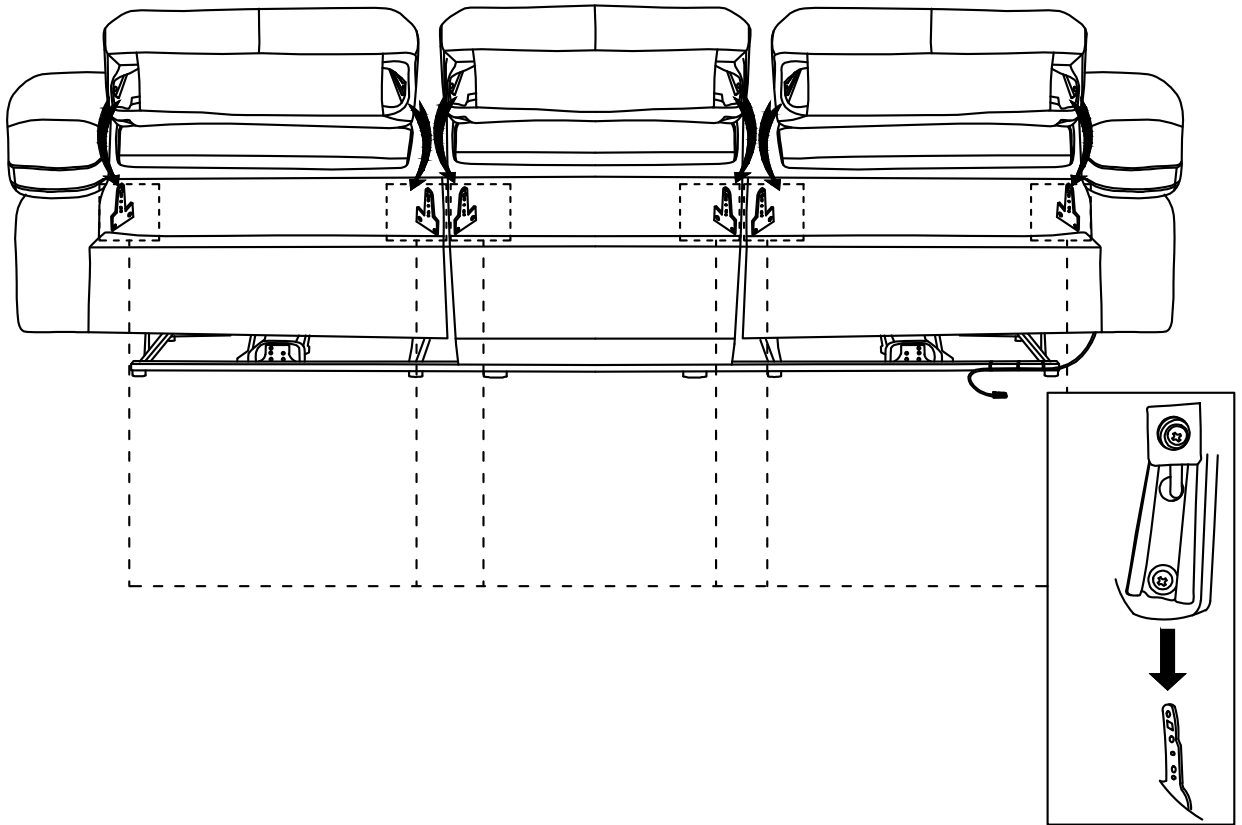


6		
7		
8		

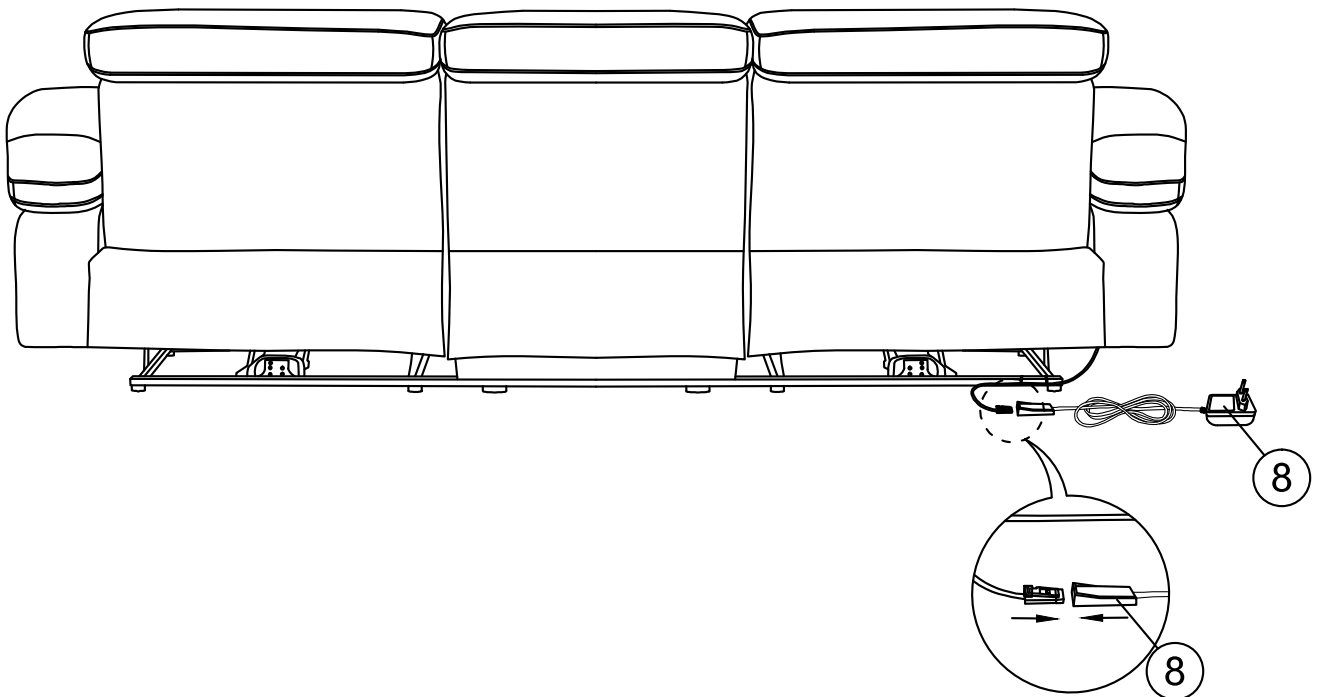




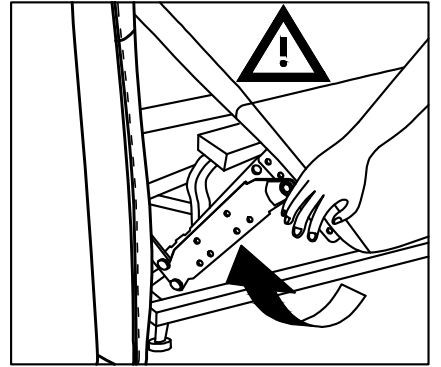
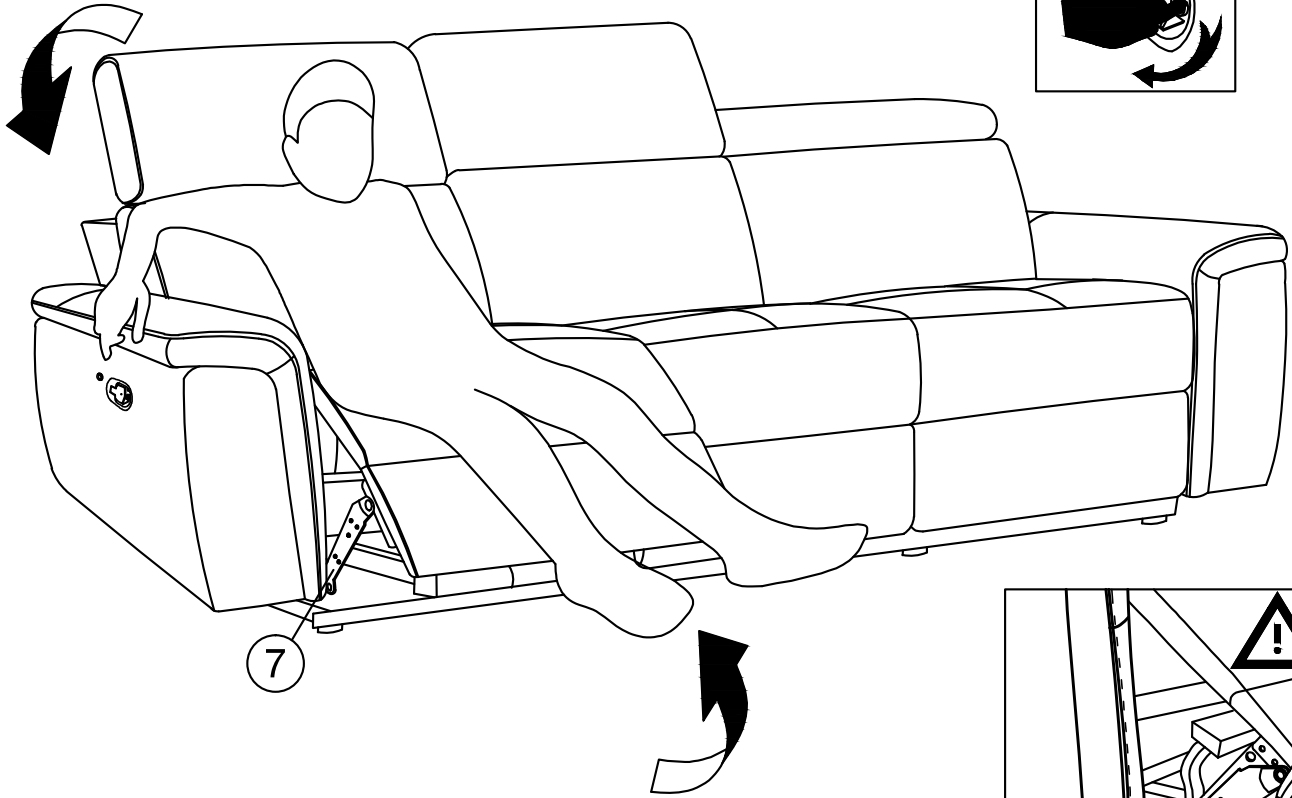
1



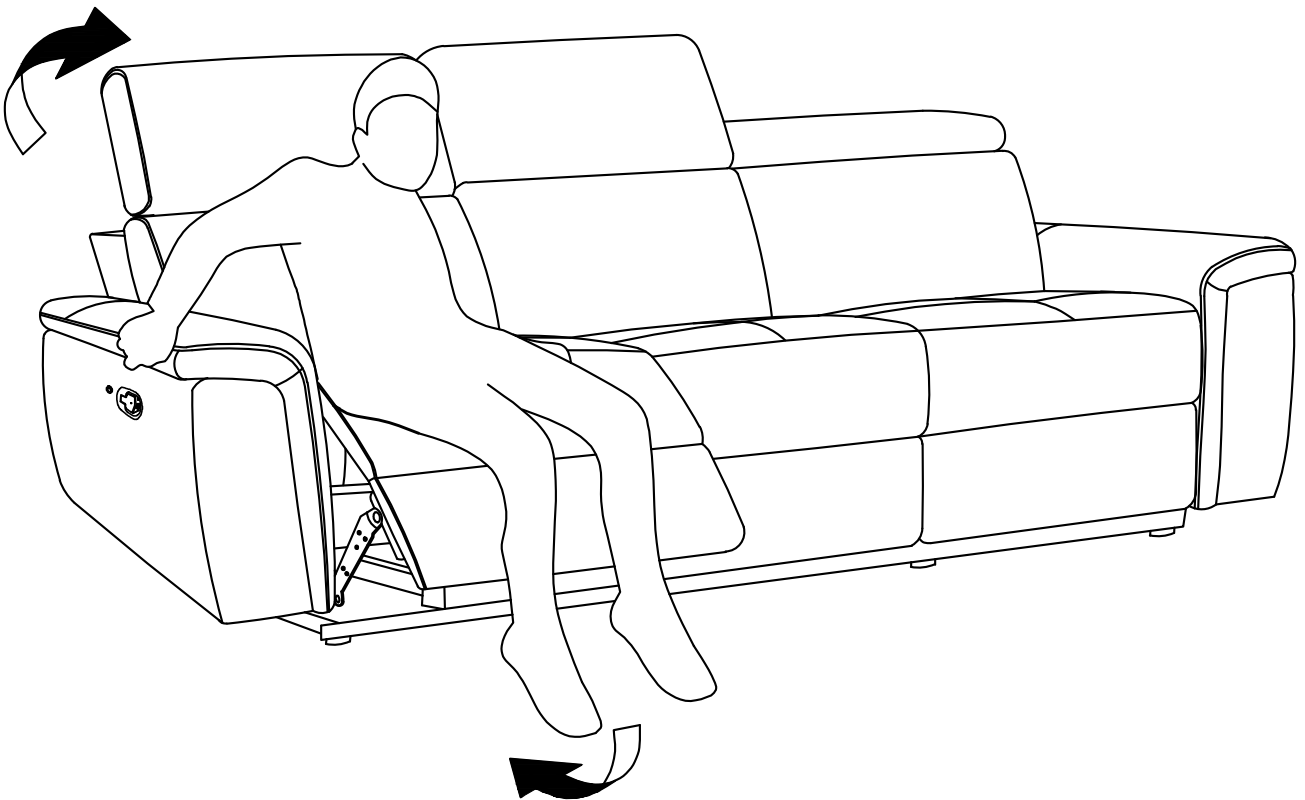
2



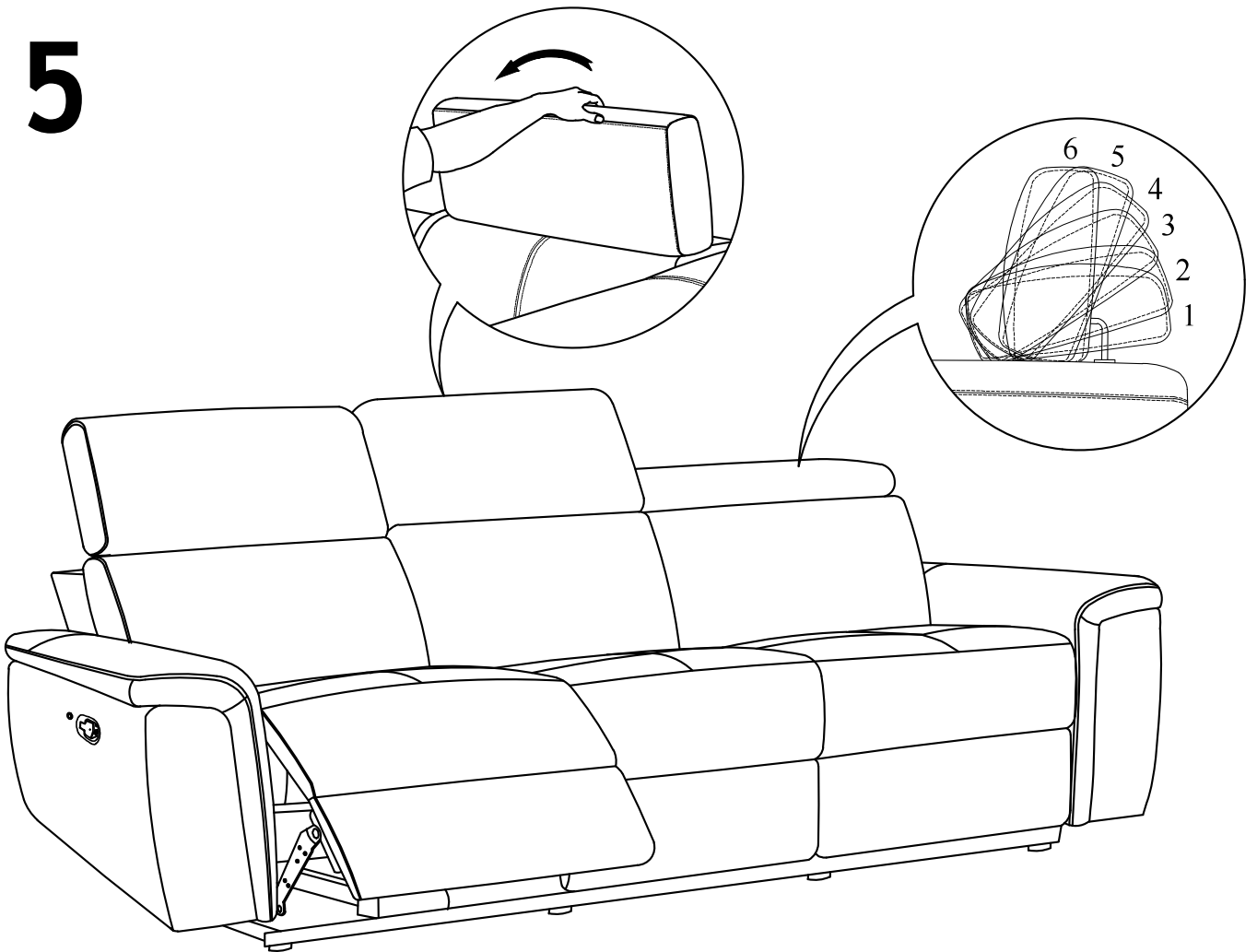
3



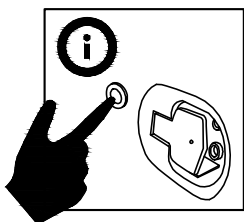
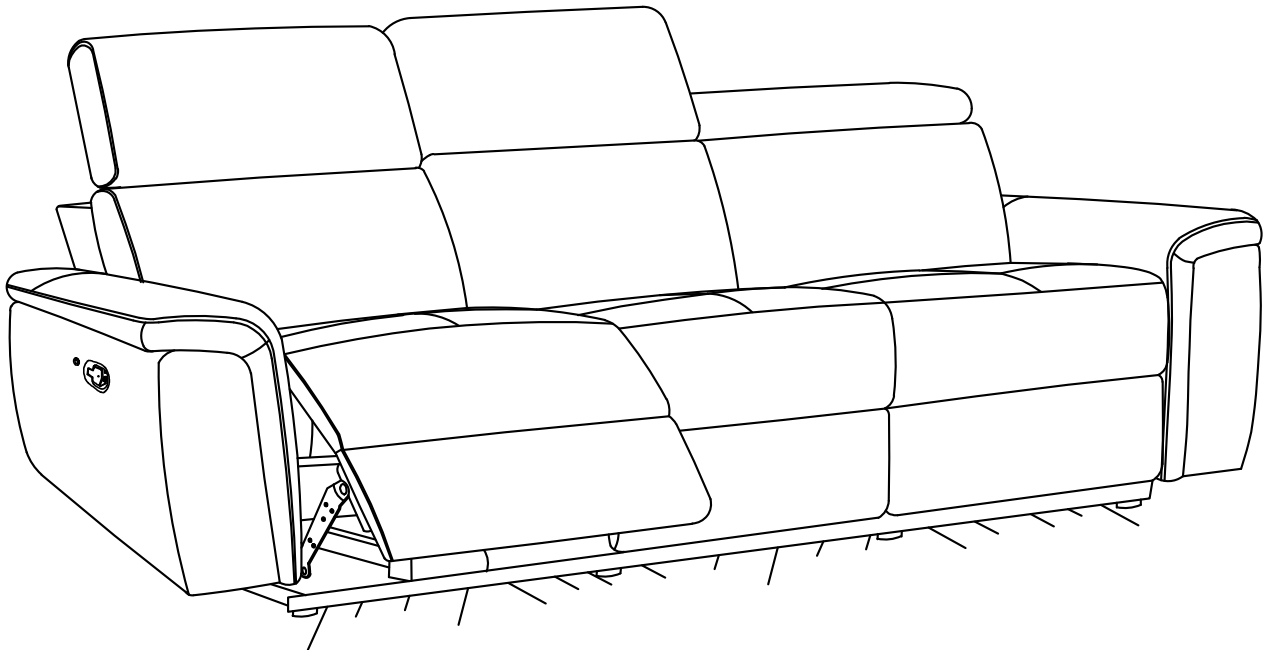
4

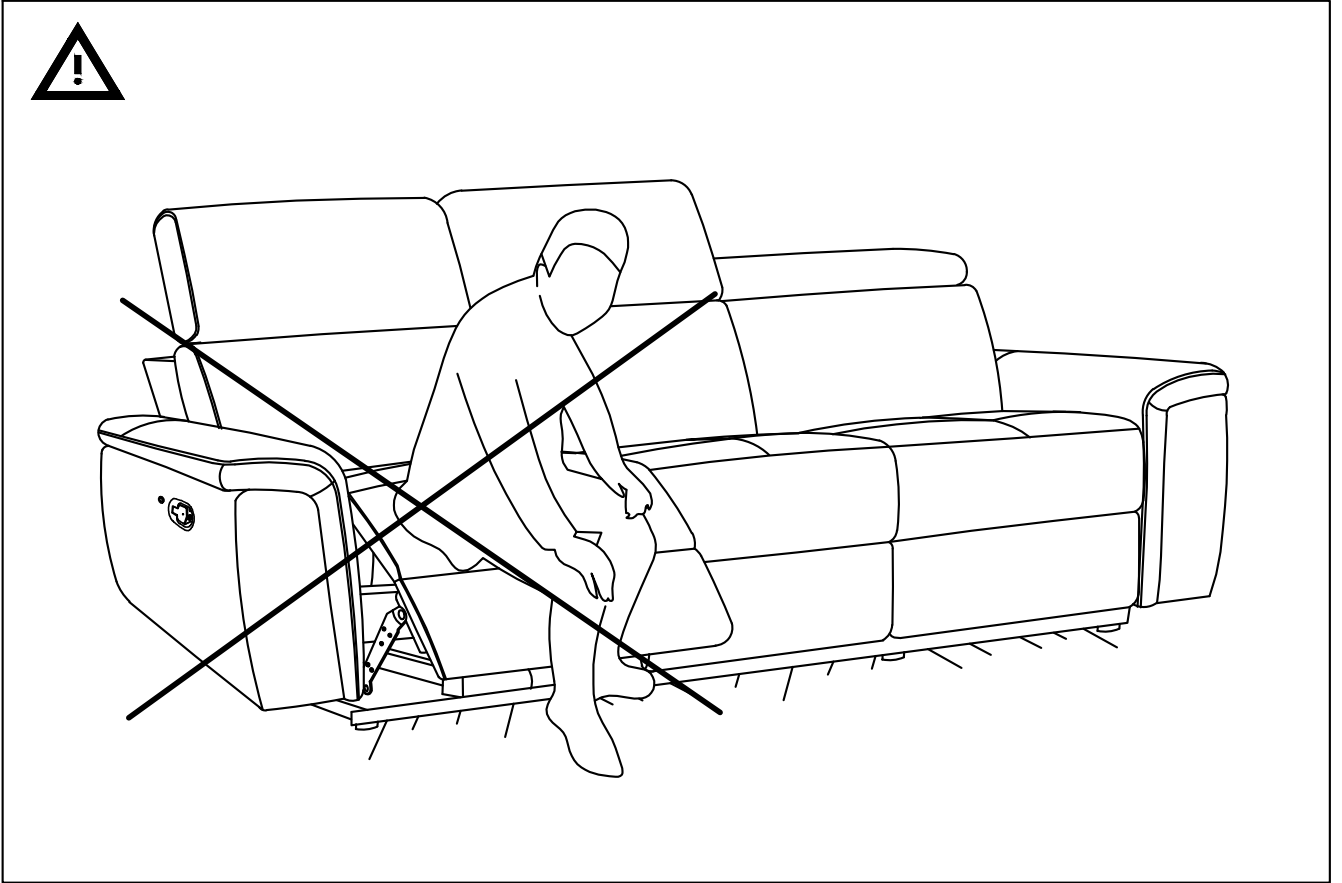
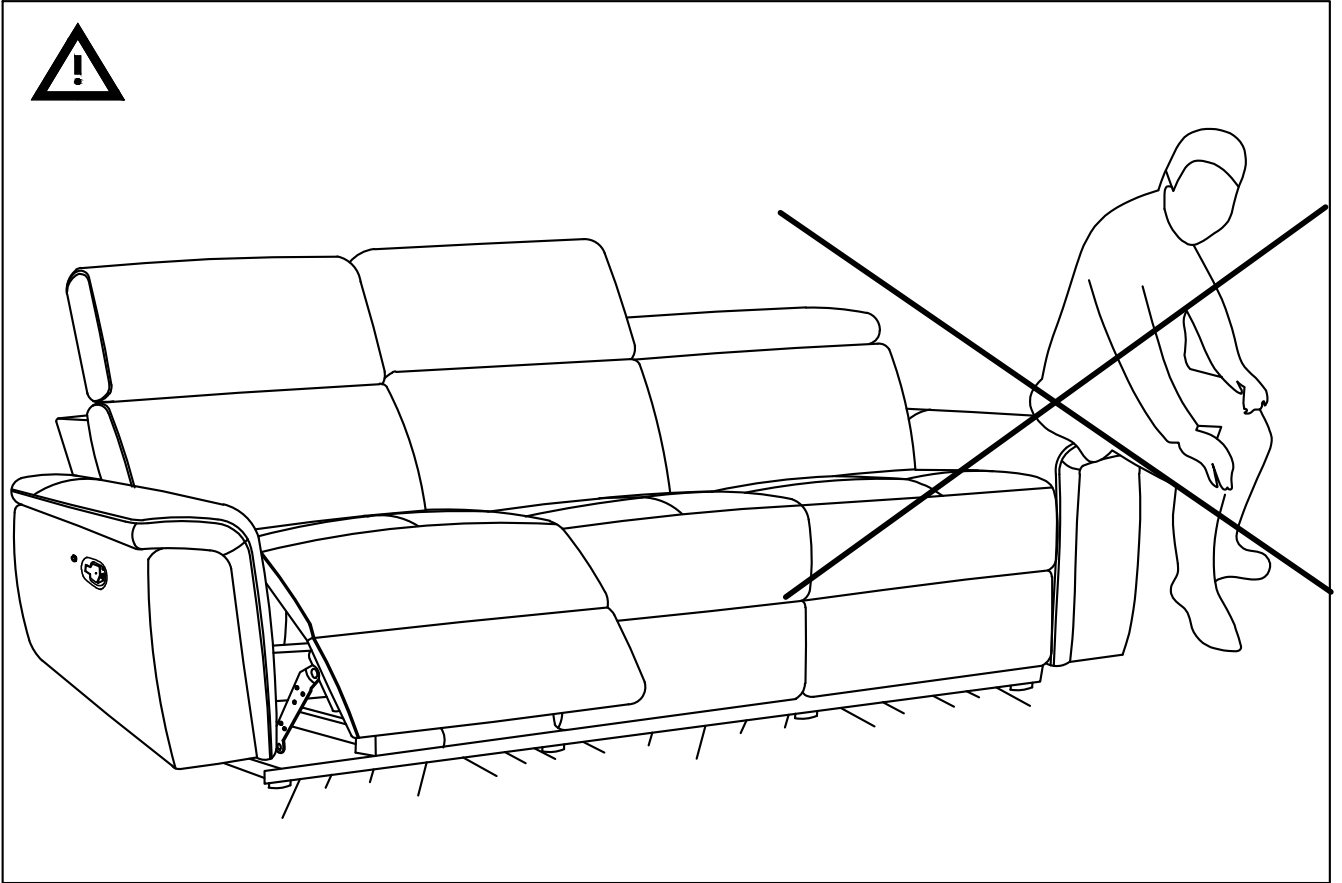


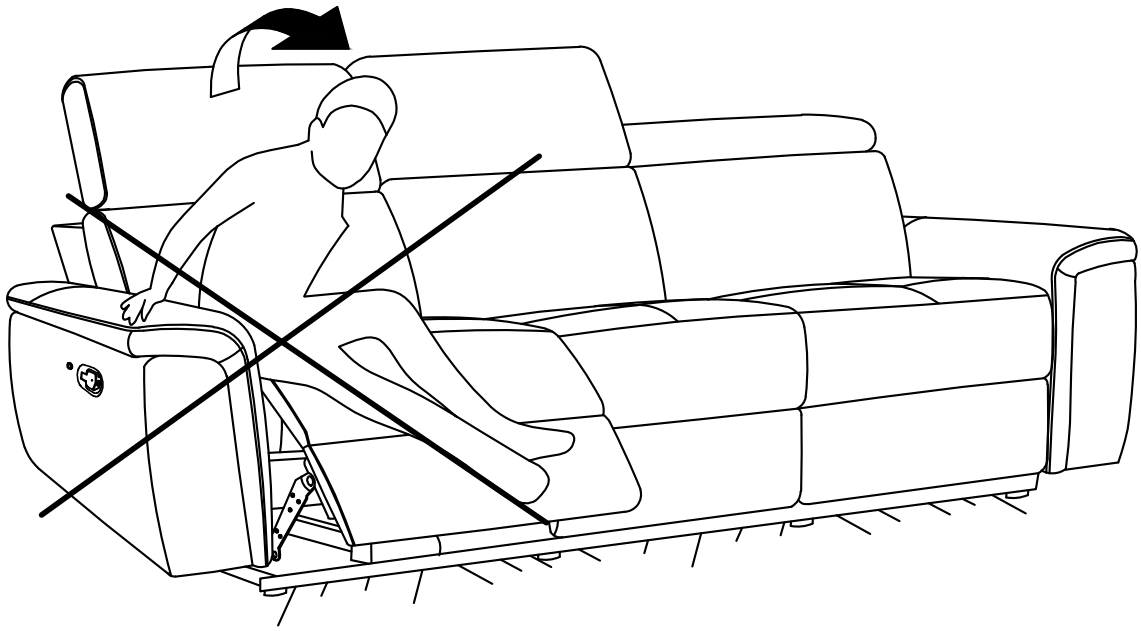
5



6







D: Dieses Produkt enthält eine Lichtquelle der Energieeffizienzklasse G
GB: This product contains a light source of energy efficiency class G
FR: Ce produit contient une source lumineuse de classe d'efficacité énergétique G
IT: Questo prodotto contiene una sorgente luminosa di classe di efficienza energetica G
NL: Dit product bevat een lichtbron van energie-efficiëntieklasse G
PL: Ten produkt zawiera źródło światła o klasie efektywności energetycznej G
CZ: Tento výrobek obsahuje světelný zdroj třídy energetické účinnosti G
SK: Tento výrobok obsahuje svetelný zdroj triedy energetickej účinnosti G
HU: Ez a termék G energiahatékonysági osztályú fényforrást tartalmaz
RO: Acest produs conține o sursă de lumină din clasa de eficiență energetică G
TR: Bu ürün, G sınıfı enerji verimliliğine sahip bir ışık kaynağı içerir.
RU: Этот продукт содержит источник света класса энергоэффективности G

1	D	Bitte nur mit einem Staubtuch oder leicht feuchtem Lappen reinigen. Keine scheuernden Putzmittel verwenden.
	GB	Please only clean with a duster or a damp cloth. Do not use any abrasive cleaners.
	FR	Veillez nettoyer uniquement avec un chiffon à poussière ou un chiffon légèrement humide. Ne pas utiliser de détergent abrasif.
	IT	Si raccomanda di pulire solo con un panno per la polvere o uno strofinaccio umido. Non utilizzare detersivi abrasivi.
	NL	Reinig alleen met een stofdoek of een lichtjes vochtige doek. Gebruik geen schurende poetsmiddelen.
	PL	Czyszczenie należy wykonać wyłącznie za pomocą ściereczki lub lekko nawilżonego ręcznika. Nie stosować środków czyszczących do szorowania.
	CZ	Čistěte prosím jen prachovkou nebo lehce navlhčeným hadrem. Nepoužívejte drhňoucí čisticí prostředky.
	SK	Na čistenie používajte len prachovku alebo zľahka navlhčenú utierku. Nepoužívajte žiadne drhňúce čistiace prostriedky.
	HU	Kérjük, csak portörő kendővel vagy enyhén nedves ronggyal tisztítsa. Ne használjon dörzshatású tisztítószert.
	RO	Vă rugăm să utilizați la curățare exclusiv o cârpă de șters praful sau o cârpă ușor umezită. Nu utilizați substanțe de curățat abrazive.
	TR	Lütfen sadece bir toz beziyle veya hafif nemli yumuşak bir bezle siliniz. Aşındırıcı temizlik malzemeleri kullanmayınız.
RU	Очищайте от пыли тряпкой или слегка влажной ветошью. Не допускается применение чистящих средств, не предназначенных для ухода за мебелью.	

2	D	Das Produkt ist nicht für die Anwendung im Freien geeignet.
	GB	The product is not suitable for outdoor use.
	FR	Le produit ne convient pas à une utilisation en plein air.
	IT	Il prodotto non è indicato per l'uso all'aperto.
	NL	Het product is niet geschikt voor het gebruik in open lucht.
	PL	Produkt nie jest przystosowany do użytkowania na wolnym powietrzu.
	CZ	Výrobek není vhodný pro venkovní použití.
	SK	Výrobok nie je vhodný na používanie vo voľnom priestranstve.
	HU	A termék a szabadban való használatra nem alkalmas.
	RO	Produsul nu este adecvat utilizării în aer liber.
	TR	Bu ürün açık havada kullanılmaya uygun değildir.
	RU	Изделие не предназначено для использования вне помещений.

3	D	Verwenden Sie den Artikel nur in geschlossenen Räumen.
	GB	Only use the product in indoor spaces.
	FR	Utilisez l'article uniquement dans des locaux fermés.
	IT	Utilizzare l'articolo solo in locali al chiuso.
	NL	Gebruik het artikel alleen in gesloten ruimten.
	PL	Produkt należy użytkować wyłącznie w pomieszczeniach zamkniętych.
	CZ	Používejte výrobek jen v uzavřených prostorech.
	SK	Používajte výrobok len v uzavretých miestnostiach.
	HU	Az árut kizárólag fedett helyiségben használja.
	RO	Utilizați produsul numai în spații închise.
	TR	Ürünü sadece kapalı mekanlarda kullanınız.
	RU	Используйте изделие только в закрытых помещениях.

4	D	Halten Sie den Artikel von Wärmequellen fern.
	GB	Keep the product away from heat sources.
	FR	Éloignez l'article des sources de chaleur.
	IT	Tenere l'articolo lontano da fonti di calore.
	NL	Houd het artikel uit de buurt van warmtebronnen.
	PL	Produkt nie powinien być użytkowany lub przechowywany w pobliżu źródeł ciepła.
	CZ	Výrobek se nesmí nacházet v blízkosti zdrojů tepla.
	SK	Udržujte výrobok v bezpečnej vzdialenosti od zdrojov tepla.
	HU	Védje a terméket a hőforrásoktól – tartsa tőlük távol.
	RO	Nu expuneți produsul la surse de căldură.
	TR	Ürünü her türlü ısı kaynağından uzak tutunuz.
RU	Не устанавливайте изделие вблизи источников тепла.	

5	D	Schützen Sie Ihre Möbel generell vor Wasser (z.B. beim Wischen oder Blumen gießen). Die Feuchtigkeit kann in das Möbelstück eindringen und es beschädigen
	GB	In general, keep water away from your furniture (e. g. when mopping or watering plants). The moisture may penetrate the furniture and damage it.
	FR	Protégez vos meubles contre l'eau (p. ex. lorsque vous lavez ou arrosez des fleurs). L'humidité peut pénétrer dans le meuble et l'endommager.
	IT	Proteggere in ogni caso i mobili dall'acqua (ad es. pulendo con panni umidi o innaffiando i fiori). L'umidità potrebbe penetrare nel mobile e danneggiarlo.
	NL	Bescherm uw meubelen doorgaans tegen water (bijv. bij het dweilen of als u de bloemen water geeft). De vochtigheid kan in het meubelstuk dringen en het beschadigen.
	PL	Należy generalnie unikać kontaktu mebla z wodą (np. podczas czyszczenia lub podlewania kwiatów). Wilgoć może wnikać w mebel i uszkodzić go.
	CZ	Chraňte váš nábytek před vodou (např. při utírání prachu nebo zalévání květin). Vlhkost může do nábytku proniknout a poškodit ho.
	SK	Chráňte váš nábytok celkovo pred vodou (napr. pri utieraní alebo polievaní kvetín). Vlhkosť môže vniknúť do nábytku a poškodiť ho.
	HU	Védje a bútort a víz ellen (pl. a letörlések során, ill. a növények öntözésekor). A nedvesség behatolhat a bútortba és azt tönkre teheti.
	RO	Protejați întotdeauna mobilierul contra apei (de exemplu la ștergere sau la udarea florilor). Mobilierul poate fi astfel expus umidității și se poate deteriora.
	TR	Genelde mobilyalarınızı sudan koruyunuz (örneğin, yerleri paspaslarken veya çiçekleri sularken). Nem, mobilya parçasına nüfuz edebilir ve zarar verebilir.
	RU	Предохраняйте мебель от попадания воды (например, при вытирании или поливке цветов). Не допускайте попадания влаги на мебель, чтобы предотвратить ее повреждение.

6	D	Achten Sie darauf, dass Kinder keine kleinen Teile, wie z. B. Muttern, Abdeckkappen oder Ähnliches in den Mund nehmen. Sie könnten sie verschlucken und daran ersticken.
	GB	Ensure that children do not put any small parts such as nuts, caps or the like in their mouth. They could swallow and choke on them.
	FR	Veillez à ce que les enfants ne mettent aucune petite pièce, comme p. ex. des écrous, des capuchons ou similaires, dans la bouche. Ils peuvent les avaler et s'étouffer.
	IT	Assicurarsi che i bambini non portino alla bocca le parti piccole, ad es. dadi, coperchietti e simili. Potrebbero ingerirle e soffocare.
	NL	Zorg ervoor dat kinderen geen kleine stukken, zoals moeren, afdekkapjes of dergelijke in de mond nemen. Ze kunnen ze inslikken en daardoor stikken.
	PL	Należy dopilnować, aby dzieci nie bawiły się lub też brały do ust żadnych drobnych części mebla, takich jak np. nakrętki, zatyczki itp.. Mogłyby je połknąć i udusić się nimi.
	CZ	Dbejte na to, aby děti nedávaly do úst žádné drobné díly jako např. matice, krytky a podobně. Mohly by je spolknout a udusit se.
	SK	Dbajte, aby si deti nemohli dať do úst drobné diely, ako napr. matice, krytky alebo podobne. Mohli by ich prehltnúť a zadusiť sa.
	HU	Gondoskodjon arról, hogy a gyerekek ne vehessék a szájukba a kis alkatrészeket, pl. az anyákat, a fedőkupakokat stb. Ezeket lenyelve megfulladhatnak.
	RO	Supravegheați copiii pentru că pot să introducă în gură piesele mici, cum ar fi de exemplu piulițe, capace sau altele similare. Ei pot să le înghită și se pot asfixia.
TR	Çocukların somun, muhafaza kapakçıkları ve benzeri küçük parçaları ağızlarına almamalarına dikkat ediniz. Bunları yutabilirler ve boğulabilirler.	
RU	Следите, чтобы мелкие детали, например гайки, крышки и т. п., не попали в рот ребенка. Дети могут их проглотить и задохнуться.	

PARELI

