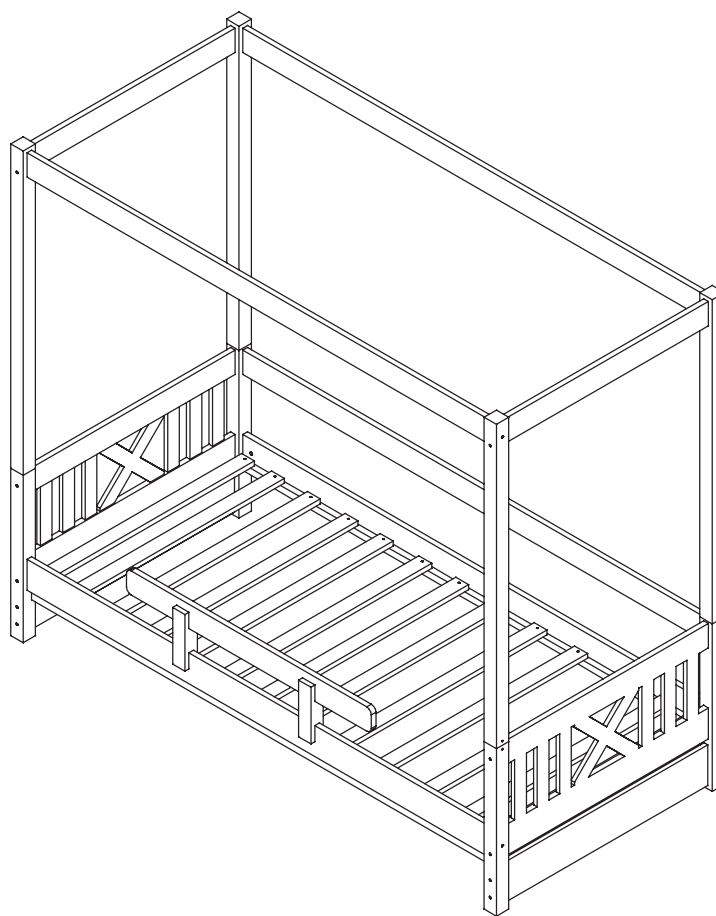
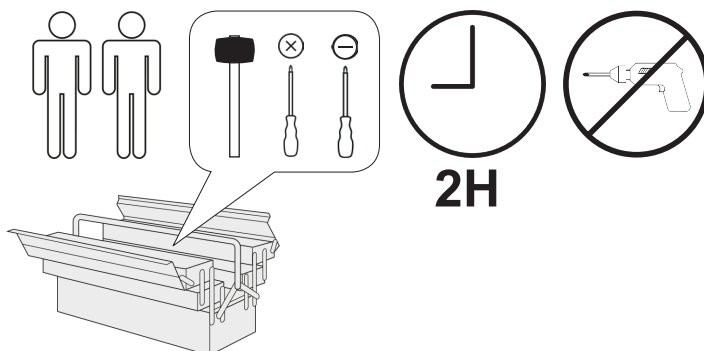


# Himmelbett 310/80



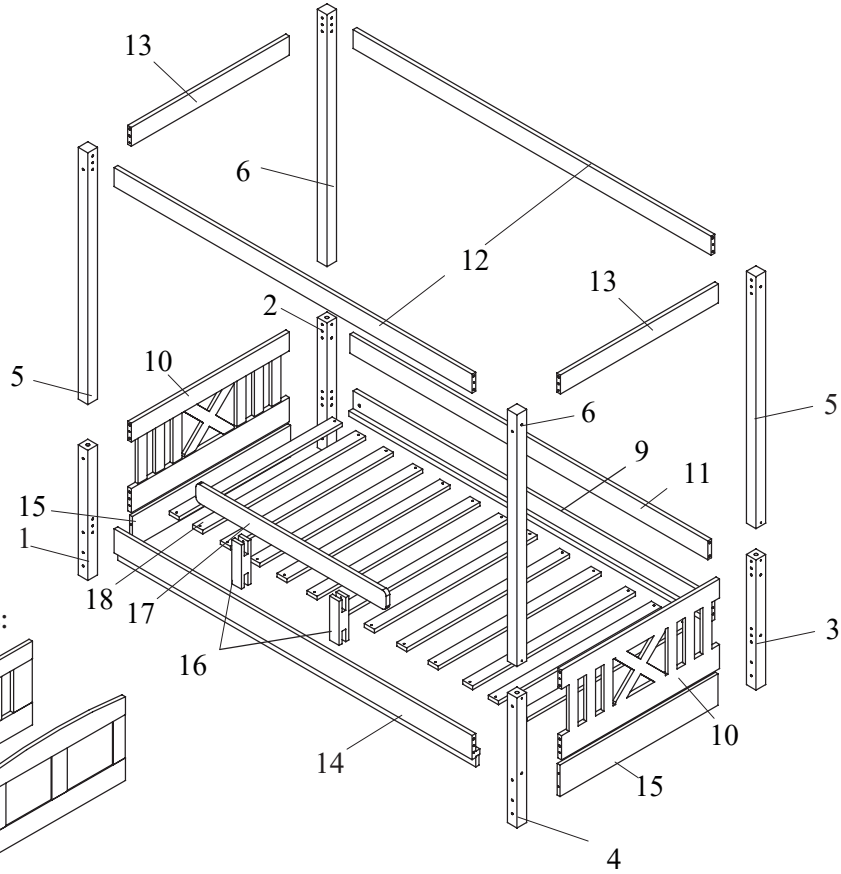
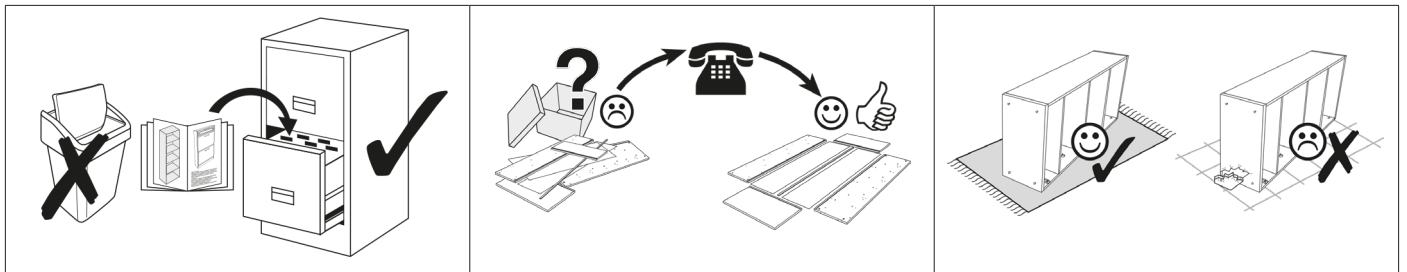
- |                                    |                                      |
|------------------------------------|--------------------------------------|
| <b>D</b> Gebrauchsanweisung        | <b>GB</b> Instructions for use       |
| <b>NL</b> Gebruiksrichtlijnen      | <b>FR</b> Instructions d'utilisation |
| <b>IT</b> Istruzioni per l'uso     | <b>PL</b> Instrukcja obsługi         |
| <b>CZ</b> Pokyny k použití         | <b>ES</b> Instrucciones de empleo    |
| <b>HU</b> Használati útmutató      | <b>RO</b> Instrucțiuni de folosire   |
| <b>PT</b> Instruções de utilização | <b>RU</b> Инструкция по монтажу      |
| <b>SK</b> Pokyny k použitiu        | <b>TR</b> Kullanım talimatları       |

HIMMELBETT  
310/80  
ID: H1000011808

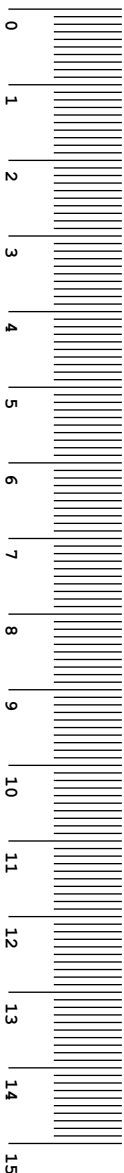


**TICAA**  
KINDERMÖBEL

MVH GmbH & Co. KG  
August-Thyssen-Str.8-10  
32278 Kirchlengern  
Tel.: +49(0) 5223 - 65335 0  
Mail: info@ticaa.de



Options:

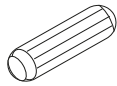


No.	Pcs.	L	B	T	Colli
1	1	744	53	53	2
2	1	744	53	53	2
3	1	744	53	53	2
4	1	744	53	53	2
5	2	656	53	53	2
6	2	656	53	53	2
9	1	1600	115	43	2
10	2	770	427	20	1
11	1	1600	90	20	2
12	2	1600	90	20	2
13	2	770	90	20	1

No.	Pcs.	L	B	T	Colli
14	1	1600	90	20	2
15	2	770	220	15	1
16	2	210	53	53	2
17	1	1100	90	20	2
18	13	787	55	18	2

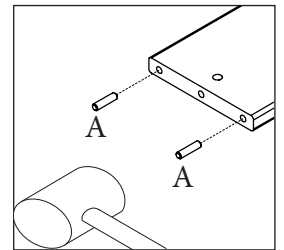
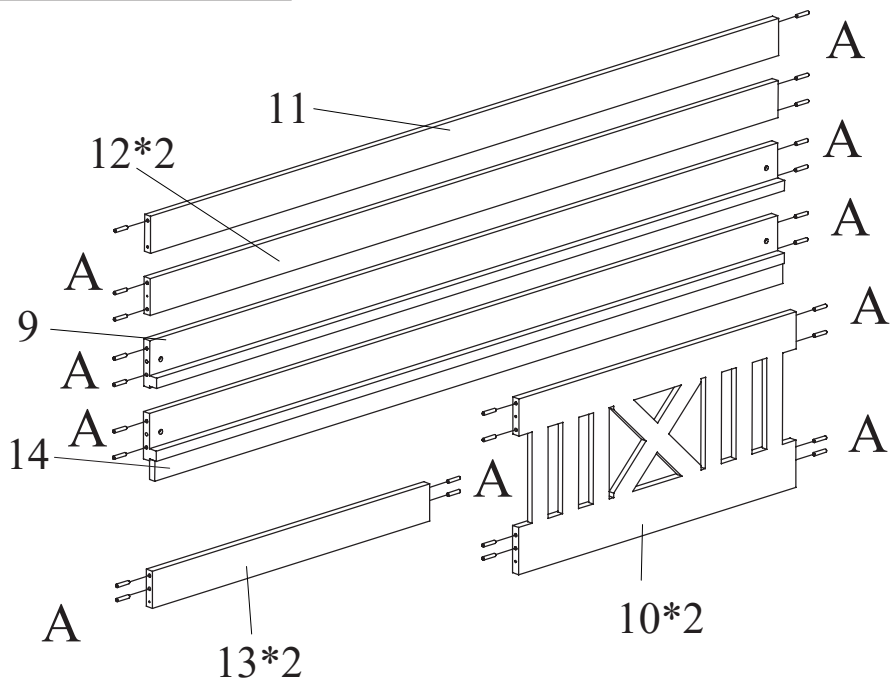
<b>A</b>  Ø 8x35 mm <b>42x</b>	<b>B</b>  Ø 15x60 mm <b>4x</b>	<b>C</b>  M6x100 mm <b>4x</b>	<b>D</b>  M6x10x14 mm <b>4x</b>
<b>E</b>  73,5x25x25 <b>1x</b>	<b>G</b>  <b>1x</b>	<b>H</b>  Ø 3,5x40 mm <b>12x</b>	<b>J</b>  Ø 6,3x105 mm <b>26x</b>
<b>F</b>  Ø 3,5x35 mm <b>26x</b>			

# 1

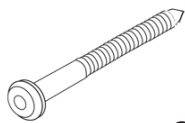
**A**

Ø 8x35 mm

42x

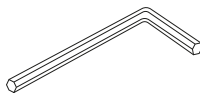


# 2

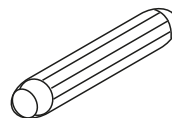
**J**

Ø 6,3x105 mm

20x

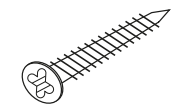
**G**

1x

**B**

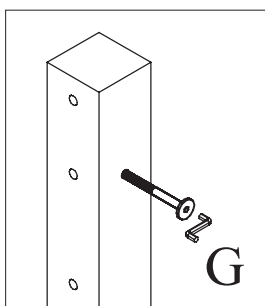
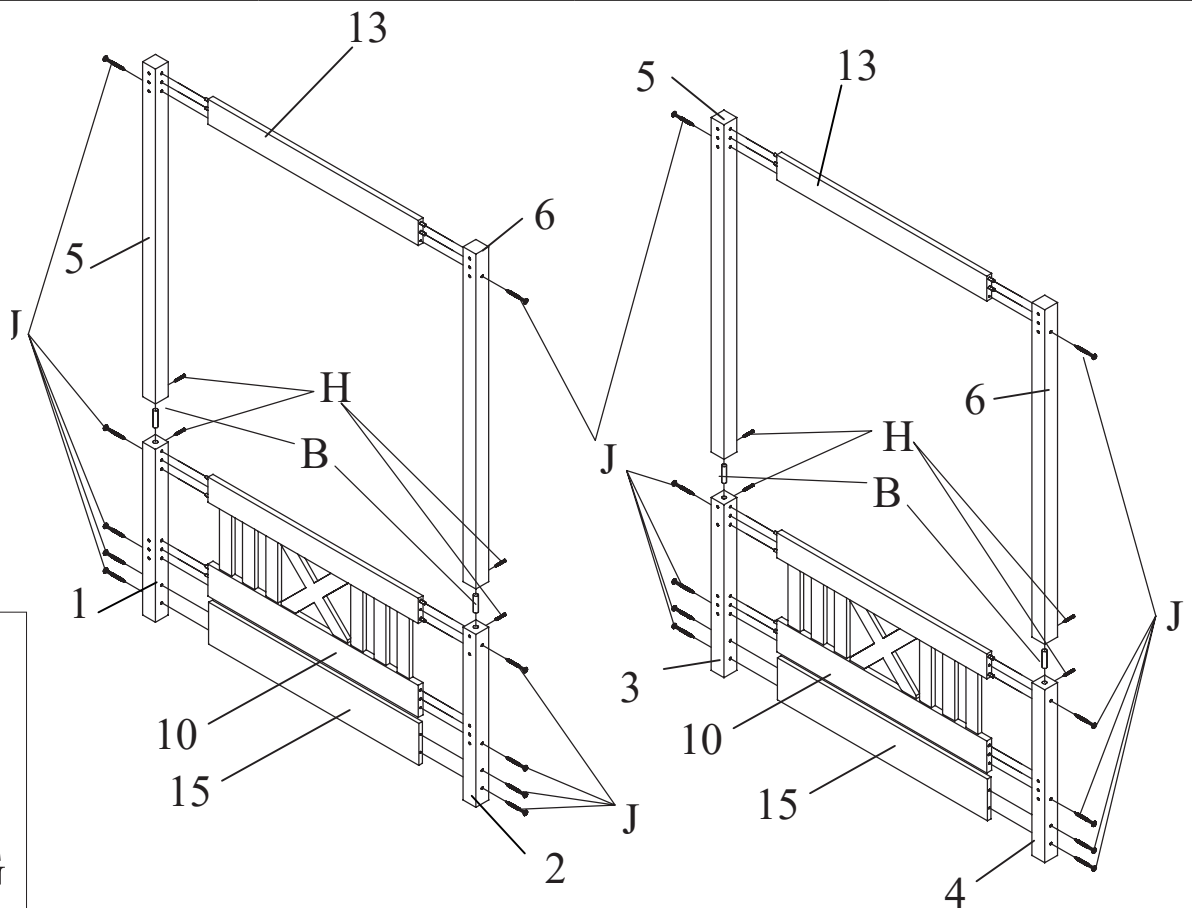
Ø 15x60 mm

4x

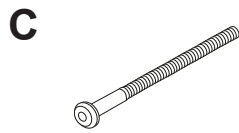
**H**

Ø 3,5x40 mm

8x

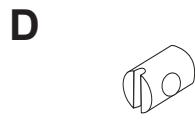


# 3



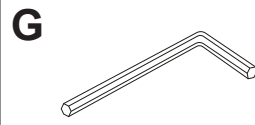
M6x100 mm

4x

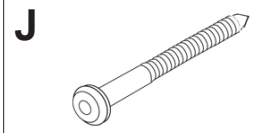


M6x10x14 mm

4x

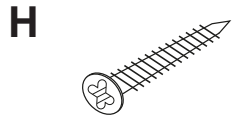


1x



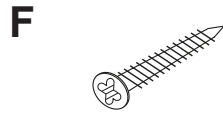
Ø 6,3x105 mm

6x



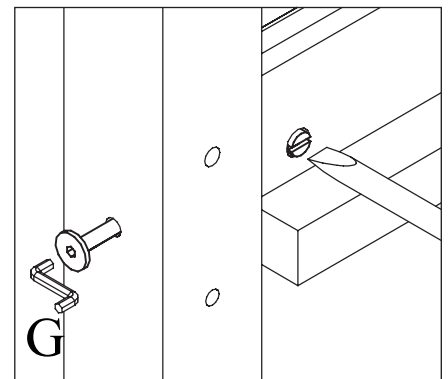
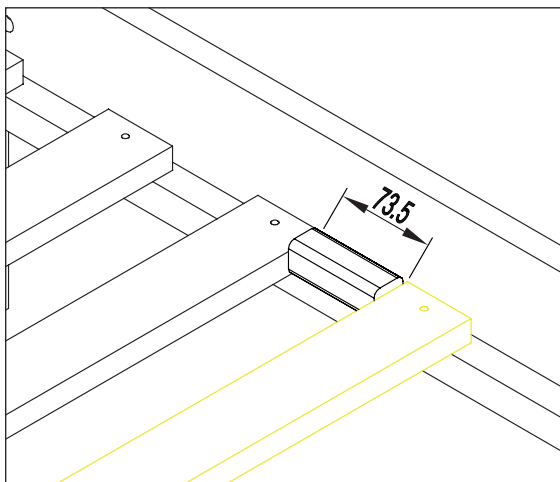
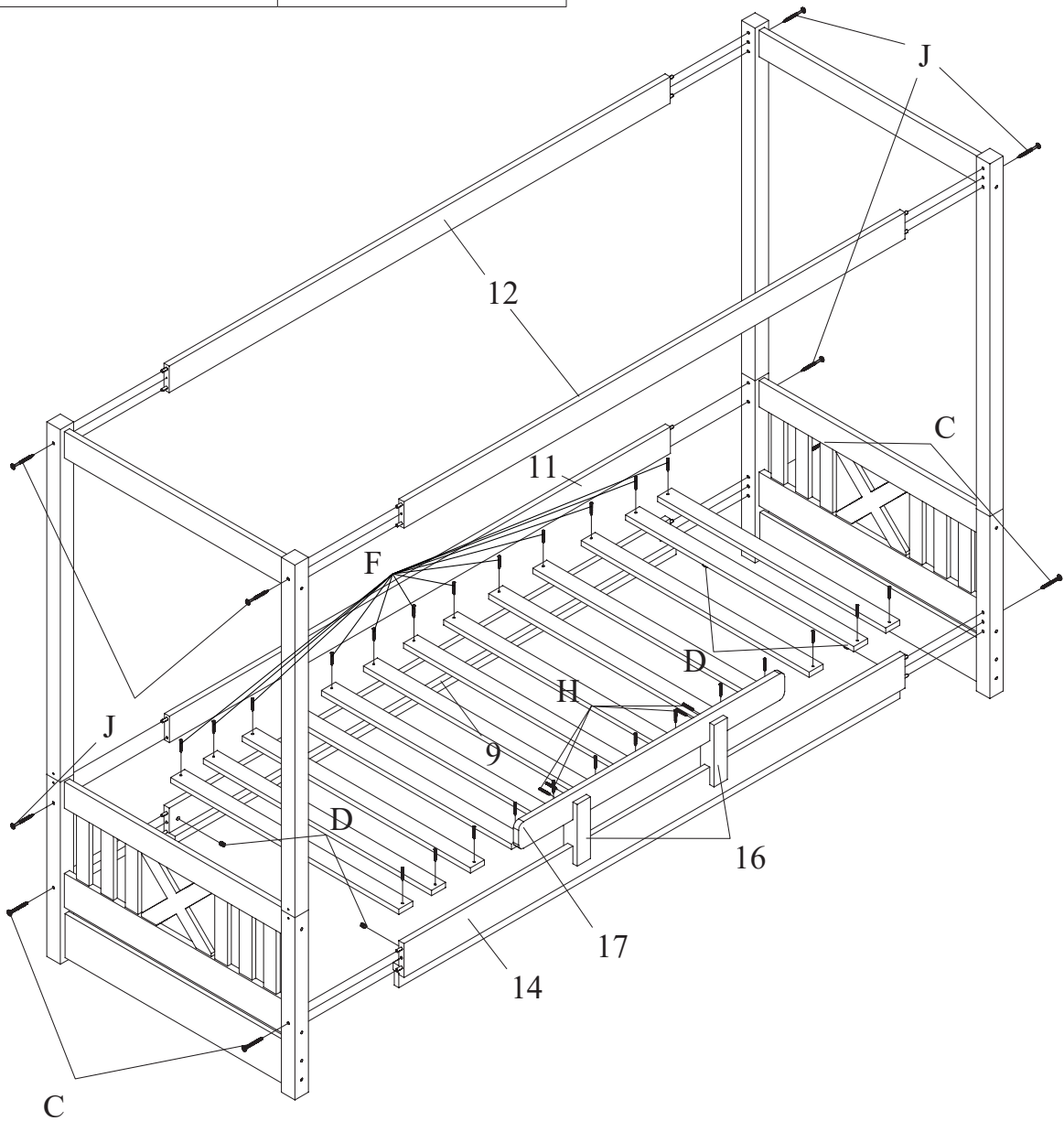
Ø 3,5x40 mm

4x



Ø 3,5x35 mm

26x



- D Bitte nur mit einem Staubtuch oder leicht feuchtem Lappen reinigen. Keine scheuernden Putzmittel verwenden.
- GB Please only clean with a duster or a damp cloth. Do not use any abrasive cleaners.
- FR Veuillez nettoyer uniquement avec un chiffon à poussière ou un chiffon légèrement humide. Ne pas utiliser de détergent abrasif.
- IT Si raccomanda di pulire solo con un panno per la polvere o uno strofinaccio umido. Non utilizzare detergenti abrasivi.
- NL Reinig alleen met een stofdoek of een lichtjes vochtige doek. Gebruik geen schurende poetsmiddelen.
- PL Czyszczenie należy wykonać wyłącznie za pomocą ściereczki lub lekko nawilżonego ręcznika. Nie stosować środków czyszczących do szorowania.
- CZ Čistěte prosím jen prachovkou nebo lehce navlhčeným hadrem. Nepoužívejte drhnutí čistící prostředky.
- SK Na čistenie používajte len prachovku alebo zľahka navlhčenú utierku. Nepoužívajte žiadne drhúce čistiace prostriedky.
- HU Kérjük, csak portórló kendővel vagy enyhén nedves ronggyal tisztítsa. Ne használjon dörzsátású tisztítószert.
- RO Vă rugăm să utilizați la curățare exclusiv o cârpă de șters praful sau o cârpă ușor umezită. Nu utilizați substanțe de curățat abrazive.
- TR Lütfen sadece bir toz bezyle veya hafif nemli yumuşak bir bezle siliniz. Aşındırıcı temizlik malzemeleri kullanmayınız.
- RU Очищайте от пыли тряпкой или слегка влажной ветошью. Не допускается применение чистящих средств, не предназначенных для ухода за мебелью.