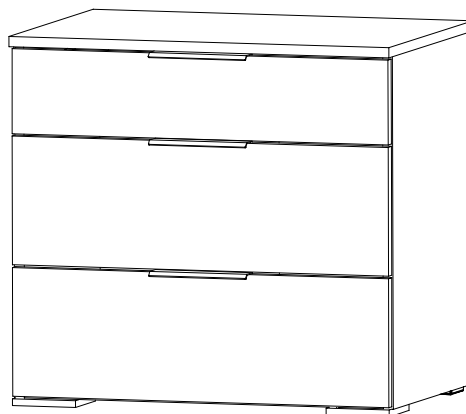
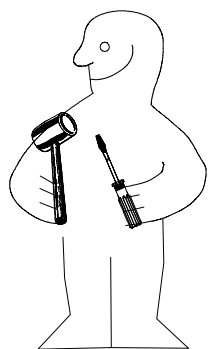
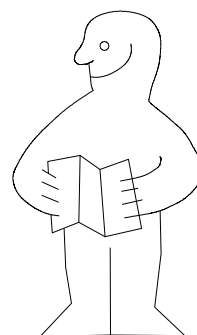
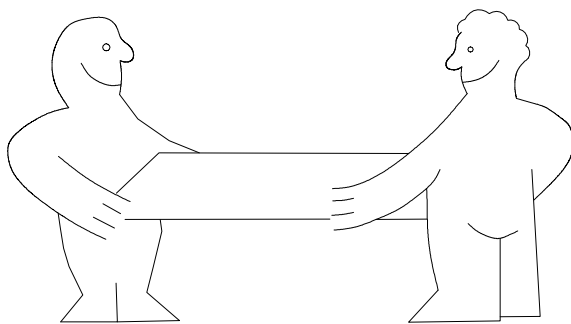
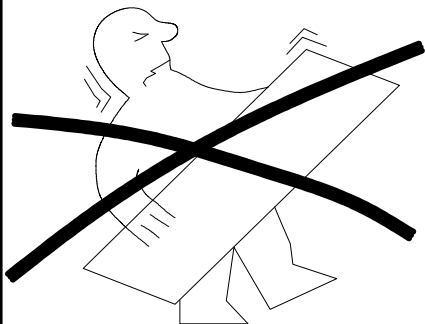


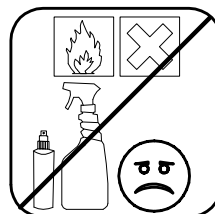
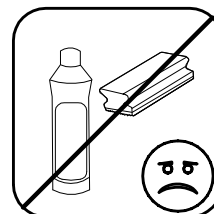
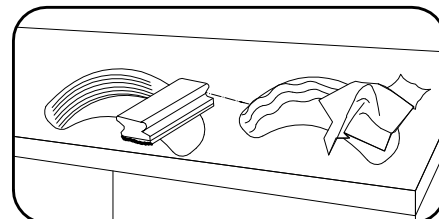
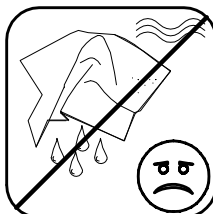
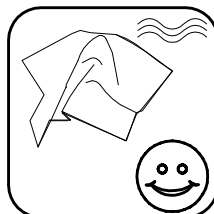
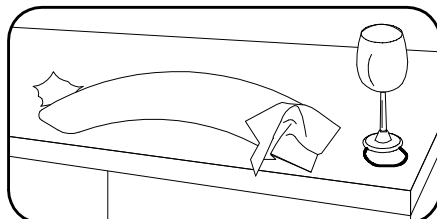
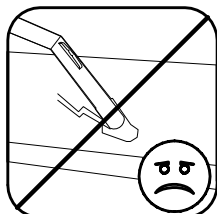
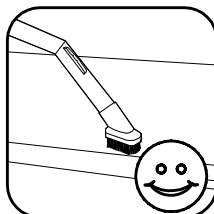
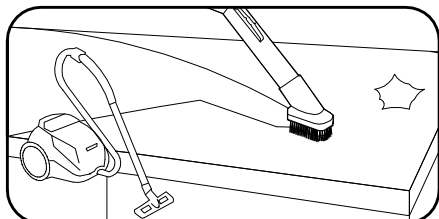
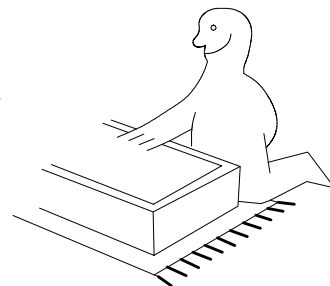
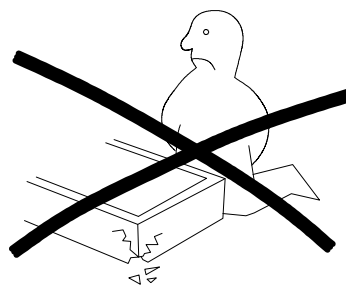
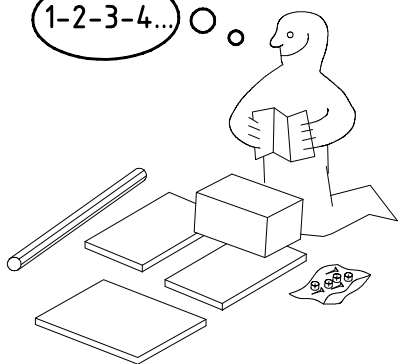
980160



689/693



1-2-3-4...


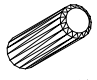
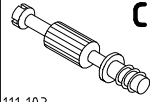





980160

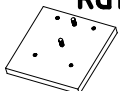

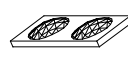
03.12.14 / 31.07.17



07 17

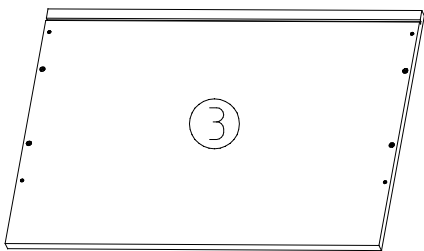
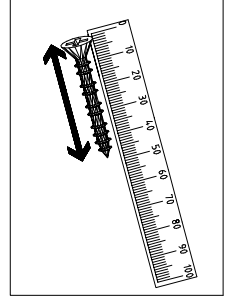
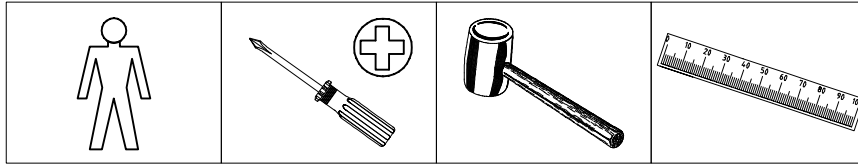
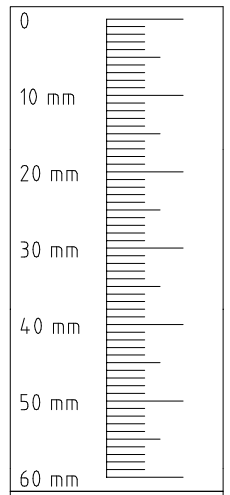
1/8

|   |          |    |
|---|----------|----|
| <br>111 102                            | <b>A</b> | 8x |
| <br>353 018 $\varnothing 8 \times 30$ | <b>D</b> | 8x |
| <br>111 103                           | <b>C</b> | 8x |

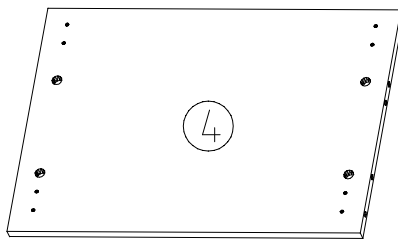
|  |            |     |
|--|------------|-----|
| <br>112 2xx/x<br>M6 x 10 | <b>Q35</b> | 3x  |
| <br>112 616             | <b>T3</b>  | 12x |
| <br>163 007             | <b>Z</b>   | 3x  |

|  |             |     |
|--|-------------|-----|
| <br>RG100                |             | 2x  |
| <br>4 X 15mm<br>121 120 | <b>SP15</b> | 12x |
| <br>352 302             | <b>KP8</b>  | 6x  |

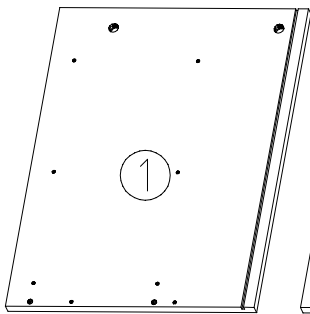
|   |  |    |
|---|--|----|
| <br>SBV   |  | 4x |
| <br>RG10 |  | 2x |



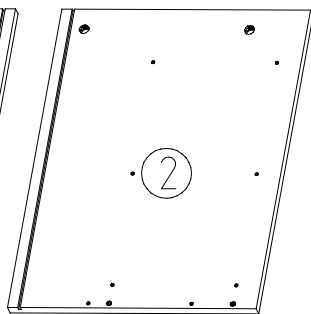
406/579x405x15



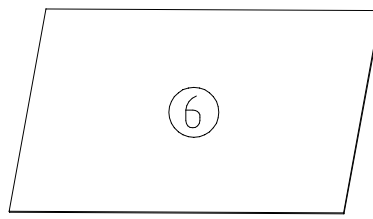
374/547x385x15



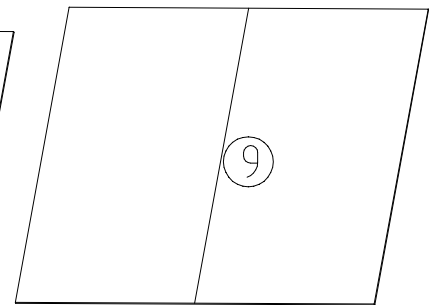
515x385x15



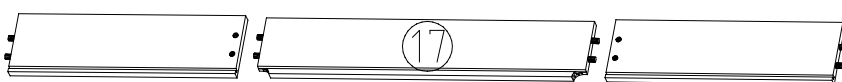
515x385x15



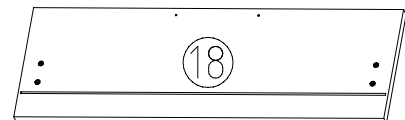
3x 345/ 518x349x2,5



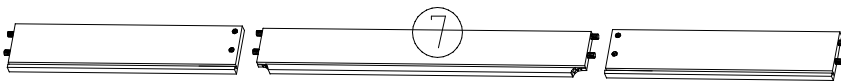
385/556x509x2,5



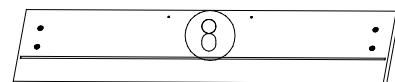
2x 351/(334)507/351x100x12,4



2x 400/573x188x15

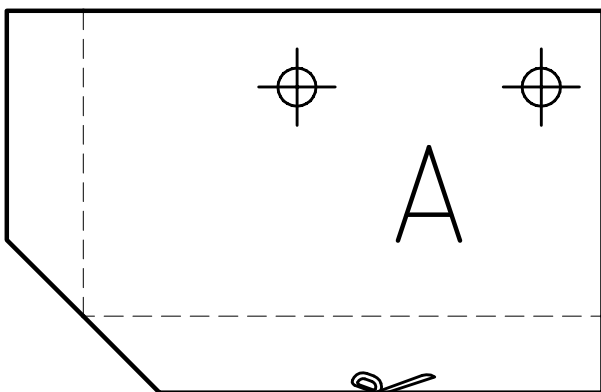


351/(334)507/351x75x12,4

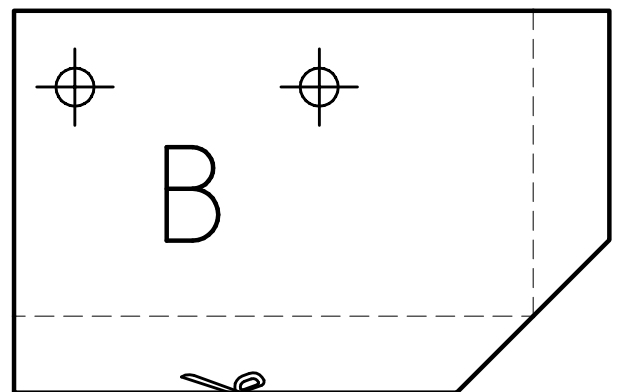


400/573x124x15

1



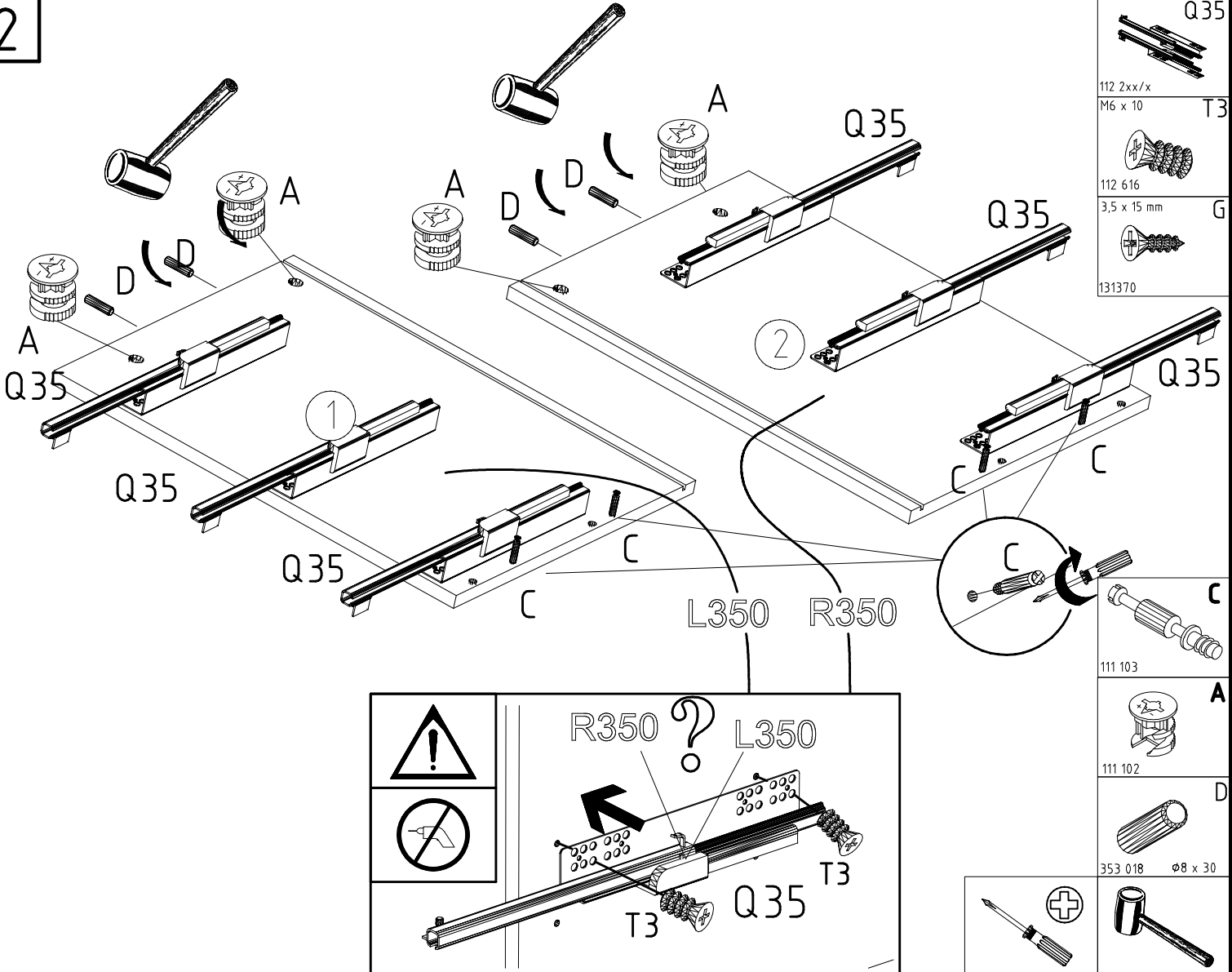
A



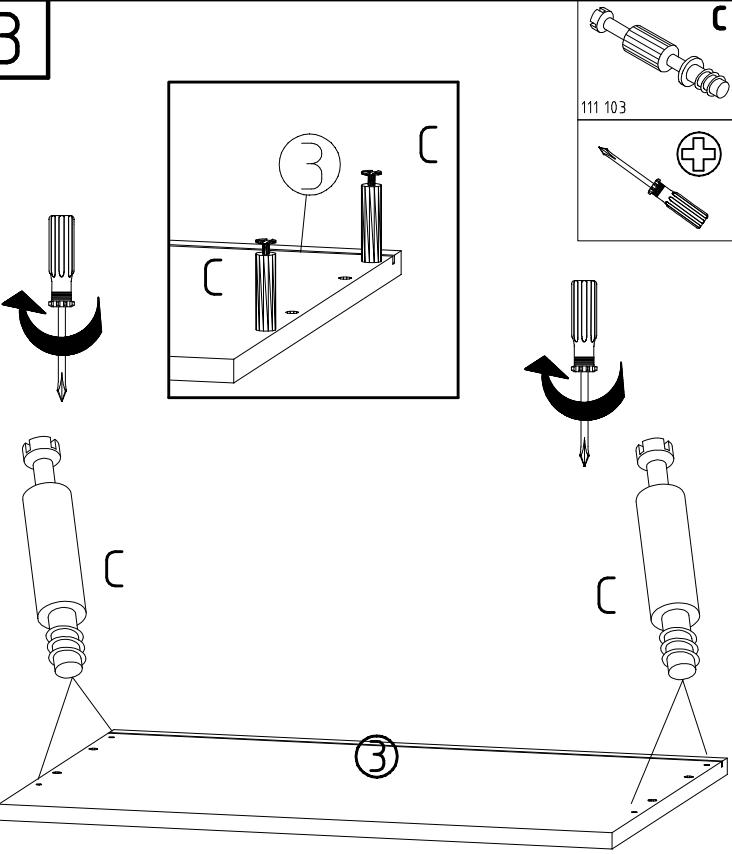
B



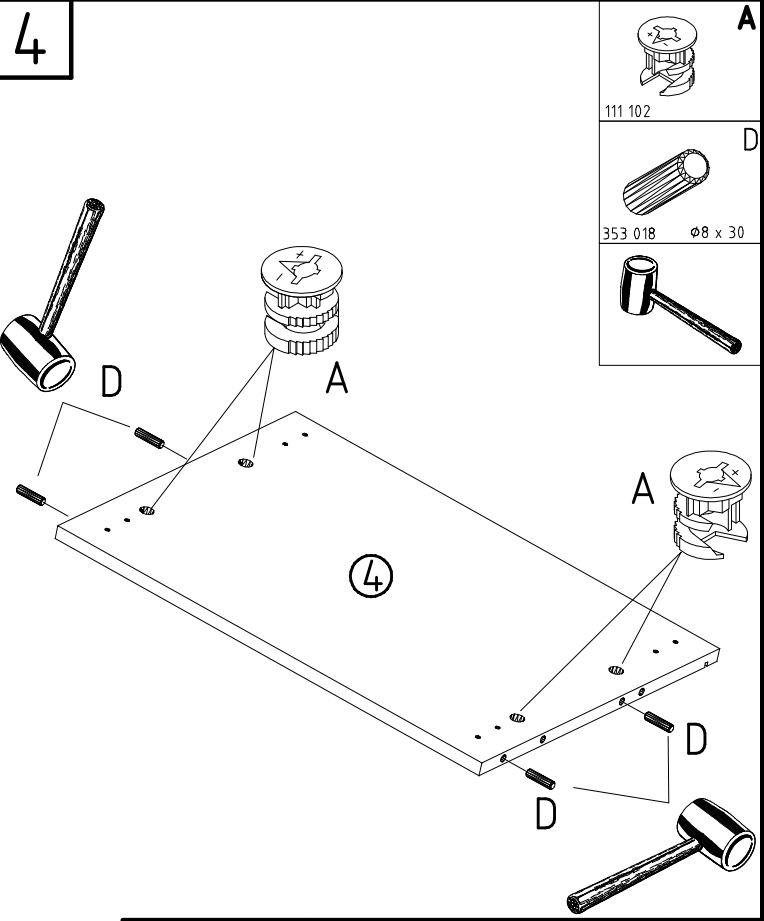
2



3



4



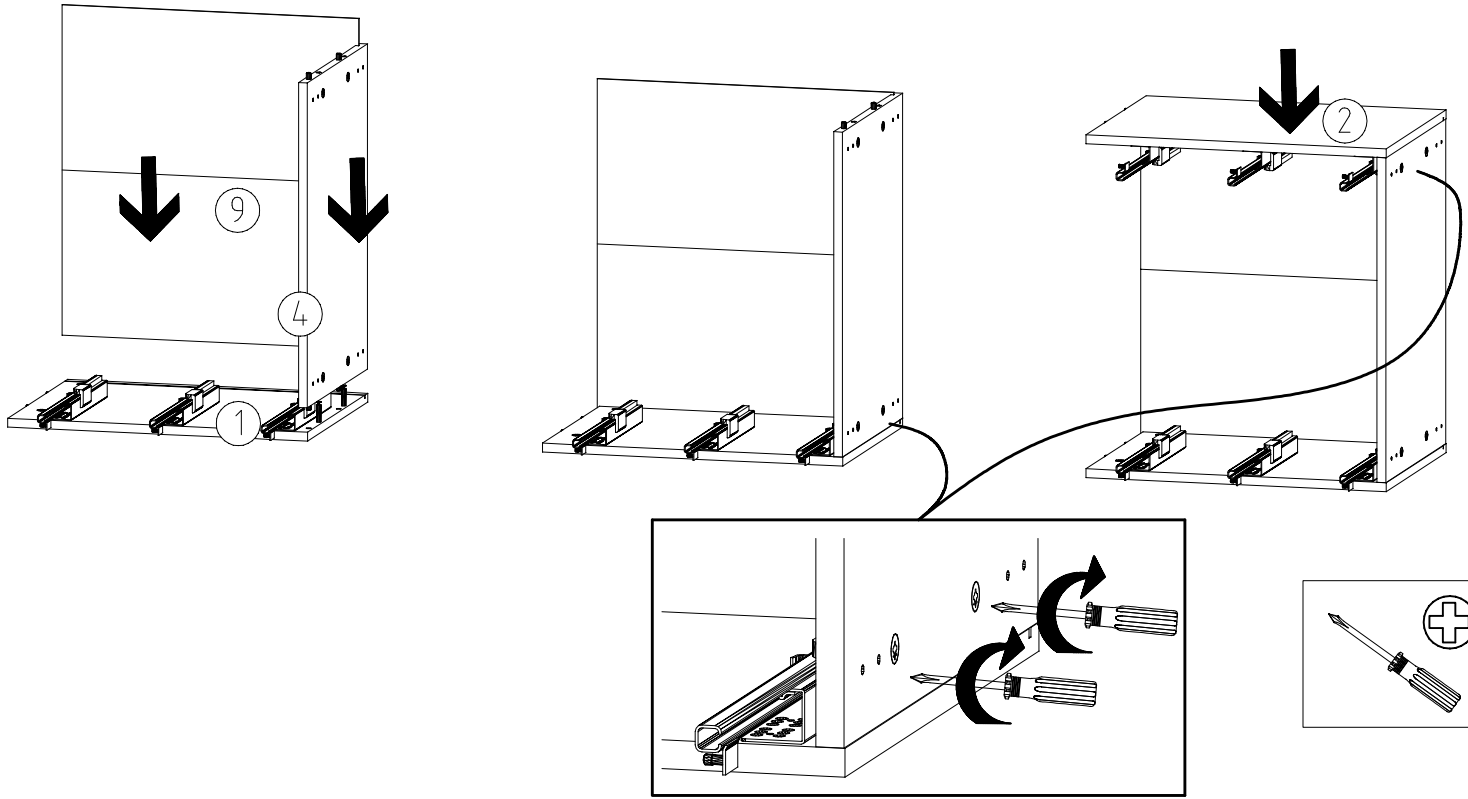
980160

03.12.14 / 31.07.17

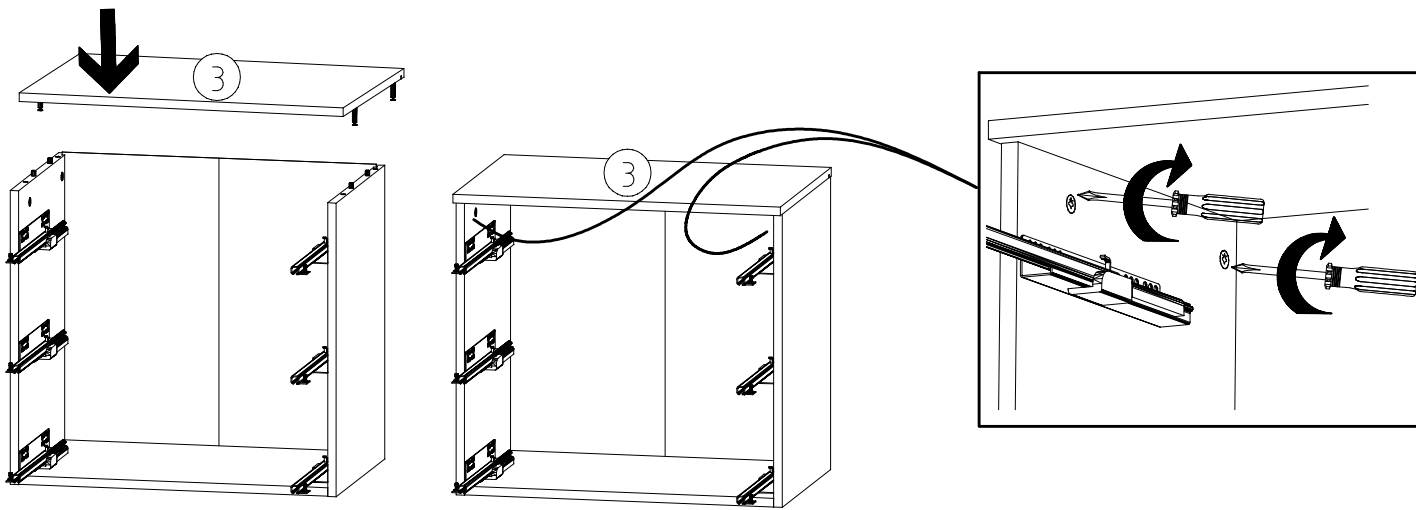
07 17

3/8

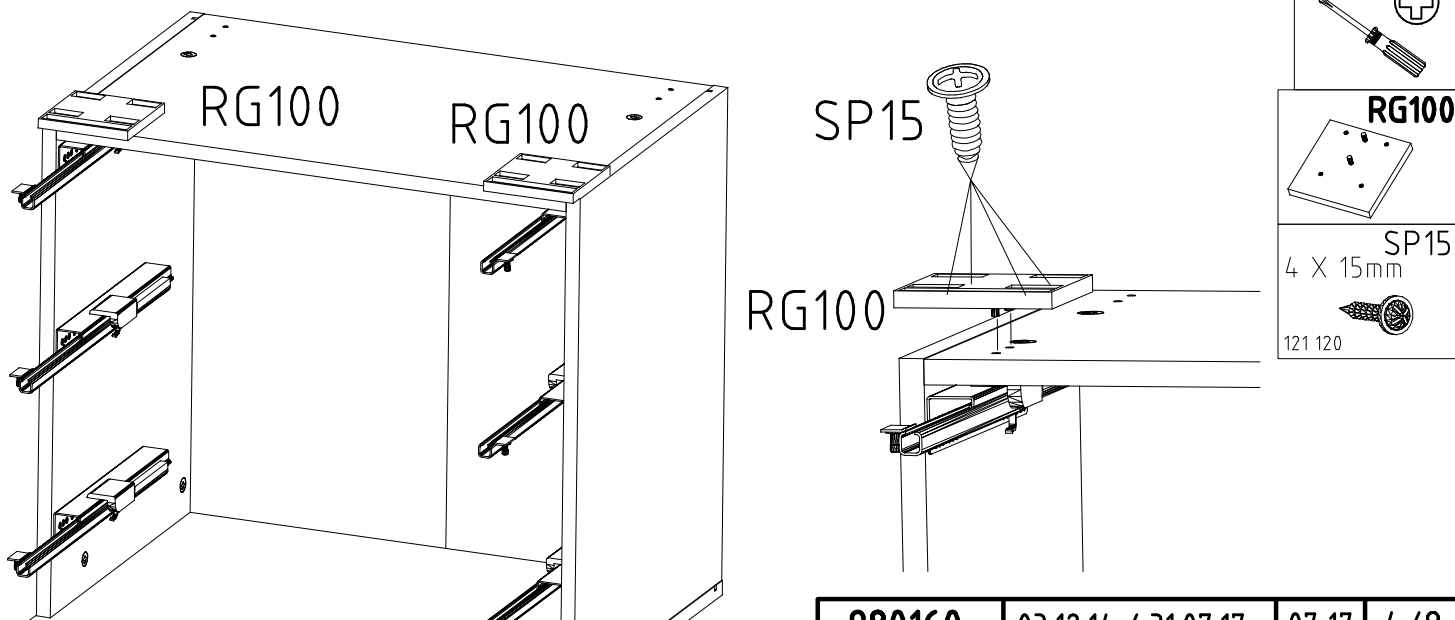
5



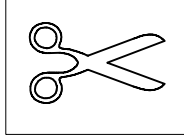
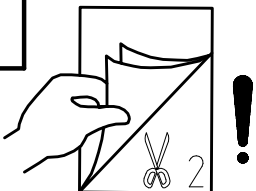
6



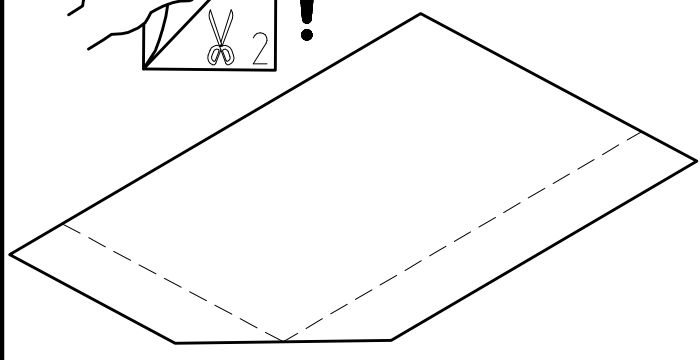
7



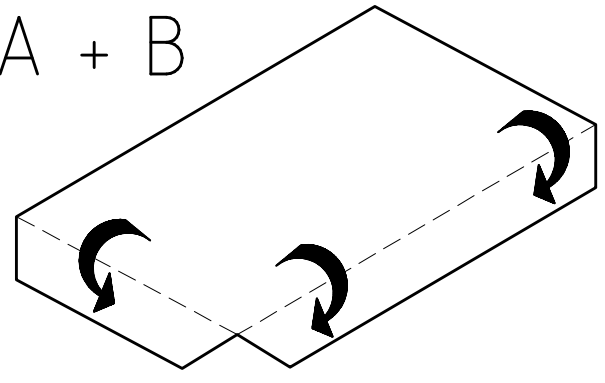
8



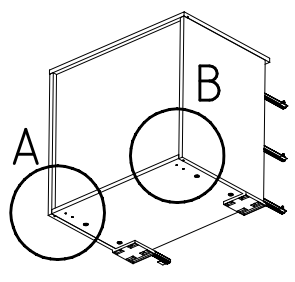
9



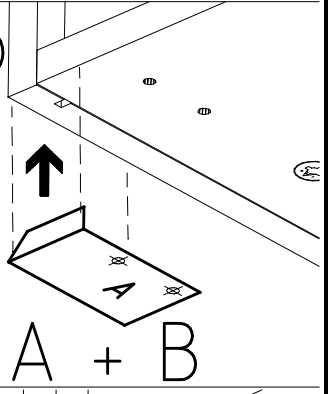
A + B



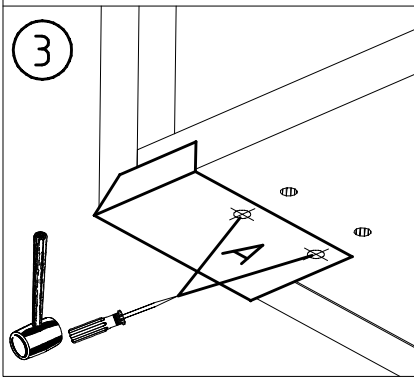
1



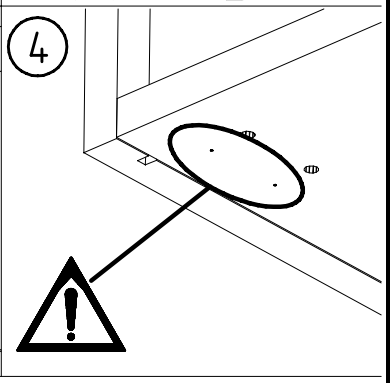
2



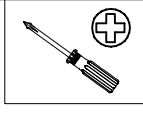
3



4



10

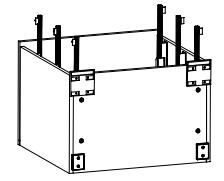
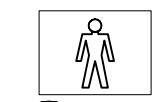
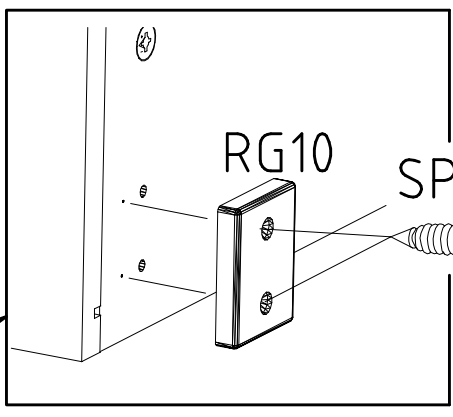
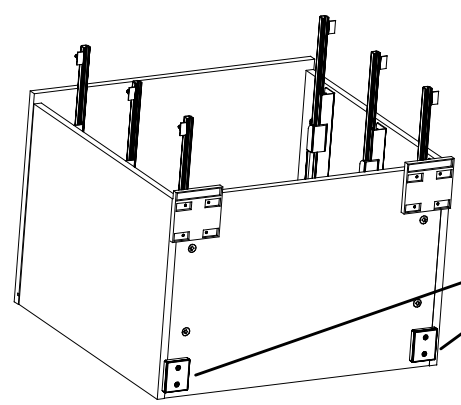


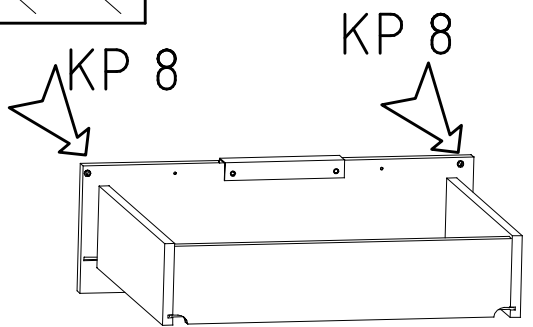
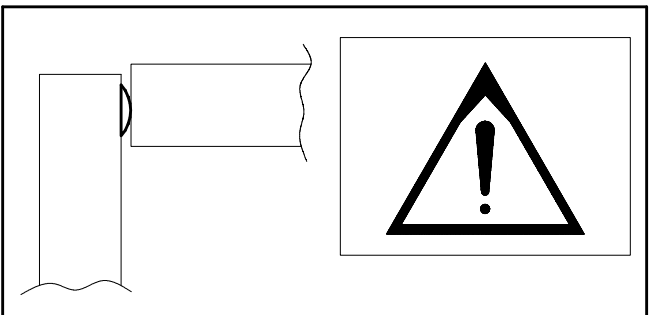
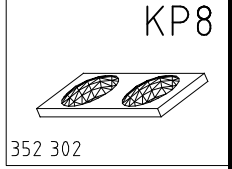
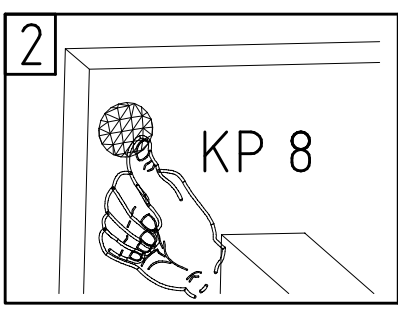
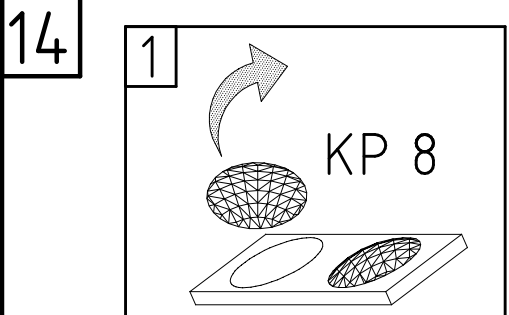
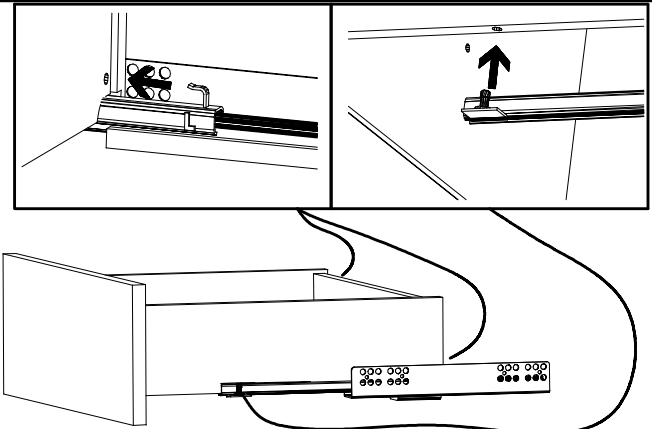
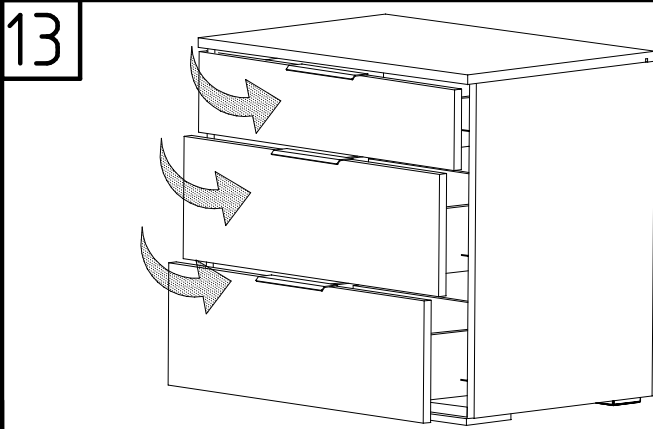
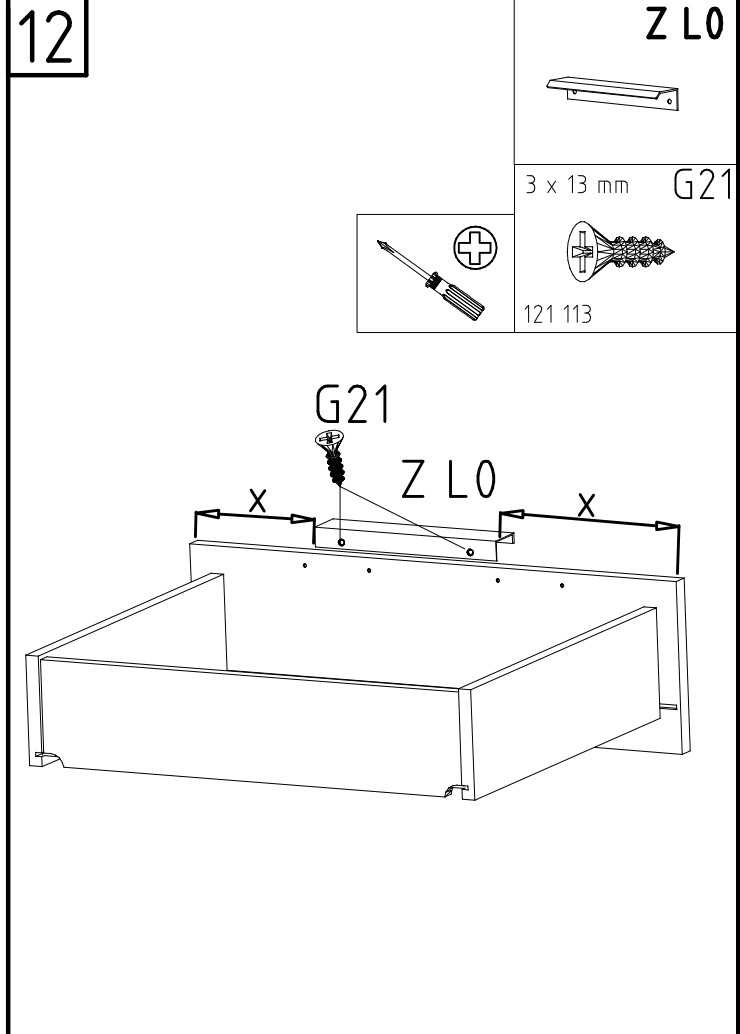
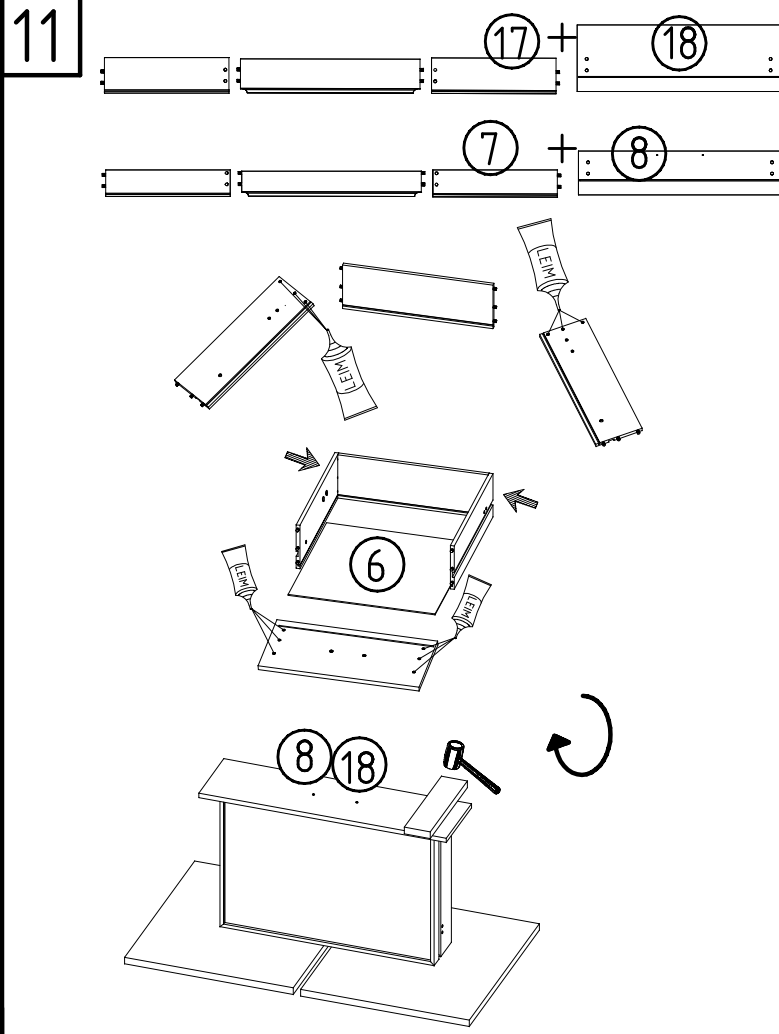
RG10



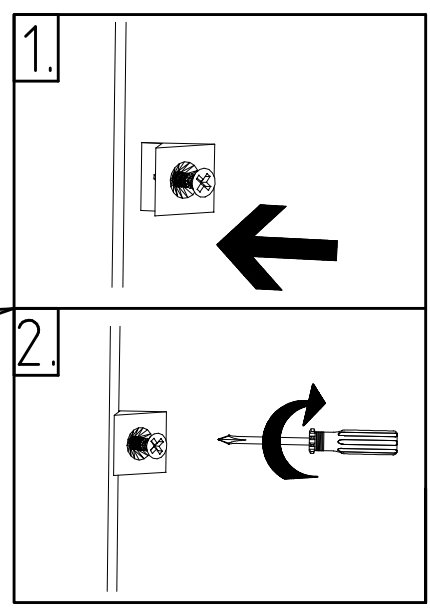
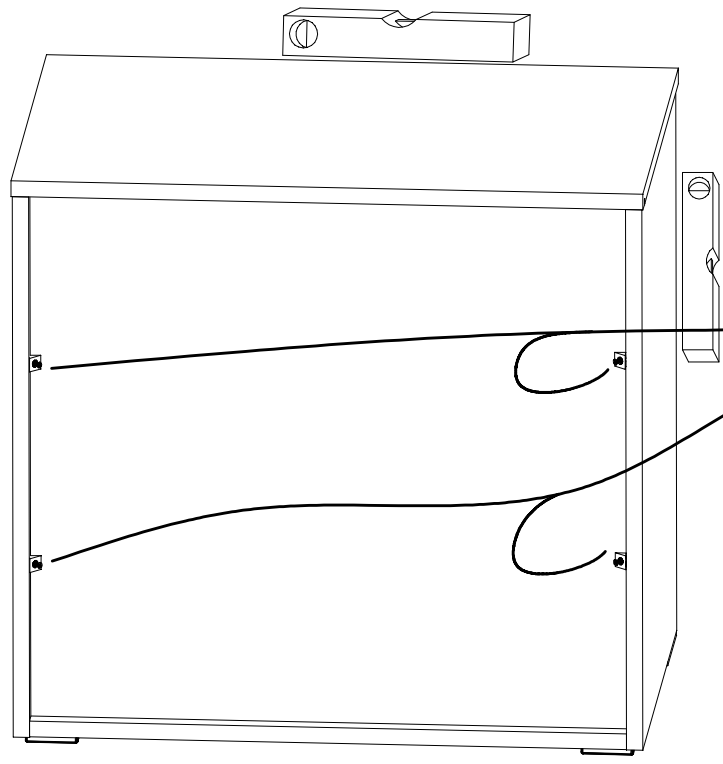
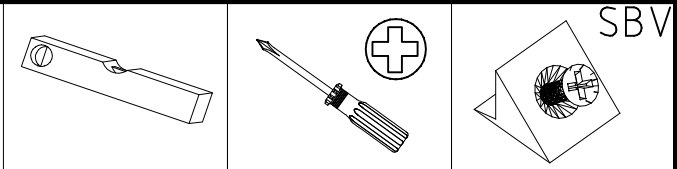
SP15

4 X 15mm  
121 120

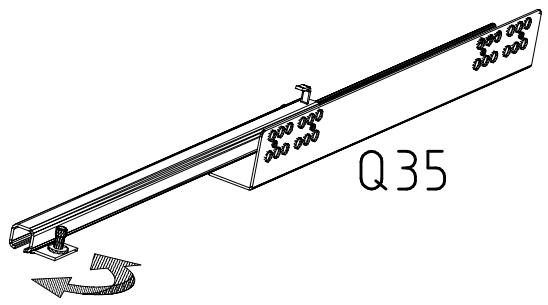
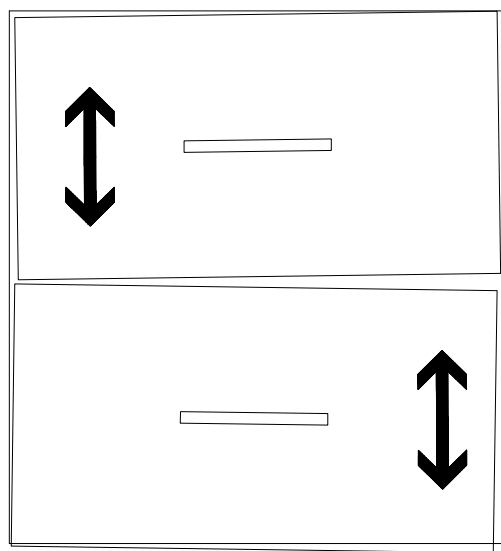


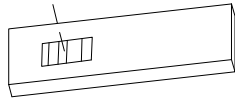
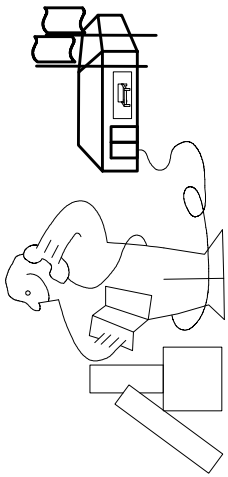
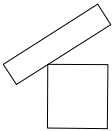
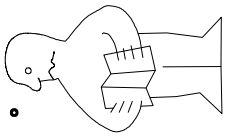


15



16



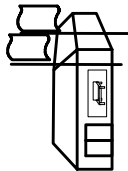


Modell/Model/Modèle

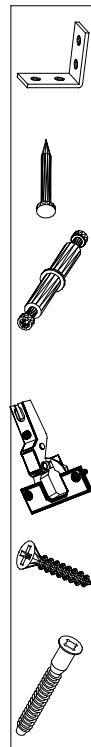
|  |  |  |  |  |  |
|--|--|--|--|--|--|
|  |  |  |  |  |  |
|  |  |  |  |  |  |
|  |  |  |  |  |  |



|  |  |  |  |  |  |
|--|--|--|--|--|--|
|  |  |  |  |  |  |
|--|--|--|--|--|--|



|  |
|--|
|  |
|  |
|  |
|  |

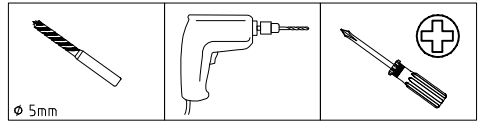
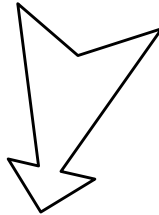
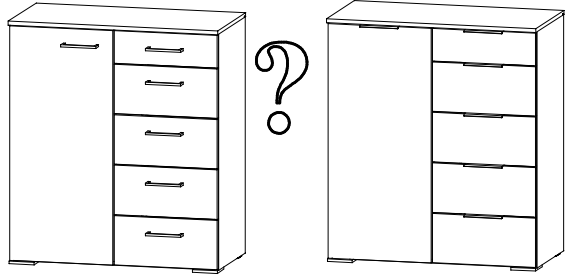
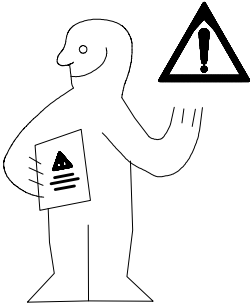


|           |         |        |
|-----------|---------|--------|
| {121 370} | { G 1 } | { 4x } |
|           |         |        |
|           |         |        |
|           |         |        |
|           |         |        |
|           |         |        |

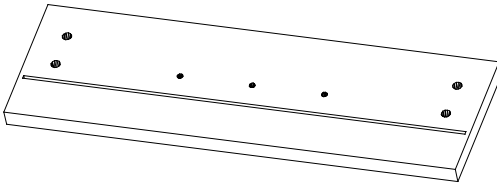
Änderungen die dem technischen Fortschritt geschuldet sind, behalten wir uns vor!  
 Bei nicht vorschriftsmäßiger und/ oder nicht fachmännischer Montage wird bei Personen- und/ oder Sachschäden keinerlei Haftung übernommen.



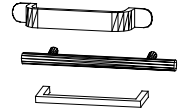
980311



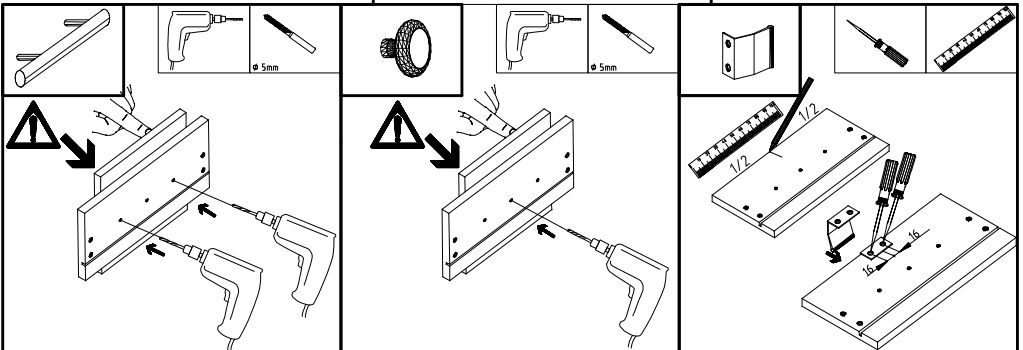
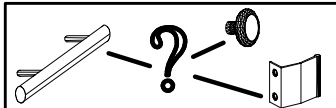
1



Z 128

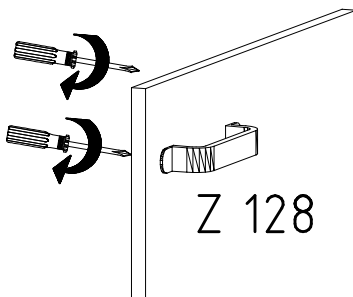
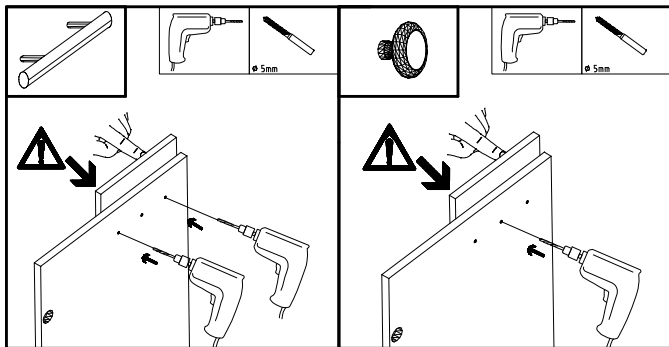
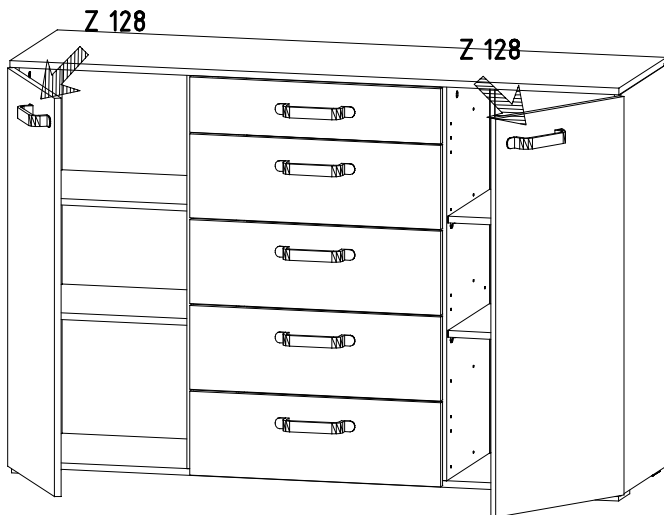
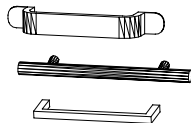
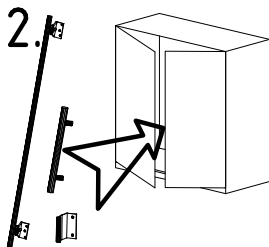
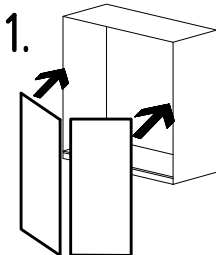


Z128

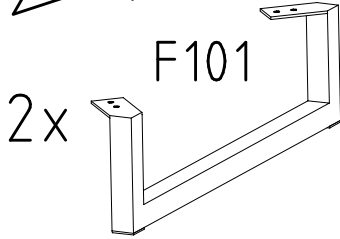
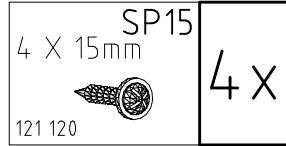
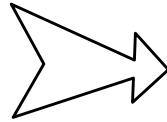
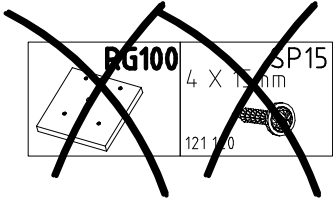
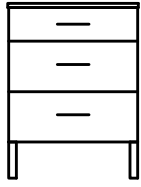
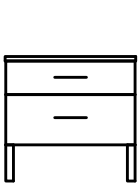
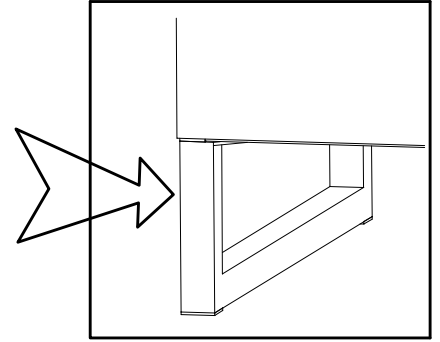
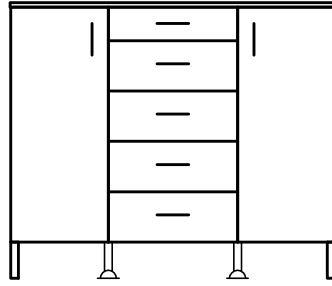
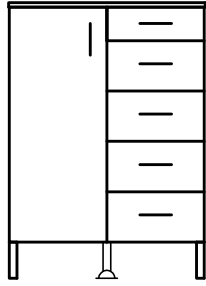
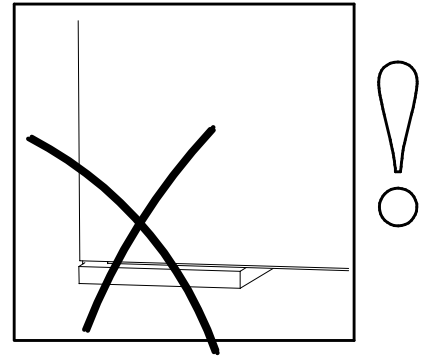
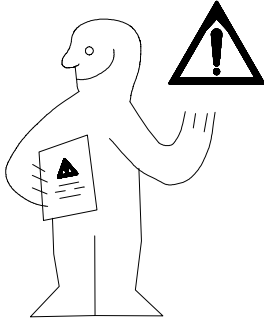


2

Z 128

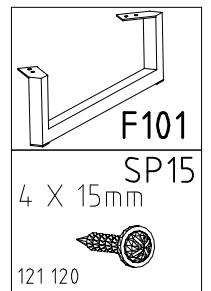
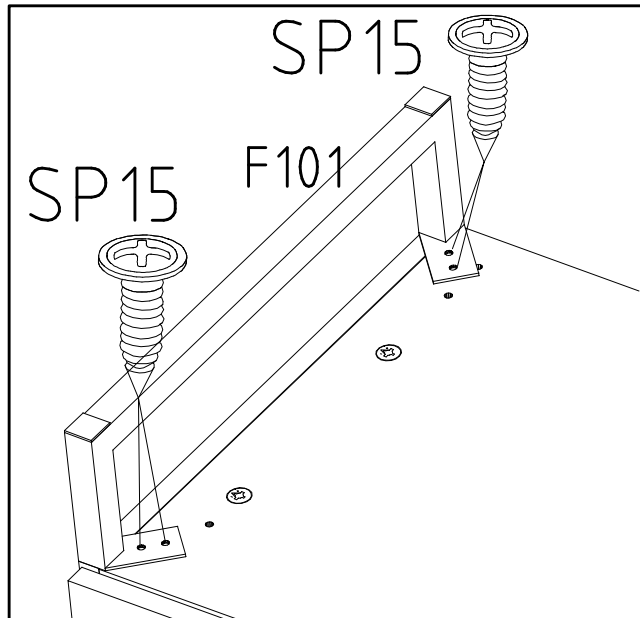
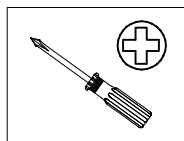
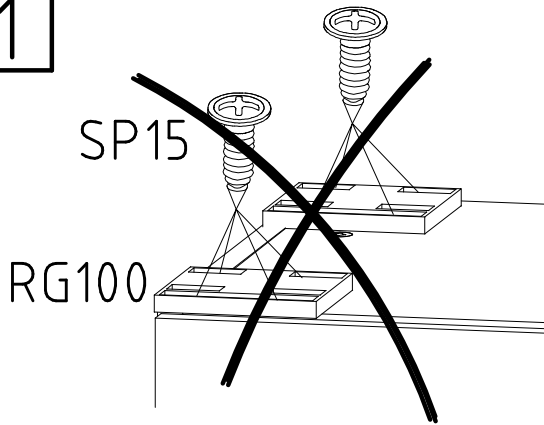


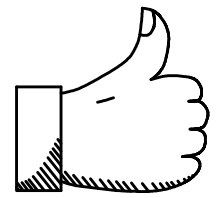
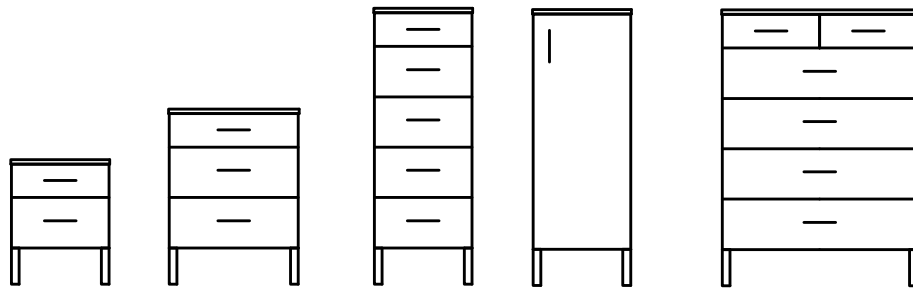
980505



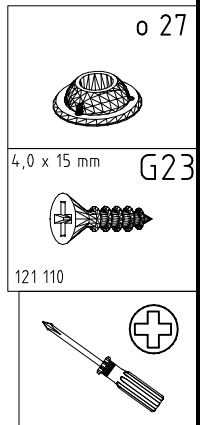
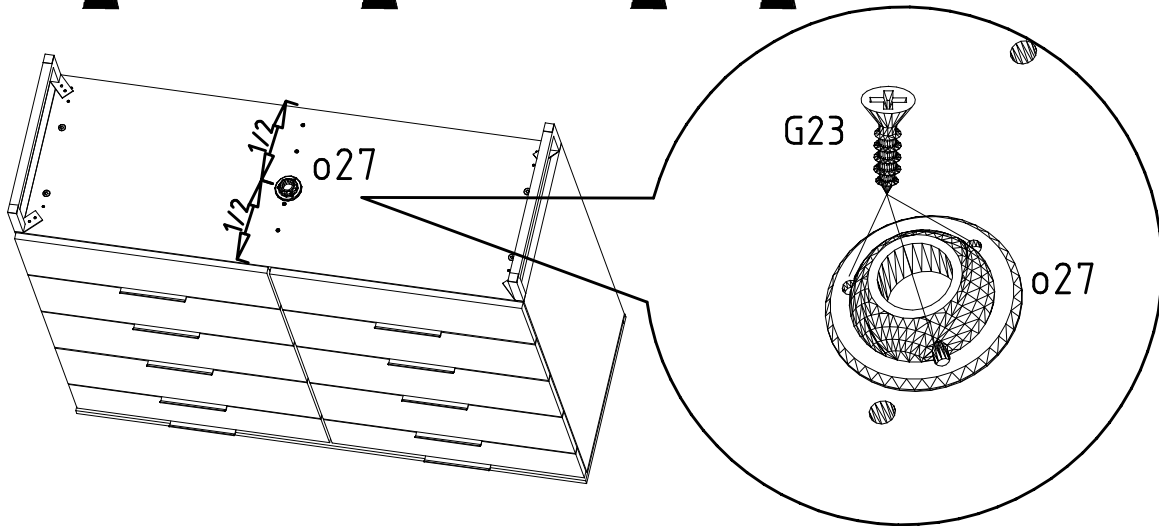
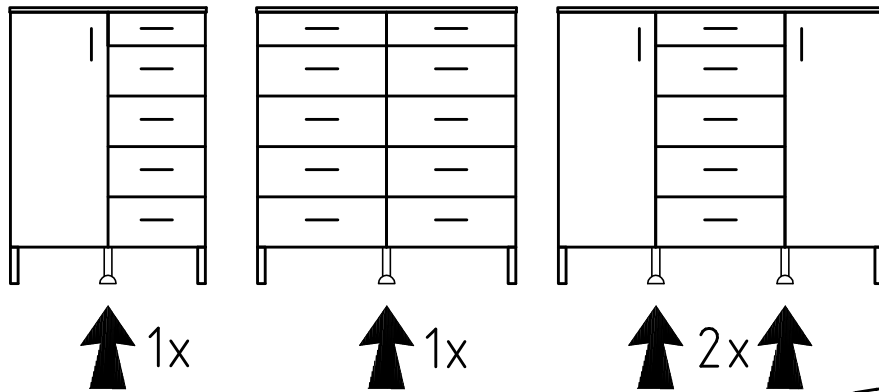
|  |         |  |
|--|---------|--|
|  | 1x / 2x |  |
|  | 1x / 2x |  |
|  | 3x / 6x |  |

1





2



3

