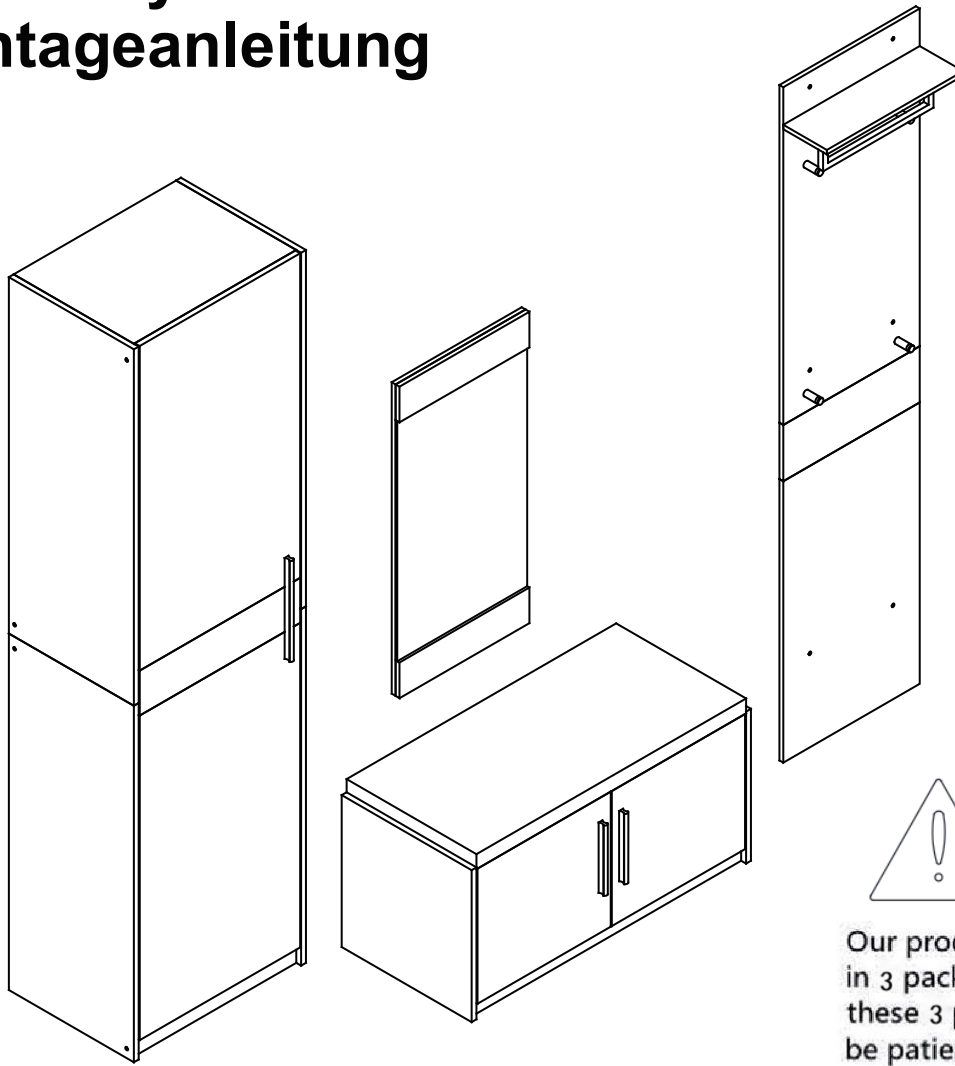


# Assembly instructions

## Montageanleitung



Our product will be delivered to you in 3 packages. The delivery times of these 3 packages may differ, please be patient and thank you for your understanding.

Unser Produkt wird Ihnen in 3 Paketen geliefert. Die Lieferzeiten dieser 3 Pakete können abweichen, bitte haben Sie etwas Geduld und vielen Dank für Ihr Verständnis.



Werkzeug Phillips-schraubendreher  
tool phillips head screwdriver



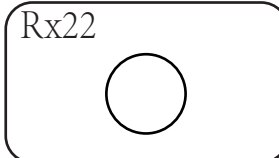
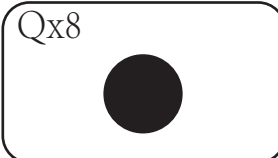
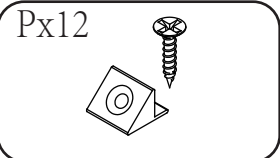
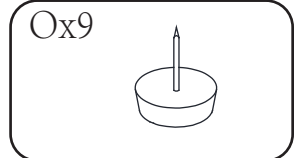
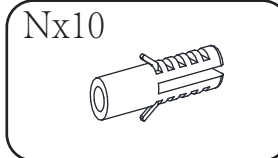
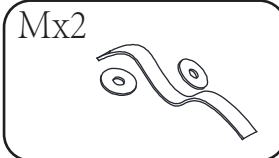
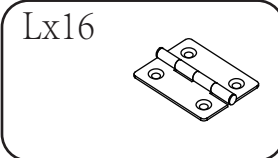
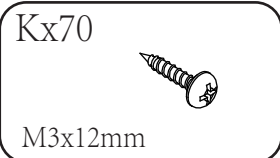
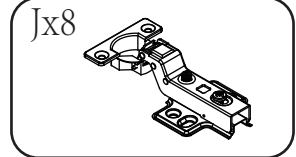
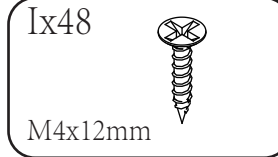
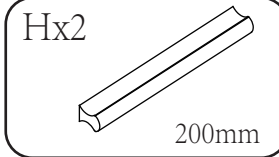
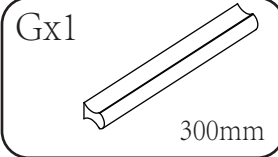
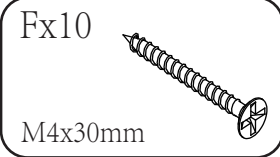
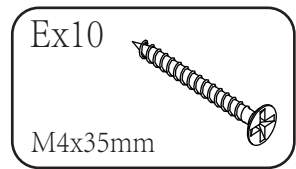
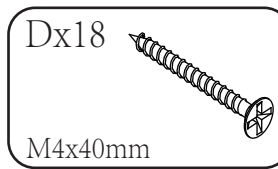
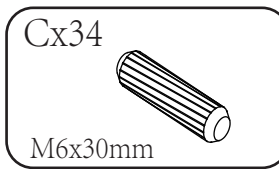
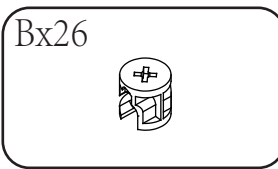
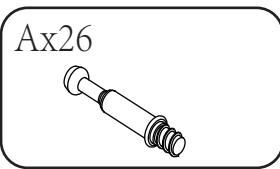
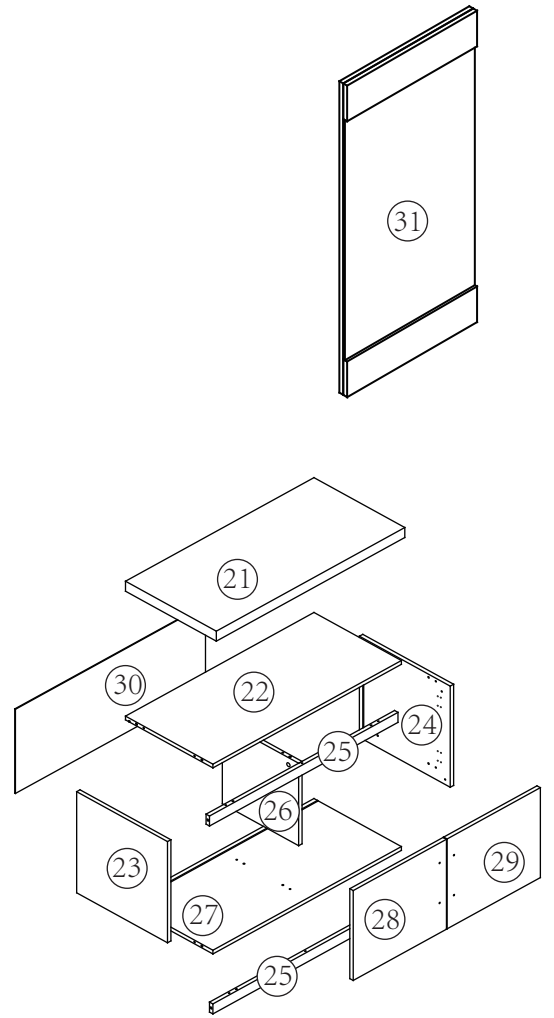
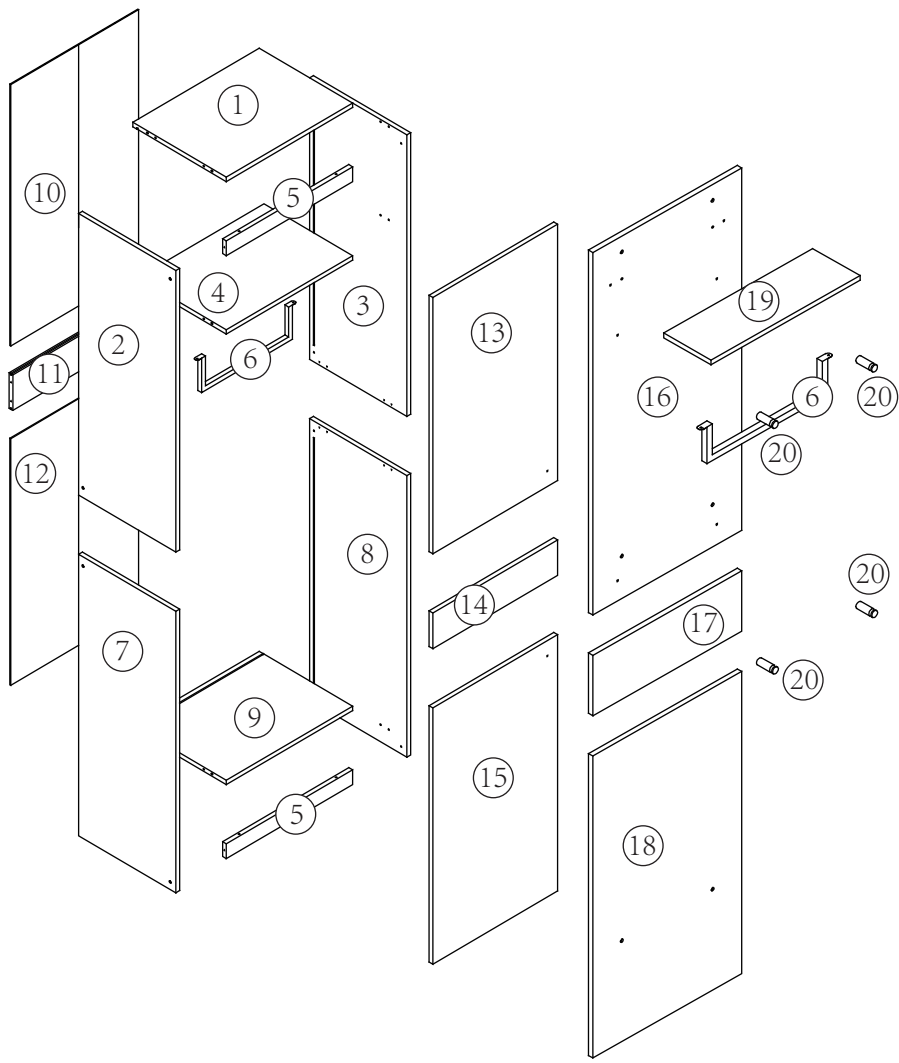
Montagedauer 1 Stunde 30 Minuten  
assembling time 1 hour 30 minutes

### **Achtung!**

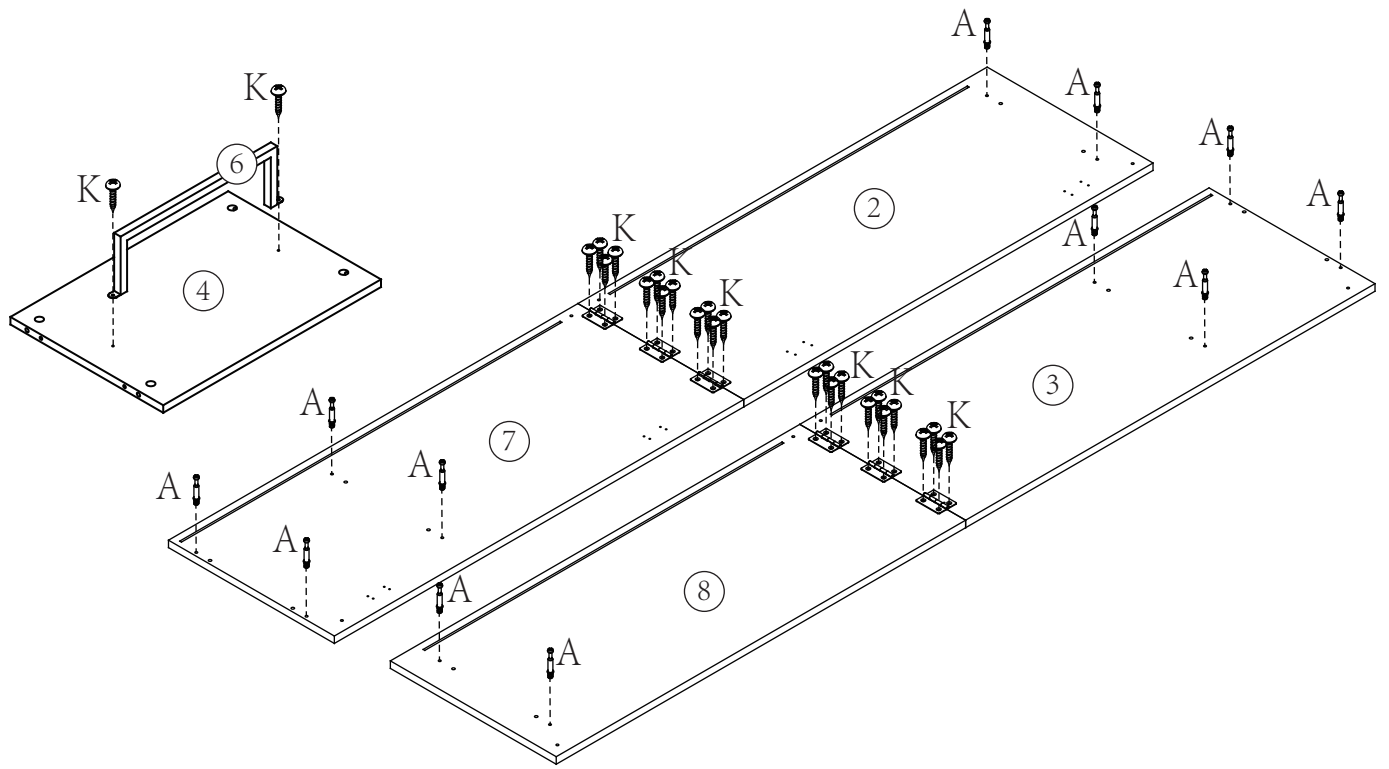
- 1 - Lesen Sie bitte sorgfältig unsere Montageanleitung, bevor Sie anfangen Ihr Produkt aufzubauen.
- 2 - Der Aufbau Ihres Produktes soll auf einer sauberen und glatten Oberfläche durchgeführt werden. Wir empfehlen Ihnen die Verpackungskartons zu nutzen, um den Boden, auf dem die Montage stattfinden wird, zu abdecken.
- 3 - Kontrollieren Sie bitte die Schrauben regelmäßig und bei Bedarf ziehen Sie erneut die Schrauben, die eventuell nicht mehr so fest sind.
- 4 - Vermeiden Sie bitte den Kontakt zwischen scharfer Gegenstände und Ihrer Möbeloberfläche.
- 5 - Bitte vermeiden Sie Stöße gegen Ihre Möbeloberfläche.

### **Attention!**

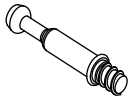
- 1 - Please read the assembly instructions very carefully before assembling your product.
- 2 - The product assembly has to be carried out on a clean and flat surface. We recommend the use of the packaging material (cartons/cardboards) to cover your room surface during assembly in order to protect the floor.
- 3 - The screws and bolts of your furniture have to be thighten periodically.
- 4 - Please avoid contact to sharp objects.
- 5 - Please avoid hitting the furniture surface.



1



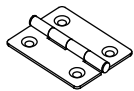
Ax12



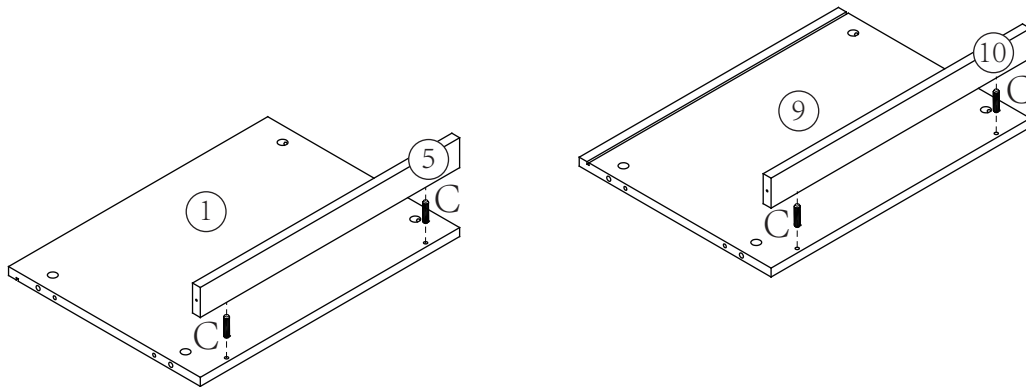
Kx26



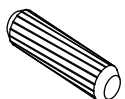
Lx6



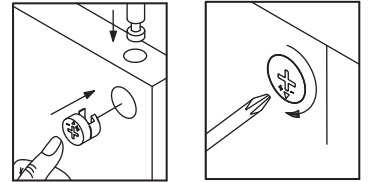
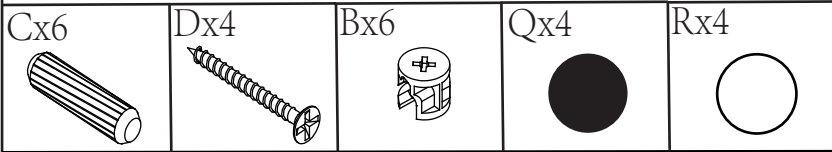
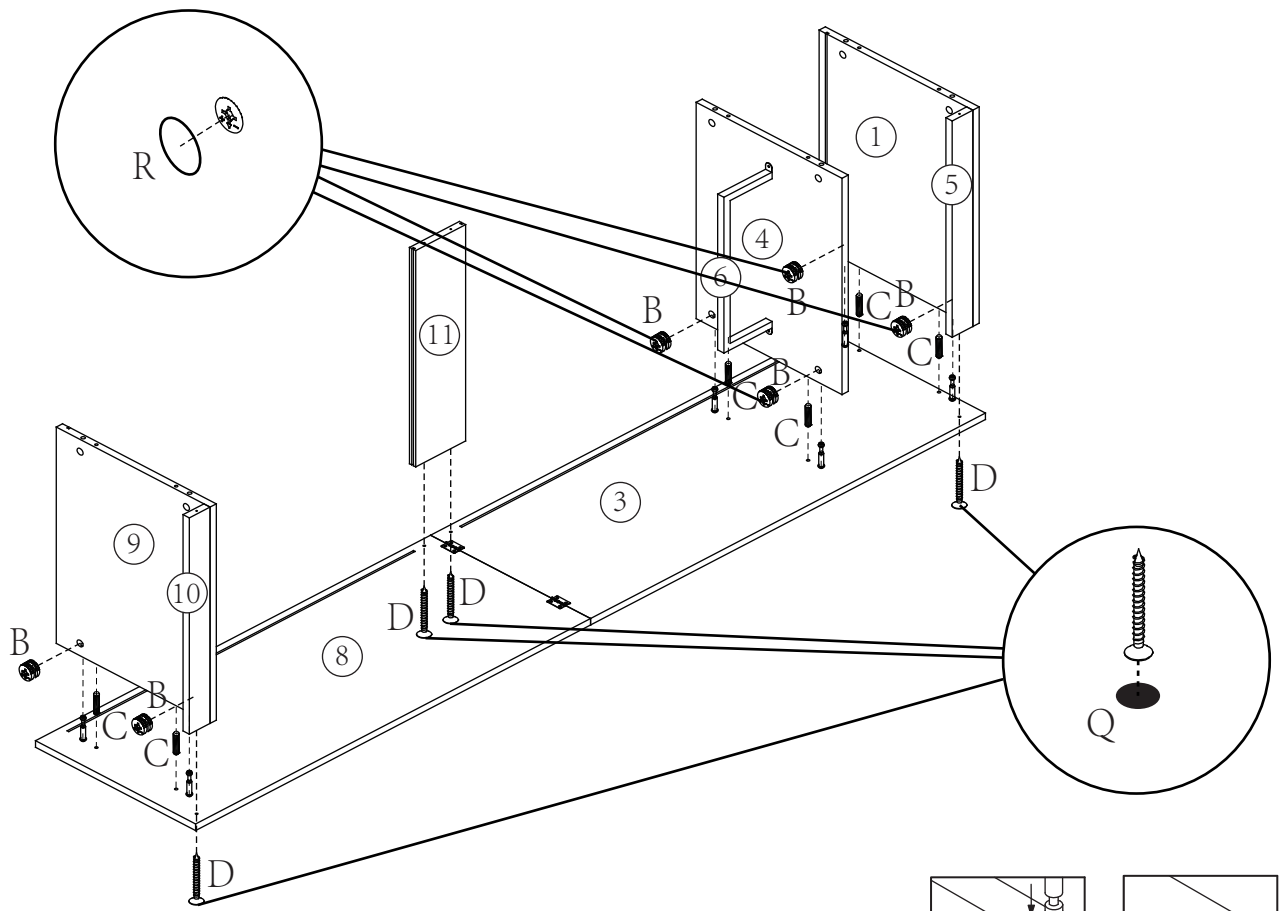
2



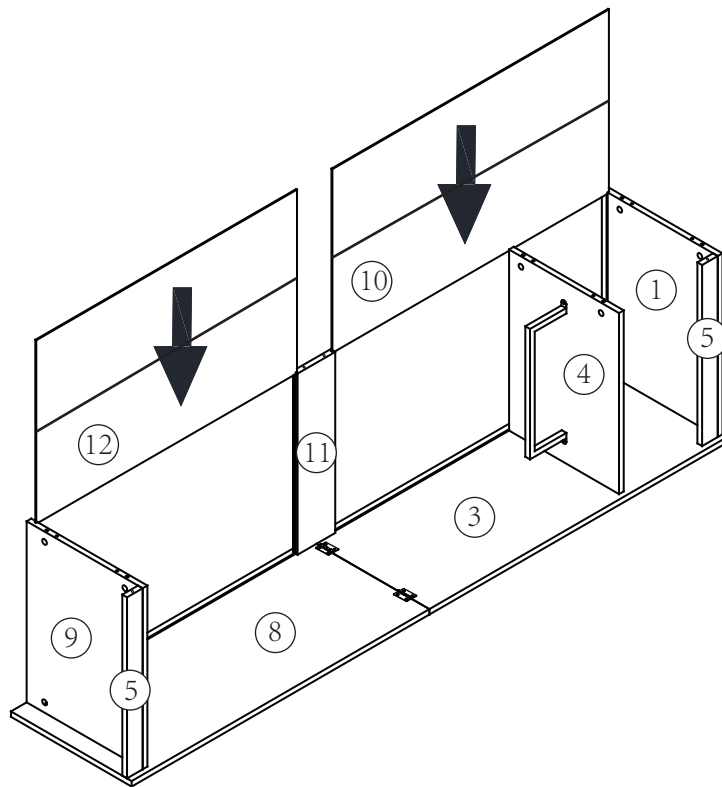
Cx4



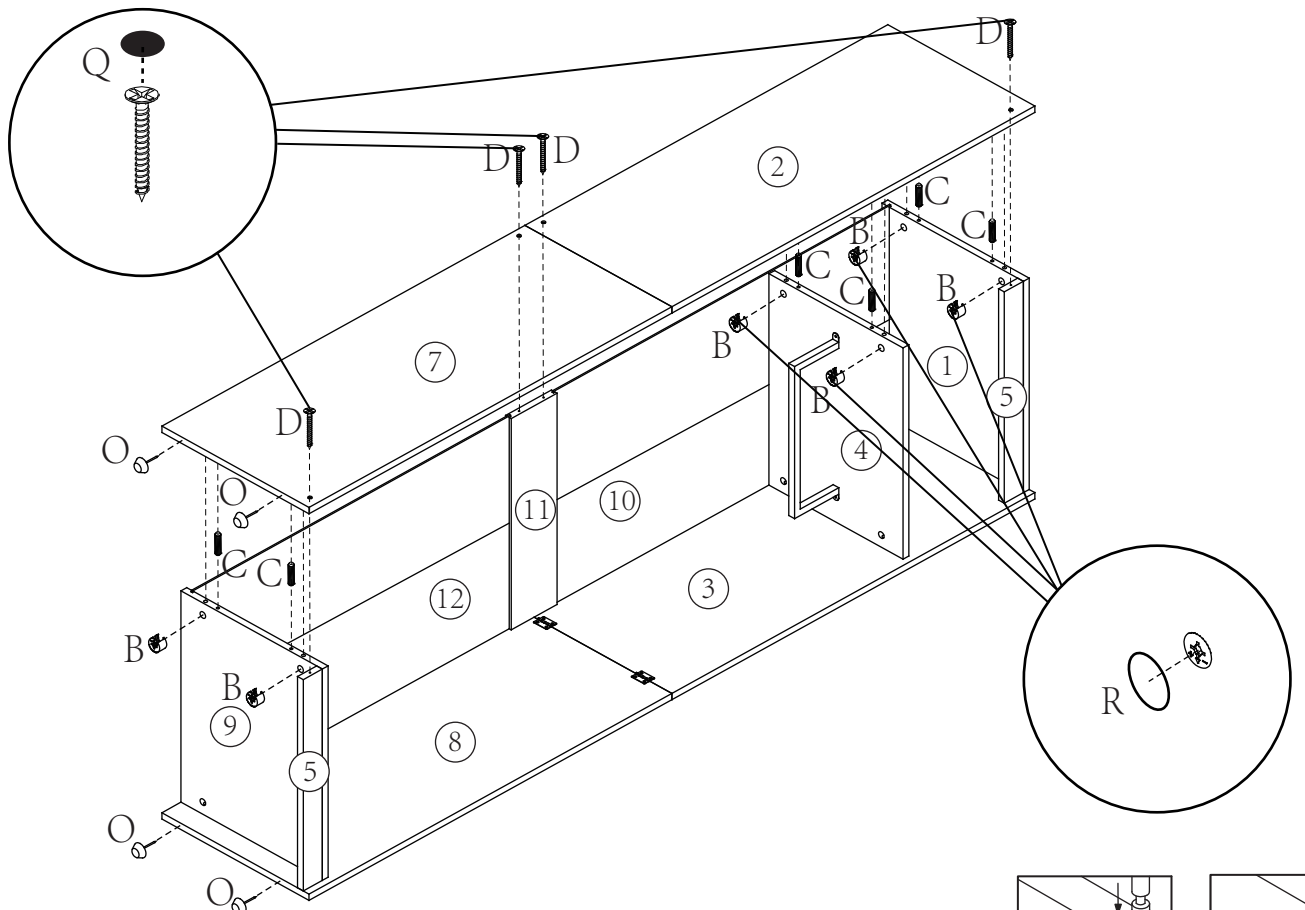
3



4



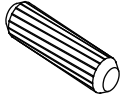
5



Bx6



Cx6



Dx4



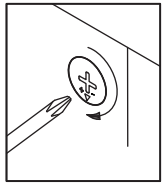
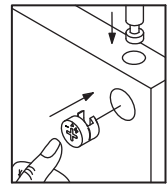
Qx4



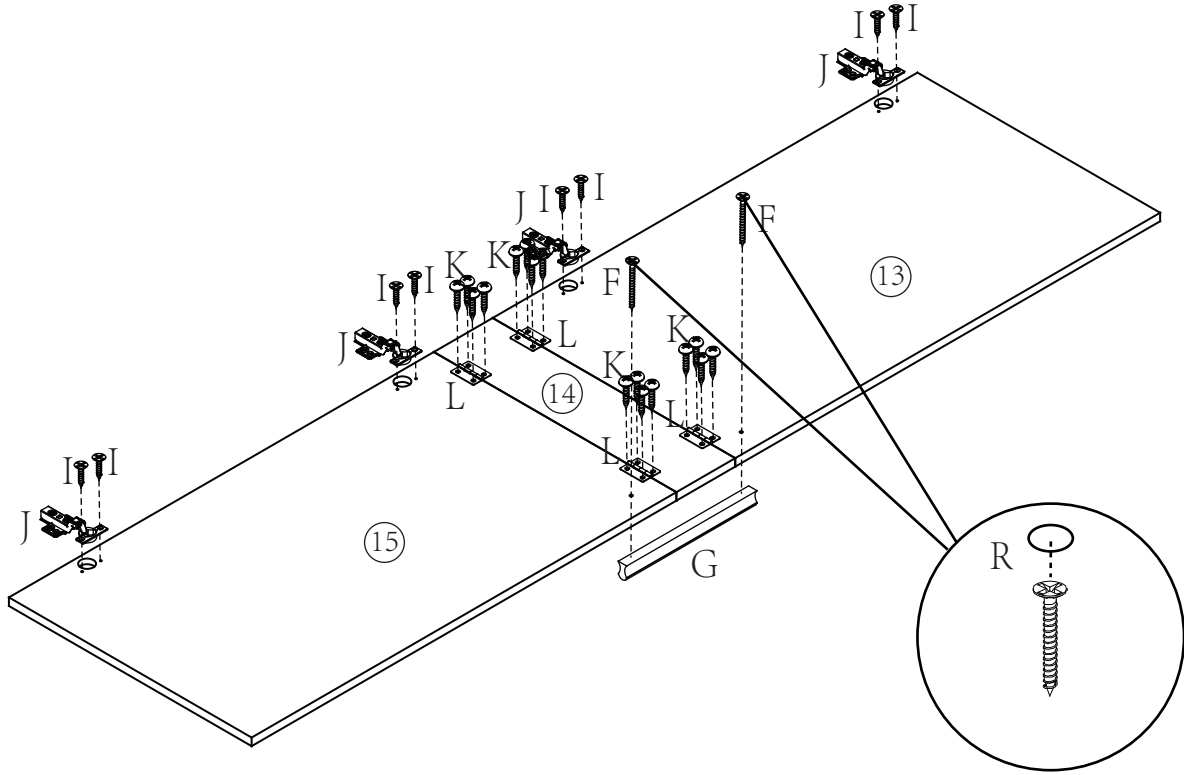
Rx4



Ox4



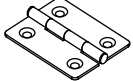
6



Kx16



Lx4



Ix8



Gx1



Jx4



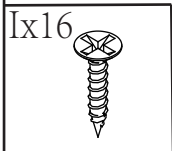
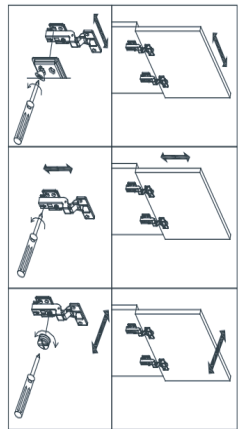
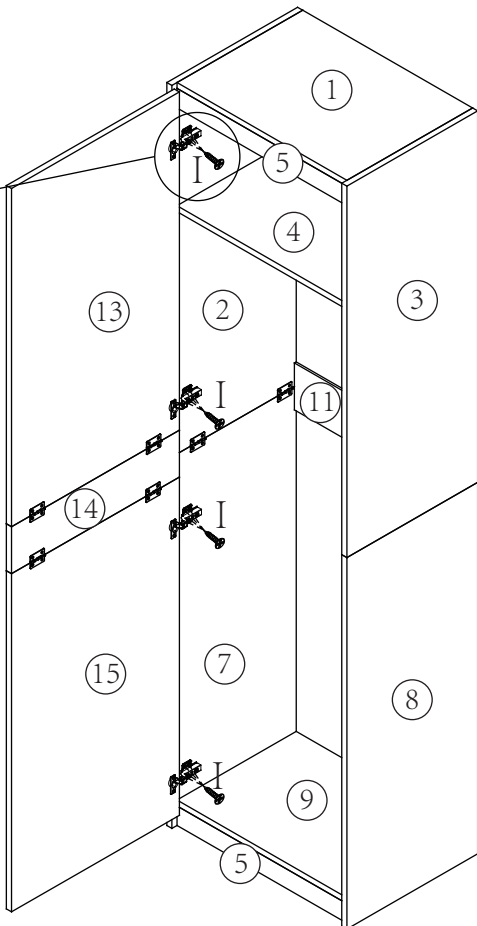
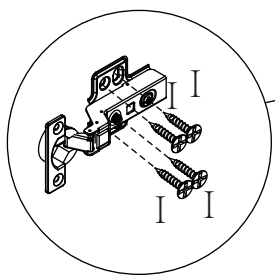
Fx2



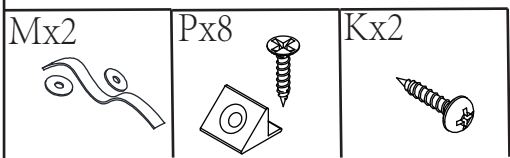
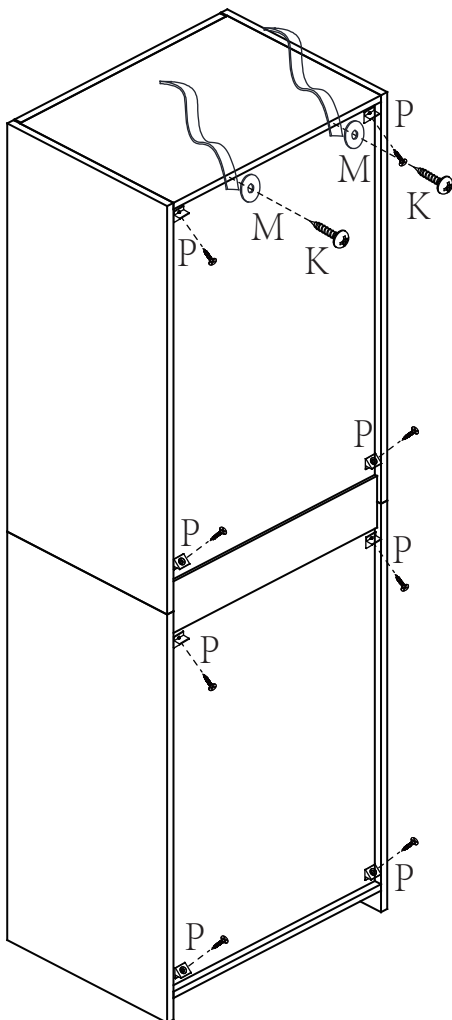
Rx2



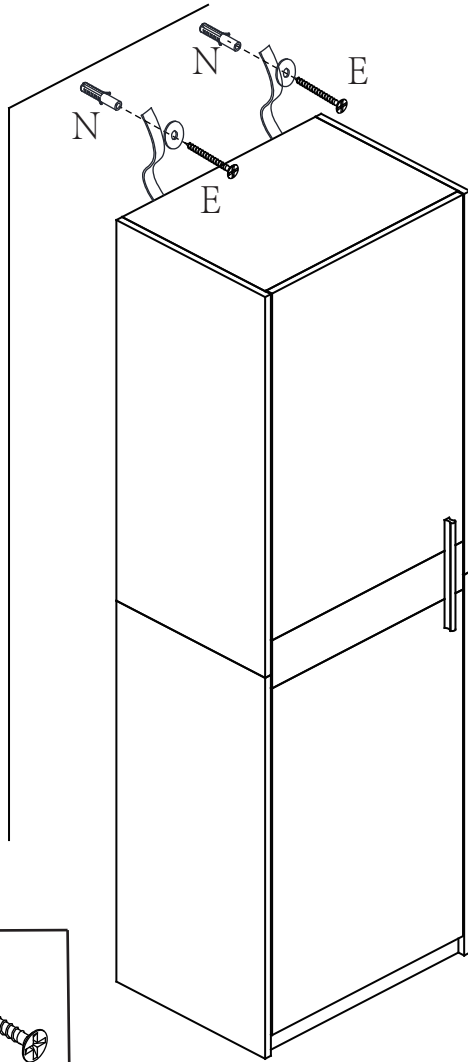
7



8



9

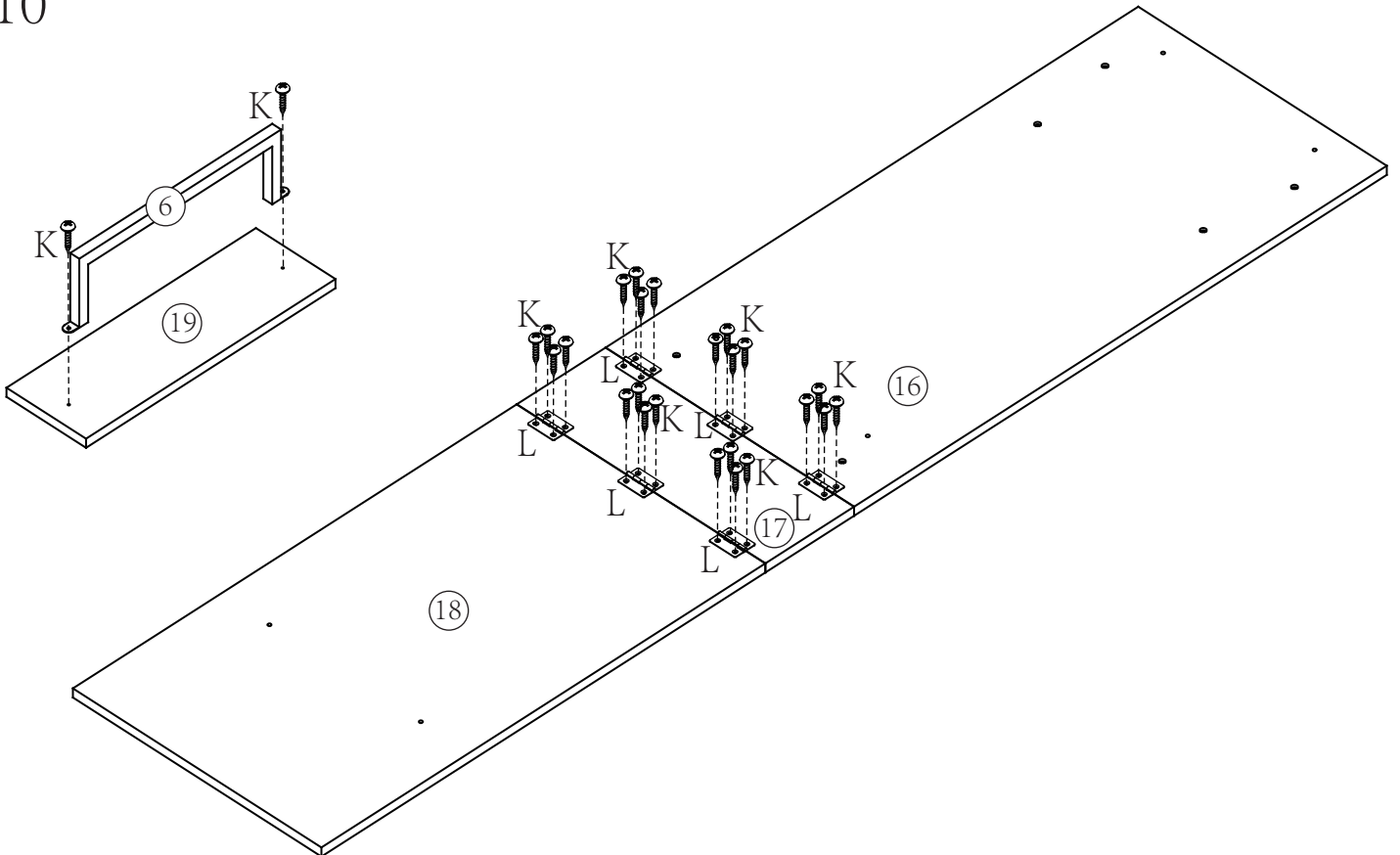


Nx2

Ex2

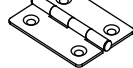


10

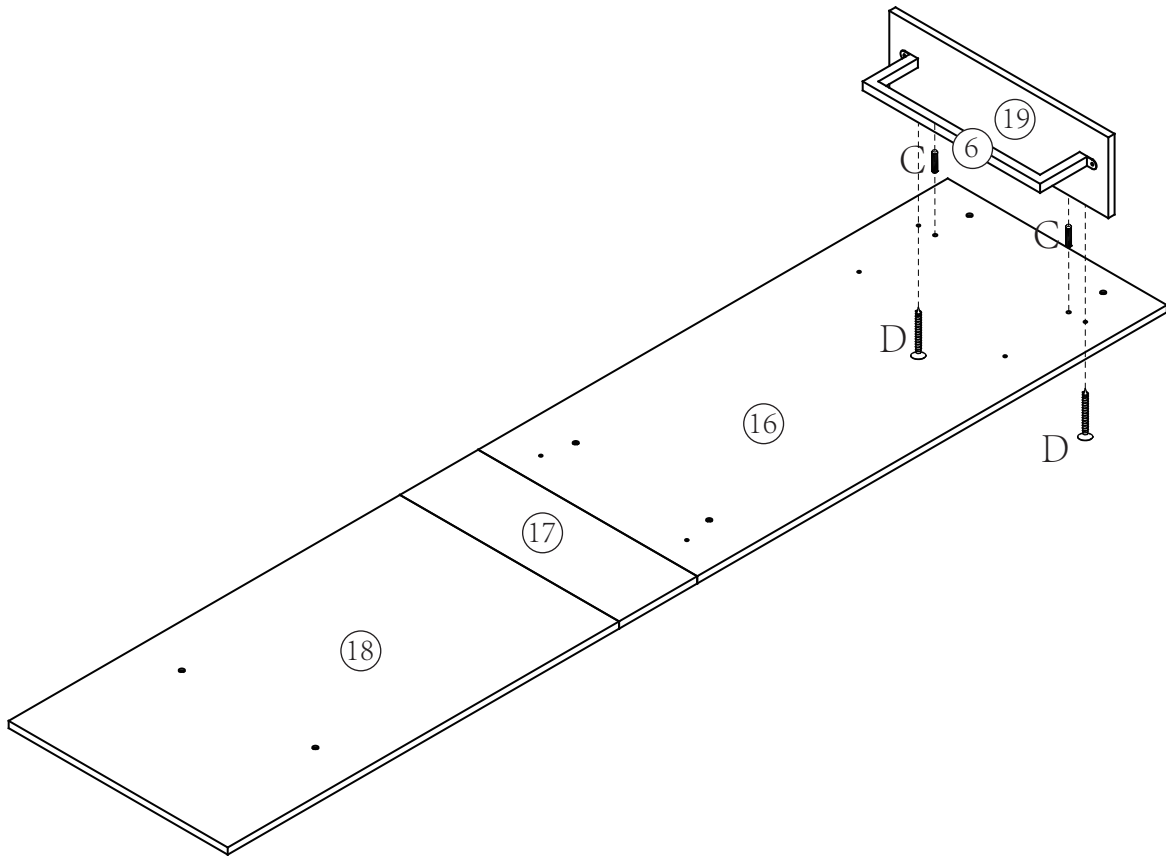


Kx26

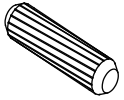
Lx6



11



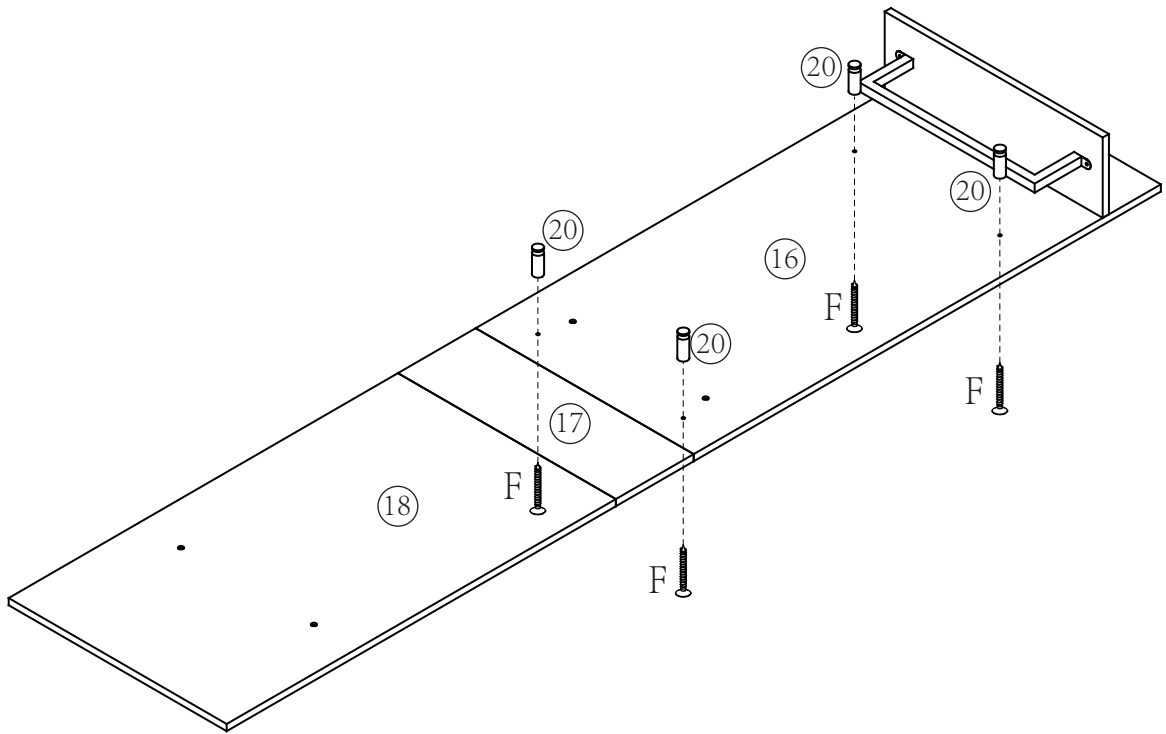
Cx2



Dx2



12

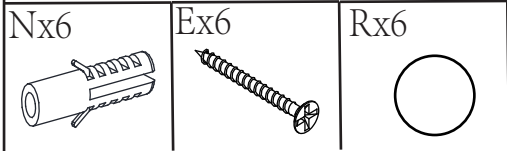
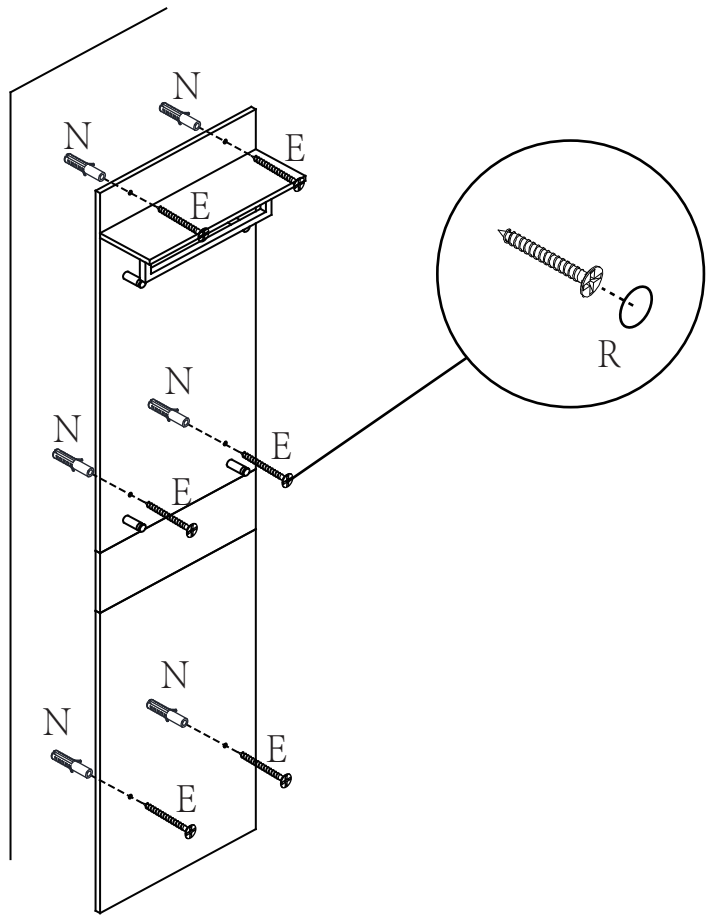


Fx4

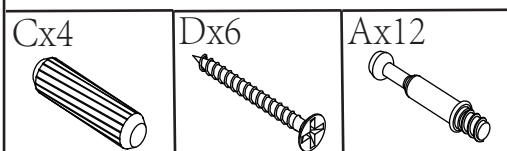
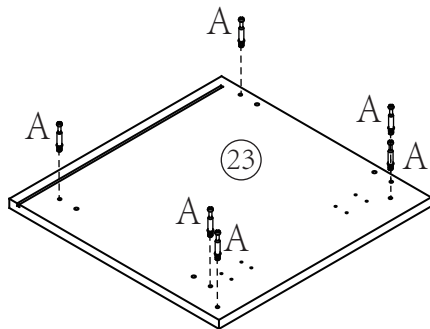
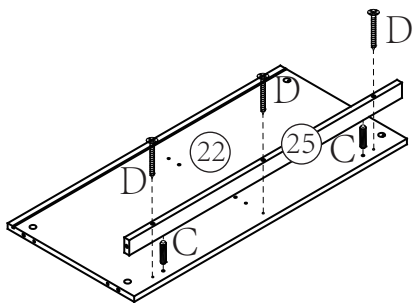
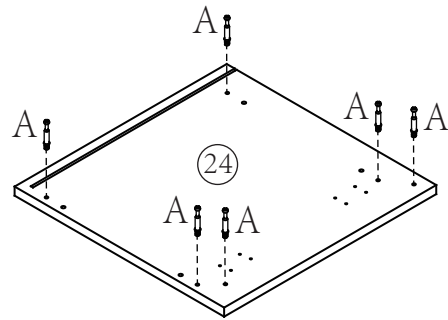
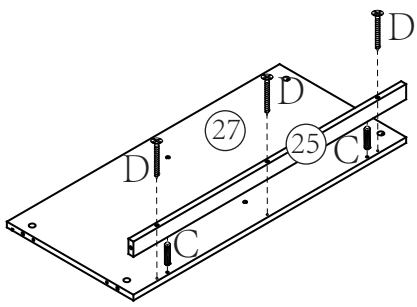




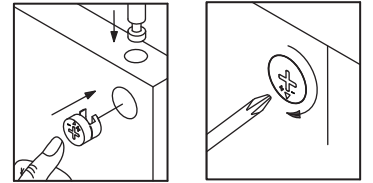
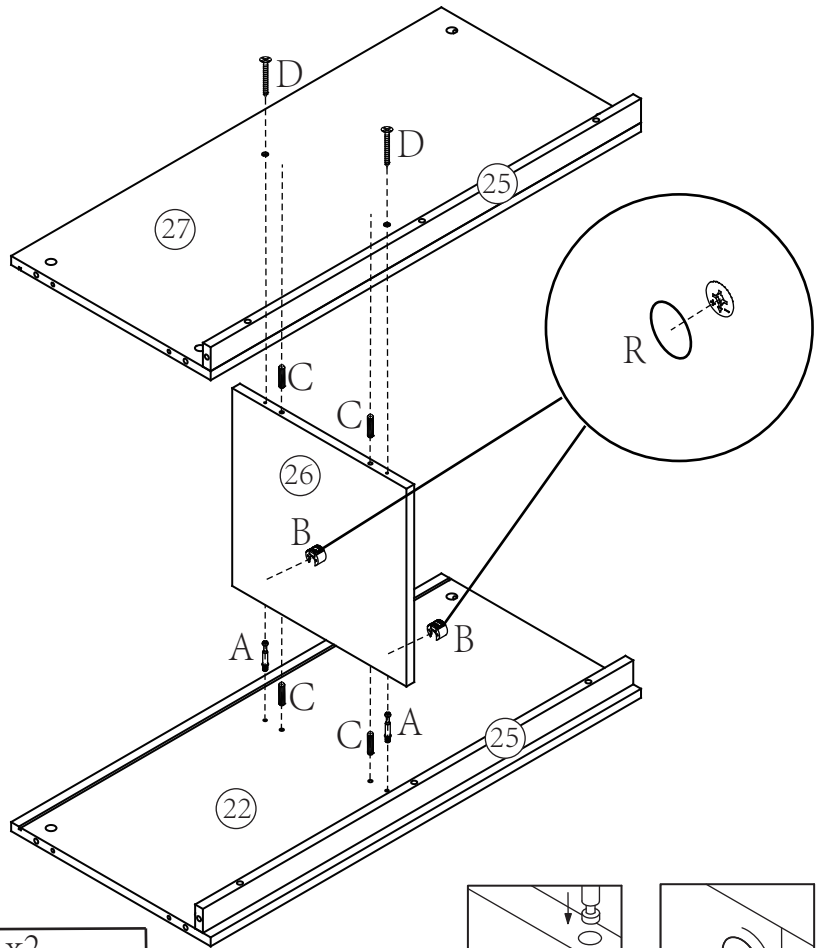
13



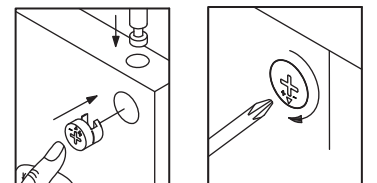
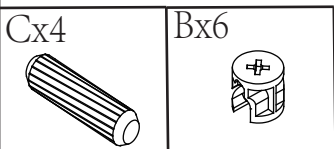
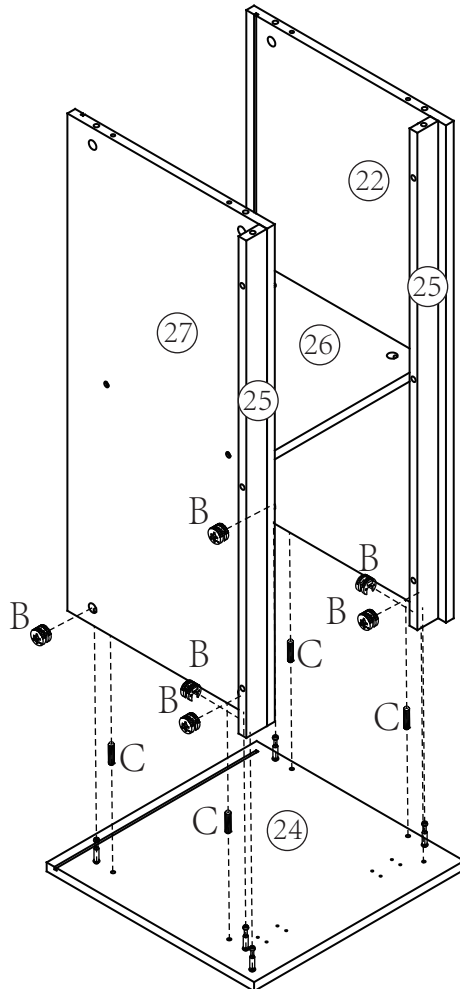
14



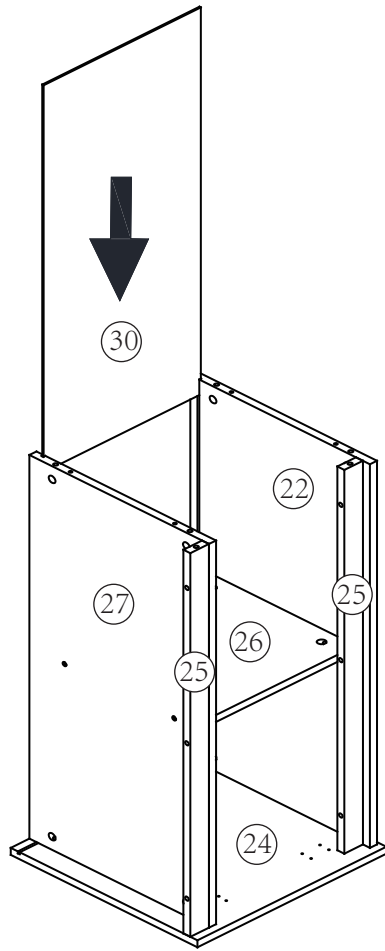
15



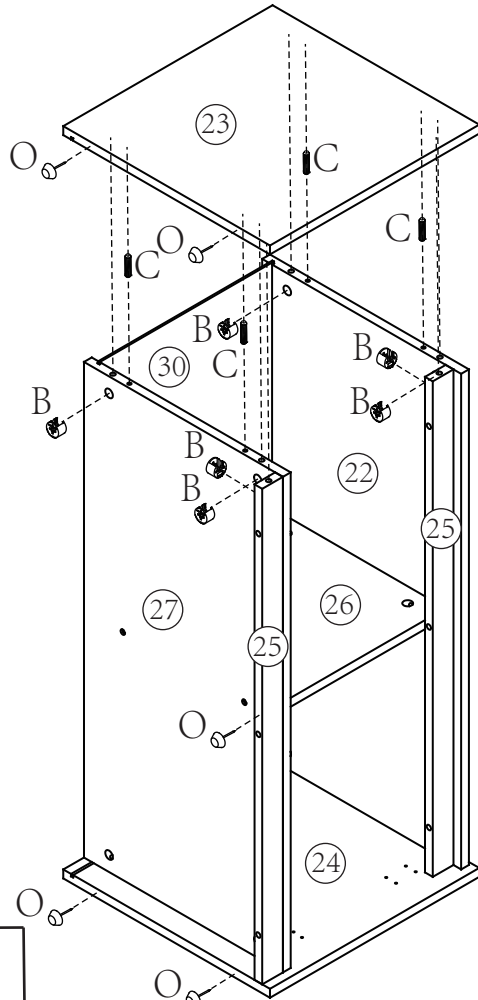
16



17



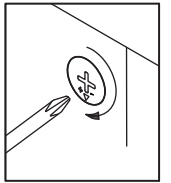
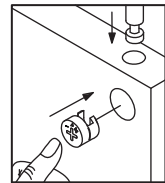
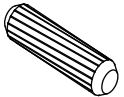
18



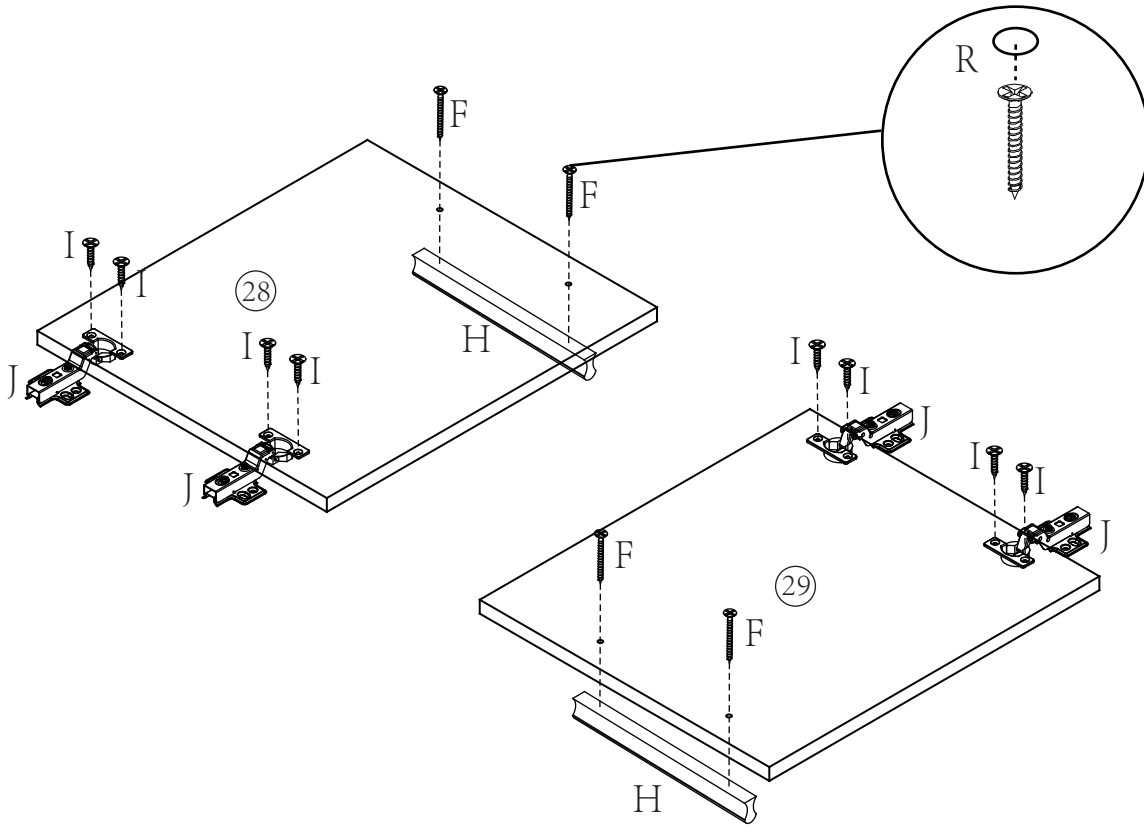
Cx4

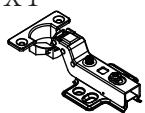

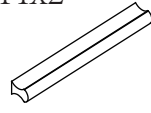

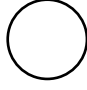
Bx6

Ox5

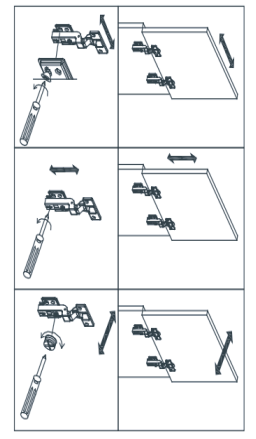
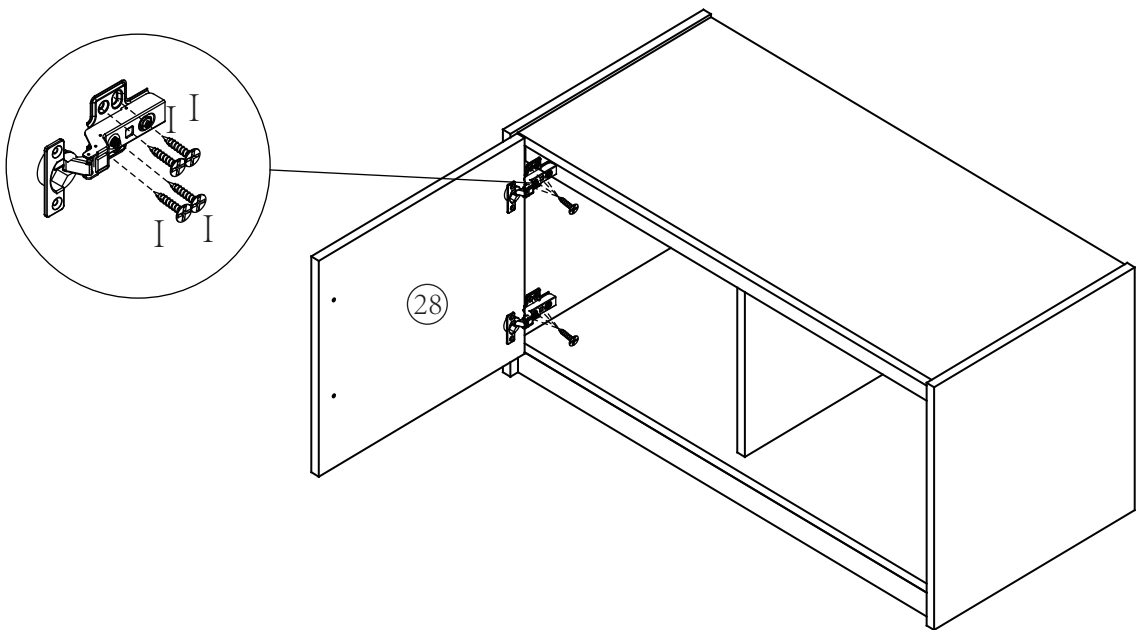



19



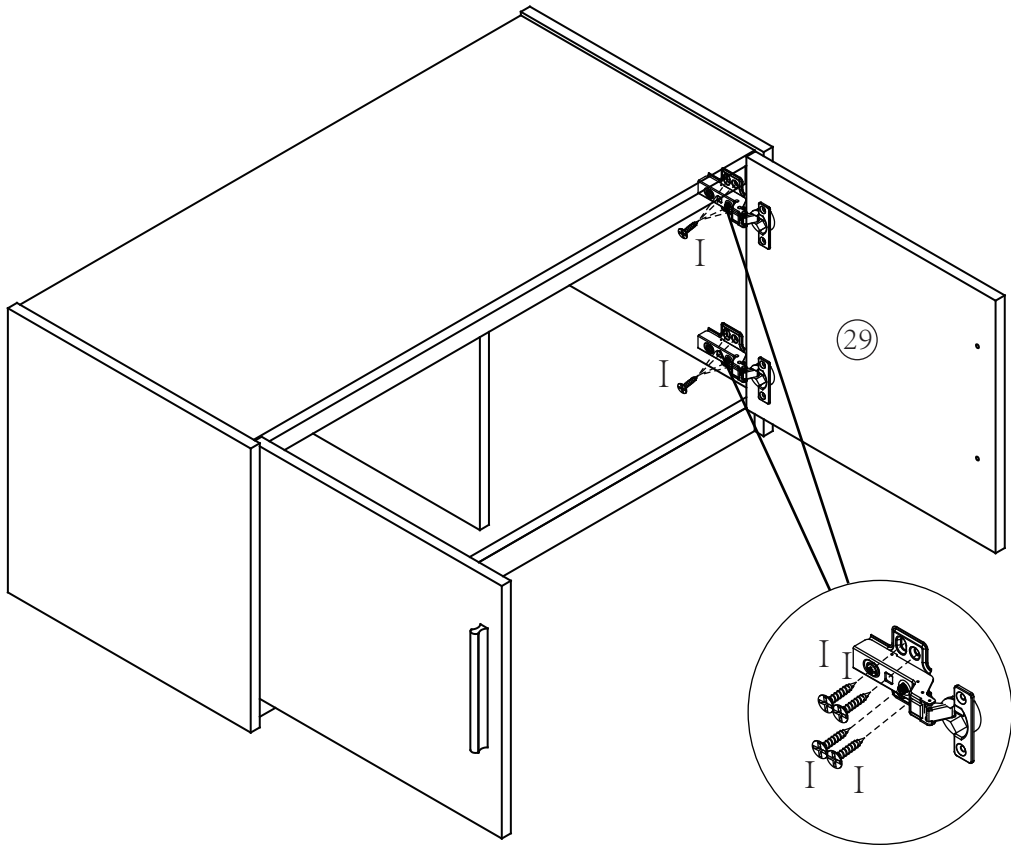
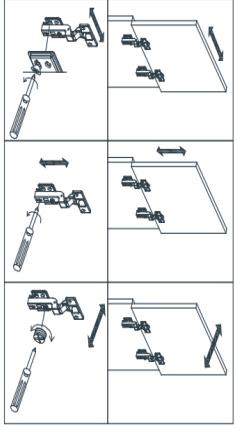
Jx4 	Ix8 	Hx2 	Fx4 	Rx4 
--	---	---	---	--

20



Ix8 
---

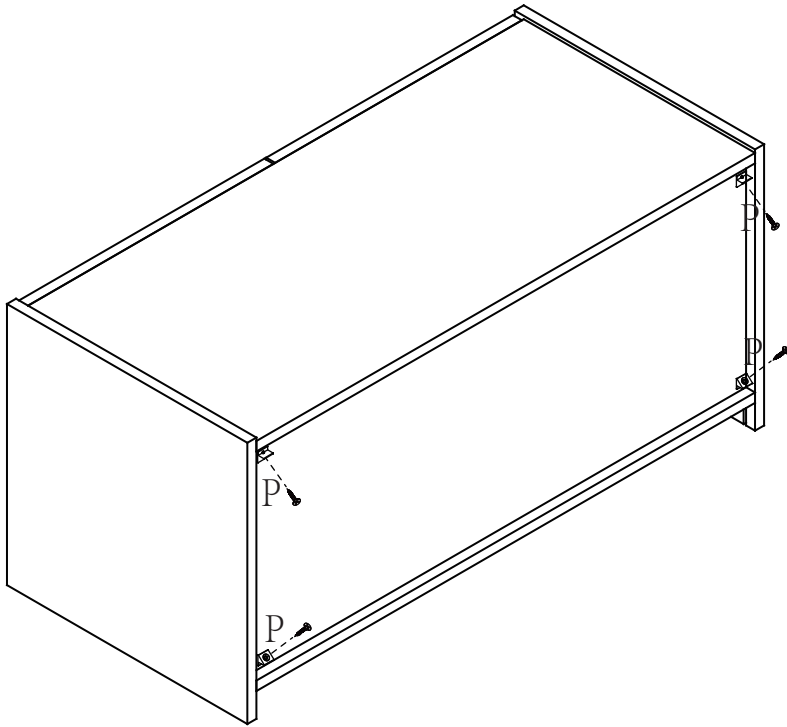
21



Ix8



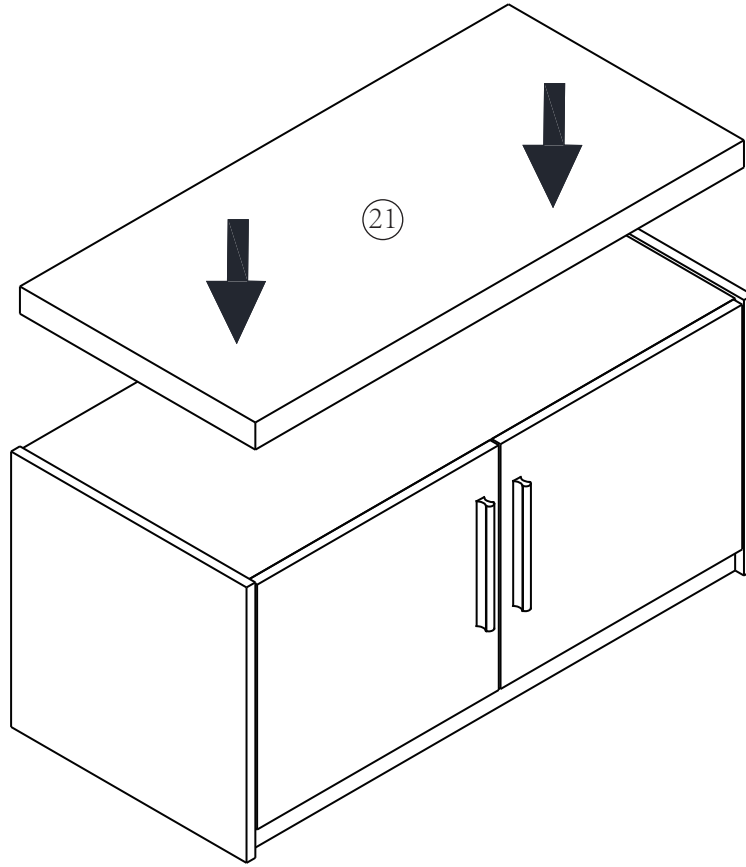
22



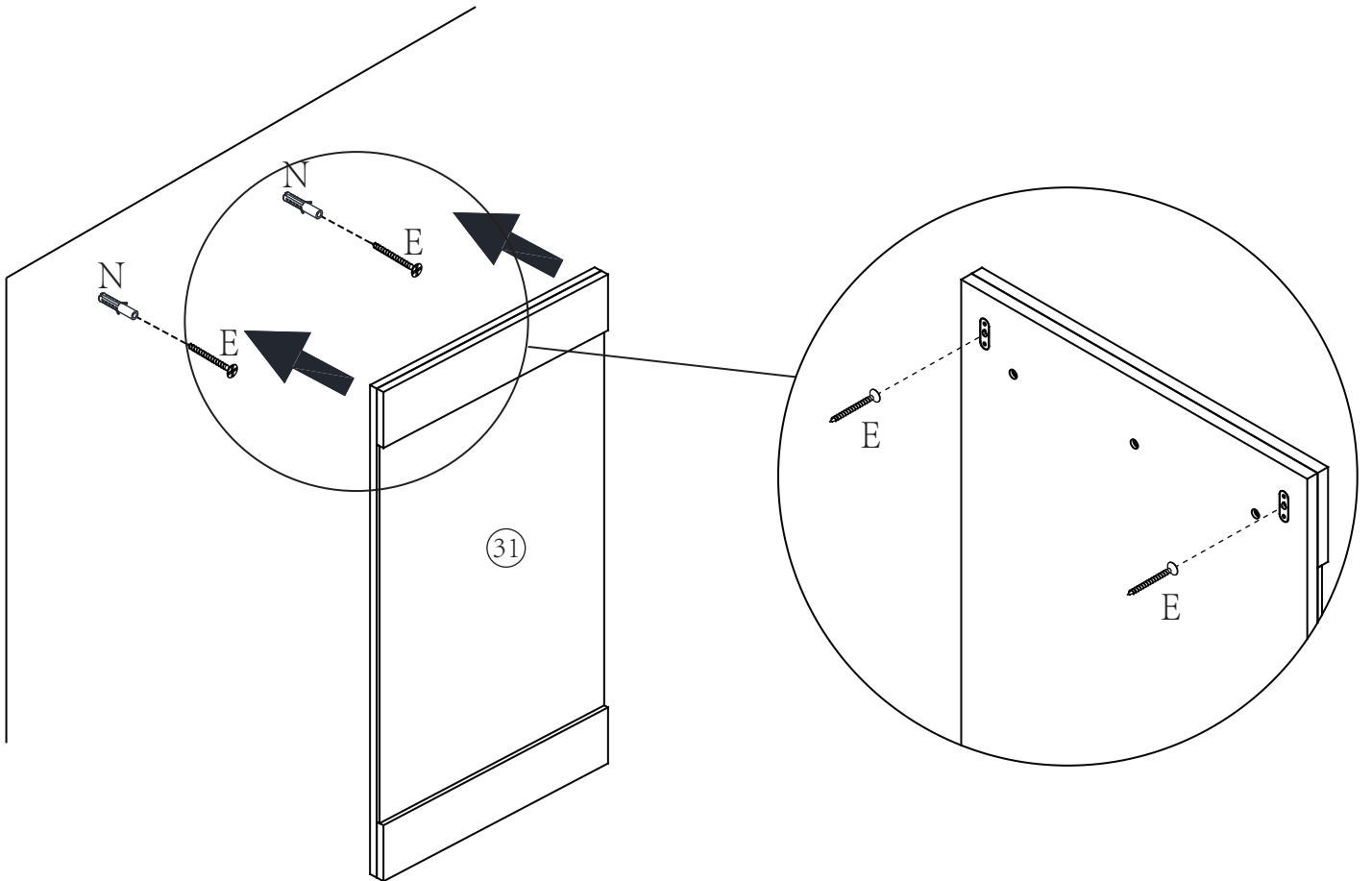
Px4



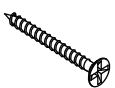
23



24



Ex2



Nx2

