

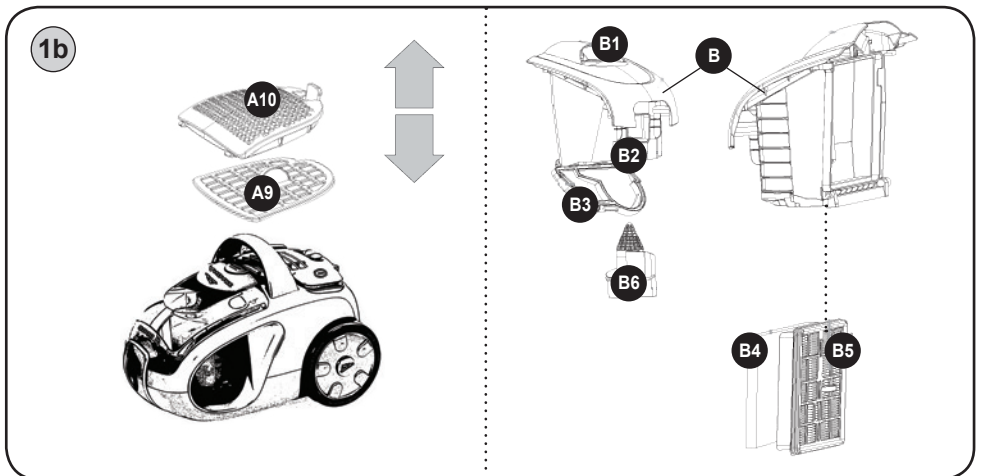
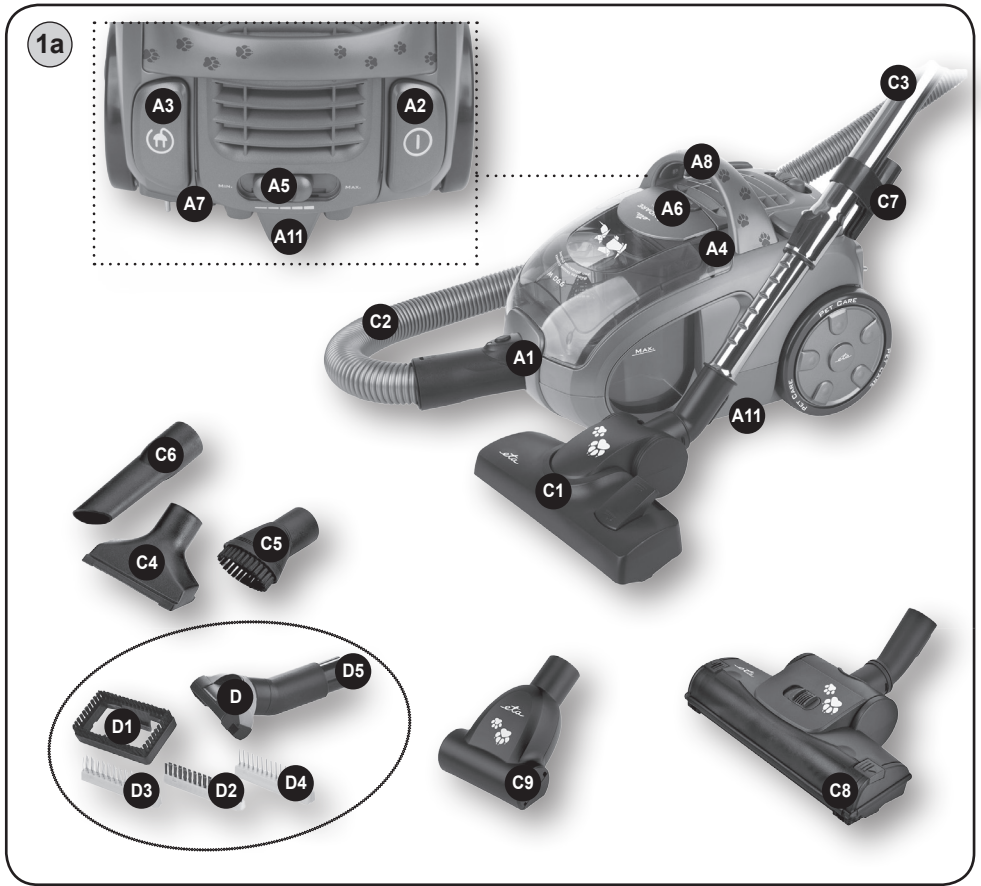
<i>Elektrický podlahový vysavač • NÁVOD K OBSLUZE</i>	CZ 5-12
<i>Elektrický podlahový vysávač • NÁVOD NA OBSLUHU</i>	SK 13-20
<i>Electric floor vacuum cleaner • INSTRUCTIONS FOR USE</i>	GB 21-28
<i>Elektromos padló porszívó • KEZELÉSI ÚTMUTATÓ</i>	H 29-36
<i>Elektryczny odkurzacz podłogowy • INSTRUKCJA OBSŁUGI</i>	PL 37-44
<i>Bodenstaubsauger • BEDIENUNGSANLEITUNG</i>	D 45-53

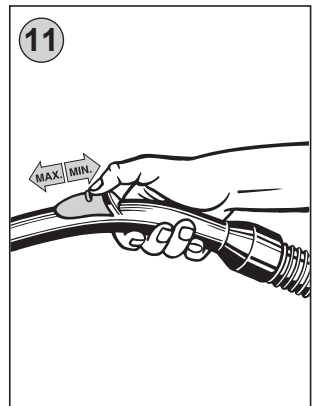
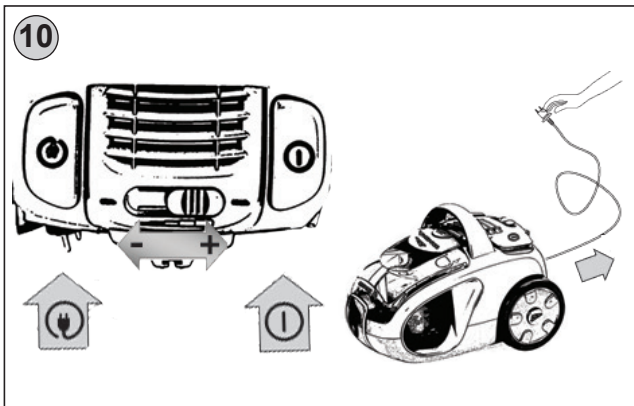
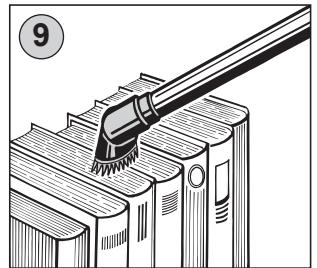
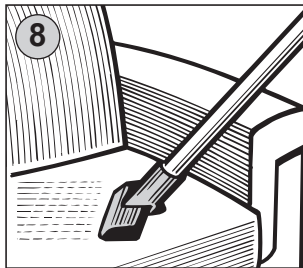
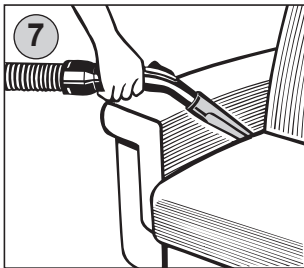
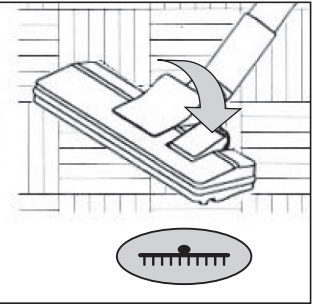
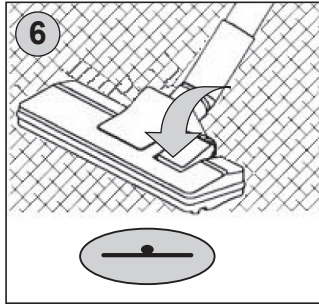
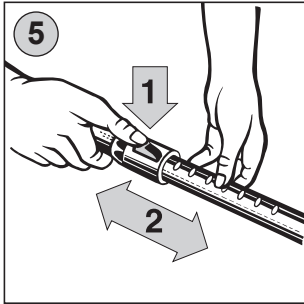
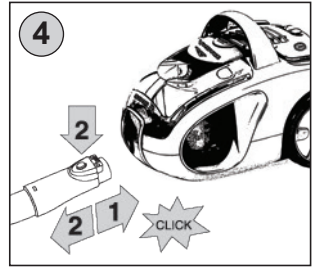
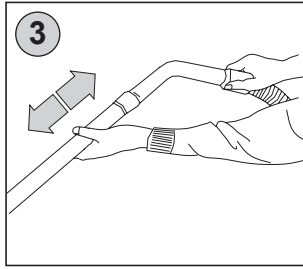
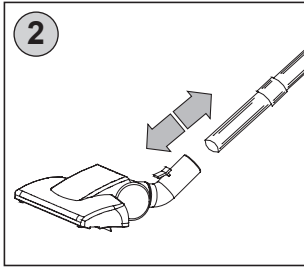
ANDARE ANIMAL

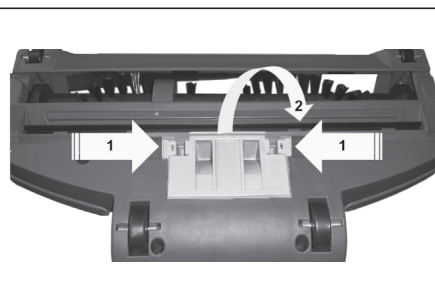
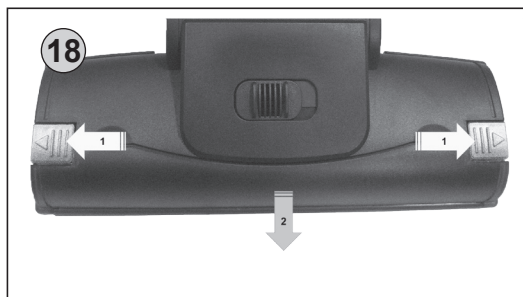
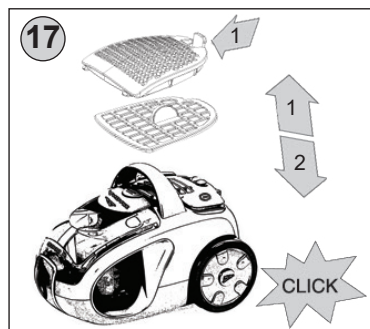
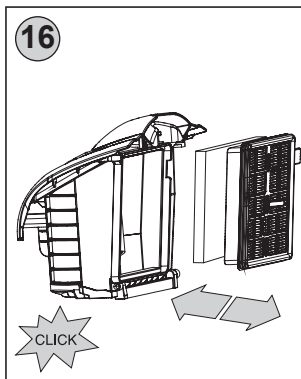
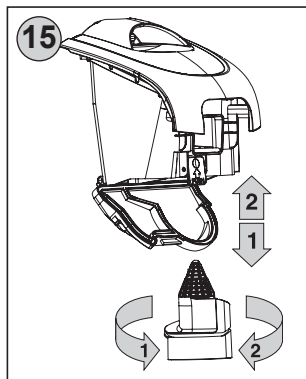
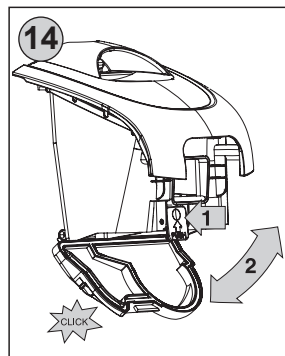
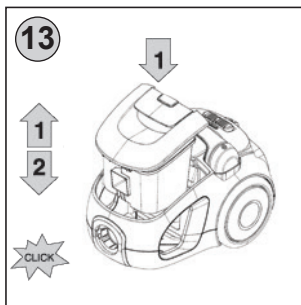
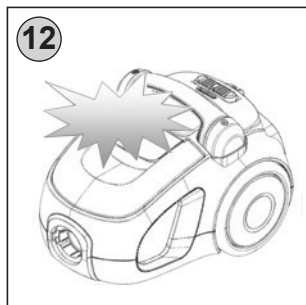


25/9/2017

eta







CZ Obrázky jsou pouze ilustrační; dodané příslušenství a vysavač se mohou mírně lišit.

SK Obrázky sú len ilustračné; dodané príslušenstvo a vysávač sa môžu mierne líšiť.

GB The pictures are only illustrative, the supplied accessory and cleaner may differ.

HU A képek csak illusztrációk; a tartozékok és a porszívó kis mértékben eltérhetnek.

PL Ilustracje są tylko poglądowe, załączone akcesoria i odkurzacz mogą się różnić.

D Die Bilder dienen nur zur Veranschaulichung, sie können von der gelieferten Ausstattung abweichen.

NÁVOD K OBSLUZE

I. BEZPEČNOSTNÍ UPOZORNĚNÍ

OBEČNÁ USTANOVENÍ:

- Před prvním uvedením do provozu si pečlivě přečtete návod k obsluze, prohlédněte vyobrazení a návod si uschovejte pro budoucí použití. Instrukce v návodu považujte za součást spotřebiče a postupte je jakémukoliv dalšímu uživateli spotřebiče.
- Tento spotřebič mohou používat děti ve věku 8 let a starší a osoby se sníženými fyzickými, smyslovými či mentálními schopnostmi nebo nedostatkem zkušeností a znalostí, pokud jsou pod dozorem nebo byly poučeny o používání spotřebiče bezpečným způsobem a rozumí případným nebezpečím. Děti si se spotřebičem nesmějí hrát. Čištění a údržbu prováděnou uživatelem nesmějí provádět děti, pokud nejsou starší 8 let a pod dozorem. Děti mladší 8 let se musí držet mimo dosah spotřebiče a jeho přívodu.
- Před výměnou příslušenství nebo přístupných částí, které se při používání pohybují, před montáží a demontáží, před čištěním nebo údržbou, pokud spotřebič necháváte bez dozoru nebo po ukončení práce, pak vždy spotřebič vypněte a odpojte od el. sítě vytažením vidlice napájecího přívodu z el. zásuvky!
- Abyste předešli úrazu, nevkládejte ruce/prsty do rotačního kartáče.
- Při přenášení nedržte spotřebič za držadlo prachové nádoby!
- **Spotřebič je určen pouze pro použití v interiérech.**
- **Spotřebič nenechávejte v chodu bez dozoru!**
- Spotřebič nikdy neponořujte do vody (ani částečně) a neumývejte ho pod tekoucí vodou!
- Na spotřebič neodkládejte žádné předměty.
- Pokud byl spotřebič skladován při nižších teplotách, pak jej před připojením k elektrické síti nejprve aklimatizujte.
- Při vysávání některých druhů koberců, potahových látek, atd. může dojít k vyvolání statické elektřiny. Žádný výboj statické energie není zdravý nebezpečný.
- Do vstupních a výstupních otvorů spotřebiče nevsunujte prsty ani žádné jiné předměty. Pokud dojde k ucpání otvorů/součástí pro průchod vzduchu (např. **hadice**), spotřebič vypněte a příčinu ucpání zcela odstraňte.
- Při manipulaci netahejte prudce za hadici a vyvarujte se hrubému zacházení s vysavačem!
- Aby se zajistila bezpečnost a správná funkčnost přístroje, používejte jen originální náhradní díly a výrobcem schválené příslušenství.
- Tento spotřebič včetně jeho příslušenství používejte pouze pro účel, pro který je určen tak, jak je popsáno v tomto návodu. Spotřebič nikdy nepoužívejte pro žádný jiný účel.
- Výrobce neodpovídá za škody způsobené nesprávným používáním spotřebiče a příslušenství a není odpovědný ze záruky za spotřebič v případě nedodržení výše uvedených bezpečnostních upozornění. Za nesprávné používání spotřebiče se mj. považuje nedodržování pravidelné výměny či údržby veškerých filtrů podle pokynů v kapitole **IV.**, **V.** a rovněž tak použití neoriginálních filtrů, v důsledku jejichž vlastností došlo k poruše či poškození spotřebiče.

POUŽÍVÁNÍ SPOTŘEBIČE:

- Spotřebič je určen pouze pro použití v domácnostech a pro podobné účely (v obchodech, kancelářích a podobných pracovištích, v hotelích, motelech a jiných obytných prostředích, v podnicích zajišťujících nocleh se snídaní)! Není určen pro komerční použití!
- **Při vysávání schodiště nenechávejte spotřebič výše než sami stojíte!**
- Při manipulaci s vysavačem se vyvarujte kontaktu (např. **volným oděvem, vlasy, prsty, bižutérií, náramky** atd.) s rotujícím kartáčem.
- **Spotřebič nesmí být používán ve vlhkém nebo mokřém prostředí a v jakémkoliv prostředí s nebezpečím požáru nebo výbuchu** (prostory kde jsou skladovány chemikálie, paliva, oleje, plyny, barvy a další hořlavé, případně těkavé, látky).
- Vysavač není vhodný k vysávání látek, které mohou poškozovat lidské zdraví.
- Nevysávejte vodu, tekutiny nebo agresivní kapaliny!
- Nevysávejte mokré nebo vlhké podlahové krytiny, nepoužívejte vysavač na venkovní prostory! Při proniknutí vlhkosti do agregátu vzniká nebezpečí jeho poškození a vyřazení z provozu. Na tento druh závady se nevztahuje nárok na záruční opravu.
- Nevysávejte ostré předměty (např. **sklo, střepey**), horké, hořlavé, výbušné předměty (např. **popel, hořící zbytky cigaret, benzín, ředidla a aerosolové výpary**), ale ani maziva (např. **tuhy, oleje**), žíravé prostředky (např. **kyseliny, rozpouštědla**). Vysátím těchto předmětů může dojít k poškození filtrů, popř. vysavače.
- Spotřebič nepoužívejte k vysávání nečistot produkovaných při/po stavebních úpravách, jako je **sádrokartonový prach, jemný písek, cement, stavební prach, části omítky** apod. Při proniknutí těchto nečistot / sypkých stavebních hmot / sypkých stavebních materiálů do agregátu vzniká nebezpečí jeho poškození a vyřazení z provozu. Na tento druh závady se nevztahuje nárok na záruční opravu.
- **VAROVÁNÍ:** Při nesprávném používání spotřebiče, které není v souladu s návodem k obsluze, existuje riziko poranění.

PŘÍSLUŠENSTVÍ A SESTAVENÍ SPOTŘEBIČE:

- **Sací hubici nebo konec trubky nebo příslušenství nepřikládejte k očím ani uším a nezasouvejte je do žádných tělesných otvorů!**
- **Nikdy nevysávejte bez správně založeného filtračního systému a mikrofiltrů.**
- Než začnete spotřebič používat, zkontrolujte, zda jsou všechny aretační mechanismy ve správné pozici.
- Nepoužívejte rotační kartáč k úpravě a čištění srsti zvířat!
- Podlahovou hubici s rotačním kartáčem nenechávejte zapnutou na jednom místě příliš dlouho! Mohlo by dojít k poškození vysávaného povrchu!

NAPÁJECÍ KABEL:

- Zkontrolujte, zda údaj na typovém štítku odpovídá napětí ve Vaší elektrické zásuvce. Vidlici napájecího přívodu je nutné připojit pouze do zásuvky elektrické instalace, která odpovídá příslušným normám.
- Jestliže je napájecí přívod tohoto spotřebiče poškozen, musí být nahrazen výrobcem, jeho servisním technikem nebo podobně kvalifikovanou osobou, aby se tak zabránilo vzniku nebezpečné situace.
- Vždy odpojte spotřebič od napájení vytažením vidlice ze zásuvky, pokud ho necháváte bez dozoru a před montáží, demontáží nebo čištěním.

- Nikdy spotřebič nepoužívejte, pokud má poškozený napájecí přívod nebo vidlici, pokud nepracuje správně, upadl na zem a poškodil se nebo spadl do vody. V takových případech zanechte spotřebič do odborného servisu k prověření jeho bezpečnosti a správné funkce.
- Napájecí přívod je označen barevnými značkami. Žlutý proužek označuje ideální délku kabelu, červený proužek označuje max. délku kabelu. Neodvíjejte násilně kabel za červenou značkou!
- Nevytahujte vidlici přívodu z el. zásuvky tahem za napájecí přívod ani za vysavač.
- Při navijení přívodu držte vidlici, zabráníte tak „slehání“ kabelu okolo a možnému poranění.
- Napájecí přívod nesmí být poškozen ostrými nebo horkými předměty, otevřeným plamenem, nesmí se ponořit do vody ani ohýbat přes ostré hrany.
- V případě potřeby použití prodlužovacího přívodu je nutné, aby nebyl poškozen a vyhovoval platným normám.
- Pravidelně kontrolujte stav napájecího přívodu spotřebiče.

ORIGINAL



VÝROBCE

Pro bezporuchový chod vysavače je nutné používat testované mikrofiltry doporučené výrobcem.

II. VYBAVENÍ A PŘÍSLUŠENSTVÍ VYSAVAČE ETA – 1493/10/20 (obr. 1a,b)

A – vysavač

- | | |
|---------------------------------|-----------------------|
| A1 – sací otvor | A7 – napájecí přívod |
| A2 – tlačítko START/STOP | A8 – držadlo |
| A3 – tlačítko navinutí přívodu | A9 – výfukový filtr |
| A4 – signalizace plnosti nádoby | A10 – kryt výfuku |
| A5 – el. regulace motoru | A11 – parkovací otvor |
| A6 – tlačítko aretace nádoby | |

B – nádoba na prach

- | | |
|---------------------------|------------------------|
| B1 – držadlo | B4 – pěnový mikrofiltr |
| B2 – tlačítko aretace dna | B5 – HEPA filtr |
| B3 – odklopné dno | B6 – separátor |

C – příslušenství

- | | |
|------------------------|--------------------------|
| C1 – podlahová hubice | C5 – kartáč |
| C2 – sací hadice | C6 – štěrbinová hubice |
| C3 – sací trubice | C7 – držák příslušenství |
| C4 – polštářová hubice | C8 – TURBO kartáč |
| | C9 – malý TURBO kartáč |

D – nástavec DermoPet

- D1 – kloubový kartáč (vhodný pro odstranění nejmenších nečistot); možno použít s nástavci D2, D3, D4 dle stupně znečištění srsti
- D2 – kartáč (vhodný pro odstranění menších nečistot z krátké/jemné srsti a kůže)
- D3 – jemný hřeben (vhodný pro odstranění větších nečistot ze střední a dlouhé srsti, kůže, pesíků)
- D4 – hrubý hřeben (vhodný pro odstranění velkých nečistot z hrubé/dlouhé/ostře srsti, kůže)
- D5 – redukce (není součástí balení)

III. PŘÍPRAVA VYSAVAČE

Hadice

- Hadici **C2** připojte k vysavači tak, že koncovku zasunete do sacího otvoru **A1** až na doraz (obr. 4). Ozve se slyšitelné „klapnutí“.
- Hadici odejmete tak, že stisknete tlačítko na koncovce a mírným tahem hadici odejmete.

Teleskopická trubka

- Trubku **C3** spojte s rukojetí hadice **C2** tak, že rukojeť mírným tlakem zasunete do trubky (obr. 3).
- Trubicí odpojte tak, že mírným tahem rukojeť vysunete z trubice.
- Teleskopická trubka umožňuje nastavit vhodnou délku, dle vaší postavy. Stlačte aretační výstupek ve směru šipky a příslušnou část trubice vysuňte směrem ven nebo zasuňte směrem dovnitř (obr. 5). Po uvolnění výstupku je délka trubice zafixována. Při roztahování mějte trubici v bezpečné vzdálenosti od obličeje, protože trubice je velmi dlouhá.

Podlahová hubice / TURBO hubice / malý TURBO kartáč

- Při připojování a odpojování příslušenství (**C1**, **C8**, **C9**) postupujte shodným způsobem jako u trubice (obr. 2).

Polštářová / štěrbínová hubice, kloubový kartáč, DermoPet

- Při připojování a odpojování příslušenství (**C4**, **C6**, **C5**, **D**) postupujte shodným způsobem jako u trubice (obr. 3).

IV. POUŽITÍ VYSAVAČE

Odstraňte veškerý obalový materiál, vyjměte vysavač a příslušenství. Z vysavače vytáhněte potřebnou délku napájecího přívodu **A7** a vidlici zasuňte do elektrické zásuvky. Sestavte příslušenství vysavače **C1**, **C2**, **C3** (obr. 2, 3, 4). Pokud je provedení vysavače vybaveno teleskopickou sací trubkou **C3**, dle Vaší postavy si nastavte její vhodnou délku (obr. 5). Podlahová hubice **C1** je určena k vysávání koberců nebo hladkých podlah (obr. 6). Pokud je podlahová hubice vybavena kartáčem, při vysávání tvrdých podlahovin jej přepnutím klapy vysuňte. Samostatnou štěrbínovou hubicí **C6** můžete vysávat těžko přístupná místa (obr. 7). TURBO hubicí **C9**, Polštářovou hubicí **C4** nebo kartáčem **C5** můžete vysávat různé druhy nábytku (obr. 8, 9). Speciální nástavec DermoPet **D** je určen k čištění domácích mazlíčků. Zapnutí, ale i vypnutí vysavače proveďte stisknutím tlačítka vypínače **A2** označeného symbolem „**⓪**“ (obr. 10). Sací výkon můžete řídit regulací na držadle hadice **C2** (obr. 11) nebo nastavením regulátoru **A5** (obr. 10). Minimální sací výkon doporučujeme pro jemné tkaniny (např. záclony, závěsy). Maximální sací výkon doporučujeme pro podlahové krytiny (např. zátěžové koberce). Po ukončení vysávání vysavač vypněte a následně ho odpojte od el. sítě. Stisknutím tlačítka **A3** se symbolem „**Ⓜ**“ (obr. 10) se přívod automaticky navine. Vysavač je možné uchopit a přenášet za držadlo **A8**.

Signalizace plnosti nádoby na prach

Pokud se při zvednutí podlahové hubice nad vysávanou plochu a nastavení **max. sacího výkonu** rozsvítí kontrolka na signalizaci **A4** (obr. 12), je nutné vyprázdnit nádobu na prach. Změny stavu signalizace v průběhu vysávání neberte v úvahu.

Vyprázdnění nádoby na prach

Stiskněte tlačítka aretace **A6** a následně tahem vyjměte nádobu **B** z vysavače (obr. 13). Nádobu umístěte nad odpadkový koš a stiskněte tlačítko **B2**, tím se dno **B3** odklopí a nečistoty vysypte do běžného domácího odpadu (obr. 14). Dno přiklopte zpět tak, aby se řádně zajistilo a nádobu opačným způsobem vložte do vysavače. Z hygienických důvodů doporučujeme provádět vyprazdňování nádoby mimo obytný prostor.

Čištění nádoby na prach, mikrofiltru a HEPA filtru

Po cca 5 vyprázdnění nádoby doporučujeme provést kompletní vyčištění filtračního systému od usazeného prachu.

- Separátor **B6**: stisknete tlačítko **B2**, tím se dno **B3** odklopí, separátor uvolníte tak, že s ním pootočíte ve směru symbolu UNLOCK následně ho tahem odejmete (obr. 15).
- Pěnový mikrofiltr **B4**: tahem vyjměte z nádoby (obr. 16).
- HEPA filtr **B5**: tahem vyjměte z nádoby (obr. 16). HEPA filtr vyčistíte vyklepáním, případně jeho vyfoukáním (z hygienických důvodů doporučujeme provádět toto čištění mimo obytný prostor). Při silném znečištění můžete filtr opláchnout pod tekoucí vlažnou vodou (tj. držte a současně nakloňte filtr tak, aby „znečištěná“ skládaná část směřovala nahoru, voda tekla souběžně se záhyby a vymyla prach uvnitř záhybů). Otočte filtr o 180° a nechte vodu protékat záhyby v opačném směru). Pokračujte v otáčení a vymývání, dokud filtr není čistý. Následně filtr nechte dokonale oschnout. Po oschnutí vložte opačným způsobem HEPA filtr zpět do vysavače.

Veškeré ostatní součásti (tj. **nádobu, separátor, pěnový mikrofiltr**) očistíte pod tekoucí vlažnou vodou např. pomocí hadříku případně jemného kartáčku a nechte dokonale oschnout. Po oschnutí sestavte jednotlivé součásti opačným způsobem zpět.

Výfukový mikrofiltr

Stlačte závěr v dolní části krytu výfuku **A10**, následně kryt odklopte a odejmete z vysavače (obr. 17). Tahem vyjměte mikrofiltr **A9**. Nový mikrofiltr založte opačným způsobem zpět do vysavače. Výstupky na zadním krytu vložte do dvou otvorů v plášti vysavače a kryt uzavřete zaklapnutím.

POZOR

- K čištění HEPA filtru a mikrofiltru nepoužívejte žádné agresivní prací nebo čisticí prostředky ani horkou vodu.
- Čištění filtru neobnoví jeho původní barvu, ale filtrační schopnosti ano.
- Nádobu na prach není odolná pro mytí v myčce na nádobí.
- HEPA filtr a mikrofiltry nejsou určeny pro mytí v myčce nádobí.
- Omytím HEPA filtru se snižují filtrační schopnosti. Maximální počet umytí výfukového HEPA filtru je 3krát. Poté je nutné zakoupit nový.
- Správným zasunutím mikrofiltrů do nádoby dojde k zajištění mechanické bezpečnostní pojistky. Nyní lze nádobu do vysavače vložit.
- Bezpečnostní pojistka nedovolí zasunout nádobu do vysavače, pokud zapomenete vložit mikrofiltry.
- Zanedbání čištění případně výměny mikrofiltrů může vest k poruše vysavače!
- Dbejte na to, aby dosedací plochy a těsnící prvky byly funkční.
- HEPA filtr doporučujeme měnit 2x za rok. Ostatní mikrofiltry vyměňte, pokud je již nelze řádně vyčistit nebo jsou poškozené. Náhradní HEPA filtr a mikrofiltry zakoupíte v síti prodejen ETA-elektro.

Speciální nástavec DermoPet

Nasazení a sejmutí příslušenství

- příslušenství (**D2 / D3 / D4**) zasuňte tak, aby vytvořený prolis přesně zapadl do drážek v nástavci **D**, opačným způsobem ho opět odejmete.
- příslušenství **D1** vložte vytvořeným výstupkem do prolisu v přední části nástavce a mírným tlakem ho zasuňte na nástavec. Pokud je příslušenství správně nasunuto na nástavci potom se volně pohybuje v kloubovém uložení. Opačným způsobem ho opět odejmete.
- příslušenství **D5** použijte, pokud máte u vašeho vysavače sací trubky nebo držadlo hadice s průměrem 32 mm.

Před prvním použitím doporučujeme nejdříve nástavec používat bez zapnutého vysavače, aby si zvíře zvyklo na způsob čištění. Následně nechejte dostatečný čas zvíře přivyknout zvuku vysavače, aby při prováděném čištění (nejvhodnější je v přítomnosti majitele) nebylo zvíře vystresované, nervózní, podrážděné apod. Nastavení sacího výkonu vysavače záleží na individuálním posouzení znečištění stavu srsti/kůže vašeho zvířete. V průběhu čištění můžete sací výkon vysavače plynule měnit.

- maximální výkon – pro silně znečištěnou dlouhou srst/kůži
- střední výkon – pro běžné pravidelné ošetřování srsti/kůže
- minimální hodnota – pro krátkou srst/kůži bez viditelného znečištění, kde působí preventivně proti přichyceným škodlivinám typu alergenu.

Dle druhu/délky srsti/kůže a jejího znečištění zvolte nejvhodnější příslušenství nástavce. Nástavec jemně přiložte pod optimálním úhlem na tělo zvířete a plynulými pohyby provádějte očistu. Doporučujeme začít od stran hrudníku, předhrudí, krku a postupně přejít na strany břicha k zadním končetinám. Pokud se nástavec zanese srstí a nečistotami proveďte její vyčištění. Na základě chování zvířete můžete v průběhu čištění jednotlivé příslušenství a sací výkon vysavače měnit.

Opakované použití je možné bez omezení. Je závislé na všeobecném posouzení a zkušenostech majitele, které vychází z chovaného plemene, typu srsti, prostředí ve kterém se zvíře pohybuje, míry znečištění a podobně. Ani opakované vícedenní použití nevyvolává poškození kůže a srsti zvířete.

POZOR

Pokud se u zvířete vyskytnou zdravotní problémy (např. kožní choroba) poradte se o používání nástavce s ošetřujícím veterinárním lékařem. Pokud se vyskytnou zdravotní problémy u obyvatel domu, konzultujte s vaším ošetřujícím lékařem, případně hygienikem nebo dermatologem frekvenci výměny filtrů a mikrofiltrů ve vysavači.

Ukládání příslušenství

Jedno z příslušenství (polštářovou hubici **C4**, šterbinovou hubici **C6**) vložte do držáku **C7** jenž upevníte na sací trubku. Zbylé příslušenství, podlahovou hubici, sací trubky a hadice, je možno opět rozložit nebo ponechat složené a zavěsit na zadní plochu vysavače do odkládací polohy. Pro vyšší stabilitu zasuňte do sebe jednotlivé části trubice tak, aby byla trubice co nejkratší. Podlahovou hubici ukládejte vždy v nastavení pro koberce (tj. se zasunutým kartáčem), zabráníte tak ohýbání štětín.

V. ÚDRŽBA

Ukládejte vysavač vždy na suchém místě, v dostatečné vzdálenosti od tepelných zdrojů (např. **krb, kamna, vyhřívací těleso**) a nevystavujte ho atmosférickým vlivům (např. **déšť, sluneční záření**). Povrch vysavače ošetřujte měkkým vlhkým hadříkem, nepoužívejte drsné a agresivní čisticí prostředky! Spotřebič skladujte řádně očištěný na suchém, bezprašném místě mimo dosah dětí a nesvéprávných osob.

Podlahová hubice

Po každém vysávání zkontrolujte vizuálně, zda se na kartáčích nebo sběračích nezachytily případné nečistoty. Pokud se tato skutečnost potvrdí, nečistoty odstraňte.

Čištění TURBO hubice (obr. 18)

Nitě a vlasy rozstříhejte nůžkami. Zapněte vysavač. Vysavač potom vysaje rozstříhané vlasy a nitě. V případě, že se vlasy nebo nitě omotaly okolo uložení kartáčového válce a nedají se odstranit výše popsaným způsobem, je nutné nečistoty odstranit pomocí vhodného nástroje (např. pinzety). Přední kryt kartáčového válce lze pro jednodušší a pohodlnější údržbu snadno odejmout odjištěním aretačních západek po jeho stranách a následným vysunutím. Současně proveďte kontrolu, zda se ve vnitřním prostoru hubice (tj. turbíně) nezachytily případné nečistoty. Na spodní straně hubice odjistíte dvě aretační západky ve směru šipky a následně kryt odejměte. Prostor vyčistíte pomocí vhodného nástroje (např. pinzety). Opačným způsobem vložte kryty na hubici a přiklopením ho uzavřete (ozve se slyšitelné klapnutí).

Čištění nástavce DermoPet

Po každém používání zkontrolujte vizuálně, zda se na kartáčích nebo hřebenech nezachytily případné nečistoty. Pokud se tato skutečnost potvrdí, nečistoty odstraňte nebo nástavec umyjte, odmastěte, případně dezinfikujte běžným dezinfekčním roztokem (např. Ajatín, Chloramín).

VI. EKOLOGIE



Pokud to rozměry dovolují, jsou na všech kusech vytištěny znaky materiálů použitých na výrobu balení, komponentů a příslušenství, jakož i jejich recyklace. Uvedené symboly na výrobku nebo v průvodní dokumentaci znamenají, že použité elektrické nebo elektronické výrobky nesmí být likvidovány společně s komunálním odpadem. Za účelem správné likvidace výrobku jej odevzdejte na určených sběrných místech, kde budou přijaty zdarma. Správnou likvidací tohoto produktu pomůžete zachovat cenné přírodní zdroje a napomáháte prevenci potenciálních negativních dopadů na životní prostředí a lidské zdraví, což by mohly být důsledky nesprávné likvidace odpadů. Další podrobnosti si vyžádejte od místního úřadu nebo nejbližšího sběrného místa (viz. www.elektrowin.cz). Při nesprávné likvidaci tohoto druhu odpadu mohou být v souladu s národními předpisy uděleny pokuty. Pokud má být přístroj definitivně vyřazen z provozu, doporučuje se po odpojení napájecího přívodu od el. sítě jeho odřiznutí, přístroj tak bude nepoužitelný.

Výměnu součástí, které vyžadují zásah do elektrické části spotřebiče, musí provést odborný servis! Nedodržením pokynů výrobce zaniká právo na záruční opravu!

Případné další informace o spotřebiči a servisní síti získáte na infolince +420 545 120 545 nebo na internetové adrese www.eta.cz.

VII. TECHNICKÁ DATA

Napětí (V)	uvedeno na typovém štítku spotřebiče
Příkon (W)	uveden na typovém štítku spotřebiče
Spotřebič třídy ochrany	II.
Hmotnost (kg)	cca 5
Rozměry cca (DxHxV) (mm)	400 x 300 x 280
Příkon ve vypnutém stavu je 0,00 W	

Změna technické specifikace a obsahu případného příslušenství dle modelu výrobku vyhrazena výrobcem.

CAUTION: TO REDUCE THE RISK OF INJURY FROM MOVING PARTS, UNPLUG BEFORE SERVICING – Upozornění: Abyste snížili riziko poranění od pohybujících se částí, odpojte spotřebič před údržbou od elektrické sítě.

DO NOT USE ON PETS. – Nepoužívejte na zvířecí srst.

HOUSEHOLD USE ONLY – Pouze pro použití v domácnosti.

DO NOT IMMERSE IN WATER OR OTHER LIQUIDS – Neponořovat do vody nebo jiných tekutin. TO AVOID DANGER OF SUFFOCATION, KEEP THIS PLASTIC BAG AWAY FROM BABIES AND CHILDREN. DO NOT USE THIS BAG IN CRIBS, BEDS, CARRIAGES OR PLAYPENS. THIS BAG IS NOT A TOY.

Nebezpečí udušení. Nepoužívejte tento sáček v kolébkách, postýlkách, kočárcích nebo dětských ohrádkách. PE sáček odkládejte mimo dosah dětí. Sáček není na hraní.

NÁVOD NA OBSLUHU

I. BEZPEČNOSTNÉ UPOZORNENIA

VŠEOBECNÉ USTANOVENIA:

- Pred prvým uvedením do prevádzky si starostlivo prečítajte návod na obsluhu, prehladnite si vyobrazenie a návod uschovajte na neskoršie použitie. Inštrukcie v návode považujte za súčasť spotrebiča a postúpte ich akémukoľvek ďalšiemu užívateľovi spotrebiča.
- Tento spotrebič môžu používať deti vo veku 8 rokov a staršie a osoby so zníženými fyzickými alebo mentálnymi schopnosťami alebo nedostatkom skúseností a znalostí, pokiaľ sú pod dozorom alebo boli poučené o používanie tohto spotrebiča bezpečným spôsobom a rozumie prípadným nebezpečenstvom. Deti si so spotrebičom nesmú hrať. Čistenie a údržbu vykonávanú užívateľom nesmú vykonávať deti bez dozoru. Deti mladšie ako 8 rokov sa musia držať mimo dosah spotrebiča a jeho prívodu.
- Pred výmenou príslušenstva alebo prístupných častí, ktoré sa pri používaní pohybujú, pred montážou a demontážou, pred čistením alebo údržbou, ak spotrebič nechávate bez dozoru alebo po ukončení práce, potom vždy spotrebič vypnite a odpojte od el. siete vytiahnutím vidlice napájacieho prívodu z el. zásuvky!
- Ruky/prsty nezasúvajte do otáčajúcej sa valcovej kefy, aby ste predišli zraneniam.
- Vysávač nikdy nedvíhajte ani neprenášajte za držadlo nádoby!
- Vysávač vždy najskôr vypnite, odpojte vidlicu prírodného kábla od elektrickej siete a až potom vyprázdňte nádobu na prach, vyčistite/vymeňte mikrofiltre, očistite vysávač alebo jeho príslušenstvo.
- **Spotrebič je určený len na použitie v interiéroch.**
- **Výrobok nenechávajte v chode bez dozoru!**
- Spotrebič nikdy neponárajte do vody (ani čiastočne) a neumývajte ho pod tečúcou vodou!
- Na spotrebič neodkladajte žiadne predmety.
- Ak bol spotrebič skladovaný pri nižších teplotách, potom ho pred pripojením k elektrickej sieti najprv aklimatizujte.
- Pri vysávaní niektorých druhov kobercov môže dôjsť k vyvolaniu statickej elektriny. Žiadny výboj statickej energie nie je zdraviu nebezpečný.
- Do vstupných a výstupných otvorov vysávača nevsúvajte prsty ani žiadne iné predmety. Pokiaľ dôjde k upchaniu otvorov/súčasťou na prechod vzduchu (napr. **hadice**), vysávač vypnite a príčinu upchania celkom odstráňte.
- Pri manipulácii neťahajte prudko za hadicu a nemykajte ňou. Pri práci nepoužívajte hrubú silu!
- Aby sa zaistila bezpečnosť prístroja a správna funkčnosť spotrebiča, používajte iba originálne náhradné diely a výrobcom schválené príslušenstvo.
- Tento spotrebič vrátane príslušenstva používajte iba na účel, na ktorý je určený tak, ako je popísané v tomto návode. Spotrebič nikdy nepoužívajte na žiadny iný účel.

- Prípadné texty v cudzom jazyku a obrázky uvedené na obaloch, alebo výrobku, sú preložené a vysvetlené na konci tejto jazykovej mutácie.
- Výrobca nezodpovedá za škody spôsobené nesprávnym používaním spotrebiča a príslušenstva a nie je zodpovedný zo záruky za spotrebič v prípade nedodržania vyššie uvedených bezpečnostných upozornení. Za nesprávne používanie spotrebiča sa medzi iným považuje nedodržanie pravidelnej výmeny alebo údržby všetkých filtrov podľa pokynov v kapitole **IV.**, **V.**, a rovnako tak použitie neoriginálnych filtrov, kedy v dôsledku ich vlastností došlo k poruche alebo poškodeniu vysávača.

POUŽÍVANIE SPOTREBIČA:

- Výrobok je určený len pre použitie v domácnostiach a pre podobné účely (v obchodoch, kanceláriách a podobných pracoviskách, v hoteloch, moteloch a iných obytných prostrediach, v podnikoch zaisťujúcich nocľah s raňajkami)! Nie je určený pre komerčné použitie!
- **Pri vysávaní schodiska nenechávajte vysávač vyššie než sami stojíte!**
- Pri manipulácii s vysávačom sa vyvarujte kontaktu (napr. **voľného odevu, vlasov, prstov bižutérie, náramku**, atď.) s rotujúcou kefou.
- **Spotrebič nesmie byť používaný vo vlhkom alebo mokrom prostredí a v akomkoľvek prostredí s nebezpečenstvom požiaru alebo výbuchu** (priestory kde sú skladované chemikálie, palivá, oleje, plyny, farby a ďalšie horľavé, prípadne prchavé, látky).
- Vysávač nie je vhodný k vysávaniu látok, ktoré môžu poškodiť ľudské zdravie.
- Nevysávajte vodu, tekutiny alebo agresívne kvapaliny!
- Nevysávajte mokré alebo vlhké podlahové krytiny, nepoužívajte vysávač na vonkajšie priestory! Pri preniknutí vlhkosti do agregátu vzniká nebezpečenstvo jeho poškodenia a vyradenia z prevádzky. Na tento druh poruchy sa nevzťahuje nárok na záručnú opravu.
- Nevysávajte ostré predmety (napr. **sklo, črepy**), horúce, horľavé, výbušné predmety (napr. **popol, horiace zvyšky cigariet, benzín, riedidlá**), ale ani mazivá (napr. **tuky, oleje**) a žieravé prostriedky (napr. **kyseliny, rozpúšťadlá**). Vysatím týchto predmetov môže dôjsť k poškodeniu filtrov, popr. vysávača.
- Vysávač nepoužívajte na vysávanie nečistôt produkovaných pri / po stavebných úpravách, ako je **sadrokartónový prach, jemný piesok, cement, stavebný prach, časti omietky** apod. Pri preniknutí týchto nečistôt / sypkých stavebných hmôt / sypkých stavebných materiálov do agregátu vzniká nebezpečenstvo jeho poškodenia a vyradenia z prevádzky. Na tento druh závady sa nevzťahuje nárok na záručnú opravu.
- **VAROVANIE:** Pri nesprávnom používaní prístroja, ktoré nie je v súlade s návodom na obsluhu, existuje riziko poranenia.

PRÍSLUŠENSTVO A ZOSTAVENIE SPOTREBIČA:

- **Nasávaciu hubicu alebo koniec trubice alebo príslušenstvo neprikladajte k očiam ani ušiam a nezasúvajte ich do žiadnych telesných otvorov!**
- **Nikdy nevysávajte bez správne založeného filtračného systému a mikrofiltrov!**
- Skôr ako začnete vysávač používať, skontrolujte, či sú všetky aretačné mechanizmy v správnej polohe.
- Nepoužívajte rotačnú kefu k úprave a na čistenie srsti zvierat!
- Podlahovú hubicu s rotačnou kefou nenechávajte zapnutú na jednom mieste príliš dlho! Mohlo by dôjsť k poškodeniu vysávaného povrchu!

NAPÁJACÍ KÁBEL:

- Skontrolujte, či údaj na typovom štítku zodpovedá napätiu vo vašej elektrickej zásuvke. Vidlicu napájacieho prívodu treba pripojiť do správne zapojenej a uzemnenej zásuvky podľa STN!
- Ak je napájací prívod tohto spotrebiča poškodený, musí byť prívod nahradený výrobcom, jeho servisným technikom alebo podobne kvalifikovanou osobou, aby sa tak zabránilo vzniku nebezpečnej situácie.
- Vždy odpojte spotrebič od napájania vyťahnutím vidlice zo zásuvky, ak ho nechávate bez dozoru a pred montážou, demontážou alebo čistením.
- Spotrebič v žiadnom prípade nepoužívajte, ak má poškodený napájací prívod alebo vidlicu, ak nepracuje správne alebo spadol na zem a poškodil sa alebo spadol do vody. V takýchto prípadoch spotrebič odnesť do špecializovaného servisu, aby preverili jeho bezpečnosť a správnu funkciu.
- Napájací prívod je označený farebnými značkami. Žltý prúžok označuje ideálnu dĺžku kábla, červený prúžok označuje max. dĺžku kábla. Neodvíjajte násilne kábel za červenou značkou!
- Nevyťahujte vidlicu prívodu z el. zásuvky ťahom za napájací prívod ani za vysávač.
- Pri navíjaní prívodu držte vidlicu, zabránite tak „šľahaniu“ kábla okolo a možnému poraneniu.
- Napájací prívod nesmie byť poškodený ostrými alebo horúcimi predmetmi, otvoreným plameňom, nesmie byť ponáraný do vody ani sa ohýbať cez ostré hrany.
- V prípade potreby použitia predlžovacieho prívodu je nutné, aby nebol poškodený a vyhovoval platným normám.
- Napájací prívod pravidelne kontrolujte.

ORIGINAL


 et
 VÝROBCE

Pre bezporuchovú činnosť vysávača je potrebné používať testované filtre odporúčané výrobcom.

II. VYBAVENIE A PRÍSLUŠENSTVO VYSÁVAČA ETA 1493/10/20 (obr. 1a,b)**A — vysávač**

- | | |
|---|--------------------------------|
| A1 — sací otvor | A7 — napájací prívod |
| A2 — tlačidlo START/STOP | A8 — rukoväť |
| A3 — tlačidlo navinutia prívodu | A9 — výfukový filter |
| A4 — signalizácia plnosti nádoby na prach | A10 — kryt výfuku |
| A5 — el. regulácia motora | A11 — parkovací otvor (prelis) |
| A6 — tlačidlo aretácie nádoby | |

B — nádoba na prach

- | | |
|----------------------------|-------------------------|
| B1 — rukoväť | B4 — penový mikrofilter |
| B2 — tlačidlo aretácie dna | B5 — HEPA filter |
| B3 — odklopné dno | B6 — separátor |

C — príslušenstvo

- | | |
|-----------------------|---------------------------|
| C1 — podlahová hubica | C5 — kefa |
| C2 — sacia hadica | C6 — štrbinová hubica |
| C3 — sacie trubice | C7 — držiak príslušenstva |
| C4 — vankúšová hubica | C8 — TURBO hubica |
| | C9 — malá TURBO hubica |

D — nadstavec DermoPet

- D1 — kľbový nadstavec s kefkami (pre záchyt najjemnejších rôznorodých drobných škodlivín / častíček na srsti a kože (možné súčasné použitie s príslušenstvom D2, D3, D4 podľa stupňa znečistenia srsti))
- D2 — kefka, využívaná u zvierat pri krátkej / jemnej srsti a koži
- D3 — hrebeň s ihličkami (jemný hrebeň) výborný záchyt srsti (pesíkov a podsady), prachových častíček, najúčinnější komponent u psov so strednou a dlhou srstou, bohatou na podsadu
- D4 — hrebeň s drôtkami (hrubý hrebeň) vhodný pre odstránenie väčších nečistôt z hrubej, dlhej, ostrej srsti a koži
- D5 — redukcia (nie je súčasťou balenia)

III. PRÍPRAVA VYSÁVAČA**Hadica**

- Hadicu **C2** pripojíte na vysávač tak, že koncovku zasuniete do nasávacieho otvoru **A1** až na doraz (obr. 4). Ozve sa počuteľné „kľapnutie“.
- Hadicu odnímete tak, že stlačíte tlačidlo na koncovke a miernym ťahom hadicu odnímete.

Teleskopická trubica

- Trubicu **C3** spojíte s rukoväťou hadice **C2** tak, že rukoväť miernym tlakom zasuniete do trubice (obr. 3).
- Trubicu odpojíte tak, že miernym ťahom rukoväť vysuniete z trubice.
- Teleskopická trubica umožňuje nastaviť vhodnú dĺžku, podľa vašej postavy. Stlačte aretačný výstupok v smere šípky a príslušnú časť trubice vysuňte smerom von alebo zasunite smerom dovnútra (obr. 5). Po uvoľnení výstupku je dĺžka trubice zafixovaná. Počas rozťahovania trubicu držte ďalej od tváre. Trubica je veľmi dlhá.

Podlahová hubica / TURBO hubica / malá TURBO hubica

- Pri pripájaní a odpájaní príslušenstva **C1, C8, C9** postupujte zhodným spôsobom ako pri trubici (obr. 2).

Štrbinová / hubica na čalúnenie, kĺbová kefa, DermoPet

- Pri pripájaní a odpájaní príslušenstva (**C4, C5, C6, D**) postupujte zhodným spôsobom ako pri trubici (obr. 3).

IV. POUŽITIE VYSÁVAČA

Odstráňte všetok obalový materiál, vyberte vysávač a príslušenstvo. Z vysávača vyťahnite potrebnú dĺžku napájacieho prívodu **A7** a vidlicu zasunite do elektrickej zásuvky. Zostavte príslušenstvo vysávača **C1, C2, C3** (obr. 2, 3, 4). Ak je vysávač vybavený teleskopickou sacou trubicou **C3**, nastavte jej dĺžku podľa výšky svojej postavy (obr. 5). Podlahová hubica **C1** je určená na vysávanie kobercov alebo hladkých podláh (obr. 6). Ak má podlahová hubica kefu, vysuňte ju pri vysávaní tvrdých podláh prepnutím kľapky. Samostatnou

štrbinovou hubicou **C6** môžete vysávať rôzne ťažko prístupné miesta (obr. 7). TURBO hubicou **C9**, Hubicou na čalúnenia **C4** alebo kefou **C5** môžete vysávať rôzne druhy nábytku (obr. 8, 9). Špeciálny nadstavec DermoPet **D** je určený na čistenie domácich miláčikov. Vysávač zapnete, ale aj vypnete, stlačením tlačidla vypínača **A2** označeného symbolom „**Ⓛ**“ (obr. 10). Sací výkon vysávača môžete regulovať pootvorením regulácie v rukoväti hadice **C2** (obr. 11), alebo nastavením potenciometra **A5** (obr. 10). Minimálny nasávací výkon odporúčame na jemné tkaniny (napr. záclony, závesy). Maximálny nasávací výkon odporúčame na podlahové krytiny (napr. záťažové koberce). Po skončení vysávania vysávač vypnite a odpojte ho od elektrickej siete. Stlačením tlačidla **A3** so symbolom „**Ⓢ**“ (obr. 10) sa prívod automaticky navinie. Vysávač možno uchopiť a prenášať za rukoväť **A8**.

Signalizácia plnosti nádoby na prach

Ak sa pri zdvnutí podlahovej hubice nad vysávanú plochu a **nastavenom maximálnom výkone** vysávača zjaví na signalizácii **A4** farebné pole (obr. 12), treba vyprázdniť nádobu na prach. Zmeny, ktoré sa objavujú počas vysávania, neberte do úvahy.

Vyprázdnenie nádoby na prach

Stisknite tlačidlo aretácie **A6** a následne ťahom vyberte nádobu **B** z vysávača (obr. 13). Nádobu umiestnite nad odpadkový kôš a stisnite tlačidlo **B2**, tým sa dno **B3** odklopí a nečistoty vysypete do bežného domáceho odpadu (obr. 14). Dno priklopte naspäť tak, aby sa riadne zaistilo a nádobu opačným spôsobom vložte do vysávača. Z hygienických dôvodov odporúčame vyprázdňovať nádoby mimo obytného priestoru.

Čistenie nádoby na prach mikrofiltra a HEPA filtra

Po cca 5 vyprázdneniach nádoby odporúčame vykonať kompletne vyčistenie systému od usadeného prachu.

- Separátor **B6**: stlačte tlačidlo **B2**, tým sa dno **B3** odklopí, separátor uvoľníte tak, že s ním pootočíte v smeru symbolu UNLOCK a následne ho ťahom odnímate (obr. 15).
- Penový mikrofilter **B4**: ťahom filter vyberte z nádoby (obr. 16).
- HEPA filter **B5**: ťahom filter vyberte z nádoby (obr. 16). HEPA filter vyčistíte vyklepaním nad odpadkovým košom alebo jeho vyfúkaním (z hygienických dôvodov odporúčame vykonávať čistenie filtra mimo obytného priestoru). Ak je filter veľmi znečistený, môžete ho opláchnuť miernym prúdom teplej vody. Filter držte tak, aby bola strana so záhybmi vo vzpriamenej polohe a voda stekala rovnobežne so záhybmi. Filter držte pod takým uhlom, aby voda zmyla nečistoty zachytené v záhyboch. Otočte filter o 180° a nechajte vodu stekať pozdĺž záhybov v opačnom smere. Tento postup opakujte, až kým filter nebude čistý. Následne filter nechajte dokonale vyschnúť. Po oschnutí vložte opačným spôsobom HEPA filter späť do vysávača.

Všetky ostatné súčasti (t.j. **nádobu, separátor, penový mikrofilter**) očistíte pod tečúcou vlažnou vodou napr. pomocou handričky prípadne jemnej kefky a nechajte dokonale oschnúť. Po oschnutí zostavte jednotlivé súčasti opačným spôsobom späť.

Výfukový mikrofilter

Stlačte uzáver v dolnej časti zadného krytu **A10** a následne kryt odnímate z vysávača (obr. 17). Vyberte ťahom mikrofilter **A9**. Mikrofilter vymeňte za nový. Výstupky na zadnom kryte vložte do dvoch otvorov v plášti vysávača a kryt priklopením uzavrite. Ozve sa počuteľné „klapnutie“.

POZOR

- Na čistenie HEPA filtra a penového filtra nepoužívajte žiadne agresívne pracie alebo čistiace prostriedky ani horúcu vodu.
- Čistenie filtra neobnoví jeho pôvodnú farbu, ale filtračné schopnosti áno.
- Nádoba na prach nie je vhodná na čistenie v umývačke na riad.
- HEPA mikrofilter a mikrofiltry nie sú vhodné na čistenie v umývačke na riad.
- Správnym zasunutím mikrofiltrov do nádoby dôjde k zaisteniu mechanickej bezpečnostnej poistky. Následne možno nádobu miernym tlakom založiť do vysávača.
- Ak zabudnete založiť mikrofiltry, bezpečnostná poistka nedovolí založiť nádobu do vysávača.
- Umytím HEPA filtru sa znižujú filtračné schopnosti. Maximálny počet umytí filtra je 3krát. Potom je potrebné zakúpiť nový.
- Zanedbanie čistenia a výmeny mikrofiltrov môže spôsobiť poruchu vysávača!
- Dbajte na to, aby dosadacie plochy a tesniace prvky boli funkčné.
- HEPA mikrofilter odporúčame meniť 2x za rok. Ostatné mikrofiltry vymeňte, pokiaľ ich nie je možné riadne vyčistiť alebo sú poškodené. Náhradné mikrofiltry zakúpite v sieti predajní elektro.

Špeciálny nastavec DermoPet**Nasadenie a odstránenie príslušenstva**

- Príslušenstvo (**D2/D3/D4**) zasuňte v strede kĺbového nastavca **D** tak, aby vytvorená drážka presne zapadla do drážky v nastavci; opačným spôsobom ho odstránite.
- Príslušenstvo **D1** miernym tlakom vložíme výstupkami do drážiek nastavca. Pokiaľ je príslušenstvo správne nasunuté na nastaveci, potom sa voľne pohybuje v kĺbovom uložení. Opačným spôsobom ho opäť odoberiete.
- Príslušenstvo **D5** použite ak máte u vášho vysávača sacie trubky alebo držadlo hadice s priemerom 32 mm.

Pred prvým použitím doporučujeme najskôr nastavec používať bez zapnutého vysávača, aby si zvierka zvykla na spôsob čistenia. Následne nechajte dostatočný čas, aby si zvierka zvykla aj na zvuk vysávača pri prevádzkanom čistení (najvhodnejšie je v prítomnosti majiteľa) čím sa vyhneme stresu, nervozite eventualne podráždeniu zvierat.

Nastavenie sacieho výkonu vysávača závisí na individuálnom posúdení znečistenia a stavu srsti/kože vášho zvieratka. V priebehu čistenia môžete sací výkon vysávača postupne meniť.

- maximálny výkon – pri silne znečistenej dlhej srsti/koži
- stredný výkon – pre bežné pravidelné ošetrovanie srsti/kože
- minimálna hodnota – pre krátku srst/kožu bez viditeľného znečistenia, kde pôsobí preventívne proti nachádzajúcim sa škodlivinám, hlavne prachu a alergénov.

Podľa druhu/dĺžky srsti/kvality kože a ich znečistenia zvolte najvhodnejšie príslušenstvo nastavca. Nastavec jemne priložte pod optimálnym uhlom na telo zvieratka a plynulými pohybmi prevádzajte očistu. Doporučujeme začať od strán hrudníka, predhrudia, krku a postupne prejsť na strany brucha k zadným končatinám. Pokiaľ sa nastavec zanesie srstou a nečistotami prevedte ich vyčistenie priamym odsatím z hrebeňa pri zapnutom vysávaní. Podľa zhodnotenia účinnosti môžete v priebehu čistenia jednotlivé príslušenstvá a sací výkon vysávača meniť. Opakované použitie je možné bez obmedzenia. Je závislé na všeobecnom posúdení a skúsenosti majiteľa, ktoré vychádza z chovaného plemena, typu srsti, prostredia v ktorom sa zvierka pohybuje, miery znečistenia a podobne.

Ani opakované viacdenné použitie nevyvoláva poškodenie kože a srsti zvierat'a.

POZOR

Pokiaľ sa u zvierat'a vyskytujú zdravotné problémy (predovšetkým kožné infekčné choroby) poraďte sa o používaní nadstavca s ošetrujúcim veterinárnym lekárom. Pri výskyte zdravotných problémov majiteľov zvierat typu „alergie na srst zvierat“, konzultujte s vaším ošetrujúcim lekárom alebo dermatológom frekvenciu výmeny filtrov a mikrofiltrów vo vysávači.

Ukladanie príslušenstva

Príslušenstvo (štrbinovú hubicu alebo kefu) vložte do držiaku **C7** ktorý upevníte na sacie trubice. Ostatné príslušenstvo — podlahovú hubicu, saciu hadicu a trubice možno opäť rozložiť alebo ponechať zložené a zavesené na zadnej ploche vysávača v odkladacej polohe. Pre vyššiu stabilitu zasuňte do seba jednotlivé časti trubice tak, aby bola trubica čo najkratšia. Keď vysávač odkladáte, podlahovú hubicu prepnite do polohy určenej na vysávanie kobercov, aby sa neohýbali kefy.

V. ÚDRŽBA

Vysávač ukladajte vždy na suché miesto dostatočne vzdialené od tepelných zdrojov (napríklad **kozuba, kachieľ, vyhrievacieho telesa**) a nevystavujte ho atmosférickým vplyvom (napríklad **dažďu, snežnému žiareniu**). Povrch vysávača ošetrte mäkkou vlhkou handričkou. Nepoužívajte drsné a agresívne čistiace prostriedky! Spotrebič skladujte riadne očistený na suchom, bezprašnom mieste mimo dosahu detí a nesvojprávnych osôb.

Podlahová hubica / TURBO hubica

Po každom vysávaní skontrolujte, či sa na zberačoch nezachytili nečistoty. Ak sa tak stalo, odstráňte ich.

Čistenie TURBO hubice (obr. 18)

Nite a vlasy rozstrihajte nožnicami. Zapnite vysávač. Vysávač potom povysáva rozstrihané vlasy a nite. V prípade, že sa vlasy alebo nite omotali okolo uloženia valca s kefou a nedajú sa odstrániť vyššie popísaným spôsobom, je nutné nečistoty odstrániť pomocou vhodného nástroja (napr. pinzety). Predný kryt valca s kefou možno pre jednoduchšie a pohodlnejšie čistenie ľahko odobrať odistením aretačných tlačidiel po jeho stranách a následným vysunutím. Súčasne vykonajte kontrolu, či sa vo vnútornom priestore hubice (tj. turbíny) nezachytili prípadné nečistoty. Na spodnej časti hubice odistite dve aretačné výstupky v smere šípky a odoberte kryt. Teraz je možné priestor vyčistiť a nečistoty odstrániť pomocou vhodného nástroja (napr. pinzety). Opačným spôsobom krytky vložte do hubice (ozve sa počuteľné cvaknutie).

Čistenie nástavca DermoPet

Po každom použití odstráňte prípadné nečistoty. Nadstavec môžete umývať, odmasťovať, prípadne dezinfikovať bežnými dezinfekčnými prípravkami (napr. Ajatín, Chloramín).



VI. EKOLÓGIA

Ak to rozmery umožňujú, na všetkých dieloch sú vytlačené znaky materiálov, ktoré sú použité na obalový materiál, komponenty a príslušenstvo, ako aj na ich recyklovanie. Uvedené symboly na výrobku alebo v sprievodnej dokumentácii znamenajú, že použité elektrické alebo elektronické výrobky nesmú byť likvidované spoločne s komunálnym odpadom. Za účelom správnej likvidácie výrobku ho odovzdajte na určených zberných miestach, kde budú prijaté zdarma. Správnu likvidáciu tohto produktu pomôžete zachovať cenné prírodné zdroje a napomáhate prevencii potenciálnych negatívnych dopadov na životné prostredie a ľudské zdravie, čo by mohli byť dôsledky nesprávnej likvidácie odpadov. Ďalšie podrobnosti si vyžiadajte od miestneho úradu alebo najbližšieho zberného miesta (pozrite www.envidom.sk). Pri nesprávnej likvidácii tohto druhu odpadu môžu byť v súlade s národnými predpismi udelené pokuty. Ak má byť spotrebič definitívne vyradený z činnosti, odporúča sa po jeho odpojení od elektrickej siete odrezať napájací prívod. Spotrebič tak bude nepoužiteľný.

Údržbu rozsiahlejšieho charakteru alebo údržbu, ktorá vyžaduje zásah do vnútorných častí spotrebiča, musí vykonať iba špecializovaný servis! Nedodržaním pokynov výrobcu zaniká pravo na záručnú opravu!

Prípadné ďalšie informácie o spotrebiči a servisnej sieti získate na infolinke +420 545 120 545 alebo na internetovej adrese www.eta.sk.

VII. TECHNICKÉ ÚDAJE

Napätie (V)	uvedené na typovom štítku spotrebiča
Príkion (W)	uvedený na typovom štítku spotrebiča
Spotrebič ochranej triedy	II.
Hmotnosť (kg)	cca 5
Rozmery (DxHxV), (mm)	400 x 300 x 280
Príkion vo vypnutom stave je 0,00 W	

Zmena technickej špecifikácie a obsahu prípadného príslušenstvo podľa modelu výrobku je vyhradená výrobcom.

CAUTION: TO REDUCE THE RISK OF INJURY FROM MOVING PARTS, UNPLUG BEFORE SERVICING — Upozornenie: Aby ste znížili riziko poranenia od pohyblivých častí, odpojte spotrebič od elektrickej siete.

DO NOT USE ON PETS. — Nepoužívajte na chlpy zvierat.

HOUSEHOLD USE ONLY — Len na použitie v domácnosti.

DO NOT IMMERSE IN WATER OR OTHER LIQUIDS — Neponárať do vody alebo iných tekutín. TO AVOID DANGER OF SUFFOCATION, KEEP THIS PLASTIC BAG AWAY FROM BABIES AND CHILDREN. DO NOT USE THIS BAG IN CRIBS, BEDS, CARRIAGES OR PLAYPENS. THIS BAG IS NOT A TOY. Nebezpečenstvo udusenía. Nepoužívajte toto vrecúško v kolískach, postieľkach, kočíkoch alebo detských ohrádkach. PE vrecko odkladajte mimo dosahu detí. Vrecko nie je na hranie.

INSTRUCTIONS FOR USE

I. SAFETY WARNING

GENERAL PROVISIONS:

- Before the first use, read the instructions for use carefully, look at the illustrations and store the instructions for use for the future. Consider the instructions for use as a part of the appliance and pass them on to any other user of the appliance.
- This appliance may only be used by children aged 8 years or older, and persons with reduced physical, sensory or mental capabilities or lack of experience and knowledge if they have been given supervision or instruction concerning use of the appliance in a safe way and understand the hazards involved. Children shall not play with the appliance. Cleaning and user maintenance shall not be made by children without supervision. Children younger than 8 years must be kept out of reach of the appliance and its power cord.
- Before replacing accessories or any accessible parts that move while using, before assembly and disassembly, before cleaning or maintenance, when you let the appliance unattended or if you finish the work with the appliance, switch off the appliance and disconnect it from the mains by unplugging the power cord plug from electrical socket.
- To prevent injury, do not touch the rotating brush with your hands/fingers.
- When carrying, do not hold the vacuum cleaner using the handle of the dust container!
- Always switch off the vacuum cleaner first and disconnect the power cord from power supply and only then empty the dust container, clean/replace micro-filters, clean the vacuum cleaner or its accessories.
- **The appliance is designated to be used indoor only.**
- **Never leave the product unattended when in operation!**
- **Never immerse the appliance in water (not even partially) and do not wash it under running water!**
- In order to ensure safety and proper function of the appliance, use only original spare parts and accessories approved by the manufacturer.
- Only use this appliance for the purpose it was designed for, as specified in this manual. Never use the appliance for any other purpose.
- The manufacturer is not responsible for damage caused by improper use of the appliance and the accessories and its warranty for the appliance does not apply in situations when the safety warnings above are not complied with. Failure to replace or maintain all filters regularly according to the instructions in Chapters **IV** and **V**. and using non-original filters, the properties of which cause failure or damage of the vacuum cleaner, is also understood to be improper use of the appliance.

USE OF THE APPLIANCE:

- The product is only intended for home use and similar purposes (in shops, offices and similar workplaces, at hotels, motels and other residential environments, and in facilities providing bed and breakfast). It is not intended for commercial use!
- When you vacuum a staircase, never leave the vacuum cleaner higher than you stand yourself!
- Avoid contact with the rotating brush when handling the vacuum cleaner (e.g. **with loose clothes, hair, fingers, jewellery, bracelets** etc.).
- The appliance must not be used in damp or wet environment and in any environment with the danger of fire or explosion (**spaces where chemicals, fuels, oils, gases, paints and other flammable or volatile materials are stored**).
- The vacuum cleaner is not suitable for vacuuming substances that can harm human health.
- Do not use the appliance to vacuum water, liquids or aggressive fluids!
- Do not vacuum wet or moist floor coverings, and do not use the vacuum cleaner outdoor! When moisture gets into the unit, there is a risk of damaging the unit and its malfunction. Such type of defect is not covered by warranty.
- Do not vacuum sharp objects (e.g. **glass, shatter**), hot, flammable, explosive items (e.g. **ash, hot cigarette butts, gasoline, thinners and aerosol vapours**) or greases (e.g. **fats, oils**), caustic agents (e.g. **acids, solvents**). Vacuuming these objects may lead to damage of the dust filters or the vacuum cleaner.
- Do not use the vacuum cleaner to vacuum dirt produced during/after construction such as **plasterboard dust, fine sand, cement, dust from construction, parts of plaster** etc. If this dirt / loose construction materials / loose construction materials into the aggregate, it poses a danger of damage. The warranty repair does not cover this.

ACCESSORIES AND ASSEMBLY OF THE APPLIANCE:

- **Do not put the suction nozzle or the tube end or accessories close to eyes and ears and do not insert them into body orifices!**
- **Never vacuum without a properly inserted filtration system and micro-filters.**
- Do not leave the floor nozzle with the rotation brush on in one place for too long! It could cause damage to the surface vacuumed!

POWER CABLE:

- Check whether the data on the type label corresponds with the voltage in your socket. The power cord plug may only be connected to the electrical socket complying with the applicable standards.
- If the power cord of the appliance is corrupted, it has to be replaced by the manufacturer, its service technician or a similarly qualified person so as to prevent dangerous situations.
- Never use the appliance if the power cord or power plug are damaged, if the appliance is not correctly operating or if it has fallen on the floor and been damaged, or if it has fallen into water. In such cases take the appliance to a professional service centre to verify its safety and correct function.
- The power cord must not be damaged with sharp or hot objects, open fire, it must not be sunk into water or bent over sharp edges.
- If you need to use an extension cord for justified reasons, it must be undamaged and comply with the applicable standards.

– Check the condition of the power cord of the appliance regularly.

ORIGINAL
eta
VÝROBCE

For trouble-free operation of the vacuum cleaner, please use the tested micro-filters recommended by the producer.

II. EQUIPMENT AND ACCESSORIES OF VACUUM CLEANER ETA – 1493/10/20 (Fig. 1a,b)

A – vacuum cleaner

- | | |
|--------------------------------|---------------------|
| A1 – suction vent | A7 – power cord |
| A2 – START/STOP button | A8 – holder |
| A3 – power cord winding button | A9 – exhaust filter |
| A4 – full container indicator | A10 – exhaust cover |
| A5 – electric motor regulation | A11 – parking hole |
| A6 – container lock button | |

B – dust container

- | | |
|-------------------------|------------------------|
| B1 – holder | B4 – foam micro-filter |
| B2 – bottom lock button | B5 – HEPA filter |
| B3 – bottom flap | B6 – separator |

C – accessories

- | | |
|------------------------|--------------------------|
| C1 – floor nozzle | C6 – crevice nozzle |
| C2 – suction hose | C7 – accessories holder |
| C3 – suction tube | C8 – TURBO nozzle |
| C4 – upholstery nozzle | C9 – narrow TURBO nozzle |
| C5 – brush | |

D – DermoPet nozzle

- D1 – articulated brush (suitable for the removal of the smallest impurities); can be used with D2, D3, D4 extensions
- D2 – brush (suitable for removing impurities from the short / fine hair, skin)
- D3 – fine comb (suitable for removing impurities from the larger middle and long hair, leather, top coat)
- D4 – gross comb (suitable for removing impurities from the crude large / long / sharp hair, skin)
- D5 – reduction (not included)

III. PREPARING THE VACUUM CLEANER

Hose

- Connect hose **C2** to the vacuum cleaner by inserting the end piece to suction vent **A1** to the maximum position (Fig. 4). You will hear a clicking sound.
- Disconnect the hose by pressing the button on the end piece and pull the hose out slightly.

Telescopic tube

- You can connect tube **C3** with hose handle **C2** by slight pushing the handle to the tube (Fig. 3).
- You can disconnect the tube by pulling the handle slightly out of the tube.
- The telescopic tube allows setting the suitable length according to your figure. Press the lock pin in the direction of the arrow and pull out or push in the required length of the tube (Fig. 5). When you release the lock pin, the tube length is fixed. When pulling out, keep the tube in the safe distance from your face as the tube is very long.

Floor nozzle / TURBO nozzle / narrow TURBO nozzle

– Connect and disconnect the accessories (**C1, C8, C9**) in the same way as the tube (Fig. 2).

Upholstery, crevice nozzle, joint brush, DermoPet nozzle

– Connect and disconnect the accessories (**C4, C6, C5, D**) in the same way as the tube (Fig. 3).

IV. USING THE VACUUM CLEANER

Remove all the packing material, take out the vacuum cleaner and the accessories. Pull out the necessary length of power cord **A7** and plug the power cord into a socket. Assemble the vacuum cleaner accessories **C1, C2, C3** (Fig. 2, 3, 4). If the cleaner is fitted with telescopic tube **C3**, adjust its length to fit your figure (Fig. 5). Floor nozzle **C1** is designed to be used to clean carpets or smooth flooring (Fig. 6). If the floor nozzle is fitted with the brush, pull it out by switching the flap when vacuuming hard floorings. You can use crevice nozzle **C6** for vacuuming places that are hard to access (Fig. 7). Narrow TURBO nozzle **C9** or upholstery nozzle **C4** or brush **C5** can be used to clean various types of furniture (Fig. 8, 9). Adapter DermoPet **D** is intended for pet care. The vacuum cleaner can be switched on or off by pushing button **A2** marked with the symbol „**⏻**“ (Fig. 10). The suction power can be adjusted by the control on hose handle **C2** (Fig. 11) or by setting control **A5** (Fig. 10). The minimum suction power is recommended for fine fabrics (e.g. curtains, drapes). The maximum suction power is recommended for floor coverings (e.g. heavy-duty carpets). After finishing work, switch off the vacuum cleaner and unplug it from the power supply. By pressing button **A3** with the symbol „**⏻**“ (Fig. 10), the power cord is wound automatically. The vacuum cleaner can be held and carried by handle **A8**.

Full dust container indicator

If the coloured field is displayed permanently on indicator **A4** while the floor nozzle is lifted above the cleaned surface at **maximum suction power** (Fig. 12), the dust container must be emptied. Disregard changes on the indicator during vacuuming.

Emptying the dust container

Press container lock button **A6** and then remove container **B** from the vacuum cleaner (Fig. 13). Put the container above a dust bin and press button **B2**; thus you will lift off bottom **B3** and throw the dust in common municipal waste (Fig. 14). Snap the bottom shut to secure it and insert the container into the vacuum cleaner in the opposite direction. For sanitary reasons we recommend emptying the container outside housing premises.

Cleaning the dust container, micro-filter and HEPA filter

After about 5 emptying of the container we recommend complete cleaning of the filtration system to remove the settled dust.

- **B6** separator: push button **B2**, thus you will lift off bottom **B3**, and you can release the separator by turning it towards the UNLOCK sign, and then take it out by pulling (Fig. 15).
- Foam micro-filter **B4**: pull it out of the container (Fig. 16).
- HEPA filter **B5**: pull it out of the container (Fig. 16). Tap the dust out of the filter over a dustbin or to clean the filter through a blowing (we recommend the filter cleaning outside of living area for hygiene reasons).

If the protection micro filter is very dirty, you can also rinse the pleated side of the HEPA filter under lukewarm slow-running tap. Hold the filter in such a way that the pleated side points upwards and the water flows parallel to the pleats. Hold the filter at an angle so that the water washes away the dirt inside the pleats. Turn the filter 180° and let the water flow along the pleats in the opposite direction. Continue this process until the filter is clean. After drying, insert the cartridge back to the vacuum cleaner in the opposite way.

Clean all other parts (i.e. **container, separator, foam micro-filter**) in running lukewarm water, e.g. using a cloth or a soft brush and let it dry completely. Re-assemble individual parts in the opposite direction.

Exhaust micro-filter

Push the lock in the lower part of exhaust cover **A10**, then lift off the cover and remove it from the vacuum cleaner (Fig. 17). Pull out micro-filter **A9**. Put the new micro-filter back to the vacuum cleaner in the opposite direction. Insert the lugs on the back cover into two holes in the vacuum cleaner cover and snap the cover.

CAUTION

- Do not use any aggressive washing or cleaning agents or hot water to clean the HEPA filter and the micro-filter.
- Cleaning the filter will not restore its original colour, but it will restore its filtration properties.
- The dust container is not resistant to cleaning in a dishwasher.
- The HEPA filter and the micro-filters are not intended for cleaning in a dishwasher.
- Proper insertion of micro-filters into the container will enable securing the mechanical safety lock. Now you can put the container into the vacuum cleaner.
- The safety lock will not make it possible to put the container into the vacuum cleaner if you forget to insert the micro-filters.
- Neglecting regular replacement of micro-filters can result in the vacuum cleaner defect!
- Make sure that the binding surfaces and sealing elements are functional.
- We recommend replacing the HEPA filter 2x a year. Replace the other filters if they cannot be cleaned properly or if they are damaged. You can buy a spare HEPA filter and micro-filters in the network of elektro shops.

DermoPet ADAPTER

Mounting and removing of accessories

- slide accessory (**D2/D3/A4**) into the nozzle **D** until it clicks into the place.
Pull on the accessory to remove it from the nozzle **D**.
- Assemble the **D1** accessory on the front part of the nozzle and slide it on with a slight pressure. The accessory is assembled correctly if it moves freely. Pull on the accessory to remove it from the nozzle.
- Use the accessory **D5** in case if the vacuum cleaner has trunk hose with a diameter 32 mm.

Before the first use of we recommend to use the nozzle with switched off vacuum cleaner. It will help the animal to get accustomed to the way of cleaning. Subsequently leave sufficient time for an animal to be accustomed to the sound of the vacuum cleaner (better with the presence of the owner). It will help to avoid the animal being stressed, nervous, irritated, etc.

Setting of the vacuum cleaner suction power is depended on the individual assessment of the animal's skin/hair dirtying. During the cleaning performance of vacuum suction can be smoothly changed.

- maximum performance – for severely dirtying long hair / skin
- medium performance – intended for routine care of hair / skin
- minimum value – for short hair / skin with no visible dirtying, as a preventive measure against dangerous types of allergens

According to the type / length of hair / skin and its dirtying choose the most appropriate accessory for the nozzle. Gently attach the nozzle to the body of the animal at an optimum angle and clean it with smooth movements. We recommend starting from the sides of the chest, neck and gradually move through the abdomen to the rear extremities. Clean the nozzle if it is clogged with hair and other dirt. According to your animal behavior during the cleaning you can change the accessories of the vacuum cleaner and its suction power.

Repeated use of this nozzle is unlimited. It depends on the general assessment and experiences of the owner, based on breed of the animal, hair type, environment in which the animal lives, the level of dirtying, etc. Multiple and repeated use does not cause damage to the skin and hair of the animal.

ATTENTION

In case if your animal has a health problems (for example, dermatological disease), contact and consult your veterinary first before using the appliance. Visit your doctor in case if anyone of your family feels indisposition, or contact the dermatologist in case of need.

Storing accessories

Insert one of the accessories (upholstery nozzle **C4**, crevice nozzle **C6**) into holder **C7** that is then mounted on the suction tube. The remaining accessories, the floor nozzle, the suction tubes and the hose can be dismantled or left assembled and hung on the back side of the vacuum cleaner into the storage position. For better stability, slide individual parts of the tube inside each other so that the tube is as short as possible. When storing, always set the floor nozzle to the carpet position (i.e. with the brush retracted); thus you will prevent bending of the bristles.

V. MAINTENANCE

Store the vacuum cleaner at a dry place, far enough from heat sources (e.g. **fireplace, stove, heating element**) and protect it against weather conditions (e.g. **rain, sunshine**). Treat surface of the appliance with a soft and damp cloth, do not use coarse and aggressive detergents! Store the appliance properly cleaned at a dry, dust-free place out of reach of children and incapacitated people.

Floor nozzle / TURBO nozzle

It is recommended to check the brushes or collectors for possible impurities. If there are some impurities, remove them.

Cleaning theTURBO nozzle (pic. 18)

Cut the threads and hairs with scissors. Turn on the vacuum cleaner. The cleaner vacuums the cut hairs and threads. In case hairs or threads got tangled up around the attachment of the brush cylinder and cannot be removed with the above-mentioned steps, it is necessary to remove them with a suitable tool (e.g. tweezers). The front cover of the brush cylinder can be removed for easier and more comfortable maintenance by releasing the arrest latches on its sides and sliding it out. At the same time, make sure no dirt is stuck on the inner side of the nozzle (i.e. turbine). Release the two arrest latches on the bottom side of the nozzle in the direction of the arrow and remove the cover. Clean the space with a suitable tool (e.g. tweezers). Insert the covers back into the nozzle reversely and close it with by folding it up (you hear an audible click).

DermoPet cleaning

After each use make a visual control whether the brushes or combs do not have any impurities. If you see any impurities, clean the nozzle or remove it, wash and degrease, or disinfect with a disinfectant solution (eg Ajatin, Chloramine).

VI. ENVIRONMENTAL PROTECTION



If the dimensions allow, there are labels of materials used for production of packing, components and accessories as well as their recycling on all parts. The symbols specified on the product or in the accompanying documentation mean that the used electrical or electronic products must not be disposed of together with municipal waste. For proper disposal of the product, hand it over at special collection places where it will be taken over free of charge. Suitable disposal of the product can help to maintain valuable natural resources and to prevent possible negative impacts on the environment and human health, which could be the possible consequences of improper waste disposal. Ask for more details at the local authorities or at a nearest collection site. Fines can be imposed for improper disposal of this type of waste in agreement with the national regulations. If the appliance is to be put out of operation, we recommend its cutoff after disconnecting it from power supply and in this way it will not be possible to use the appliance again.

Replacement of parts that require intervention in the electric part of the appliance must be carried out by a specialized service! Failure to comply with the instructions of the manufacturer will lead to expiration of the right to guarantee repair!

VII. TECHNICAL DATA

Voltage (V)	specified on the type label of the appliance
Input (W)	specified on the type label of the appliance
Protection class of the appliance	II.
Weight (kg) approx.	5
Size of the product (mm)	400 x 300 x 280
Input in off mode is 0.00 W	

The manufacturer reserves the right to make insignificant changes to the standard make that do not affect the function.

TO AVOID DANGER OF SUFFOCATION, KEEP THIS PLASTIC BAG AWAY FROM BABIES AND CHILDREN. DO NOT USE THIS BAG IN CRIBS, BEDS, CARRIAGES OR PLAYPENS. THIS BAG IS NOT A TOY.

KEZELÉSI ÚTMUTATÓ

I. BIZTONSÁGI FIGYELMEZTETÉS

ÁLTALÁNOS MEGÁLLAPÍTÁSOK:

- Első üzembe helyezés előtt figyelmesen olvassa el a kezelési útmutatót, tekintse meg az ábrákat és az útmutatót a későbbi felhasználás céljaira gondosan őrizze meg. Az útmutató utasításait tekintse a készülék tartozékaként és juttassa el azt a készülék bármilyen további felhasználójának.
- Ezt a terméket 8 éves korú és idősebb gyermekek, továbbá csökkent fizikai és mentális képességű vagy nem elegendő tapasztalattal és ismeretekkel rendelkező személyek is használhatják, amennyiben felügyelet alatt állnak vagy a készülék biztonságos használatára vonatkozóan megfelelő módon kioktatták őket és megértik az esetleges veszélyhelyzetek értelmezését. A gyermekek nem játszhatnak a készülékkel. A felhasználó által történő tisztítást és karbantartást gyermekek nem végezhetik, ha nincsenek legalább 8 évesek és csak felügyelet mellett. 8 évnél fiatalabb gyermekek csak a készülék és csatlakozó vezetéke hatósugarán kívül tartózkodhatnak.
- A tartozékok, mozgó részek cseréje előtt, összeszerelés, illetve szétszerelés előtt, tisztítás és karbantartás előtt, valamint ha a készüléket felügyelet nélkül hagyja, befejezte a vele való munkát, mindig kapcsolja ki azt és húzza ki a tápkábelét az elektromos konnektorból!
- A sérülések elkerülése érdekében ne nyúljon az elektromos szívfője forgókeféi közé!
- Áthelyezéskor ne tartsa a porszívót a portartó edény fogantyújánál fogva!
- A készüléket mindig először kapcsolja ki és húzza ki a csatlakozóvezetékét a hálózati dugaszolóaljzathoz, és csak azután ürítse ki a portartó edényt, tisztítsa, vagy cserélje ki a mikroszűrőket, tisztítsa ki a porszívót, vagy annak tartozékait!
- **A készüléket csak beltéri használatra tervezték!**
- **Ne hagyja a bekapcsolt készüléket felügyelet nélkül!**
- **A készüléket soha ne merítse vízbe (részben se) és ne mossa azt folyóvíz alatt!**
- A készülék biztonságtechnikája és helyes működése céljából csak eredeti és a gyártócéggel által jóváhagyott tartalékkalkatrészeket használjon.
- A készüléket csak arra célra használja, amire szánva van, és ahogy a használati útmutatóban le van írva. A készüléket soha se használja más célra.
- Gyártócéggel nem felel a készülék és tartozékai helytelen használatából eredő károkért és nem felelős a készülék jótállásáért a fenti biztonsági figyelmeztetések be nem tartása esetén. A készülék helytelen használatának tekintjük többek között a szűrők rendszeres cseréje vagy karbantartása elhanyagolását a **IV.** és **V.** fejezetekben közölt utasítások alapján és ugyanúgy nem eredeti szűrők használatát, amely következtében üzemzavar jelentkezett vagy a porszívó megkárosodott.

A KÉSZÜLÉK HASZNÁLATA:

- A termék otthoni és hasonló (üzletekben, irodákban és más hasonló munkahelyeken, szállodákban, motelekben és más hasonló helyiségekben, „bed and breakfast” típusú szállodákban) használatra szánt! Nem kereskedelmi használatra!
- **Lépcsők porszívózásakor ne állítsa a porszívót magasabb lépcsőfokra, mint amelyiken saját maga áll!**
- A porszívó kezelésekor legyen óvatos és kerülje a forgó kefével történő érintkezést (pl. szabadon lengő ruházat, haj, ujjak, bizsuk, karkötők stb.).
- **A készüléket nem szabad nedves, vizes helyeken, valamint tűzveszélyes és robbanás veszélyes helyeken** (kémia szerek, üzemanyagok, olajok, gázok, festékek, stb. tárolási helyek) **használni.**
- A porszívó nem alkalmas az emberi egészséget károsító anyagok kiszívására.
- Neszívasson azzal vizet, folyadékot vagy agresszív folyékony anyagokat!
- Ne porszívózzon nedves, vagy vizes padlóburkolatot, ne használja a porszívót külső térben! A készülékbe történő nedvesség bejutásakor, annak sérülése és üzemzavara léphet fel! Az ilyen jellegű meghibásodásokra nem érvényesíthető a garanciaigény!
- Ne porszívózzon éles tárgyakat (pl. **üveget, cserépdarabokat**), forró, éghető, robbanásveszélyes anyagokat (pl. **hamut, égő cigarettavégeket, benzint, hígítókat, aeroszol gőzöket**), de kenőanyagokat (pl. **zsírokat, olajokat**) és maró hatású anyagokat (pl. **savakat, hígítókat**) sem! Ezen anyagok felszívásakor a szűrő anyaga megsérülhet, ill. a porszívó károsodása következhet be!
- Ne használja a porszívót építési munkák közben / után, törmelék porszívózására, mint például **gipszkarton por, finom homok, cement, építési por, vakolat**, stb. Abban az esetben, ha ilyen jellegű szennyeződések / építőanyagok / stb. kerülnek bele az egységbe károsodás, vagy hibás működés léphet fel. Az ilyen jellegű meghibásodás nem jogosít garanciális javításra!

TARTOZÉKOK ÉS A FOGYASZTÓ ÖSSZEÁLLÍTÁSA:

- **A szívófejet, a tömlőt, vagy a tartozékokat ne közelítse a szeméhez, vagy a füléhez és ne dugja be azokat egyetlen testnyílásba sem!**
- **Ne porszívózzon helyesen feltett szűrőrendszer és mikroszűrők nélkül.**
- A forgókefés padló szívófejet ne hagyja egy helyen túl hosszú ideig bekapcsolt állapotban működni! Károsodhat a porszívózott felületi rész!

A CSATLAKOZÓ KÁBEL:

- Ellenőrizze, hogy a típustáblán levő feszültségérték megegyezik-e az Ön elektromos dugaszolóaljzatában levő feszültséggel. A csatlakozóvezeték villásdugóját csak a szabvány szerint helyesen bekötött és földelt dugaszolóaljzatba szabad becsatlakoztatni!
- **Ha a készülék csatlakozóvezetéke megsérül, akkor azt a gyártó cég, annak szervíz szakembere vagy hasonló minősítéssel rendelkező más személy cserélje ki, hogy elkerüljük ezzel veszélyes helyzet kialakulását.**
- **Ne kapcsolja be a készüléket, ha annak csatlakozóvezetéke vagy villásdugója sérült, ha nem működik rendesen, ha az leesett és megsérült vagy ha vízbe esett. Ilyen esetekben adja át a készüléket szakszervizi vizsgálatokra, annak biztonsága és helyes működése ellenőrzése céljából.**

- A csatlakozóvezetékét nem szabad éles, vagy forró tárgyakkal, nyílt lánggal megromgálni, nem szabad azt vízbe meríteni sem éles peremeken át hajlítani.
- A hosszabbító vezeték használatakor fontos, hogy az ne legyen sérült és megfeleljen az érvényes szabványoknak.
- Ellenőrizze rendszeresen a készülék csatlakozóvezetékének állapotát.

ORIGINAL


 VÝROBCE

A porszívó üzemzavar nélküli üzeme biztosítása érdekében a gyártócég által javasolt, tesztelt porszűrőket és mikroszűrőket kell használni.

II. AZ ETA – 1493/10/20 TÍPUSJELŰ PORSZÍVÓ KIVITELE ÉS TARTOZÉKAI (1a,b. sz.ábra)

A – porszívó

- | | |
|--|--------------------------------|
| A1 – beszívónyílás | A7 – csatlakozó vezeték |
| A2 – a START/STOP nyomógomb | A8 – tartófogantyú |
| A3 – a csatlakozóvezeték tekerceselő nyomógombja | A9 – kifúvási szűrő |
| A4 – az edény telítődése kijelzése | A10 – a kifúvónyílás burkolata |
| A5 – a motor elektr. szabályozása | A11 – parkolási nyílás |
| A6 – az edény rögzítő nyomógombja | |

B – portartó edény

- | | |
|-----------------------------|---------------------------|
| B1 – tartófogantyú | B4 – habanyagú mikroszűrő |
| B2 – fenékrögzítő nyomógomb | B5 – HEPA szűrő |
| B3 – kihajtható fenék | B6 – szeparátor |

C – tartozékok

- | | |
|----------------------|-----------------------------|
| C1 – padló szívófej | C6 – résszívó fej |
| C2 – szívótömlő | C7 – tartozéktartó |
| C3 – szívócső | C8 – TURBO szívófej |
| C4 – kárpit szívófej | C9 – keskeny TURBÓ szívófej |
| C5 – kefe | |

D – DermoPet tartozék

- D1 – forgó kefe (kisebb szennyeződések eltávolításához)
- D2 – kefe (kisebb, rövid/enyhe szőrből, bőrből származó szennyeződések eltávolításához)
- D3 – enyhe fésű (nagyobb, közepes és hosszú szőrből, bőrből származó szennyeződések eltávolításához)
- D4 – durva kefe (nagy, durva/hosszú/éles szőrből, bőrből származó szennyeződések eltávolításához)
- D5 – redukció (csomagolás nem tartalmazza)

III. A PORSZÍVÓ ELŐKÉSZÍTÉSE

Tömlő

- A **C2** jelű tömlőt úgy csatlakoztassa a porszívóhoz, hogy annak végét az **A1** jelű szívónyílásba tolja be (4. ábra). „Kattanás” hallatszik.
- A tömlőt úgy veszi ismét le, hogy benyomja a végdarabon levő nyomógombot és óvatosan kihúzza a csövet.

Teleszkópos cső

- Csatlakoztassa a **C3** jelű csövet a **C2** tömlő tartójával úgy, hogy a tömlőtartót óvatosan betolja a csőbe (3. ábra).
- A csövet úgy bontja meg, hogy a tartót enyhe húzással kihúzza a csőből.

– A teleszkópos cső lehetővé teszi a megfelelő hosszúság beállítását, testmagasságának megfelelően. Nyomja meg a rögzítő kiemelkedését a nyíl irányában és a cső megfelelő részét húzza ki vagy tolja befelé (5. ábra). A kiemelkedés felengedésekor a csőhossz fixálódik. Annak széthúzásakor tartsa a csövet arcától biztonságos távolságban, mivel a cső nagyon hosszú.

Padlószívó fej / TURBO szívófej / keskeny TURBÓ szívófej

– A **(C1, C8, C9)** tartozék becsatlakozásakor és szétbontásakor hasonló módon járjon el, mint a csőnél (2. ábra).

Kárpit/résszívó fej, csuklós kefe, DermoPet

– A **(C4, C6, C5, D)** jelű tartozékok becsatlakozása és szétbontásakor hasonló módon járjon el, mint a cső esetében (3. ábra).

IV. A PORSZÍVÓ HASZNÁLATA

Távolítsa el a csomagolóanyagokat, vegye ki a porszívót és tartozékait. Húzza ki a porszívóból az **A7** jelű csatlakozóvezeték megfelelő hosszban és a villásdugót csatlakoztassa az elektromos dugaszolóaljzatba. Állítsa össze a porszívó **C1, C2, C3** jelű tartozékait (2, 3, 4. ábrák). Amennyiben a porszívó **C3** jelű teleszkópos szívócsővel rendelkezik, akkor saját testmagassága alapján állítsa be annak megfelelő hosszát (5. ábra). A **C1** jelű padlószívó fej szőnyegek vagy síma felületek porszívózására szolgál (6. ábra). Ha a padlószívó fej kefével is rendelkezik, akkor kemény padlófelületek porszívózásakor a csappantyú átkapcsolásakor az kitolódik. A **C6** jelű különálló résszívóval nehezen hozzáférhető helyeket porszívózhat ki (7. ábra). A **C9** jelű TURBÓ szívó fejjel, vagy a **C4** jelű kárpit szívófejjel vagy a **C5** jelű kefével különböző bútorfelületet porszívózhat (8, 9. ábra). A porszívót az **A2** jelű kapcsoló „I” állásában kapcsolja be vagy ki, amely a „**⓪**” jellel ellátott. (10. ábra). A szívóteljesítményt szabályozhatja a **C2** jelű tömlőtartón (11. ábra) vagy az **A5**-ös csúsztós szabályozó beállításával (10. ábra). Minimális szívóteljesítményt puha anyagoknál (pl. függönyök, kárpitok esetén) javasoljuk alkalmazni. A maximális szívóteljesítményt padlóburkolatokra javasoljuk (pl. nagy igénybevételű szőnyegekre). A porszívózás befejezése után kapcsolja ki a porszívót, majd azt válassza le az el.hálózatról. A „**Ⓜ**” jellel ellátott **A3** jelű nyomógomb benyomásával (10. ábra) a csatlakozóvezeték automatikusan felcsavarodik. A porszívó megfogása és áthelyezése az **A8** jelű fogantyúval történik.

A portároló edény telítődése kijelzése

Ha a padlószívó fejet a tisztítandó felület fölé tartja és **max.** beállított **szívóteljesítmény** esetén az **A4** jelű kijelzőn a tartósan telt színes felület jelenik meg (12. ábra), akkor a portároló edényt ki kell üríteni. A kijelző által porszívózás közben jelzett változásokat ne vegye figyelembe.

A portartó edény kiürítése

Nyomja be az **A6** jelű jelű rögzítő nyomógombot és ezt követően vegye ki a **B** jelű edényt a porszívóból (13. ábra). Helyezze az edényt a hulladékgyűjtő kosár fölé és nyomja meg a **B2** jelű nyomógombot, ekkor a **B3** jelű fenék kibillen és a hulladékokat kiürítheti a normál háztartási hulladékba (14. ábra). A feneket hajtsa vissza úgy, hogy az rendben zárjon és az edényt fordított módon tegye vissza a porszívóba.

Egészségügyi okokból az edény kiürítését lakóterén kívül javasoljuk elvégezni.

A portartó edény, a mikro- és a HEPA szűrő tisztítása

Kb. minden 5. edénykiürítés után javasoljuk a szűrőrendszer teljes kitisztítását az abba rakódott portól.

- A **B6** jelű szeparátor: nyomja meg a **B2** jelű nyomógombot, ezzel kibillen a **B3** jelű fenék, a szeparátort úgy lazíthatja meg, hogy elfordítja az **UNLOCK** felirat irányában, majd azt lehúzza (15. ábra).
- A **B4** jelű mikro habszűrő: húzza ki az edényből (16. ábra).
- A **B5** jelű HEPA szűrő: húzza ki az edényből (16. ábra). Szemetes fölött ütögesse ki a port a szűrőből, esetleg fújja ki a szennyeződést (higiéniai okokból ajánlott a mikroszűrő tisztítását lakáson kívül végezni). Ha a HEPA szűrő erősen szennyezett, akkor mikroszűrőt tisztítsa meg langyos folyó vízben. Forró, lassan folyó csapvíz alatt öblítse le a HEPA szűrő redőzött felét. A szűrőt redőzött felével felfelé tartsa úgy, hogy a víz a redőkkel párhuzamosan folyjon, olyan szögben, hogy kimossa a redők közül a szennyeződést. 180°-kal forgasd el a szűrőt, és engedjen rá vizet az ellenkező irányból is. Folytassa, amíg a szűrő teljesen tiszta nem lesz. Utána hagyja a szűrőt helyesen kiszáradni. Száradás után a kazettát fordított módon helyezze vissza a porszívóba. Valamennyi alkatrészt (**azaz az edényt, a szeparátort, a mikro habszűrőt és a HEPA szűrőt**) mossa le langyos folyóvízben pl. ruhadarabbal esetleg puha kefe segítségével és hagyja azt tökéletesen megszáradni. Megszáradásuk után az egyes alkatrészeket fordított sorrendben helyezze vissza.

Kifúvó mikroszűrő

Nyomja be a zárat az **A10** jelű kifúvó alsó burkolatrészén, ezt követően billentse ki a fedelet és vegye le a porszívóról (17. ábra). Húzza ki az **A9** jelű mikroszűrőt. Az új mikroszűrőt fordított módon helyezze vissza a porszívóba. A hátsó burkolatrészen levő kiemelkedéseket helyezze a porszívó burkolatán levő két nyílásba, majd a burkolatot kattanási zárral zárja.

FIGYELEM

- A HEPA szűrő és a mikroszűrő tisztításához ne használjon agresszív mosószereket vagy tisztítószereket, sem forró vizet.
- A szűrő tisztításával nem újul meg annak eredeti színe, de szűrőképessége megújul.
- A portartó edény mosogatógépből nem mosásálló.
- A HEPA szűrő és a mikroszűrő nem mosható mosogatógépből.
- A mikroszűrők edénybe történő betolásakor megtörténik a mechanikai biztonsági zár rögzítődése. Ekkor az edényt a porszívóba lehet helyezni.
- A biztonsági zár nem engedi az edényt a porszívóba behelyezni akkor, ha előtte elfelejti betenni a mikroszűrőt.
- A mikroszűrő tisztítása illetve cseréje elhanyagolása a porszívó meghibásodását okozhatja!
- Ügyeljen arra, hogy az egymással érintkező felületek és tömítőelemek működőképeseek legyenek.
- A HEPA szűrőt tanácsosnak tartjuk évenként 2x kicserélni. A többi mikroszűrőt csak akkor cserélje ki, ha azokat nem lehet tisztítani vagy megsérültek. Csere HEPA szűrőt az elektromos eladási hálózatában szerezheti be.

DermaPet speciális tartozék

Tartozék felszerelése, eltávolítása

- a tartozékokat (**D2/D3/D4**) helyezze be úgy, hogy a kiállás pontosan beleférjen az **D** tartozékban lévő barázdába, majd fordított sorrendben távolítsa el azokat (**D2/D3/D4**).
- A tartozékot **D1** helyezze be úgy, hogy a kiállás pontosan beleférjen a tartozék első részén lévő barázdába, majd enyhe nyomással rögzítse azt le. Megfelelő behelyezés esetén a tartozékok szabadon mozognak. Fordított sorrendben távolítsa el.
- Az **D5** tartozékot csak akkor használja, ha a szívócső, vagy a fogantyú átmérője 32 mm.

Első használat előtt javasoljuk először a tartozékot kikapcsolt állapotban használni, hogy a házi állat megszokhassa a tisztítási módot. Utána szoktassa meg az állattal a porszívó hangját azért, hogy tisztítás közben (legjobb a gazdája közelében) az állat ne legyen stresszes, ideges, stb.

A szívóerő beállítása a szőr/bőr szennyezettségétől, illetve szubjektív értékeléstől függ. Tisztítás közben lehetőség van a szívó teljesítmény folyamatos állítására.

- maximális teljesítmény – nagyon szennyezett hosszú szőr/bőr
- közepes teljesítmény – alap, rendszeres szőr/bőr tisztítása
- minimális teljesítmény – rövid szőr/bőr, szabad szemmel nem látható kosz preventív tisztítása, pl. allergénektől

A szőr/bőr típusa/hossza alapján válassza ki az ideális tartozékot. Lassan közelítse az állat testéhez és folyamatos mozgásokkal végezze el a tisztítást. Javasoljuk, hogy a mellkas oldalán kezdje, majd folytassa a nyak felé, utána a hason át a lábak irányába. Ha a tartozék koszos, tisztítsa azt meg. Az állat viselkedése alapján változtathatja a tartozékokat és szívó teljesítményt. A használat megismétlésére, gyakoriságára nincs korlátozás, a szubjektív véleménytől és a tulajdonos tapasztalatától függ, valamint függ még az állat fajtájától, szőrének típusától, a környezettől, szennyezettség mértékétől, stb.. Többszöri napi használat sem okoz bőr, vagy szőr károsodást.

FIGYELEM

Ha az állat bármilyen egészségügyi problémákkal küzd (pl. bőr betegség), forduljon állat orvoshoz, mielőtt használja a tartozékot. A házban élő lakók bármilyen egészségügyi problémája esetén konzultáljon a házi orvosával, vagy dermatológussal a porszívóban lévő szűrők és mikroszűrők cseréjéről.

A tartozékok tárolása

A tartozékok egyikét (a **C4** jelű kárpitszívó fejet, a **C6** jelű résszívó fejet) helyezze a **C7** jelű tartóba, amely a szívócsőre kerül felerősítésre. A többi tartozékot, a padló szívófejet, a szívó csöveket és tömlőt, ismét szétszedheti vagy hagyja összeállítva és függessze fel a porszívó hátsó felületére, annak tárolási helyzetében. A jobb stabilitás eléréséhez tolja egymásba a csövek egyes részeit úgy, hogy a cső minél rövidebb legyen. A padló szívófejet mindig szőnyeg-porszívási állapotban tárolja (azaz behúzott keferésszel), megelőzi ezzel a kefeszálak meghajlását.

V. KARBANTARTÁS

A porszívót mindig száraz helyen tárolja, a hőforrásoktól elegendő távolságban (pl. **kandallótól, kályhától, fűtőtesttől**) és ne tegye azt ki külső légköri behatásoknak (pl. **esőnek, napsütésnek**). A porszívó felületét puha, nedves ruhadarabbal törölje le, ne használjon karcos és agresszív tisztítószeret!

A készüléket tiszta állapotban, száraz helyen, gyermekek illetve nem önjogú személyek elől nem hozzáférhető helyen tárolja.

Padlószívó fej / TURBO szivófej

Minden porszívózás után szemrevételezéssel ellenőrizze, hogy a keféken vagy a gyűjtőfejen nem maradt-e esetleges szennyeződés. Ha igen, akkor a szennyeződéseket távolítsa el.

A kefehenger tisztítása (18. ábra)

A cérnákat és hajcsomókat ollóval vágja le. Kapcsolja be a porszívót. A porszívó ezután felszívja a levágott hajcsomókat és cérnákat. Abban az esetben, ha a hajcsomók, vagy a cérnák a kefehenger beágyazódása köré tekeredtek és a fent leírt módon nem távolíthatók el, használjon az eltávolításhoz megfelelő eszközt (pl. csipeszt). A kefehenger első fedelét a könnyű karbantartás érdekében az oldalakon lévő záruk kiengedésével és kihúzással el lehet távolítani. Ezzel egy időben ellenőrizze a szivófejet is (turbina), hogy nem maradt-e rajta bármilyen szennyeződés. A szivófej alsó oldalán a nyíl irányába engedje ki a két kiállást és utána vegye le a fedelet. A területet egy megfelelő eszköz (pl. csipesz) segítségével tisztítsa meg. Majd fordított sorrendben tegye vissza a fedeleket a szivófejre és zárja azokat be (hallani lehet egy kattantást).

DermaPet tartozék tisztítása

Minden használat után vizuálisan ellenőrizze, hogy a keféken, vagy fésűn nem maradt-e bármilyen szennyeződés. Ha ez előfordul, távolítsa el a szennyeződéseket és a tartozékot tisztítsa meg, zsírtalanítsa és ha szükséges fertőtlenítsa a szokásos fertőtlenítő oldattal (pl. Aجاتinm Chloramin).

VI. ÖKOLÓGIA



Ha a méretek megengedek, akkor a csomagolóanyagokon, a komponenseken és a tartozékokon valamennyi darabra rányomtatottak az anyagjelzések, illetve azok újrahasznosítási jelzései. A terméken vagy a kísérő dokumentációban közölt jelzések azt jelentik, hogy az elektromos vagy elektronikus termékeket nem szabad a kommunális hulladékkal együtt ártalmatlanítani. A helyes likvidálás céljából adja le azokat az arra kijelölt hulladékgyűjtő helyeken, ahol azokat ingyenesen veszik át. Ezen termék helyes ártalmatlanításával értékes természeti forrásokat védelem segíti megelőzni azok potenciálisan negatív hatását a környezetre és az emberi egészségre, amelyek a hulladékok helytelen ártalmatlanítása következményeként jelentkezhetnek. További részleteket kérjen a helyi önkormányzattól vagy a legközelebbi hulladékgyűjtő helyen. Ezen hulladék anyagok helytelen ártalmatlanítása néhány ország előírásai szerint pénzbírsággal is járhat. Amennyiben a készüléket véglegesen kiselejtezi, javasoljuk annak csatlakozóvezetékét az elektromos hálózatról történő lekapcsolása után levágni, ezzel a készülék használhatatlanná válik.

Azoknak az alkatrészeknek a cseréjét, amelyeknél a készülék elektromos részeibe történő beavatkozás szükséges, csak szakszerviz végezheti! A gyártó utasításainak be nem tartása esetén megszűnik a garanciális javítási kötelezettség!

VII. MŰSZAKI ADATOK

Feszültség (V)	a készülék típusának címkéjén látható
Teljesítményfelvétel (W)	a készülék típusának címkéjén látható
A készülék érintésvédelmi osztálya	II.
Tömeg cca (kg)	5
Termék méretei (mm)	400 x 300 x 280
Teljesítményfelvétel kikapcsolt állapotban	0,00 W

A standard kivitelől eltérő nem alapvető jellegű, a termék működését nem befolyásoló eltérésekre szóló jogát gyártócég fenntartja.

HOUSEHOLD USE ONLY – Kizárólag háztartási használatra alkalmas.

DO NOT IMMERSE IN WATER OR OTHER LIQUIDS – Ne merítse vízbe vagy más folyadékba. TO AVOID DANGER OF SUFFOCATION, KEEP THIS PLASTIC BAG AWAY FROM BABIES AND CHILDREN. DO NOT USE THIS BAG IN CRIBS, BEDS, CARRIAGES OR PLAYPENS. THIS BAG IS NOT A TOY. Fulladásveszély. Tartsa a PE zacskót gyermekektől elzárt helyen. A zacskó nem játékszer. Ne használja ezt a zacskót bölcsőben, kiságyakban, babakocsikban, vagy gyerek járókákban.

eta 1493/10/20**ANDARE ANIMAL**

INSTRUKCJA OBSŁUGI

I. OSTRZEŻENIA DOTYCZĄCE BEZPIECZEŃSTWA**POSTANOWIENIA OGÓLNE:**

- Przed pierwszym uruchomieniem należy przeczytać instrukcję obsługi i zachować ją do późniejszego wglądu. Wskazówki zawarte w instrukcji obsługi należy przekazać każdemu innemu użytkownikowi urządzenia.
- Z urządzenia mogą korzystać dzieci powyżej 8 roku życia oraz osoby z ograniczonymi zdolnościami fizycznymi lub umysłowymi, a także nieposiadające wiedzy lub doświadczenia w użytkowaniu tego typu urządzeń pod warunkiem, że będą one nadzorowane lub zostaną poinstruowane na temat bezpiecznego korzystania z tego urządzenia oraz zagrożeń wiążących się z jego używaniem. Dzieciom nie wolno bawić się z urządzeniem. Czyszczenie i konserwacja wykonywane przez użytkownika nie powinny być wykonywane przez dzieci, chyba że są one starsze niż 8 lat i pod nadzorem. Trzymać urządzenie i jego przewód z dala od dzieci poniżej 8 roku życia.
- Przed wymianą akcesoriów lub części dostępnych, które poruszają się podczas używania, przed montażem i demontażem, przed czyszczeniem lub konserwacją, jeżeli urządzenie jest pozostawione bez nadzoru lub po zakończeniu pracy, należy zawsze wyłączyć urządzenie i odłączyć od prądu wyciągając wtyczkę z gniazdka elektrycznego!
- Aby uniknąć obrażeń, nie należy wkładać rąk/palców do szczotki obrotowej.
- Podczas przenoszenia nie należy trzymać odkurzacza za uchwyt zbiornika na kurz!
- Zawsze należy najpierw wyłączyć odkurzacz i odłączyć wtyczkę z sieci elektrycznej a następnie opróżnić zbiornik na kurz, wyczyścić / wymienić mikrofiltry, oczyścić odkurzacz lub jego wyposażenie.
- Urządzenie jest przeznaczone tylko do użytku wewnątrz pomieszczeń.
- **Urządzenia nie zostawiaj włączonego bez dozoru!**
- **Nigdy nie zanurzać urządzenia w wodzie (nawet częściowo) i nie myć pod bieżącą wodą!**
- W celu zapewnienia bezpieczeństwa i prawidłowego funkcjonowania urządzenia, należy używać wyłącznie oryginalnych części zamiennych i akcesoriów zatwierdzonych przez producenta.
- Nigdy nie używaj urządzenia do innych celów niż tych, do których jest przeznaczone oraz w sposób opisany w niniejszej instrukcji. Nigdy nie używaj urządzenia do żadnych innych celów.
- Producent nie odpowiada za szkody spowodowane przez nieprawidłowe używanie urządzenia i akcesoriów i nie jest odpowiedzialny za gwarancję urządzenia w przypadku nieprzestrzegania wyżej wymienionych ostrzeżeń bezpieczeństwa. Za nieprawidłowe użytkowanie urządzenia jest między innymi uważane nieprzestrzeganie regularnej

wymiany lub konserwacji wszelkich filtrów, jak opisano w rozdziale **IV i V** jak również stosowanie nieoryginalnych filtrów, gdzie ze względu na ich własności, doszło do usterki lub uszkodzenia odkurzacza.

UŻYWANIE URZĄDZENIA:

- Produkt przeznaczony jest do stosowania w gospodarstwach domowych i podobnych miejscach (sklepy, biura i podobne miejsca pracy, hotele, motele i inne środowiska mieszkalne, w firmach świadczących usługi noclegowe ze śniadaniem)! Nie jest przeznaczone do użytku komercyjnego!
- **W trakcie odkurzania schodów nie pozostawiaj odkurzacza wyżej niż stoisz sam!**
- Podczas pracy z odkurzaczem, należy unikać kontaktu (np. **luźne ubranie, włosy, palce, biżuteria, bransolety** itp.) ze szczotką obrotową.
- **Urządzenie nie może być używane w środowisku wilgotnym lub mokrym, w środowisku z niebezpieczeństwem pożaru lub wybuchu** (miejsca, gdzie są przechowywane chemikalia, paliwa, oleje, gazy, farby i inne substancje łatwopalne lub lotne).
- Odkurzacze nie jest przystosowany do odkurzania substancji, które mogą zagrozić ludzkiemu zdrowiu.
- Nie odsysać wody, cieczy lub agresywnych płynów!
- Nie odkurzaj mokrej lub wilgotnej wykładziny, nie używaj odkurzacza na zewnątrz!
Przy przeniknięciu wilgoci do agregatu powstaje niebezpieczeństwo jego uszkodzenia i wycofanie z użytkowania. Ten rodzaj usterki nie jest objęty gwarancją.
- Nie odkurzaj przedmiotów ostrych np. **odłamków szkła, stłuczek**, przedmiotów gorących, palnych, wybuchowych (np. **popiołu, palących się niedopałków papierosów, benzyny, rozpuszczalników a opary aerozoli**), ale ani smarów np. **tłuszcz, olejów**, środków żrących (np. **kwasów, rozpuszczalników**). Przy odkurzaniu takich przedmiotów może dojść do uszkodzenia worka na kurz, jak i odkurzacza.
- Nie wolno używać odkurzacza do zbierania zanieczyszczeń wytwarzanych podczas prac budowlanych / po pracach budowlanych, takich jak **pył z płyt gipsowo – kartonowych, drobny piasek, cement, pył budowlany, części tynku** itp. Podczas przenikania tych zanieczyszczeń / materiałów budowlanych luzem/ sypkich materiałów budowlanych do agregatu, istnieje ryzyko uszkodzenia i zakończenie użytkowania. Tego rodzaju usterki nie są objęte naprawą gwarancyjną.

AKCESORIA I MONTAŻ URZĄDZENIA:

- **Końcówek ssących, rur lub akcesoriów nie przykładaj do oczu ani uszu i nie zasuwaj do żadnych otworów w ciele!**
- **Nigdy nie odkurzaj bez prawidłowo założonego układu filtracyjnego i mikrofiltrów.**
- Dyszy podłogowej ze szczotką obrotową nie należy pozostawiać w jednym miejscu zbyt długo! Może to spowodować uszkodzenie odkurzonej powierzchni!

PRZEWÓD ZASILAJĄCY:

- Sprawdzić, czy dane dotyczące napięcia podane na tabliczce odpowiadają napięciu w sieci elektrycznej. Wtyczkę przewodu zasilania należy podłączyć do prawidłowo uziemionego gniazdka!
- Jeżeli kabel zasilający urządzenia jest uszkodzony, musi być wymieniony przez producenta, przez technika serwisowego lub osobę kwalifikowaną, aby nie dopuścić tak do powstania niebezpiecznej sytuacji.

- Nigdy nie należy używać urządzenia z uszkodzonym przewodem zasilającym lub wtyczką, jeśli nie działa prawidłowo, upadło na ziemię i zostało uszkodzone lub jeżeli spadło do wody. W takich przypadkach należy zanieść urządzenie do serwisu celem sprawdzenia jego bezpieczeństwa i prawidłowego działania.
- Dopilnuj, aby kabel zasilający nie został uszkodzony przez ostre lub gorące przedmioty i ogień. Nie powinien być zanurzany w wodzie lub załamywać się na ostrych krawędziach.
- W przypadku użycia przedłużacza należy sprawdzić, czy nie jest uszkodzony i czy jest zgodny z aktualnymi normami.
- Należy regularnie sprawdzać stan kabla zasilającego urządzenia.

ORIGINAL



VÝROBCE

Aby odkurzacz pracował bez usterki należy koniecznie używać testowanych mikrofiltrów zalecanych przez producenta.

II. WYPOSAŻENIE I AKCESORIA ODKURZYCZA ETA – 1493/10/20 (rys. 1a,b)

A – odkurzacz

- | | |
|--|---------------------------|
| A1 – otwór ssania | A7 – kabel zasilający |
| A2 – przycisk START/STOP | A8 – uchwyt |
| A3 – przycisk nawinięcia kabla | A9 – filtr wylotowy |
| A4 – sygnalizacja zapełnionego zbiornika | A10 – osłona wylotu |
| A5 – elekt. regulacja silnika | A11 – otwór do parkowania |
| A6 – przycisk zablokowania zbiornika | |

B – zbiornik na kurz

- | | |
|--------------------------------|--------------------------|
| B1 – uchwyt | B4 – mikrofiltr z pianki |
| B2 – przycisk zablokowania dna | B5 – filtr HEPA |
| B3 – otwierane dno | B6 – separator |

C – akcesoria

- | | |
|-------------------------|--------------------------|
| C1 – nasadka podłogowa | C6 – nasadka szczelinowa |
| C2 – wąż ssący | C7 – uchwyt akcesoriów |
| C3 – rury ssące | C8 – nasadka TURBO |
| C4 – nasadka poduszkowa | C9 – wąska nasadka TURBO |
| C5 – szczotka | |

D – nasadka DermoPet

- D1 – szczotka przegubowa (odpowiednia do usuwania najmniejszych zanieczyszczeń)
- D2 – szczotka (nadaje się do usuwania drobnych zanieczyszczeń z krótkiej / miękkiej sierści, skóry)
- D3 – delikatny grzebień (nadaje się do usuwania większych zanieczyszczeń z średniej i długiej sierści, skóry, włosów okrywowych)
- D4 – gruby grzebień (nadaje się do usuwania dużych zanieczyszczeń z grubej / długiej / ostrej sierści, skóry)
- D5 – redukcja (nie dołączone)

III. PRZYGOTOWANIE ODKURZACZA

Węże

- Węże **C2** podłącz do odkurzacza w taki sposób, że końcówkę zasuń do otworu ssania **A1** aż do oporu (rys. 4). Będzie słychać „kliknięcie“.
- Zdejmując wąż równocześnie naciśnij przycisk na końcówce i lekko pociągając odłącz.

Rura teleskopowa

- Rurę **C3** należy połączyć z rękojęścią węża **C2** tak, że rękojęść należy lekko nacisnąć i włożyć do rury (rys. 3).
- Rurę rozłączysz ciągnąc lekko za rękojęść i wysuwając z rury.
- Rura teleskopowa pozwala ustawić odpowiednią długość w zależności od wysokości osoby. Naciśnij zamek blokujący w kierunku strzałki i odpowiednią część rury wyciągnij na zewnątrz lub do wewnątrz (rys. 5). Po zwolnieniu zamka długość rury jest zabezpieczona. Podczas wyciągania należy mieć rurę w bezpiecznej odległości od twarzy, bo rura jest bardzo długa.

Nasadka podłogowa / Nasadka TURBO / wąska nasadka TURBO

- Przy podłączaniu i odłączaniu akcesoriów (**C1, C8, C9**) postępuj w taki sam sposób jak z rurą (rys. 2).

Nasadka szczelinowa, poduszkowa, szczotka przegubowa, DermoPet

- Podczas podłączania i odłączania akcesoriów (**C4, C6, C5, D**) postępuj w taki sam sposób jak z rurą (rys. 3).

IV. ZASTOSOWANIE ODKURZACZA

Usuń materiał opakunkowy, wyjmij odkurzacza i akcesoria. Z odkurzacza odwiń potrzebną długość kabla zasilającego **A7** a wtyczkę zasuń do gniazdka elektrycznego. Zestaw akcesoria odkurzacza **C1, C2, C3** (rys. 2, 3, 4). Jeżeli odkurzacza wyposażony jest w teleskopową rurę ssącą **C3**, ustaw odpowiednią długość według Twojego wzrostu (rys. 5). Nasadka podłogowa **C1** przeznaczona jest do odkurzania dywanów lub gładkich podłóg (rys. 6). Jeżeli nasadka podłogowa wyposażona jest w szczotkę, przy odkurzaniu twardych wykładzin przełączając kłapkę szczotkę wysuniesz. Sama nasadka szczelinową **C6** służy do odkurzania trudno dostępnych miejsc (rys. 7). Nasadka TURBO **C9**, nasadką poduszkową **C4** lub szczotką **C5** możesz odkurzać różne rodzaje mebli (rys. 8, 9). Odkurzacza włączysz, ale i wyłączysz naciskając przycisk włącznika **A2** oznaczonego symbolem „**ⓘ**“ (rys. 10). Moc ssania możesz regulować na uchwycie węża **C2** (rys. 11) lub przez ustawienie regulatora **A5** (rys. 10). Minimalną moc ssania zalecamy używać do tkanin delikatnych (np. zasłony, firany). Maksymalną moc ssania zaleca się do wykładzin podłogowych (np. dywanów z wysokim obciążeniem). Po ukończeniu odkurzania odłącz odkurzacza od sieci. Naciskając przycisk **A3** z symbolem „**⏻**“ (rys. 10) kabel zwinie się automatycznie. Odkurzacza można chwycić i przenosić za uchwyt **A8**.

Sygnalizacja napelnienia zbiornika na kurz

Jeżeli przy podniesieniu nasadki podłogowej nad odkurzaną powierzchnią i ustawieniu **maks. mocy ssania** pojawi się na sygnalizacji **A4** w całości kolorowe pole (rys. 12), należy opróżnić zbiornik na kurz. Zmiany stanu sygnalizacji w trakcie odkurzania nie należy brać pod uwagę.

Opróżnianie zbiornika na kurz

Naciśnij przycisk zablokowania **A6**, a następnie ciągnąc wyjmij zbiornik **B** z odkurzacza (rys. 13). Zbiornik umieść nad kosz na śmieci i naciśnij **B2**, otworzy się dno **B3**, i zanieczyszczenia wysypią na normalnych odpadów domowych (rys. 14).

Dno z powrotem zamknij tak, aby zabezpieczyć odpowiednio pojemnik i umieścić go postępując odwrotnie. Ze względów higienicznych zaleca się opróżnić pojemnik na zewnątrz.

Czyszczenie pojemnika na kurz, mikrofiltra i filtra HEPA

Po ok. 5 opróżnieniach pojemnika zaleca się pełne oczyszczanie systemu filtrów z osiadłego pyłu.

- Separator **B6**: naciśnij przycisk **B2**, dno **B3** otworzy się, separator zwolnisz obracając w kierunku napisu **UNLOCK** i następnie ciągnąc zdejmiesz (rys. 15).
- Mikrofiltr z pianki **B4**: ciągnąc wyjmiesz z pojemnika (rys. 16).
- Filtr HEPA **B5**: ciągnąc wyjmiesz z pojemnika (rys. 16). Wyczyść filtr, otrzepując go nad koszem na śmieci lub nadmuch (z higienicznych powodów zalecamy czyszczenie filtr poza mieszkaniem). Jeśli filtr ochronny silnika jest bardzo zabrudzony, można opłukać go wodą z kranu. Opłucz pofalowaną stronę filtra HEPA pod ciepłą bieżącą wodą. Trzymaj filtr pofalowaną stroną skierowaną w górę w taki sposób, aby woda spływała wzdłuż pofalowań. Trzymaj filtr pod takim kątem, aby wymyć brud zalegający wewnątrz pofalowań. Obróć filtr o 180° w taki sposób, aby woda spływała wzdłuż pofalowań w przeciwnym kierunku. Kontynuuj tę czynność aż do wyczyszczenia filtra. Po wyschnięciu, postępując odwrotnie włóż kasetę z powrotem do odkurzacza. Po wysuszeniu należy mikrofiltry umieścić z powrotem do kasety i do odkurzacza.

Wszystkie elementy (np. **pojemnik, separator, filtr piankowy i mikrofiltr HEPA**) należy oczyścić pod bieżącą ciepłą wodą np. przy użyciu szmatki lub miękkiej szczotki i pozostawić do wyschnięcia. Po wysuszeniu należy zmontować poszczególne części w odwrotny sposób.

Mikrofiltr wylotowy

Naciśnij na zamknięcie w dolnej części wylotu **A10**, a następnie zdejmij pokrywę z odkurzacza (rys.17). Ciągnąc wyjmij mikrofiltr **A9**. Nowy mikrofiltr załóż z powrotem do odkurzacza. Występki na tylnej pokrywie włóż do dwóch otworów w obudowie odkurzacza i zamknij pokrywę.

UWAGA

- Do czyszczenia HEPA filtru a mikrofiltra nie używaj żadnych agresywnych środków piorących lub czyszczących ani gorącej wody.
- Czyszczenie filtra nie przywróci jego pierwotnego koloru, ale zdolność filtrowania.
- Pojemnik na kurz nie jest odporny na mycie w zmywarce.
- HEPA filtr i mikrofiltry nie są przeznaczone do czyszczenia w zmywarce.
- Przez prawidłowe zasunięcie mikrofiltrów do pojemnika dojdzie do zabezpieczenia części mechanicznych. Teraz można włożyć zbiornik do odkurzacza.
- Zabezpieczenie nie zezwala na włożenie pojemnika do odkurzacza, jeżeli zapomnisz włożyć mikrofiltry.
- Zaniedbania w wymianie mikrofiltrów mogą prowadzić do usterki odkurzacza!
- Pamiętaj, aby powierzchnie przylegające i elementy uszczelniające pełniły swoją funkcję.
- Filtr HEPA należy wymienić 2 razy w roku. Inne mikrofiltry należy wymienić, jeżeli nie mogą one już być dokładnie oczyszczone lub są uszkodzone. Filtr HEPA i mikrofiltry można nabyć za pośrednictwem sieci sklepów-electro.

Nasadka specjalna DermoPet

Zakładanie i zdejmowanie akcesoriów

- Akcesoria (**D2/D3/D4**) potrzeba zasunąć w taki sposób, aby wytworzone wycięcie dokładnie pasowało do rowków w nasadce **D**, w odwrotny sposób można zdjąć akcesoria.
- Akcesoria **D1** włożyć utworzonym występkiem do wycięcia w przedniej części nasadki i delikatnie naciskając zasunąć do nasadki. Jeśli akcesoria są prawidłowo zamontowane, poruszają się swobodnie w ułożeniu przegubowym. W odwrotny sposób można zdjąć akcesoria.
- Akcesoria **D5** należy użyć wtedy, gdy w odkurzaczu znajdują się rury ssące lub uchwyt węża ze średnicą 32 mm.

Przed pierwszym użyciem, zaleca się użyć nasadki bez włączonego odkurzacza, aby zwierzę przyzwyczało się do sposobu czyszczenia. Następnie potrzeba przyzwycząić psa przez odpowiednio długi czas do dźwięku odkurzacza, aby podczas czyszczenia (najlepiej w obecności właściciela) zwierzę nie było w stresie, nerwowe, podrażnione itd.

Regulacja siły ssania odkurzacza zależy od indywidualnej oceny stanu zanieczyszczenia sierści / skóry zwierzęcia. Podczas czyszczenia, można płynnie zmieniać moc ssania.

- Maksymalna moc - do bardzo brudnej, długiej sierści / skóry
- Średnia moc - do zwykłej regularnej pielęgnacji sierści / skóry
- Minimalna moc - do krótkiej sierści/ skóry bez jakichkolwiek widocznych zanieczyszczeń, gdzie działa prewencyjnie przeciw przychwyceniu szkodliwych substancji typu alergeny.

W zależności od typu / długości sierści / skóry i jej zanieczyszczenia, potrzeba wybrać najbardziej odpowiednie akcesoria nasadki. Nasadkę delikatnie przyłożyć pod optymalnym kątem do ciała zwierzęcia i czyścić ruchem płynnym. Zaleca się rozpocząć na bokach klatki piersiowej, następnie klatkę piersiową, kark i stopniowo przejść na brzuch i tylne kończyny. Jeśli na nasadce będzie dużo sierści i brudu potrzeba ją wyczyścić. W zależności od zachowania zwierzęcia podczas czyszczenia można zmieniać poszczególne akcesoria i moc ssania. Ponowne użycie nasadki jest możliwe bez ograniczenia, zależy od ogólnej oceny i doświadczenia właściciela, od rasy, typu sierści, środowiska, w którym zwierzę porusza się, poziomu zanieczyszczenia i tym podobne. I wielokrotne kilkudniowe używanie nie uszkadza skóry i sierści zwierząt.

UWAGA

Jeśli zwierzę ma problemy zdrowotne (np. chorobę skóry) należy skontaktować się z lekarzem weterynarii i poradzić w sprawie użycia nasadki. Jeśli problemy zdrowotne posiadają również mieszkańcy domu potrzeba skonsultować się z lekarzem domowym lub dermatologiem czy higienistą w sprawie częstotliwości wymiany filtrów i mikrofiltrów w odkurzaczu.

Układanie akcesoriów

Jedno z akcesoriów (nasadkę poduszkową **C4**, nasadkę szczelinową **C6**) włóż do uchwytu **C7** zamocuj na rurze ssącej. Pozostałe akcesoria, nasadkę podłogową, rury ssania i wąż, można ponownie rozłożyć lub pozostawić złożone i zawiesić do otworów parkowania. Dla większej stabilności należy wsunąć poszczególne części rury tak, aby rury były jak najkrótsze. Nasadkę podłogową zawsze należy przechowywać po ustawieniu na czyszczenie dywanów (tj. schowana szczotka), w ten sposób zapobiega się naginaniu szczecin.

V. KONSERWACJA

Odkurzacz należy kłaść zawsze na suchym miejscu, w dostatecznej odległości od źródeł ciepła (np. **kominek, piec, ciała grzejne**) i nie wystawiać go na wpływy atmosferyczne (np. **deszcz, promieniowanie słoneczne**). Powierzchnię odkurzacza należy myć delikatną wilgotną szmatką, nie używać szorstkich i agresywnych środków czyszczących! Urządzenie należy składować oczyszczone na suchym, bezpyłowym miejscu poza zasięgiem dzieci i osób niepowołanych.

Nasadka podłogowa / NasadkaTURBO

Po każdym odkurzeniu skontroluj wizualnie, czy na szczotkach lub zbierakach nie przychwyciły się nieczystości. Jeżeli tak należy je usunąć.

Czyszczenie nasadki TURBO (rys. 18)

Nitki i włosy rozciąć nożyczkami. Włączyć odkurzacz. Odkurzacz następnie wciągnie rozcięte włosy i nici. W przypadku, gdy włosy lub nici owinęły się wokół wałka szczotki i nie można ich usunąć w sposób, jak opisano powyżej, trzeba usunąć zanieczyszczenia za pomocą odpowiedniego narzędzia (na przykład pincety). Przednia osłona wałka szczotki może być zdjęta poprzez odblokowanie zapadek blokujących na bokach i wysunięcie w celu łatwiejszego i bardziej wygodnego utrzymania. Ponadto, trzeba skontrolować, czy wewnątrz dyszy (tj. w turbinie) nie przyczepiły się inne zanieczyszczenia. Na dolnej stronie dyszy, odblokować dwie zapadki blokujące w kierunku strzałki, a następnie zdjąć pokrywę. Przestrzeń wyczyścić za pomocą odpowiedniego narzędzia (np. pincety).

W odwrotny sposób włożyć osłony na dyszę i zamknąć (słychać dźwięk kliknięcia).

Czyszczenie nasadki DermoPet

Po każdym użyciu należy sprawdzić wizualnie, czy na szczotkach lub grzebieniach nie przychwyciły się zanieczyszczenia. Jeśli tak się stało trzeba usunąć zanieczyszczenia lub umyć nasadkę, odtłuścić i ewentualnie zdezynfekować roztworem dezynfekującym (np. Chloramina lub inny środek dezynfekujący).



VI. EKOLOGIA

Jeżeli tylko pozwoliły na to rozmiary, na wszystkich elementach wydrukowano znaki materiałów zastosowanych do produkcji opakowań, komponentów i wyposażenia, jak również ich przetwarzania wtórnego. Symbole umieszczone na produktach lub w załączonej dokumentacji oznaczają, że zastosowanych elementów elektrycznych lub elektronicznych nie można poddawać utylizacji wraz z odpadem komunalnym. Produkt należy odnieść do specjalnych punktów zbiorczych, w których będą przyjęte bez opłaty. Dzięki poprawnej utylizacji pomogą Państwo zachować cenne źródła i pomogą w profilaktyce ewentualnych negatywnych wpływów na środowisko naturalne i zdrowie ludzkie. W celu uzyskania innych, szczegółowych informacji dotyczących utylizacji należy zwrócić się do najbliższego urzędu lub punktu zbiorczego (zobacz www.elektroeko.pl). Niewłaściwy sposób utylizacji urządzenia może podlegać karze – zgodnie z przepisami krajowymi i międzynarodowymi. W celu całkowitego wycofania urządzenia z użytkowania zaleca się odłączyć przewód zasilania od sieci elektrycznej, przez ucięcie przewodu. Dzięki czemu użytkowanie urządzenia nie będzie możliwe.

Wymiana elementów, które wymagają ingerencji do elektrycznej części urządzenia może wykonać wyłącznie specjalistyczny serwis! Nieprzestrzeganie wskazówek producenta powoduje utratę prawa do napraw gwarancyjnych!

VII. DANE TECHNICZNE

Napięcie (V)	podano na tabliczce znamionowej urządzenia
Pobór mocy (W)	podano na tabliczce znamionowej urządzenia
Klasa izolacyjna	II.
Masa (kg) ok	5
Wymiary produktu (mm)	400 x 300 x 280

Pobór mocy gdy sprzęt jest wyłączony wynosi 0,00 W

Producent zastrzega sobie prawo do wykonania drobnych zmian od wykonania standardowego, które nie ma wpływu na działanie produktu.

HOUSEHOLD USE ONLY – Tylko do zastosowania w gospodarstwie domowym.

DO NOT IMMERSE IN WATER OR OTHER LIQUIDS – Nie zanurzać do wody lub innych cieczy. TO AVOID DANGER OF SUFFOCATION, KEEP THIS PLASTIC BAG AWAY FROM BABIES AND CHILDREN. DO NOT USE THIS BAG IN CRIBS, BEDS, CARRIAGES OR PLAYPENS. THIS BAG IS NOT A TOY.

Niebezpieczeństwo uduszenia. Tego worka nie należy używać w kołyskach, łóżeczkach, wózkach lub kojcach dziecięcych. Torebkę z PE położyć w miejscu będącym poza zasięgiem dzieci. Torebka nie służy do zabawy!

BEDIENUNGSANLEITUNG

Lieber Kunde, wir danken Ihnen dafür, dass Sie unseren Bodenstaubsauger gekauft haben. Bevor Sie das Gerät in Betrieb nehmen, lesen Sie bitte sorgfältig die Bedienungsanleitung. Sie gibt Ihnen wichtige Hinweise für Ihre Sicherheit, den Gebrauch und die Wartung des Staubsaugers. Bitte bewahren Sie die Bedienungsanleitung, die Garantiekarte, den Kaufbeleg und, wenn möglich, auch die Verpackung auf.

I. SICHERHEITSHINWEISE UND WARNUNGEN

- Betrachten Sie die Bedienungsanleitung als Bestandteil des Gerätes und leiten Sie diese an jeden Benutzer des Gerätes weiter.
- Das Gerät nur an Wechselstrom 220/230 Volt anschließen.
- Dieses Gerät kann von Kindern ab dem Alter von 8 Jahren und von Menschen mit verminderten körperlichen, sensorischen oder geistigen Fähigkeiten oder mit Mangel an Erfahrung und Wissen bedient werden, sofern sie während der Gerätebenutzung beaufsichtigt werden oder unterwiesen wurden, wie das Gerät in einer sicheren Weise zu nutzen ist und wenn sie die möglichen Gefahren verstehen. Kinder dürfen nicht mit dem Gerät spielen. Die Reinigung und Wartung des Gerätes darf von unbeaufsichtigten Kindern nicht durchgeführt werden. Kinder unter 8 Jahren müssen von dem Gerät und seiner Anschlussleitung ferngehalten werden.
- Eine beschädigte Anschlussleitung muss durch den Hersteller, von dessen Servicewerkstadt oder von einer ähnlich qualifizierten Person ersetzt werden, um Gefährdungen zu vermeiden.
- Schalten Sie den Staubsauger immer aus und ziehen Sie den Netzstecker aus der Steckdose, wenn Störungen auftreten, wenn das Zubehör gewechselt werden soll, bei Wartungs- und Pflegearbeiten und nach dem Gebrauch.
- Trennen Sie das Gerät immer vom Stromnetz, wenn Sie es unbeaufsichtigt lassen.
- Nehmen Sie den Bodenstaubsauger nicht in Betrieb, wenn die Anschlussleitung oder der Netzstecker beschädigt sind, wenn er nicht richtig arbeitet und wenn das Gehäuse sichtbare Beschädigungen aufweist. In solchen Fällen bringen Sie das Gerät in eine autorisierte Servicewerkstadt, um dort seine Sicherheit und die ordnungsgemäße Funktion überprüfen zu lassen.
- Arbeiten Sie mit einer Turbobürste, fassen Sie nicht in die laufende Bürstwalze – **Verletzungsgefahr!**
- **Düsen, Rohre oder Zubehör von Mund, Nase, Augen und Ohren fernhalten.**
- Der Bodenstaubsauger ist für die Verwendung im Haushalt oder für ähnliche Bedingungen bestimmt. Eine gewerbliche Nutzung ist nicht vorgesehen!
- **Staubsauger nicht mit nassen Händen oder Füßen benutzen!**

- **Beim Reinigen von Treppen darf der Staubsauger nicht höher als der Bediener stehen!**
- **Staubsauger nicht unbeaufsichtigt laufen lassen!**
- **Staubsauger nie ins Wasser tauchen (auch nicht teilweise)!**
- Keine nassen oder feuchten Böden absaugen und Staubsauger nicht im Außenbereich benutzen! Beim Eindringen von Feuchtigkeit in das Gerät besteht die Gefahr einer Beschädigung und Außerbetriebsetzung. In diesem Fall kann keine Garantiereparatur gewährt werden.
- Bevor Sie den Staubsauger verwenden, kontrollieren Sie, ob sich alle Verriegelungsmechanismen in der richtigen Position befinden.
- **Den Staubsauger niemals ohne ordnungsgemäß eingesetztes Filtersystem benutzen.**
- Bei Reinigungsarbeiten von einigen Teppicharten können elektrostatische Entladungen auftreten. Elektrostatische Entladungen sind nicht gesundheitsschädlich.
- **Das Gerät darf nicht in feuchter, nasser Umgebung und nicht in der Umgebung mit dem Risiko eines Feuers oder einer Explosion eingesetzt werden** (Bereiche, in denen Chemikalien, Kraftstoffe, Öle, Gase, Farben und andere brennbaren oder flüchtigen Substanzen gelagert sind).
- Keine scharfen (z. B. **Glas, Scherben**), heißen, brennbaren, explosiven (z. B. **Asche, brennende Zigarettenstummel, Benzin, Lösungsmittel und Aerosoldämpfe**) Stoffe, keine Schmiermittel (z. B. **Fette, Öle**), keine ätzenden Mittel (z. B. **Säure, Lösungsmittel**) aufsaugen. Dies führt zu Schäden an den Filtern und am Staubsauger.
- In Ein- und Austrittsöffnungen des Staubsaugers keine Finger oder andere Gegenstände (während des Betriebes) stecken. Wenn z. B. Teleskoprohr, Saugschlauch oder Düsen verstopft sind, Staubsauger ausschalten und die Ursache der Verstopfung vollständig beheben.
- Beim Umgang mit dem Gerät nicht stark am Schlauch ziehen und eine unsachgemäße Handhabung des Staubsaugers vermeiden!
- Der Staubsauger ist nicht geeignet für das Absaugen von Substanzen, die der menschlichen Gesundheit Schaden zufügen können.
- Beim Saugen von sehr feinem Staub werden die Poren des Filtersystems schneller verstopft. Dadurch verringert sich der Luftstrom und die Saugkraft lässt nach. Reinigen Sie die Motorschutzfilter (Grobschmutzfilter und HEPA-Filter) oder ersetzen Sie diese gegebenenfalls. Es ist auch notwendig, die Filterbox zu entleeren, auch wenn sie noch nicht vollständig gefüllt ist. Verwenden Sie das Gerät nicht zum Absaugen von Partikeln, die während oder nach Bauarbeiten erzeugt wurden, z. B. **Trockenbaustaub, feiner Sand, Zement, Baustaub, Gips** usw. Beim Eindringen dieser Stoffe in den Staubsauger besteht das Risiko einer Beschädigung und der Außerbetriebsetzung des Gerätes. Es besteht kein Anspruch auf eine Garantiereparatur.
- Turbobürste niemals längere Zeit an einer Stelle laufen lassen! Dies könnte die gereinigte Oberfläche beschädigen!
- Staubsauger immer zuerst ausschalten, den Netzstecker aus der Steckdose ziehen und erst dann Wartungs- und Pflegearbeiten durchführen (Filterbox, Motorschutzfilter und Ausblasfilter ersetzen oder den Staubsauger und das Zubehör reinigen).
- Die Anschlussleitung ist durch farbige Markierungen gekennzeichnet. Der gelbe Streifen zeigt die ideale Kabellänge, der rote Streifen zeigt die maximale Länge des Kabels. Das Kabel nicht über den roten Streifen gewaltsam abwickeln! Fahren Sie mit dem Staubsauger nicht über die Anschlussleitung.
- Schützen Sie den Staubsauger vor Witterungseinflüssen wie **Regen, Frost, direkter Sonneneinstrahlung** etc. Dieses Gerät ist nicht für den Gebrauch im Außenbereich bestimmt.
- Verwenden Sie die Turbobürste nicht zur Reinigung von Tieren!

- Wenn Sie den Netzstecker aus der Steckdose entfernen möchten, ziehen Sie niemals an der Anschlussleitung oder am Staubsauger.
- Beim Einrollen der Anschlussleitung in den Staubsauger halten Sie den Netzstecker in der Hand, um mögliche Verletzungen oder ungewollte Bewegungen des Kabels zu vermeiden.
- Falls es erforderlich ist, ein Verlängerungskabel zu verwenden, muss dieses unbeschädigt sein und den geltenden Normen entsprechen.
- Die Anschlussleitung darf nicht durch scharfe oder heiße Gegenstände oder durch Feuer beschädigt werden. Tauchen Sie die Anschlussleitung nicht ins Wasser und ziehen Sie sie nicht über scharfe Kanten.
- Überprüfen Sie regelmäßig die Anschlussleitung des Gerätes.
- Um die Sicherheit und den ordnungsgemäßen Betrieb zu gewährleisten, verwenden Sie nur Original-Ersatzteile und das vom Hersteller zugelassene Zubehör.
- Das Gerät ist mit einer thermischen Sicherheitssperre ausgestattet, die den Motor bei einer Überhitzung abschaltet, trennen Sie das Gerät vom elektrischen Netz und lassen Sie es abkühlen.
- **ACHTUNG:** Bei unsachgemäßem Gebrauch des Bodenstaubsaugers besteht Verletzungsgefahr. Benutzen Sie das Gerät für keinen anderen Zweck als in dieser Bedienungsanleitung beschrieben wurde.
- Der Hersteller übernimmt keine Haftung für Schäden die durch unsachgemäßen Gebrauch entstanden sind. Unter unsachgemäßem Gebrauch des Gerätes versteht man unter anderem auch den unregelmäßigen Austausch oder Wartung aller Filter, wie in Kapiteln **IV.** und **V.** beschrieben, sowie die Verwendung von nicht originalen Filtern, durch deren Eigenschaften es zu Störungen oder zu Beschädigungen des Staubsaugers kommen kann.

ORIGINAL


 eta
 VÝROBCE

Für einen störungsfreien Betrieb des Staubsaugers ist es notwendig, die vom Hersteller empfohlenen Filter zu verwenden.

II. AUSSTATTUNG UND ZUBEHÖR DES STAUBSAUGERS (Abb. 1a,b)

A – Staubsauger

- | | |
|----------------------------|---|
| A1 – Saugöffnung | A7 – Anschlussleitung |
| A2 – Schaltertaste EIN/AUS | A8 – Griff |
| A3 – Kabelaufrolltaste | A9 – Ausblasfilter |
| A4 – Filterwechselanzeige | A10 – Ausblasgitter |
| A5 – Saugkraftregler | A11 – Aufnahme (Park- und Ordnungssystem) |
| A6 – Öffner Filterbox | |

B – Filterbox

- | | |
|-----------------------|----------------------------|
| B1 – Griff Filterbox | B4 – Grobschmutzfilter |
| B2 – Öffner Filterbox | B5 – HEPA-Filter |
| B3 – Filterboxboden | B6 – Grobschmutzabscheider |

C – Zubehör

- | | |
|---|--------------------|
| C1 – Komfort-Leichtlaufdüse umschaltbar | C5 – Möbelpinsel |
| C2 – Saugschlauch | C6 – Fugendüse |
| C3 – Rasterteleskoprohr | C7 – Zubehörhalter |
| C4 – Polsterdüse | C8 – Turbobürste |
| C9 – Turbobürste für Polstermöbel | |

D – Tierfellpflegeset

- | |
|--|
| D1 – Bürstenkranz (geeignet für das Entfernen leichter Verschmutzungen) |
| D2 – Bürstenleiste (geeignet für das Entfernen von feinen Haaren und Hautschuppen) |

- D3 – Feiner Metallkamm (geeignet für mittlere und längere Haare, Verunreinigungen der Haut und zur Massage)
- D4 – Grober Metallkamm (geeignet für das Entfernen von groben Verunreinigungen des Fells, der Haut und langen Haaren)
- D5 – Adapter (wird bei ANDARE animal nicht benötigt – bitte entfernen)

Ausstattung

- Elektronische Saugkraftregulierung, Filterwechselanzeige, Filterfehlsperre, HEPA-Filter.
- Turbobürste, Turbobürste für Polstermöbel, Komfort- Leichtlaufdüse umschaltbar, Polsterdüse, Fugendüse und Möbelpinsel.
- Chromrasterteleskoprohr, automatische Kabelaufwicklung, Park- und Ordnungssystem für Zubehör.

III. INBETRIEBNAHME DES STAUBSAUGERS

Saugschlauch

- Schließen Sie den Saugschlauch **C2** an den Staubsauger an, indem Sie den Anschlussstutzen des Schlauches bis zum Anschlag in die Ansaugöffnung **A1** des Gehäuses drücken (Abbildung 4). Sie hören ein „Klickgeräusch“.
- Wenn Sie den Saugschlauch abnehmen möchten, drücken Sie die Taste auf dem Anschlussstutzen und ziehen Sie den Schlauch vorsichtig aus der Ansaugöffnung.

Rasterteleskoprohr

- Das Rasterteleskoprohr **C3** kann mit dem Griff des Saugschlauches **C2** verbunden werden, indem der Griff mit leichtem Druck in das Teleskoprohr hineingedrückt wird (Abb. 3).
- Sie trennen das Rasterteleskoprohr vom Saugschlauchgriff, indem sie es mit leichter Drehung aus dem Griff ziehen.
- Das Rasterteleskoprohr ermöglicht es Ihnen, die passende Länge entsprechend Ihrer Größe einzustellen. Drücken Sie die Arretierungstaste in der angezeigten Pfeilrichtung und ziehen Sie dabei das Teleskoprohr auseinander (Abb. 5). Nach dem Loslassen der Taste wird die Rohrlänge fixiert. Das Zubehör kann direkt mit dem Griff des Saugschlauches oder mit dem Rasterteleskoprohr verbunden werden.

Komfort- Leichtlaufdüse umschaltbar / Turbobürste / Turbobürste für Polstermöbel

- Beim Anschließen bzw. Entfernen von Zubehör (**C1**, **C8**, **C9**) bitte ähnlich wie beim Rasterteleskoprohr (Abb. 2) vorgehen.

Polster- / Fugendüse, Möbelbürste, Tierfellpflegeset

- Beim Anschluss bzw. Entfernen von Zubehör (**C4**, **C5**, **C6**) bitte ähnlich wie beim Rasterteleskoprohr (Abb. 3) vorgehen.

IV. BENUTZUNG DES STAUBSAUGERS

Bevor Sie den Bodenstaubsauger in Betrieb nehmen, entfernen Sie das gesamte Verpackungsmaterial. Verbinden Sie das Zubehör des Staubsaugers und verlängern Sie das Rasterteleskoprohr **C3** je nach Bedarf (Abb. 5). Ziehen Sie die benötigte Länge der Anschlussleitung **A7** aus dem Staubsauger und stecken Sie den Netzstecker in die Steckdose. Die Komfort- Leichtlaufdüse umschaltbar **C1** dient zum Absaugen von Teppichen, Teppichböden und Hartböden (Abb. 6). Benutzen Sie den ausgefahrenen Bürstenkranz zum Absaugen von harten Böden (Umschalttaste betätigen). Teppiche und Teppichböden werden mit eingefahrener Bürstenleiste abgesaugt. Mit der Fugendüse **C6** können Sie schwer erreichbare Stellen sowie Fugen, Ecken und Ritzen absaugen (Abb. 7). Die Polsterdüse **C4** eignet sich zum Reinigen von Polstermöbel (Abb. 8), Matratzen,

Vorhängen und anderen empfindlichen Textilien. Mit der Möbelbürste **C5** können Sie Bücher, Bilderrahmen, Profilleisten und Tastaturen absaugen (Abb. 9). Zum Ein- sowie Ausschalten des Staubsaugers drücken Sie die Schaltertaste EIN/AUS **A2** mit dem Symbol **⓪** (Abb.10). Die Saugleistung kann mit dem Saugkraftregler **A5** (Abb. 10) oder auch mit dem Nebenluftschieber **A5** (Abb. 11) verändert werden. Die minimale Saugleistung ist für empfindliche Textilien zu empfehlen (z. B. Gardinen, Vorhänge). Die maximale Saugleistung ist für Bodenbeläge zu verwenden (z. B. stark verschmutzte Teppiche). Nach der Benutzung des Staubsaugers schalten Sie ihn aus und ziehen Sie anschließend den Netzstecker aus der Steckdose heraus. Beim Drücken der Taste **A3** mit dem Symbol „**Ⓢ**“ (Abb. 10) wird das Kabel automatisch aufgewickelt. Der Griff **A8** ist für den Transport des Staubsaugers geeignet.

Filterwechselanzeige

Wenn bei vom Fußboden abgehobener Düse und bei maximaler Saugkrafteinstellung im Signalfeld **A4** ein rotes Dauerlicht leuchtet (Abb. 12) und man sich vergewissert hat, dass die Zubehörteile nicht verstopft sind, ist es notwendig, die Filterbox zu entleeren. Ein Entleeren muss auch dann erfolgen, wenn die Filterbox noch nicht voll sein sollte. In diesem Fall macht die Art des Füllgutes das Entleeren erforderlich (z. B. Zement, Mehl und feine Stäube)!

Entleeren der Filterbox

Ziehen Sie die Filterbox **B** aus dem Gehäuse, indem Sie auf den Öffner Filterbox **A6** drücken (Abb. 13). Anschließend drücken Sie auf die Verriegelung **B2** (Abb. 14). Dadurch wird der Klappboden **B3** geöffnet und Sie können die Box über einen Abfallbehälter entleeren. Normalen Hausstaub entsorgen Sie über den Hausmüll. Klappen Sie den Boden wieder zu und setzen Sie die Filterbox in umgekehrter Reihenfolge wieder in den Staubsauger ein. Aus hygienischen Gründen empfehlen wir Ihnen die Entleerung der Filterbox außerhalb Ihres Wohnraumes durchzuführen.

Reinigung der Filterbox, des Grobschutzfilters, des HEPA-Filters und des Ausblasfilters

Wir empfehlen nach ungefähren 5 Entleerungen der Filterbox, das gesamte Filtersystem von Staubablagerungen zu reinigen.

- **Grobschmutzabscheider B6:** Drücken Sie auf die Verriegelung **B2** der Filterbox, wodurch der Klappboden **B3** geöffnet wird. Der Grobschmutzabscheider **B6** kann entfernt werden, indem Sie ihn in Richtung des Symbols UNLOCK (nach rechts) drehen und anschließend herausziehen (Abb. 15).
- **Grobschmutzfilter B4:** Ziehen Sie ihn (mit dem HEPA-Filter) aus der Filterbox (Abb. 16) heraus und reinigen ihn unter fließendem warmem Wasser.
- **HEPA-Filter B5:** Entriegeln Sie die Rastnasen und ziehen Sie den Filter aus der Filterbox (Abb. 16) heraus. Reinigen Sie den HEPA-Filter durch Schütteln oder Blasen. Aus hygienischen Gründen wird empfohlen, diese Reinigung im Freien durchzuführen. Bei starker Verschmutzung kann der Filter unter fließendem lauwarmem Wasser abgespült werden. Anschließend lassen Sie den Filter gründlich trocknen. Danach setzen Sie den HEPA-Filter mit dem Grobschmutzfilter in die Filterbox in umgekehrter Reihenfolge wieder ein. Alle anderen Teile der Filterbox (**Behälter und Grobschmutzabscheider**) sind unter fließendem warmem Wasser zu reinigen, z. B. mit einem Tuch, gegebenenfalls mit einer weichen Bürste. Anschließend lassen Sie sie gründlich trocknen. Nach dem Trocknen setzen Sie die Teile in umgekehrter Reihenfolge wieder ein.

Ausblasfilter

An der Geräterückseite drücken Sie die beiden Nasen des Ausblasgitters **A10** nach oben, nehmen das Gitter ab (Abb. 17) und ziehen den Ausblasfilter **A9** aus dem Gerät.

Legen Sie in umgekehrter Reihenfolge einen gereinigten oder gegebenenfalls einen neuen Ausblasfilter in den Staubsauger ein. Setzen Sie das Ausblasgitter (zwei kleine Nasen) in Richtung Filterbox in die beiden Löcher im Gehäuse des Staubsaugers ein. Anschließend drücken Sie das Gitter nach unten, bis es hörbar einrastet.

ACHTUNG

- Um den HEPA-Filter und Ausblasfilter zu reinigen, verwenden Sie keine aggressiven Reinigungs- und Waschmittel oder heißes Wasser.
- Durch das Waschen des HEPA-Filters werden die Filterfähigkeiten reduziert. Der Filter darf maximal 3 Mal gewaschen werden. Dann ist es notwendig, einen neuen einzusetzen.
- Die Filterbox nicht im Geschirrspüler reinigen.
- Nur mit korrekt eingesetzten Grobschmutz- und HEPA- Filter ist das Einsetzen der Filterbox in den Staubsauger möglich.
- Bei fehlenden Filtern (Grobschmutz- und HEPA-Filter) lässt sich die Filterbox nicht einsetzen (Filterfehlsperre).
- HEPA-Filter und Grobschmutzfilter nicht im Geschirrspüler reinigen.
- Die Vernachlässigung der Reinigung oder des Austausches von Filtern kann zu Schäden des Staubsaugers führen!
- Stellen Sie sicher, dass die Kontaktflächen und Dichtelemente richtig funktionieren.
- Der HEPA-Filter sollte 2 Mal pro Jahr gewechselt werden. Andere Filter ersetzen Sie dann, wenn sie nicht mehr richtig gereinigt werden können oder wenn sie beschädigt sind.

Tierfellpflegeset

Vor dem ersten Gebrauch empfehlen wir, dass Sie das Tierfellpflegeset ohne den eingeschalteten Staubsauger verwenden, um Ihr Tier an diese Art von Reinigung zu gewöhnen. Danach lassen Sie dem Tier genügend Zeit um sich an das Geräusch des Staubsaugers zu gewöhnen, damit es während der Reinigung nicht gestresst, nervös, oder gereizt wird (am besten ist es, wenn der Besitzer anwesend ist). Das Einstellen der Saugleistung hängt von der individuellen Beurteilung der Verschmutzung des Fells oder der Haut Ihres Tieres ab. Während der Reinigung können Sie die Saugleistung kontinuierlich ändern.

- Maximale Saugkraft – bei starker Verschmutzung des Fells und der Haut, bei langen und dichten Haaren.
- Mittlere Saugkraft – bei normaler Fellpflege und normalen Verschmutzungen.
- Minimale Saugkraft – bei leichten Verschmutzungen.

In Abhängigkeit zum Einsatzfall wählen Sie bitte die entsprechenden Zubehörteile aus und setzen Sie das Gerät zusammen. Wir empfehlen Ihnen bei der Fellpflege mit den Seiten des Brustkorbes anzufangen, danach die Brust, den Hals und erst dann die Seiten des Bauches und hinteren Beine zu reinigen. Wenn die Düse mit Haaren verstopft ist, reinigen Sie sie. Beobachten Sie das Verhalten des Tieres während jeder Reinigung, um eventuell Zubehör sowie die Saugleistung während der Reinigung zu ändern.

Die wiederholte Verwendung des Tierfellpflegesets ist ohne Einschränkung möglich. Es hängt ab, von der allgemeinen Beurteilung und Erfahrung des Tierbesitzers, von der Tierrasse sowie von der Art des Tierfells, von der Umgebung, in der sich das Tier befindet, von dem Ausmaß der Fellverschmutzung. Selbst eine mehrfache Verwendung über mehrere Tage beschädigt die Haut und das Fell Ihres Tieres nicht.

ACHTUNG



Wenn das Tier gesundheitliche Probleme hat (z. B. eine Hautkrankheit) beraten Sie sich bezüglich der Verwendung des Tierfellpflegesets mit dem behandelnden Tierarzt. Wenn es gesundheitliche Probleme unter den Hausbewohnern gibt, wenden Sie sich an Ihren Arzt, Dermatologen oder Hygieniker bezüglich der Häufigkeit des Austausches der Filter im Staubsauger.

Park- und Ordnungssystem

Es besteht die Möglichkeit die Polsterdüse **C4** oder die Fugendüse **C6** in dem Zubehöralter **C7** am Rasterteleskoprohr zu befestigen. Für kurze Saugpausen können Sie die Komfort-Leichtlaufdüse **C1** oder Turbobürste **C8** (mit Teleskoprohr und Schlauch) auf der Rückseite des Bodenstaubsaugers A11 befindlichen Aufnahme einhängen. Um das Aufbewahren und Herumtragen zu erleichtern, lässt sich die Komfort-Leichtlaufdüse oder Turbodüse (mit Teleskoprohr und Saugschlauch) in die Aufnahme an der Unterseite des Bodenstaubsaugers stecken. Bei der Aufbewahrung des Gerätes empfehlen wir, das Teleskoprohr einzuschieben. Damit eine Biegung der Borsten verhindert wird, stellen Sie die Leichtlaufdüse mit eingefahrenem Bürstenkranz ab.

V. WARTUNG

Den Staubsauger immer an einem trockenen Ort und in einer sicheren Entfernung von Wärmequellen (z. B. **Kamin, Ofen, Heizelemente**) aufbewahren und vor Witterungseinflüssen (z. B. **Regen, Sonneneinstrahlung**) schützen. Behandeln Sie die Oberfläche des Staubsaugers mit einem weichen, feuchten Tuch. Scheuerpulver und aggressive Reinigungsmittel nicht verwenden! Das gereinigte Gerät an einem trockenen und sauberen Ort außerhalb der Reichweite von unbefugten Personen aufbewahren.

Komfort-Leichtlaufdüse umschaltbar/ Turbobürste/ Turbobürste für Polstermöbel Polsterdüse/ Fugendüse/ Möbelpinsel

Nach jedem Absaugen überprüfen Sie, ob die Düsen und die Saugöffnungen frei von Schmutzablagerungen sind. Reinigen Sie diese gegebenenfalls.

Reinigung der Turbobürste (Abb. 18)

Fäden und Haare, die sich um die Bürstenwalze gewickelt haben, zuerst mit einer Schere in Stücke schneiden. Dann den Staubsauger einschalten um sie abzusaugen. Falls sich die aufgewickelten Haare oder Fäden von der Bürste wie oben beschrieben nicht entfernen lassen, ist es notwendig, sie mit einem geeigneten Werkzeug (z. B. Pinzette) zu entfernen. Die vordere Abdeckung der Bürstenwalze kann durch die Entriegelung der Sperrriegel an den Seiten und durch anschließendes Ziehen entfernt werden. Dadurch wird die Wartung einfacher und bequemer. Kontrollieren Sie auch, ob sich innerhalb der Düse (d. h. Turbine) Schmutz abgesetzt hat. Auf der Unterseite der Düse schieben Sie die beiden Verriegelungen in Richtung des Pfeils Abb. 18 und dann nehmen Sie den Deckel ab. Reinigen Sie den Bereich mit einem geeigneten Werkzeug (z. B. Pinzette). In umgekehrter Reihenfolge werden die Abdeckungen wieder auf die Turbobürste aufgesetzt. Beim richtigen Schließen der Abdeckungen ist ein Klick zu hören.

Reinigung des Tierfellpflegesets

Nach jedem Gebrauch ist die Bürste oder der Kamm zu reinigen. Entfernen Sie den Schmutz durch waschen / entfetten / desinfizieren mit einer herkömmlichen Desinfektionslösung.

VI. UMWELTSCHUTZ



Wenn das Gerät dauerhaft außer Betrieb gesetzt werden soll, wird empfohlen, nach der Trennung vom Stromnetz die Anschlussleitung abzuschneiden. Das Gerät wird dadurch unbrauchbar gemacht. Um das Gerät ordnungsgemäß zu entsorgen, bringen Sie es in eine der entsprechenden Sammelstellen. Die korrekte Entsorgung dieses Gerätes wird dazu beitragen, wertvolle Naturressourcen zu sparen und mögliche negative Auswirkungen auf die Umwelt und die menschliche Gesundheit zu vermeiden, die sonst durch unsachgemäße Entsorgung verursacht werden könnten. Für weitere Informationen wenden Sie sich bitte an Ihre örtlichen Behörden oder an die nächste Sammelstelle.

Jeglicher Austausch von Teilen, der Eingriffe in die Elektroteile des Gerätes mit sich bringt, muss von einer Fachwerkstatt durchgeführt werden! Ein Verstoß gegen diese Anweisungen des Herstellers zieht den Verlust der Garantie nach sich!

VII. TECHNISCHE DATEN

Spannung (V) / Leistungsaufnahme (W) angegeben auf dem Typenschild des Gerätes	
Gerät der Schutzklasse	II.
Gewicht (kg)	ca. 5
Abmessungen (ca. LängexTiefexHöhe) (mm)	400 x 300 x 280
Leistungsaufnahme wenn ausgeschaltet	0,00 W.

Änderungen im Sinne des technischen Fortschrittes behalten wir uns vor.

HOUSEHOLD USE ONLY – Nur für den Hausgebrauch bestimmt.

DO NOT IMMERSE IN WATER OR OTHER LIQUIDS – Nicht ins Wasser und andere Flüssigkeiten tauchen. TO AVOID DANGER OF SUFFOCATION, KEEP THIS PLASTIC BAG AWAY FROM BABIES AND CHILDREN. DO NOT USE THIS BAG IN CRIBS, BEDS, CARRIAGES OR PLAYPENS. THIS BAG IS NOT A TOY.

Erstickungsgefahr. Den Beutel nicht in Kinderwiegen, Kinderbetten, Kinderwagen oder Laufgittern verwenden. Der Beutel ist kein Spielzeug.

PRODUKTINFORMATIONSBLETT (DE)


1	(DE) Name / Marke	<i>eta</i>
2	(DE) Modellkennung	1493/10/20
3	(DE) Energieeffizienzklasse	A (/10 B)
4	(DE) Jährlicher Energieverbrauch (kWh / Jahr) *	25,7 (/10 32,4)
5	(DE) Klasse des Reinigungseffektes auf Teppichböden	C
6	(DE) Klasse des Reinigungseffektes auf harten Böden	A
7	(DE) Klasse der Staubemissionen des Staubsaugers	C (/10 D)
8	(DE) Grad der Schallleistung	77 dB(A) (/10 79)
9	(DE) Nennleistungsaufnahme	800 W (/10 990)

* Richtwert für den jährlichen Energieverbrauch (kWh pro Jahr) auf der Grundlage von 50 Reinigungszyklen. Der tatsächliche jährliche Energieverbrauch wird davon abhängen, wie das Gerät verwendet wird.

Hinweis:

- Die Identifizierung der Klassen ist wie folgt: A, B, C, D, E, F, G. Die A-Klasse ist die höchste Klasse mit der maximalen Effizienz. Die G-Klasse ist umgekehrt die niedrigste Klasse mit der geringsten Effizienz.
- Diese Parameter wurden auf der Grundlage von Laborversuchen ermittelt und aufgrund von Berechnungen gemäß der Verordnung der Kommission in delegierter Verordnung (EU) **Nr. 665/2013**, wodurch die Richtlinie des Europäischen Parlaments und des Rates 2010/30/EU ergänzt wird.

**INFORMAČNÍ LIST PRODUKTU (CZ) / ÚDAJE O VÝROBKU (SK)
 PRODUCT FICHE (EN) / TERMÉK ADATLAP (HU)
 KARTA PRODUKTU (PL)**

1	(CZ) Název / ochranná známka (SK) Názov dodávateľa / výrobná značka (EN) Supplier's name / trade mark (HU) Beszállító neve / védjegye (PL) Nazwa dostawcy / znak towarowy	
2	(CZ) Identifikační značka modelu (SK) Identifikátor modelu dodávateľa (EN) Supplier's model identifier (HU) Típus azonosító (PL) Identyfikator modelu dostawcy	1493/10/20
3	(CZ) Třída energetické účinnosti (SK) Trieda energetickej účinnosti (EN) Energy efficiency class (HU) Energiahatékonysági osztály (PL) Klasa efektywności energetycznej	A (/10 B)
4	(CZ) Roční spotřeba energie (v kWh/rok) * (SK) Ročná spotreba energie (v kWh/rok) * (EN) Annual energy consumption (in kWh/year) * (HU) Éves energiafogyasztás (kWh/év) * (PL) Roczne zużycie energii (w kWh/rok) *	25,7 (/10 32,4)
5	(CZ) Třída čisticího účinku na koberce (SK) Trieda účinnosti čistenia kobercov (EN) Carpet cleaning performance class (HU) Takarításhatékonysági osztály (PL) Klasa skuteczności odkurzenia dywanów	C
6	(CZ) Třída čisticího účinku na tvrdé podlahy (SK) Trieda účinnosti čistenia tvrdej podlahy (EN) Hard floor cleaning performance class (HU) Kemény padlóburkolaton való takarításhatékonysági osztály (PL) Klasa skuteczności odkurzenia podłóg twardech	A
7	(CZ) Třída emisí prachu z vysavače (SK) Trieda emisií prachu z vysávača (EN) Dust re-emission class (HU) Por-visszabocsátási osztály (PL) Klasa reemisji kurzu	C (/10 D)
8	(CZ) Hladina akustického výkonu (SK) Hladina akustického výkonu (EN) Sound power level (HU) Hangteljesítményszint (PL) Poziom mocy akustycznej	77 dB(A) (/10 79)
9	(CZ) Jmenovitý příkon (SK) Menovitý príkon (EN) Rated input power (HU) Névleges teljesítmény felvétel (PL) Znamionowa moc wejściowa	800 W (/10 990)

CZ**SK**

<p>* Přibližná hodnota roční spotřeby energie (v kWh za rok) na základě 50 cyklů čištění. Skutečná roční spotřeba energie bude záviset na tom, jak je spotřebič používán.</p>	<p>* orientačná ročná spotreba energie (v kWh ročne) pri predpoklade, že vysávač sa používa 50 krát počas roku. Skutočná ročná spotreba energie závisí od spôsobu používania zariadenia.</p>
<p>Poznámka:</p> <ul style="list-style-type: none"> – Označení tříd je následující: A, B, C, D, E, F, G. Třída A je nejvyšší třída s maximální efektivitou. G je naopak třídou nejnižší s nejmenší efektivitou. – Tyto parametry byly stanoveny na základě laboratorních zkoušek a výpočtů provedených v souladu s Nařízením Komise v přenesené pravomoci (EU) č. 665/2013, kterým se doplňuje směrnice Evropského parlamentu a Rady 2010/30/EU. 	<p>Poznámka:</p> <ul style="list-style-type: none"> – Označenie tried je nasledovné: A, B, C, D, E, F, G. Trieda A je najvyššia (najefektívnejšia), trieda G je najnižšia (najmenej efektívna). – Uvedené parametre boli určené na základe laboratórnych výskumov a výpočtov vykonaných v súlade s Delegovaným nariadením Komisie (EÚ) č. 665/2013, ktoré dopĺňuje smernicu Európskeho parlamentu a Rady 2010/30/EU.

EN**HU**

<p>* indicative annual energy consumption (kWh per year) assuming that the vacuum cleaner is used 50 times in a year. Actual annual energy consumption will depend on how the appliance is used.</p>	<p>* hozzávetőleges éves energiafogyasztás (kWh/év) feltételezve, hogy a porszívó évente 50 alkalommal kerül használatra. A tényleges éves energiafogyasztás attól függ hogyan használja a készüléket.</p>
<p>Note:</p> <ul style="list-style-type: none"> – Designations of classes are as follows: A, B, C, D, E, F and G. Class A means the highest class (most efficient), class G is the lowest class (least efficient). – The parameters were determined on the basis of laboratory tests and calculations performed in accordance with Commission Delegated Regulation (EU) No 665/2013 supplementing Directive of the European Parliament and of the Council No 2010/30/EU. 	<p>Note:</p> <ul style="list-style-type: none"> – Az osztályok a következők: A, B, C, D, E, F és G. Az A a legmagasabb osztály (leghatékonyabb) a G a legalacsonyabb osztály (legkevésbé hatékony). – A bemutatott paraméterek az Európai Parlament és Tanács 2010/30/EU irányelvének és az azt kiegészítő 665/2013/ EU felhatalmazáson alapuló rendelet szerint meghatározott laboratóriumi vizsgálatok alapján lettek megállapítva.

PL

<p>* orientacyjnie roczne zużycie energii (w kWh rocznie) przy założeniu, że odkurzacz używa się 50 razy w ciągu roku. Rzeczywiste roczne zużycie energii zależy od sposobu użytkowania urządzenia.</p>
<p>Nota:</p> <ul style="list-style-type: none"> – Oznaczenia klas są następujące: A, B, C, D, E, F, G. Klasa A jest to klasa najwyższa (najbardziej efektywna), klasa G jest to klasa najniższa (najmniej efektywna). – Przedstawione parametry zostały określone na podstawie badań laboratoryjnych i obliczeń wykonanych w oparciu o Rozporządzenie Delegowane Komisji (UE) nr. 665/2013 uzupełniające dyrektywę Parlamentu Europejskiego i Rady 2010/30/UE.

ZÁRUČNÍ LIST**ZÁRUČNÍ PODMÍNKY**

Na výrobek uvedený v tomto záručním listu je poskytována záruka po dobu dvacet čtyři měsíců od data prodeje spotřebiteli.

Záruka se vztahuje na poruchy a závady, které v průběhu záruční doby vznikly chybou výroby nebo vadou použitých materiálů.

Výrobek je možno reklamovat u prodejce, který výrobek prodal spotřebiteli nebo v autorizovaném servisu.

Při reklamaci je nutné předložit: reklamovaný výrobek, originální nákupní doklad, ve kterém je zřetelně uveden typ výrobku a jeho datum prodeje spotřebiteli, případně tento řádně vyplněný záruční list. Záruka platí pouze tehdy, je-li výrobek používán podle návodu k obsluze a připojen na správné síťové napětí.

Spotřebitel ztrácí nárok na záruční opravu nebo bezplatný servis v případě:

- zásahu do přístroje neoprávněnou osobou.
- nesprávné nebo neodborné montáže výrobku.
- poškození přístroje vlivem živelné pohromy.
- používání výrobku pro jiné účely, než je obvyklé.
- používání výrobku k profesionální či jiné výdělečné činnosti.
- používání výrobku s jiným než doporučeným příslušenstvím.
- nesprávné údržby výrobku.
- nepravidelného čištění výrobků zejména v případě, kdy je závada způsobena zbytky potravin, vlasů, domovního prachu nebo jiných nečistot.
- vystavení výrobku nepříznivému vnějšímu vlivu, zejména vniknutím cizích předmětů nebo tekutin (včetně elektrolytu z baterií) dovnitř.
- mechanického poškození výrobku způsobeného nesprávným používáním výrobku nebo jeho pádem.

Pokud zboží při uplatňování vady ze strany spotřebitele bude zasláno poštou nebo přepravní službou, musí být zabaleno v obalu vhodném pro přepravu tak, aby se zabránilo poškození výrobku přepravou.

Aktuální seznam servisních středisek naleznete na: **www.eta.cz**

Případné další dotazy zasílejte na **info@eta.cz**, nebo volejte +420 545 120 545.

Veškeré náležitosti uvedené v tomto záručním listu platí pouze pro výrobky nakoupené a reklamované na území České Republiky.

Typ výrobku:

Datum prodeje:

Výrobní číslo:

Razítko a podpis prodávajícího:

ZÁRUČNÝ LIST**ZÁRUČNÉ PODMIENKY**

Na výrobok uvedený v tomto záručnom liste je poskytovaná záruka na dobu dvadsaťštyri mesiacov od dátumu prevzatia tovaru spotrebiteľom. Ak má výrobok uviest' do prevádzky iný podnikateľ než predávajúci, začne záručná doba plynúť až odo dňa uvedenia výrobku do prevádzky, pokiaľ kupujúci objednal uvedenie do prevádzky najneskôr do troch týždňov od prevzatia veci a riadne a včas poskytol na vykonanie služby potrebnú súčinnosť. Záruka sa vzťahuje na vady, ktoré v priebehu záručnej doby vznikli chybou výroby alebo chybou použitých materiálov.

Výrobok je možné reklamovať v ktorejkoľvek prevádzkarni predávajúceho ktorý výrobok predal spotrebiteľovi, v ktorej je prijatie reklamácie v zmysle zákona možné, alebo osoby oprávnenej výrobcom výrobku na vykonávanie záručných opráv.

Pri reklamácií je nutné predložiť: reklamovaný výrobok, originál nákupného dokladu, v ktorom je zreteľne uvedený typ výrobku a jeho dátum predaja spotrebiteľovi prípadne tento riadne vyplnený záručný list.

Výrobok je treba používať podľa návodu na obsluhu a musí byť pripojený na správne sieťové napätie.

Pokiaľ výrobok pri uplatňovaní poruchy zo strany spotrebiteľa bude zasielaný poštou alebo prepravnou službou, musí byť zabalený v obale vhodnom pre prepravu tak, aby sa zabránilo poškodeniu výrobku prepravou.

Aktuálny zoznam servisných stredísk nájdete na: **www.eta.sk**

Prípadné ďalšie dotazy zasielajte na **info@eta.cz** alebo volajte +420 545 120 545.

Všetky náležitosti uvedené v tomto záručnom liste platia len pre výrobky nakúpené a reklamované na území Slovenskej Republiky.

Typ prístroja:

Dátum predaja:

Výrobné číslo:

Pečiatka a podpis predajca:

KARTA GWARANCYJNA**WARUNKI GWARANCJI**

- 1) Niniejsza gwarancja dotyczy produktów produkowanych pod marką **ETA**, zakupionych w sklepach na terytorium Rzeczypospolitej Polskiej.
- 2) Okres gwarancji wynosi 24 miesiące od daty zakupu produktu.
- 3) Naprawy gwarancyjne odbywają się na koszt Gwaranta we wskazanym przez Gwaranta Autoryzowanym Zakładzie Serwisowym.
- 4) Gwarancją objęte są wady produktu spowodowane wadliwymi częściami i/lub defektami produkcyjnymi.
- 5) Gwarancja obowiązuje pod warunkiem dostarczenia do Autoryzowanego Zakładu Serwisowego urządzenia w kompletnym opakowaniu albo w opakowaniu gwarantującym bezpieczny transport wraz z kompletem akcesoriów oraz z poprawnie i czytelnie wypełnioną kartą gwarancyjną i dowodem zakupu (paragon, faktura VAT, etc.).
- 6) Autoryzowany Zakład Serwisowy może odmówić naprawy gwarancyjnej jeśli Karta Gwarancyjna nosić będzie widoczne ślady przeróbek, jeżeli numery produktów okażą się inne niż wpisane w karcie gwarancyjnej a także jeśli numer dokumentu zakupu oraz data zakupu na dokumencie różnią się z danymi na Karcie Gwarancyjnej.
- 7) Usterki ujawnione w okresie gwarancji będą usunięte przez Autoryzowany Zakład Serwisowy w terminie 14 dni roboczych od daty przyjęcia produktu do naprawy przez zakład serwisowy, termin ten może być przedłużony do 21 dni roboczych w przypadku konieczności sprowadzenia części zamiennych z zagranicy.
- 8) Gwarancją nie są objęte:
 - wadliwe działanie lub uszkodzenie spowodowane niewłaściwym użytkowaniem (np. znaczące zabrudzenie urządzenia, zarówno wewnątrz jak i na zewnątrz, zalanie płynami itp.) lub użytkowanie niezgodne z instrukcją obsługi i przepisami bezpieczeństwa
 - zużycie towaru przekraczające zakres zwykłego użytkowania przez indywidualnego odbiorcę końcowego (zwłaszcza jeżeli był wykorzystywany do profesjonalnej lub innej czynności zarobkowej)
 - uszkodzenia spowodowane czynnikami zewnętrznymi (w tym: wyładowaniami atmosferycznymi, przepięciami sieci elektrycznej, środkami chemicznymi, czynnikami termicznymi) i działaniem osób trzecich
 - uszkodzenia powstałe w wyniku podłączenia urządzenia do niewłaściwej instalacji współpracującej z produktem
 - uszkodzenia powstałe w wyniku zalania wodą, użycia nieodpowiednich baterii (np. ładowanych powtórnie baterii nie będących akumulatorami)
 - produkty nie posiadające wypełnionej przez Sprzedawcę Karty Gwarancyjnej
 - produkty z naruszoną plombą gwarancyjną lub wyraźnymi oznakami ingerencji przez osoby trzecie (nie będące Autoryzowanym Zakładem Serwisowym lub nie działające w jego imieniu i nie będące przez niego upoważnionymi)
 - kable przyłączeniowe, piloty zdalnego sterowania, słuchawki, baterie
 - uszkodzenia powstałe wskutek niewłaściwej konserwacji urządzenia
 - uszkodzenia powstałe w wyniku zdarzeń losowych (np. powódź, pożar, klęski żywiołowe, wojna, zamieszki, inne nieprzewidziane okoliczności)
 - czynności związane ze zwykłą eksploatacją urządzenia (np. wymiana baterii)
 - zapisane na urządzeniu dane w formie elektronicznej (w szczególności Gwarant zastrzega sobie prawo do sformatowania nośników danych zawartych w urządzeniu, co może skutkować utratą danych na nich zapisanych)
 - **uszkodzenia (powodujące np. brak odpowiedzi urządzenia lub jego nie włączanie się) powstałe wskutek wgrania nieautoryzowanego oprogramowania.**
- 9) Jeżeli Autoryzowany Zakład Serwisowy stwierdzi, iż przyczyną awarii urządzenia są przypadki wymienione w pkt. 8 lub nie stwierdzi żadnego uszkodzenia, koszty serwisu oraz całkowite koszty transportu urządzenia pokrywa nabywca.

- 10) W wypadku wystąpienia wypadków wymienionych w pkt. 8 Autoryzowany Zakład Serwisowy wyceni naprawę urządzenia i na życzenie klienta może dokonać naprawy odpłatnej. Uszkodzenia urządzenia powstałe w wyniku wypadków opisanych w pkt. 8 powodują utratę gwarancji.
- 11) Wszelkie wadliwe produkty lub ich części, które zostały w ramach naprawy gwarancyjnej wymienione na nowe, stają się własnością Gwaranta.
- 12) W wypadku gdy naprawa urządzenia jest niemożliwa lub spowodowałaby przekroczenie terminów określonych w pkt. 7 a także kiedy naprawa wiązałaby się z poniesieniem przez Gwaranta kosztów niewspółmiernych do wartości urządzenia Gwarant może wymienić Klientowi urządzenie na nowe o takich samych lub wyższych parametrach. W razie niedostarczenia urządzenia w komplecie Gwarant może wymienić jedynie zwrócone części urządzenia lub dokonać zwrotu zapłaconej ceny jednak wówczas jest upoważniony do odjęcia kosztu części zużytych lub nie dostarczonych przez użytkownika (np. baterii, słuchawek, zasilacza) wraz z reklamowanym urządzeniem.
- 13) Okres gwarancji przedłuża się o czas przebywania urządzenia w Autoryzowanym Zakładzie Serwisowym.
- 14) W wypadku utraty karty gwarancyjnej nie wydaje się jej duplikatu.
- 15) Producent może uchylić się od dotrzymania terminowości usługi gwarancyjnej gdy zaistnieją zakłócenia w działalności firmy spowodowane nieprzewidywalnymi okolicznościami (tj. niepokoje społeczne, klęski żywiołowe, ograniczenia importowe itp).
- 16) Gwarancja nie wyklucza, nie ogranicza ani nie zawiesza praw konsumenta wynikających z niezgodności towaru z umową sprzedaży.
- 17) W sprawach nieuregulowanych niniejszymi warunkami mają zastosowanie przepisy Kodeksu Cywilnego.

Uszkodzenie wyposażenia nie jest automatycznie powodem dla bezpłatnej wymiany kompletnego urządzenia. Jeżeli reklamujesz słuchawki, pilota, kable przyłączeniowe lub inne akcesoria NIE PRZYSYŁAJ całego urządzenia. Skontaktuj się ze sprzedawcą lub producentem w celu uzgodnienia sposobu przeprowadzenia procedury reklamacyjnej bez konieczności przesyłania całego kompletu do serwisu.

Kontakt w sprawach serwisowych: Digison Polska Sp. z o.o., Tel. (071) 3577027, Fax. (071) 7234552, internet: <http://www.digison.pl/sonline/>, e-mail: serwis@digison.pl

Nazwa:	Pieczęć i podpis sprzedawcy:
Data sprzedaży:	
Numer serii:	
1. Data Przyjęcia/Nr Naprawy/ Pieczęć i Podpis Serwisanta:	2. Data Przyjęcia/Nr Naprawy/ Pieczęć i Podpis Serwisanta:
3. Data Przyjęcia/Nr Naprawy/ Pieczęć i Podpis Serwisanta:	4. Data Przyjęcia/Nr Naprawy/ Pieczęć i Podpis Serwisanta:

eta

© DATE 18/6/2014