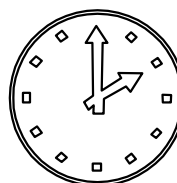
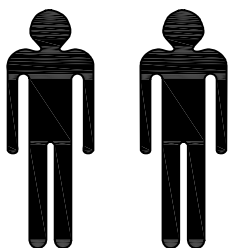
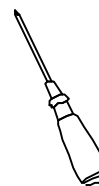


- Ⓛ Montageanleitung
- Ⓧ Notice de montage
- Ⓝ Handleiding voor de montage
- Ⓒ Montážni návod
- Ⓜ Szerelési útmutató
- Ⓣ Montaj talimat
- ⓖ Assembly instructions
- Ⓜ Istruzioni di montaggio
- Ⓟ Instrukcja montażu
- Ⓜ Návod na montáž
- Ⓡ Instrucțiuni de montaj
- Ⓡ Инструкция по монтажу

Ausgabe:2017926



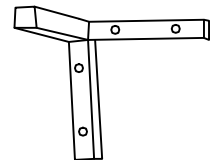
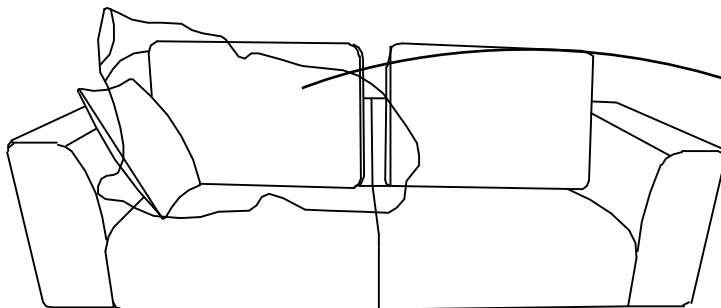
10 min



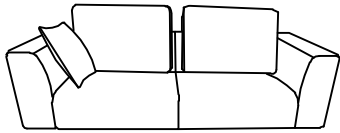
**Service • Assistenza • Dienstverlening • Serwis
Servis • Szerviz • Сервисная служба**

Name • Nom • Nome • Naam • Nazwa • Jméno • Názov • Név Denumire • Ísim • Название	VERA 2S	
Nr. • No. • N° • Номер • Č • Sz	6557 4153 8205 5804	
Typ • Type • Tip • Típus • Tipo • Тип		

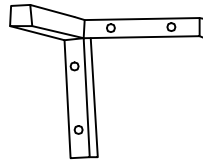
A



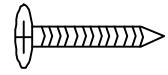
BX4



A x 1

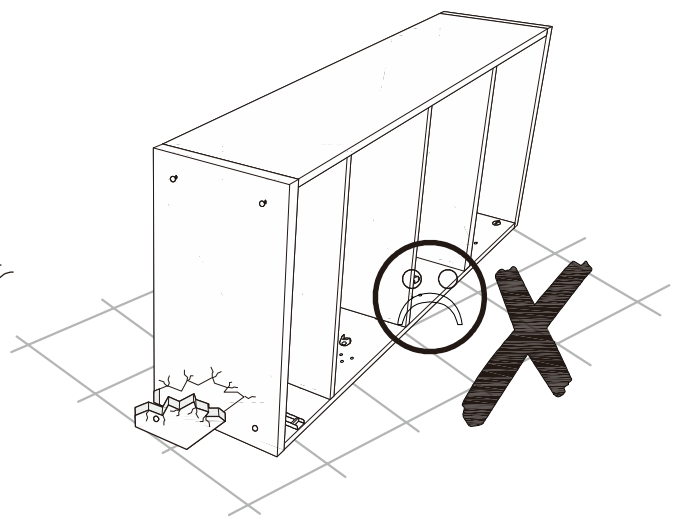
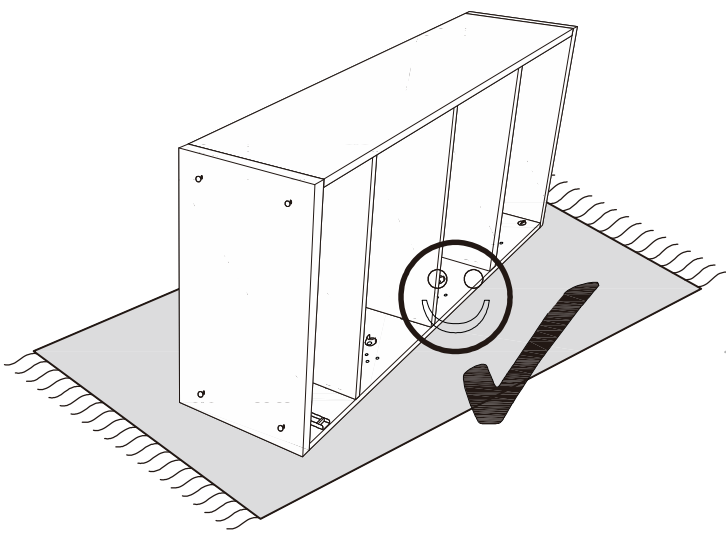


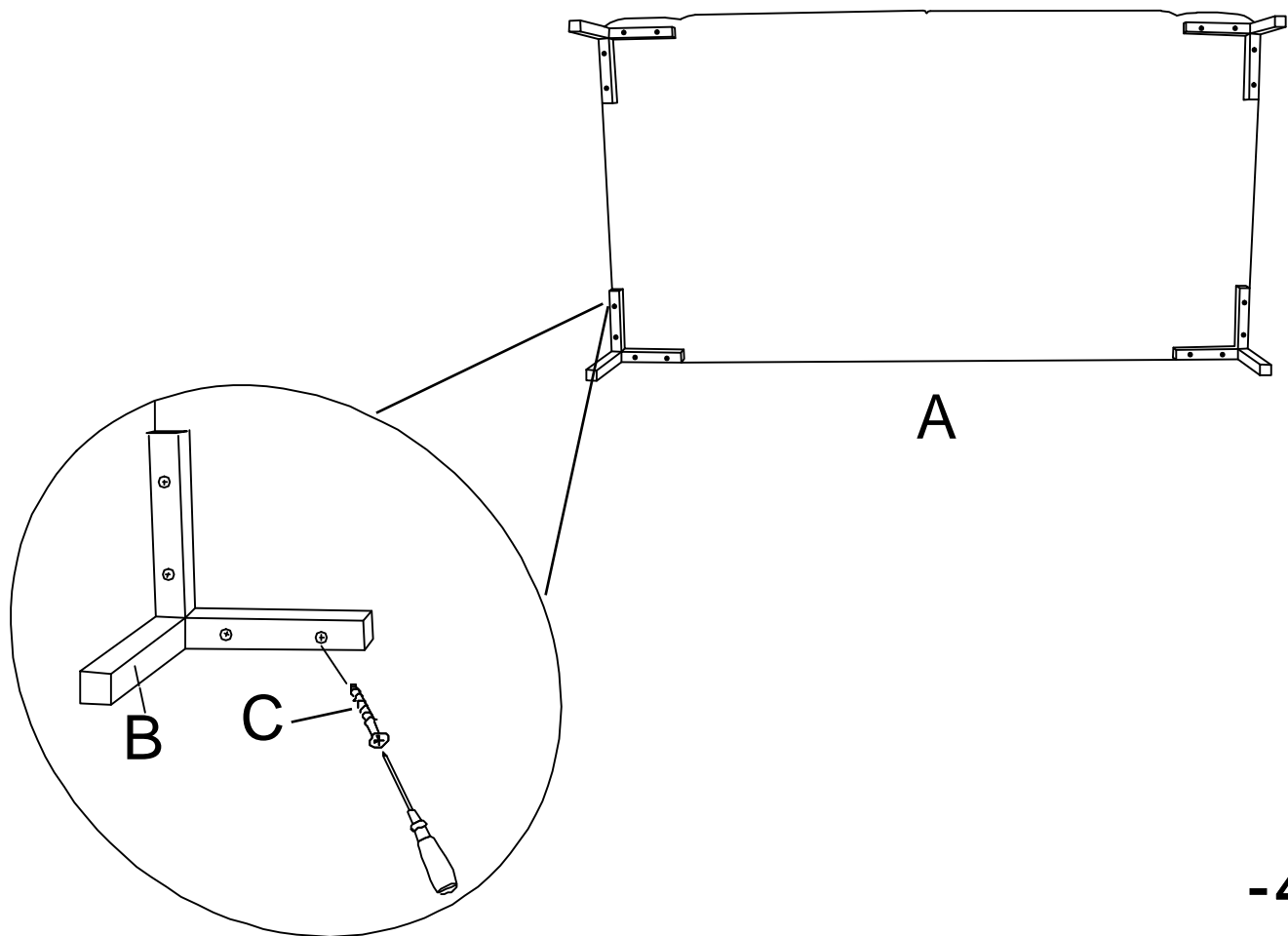
B x 4



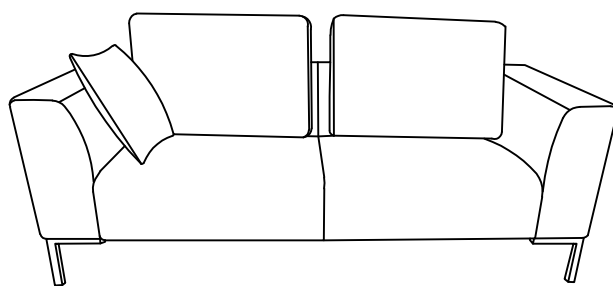
M5X50MM

C x 16

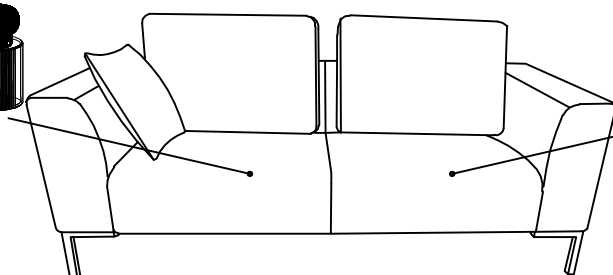




-4-



max.
120kg



max.
120kg

-5-

