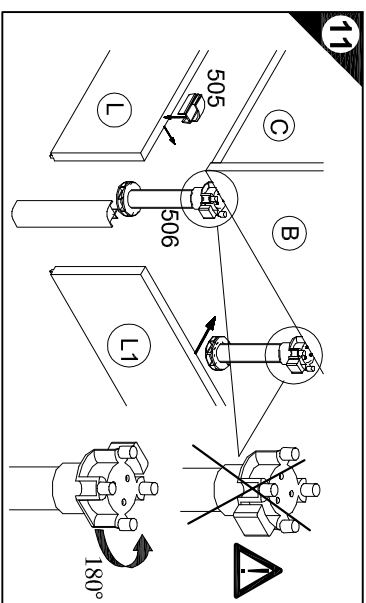
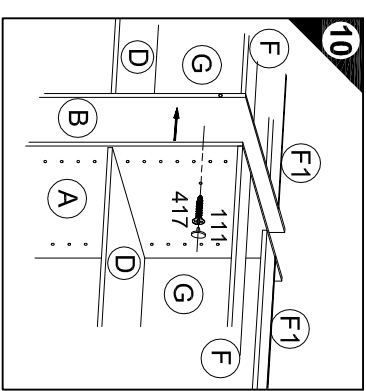
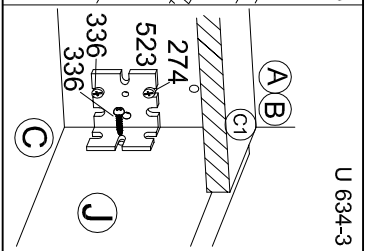
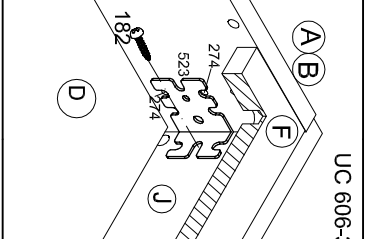
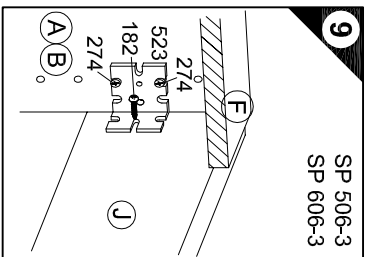
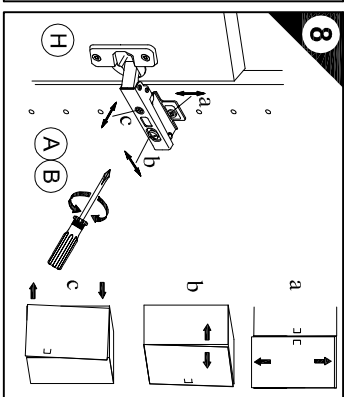
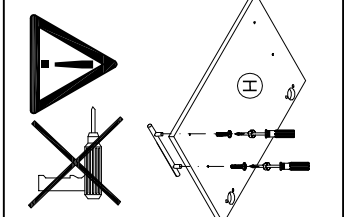
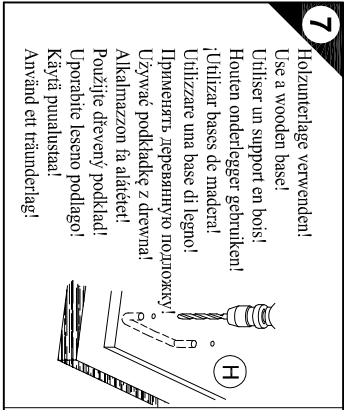
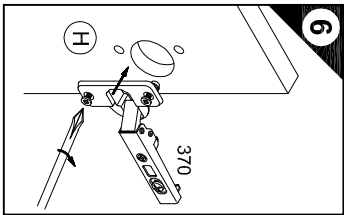
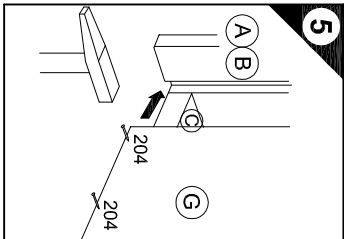
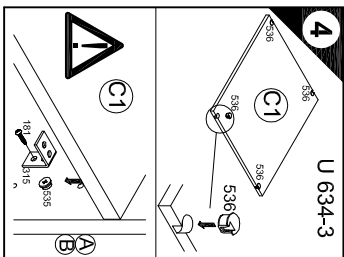
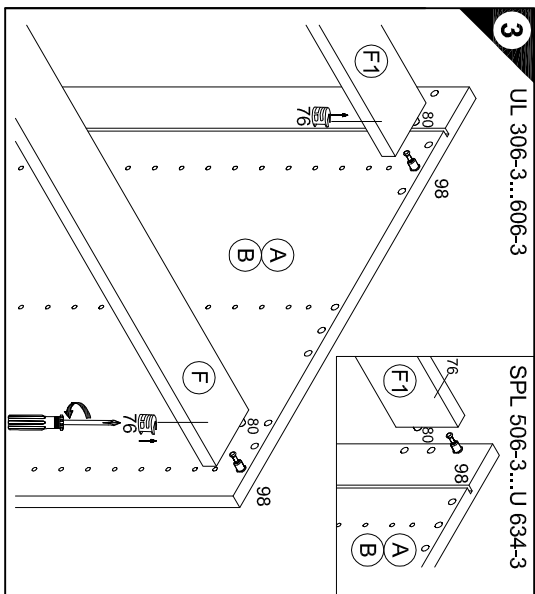
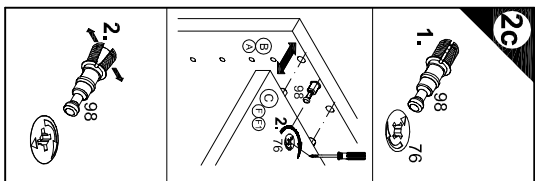
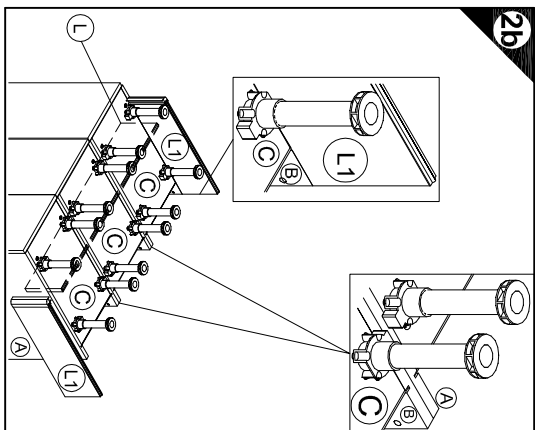
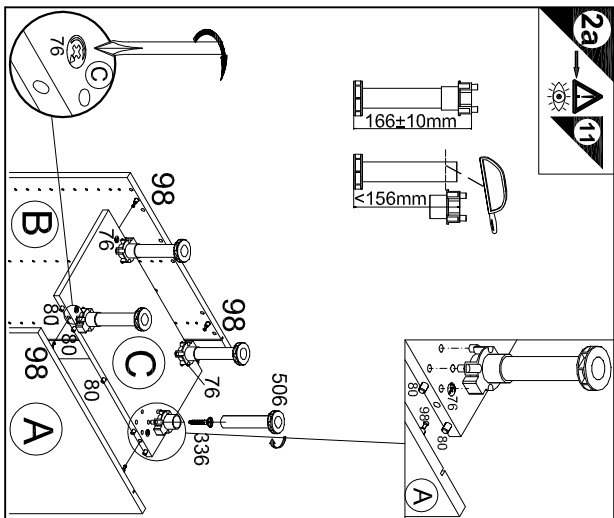


Montageanleitung



1 → 2 → 3 ...

- 4x Nf.76
- 10x Ø8x30 Nf.80
- 2x Nf.506
- 4x 4x15 Nf.336
- 4x Nf.76
- 4x Ø8x30 Nf.80
- 4x K860-8 Nf.536
- 6x ZB09 Nf.315
- 12x ZB09 3,5x15 Nf.181
- 2x Nf.370
- 2x 4x15 Nf.182
- 2x WS-8 4x15 Nf.336
- 2x WS-8 4x15 Nf.111
- 2x 4,5x30 Nf.417
- 16x Nf.204
- 1x Nf.505



7 Holzunterlage verwenden!
 Use a wooden base!
 Utiliser un support en bois!
 Housten onderlegger gebruiken!
 !Utilizar bases de madera!
 Utilizzare una base di legno!
 Применять деревянный подложку!
 Używać podkładkę z drewna!
 Použít drevený podklad!
 Uporabite leseno podlago!
 Käytä puutalista!
 Använd ett träunderlag!

SERVICEKARTE

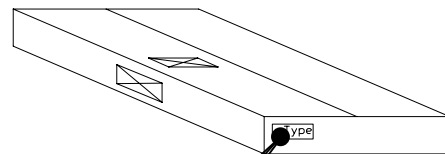
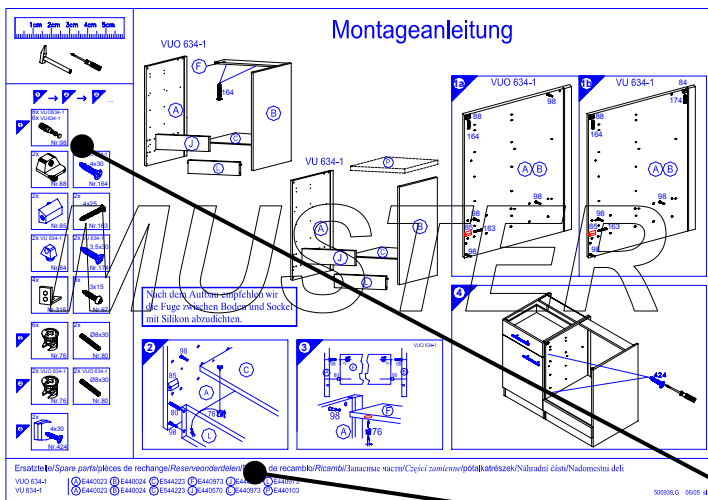
VH

Liebe Kundin, lieber Kunde,

obwohl wir unsere Möbel vor der Auslieferung einer eingehenden Endkontrolle unterziehen, kann es vorkommen, dass einmal ein Zubehörteil fehlt oder während des Transports beschädigt wird. Senden sie den Artikel bitte nicht zurück, sondern fordern sie einfach Ersatz für das Einzelteil bei unserer Kundenhotline an. Die Telefonnummern finden sie auf den Serviceseiten im Katalog.

Bitte benennen sie die Teile wie sie auf ihrer Aufbauanleitung angegeben sind. Fügen sie auch **Artikelnummer, Modellnamen und Farbnummer** bei. **Siehe Beispiel.**

Wir werden ihre Anforderung sofort bearbeiten und ihnen das Ersatzteil umgehend zusenden.



Muster - Bestellung		
Artikelnummer	123 456	
Modellname	Unterschrank VU634	
Farbe	TA 01	
Benötigte Ersatzteile:		
Bezeichnung	Nr.	Anzahl
Beschlagteil	98	2
Teil B	E 440 023	1

Bitte entnehmen sie die notwendige Ersatzteilnummer der Aufbauanleitung die zum Möbel gehört!

Kundendaten	
Kundennummer	
Name	
Vorname	
Strasse	
Haus-Nr.	
PLZ	
Ort	
Rechnungsdatum	
Tel. für Rückfragen	
Notizen:	

Ersatzteilbestellung		
Artikelnummer		
Modellname		
Farbe		
Benötigte Ersatzteile:		
Bezeichnung	Nr.	Anzahl
Grund der Ersatzteilanforderung:		