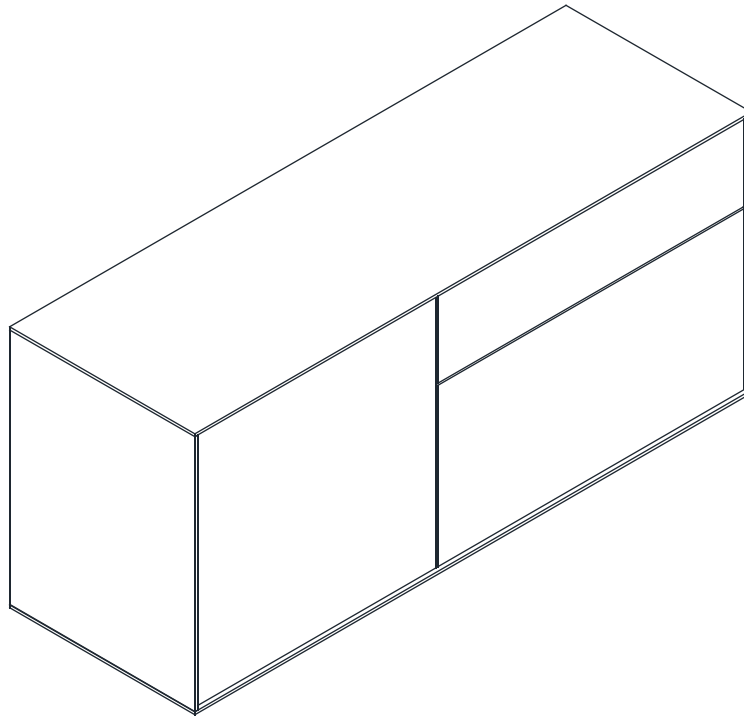


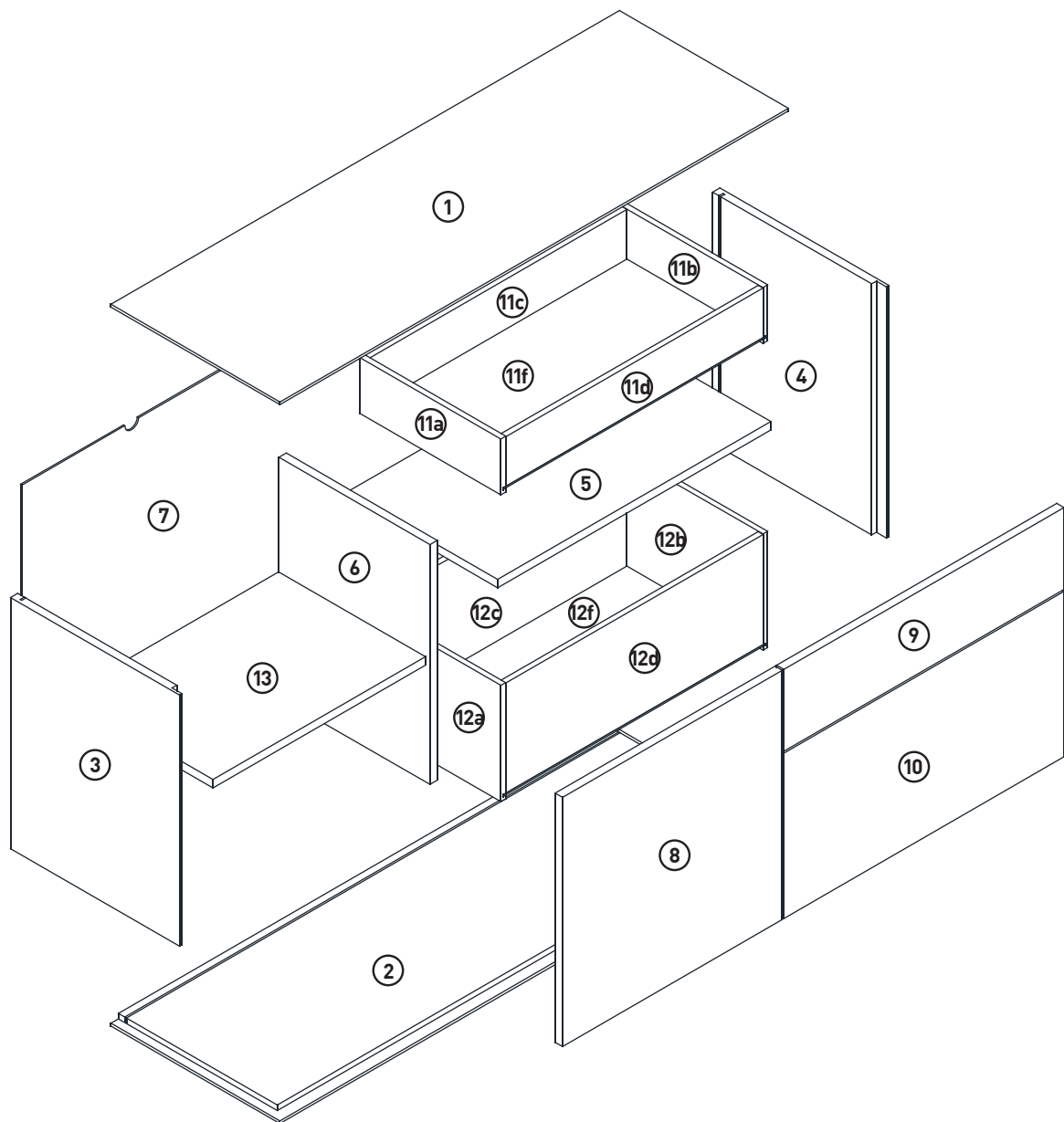
MONTAGEANLEITUNG

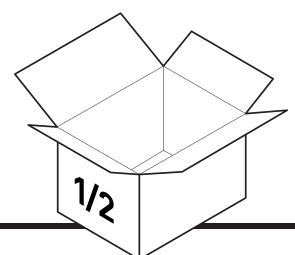
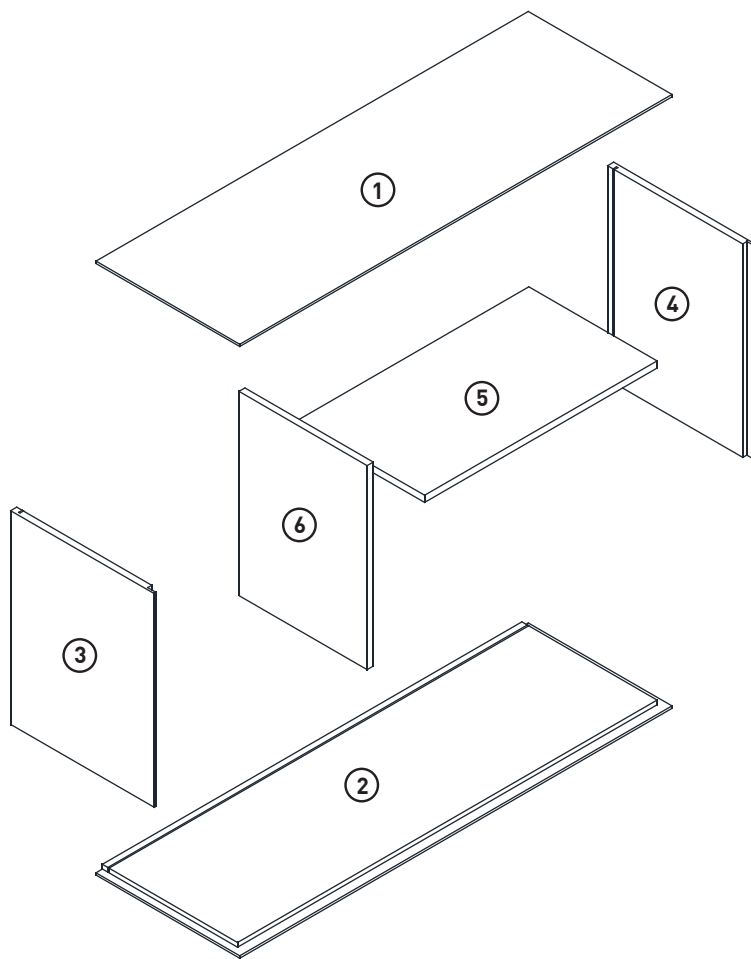
LOWBOARD

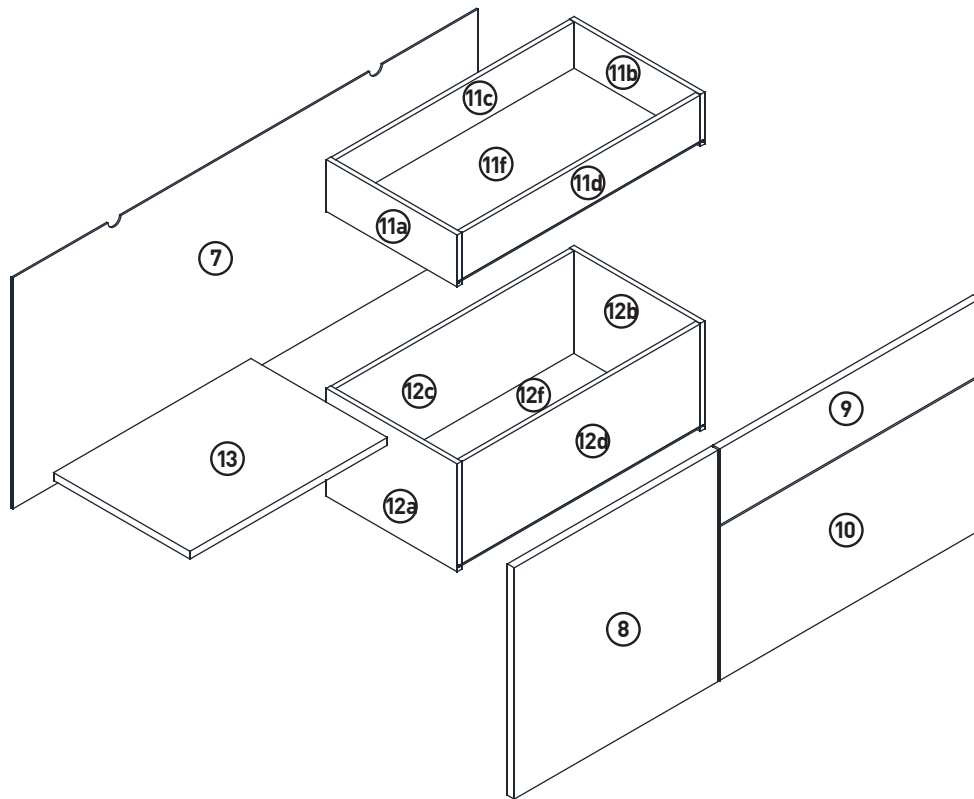
LeHB 1-2-3-4 MODUL B

1260x420x550mm

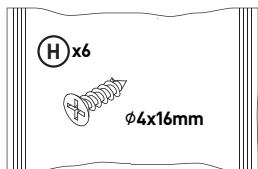




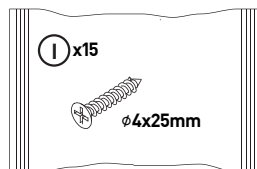




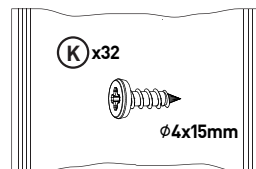
Beutel no.1 B



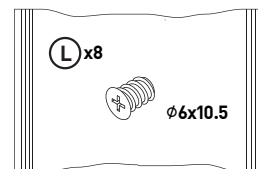
Beutel no.2 B



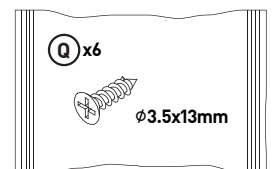
Beutel no.3 B



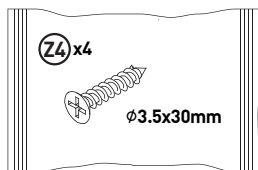
Beutel no.4 B



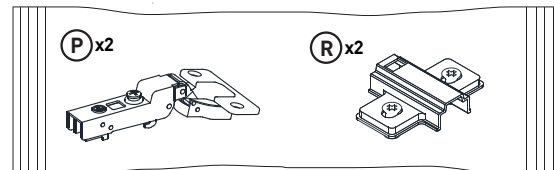
Beutel no.5 B



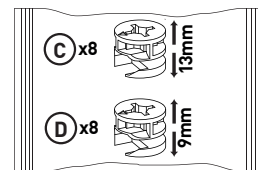
Beutel no.6 B



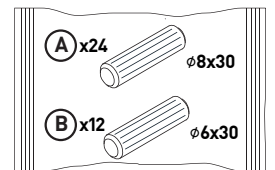
Beutel no.7 B



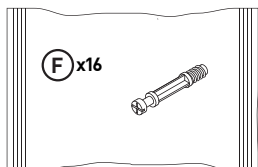
Beutel no.8 B



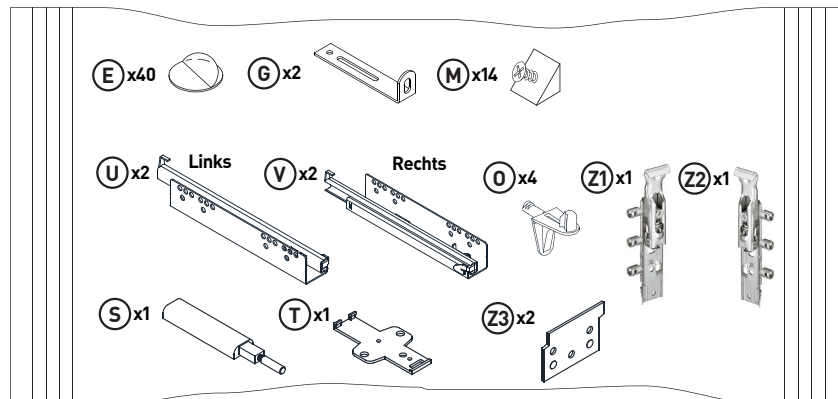
Beutel no.9 B



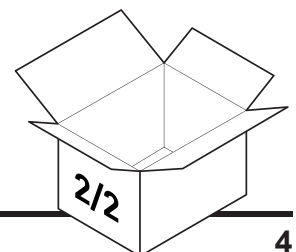
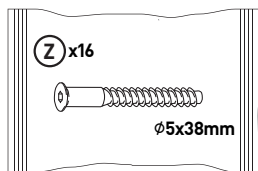
Beutel no.10 B



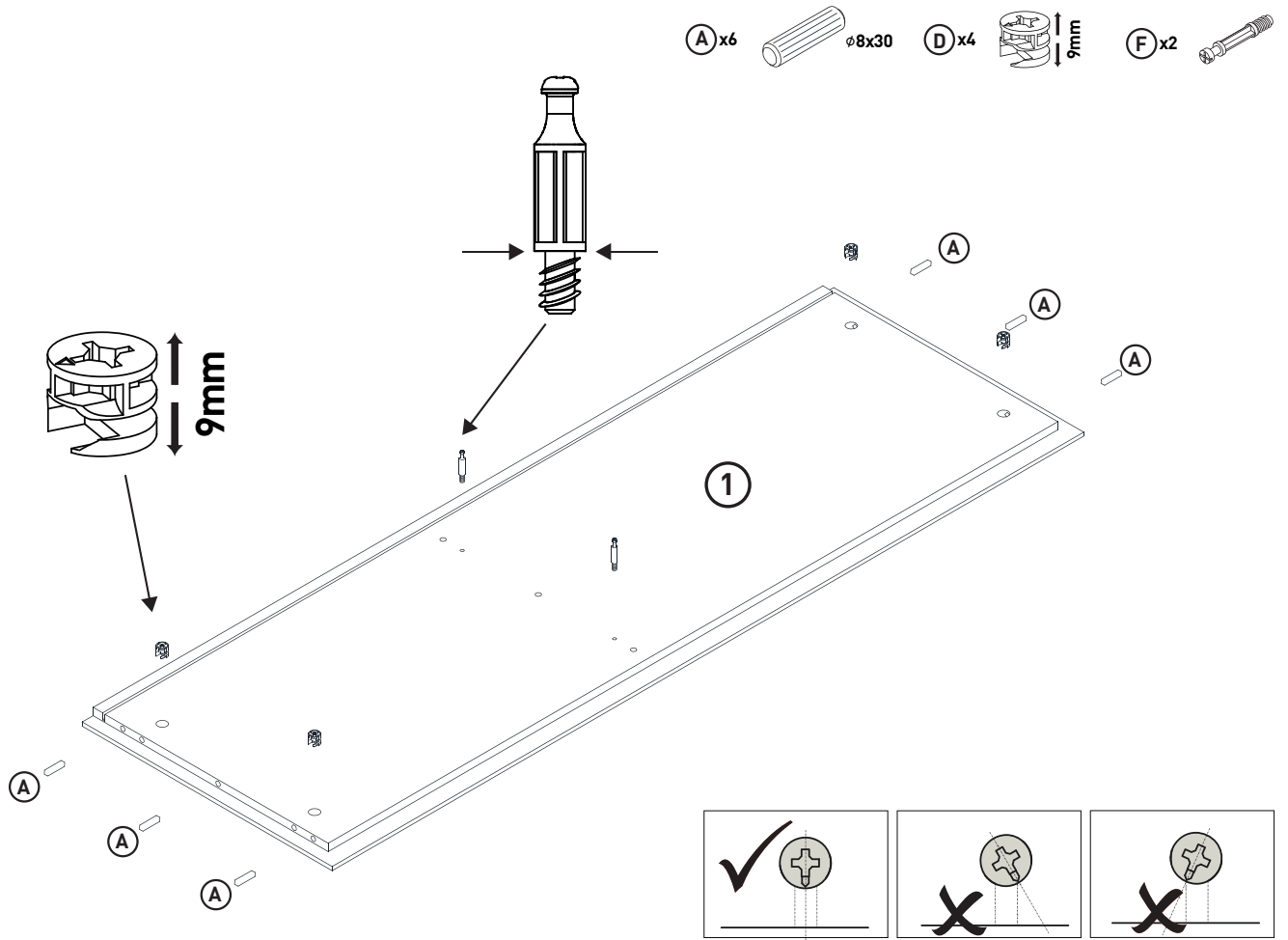
Beutel no.12 B



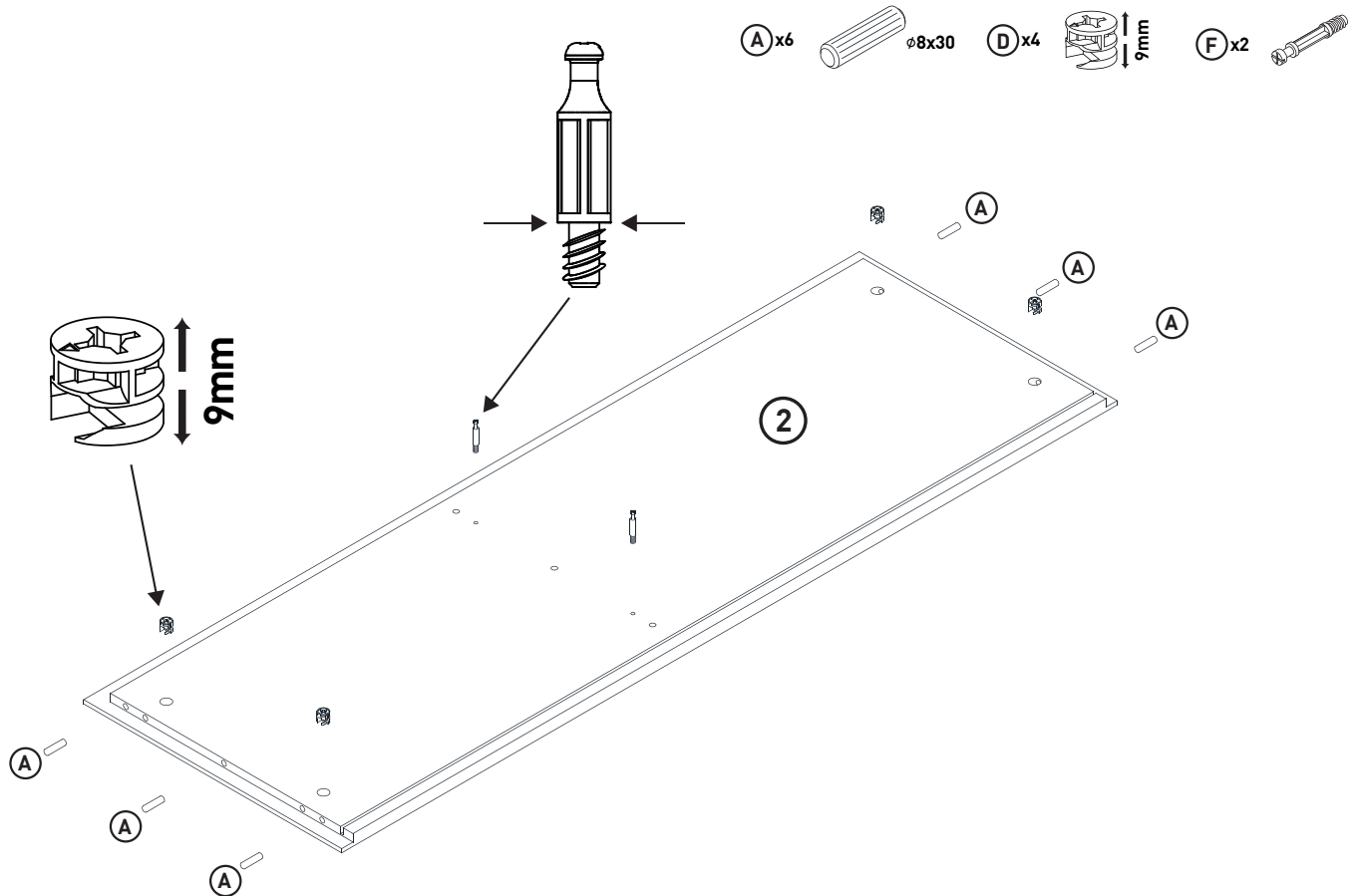
Beutel no.11 B



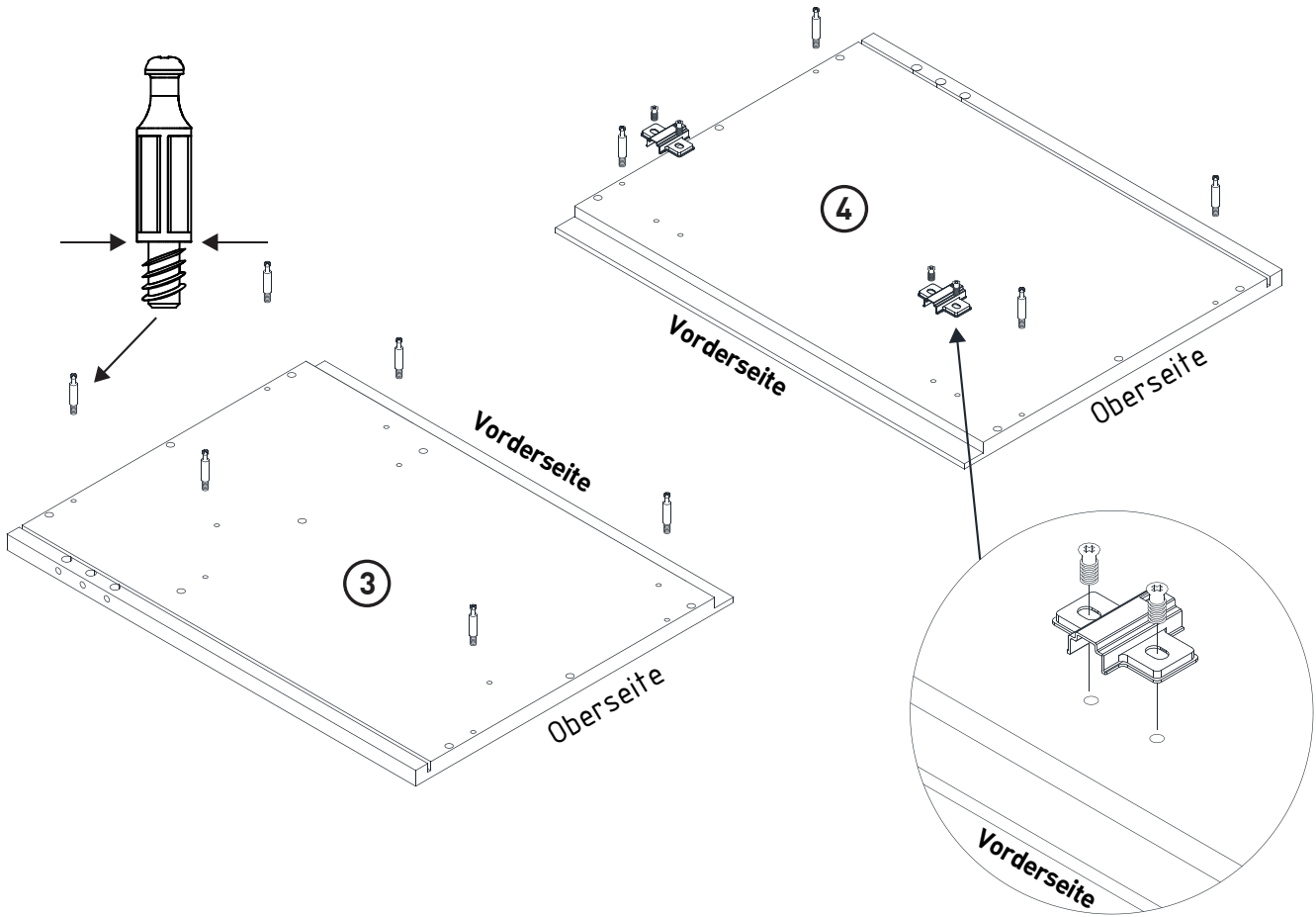
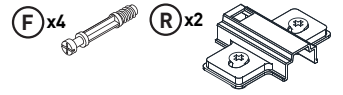
1



2

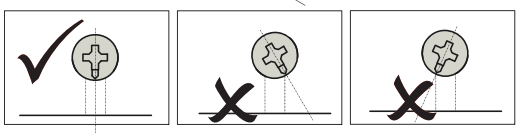
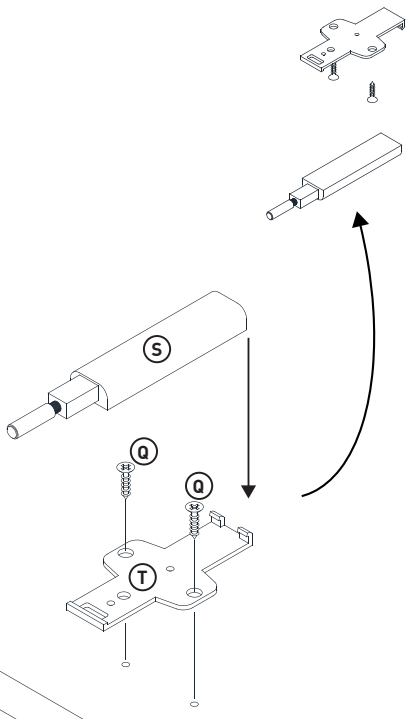
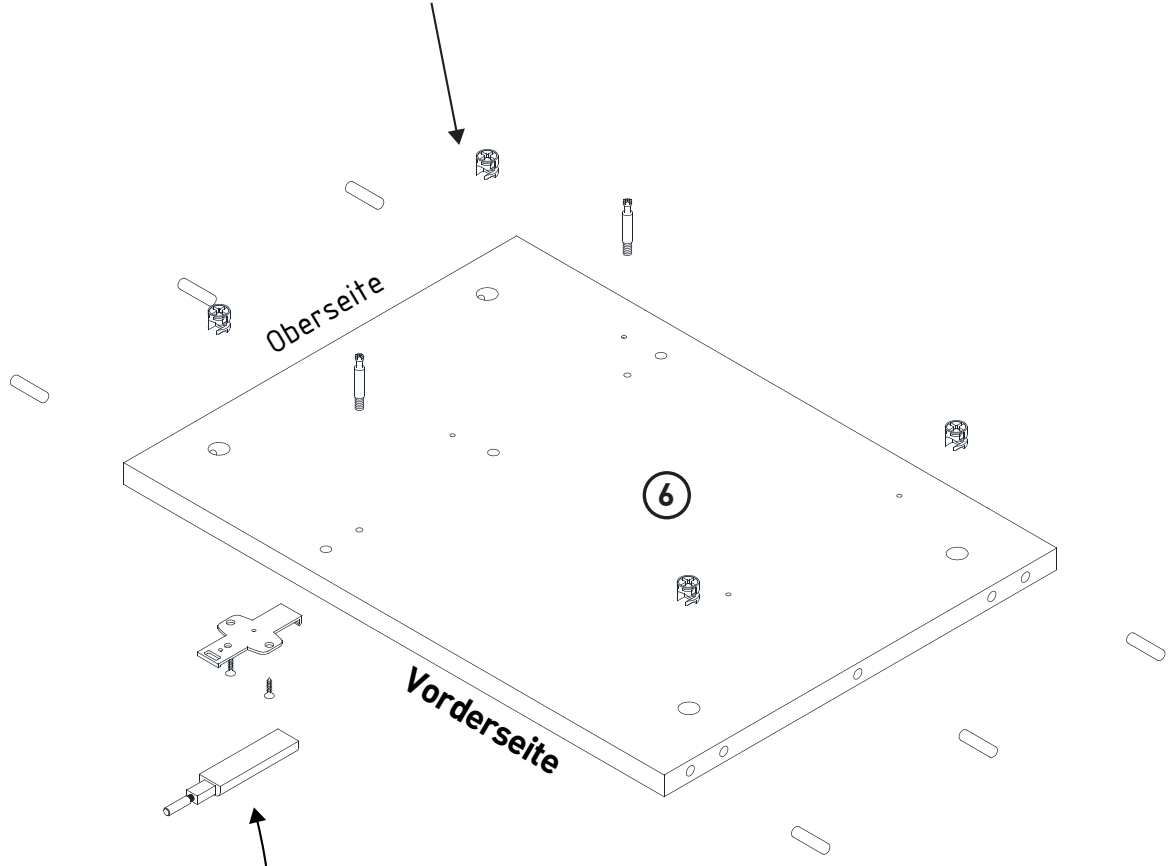
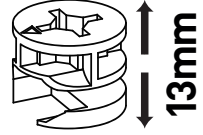


3



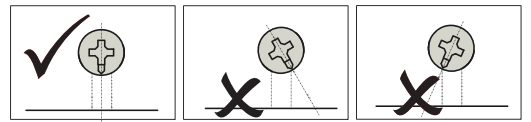
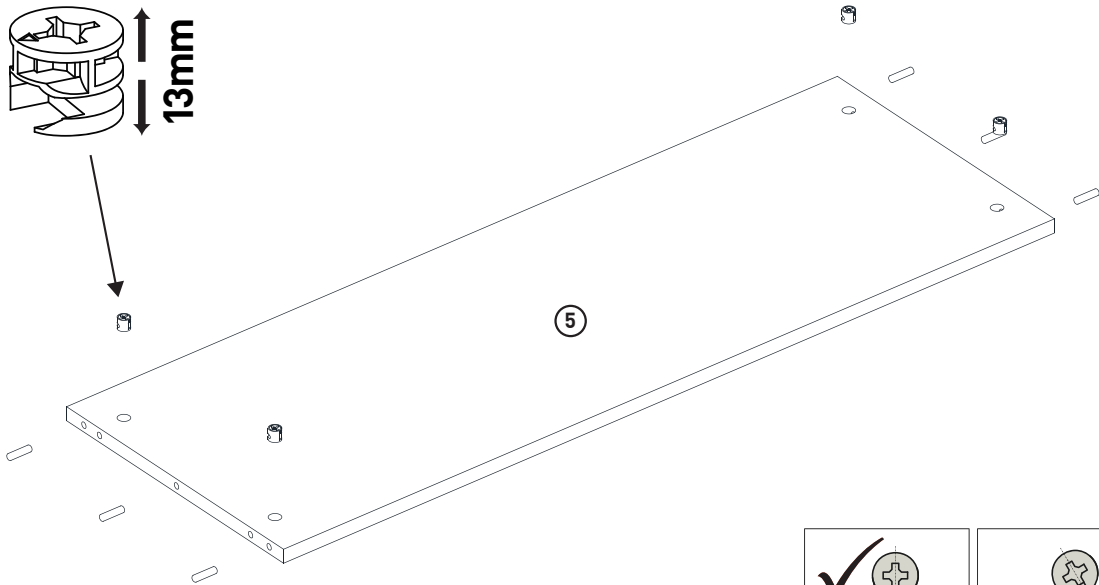
4

- (A) x6 $\phi 8 \times 30$
- (C) x4 $\phi 8 \times 13$
- (F) x4
- (Q) x2 $\phi 3.5 \times 13$
- (S) x1
- (T) x1



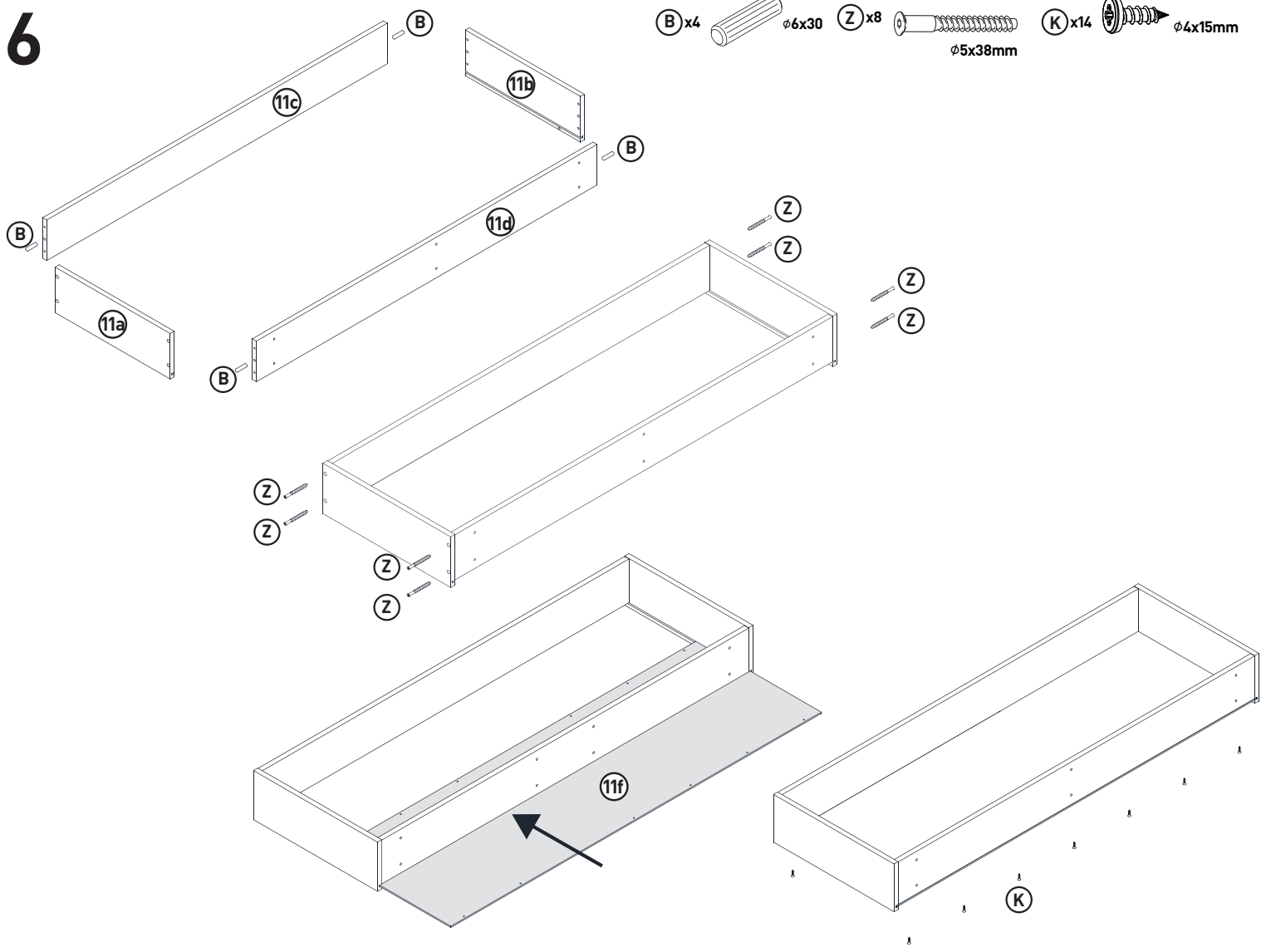
5

(A) x6 $\phi 8 \times 30$ (C) x4

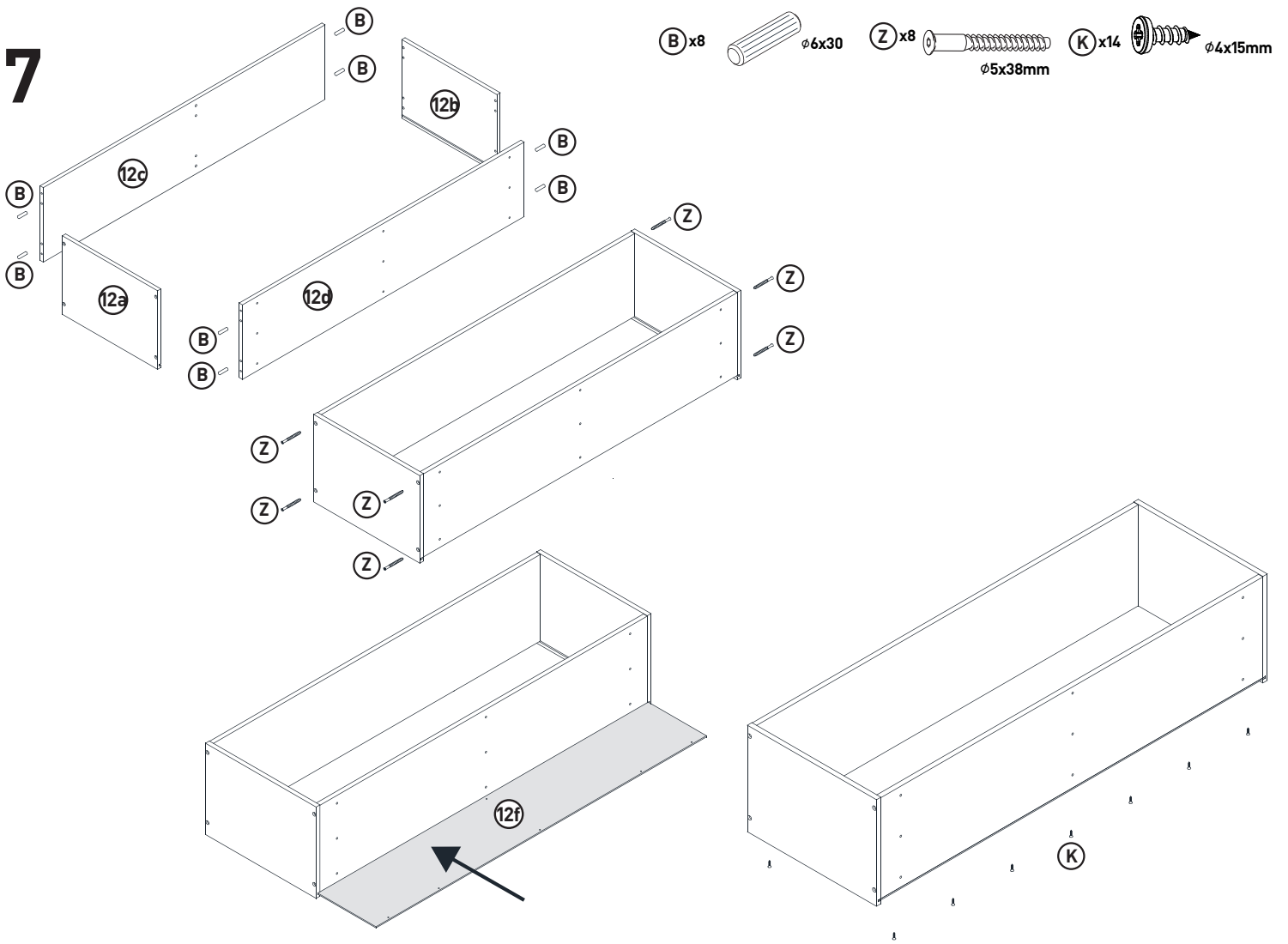


6

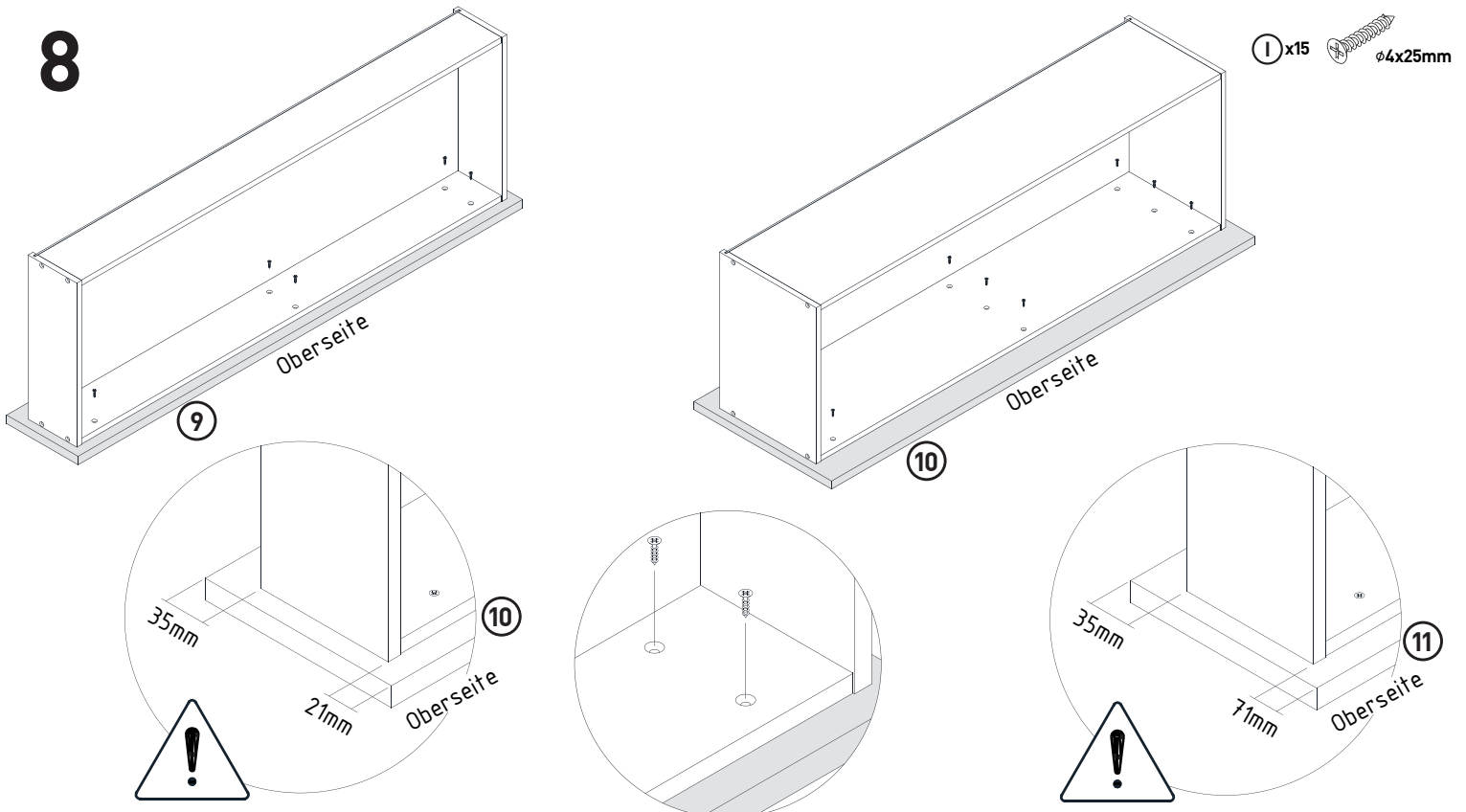
(B) x4 $\phi 6 \times 30$ (Z) x8 $\phi 5 \times 38$ (K) x14 $\phi 4 \times 15$



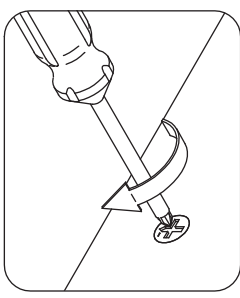
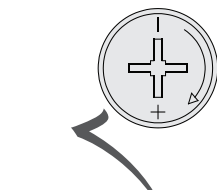
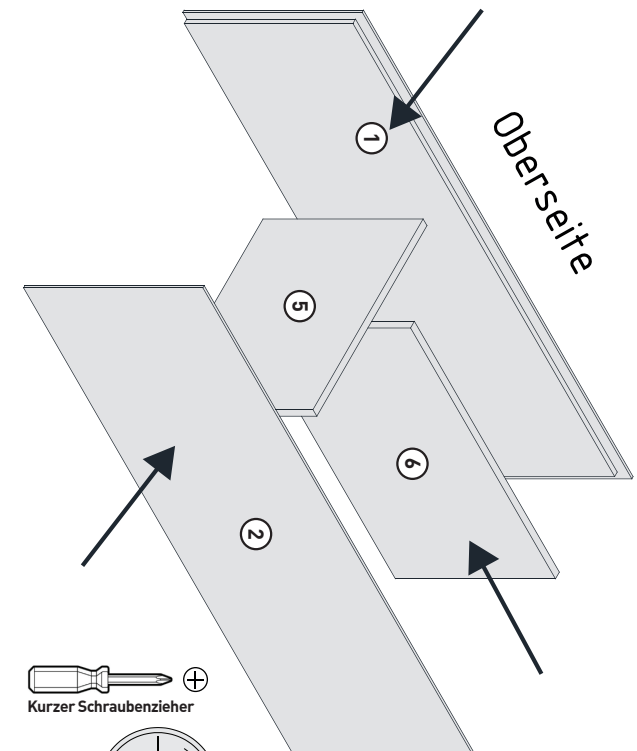
7



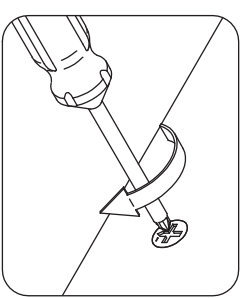
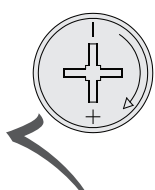
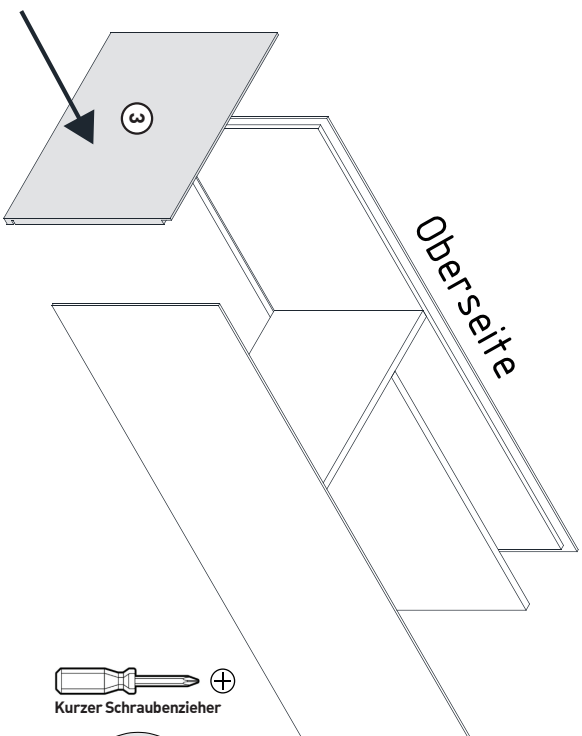
8



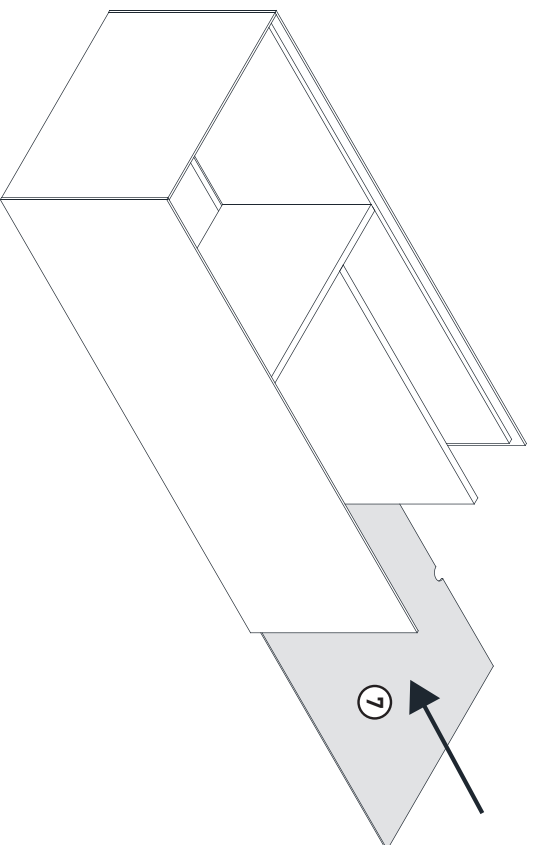
9



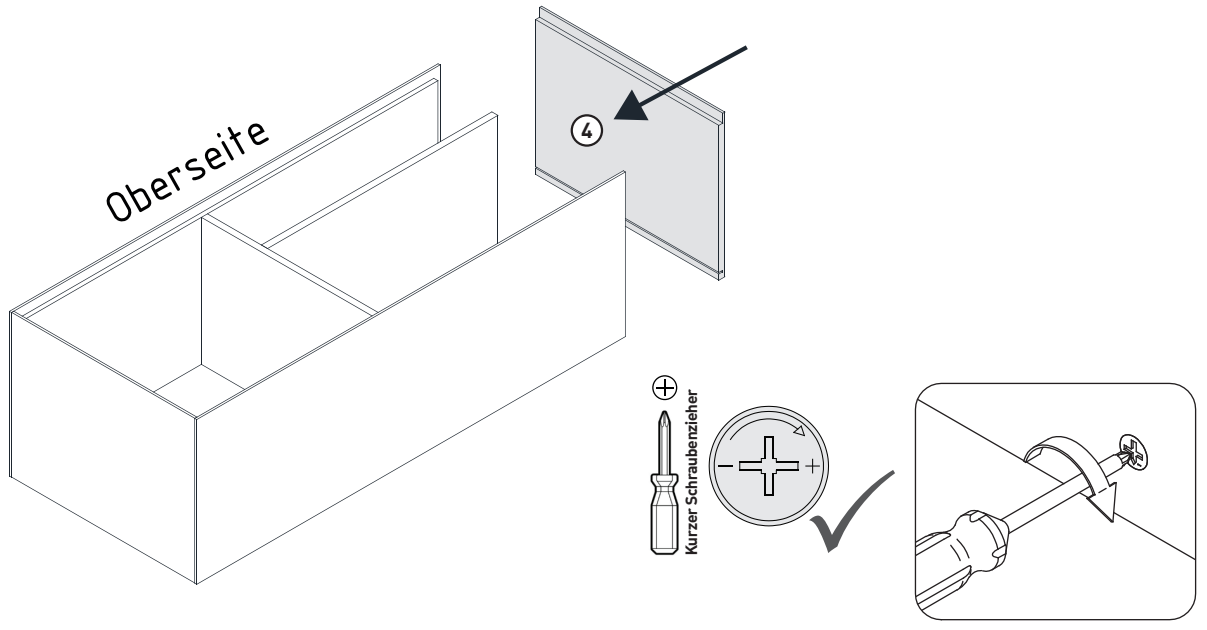
10



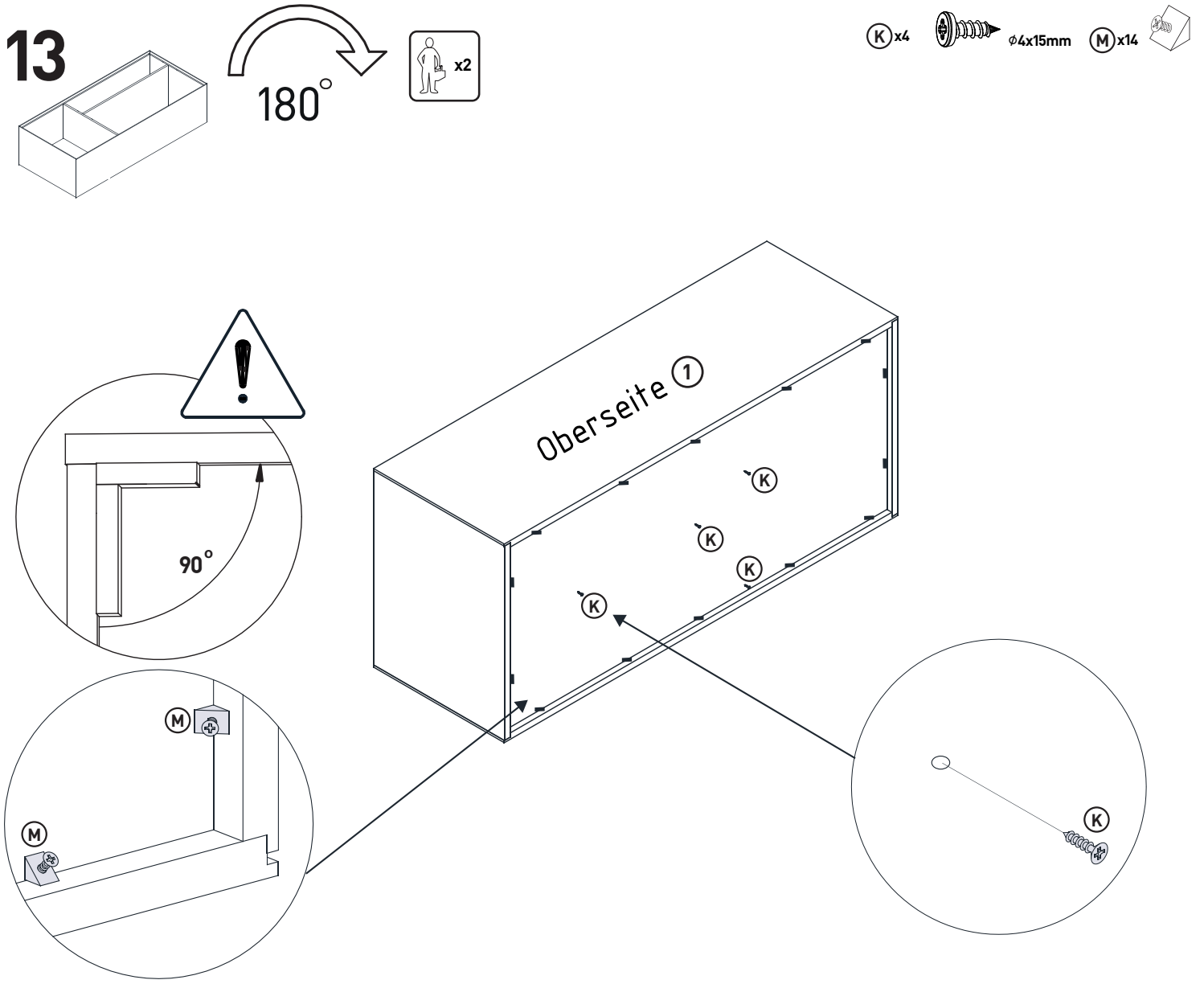
11



12



13



OPTION_1 (auf die Wand)

Z4 x4

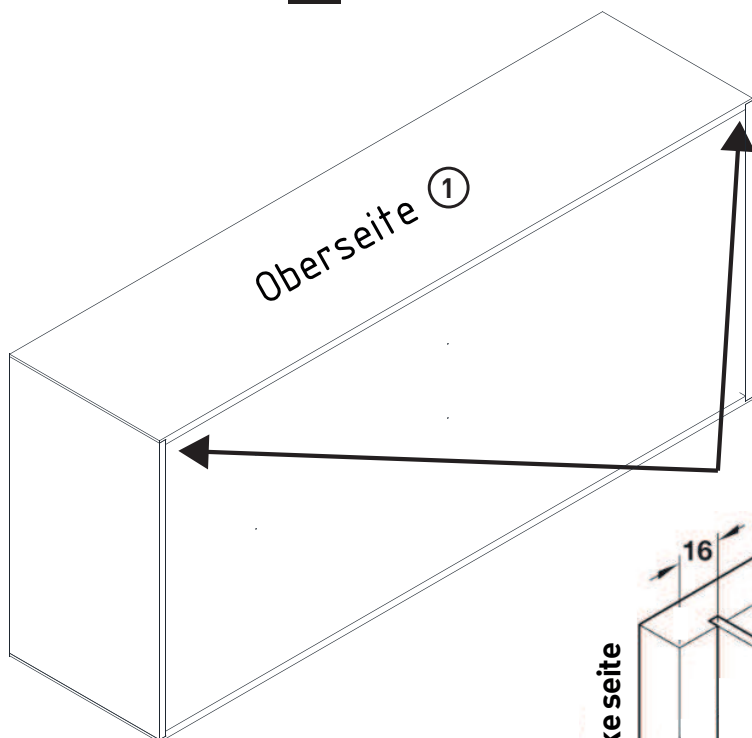
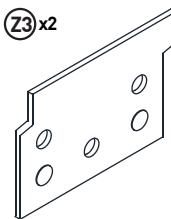


Z1 x1 Z2 x1

Links + Rechts

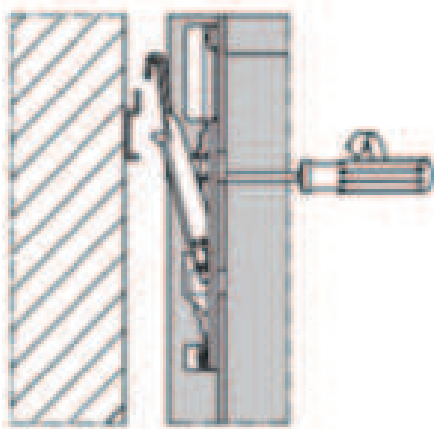


Z3 x2



Linke Seite

16



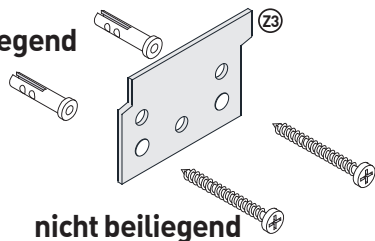
Z4

Z4

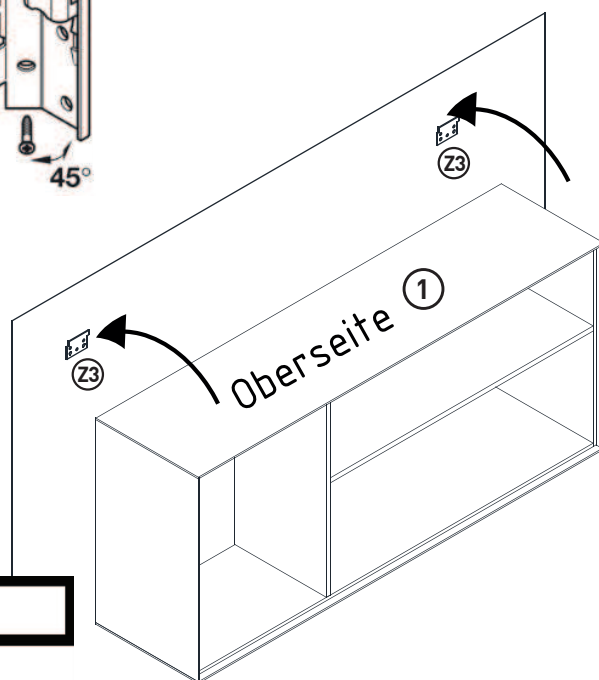
2

45°

nicht beiliegend



nicht beiliegend

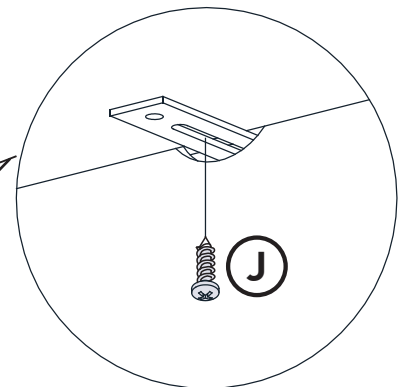
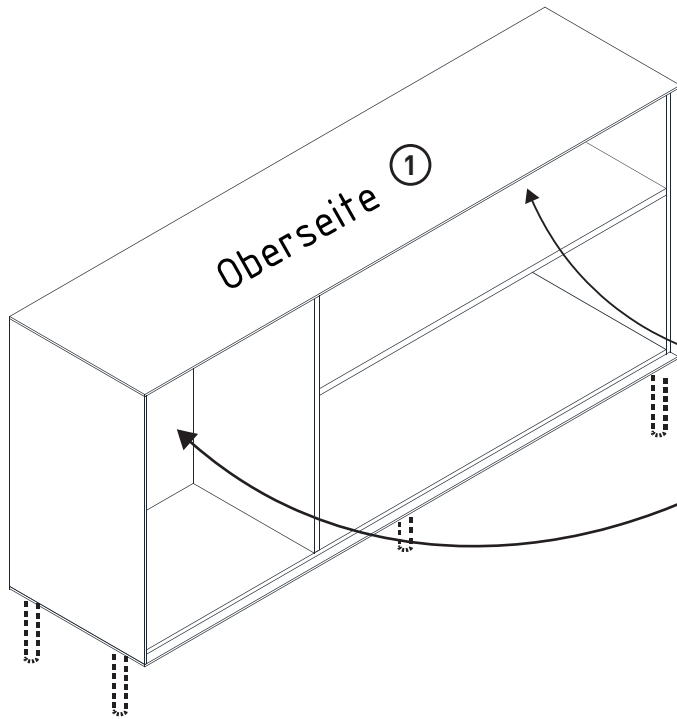
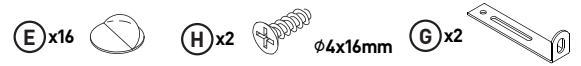


Achtung! KIPPSICHERUNG

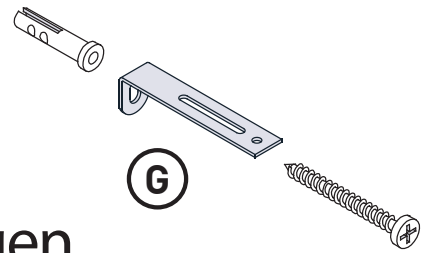
Das Befestigungsmaterial ist nicht im Lieferumfang enthalten. Bitte prüfen Sie die Wandbeschaffenheit unbedingt vor der Montage und verwenden Sie der Wandbeschaffenheit angemessene Materialien.

Beachten Sie, dass in dem Montagebereich keine Elektroinstallationszonen und keine Ver- oder Entsorgungsleitungen vorhanden sind.

OPTION_2 (auf dem Boden)

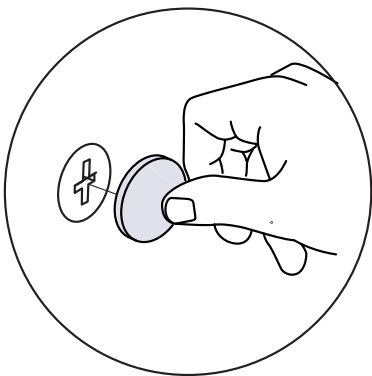


nicht beiliegend



nicht beiliegend

Wandmontage und Befestigungen

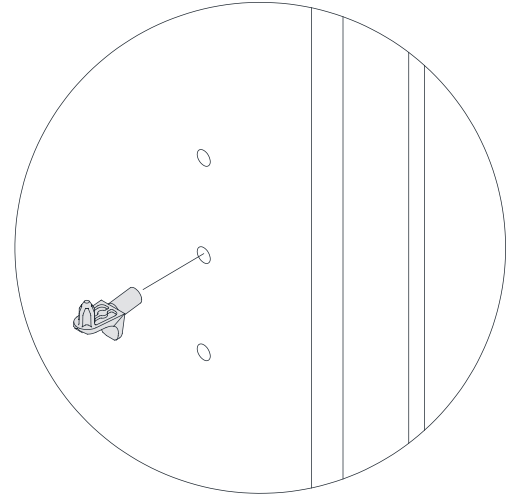
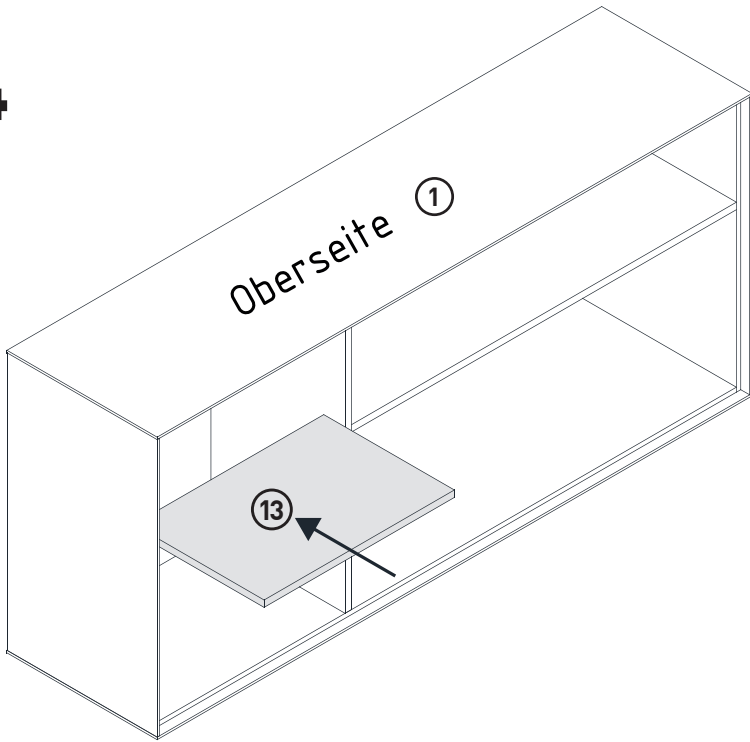


Achtung! KIPPSICHERUNG

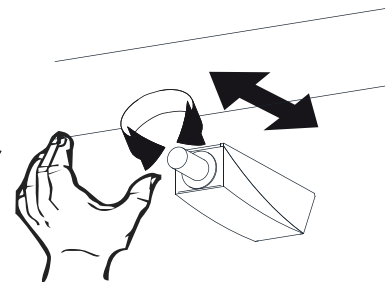
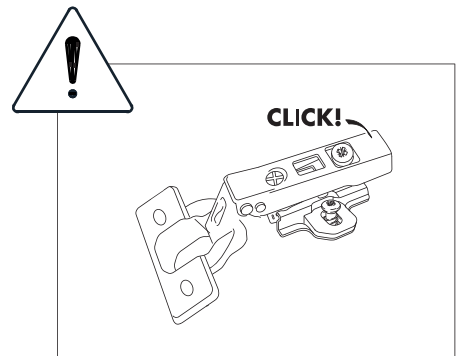
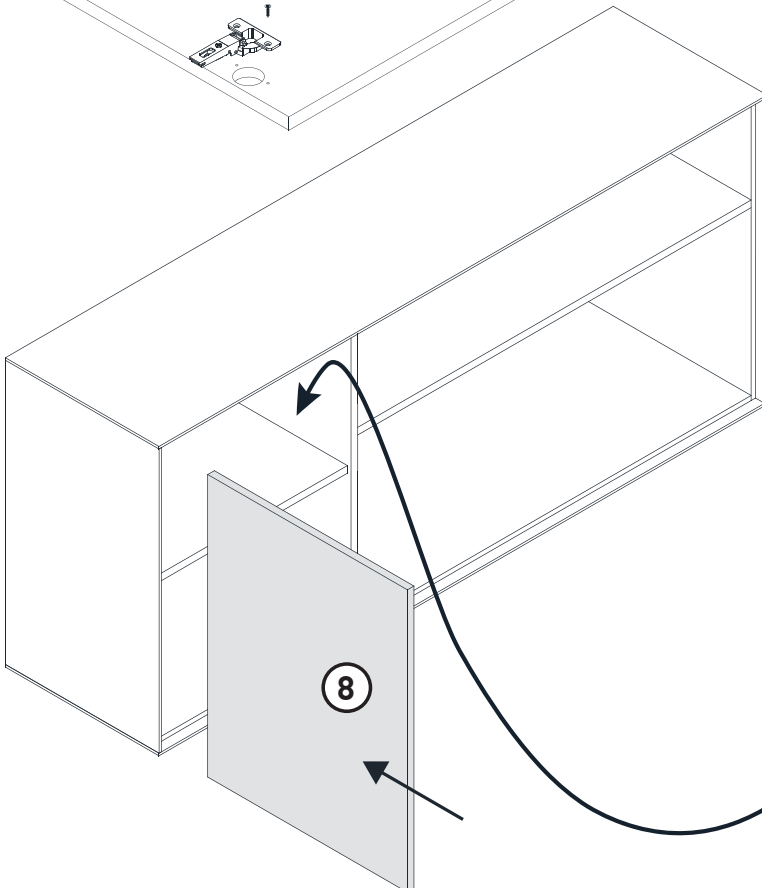
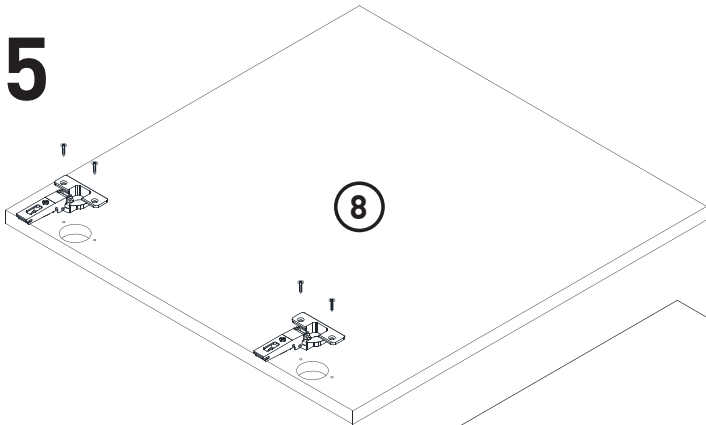
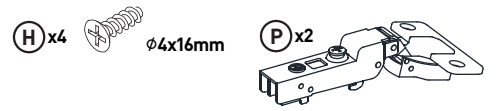
Das Befestigungsmaterial ist nicht im Lieferumfang enthalten. Bitte prüfen Sie die Wandbeschaffenheit unbedingt vor der Montage und verwenden Sie der Wandbeschaffenheit angemessene Materialien.

Beachten Sie, dass in dem Montagebereich keine Elektroinstallationszonen und keine Ver- oder Entsorgungsleitungen vorhanden sind.

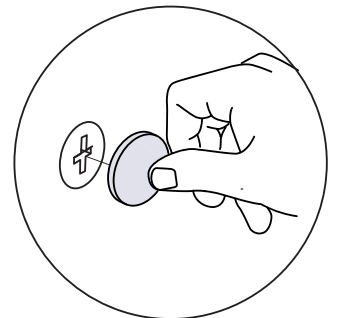
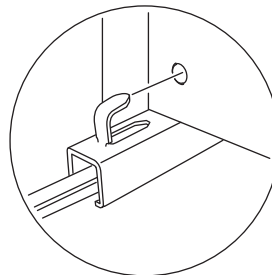
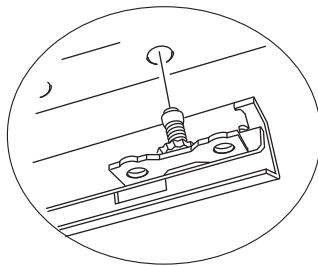
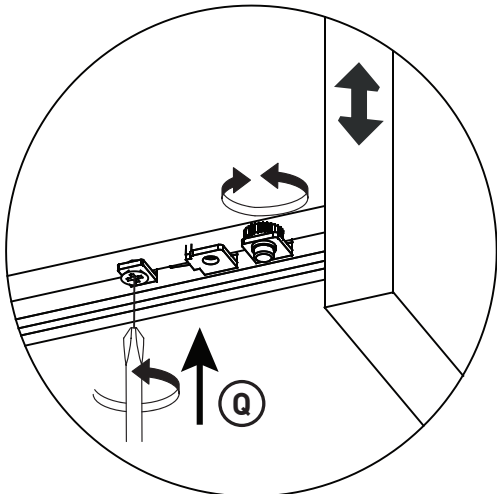
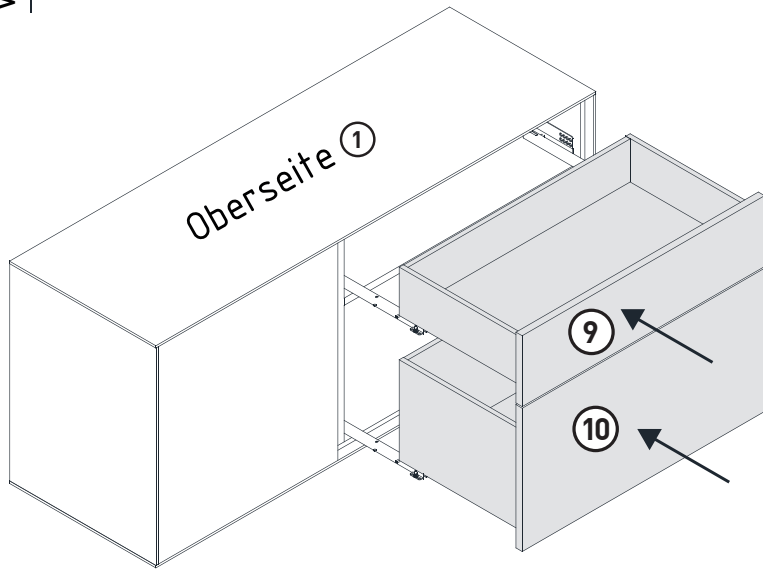
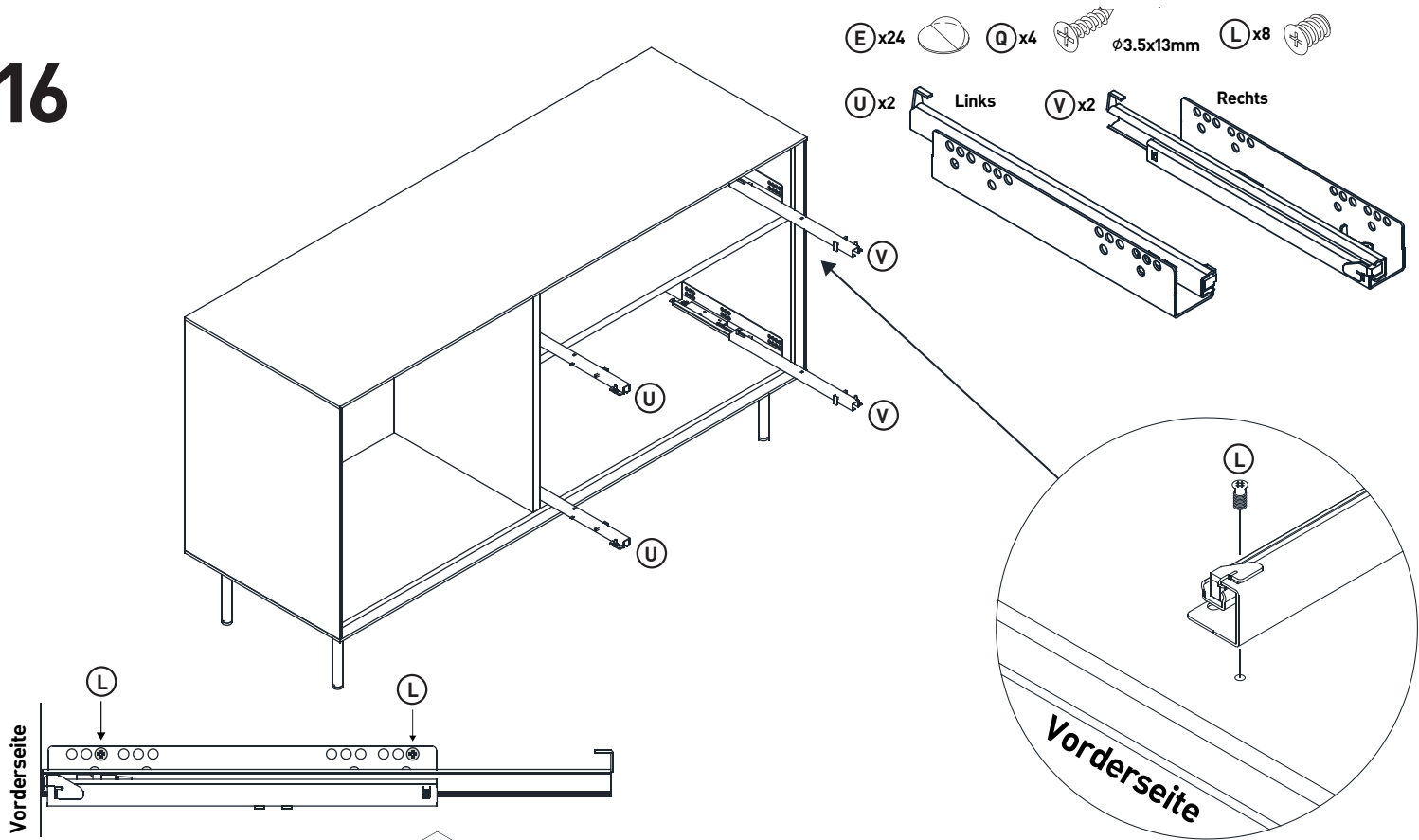
14

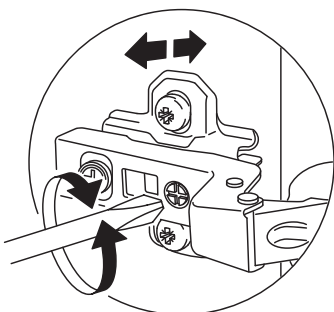
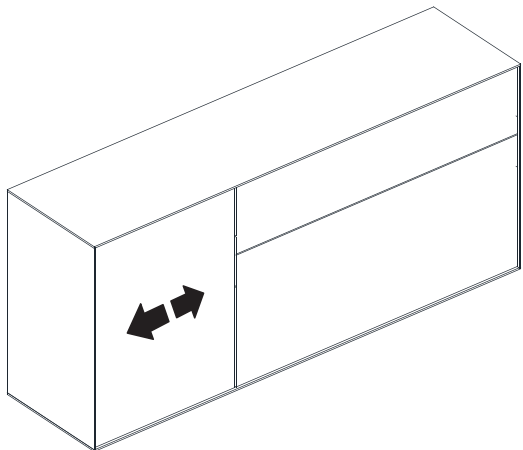
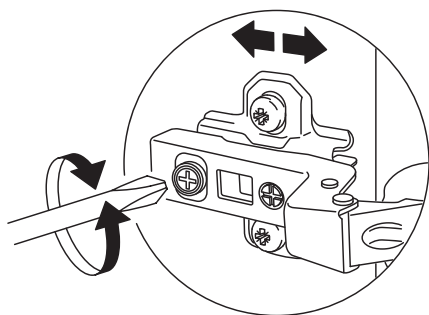
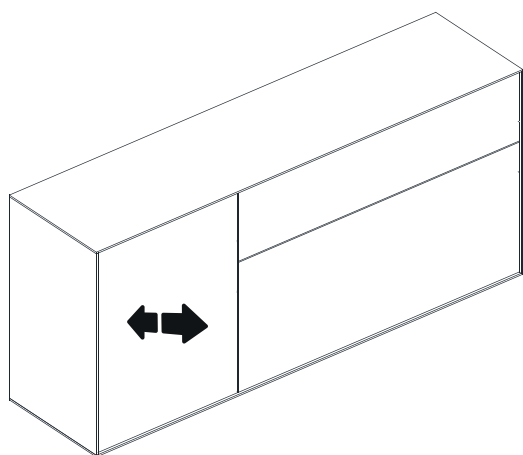
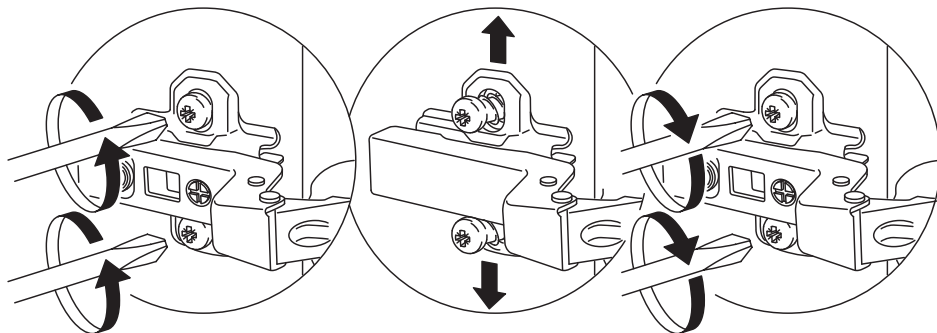
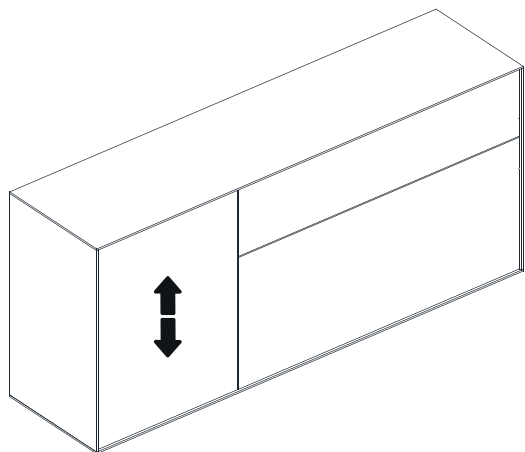


15



16



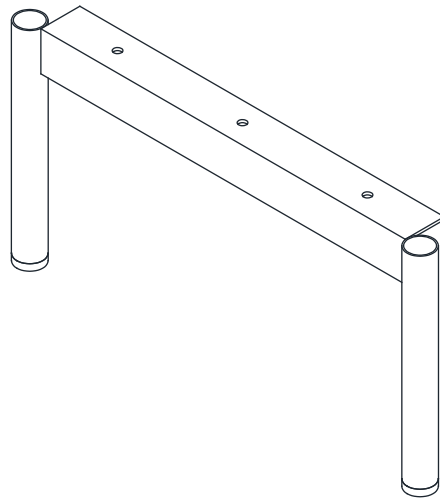
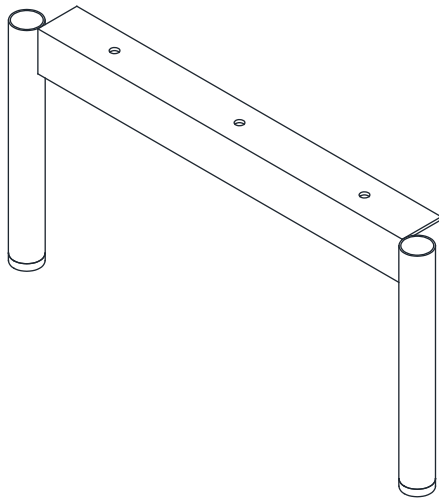


MONTAGEANLEITUNG

FUSS

LeKF 1-2-3-4

320x160mm



SERVICEKARTE

Beutel LeKF

