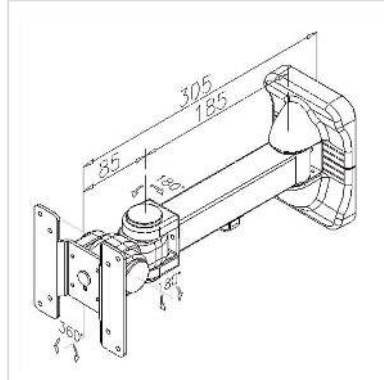


VALUE LCD-Befestigung, Wandmontage, 3 Gelenke

Artikelnummer	17.99.1126
Hersteller	VALUE
Hersteller-Art.-Nr.	17.99.1126
EAN (Einzelstück)	7611990185696



Platzsparende und solide Montage von LCD-Monitoren an festen Wänden mit VESA 75 oder 100

- Zur Befestigung von Bildschirmen mit VESA 75 (75x75mm) bzw. VESA 100 (100x100mm)
- Neigung einstellbar über Gelenk
- Tragkraft: 10kg

Technische Daten

Hersteller	VALUE
Produktgruppe	LCD-Monitorarme
Produkttyp	Monitorarm, Wandmontage
Farbe	grau
Tragkraft	10 kg
Anzahl Drehpunkte	4
Befestigung	Wandmontage
Armlänge maximal	200 mm
Verstellmöglichkeit	Mechanisch
Neigbar	ja
Anzahl Monitore	1
VESA 75 x 75 mm	ja

VESA 100 x 100 mm	ja
-------------------	----

Materialgruppe	Metall
----------------	--------

Gewicht	1781.1 g
---------	----------