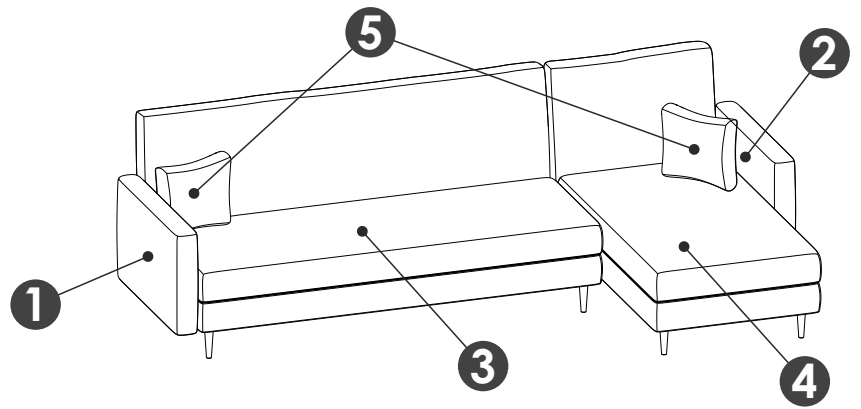
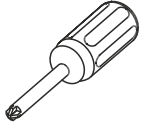
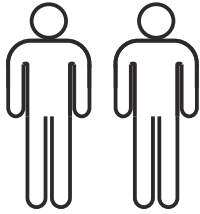
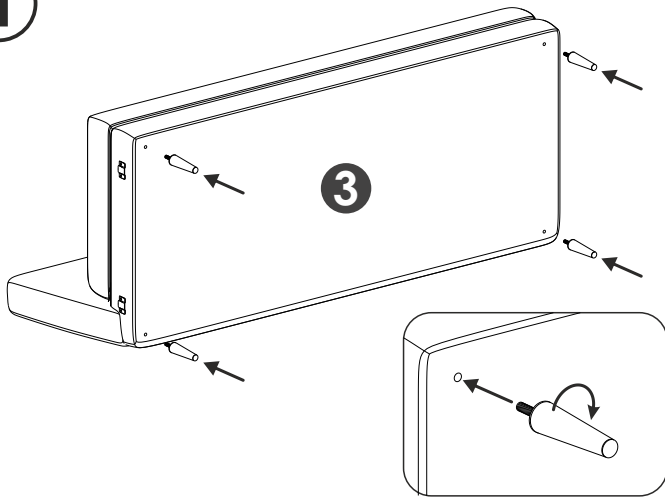




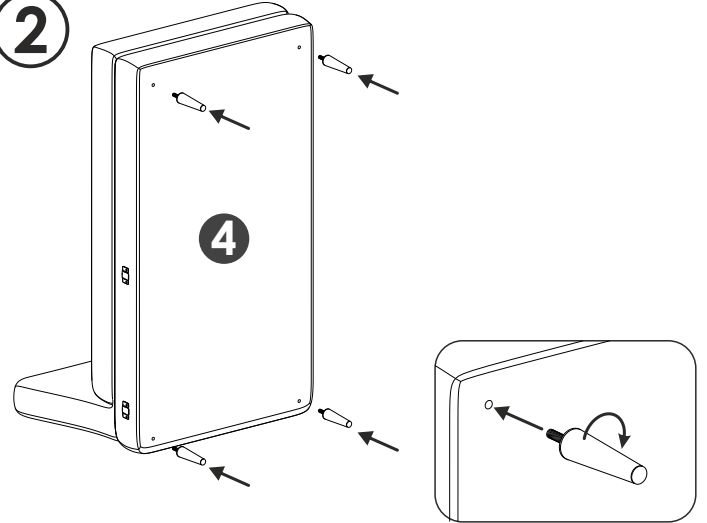
60 min



1

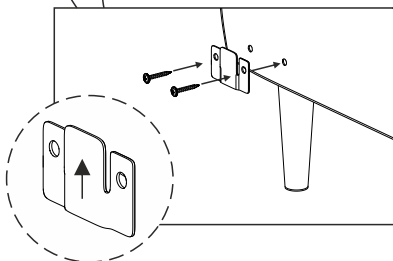
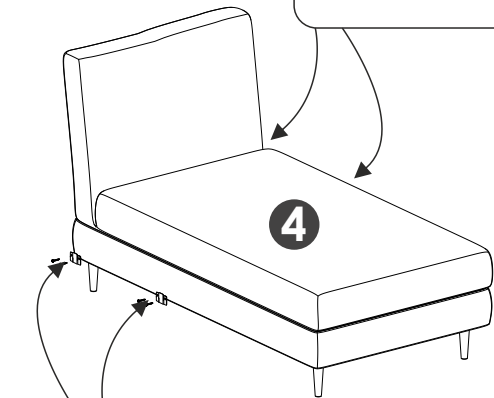
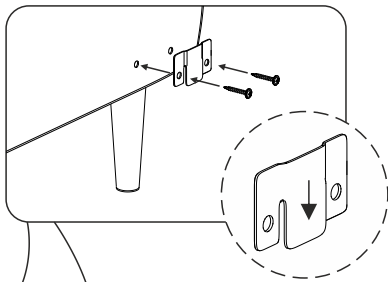
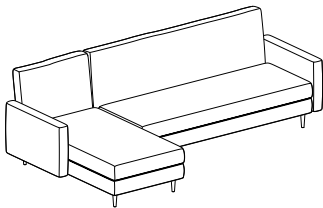


2



3

L



3

R

