

## 11. Funktion des Glasbruchmelders (nur im Automatikbetrieb aktiviert)

Für die Funktion Glasbruchmelder wird ein Glasbruchmelder benötigt. Der Rolladen fährt verzögerungsfrei ab, wenn im Erfassungsbereich des Glasbruchmelders (ca. 1 m) eine heftige Erschütterung oder Glasbruch auftritt. Im Display erscheint das Glasbruch-Symbol (▲). Bei Erreichen der nächsten Auffahrtzeit fährt der Rolladen aus Sicherheitsgründen nicht mehr hoch. Um den normalen Funktionsablauf wieder aufzunehmen, drücken Sie einfach die Auffahr-Taste. Das Glasbruch-Symbol erlischt und der Rolladen fährt dann wieder zu den programmierten Fahrzeiten.

## 12. Montage des Glasbruchmelders

- Der Glasbruchmelder darf nur mit dem mitgelieferten 2-Komponenten-Kleber an der sauberen und fettfreien Scheibe befestigt werden.
- Binder und Härter des 2-Komponenten-Klebers gemäß dem Verpackungsaufdruck verarbeiten.
- Den Kleber auf die durch einen schwarzen Balken gekennzeichnete Seite des Glasbruchmelders auftragen.
- Den Glasbruchmelder mindestens 5 cm vom Fensterrahmen entfernt leicht auf die Glasscheibe aufsetzen und mit Klebeband fixieren.  
Bitte beachten Sie dabei, dass der Glasbruchmelder senkrecht, also mit dem Kabel nach unten, angebracht wird.
- Anschlussleitung bis in die Unterputzdose oder das Aufputzgehäuse verlegen und an den Klemmen 3 / 4 anschließen.
- Rahmen wieder aufsetzen und Display vorsichtig unter leichtem Druck wieder in den Abdeckrahmen einschieben.

## 13. Hinweise, Pflege und Reinigung des Touchscreen-Displays

Bitte beachten Sie, dass das Touchscreen-Display ein empfindliches elektronisches Bauteil ist. Schon bei leichtem Druck auf die Oberfläche wird ein Schallvorgang ausgelöst. Zu starkes Drücken, Kratzen oder eine Betätigung mit einem scharfkantigen Gegenstand kann zu irreparablen Schäden oder sogar zur Zerstörung des Displays führen. Berühren Sie deshalb das Touchscreen-Display auf keinen Fall mit einem spitzen oder scharfkantigen Gegenstand. Zur Reinigung benutzen Sie bitte ein Brillenputztuch.

## 14. Technische Daten

Betriebsspannung:	230 V~, 50 Hz
Leistungsaufnahme:	ca. 2 W
Ausgang (Auf/Ab):	230 V~, 50 Hz
Schaltleistung:	3 A, 230 V~, cos φ ≈ 0,8 ind.
Schaltzeiten Abfahrt:	3 – 120 Sekunden
Wendezeit:	0 – 30 Sekunden
Betriebstemperaturbereich:	0 – 40°C
Schutzart:	IP 40
Batterie:	CR 2032

Das CE-Zeichen ist ein Freiverkehrszeichen, das sich ausschließlich an die Behörde wendet und keinerlei Zusicherung von Eigenschaften beinhaltet. Eine vollständige Konformitätserklärung zu diesem Produkt finden Sie auf unserer Homepage im Internet unter: <http://www.vestamatic.de>

Technische Änderungen vorbehalten!

## 16. Zubehör

### Sonnen-/Dämmerungssensoren:

Sonnen-/Dämmerungssensor, Kabellänge 1 m:	Artikel-Nr. 01130130
Sonnen-/Dämmerungssensor, Kabellänge 2 m:	Artikel-Nr. 01130230
Sonnen-/Dämmerungssensor, Kabellänge 3 m:	Artikel-Nr. 01130330
Sonnen-/Dämmerungssensor, Kabellänge 5 m:	Artikel-Nr. 01130530

### Glasbruchmelder:

Glasbruchmelder, Kabellänge 1 m:	Artikel-Nr. 01200130
Glasbruchmelder, Kabellänge 2 m:	Artikel-Nr. 01200230
Glasbruchmelder, Kabellänge 3 m:	Artikel-Nr. 01200330
Glasbruchmelder, Kabellänge 5 m:	Artikel-Nr. 01200530

### Zwischenrahmen für UP-Montage:

Quattro-Zwischenrahmen für Berker Modul 2, alpinweiß:	Artikel-Nr. 01400600
Quattro-Zwischenrahmen für Busch-Jaeger, Reflex SI alpinweiß:	Artikel-Nr. 01400570
Quattro-Zwischenrahmen für Gira System 55, reinweiß:	Artikel-Nr. 01400580
Quattro-Zwischenrahmen für Jung „CD 500“ alpinweiß:	Artikel-Nr. 01400120
Quattro-Zwischenrahmen für Merten System M polarweiß:	Artikel-Nr. 01400590

### Aufputzgehäuse:

Aufputzgehäuse für Schaltuhr Quattro S50:	Artikel-Nr. 01400250
---	----------------------

## 17. Garantiebedingungen

Die Vestamatic GmbH gewährt 24 Monate für Neugeräte, die entsprechend der Montageanleitung montiert wurden. Die Garantie erstreckt sich auf alle Konstruktions-, Material- und Fabrikationsfehler.

Nicht unter die Garantie fallen Fehler und Mängel die auf:

- fehlerhaften Einbau oder fehlerhafte Installation,
- Nichtbeachtung der Montage- und Bedienungsanleitung,
- unsachgemäße Bedienung und Beanspruchung,
- äußere Einwirkung wie Stöße, Schläge oder Witterung,
- Reparaturen und Änderungen von nicht autorisierten Stellen,
- Verwendung ungeeigneter Zubehörteile, zurückzuführen sind.

Vestamatic beseitigt Mängel am Produkt, die innerhalb der Garantiezeit auftreten, kostenlos. Dies erfolgt durch Reparatur oder durch Ersatz des Gerätes. Durch die Ersatzlieferung aus Garantiegründen tritt keine Verlängerung der ursprünglichen Garantiezeit ein. Es werden keine Ein- und Ausbaurkosten übernommen.

## Eigene Notizen

# Quattro S50 / S50 ZE

## Montage- und Bedienungsanleitung

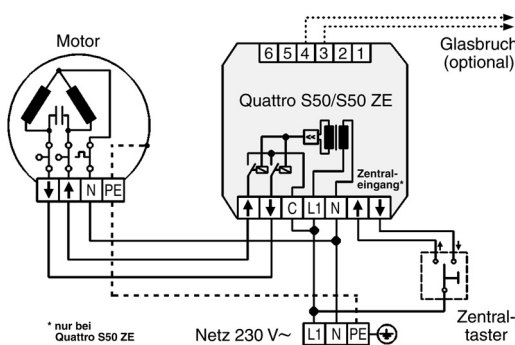


Quattro S50 / S50 ZE  
inkl. Rahmen

## Inhaltsverzeichnis

- Allgemeines
- Sicherheitshinweise
- Elektrischer Anschluss
- Erste Inbetriebnahme und werkseitige Grundeinstellungen
- Displayanzeigen
- Aufbau und Erläuterung des Programmiermenues
- Programmiermenue
- Details zur Programmierung
- Sperren des Displays
- Montage des Sonnen-/Dämmerungssensors
- Funktion des Glasbruchmelders
- Montage des Glasbruchmelders
- Hinweise, Pflege und Reinigung des Touchscreen-Displays
- Technische Daten
- Rücksetzen der Schaltuhr in den Auslieferungszustand
- Zubehör
- Garantiebedingungen

## 3. Elektrischer Anschluss



### \* Hinweis zum Zentraleingang:

Anschluss für Zentraleingang nur bei Quattro S50 ZE. Während eines anstehenden Fahrfehls über den Zentralast ist kein Stop- oder Gegenbefehl über die Schaltuhr Quattro S50 ZE möglich. Nur ein ausgelöster Glasbruchalarm übersteuert den Zentralast. Der Zentraleingang arbeitet im Hand- und Automatikbetrieb.

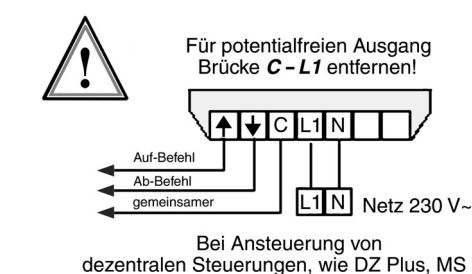
## 1. Allgemeines

Die Schaltuhr Vestamatic Quattro S50 dient der manuellen, sowie der automatischen Steuerung von elektrisch angetriebenen Rolläden. Sie verfügt über eine Vielzahl sinnvoller Programmiermöglichkeiten und wird nach höchsten Qualitätsanforderungen hergestellt. Lesen Sie diese Bedienungsanleitung vor der Inbetriebnahme bitte aufmerksam durch.

Mit einem Druck auf das Display schalten Sie automatisch die Beleuchtung ein, die jedoch 20 Sekunden nach der letzten Bedienung selbständig wieder erlischt, zusätzlich wird jede betätigte Funktionstaste mit einem kurzen Quieteingeston bestätigt. Im Falle eines Stromausfalls bleiben alle programmierten Zeiten und Einstellungen bis zu 4 Jahre gespeichert. Während dieser Zeit blinkt das Display innerhalb der ersten 10 Minuten, danach ist das Display für die Zeit des Stromausfalls ohne Anzeige. Nach Wiederkehr der Betriebsspannung zeigt die Schaltuhr automatisch die aktuelle Uhrzeit an. Sollte während eines Stromausfalls ein Auf- oder Abfahr-Befehl im Automatikbetrieb anstehen, so wird dieser Fahrbefehl bei Spannungswiederkehr automatisch nachgefahren.

## 2. Sicherheitshinweise

- Die Installation der Schaltuhr Vestamatic Quattro S50 darf nur durch einen Elektrofachbetrieb erfolgen.
- Werden Arbeiten an den Fenstern oder Rolläden durchgeführt, welche von der Schaltuhr gesteuert werden, so muss zuvor die Betriebsspannung abgeschaltet werden.
- Die Schaltuhr ist nur für den sachgemäßen Gebrauch (wie in der Bedienungsanleitung beschrieben) bestimmt. Änderungen oder Modifikationen dürfen nicht vorgenommen werden, da ansonsten jeglicher Gewährleistungsanspruch entfällt.
- Sofort nach dem Auspacken ist die Schaltuhr auf Beschädigungen zu prüfen. Im Falle einer Beschädigung darf das Gerät keinesfalls in Betrieb genommen werden.
- Wenn anzunehmen ist, dass ein gefahrloser Betrieb der Schaltuhr nicht gewährleistet werden kann, so ist diese unverzüglich außer Betrieb zu nehmen und gegen unbeabsichtigten Betrieb zu sichern.
- Dieses Gerät enthält eine Batterie. Der Endverbraucher ist gesetzlich zur ordnungsgemäßen Rückgabe aller ge- und verbrauchten Batterien bzw. Akkus verpflichtet. Eine Entsorgung über den Hausmüll ist nicht erlaubt (Richtlinie 91/157 EWG).



### Wichtig: Installationsvorschriften nach VDE 0100 beachten!

Bei Ansteuerung von mehreren Antrieben müssen Trennrelais oder entsprechende Steuerungen verwendet werden. Bei Antrieben mit elektronischer Endabschaltung, z.B. jolly EL.AX fragen Sie bitte nach.

## 4. Erste Inbetriebnahme und werkseitige Grundeinstellungen

Die Schaltuhr Vestamatic Quattro S50 ist sofort nach der Installation und Einschalten der Versorgungsspannung betriebsbereit und befindet sich im Handbetrieb. Alle Automatikfunktionen sind noch außer Kraft gesetzt, eine Bedienung des Rolladens ist jedoch über die Auf- und Abfahr-Taste, bei Quattro S50 ZE auch über den Zentraleingang möglich. Die aktuelle Uhrzeit, das Datum, die täglichen Standard-Fahrzeiten sowie weitere Grundeinstellungen sind bereits voreingestellt (siehe Tabelle 1 und 2), sodass diese ggf. nur noch auf Ihre persönlichen Bedürfnisse angepasst werden müssen. Um auf Automatikbetrieb zu schalten, drücken Sie bitte die Hand-/Automatiktaste (oben links). Das Hand-Symbol verschwindet und es erscheint das Auto-Symbol. Der Rolladen fährt nun automatisch zu den programmierten Zeiten auf bzw. ab. Der Wechsel zum Handbetrieb erfolgt durch erneutes Drücken der nun dargestellten Auto-Taste. Auch im Automatikbetrieb kann der Rolladen jederzeit über die Taste ▲ oder ▼ bedient werden. Um den Rolladen während der Fahrt zu stoppen, genügt ein Drücken der Gegentaste.

Tabelle 1

Grundeinstellungen Hauptmenue:	
1. Auffahrtzeit:	täglich 06:00 Uhr
1. Abfahrzeit:	täglich 20:00 Uhr
Zufallszeit:	0FF
willkürliche Fahrzeitverschiebung +/- 15 Minuten	
Astro-Funktion:	0FF
Fahrzeiten nach Sonnenauf- und -untergang	
Astro-Tabelle:	Code 3 (Nordrhein-Westfalen)
wird auch für Dämmerungs-Funktion benötigt	
Dämmerungs-Funktion:	0FF
Rolladen schließt bei Dämmerung	
Sonnen-Funktion:	0FF
Rolladen fährt bei Sonne bis zum Sensor	
1. Motorlaufzeit:	120 Sekunden
1. Wende-Funktion/Wendezeit:	0,0 Sekunden
Uhrzeit:	aktuell

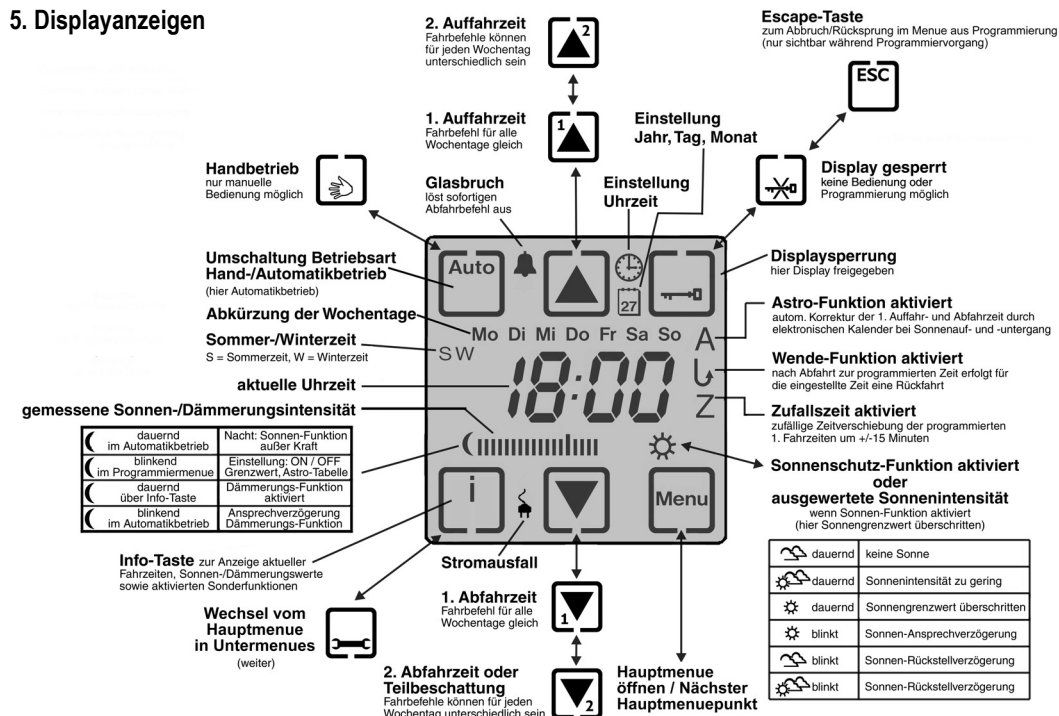
Tabelle 2

Grundeinstellungen Untermenue:	
2. Auffahrtzeit (Mo, Di, Mi, Do, Fr, Sa, So):	0FF - - - -
2. Abfahrzeit (Mo, Di, Mi, Do, Fr, Sa, So):	0FF - - - -
2. Motorlaufzeit:	120 Sekunden
2. Wende-Funktion/Wendezeit:	0,0 Sekunden
Astro-Korrekturzeit AUF:	0 Minuten
Astro-Korrekturzeit AB:	0 Minuten
Dämmerungsgrenzwert:	0
Sonnengrenzwert:	0
Sonnen-Ansprechverzögerung:	1 Minute
Sonnen-Rückstellverzögerung:	16 Minuten
Sommer-/Winterzeit-Umschaltung:	automatisch

### Info-Taste

Mit der Info-Taste [i] können – nur im Automatikbetrieb – die tatsächliche Auf- bzw. Abfahrzeit des aktuellen Tages, sowie alle aktivierten Sonderfunktionen wie Zufall-, Astro-, Wende-, Sonnenschutz- und Dämmerungs-Funktion angezeigt werden. Diese werden durch entsprechende Symbole (Z, A, U, \*, ☼) im Display angezeigt. Bei aktivierter Sonnen- bzw. Dämmerungs-Funktion werden zusätzlich die aktuell gemessenen Helligkeitswerte als Balkenanzeige dargestellt.

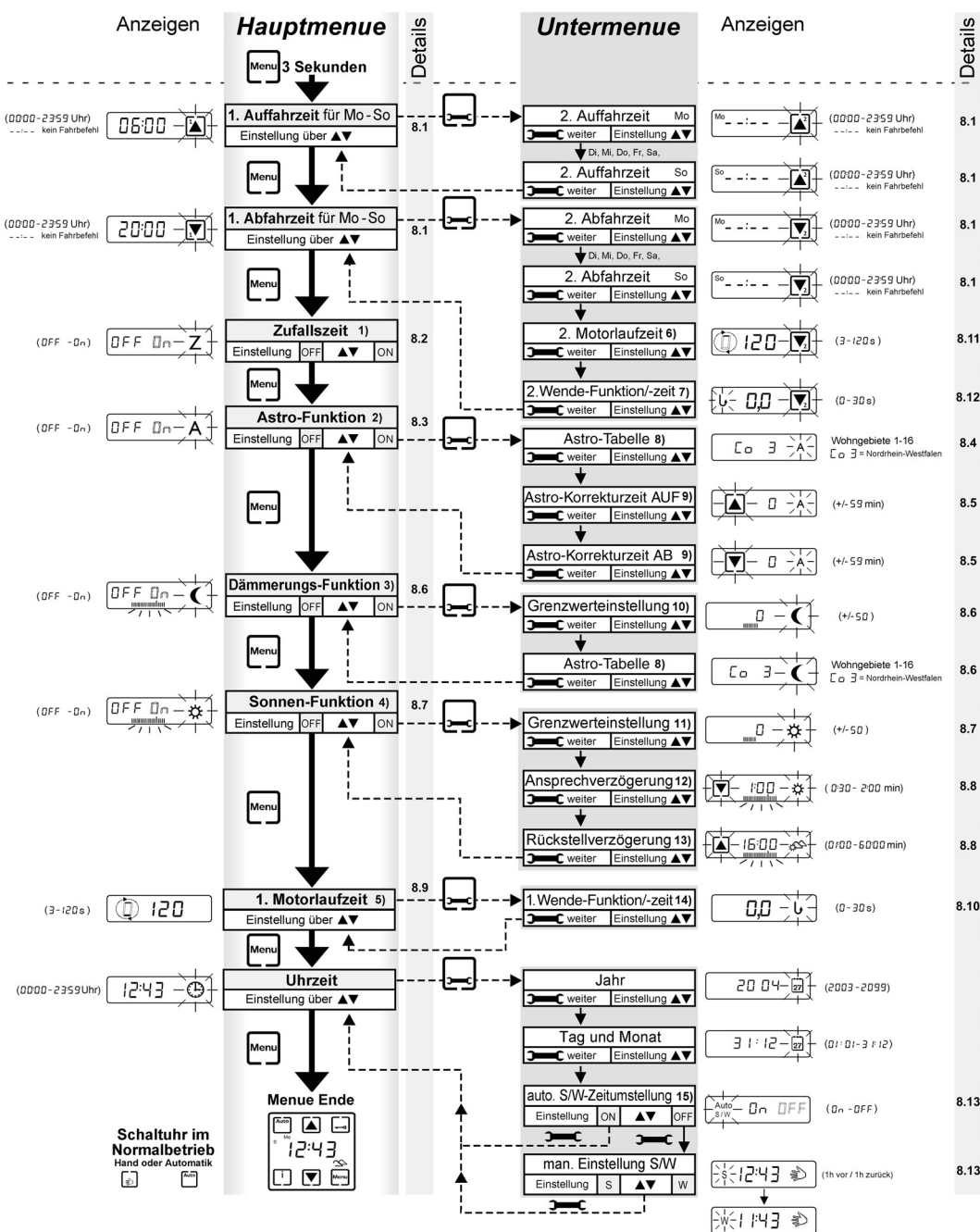
## 5. Displayanzeigen



## 6. Aufbau und Erläuterung des Programmiermenues

Die Schalthuhr **Vestamatic Quattro S50** besitzt eine Vielzahl von Funktionen, die individuell nach Ihren Bedürfnissen eingestellt werden können. Um in das Hauptmenue zu gelangen, die Menue Taste für 3 Sekunden drücken. Um im Hauptmenue einen Menuepunkt weiter zu gelangen, die Menue Taste erneut drücken. Um in einen Untermenuepunkt zu gelangen, die Untermenue Taste drücken. Durch Drücken der Escape-Taste können Sie im Haupt-/Untermenue jeweils einen Schritt zurückgehen. Ein langer Druck auf die Escape-Taste beendet die Programmierung und speichert die von Ihnen vorgenommenen Änderungen automatisch. Die Werteeinstellung in den einzelnen Menues erfolgt entweder schrittweise durch kurzes Tippen oder im Schnellvor- bzw. -rücklauf durch längeres Drücken ( $\approx$  2 Sekunden) der Tasten und .

## 7. Programmiermenue



- Zufällige Fahrzeitverschiebung um +/- 15 Minuten
- Fahrzeiten nach Sonnenauf-/untergangszeiten
- Schließen des Rolladens über Dämmerungssensor
- Bei Sonnenschein fährt Rolladen bis Sonnensensor
- Zeit, die der Rolladenmotor angesteuert wird (120 Sek. = komplette Fahrt, 3 Sek. z.B. DZ Plus-Steuergeräte)
- Zeit, die der Rolladenmotor angesteuert wird (120 Sek. = komplette Fahrt, 15 Sek. z.B. für Teilbeschattung)
- nach Ausführung der 2. Abfahrbefehle erfolgt eine kurze Auffahrt (0 – 30 Sek.) z.B. für Belüftungszwecke
- Eingabe des Wohnortes als Grundlage für Astro- und Dämmerungs-Funktion
- Verschiebung der Astrozeiten um +/- 59 Minuten
- Vorgabe der Lichtintensität für Dämmerungs-Funktion
- Vorgabe der Lichtintensität für Sonnen-Funktion
- Wartezeit für Abfahrt, bei Sonnengrenzwertüberschreitung (erforderlich wegen wechselnden Lichtverhältnissen, z.B. durch Wolken)
- Wartezeit für Auffahrt, bei Sonnengrenzwertunterschreitung (verhindert sofortige Auffahrt bei kurzer Abdunkelung durch eine Wolke)
- siehe 7) jedoch für die 1. Abfahrbefehle
- Sommer-/Winterzeit-Umschaltung erfolgt automatisch

## 8. Details zur Programmierung

### 8.1 Auffahr- und Abfahrzeiten

Die Schalthuhr **Vestamatic Quattro S50 / S50 ZE** bietet Ihnen 3 Möglichkeiten die täglichen Fahrzeiten zu nutzen.

Tagesprogramm:	Wochenprogramm:	Kombination Tages- und Wochenprogramm:  = 4 Fahrbefehle
Fahrzeiten sind an jedem Tag der Woche (Mo – So) gleich.	Zur Einstellung von unterschiedlichen Fahrzeiten an jedem Tag der Woche.	1. Fahrzeiten sind an jedem Tag der Woche gleich. 2. Fahrzeiten an jedem Tag unterschiedlich. Die 2. Fahrzeiten können auch zur <b>Teilbeschattung</b> ohne Sensor genutzt werden.
<b>Programmierung im Hauptmenue</b> 1. Auffahr- und 1. Abfahrzeit	<b>Programmierung im Untermenue</b> 2. Auffahr- + 2. Abfahrzeiten (Mo – So)	<b>Programmierung im Hauptmenue und Untermenue</b> 1. Auffahr-/Abfahrzeit und 2. Auffahr-/Abfahrzeiten
Achten Sie darauf, dass 2. Auf- und 2. Abfahrzeit deaktiviert ist (voreingestellt). Die Deaktivierung liegt zwischen 23:59 Uhr und 00:00 Uhr und wird durch die Anzeige - - - dargestellt.	Löschen Sie die 1. Auffahr- und 1. Abfahrzeit im Hauptmenue. Die Deaktivierung liegt zwischen 23:59 Uhr und 00:00 Uhr und wird durch die Anzeige - - - dargestellt.	Bitte achten Sie darauf, dass die 1. Auffahr- und 1. Abfahrzeit sowie alle 2. Auffahr- und 2. Abfahrzeiten programmiert sind. Zur Nutzung der 2. Abfahrzeit als Teilbeschattung wird die <b>Motorlaufzeit</b> der 2. Abfahrzeit so angepasst, dass der Rolladen nur teilweise abfährt.
	Eine Kombination mit Astro, Zufall und Dämmerung ist nicht möglich. Fahrbefehle erfolgen immer genau zur progr. Zeit.	

### 8.2 Zufallszeit (nur für 1. Auffahr- und Abfahrzeit nutzbar)

Die Zufallszeit verschiebt die programmierten ersten Fahrzeiten um +/- 15 Minuten und vermittelt so den Eindruck eines bewohnten Hauses.

### 8.3 Astro-Funktion (nur für 1. Auffahr- und Abfahrzeit nutzbar)

Die Astro-Funktion ist im Prinzip ein elektronischer Kalender. In Abhängigkeit der gespeicherten Sonnenauf- und Sonnenuntergangszeiten werden unter Berücksichtigung der geographischen Lage Ihres Wohnortes (siehe Astro-Tabelle) automatisch die Fahrzeiten angepasst. Diese werden jedoch mit den eingestellten Auffahr- und Abfahrzeiten verglichen.

Beachten Sie:

1. programmierte Auffahrzeit	vor	der morgendlichen Astrozeit	Rolladen fährt zur Astrozeit hoch	also stets die spätere Zeit
1. programmierte Auffahrzeit	hinter	der morgendlichen Astrozeit	Rolladen fährt zur programmierten Auffahrzeit hoch	
1. programmierte Abfahrzeit	hinter	der abendlichen Astrozeit	Rolladen fährt zur Astrozeit runter	also stets die frühere Zeit
1. programmierte Abfahrzeit	vor	der abendlichen Astrozeit	Rolladen fährt zur programmierten Abfahrzeit runter	

Durch Drücken der Info-Taste können Sie jederzeit die resultierenden tatsächlichen Auffahr- und Abfahrzeiten des aktuellen Tages überprüfen.

## 8.4 Astro-Tabelle

Grundlage für eine ordnungsgemäße Astro-Funktion ist die Eingabe Ihres Wohnortes, da in den verschiedenen Gebieten Europas die Sonne unterschiedlich auf- bzw. untergeht. Diese Eingabe dient gleichzeitig als Grundlage zum praxisnahen Start der Dämmerungs-Funktion.

Code		Code		Code		Code	
1	Schleswig-Holstein, Nord-Niedersachsen	5	Rheinland-Pfalz, Saarland, Hessen	9	Skandinavien	13	Süd-Frankreich
2	Mecklenburg-Vorpommern	6	Sachsen, Thüringen	10	Großbritannien	14	Schweiz, Österreich, Nord-Italien
3	Nordrhein-Westfalen, Süd-Niedersachsen	7	Baden-Württemberg	11	Nord-Frankreich, Benelux	15	Spanien
4	Brandenburg, Sachsen-Anhalt	8	Bayern	12	Deutschland	16	Süd-Italien, Sizilien, Korsika, Sardinien

## 8.5 Astro-Korrekturzeit AUF und AB

Sind Sie mit den Fahrzeiten nach kalendischem Sonnenauf- und -untergang nicht zufrieden, und wollen Sie diese Funktion aber trotzdem nutzen, so können Sie separat für den Auffahr- und den Abfahrbefehl diese Zeiten in einem Bereich von +/- 59 Minuten korrigieren.

## 8.6 Dämmerungs-Funktion (bei montiertem Sonnen-/Dämmerungssensor)

Wenn die Dämmerungs-Funktion aktiviert ist (ON), fährt der Behang automatisch ab, sobald der individuell einstellbare Dämmerungsgrenzwert bzw. die eingestellte Lichtintensität für 5 Minuten unterschritten ist. Da die Dämmerungs-Funktion zur Vermeidung einer zu frühen Abfahrt erst eine Stunde vor der Astrozeit aktiviert wird, ist die Eingabe des Wohnortes auch für diese Funktion nötig (siehe 8.4).

**Bemerkung:** Ob eine Abfahrt bei Dämmerung ausgeführt wird, ist auch von der programmierten 1. Abfahrzeit abhängig.

Zeitpunkt der Dämmerung	vor	programmierter 1. Abfahrzeit	Rolladen fährt bei Dämmerung ab	also stets die frühere Zeit
Zeitpunkt der Dämmerung	hinter	programmierter 1. Abfahrzeit	Rolladen fährt zur programmierten Abfahrzeit ab	

Um einer eventuellen Überschneidung der programmierten Abfahrzeit und der Dämmerungsabfahrt im Jahresverlauf vorzubeugen, empfehlen wir Ihnen die 1. Abfahrzeit auf 23:00 Uhr einzustellen. Somit ist gewährleistet, dass der Rolladen immer zur Dämmerung abfährt.

**Bemerkung:** Sollte der eingestellte Dämmerungsgrenzwert eine Stunde nach dem kalendischem Sonnenuntergang (Astrozeit) immer noch nicht unterschritten sein, z.B. aufgrund zu heller Innenbeleuchtung, wird der Rolladen automatisch abgefahren.

### Grenzwerteinstellung

Der Dämmerungsgrenzwert ist werkseitig auf den Wert „0“ voreingestellt und kann bei Bedarf zwischen -50 und +50 eingestellt werden.

Gewünschte Änderung	Vorgehensweise
Rolladen soll schon bei <b>helleren</b> Dämmerungs-Lichtverhältnissen (früher) abfahren	=> Grenzwert mit Taste  vergrößern bis max. +50
Rolladen soll erst bei <b>dunkleren</b> Dämmerungs-Lichtverhältnissen (später) abfahren	=> Grenzwert mit Taste  verkleinern bis max. -50

## 8.7 Sonnen-Funktion (nur im Automatikbetrieb aktiviert)

Bei aktivierter Sonnen-Funktion überprüft der an der Fensterscheibe angebrachte Sonnen-/Dämmerungssensor ständig die Intensität der Sonne. Wird ein individuell wählbarer Sonnengrenzwert erreicht, leitet die Schalthuhr nach Ablauf der Sonnen-Anspruchverzögerung eine Abfahrt des Rolladens ein. Der Rolladen fährt dann bis zum Sensor und wieder ein Stück zurück. Führt der Rolladen nicht zu den von Ihnen als richtig empfundenen Lichtverhältnissen ab, so können Sie den Grenzwert, der der Intensität der Sonneneinstrahlung entspricht leicht verstellen. Die Intensität der Sonne wird als Balken dargestellt. Erst wenn der Balken den Strich in der Mitte überschreitet, wird nach der Ansprechverzögerung eine Abfahrt eingeleitet. Erreicht der Balken jedoch den Strich in der Mitte nicht, so wird ein abgefahrener Rolladen nach der Rückstellverzögerung eingefahren.

### Grenzwerteinstellung

**Rolladen soll bei geringerer Sonnenintensität abfahren**

= minus  
Grenzwert verkleinern (Reaktion schon bei geringerer Sonnenintensität)

**Rolladen soll bei stärkerer Sonnenintensität abfahren**

= plus  
Grenzwert vergrößern (Reaktion erst bei stärkerer Sonnenintensität)

**Der Grenzwert kann individuell zwischen -50 und +50 eingestellt werden.**

**Hinweis:** Die Sonnen-Funktion arbeitet nur im Automatikbetrieb zwischen den programmierten Auffahr- und Abfahrzeiten. Nach einem abendlichen Abfahrbefehl wird die Sonnen-Funktion automatisch deaktiviert, da der Rolladen geschlossen ist. Im Display erscheint das Mond-Symbol. Die aktuelle Sonnenintensität kann im Automatikbetrieb jederzeit über die Info-Taste als Balkenanzeige im Display angezeigt werden.

## 8.8 Ansprech- und Rückstellverzögerung (für Sonnen-Funktion)

Anspruch- und Rückstellverzögerung sind erforderlich, damit bei schnell wechselnden Lichtwerten der Rolladen nicht dauernd auf und ab fährt. Die Ansprechverzögerung verzögert die Abfahrt des Rolladens nach Überschreiten des Sonnengrenzwertes. Die Rückstellverzögerung sorgt dafür, dass der Rolladen nicht sofort auffährt, wenn der Sonnengrenzwert unterschritten wird (z.B. durch kurzzeitige Bewölkung).

## 8.9 1. Motorlaufzeit

Die Einstellung der 1. Motorlaufzeit ist werkseitig auf 120 Sekunden voreingestellt. Somit ist eine komplette Öffnung und Schließung des Rolladens gewährleistet. Die 2. Motorlaufzeit ist auf 120 Sekunden voreingestellt. Somit ist eine komplette Öffnung und Schließung des Behanges gewährleistet. Diese 2. Abfahrzeit kann jedoch auch zur Teilbeschattung genutzt werden, wenn diese nicht über einen Sonnensensor gesteuert wird. Zu diesem Zweck programmiert man entsprechend kürzere Laufzeiten (z.B. 15 Sekunden). Wird die Teilbeschattung über die 2. Motorlaufzeit statt über einen Sonnensensor vorgenommen, fährt der Behang natürlich auch bei schlechtem Wetter in die Schattenstellung.

**Achtung:** Bei Verwendung von dezentralen Steuerungen wie DZ Plus, MS P2 die Brücke zwischen C – L1 entfernen!

## 8.10 1. Wende-Funktion, siehe 8.12

## 8.11 2. Motorlaufzeit

Die Einstellung der 2. Motorlaufzeit ist werkseitig auf 120 Sekunden voreingestellt. Somit ist eine komplette Öffnung und Schließung des Rolladens gewährleistet. Diese 2. Abfahrzeit kann jedoch auch zur Teilbeschattung genutzt werden, wenn diese nicht über einen Sonnensensor gesteuert wird. Zu diesem Zweck programmiert man entsprechend kürzere Laufzeiten (z.B. 15 Sekunden). Wird die Teilbeschattung über die 2. Motorlaufzeit statt über einen Sonnensensor vorgenommen, fährt der Behang natürlich auch bei schlechtem Wetter in die Schattenstellung.

## 8.12 2. Wende-Funktion/Wendezeit

Wird bei der Wende-Funktion eine Zeit in Sekunden eingegeben, so fährt der Rolladen nach seiner Abfahrt die eingestellte Zeit zurück und erlaubt so eine Lückenstellung (ca. 3 Sekunden) oder eine teilweise Öffnung (bis zu 30 Sekunden). Diese Rückfahrt erfolgt erst nach Ablauf der eingestellten Motorlaufzeit, also spätestens nach 120 Sekunden. Wende-Funktion = 0,0 bedeutet keine Wende-Funktion.

**Hinweis:** Die Wende-Funktion muss bei Verwendung des Wochenprogramms (im Untermenue) und bei der Verwendung des Tagesprogramms (im Hauptmenue) getrennt eingestellt werden.

## 8.13 Automatische und manuelle Sommer-/Winterzeitumstellung

Einstellung „ON“ = Schalthuhr führt die Sommer-/Winterzeit-Umschaltung 2 x jährlich automatisch aus.  
Einstellung „OFF“ = automatische Sommer-/Winterzeit-Umschaltung ist deaktiviert und kann manuell über und eingestellt werden.

## 9. Sperren des Displays

Zu Reinigungszwecken kann das Display über die Sperr-Taste (3 Sekunden drücken) gesperrt werden. Um die Sperrung wieder aufzuheben erneuert die Sperr-Taste für 3 Sekunden drücken.

## 10. Montage des Sonnen-/Dämmerungssensors

- Display vorsichtig herausziehen.
- Stecker des Sonnen-/Dämmerungssensors in die Buchse auf der Rückseite des Displays stecken.
- Display unter leichtem Druck wieder vorsichtig in den Abdeckrahmen einsetzen.
- Sonnen-/Dämmerungssensor an die gewünschte Stelle der Fensterscheibe anbringen.
- Aktivieren der Sonnen-/Dämmerungs-Funktion im Menue und Umschaltung der Steuerung in den Automatikbetrieb.

