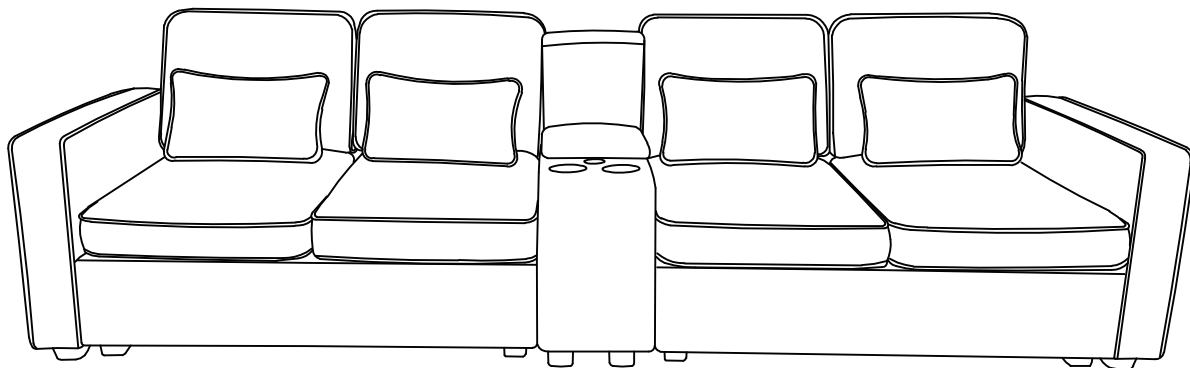


WF324915(X2)

WF324917

MONTAGEANLEITUNG



Freundliche Erinnerung:

1. Dieses Sofa ist in 3 Kartons verpackt. Bitte bauen Sie es zusammen, nachdem alle Kartons eingegangen sind.
2. Da die Kissen alle vakuumkomprimiert sind, können einige Falten entstehen. Bitte geben Sie Ihre Es dauert bis zu 72 Stunden, bis es seine ursprüngliche Größe erreicht, und die Falten verschwinden praktisch.
3. Bitte öffnen Sie die komprimierten Verpackungen erst, wenn Ihr Sofarahmen vollständig zusammengebaut ist.

**WICHTIG, FÜR SPÄTERES NACHSCHLAGEN AUFBEWAHREN:
LESEN SIE SICH DIE MONTAGE- UND BEDIENUNGSANLEITUNG
SORGFÄLTIG DURCH**

Nur für den Hausgebrauch Anwendungstipps:

- *Stellen Sie den sofa stabil auf einen ebenen Boden.
- *Der sofa ist in gutem Zustand.
- *Halten Sie sich von offenen Flammen fern.
- * Vermeiden Sie eine Überlastung der sofa und verbieten Sie das Klettern oder Springen.
- *Beim Bewegen des sofa ist es notwendig, die Basis anzuheben, vorsichtig zu bewegen und nicht daran zu ziehen.

Vorsichtsmaßnahmen vor der Montage:

- *Bereiten Sie einen sauberen und trockenen Montagebereich vor.
- *Stellen Sie sicher, dass das Produkt nicht beschädigt ist.
- *Überprüfen Sie, dass keines der Teile fehlt.

Wartung:

- *Mit einem weichen Tuch reinigen.
- *Entfernen Sie regelmäßig Blätter und / oder Wasser, die sich auf der Leinwand angesammelt haben
- *Überprüfen Sie regelmäßig die Sitzplätze.

Lagerbedingungen:

- *Der Stoff sollte vollständig trocken, an einem sauberen und trock-enen Ort gelagert werden, um Schimmelbildung zu vermeiden.
- *Der Stoff sollte vor direkter Sonneneinstrahlung oder Wärmequelle geschützt werden, um das Risiko einer Beschädigung zu vermeiden.

Wenn das Produkt über Kompressionsteile verfügt, empfehlen wir,dass die Kompression 72 Stunden warten muss, bis sie sich entfaltet, und dass sie von Hand geklopft werden muss.

EN SOFA

IMPORTANT, RETAIN FOR FUTURE REFERENCE: READ CAREFULLY ASSEMBLY & INSTRUCTION MANUAL

Only for domestic use

Use tips:

- *Put the sofa stably on a flat floor.
- *Building the sofa in good condition.
- *Avoid overloading sofa and prohibit climbing or jumping.
- *When moving the sofa, it is necessary to lift the base, move it gently, and do not drag it.

Precautions before assembly:

- *Prepare a clean and dry mounting area.
- *Verify that the product is not damaged.
- *Check that none of the pieces are missing.

Maintenance:

- *Clean with a soft fabric.
- *Regularly remove leaves and / or water collected on the canvas
- *Check the seating regularly.

Storage conditions:

- *The fabric should be stored completely dry, in a clean and dry place to avoid the risks of mold.
- *The fabric should be kept out of direct sunlight or heat sources to avoid risk of damage.

If the product has compression parts, we recommend that the compression must wait 72 hours to unfold, and it needs to be patted by hand.

IMPORTANT, À CONSERVER POUR RÉFÉRENCE FUTURE : LIRE ATTENTIVEMENT LE MANUEL D'ASSEMBLAGE ET D'INSTRUCTIONS

Uniquement pour un usage domestique

Conseils d'utilisation :

- *Placez le canapé de manière stable sur un sol plat.
- *Construction du canapé en bon état.
- *Restez à l'écart des flammes nues.
- *Évitez de surcharger les canapé et interdisez de grimper ou de sauter.
- *Lors du déplacement du canapé, il est nécessaire de soulever la base, de la déplacer doucement et de ne pas la faire glisser

Précautions avant montage :

- *Préparez une zone de montage propre et sèche.
- *Vérifiez que le produit n'est pas endommagé.
- *Vérifiez qu'aucune pièce ne manque.

Entretien:

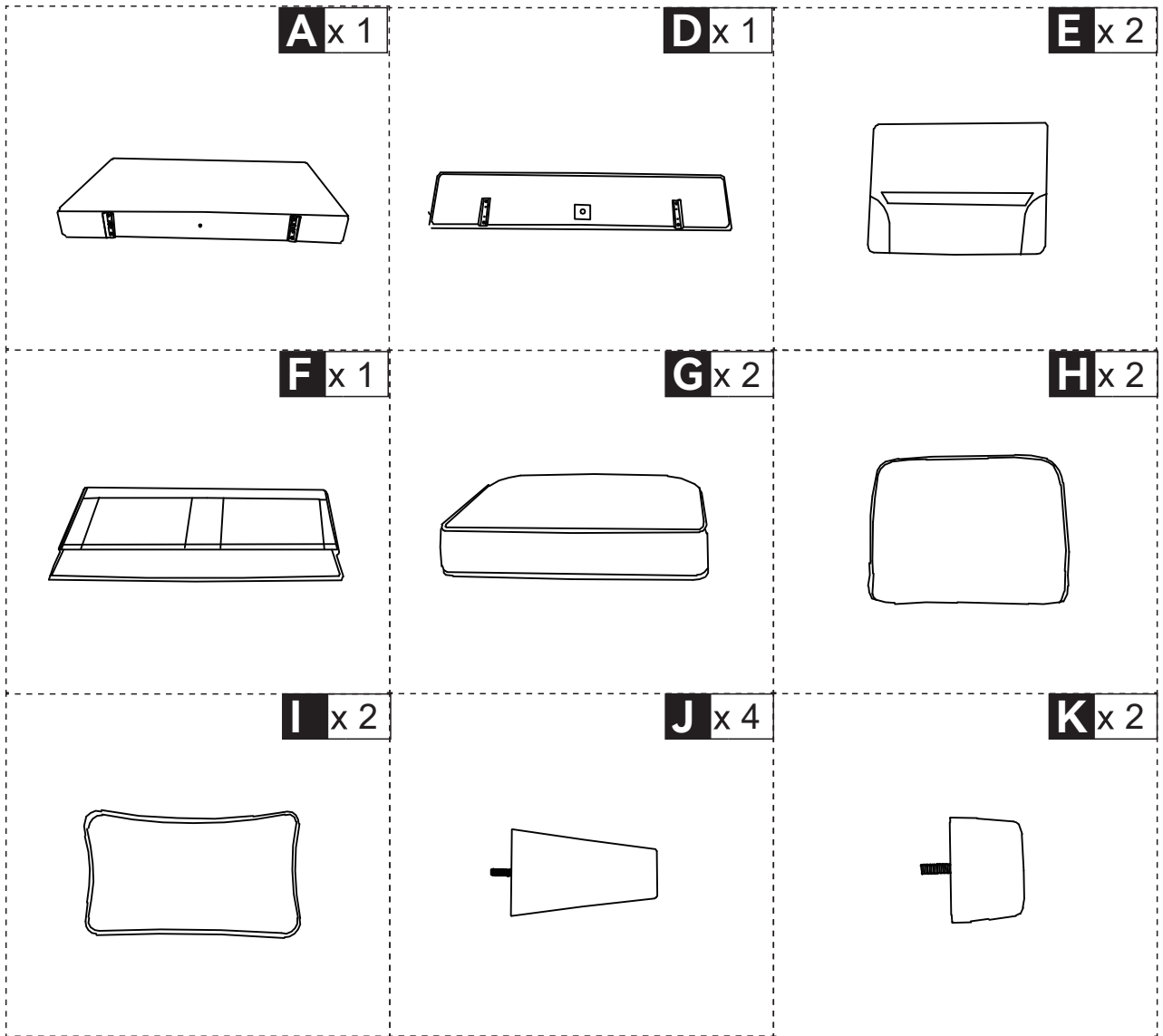
- *Nettoyer avec un tissu doux.
- *Enlever régulièrement les feuilles et/ou l'eau collectée sur la toile.
- *Vérifiez régulièrement les sièges.

Conditions de stockage:

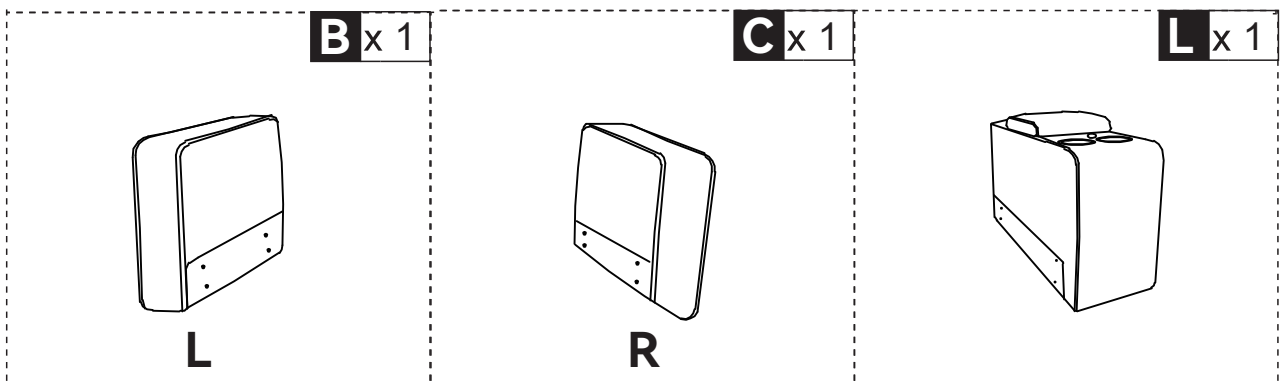
- *Le tissu doit être stocké complètement sec, dans un endroit propre et sec pour éviter les risques de moisissures.
- *Le tissu doit être conservé à l'abri de la lumière directe du soleil ou des sources de chaleur pour éviter tout risque de dommage.

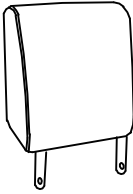
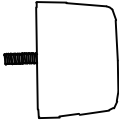
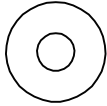
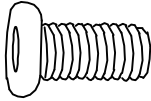
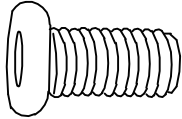
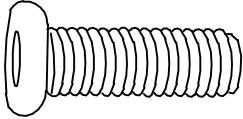

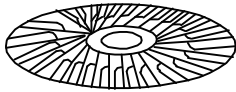
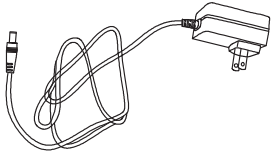
Si le produit comporte des pièces de compression, nous recommandons que la compression attende 72 heures pour se déployer et qu'elle soit tapotée à la main.

WF324915(X2)

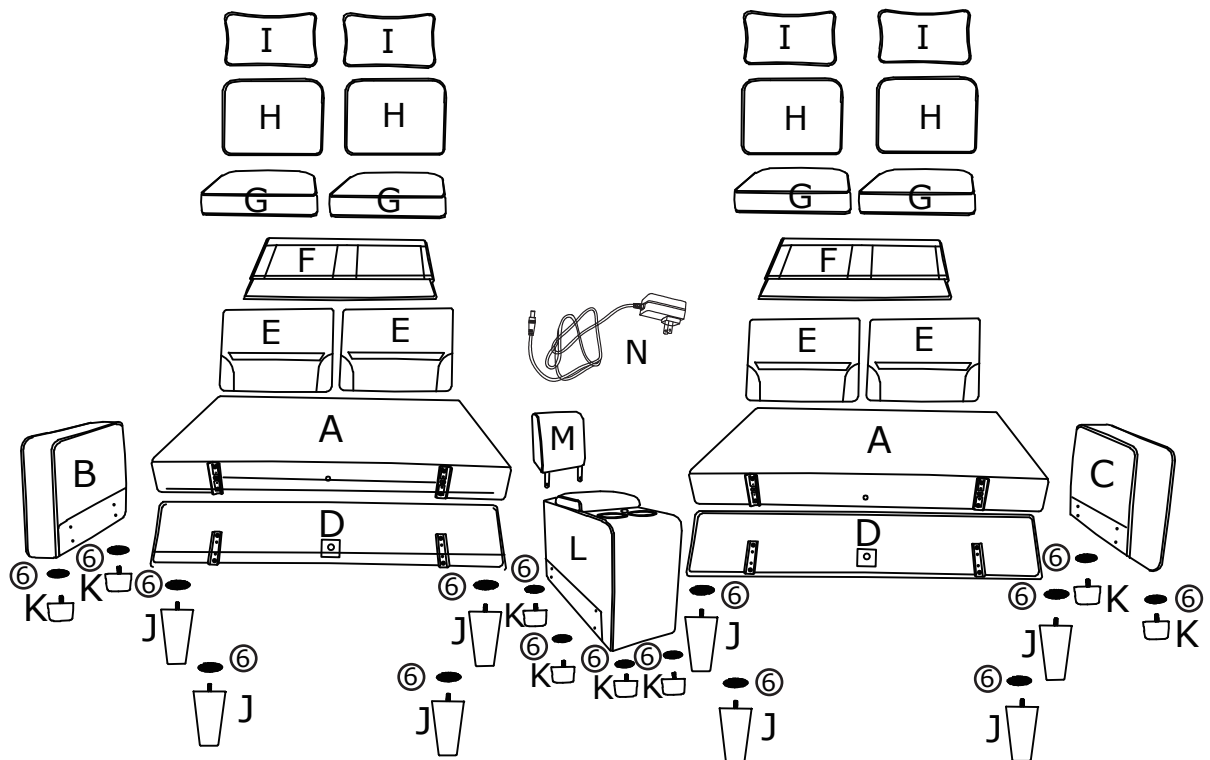


WF324917

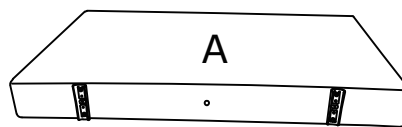


 <p>Mx 1</p>	 <p>Kx 4</p>	
 <p>1x30</p>	 <p>2x 2</p> <p>M6X35mm</p>	 <p>3x 8</p> <p>M8X40mm</p>
 <p>4x20</p> <p>M8X60mm</p>	 <p>5x 1</p>	 <p>6x16</p>
 <p>Nx 1</p>		

Alle Teile und Hardware



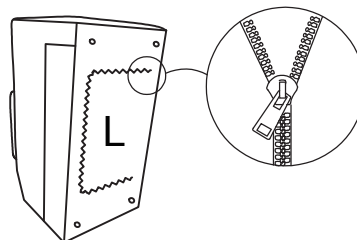
(DE) Bitte öffnen Sie die Unterseite des A-Teils. Die D-, E-, F-, G-, H-, I-, J- und K-Teile sind unten verborgen
 (EN) Please open the bottom of the A part, and its D, E, F, G, H, I, J, K parts are hidden at the bottom
 (FR) Veuillez ouvrir le bas de la partie A, et ses parties D, E, F, G, H, I, J, K sont cachées en bas



D E F G H I J K

(DE) Bitte öffnen Sie den unteren Reißverschluss des L-Teils. Die M-, N-, 1-, 2-, 3-, 4-, 5- und 6-Teile sind unten verborgen

(EN) Please open the bottom zipper of the L part, and its M, N, 1, 2, 3, 4, 5, 6 parts are hidden at the bottom
 (FR) Veuillez ouvrir la fermeture éclair inférieure de la partie L, et ses parties M, N, 1, 2, 3, 4, 5, 6 sont cachées en bas



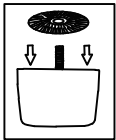
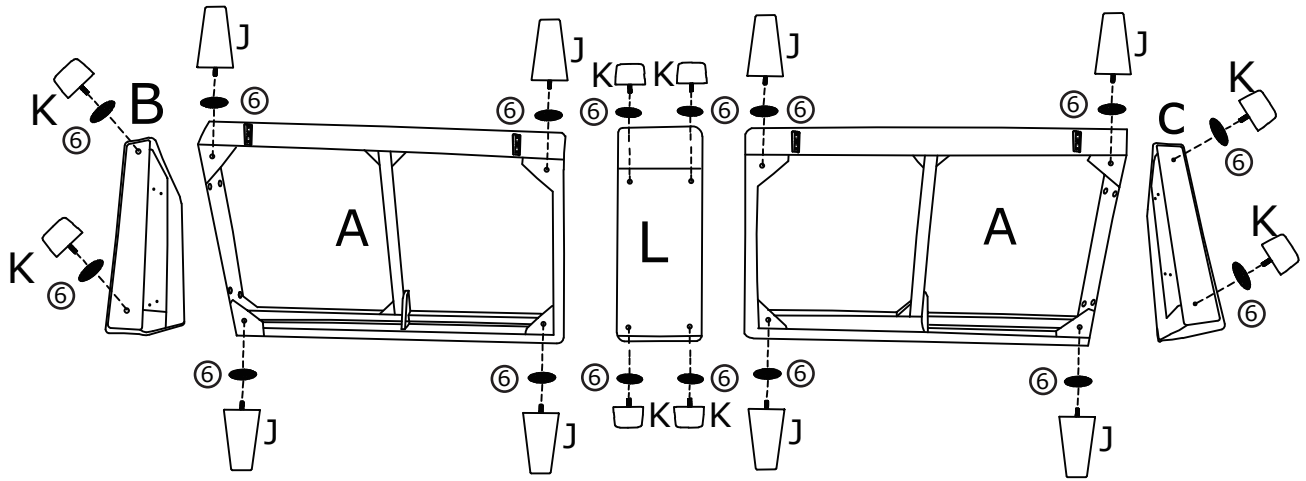
M N ① ② ③ ④ ⑤ ⑥

6 x 16

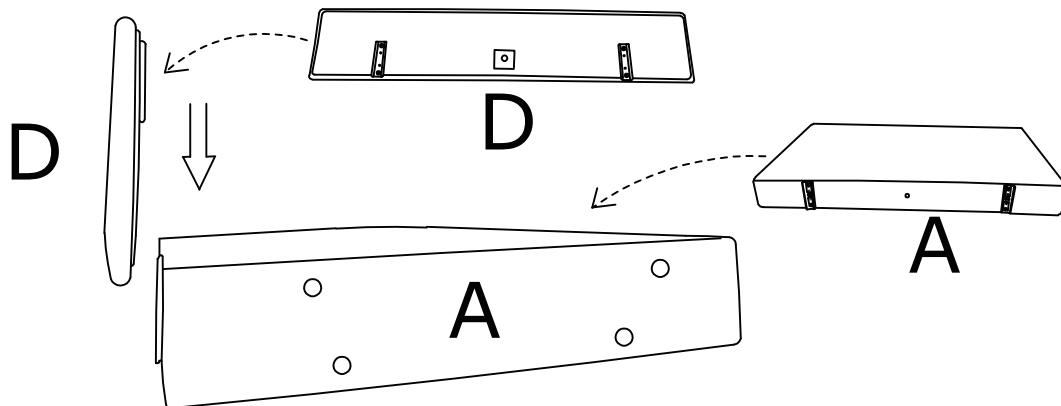
J x 8

K x 8

03

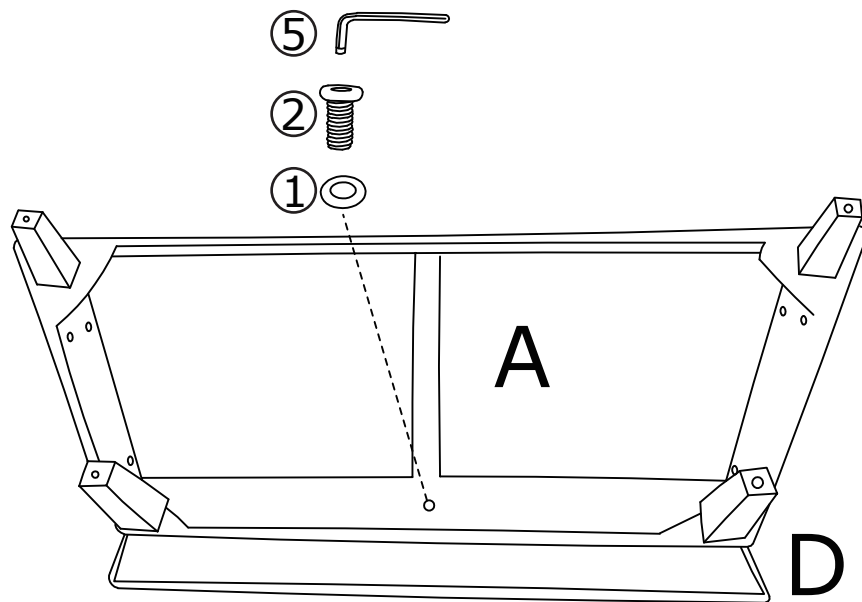


04



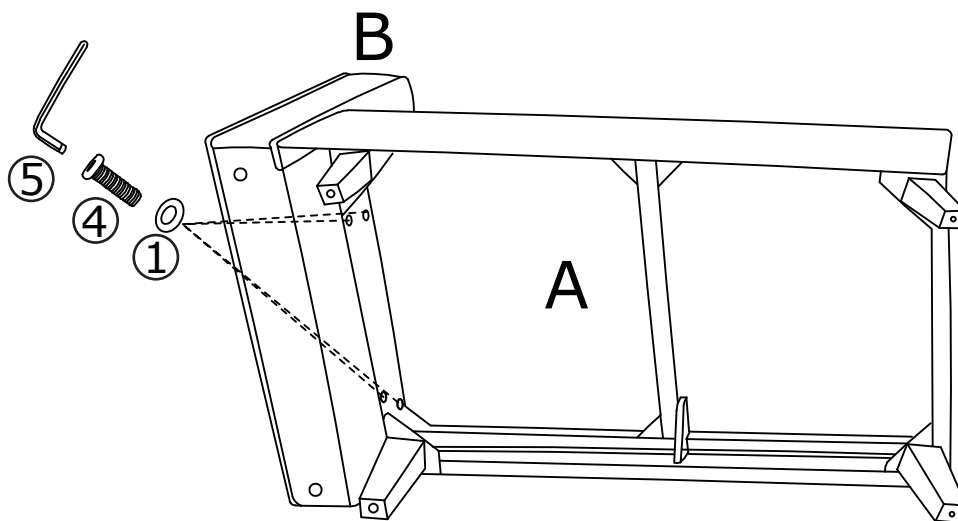
①x2

②x2

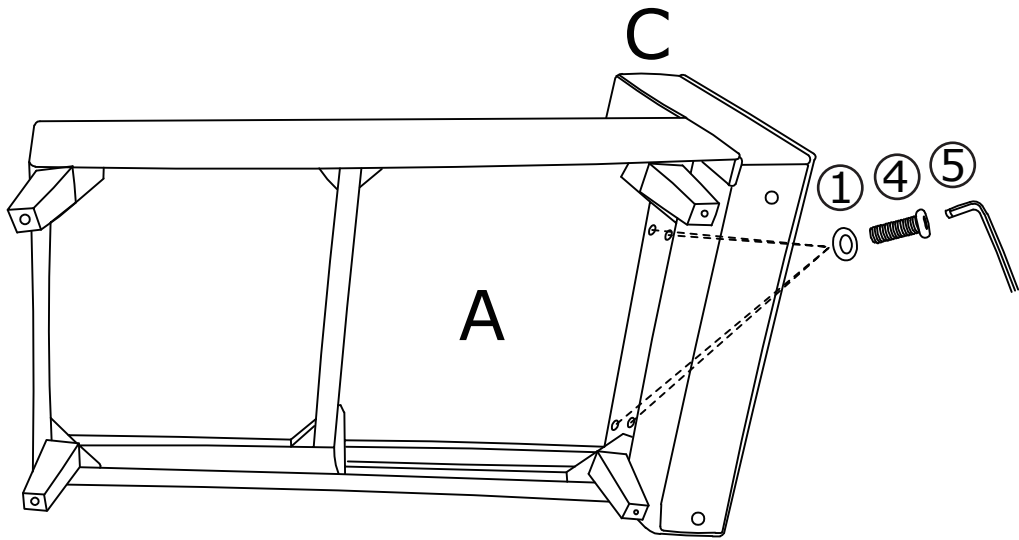


①x4

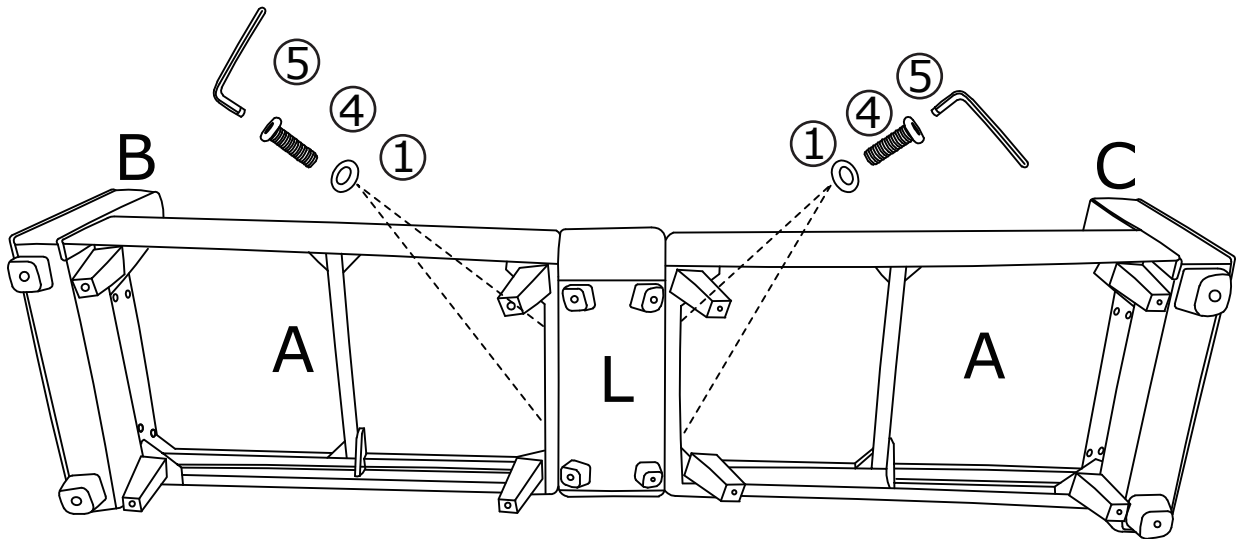
④x4



- ① x 4
- ④ x 4



- ① x 4
- ④ x 4



① x16

③ x 8

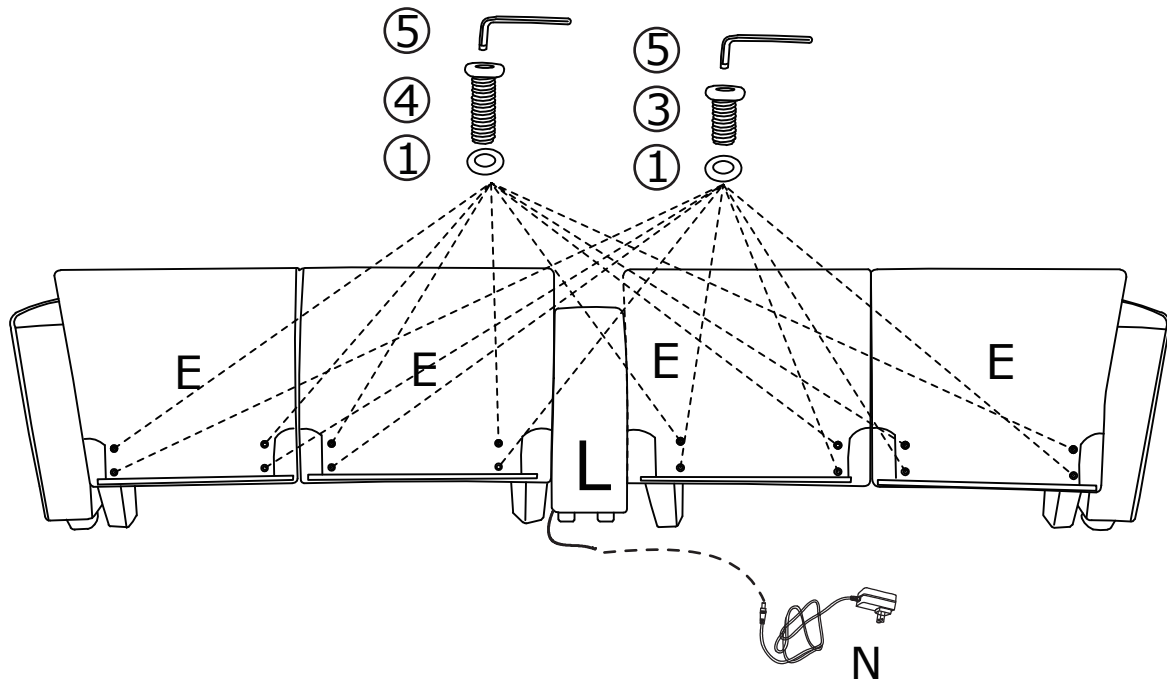
④ x 8

09

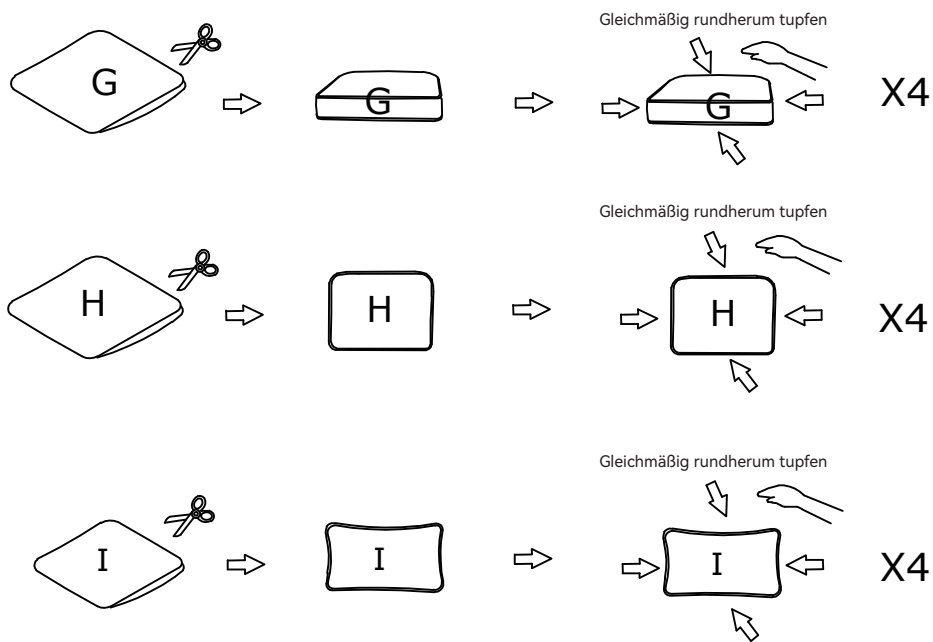
(DE) Verbinden Sie den Stecker (Teile N) mit der Konsole (Teile L)

(EN) Connect the plug (part N) to the console (part L)

(FR) Connectez la fiche (partie N) à la console (partie L)



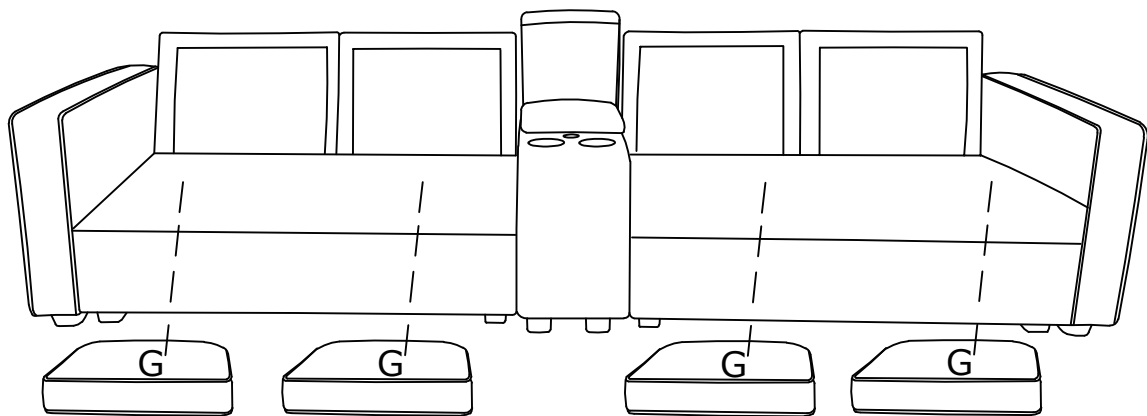
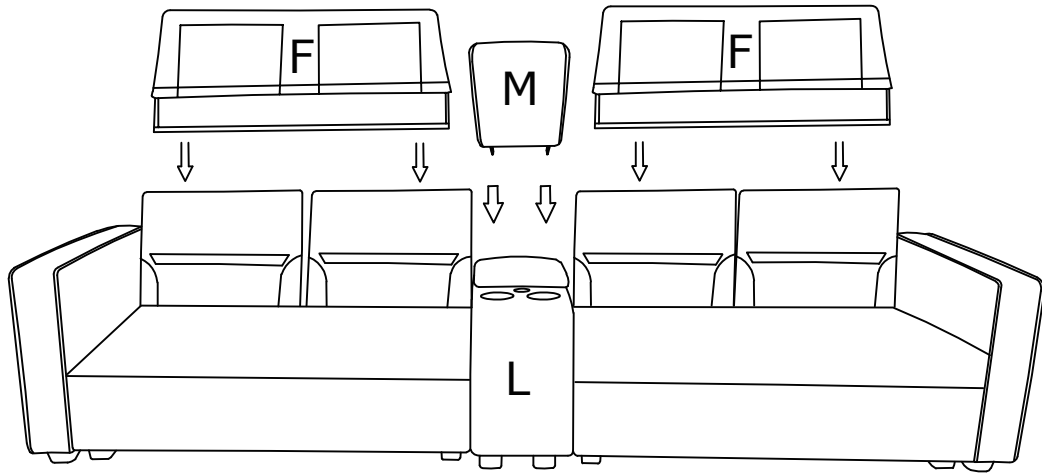
10

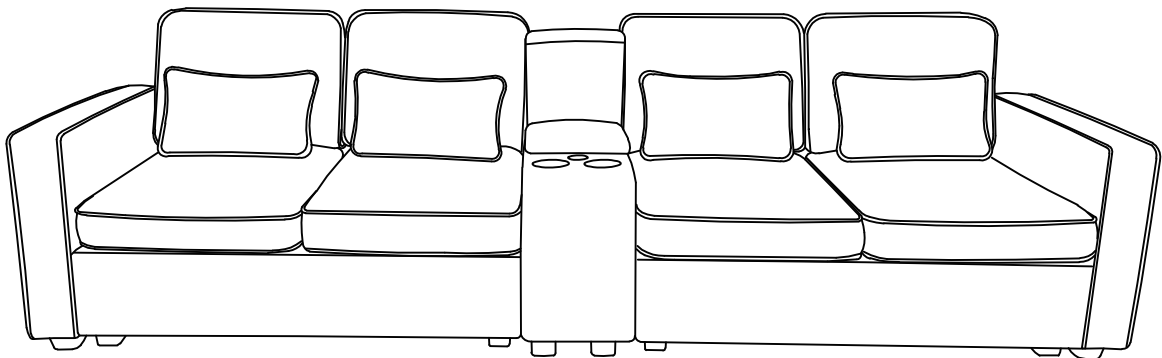
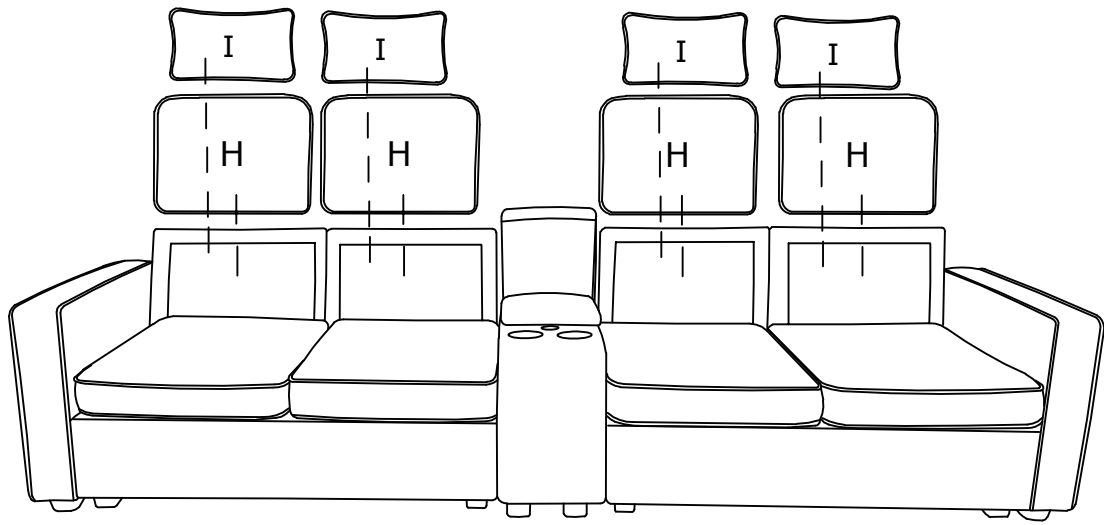


(DE) Entfernen Sie die Teile G, H und I. Da die Sitzkissen alle vakuumkomprimiert sind, können einige Falten entstehen. Bitte öffnen Sie sie, tupfen Sie sie kräftig ab und lassen Sie sie 72 Stunden lang stehen, bevor Sie sie erneut verwenden.

(EN) Remove parts G, H, and I. Because the seat cushions are all vacuum compressed, there will be some wrinkles. Please open them, pat them around hard, and leave them for 72 hours before using them again.

(FR) Retirez les pièces G, H et I. Étant donné que les coussins de siège sont tous comprimés sous vide, il y aura quelques plis. Veuillez les ouvrir, les tapoter fort et les laisser pendant 72 heures avant de les réutiliser.







Product Service

Attestation of Conformity

No. N8A 103501 0119 Rev. 00

Holder of Certificate: **Shenzhen Jiuzhou Power Technology Co., Ltd.**
4/F First Block, Jinmeiwei First Industrial Park
West of Xingye Road, Heyi
Shajing Town, Baoan District
518104 Shenzhen, Guangdong
PEOPLE'S REPUBLIC OF CHINA

Product: **Adaptors
(AC/DC ADAPTER)**

This Attestation of Conformity is issued on a voluntary basis according to the Low Voltage Directive 2014/35/EU relating to electrical equipment designed for use within certain voltage limits. It confirms that the listed equipment complies with the principal protection requirements of the directive and is based on the technical specifications applicable at the time of issuance. It refers only to the particular sample submitted for testing and certification. For details see: www.tuvsud.com/ps-cert

Test report no.: 652102123901

Date, 2022-06-21

(Ricky Wang)

Page 1 of 3

After preparation of the necessary technical documentation as well as the EU declaration of conformity the required CE marking can be affixed on the product. The declaration of conformity is issued under the sole responsibility of the manufacturer. Other relevant EU-directives have to be observed.



Product Service

Attestation of Conformity

No. N8A 103501 0119 Rev. 00

Model(s):

J121-xxxxxyyywX, J061-xxxxxyyywX,
 J121-050yyyywU, J061-050yyyywU,
 J121L-xxxxxyyyIX, J061L-xxxxxyyyIX,
 J121L-050yyyyIU, J061L-050yyyyIU,
 J121L-xxxxxyyyEX, J061L-xxxxxyyyEX,
 J121L-050yyyyEU, J061L-050yyyyEU
 (xxx=045-300, stand for rated output voltage from
 4.5VDC to 30.0VDC; yyyy=0001-2100, stand for
 rated output current from 0.001A to 2.1A; w=E or B,
 represent for different mains plug, E means
 European plug; B means British plug).
 J150-xxxxxyyyEX, J150-050yyyyEU,
 J012-xxxxxyyyEX, J012-050yyyyEU,
 J180-xxxxxyyywX, J151-xxxxxyyywX,
 J180-050yyyywU, J151-050yyyywU,
 J180-xxxxxyyyIX, J151-xxxxxyyyIX,
 J180-050yyyyIU, J151-050yyyyIU,
 J180A-xxxxxyyywX, J151A-xxxxxyyywX,
 J180A-050yyyywU, J151A-050yyyywU,
 J180A-xxxxxyyyIX, J151A-xxxxxyyyIX,
 J180A-050yyyyIU, J151A-050yyyyIU,
 J180C-xxxxxyyywX
 (xxx=045-300, stand for rated output voltage from
 4.5VDC to 30.0VDC; yyyy=0010-3000, stand for
 rated output current from 0.01A to 3.0A; w=E or B,
 represent for different mains plug, E means
 European plug; B means British plug).

Brand:

rniao

**Parameters:**

Rated Input: 100-240VAC, 50/60Hz, 0.6A
 Rated Output: See below table for details
 Protection Class: II
 Degree of Protection: IP20

Page 2 of 3

After preparation of the necessary technical documentation as well as the EU declaration of conformity the required CE marking can be affixed on the product. The declaration of conformity is issued under the sole responsibility of the manufacturer. Other relevant EU-directives have to be observed.



Attestation of Conformity

No. N8A 103501 0119 Rev. 00

Model	Rated output voltage (VDC)	Rated output current (A)	Max. rated output power (W)
J121-xxxxxxxwX, J061-xxxxxxxwX, J121L-xxxxxxxIX, J061L-xxxxxxxIX, J121L-xxxxxxxEX, J061L-xxxxxxxEX	4.5-8.9	0.001-2.1	10.5
	9.0-16.0	0.001-1.33	12.0
	16.1-30.0	0.001-0.745	12.0
J121-050yyyywU, J061-050yyyywU, J121L-050yyyyIU, J061L-050yyyyIU, J121L-050yyyyEU, J061L-050yyyyEU	5.0	0.001-2.1	10.5

Model	Rated output voltage (VDC)	Rated output current (A)	Max. rated output power (W)
J150-xxxxxxxEX, J012-xxxxxxxEX, J180-xxxxxxxwX, J151-xxxxxxxwX, J180-xxxxxxxIX, J151-xxxxxxxIX, J180A-xxxxxxxwX, J151A-xxxxxxxwX, J180A-xxxxxxxIX, J151A-xxxxxxxIX, J180C-xxxxxxxwX	4.5-8.9	0.01-3.0	15.0
	9.0-16.0	0.01-2.0	18.0
	16.1-30.0	0.01-1.12	18.0
J150-050yyyyEU, J012-050yyyyEU, J180-050yyyywU, J151-050yyyywU, J180-050yyyyIU, J151-050yyyyIU, J180A-050yyyywU, J151A-050yyyywU, J180A-050yyyyIU, J151A-050yyyyIU	5.0	0.01-3.0	15.0

Tested according to:

EN 62368-1:2014/A11:2017
 EN IEC 61558-1:2019
 EN 61558-2-16:2009/A1:2013