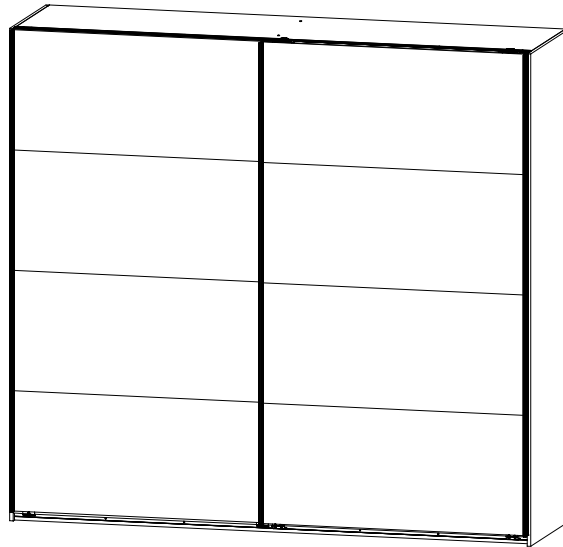
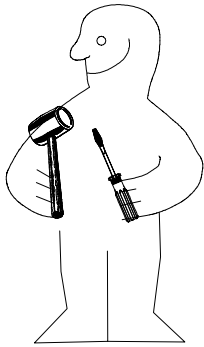
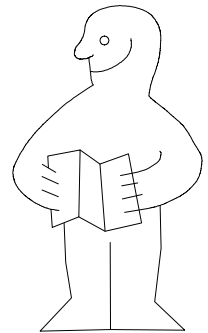
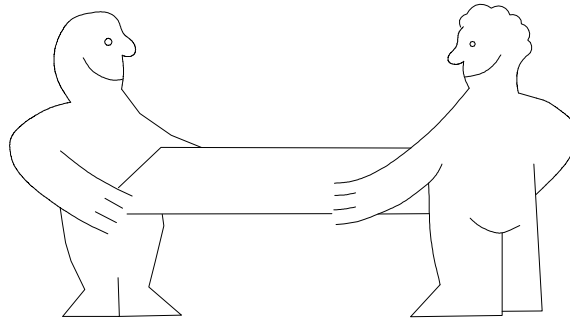
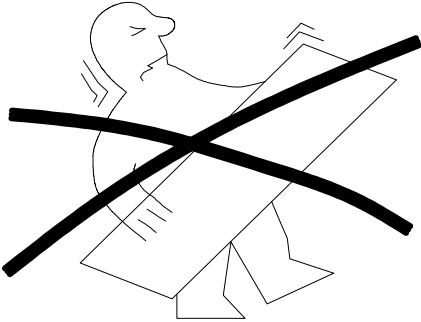


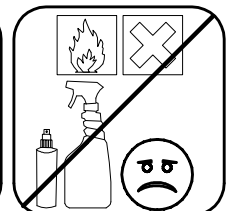
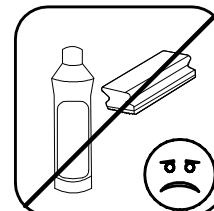
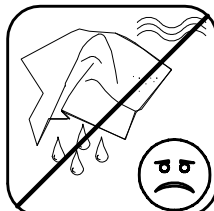
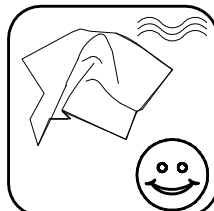
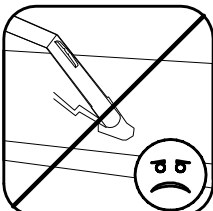
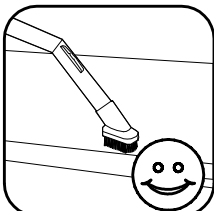
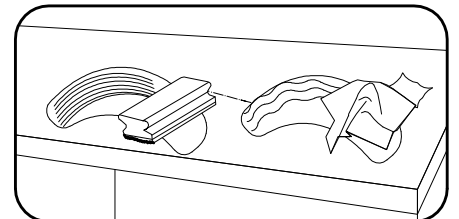
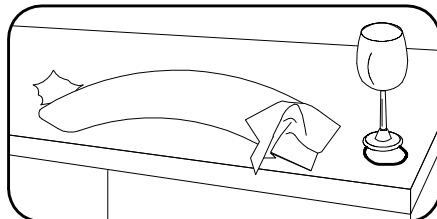
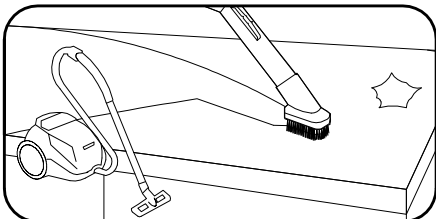
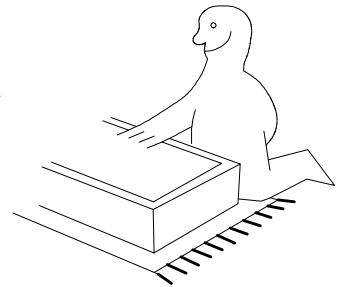
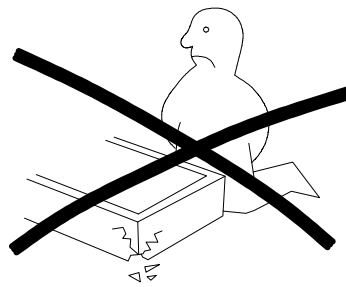
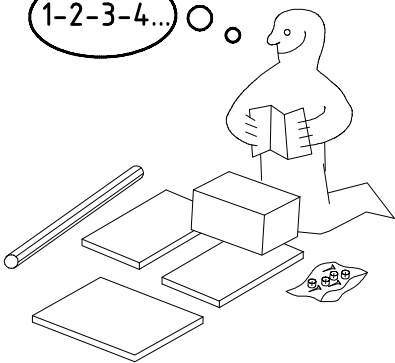
980864



H 225 1MS



1-2-3-4... ○ ○

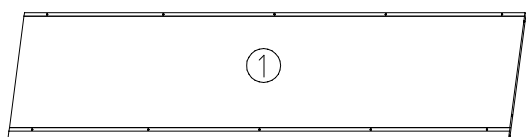
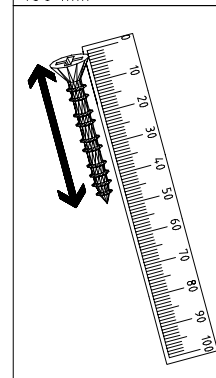
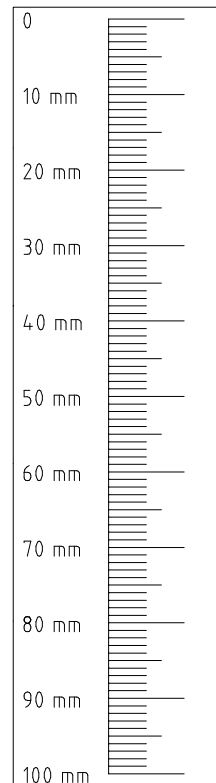
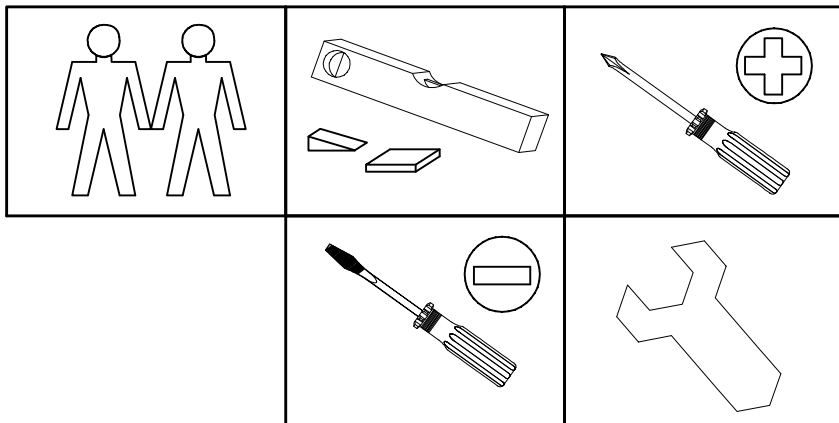


980864

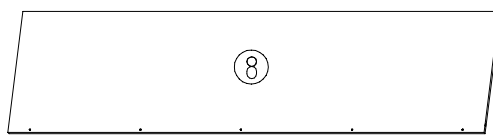
12.12.12 / 05.09.16

09 16

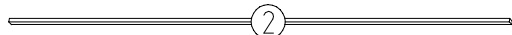
1/15



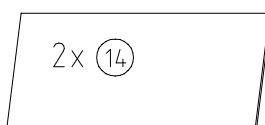
2205x560x15



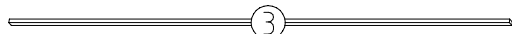
2205x560x15



2204x32x15

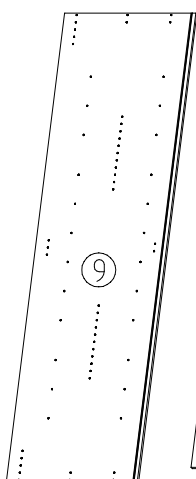


2x 14

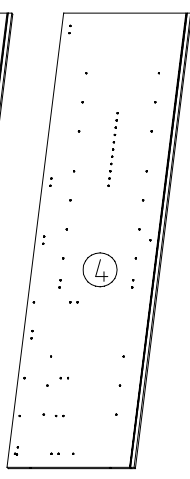


2204x32x15

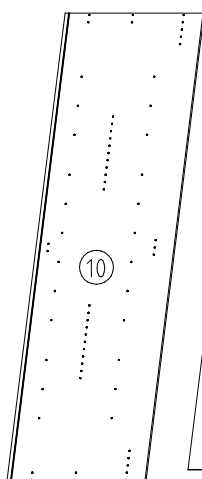
1095x500x18



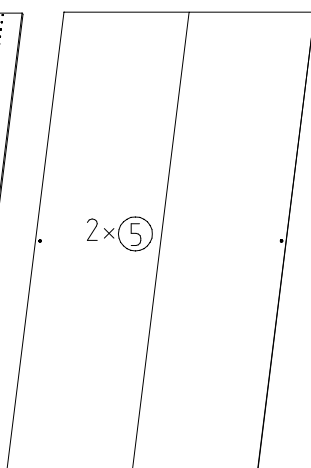
2064x577x15



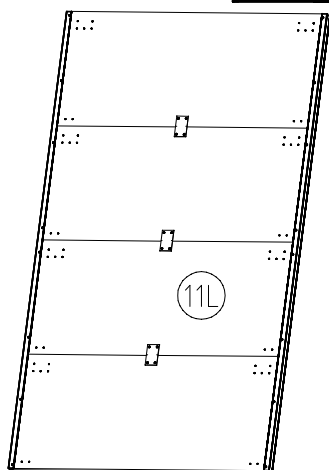
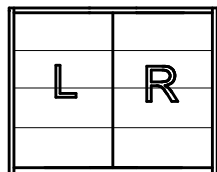
2001x560x15



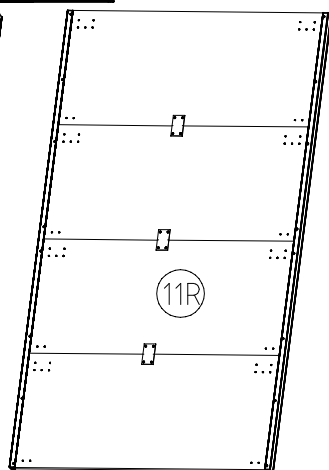
2064x607x15



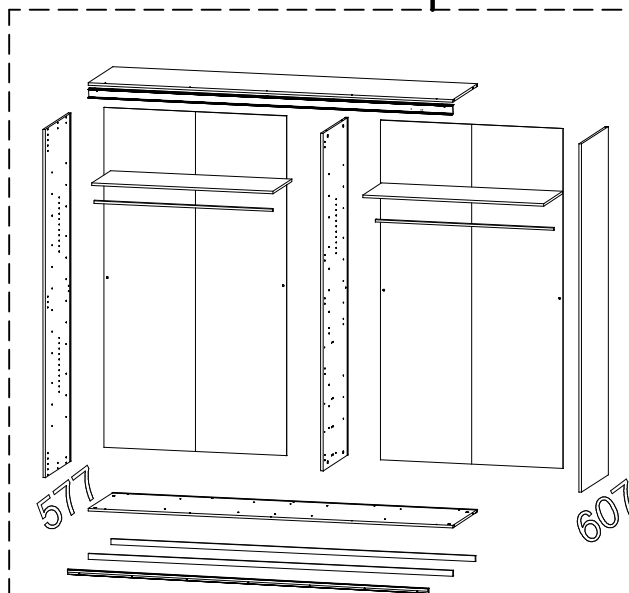
2015x1104x2,5



2018x1135x15



2018x1135x15

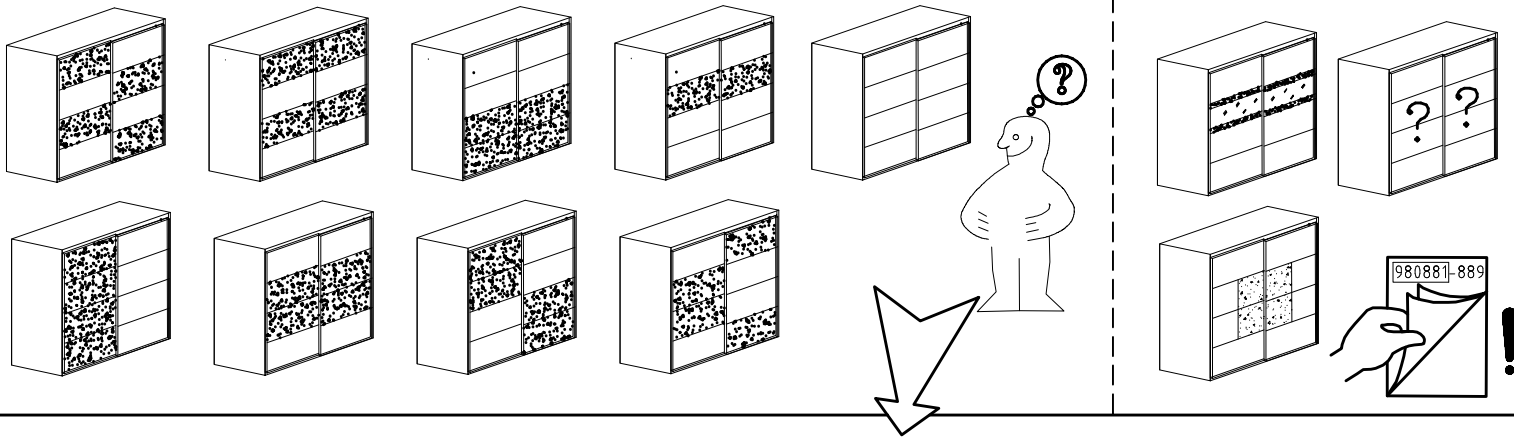


980864

12.12.12 / 05.09.16

09 16

2 / 15

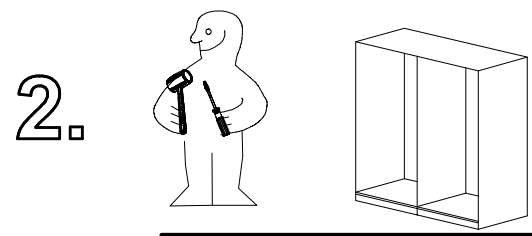
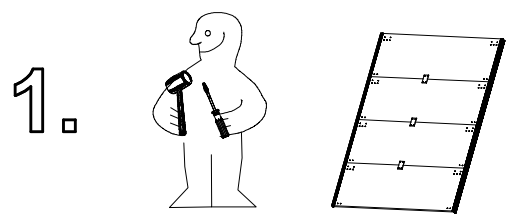
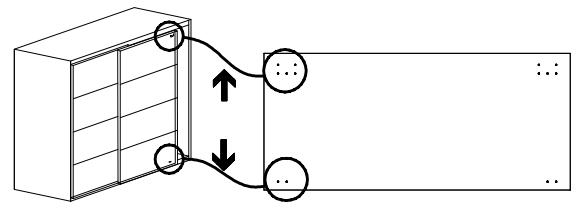
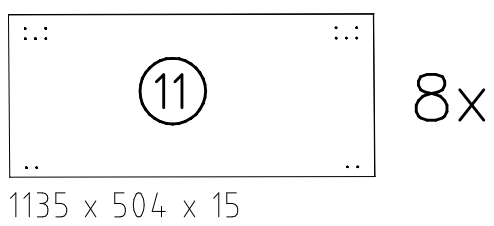
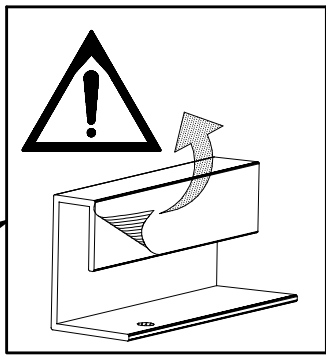
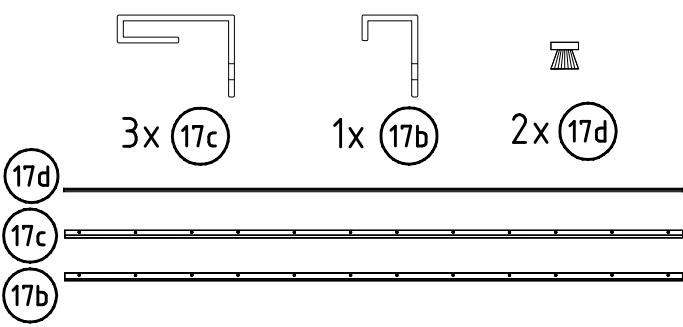


1x **FPN**
1316/1760
2204/2648/3092/3536

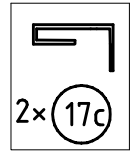
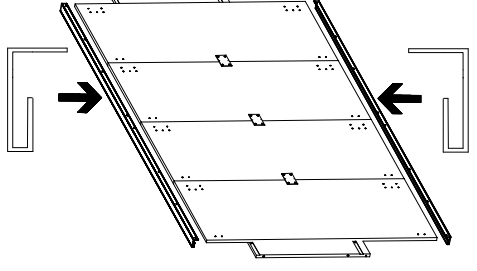
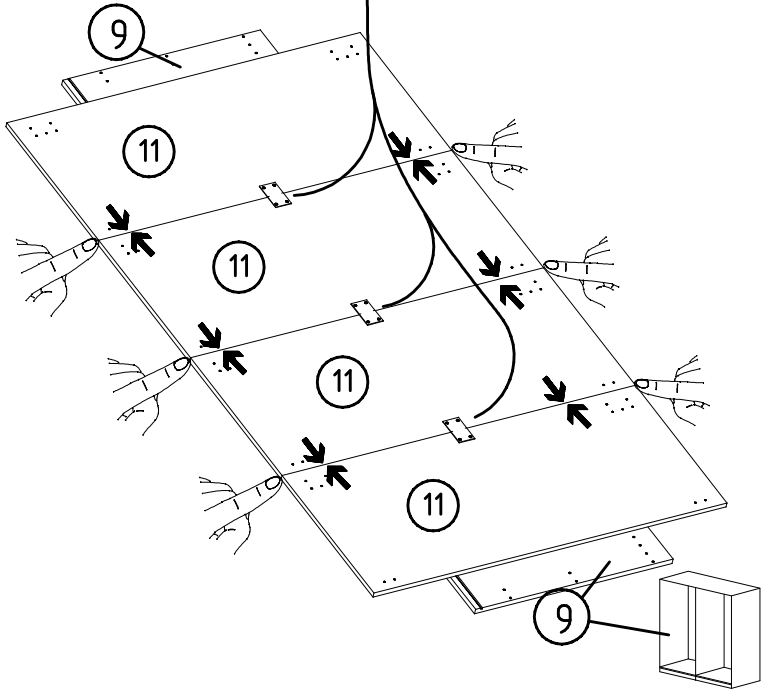
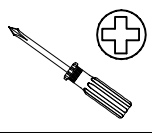
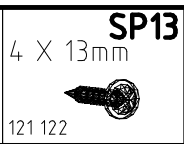
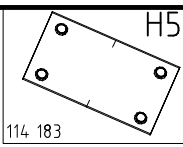
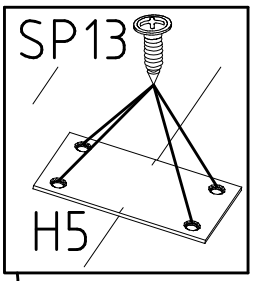
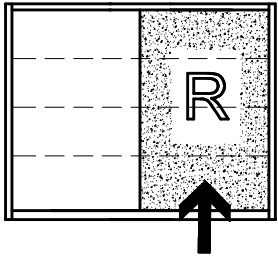
1x **LP**
1316/1760
2204/2648/3092/3536

SWH1	2x	SWH 6	2x	SWH-ST	2x	SP13 4 X 13mm	65x
SWH2	1x	SWH 7	2x	SWH-MS	2x	G24 3,5 x 22 mm	9x
SWH3	1x	SWH-SKL	1x	T2 6,3 x 10,5 mm	24x	GH13 M4 x 13 mm	5x
SWH-D	1x	SWH-SKR	1x	H5 114 183	6x	G43 M4 x 10 mm	5x

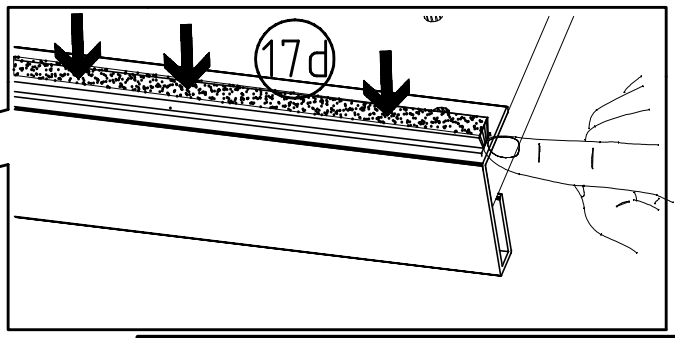
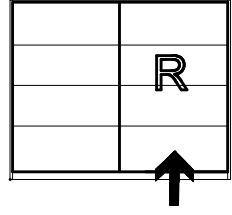
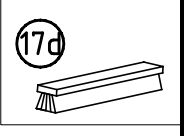
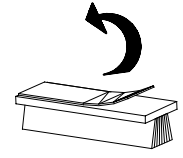
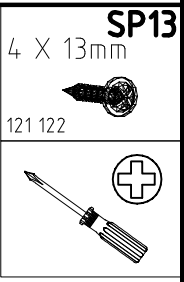
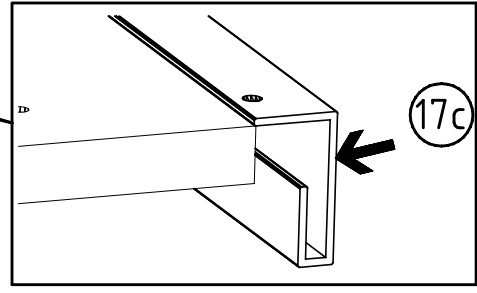
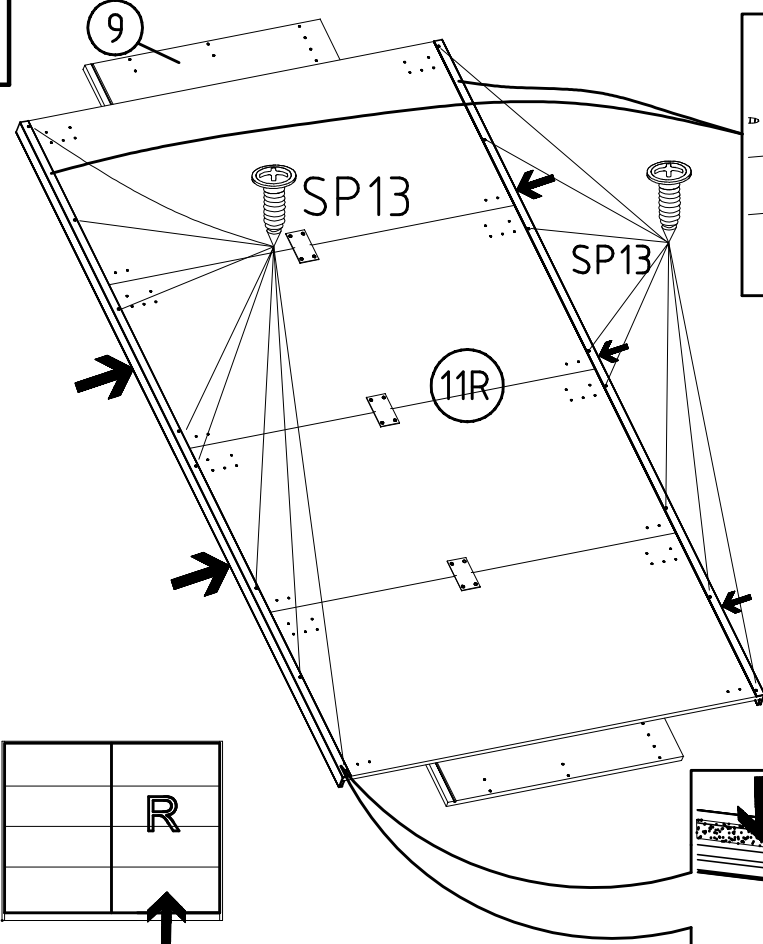
A	12x	T6 M6 x 11 mm	4x	L7	8x	G14 3,5 x 35 mm	10x	K22 1088mm	2x
C	12x	J1	4x	K1	4x	G1 3,5 x 15 mm	8x		



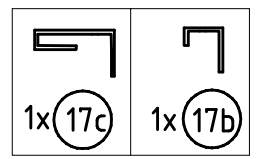
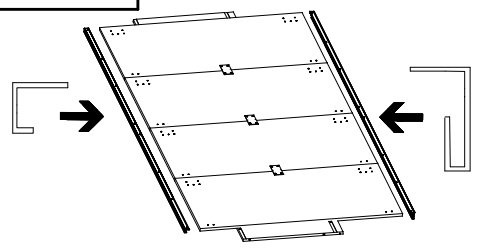
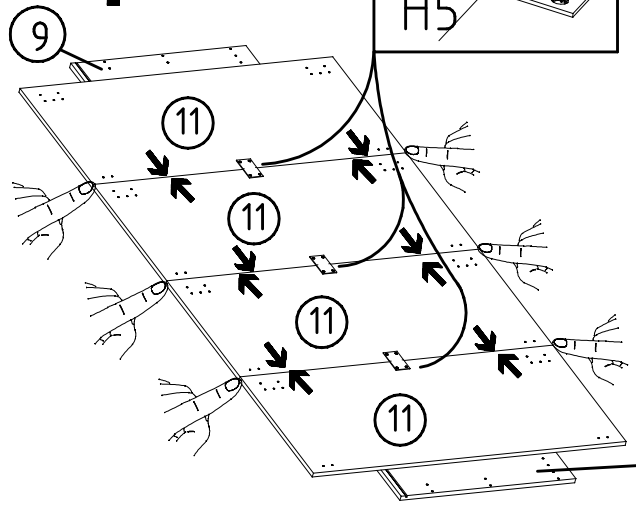
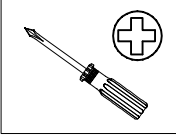
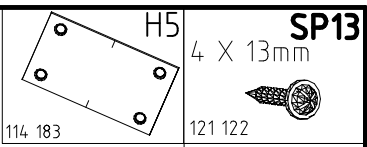
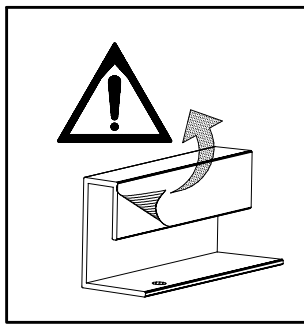
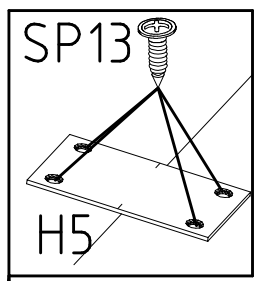
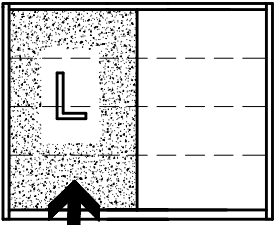
1



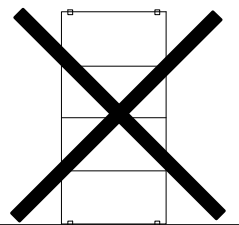
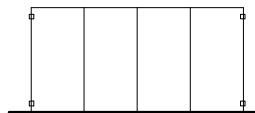
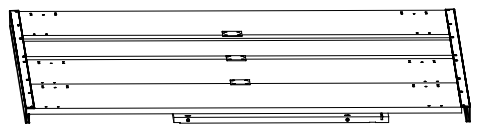
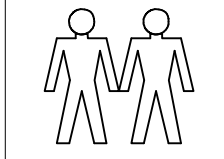
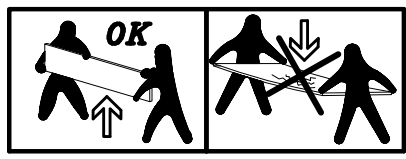
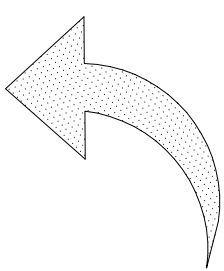
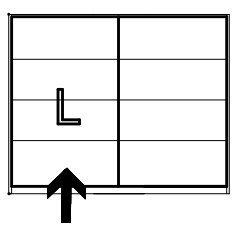
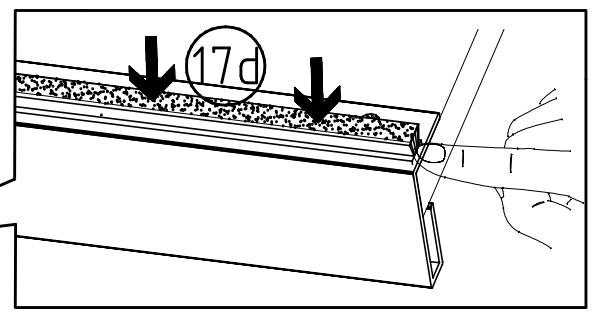
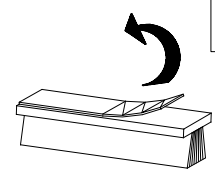
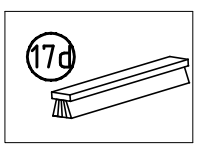
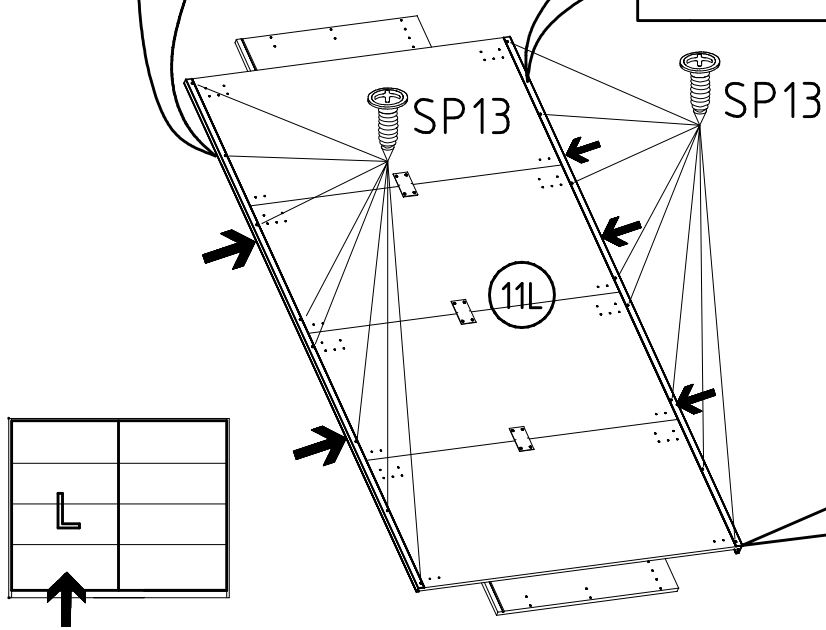
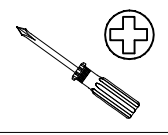
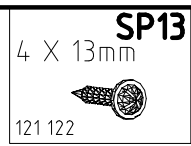
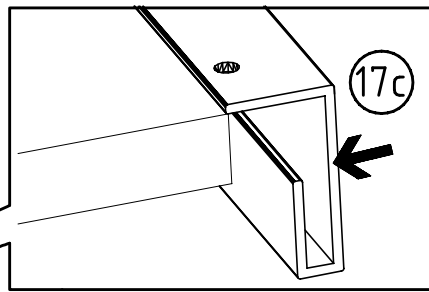
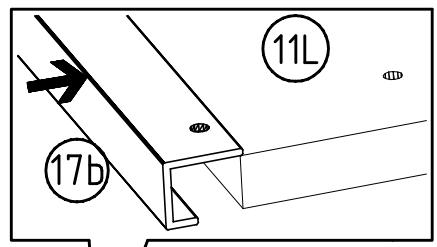
2



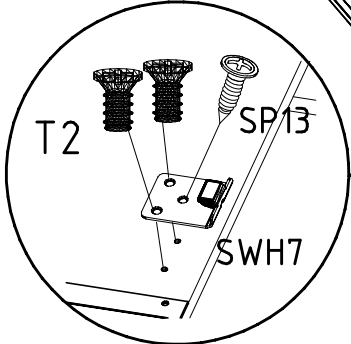
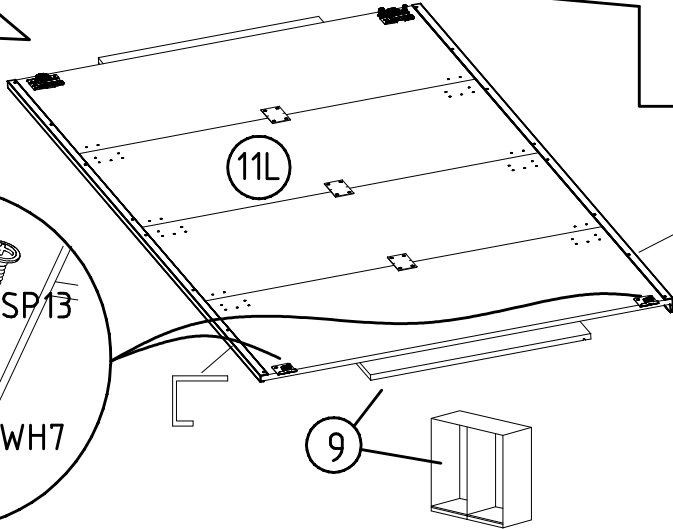
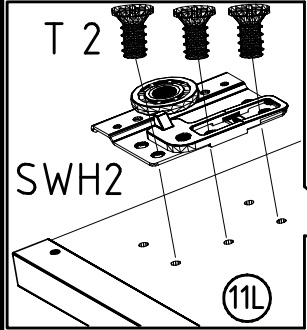
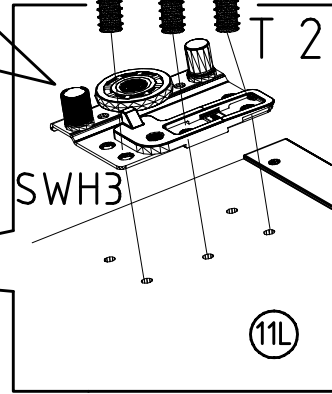
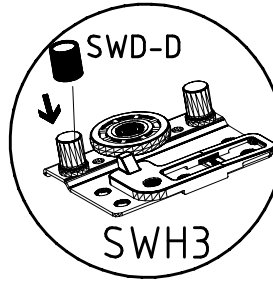
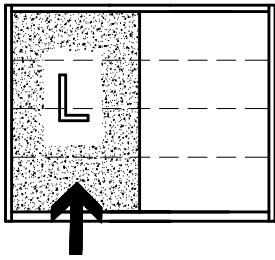
3



4

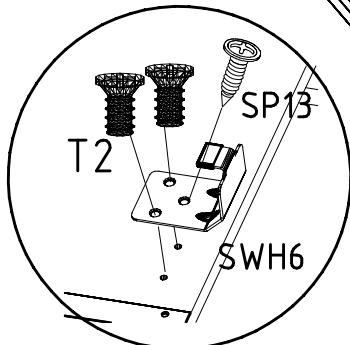
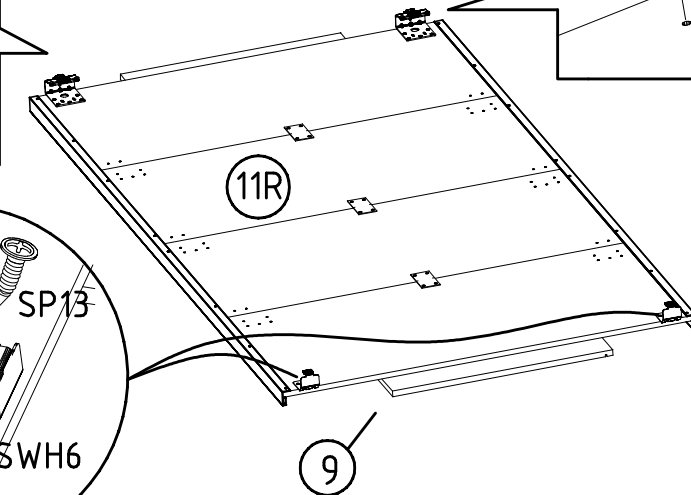
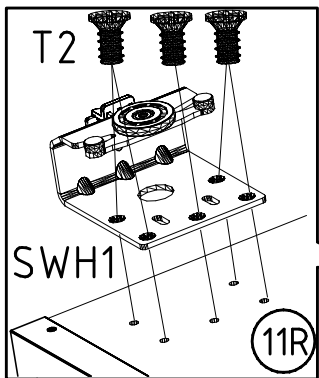
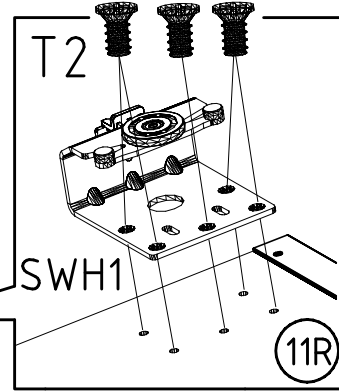
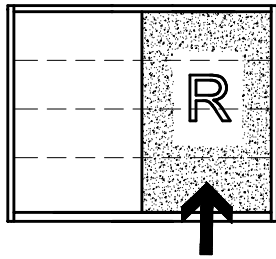


5

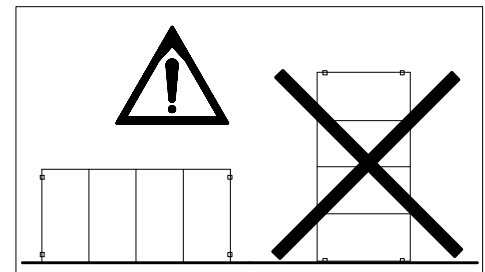


- SWH2
- SWH3
- SWH 7
- SWH-D
- 6,3 x 10,5 mm T2
- 111.030
- SP13
- 4 X 13mm
- 121 122
- +

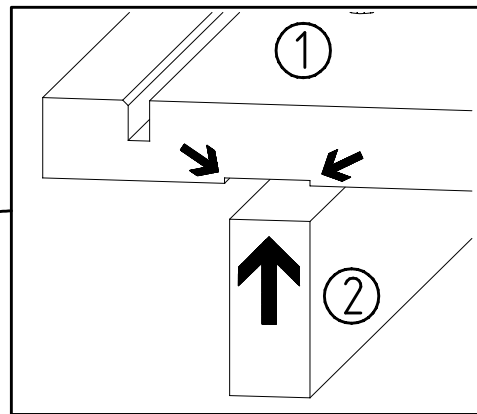
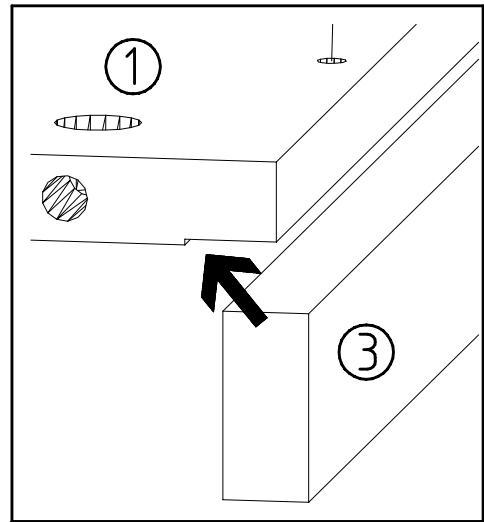
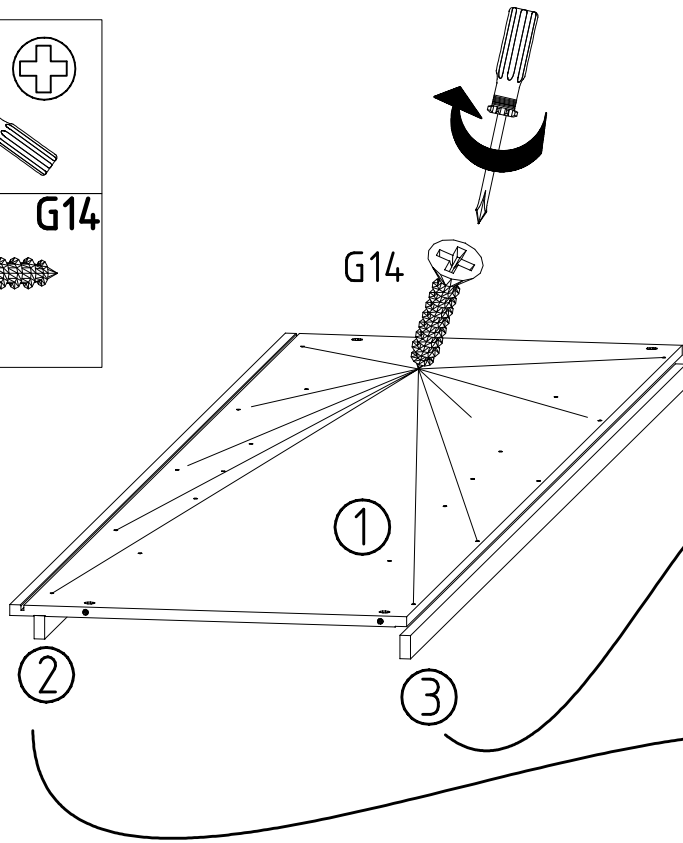
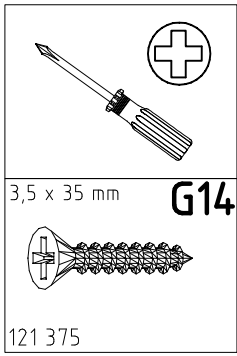
6



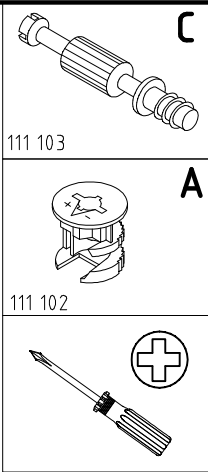
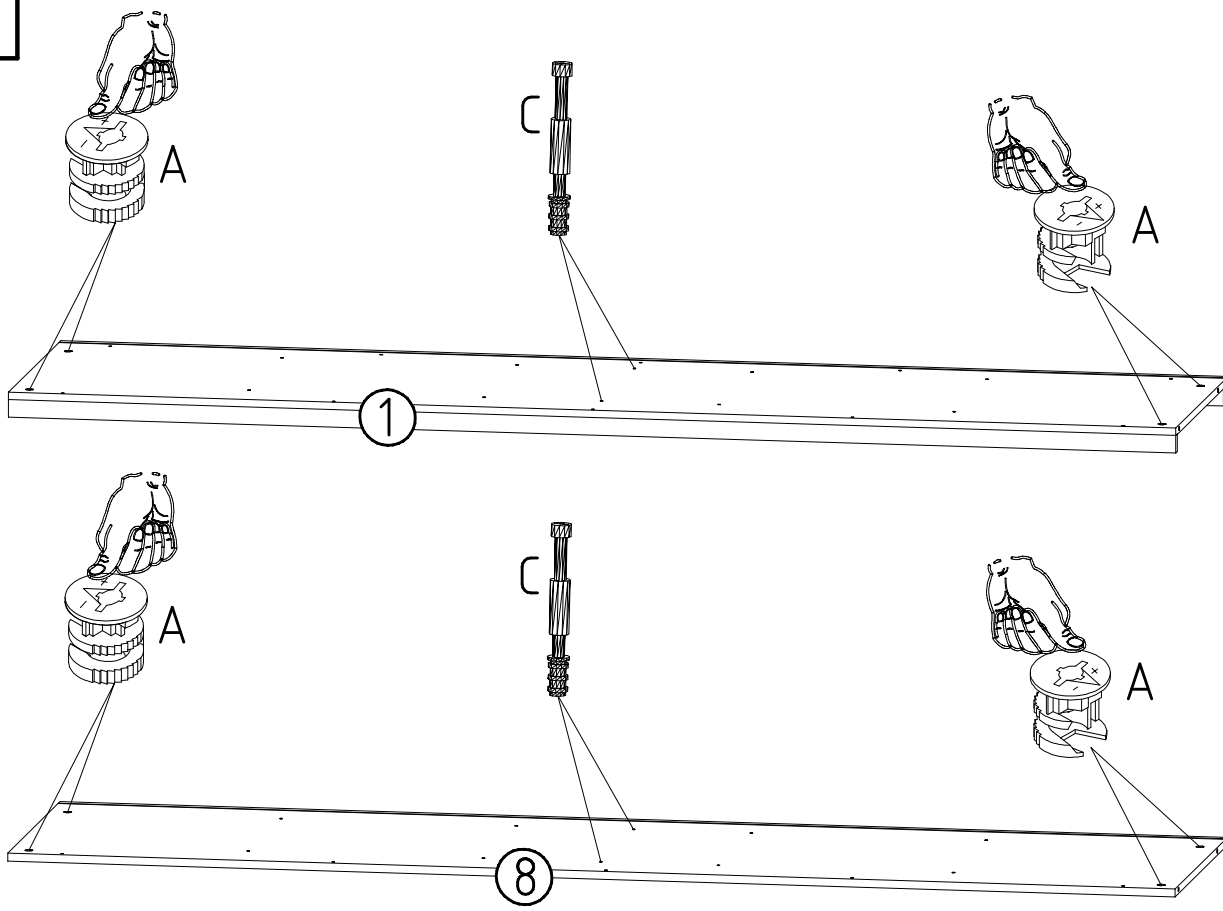
- SWH1
- SWH 6
- 6,3 x 10,5 mm T2
- 111.030
- SP13
- 4 X 13mm
- 121 122
- +



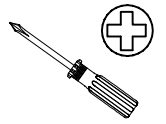
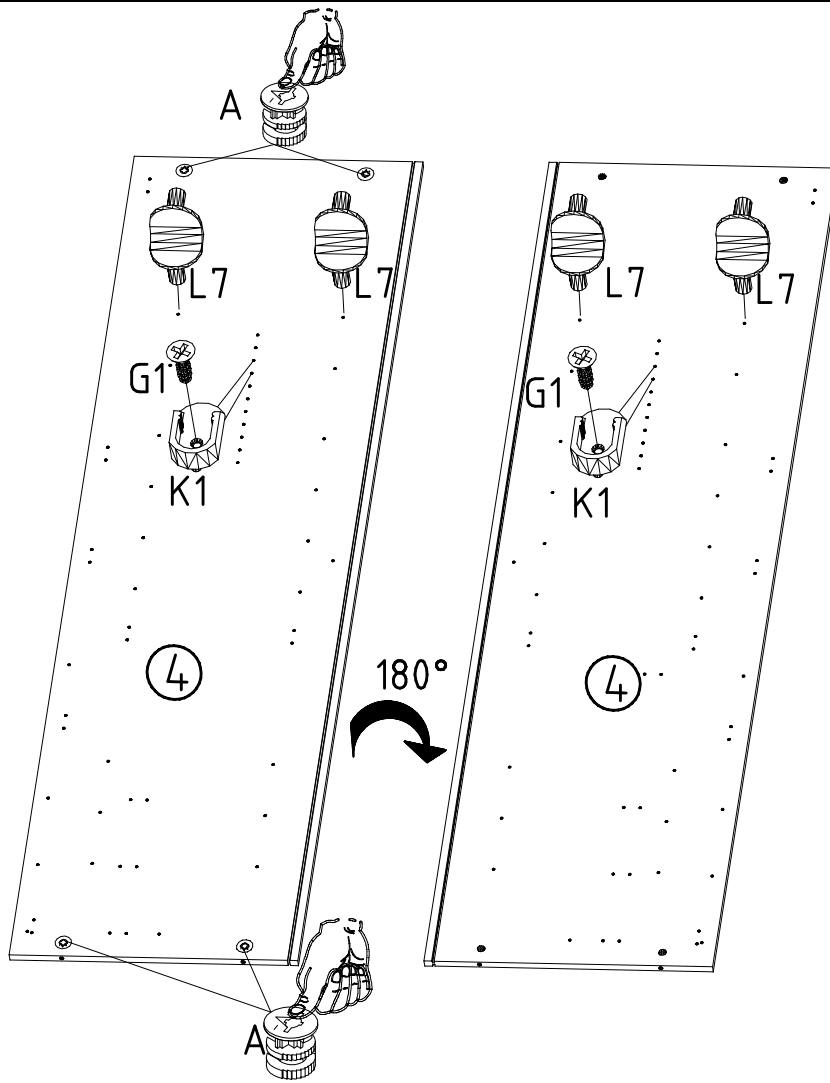
7



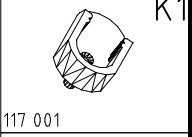
8



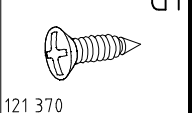
9



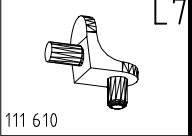
111 102



117 001
3,5 x 15 mm

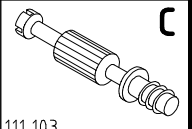
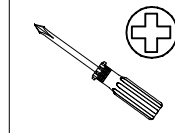
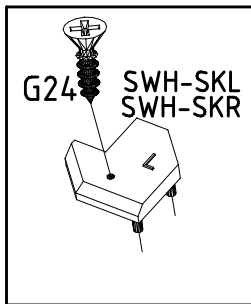


121 370



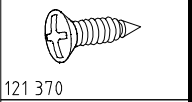
111 610

10

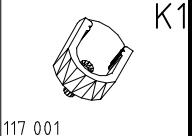


111 103

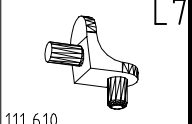
3,5 x 15 mm



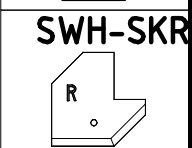
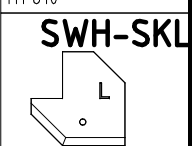
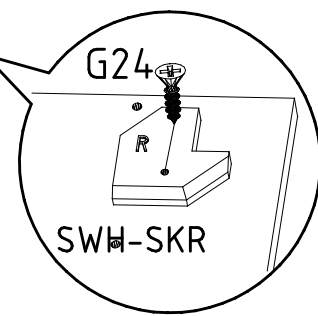
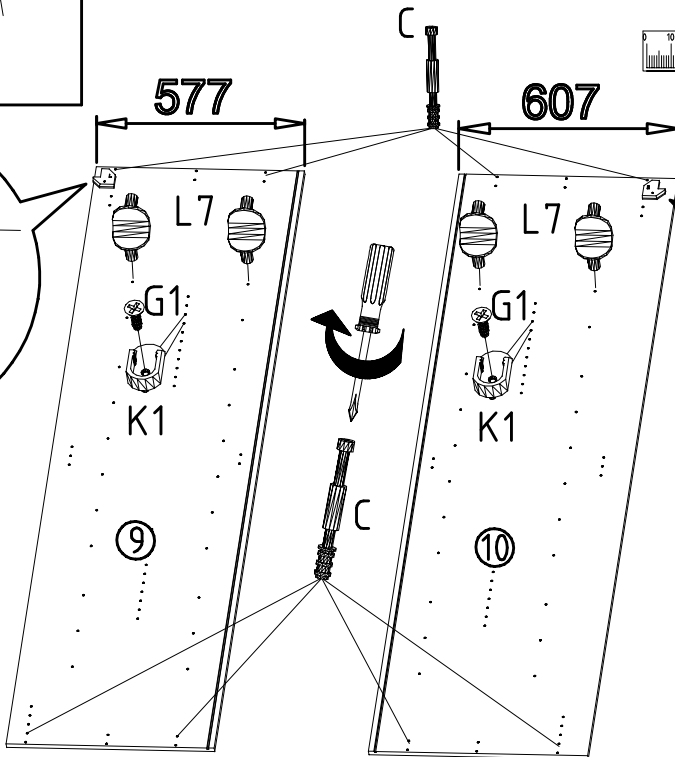
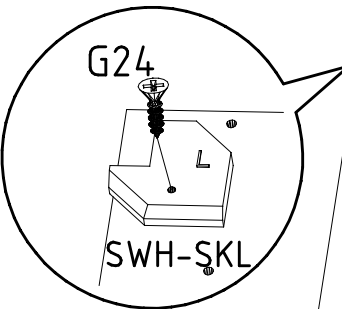
121 370



117 001



111 610

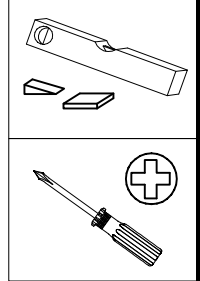
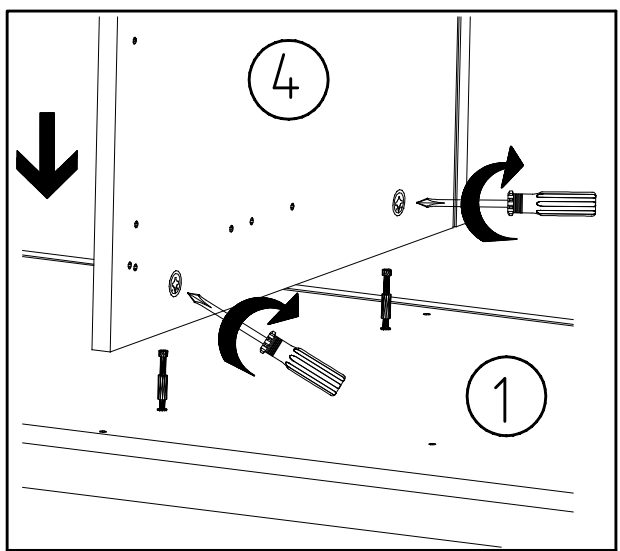
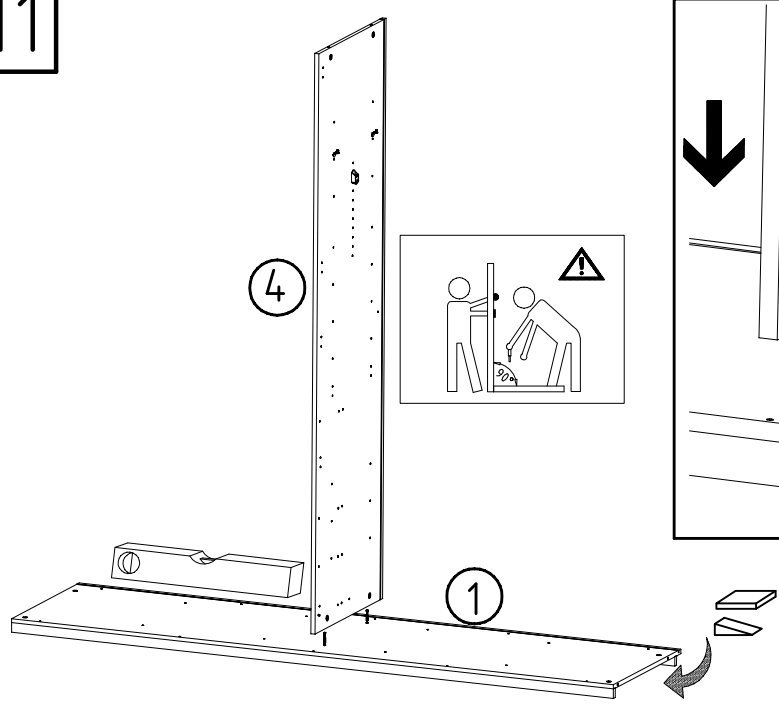


3,5 x 22 mm

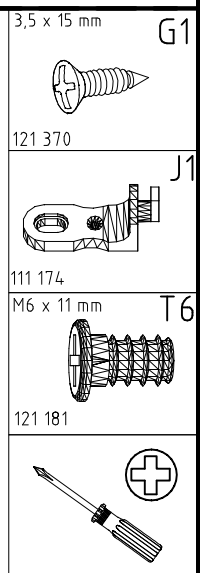
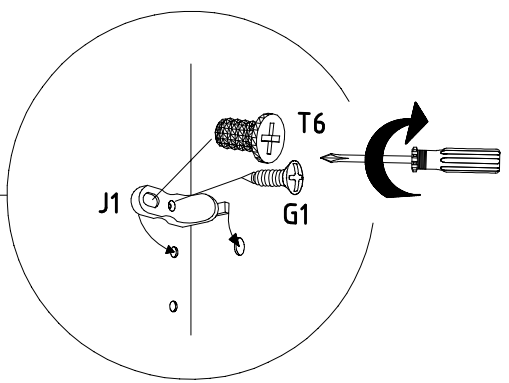
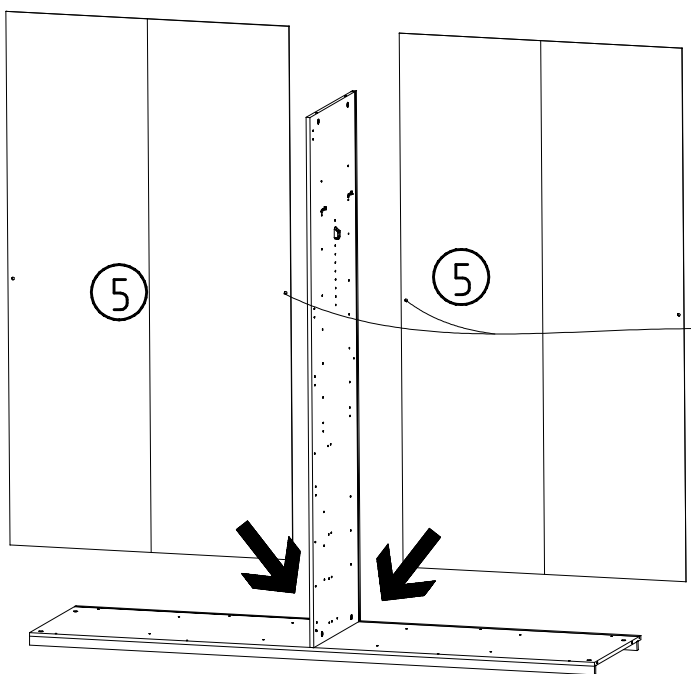


121 004

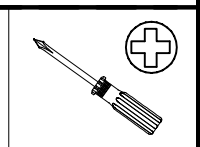
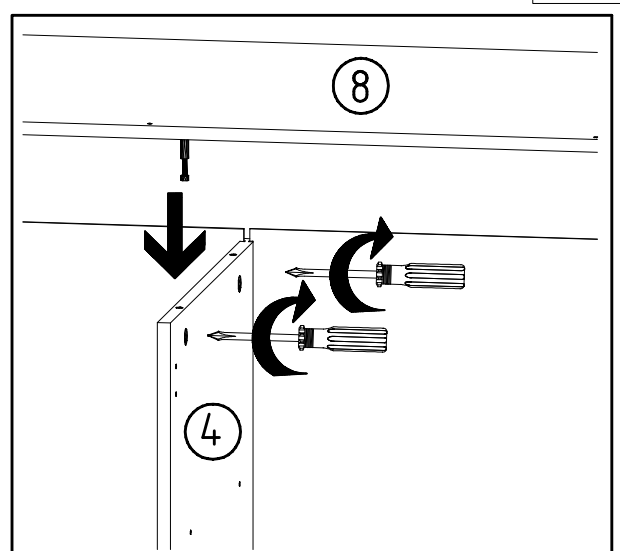
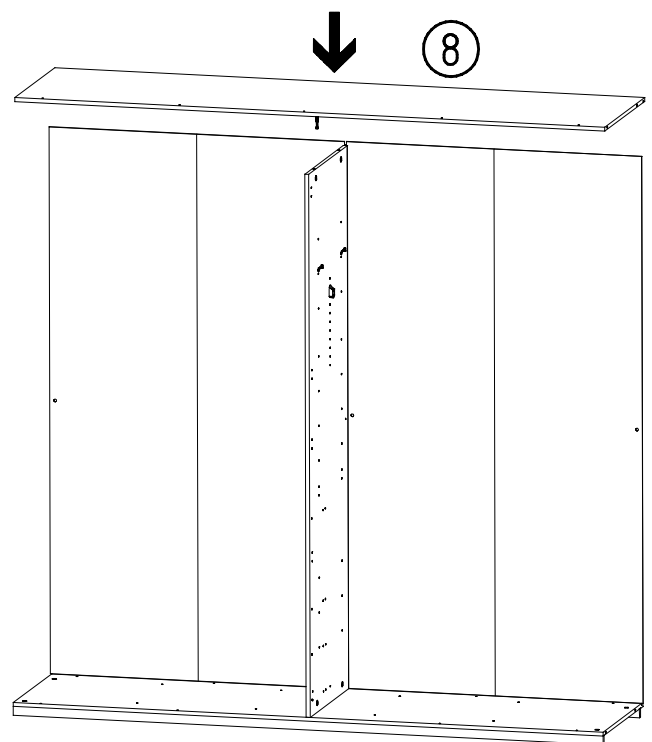
11



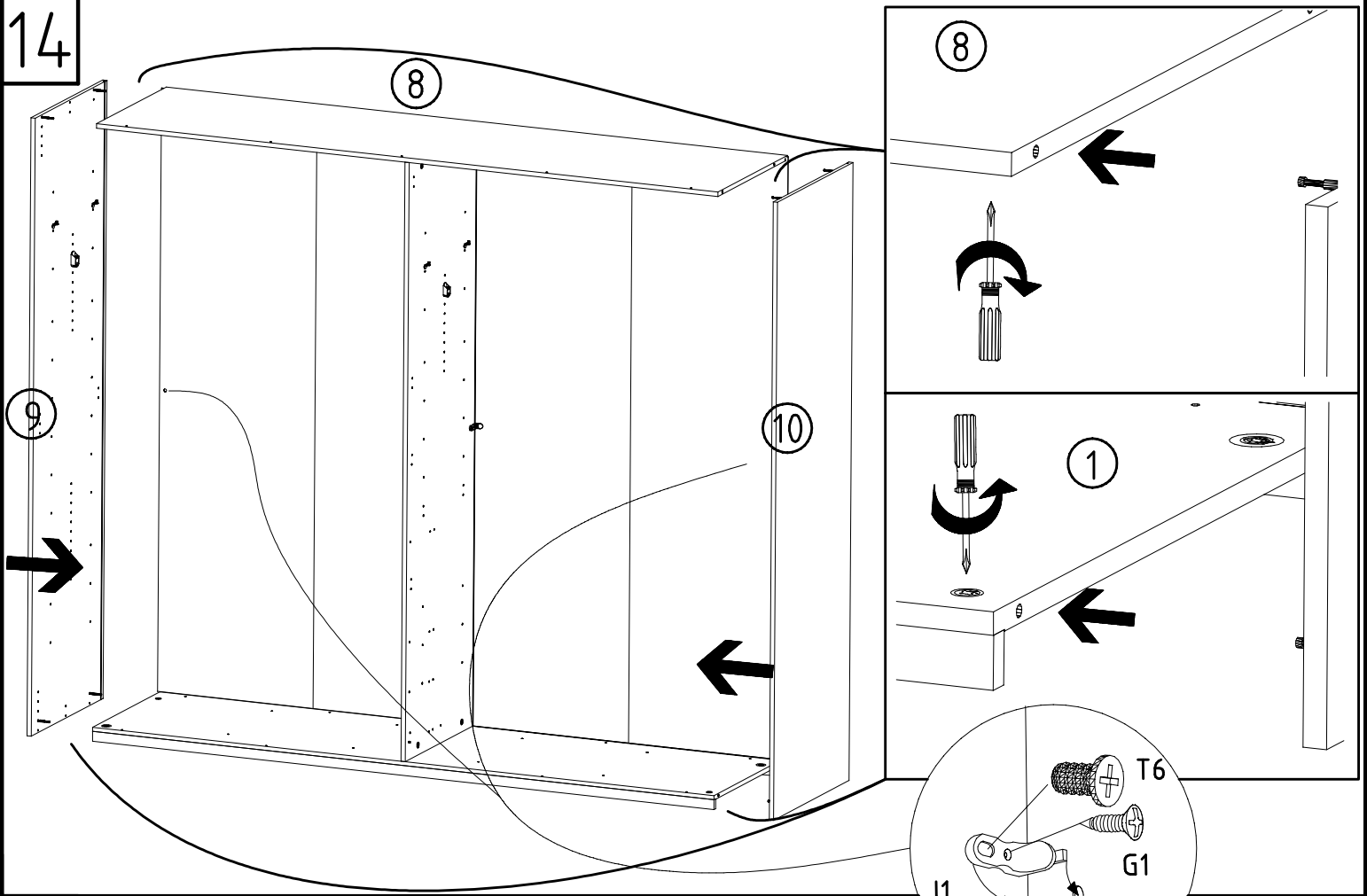
12



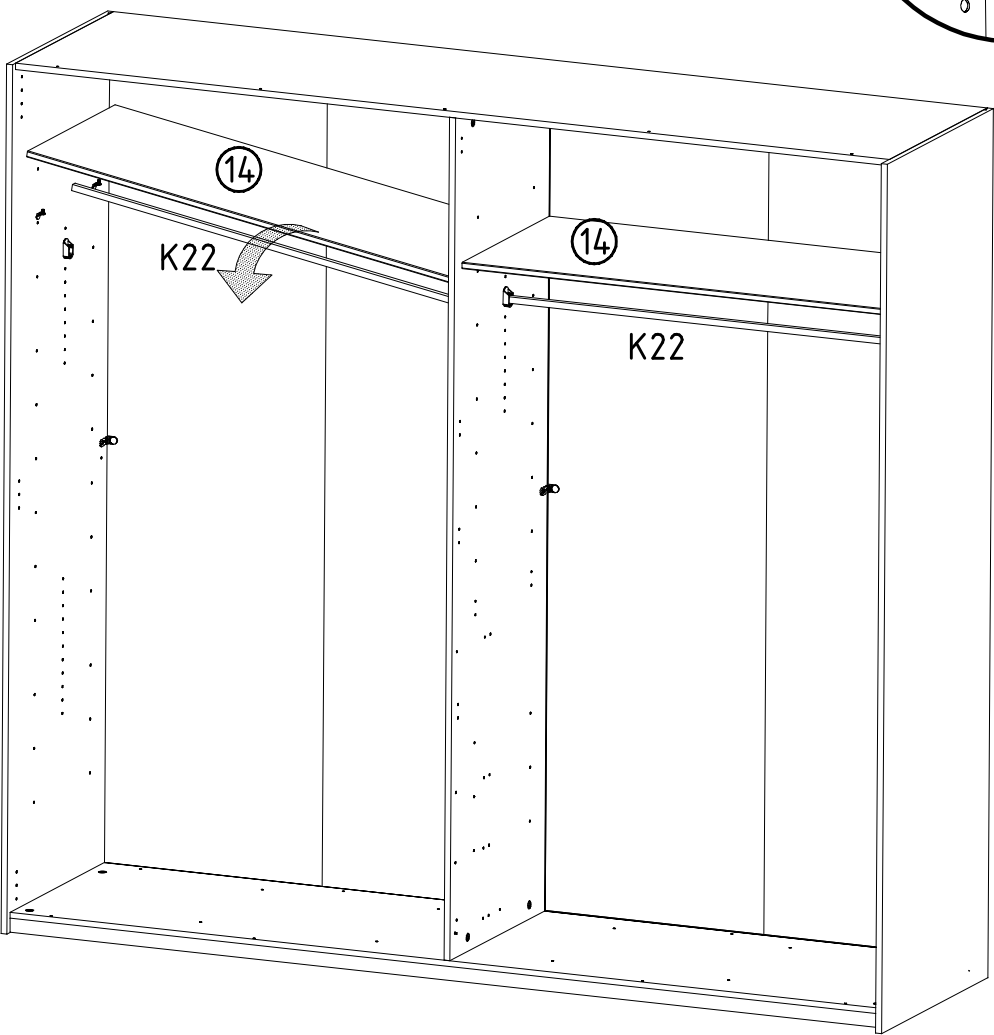
13



14

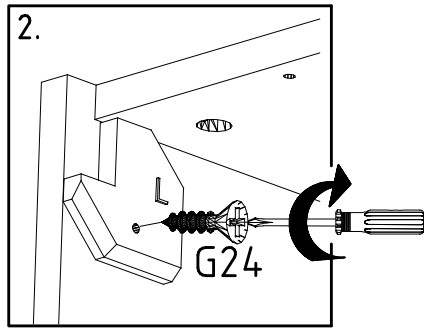
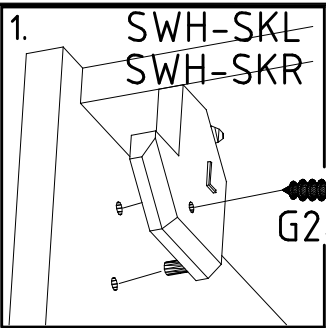


15

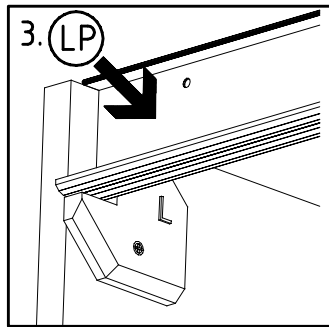


K22
1088mm
112 404

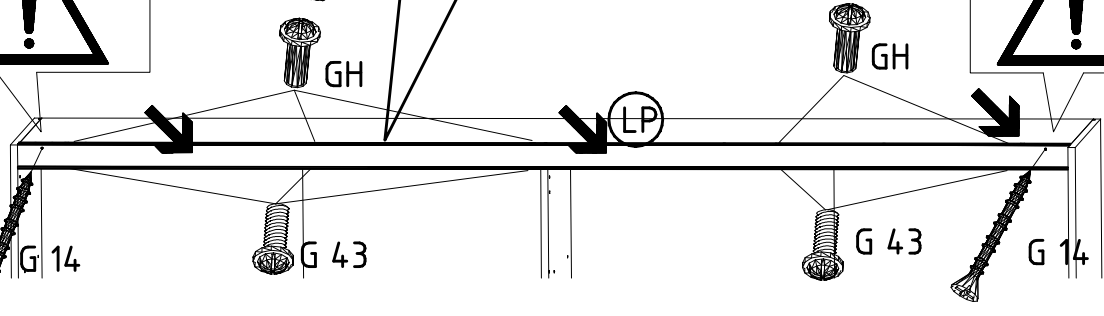
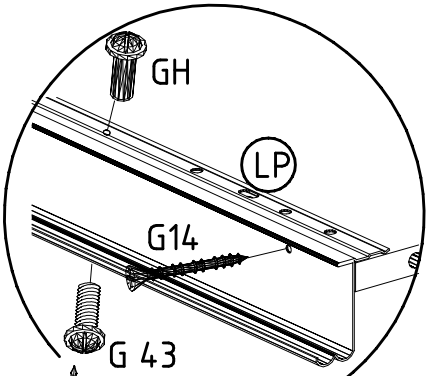
16



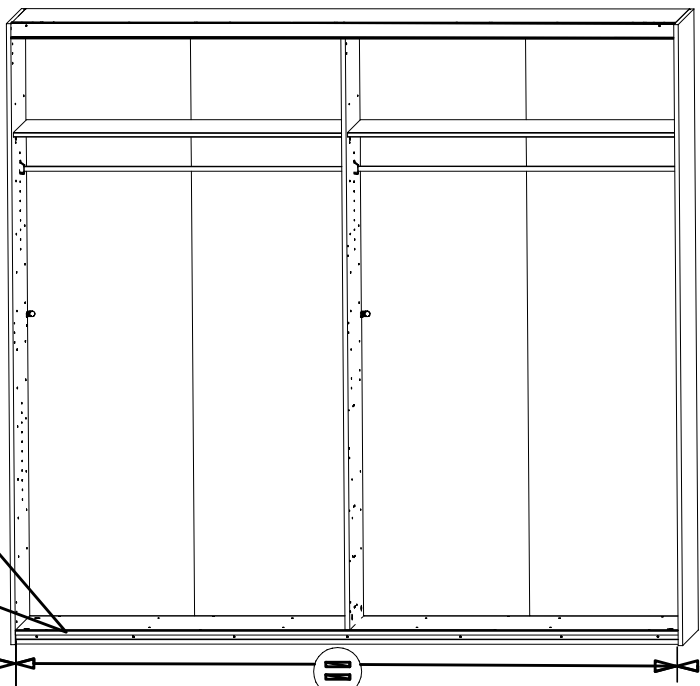
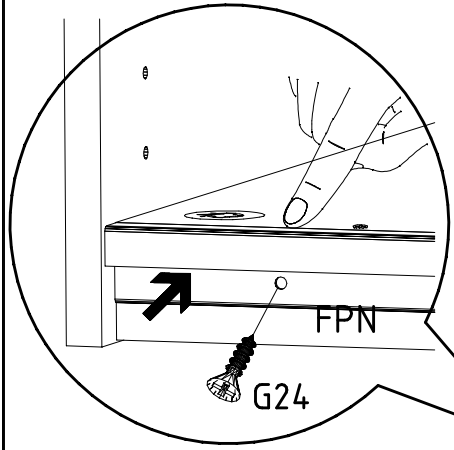
3,5 x 35 mm 121 375	G14	M4 x 10 mm 121 xxx	G43	M4 x 13 mm 121 xxx	GH13
------------------------	------------	-----------------------	-----	-----------------------	------



LP
1316/1760
2204/2648/3092/3536



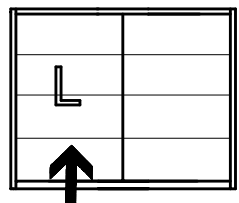
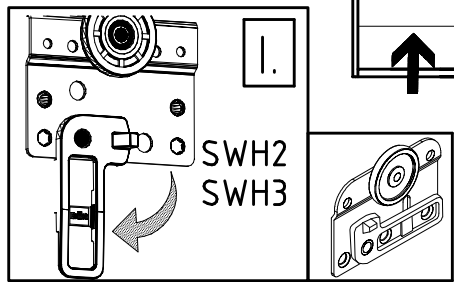
17



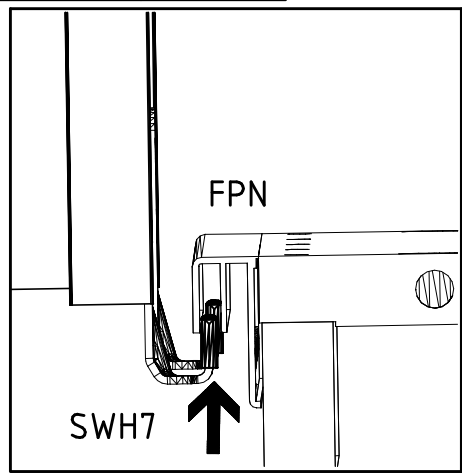
FPN
1316/1760
2204/2648/3092/3536

3,5 x 22 mm 121 004	G24
------------------------	------------

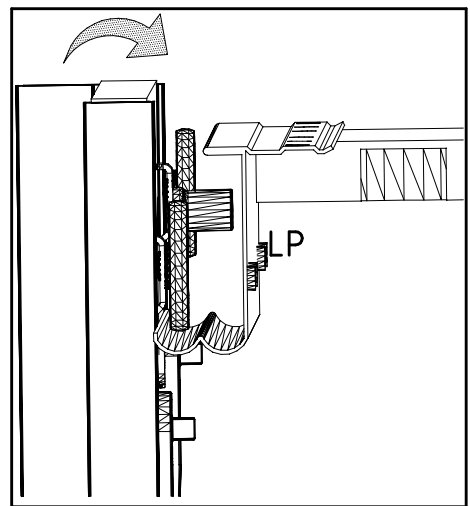
18



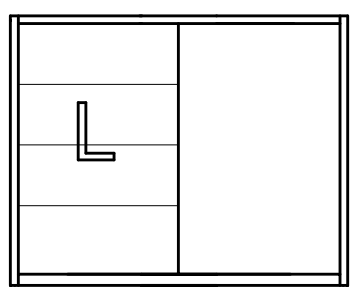
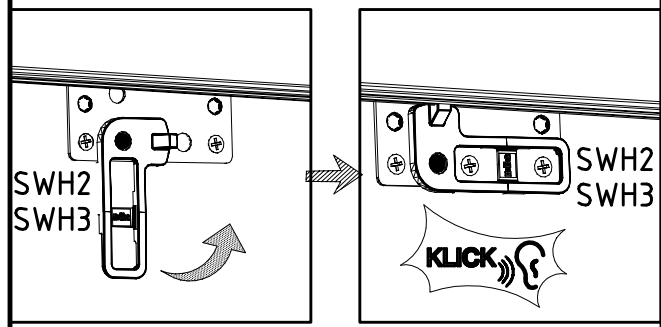
II.



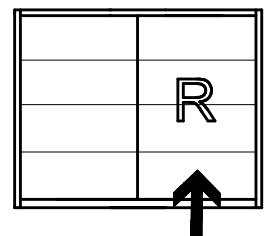
III.



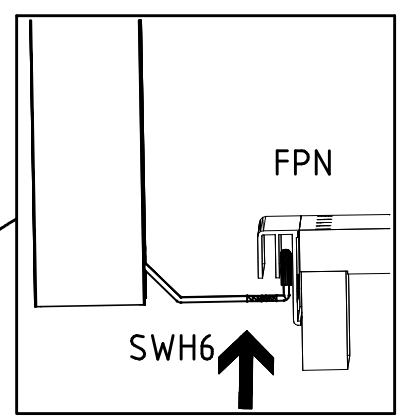
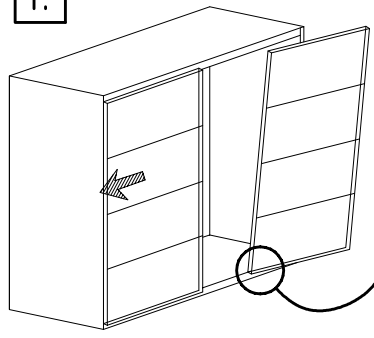
IV.



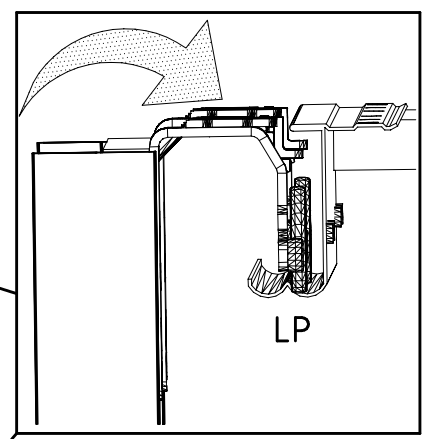
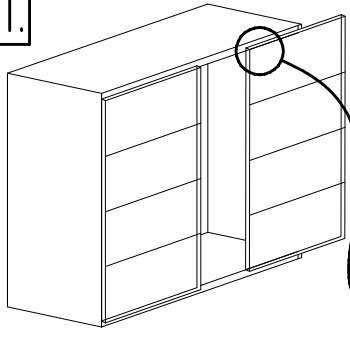
19



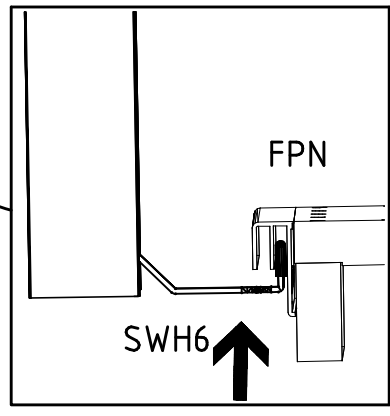
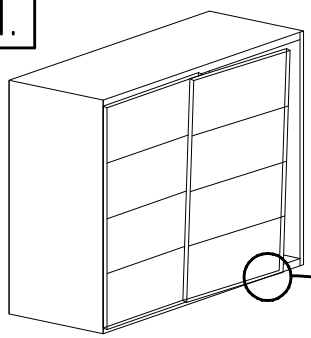
I.



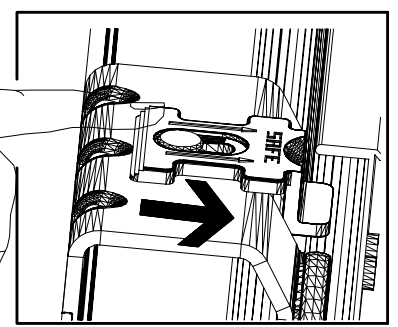
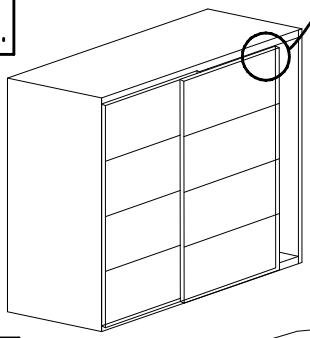
II.



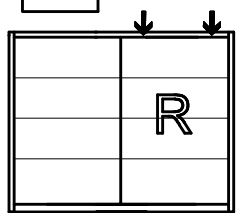
III.

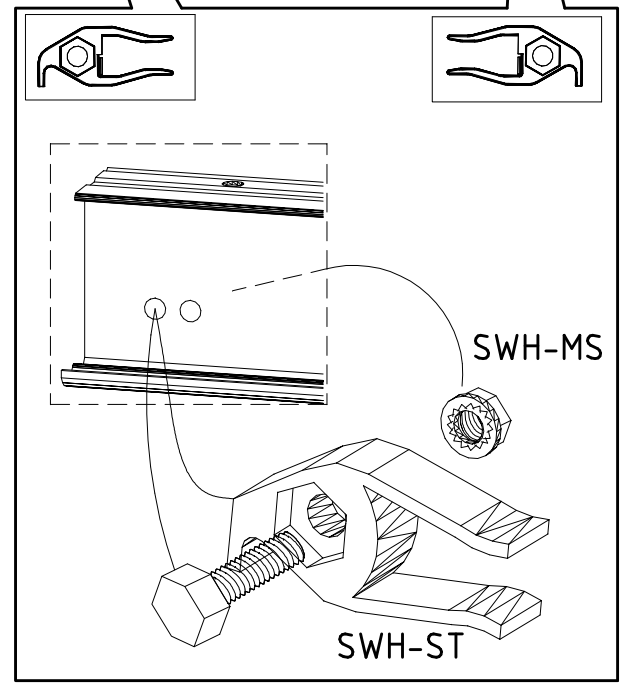
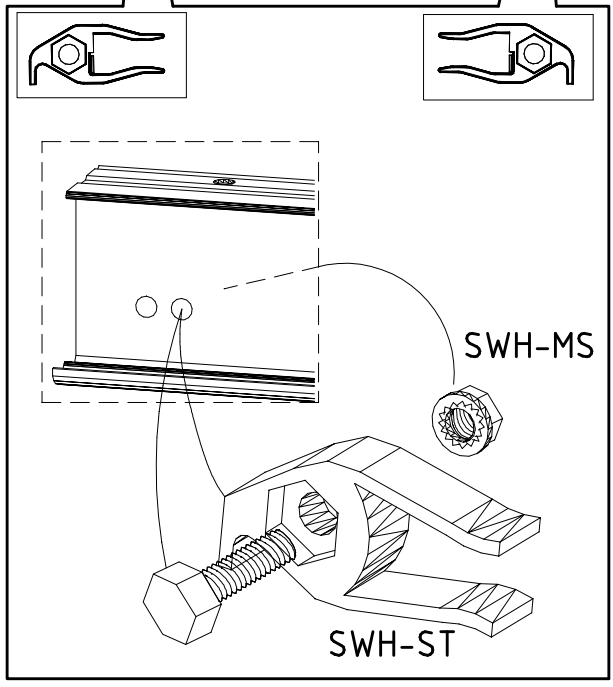
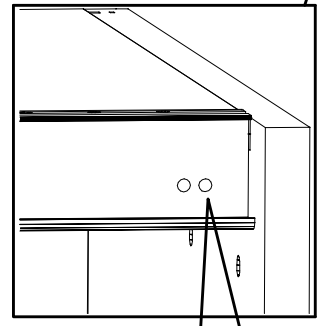
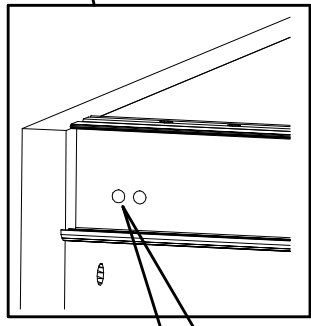
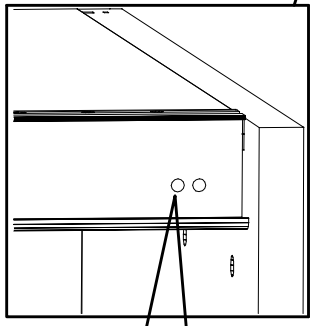
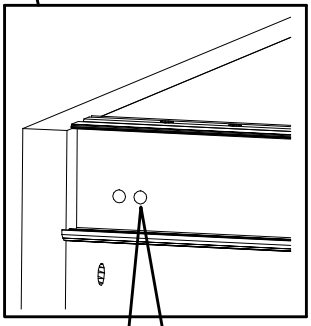
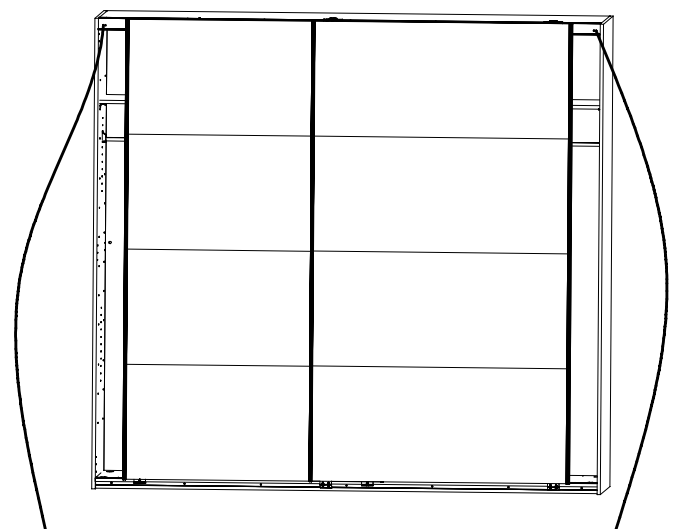
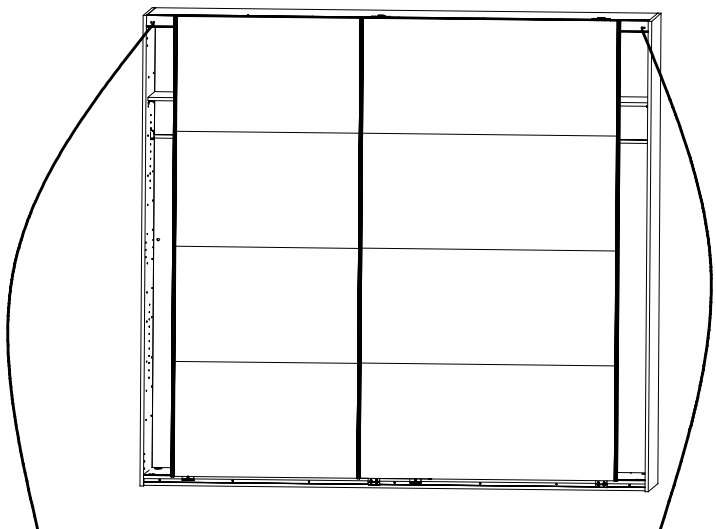
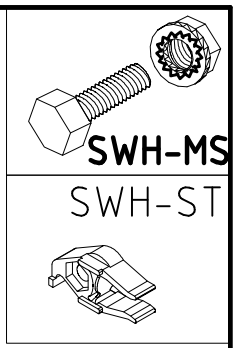
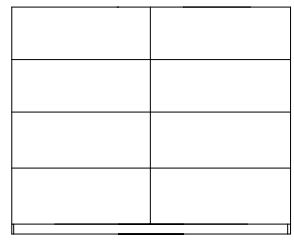
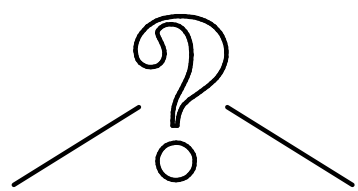
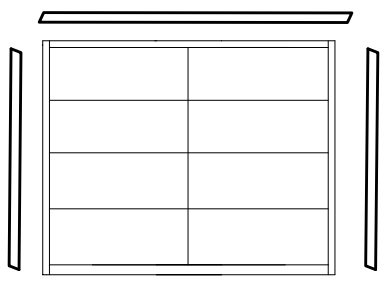


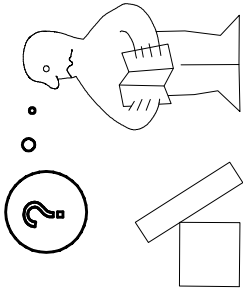
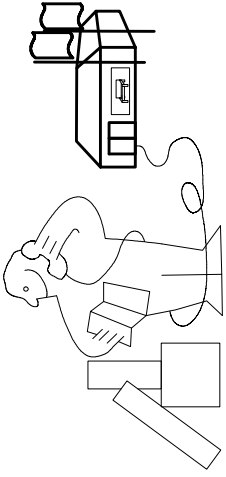
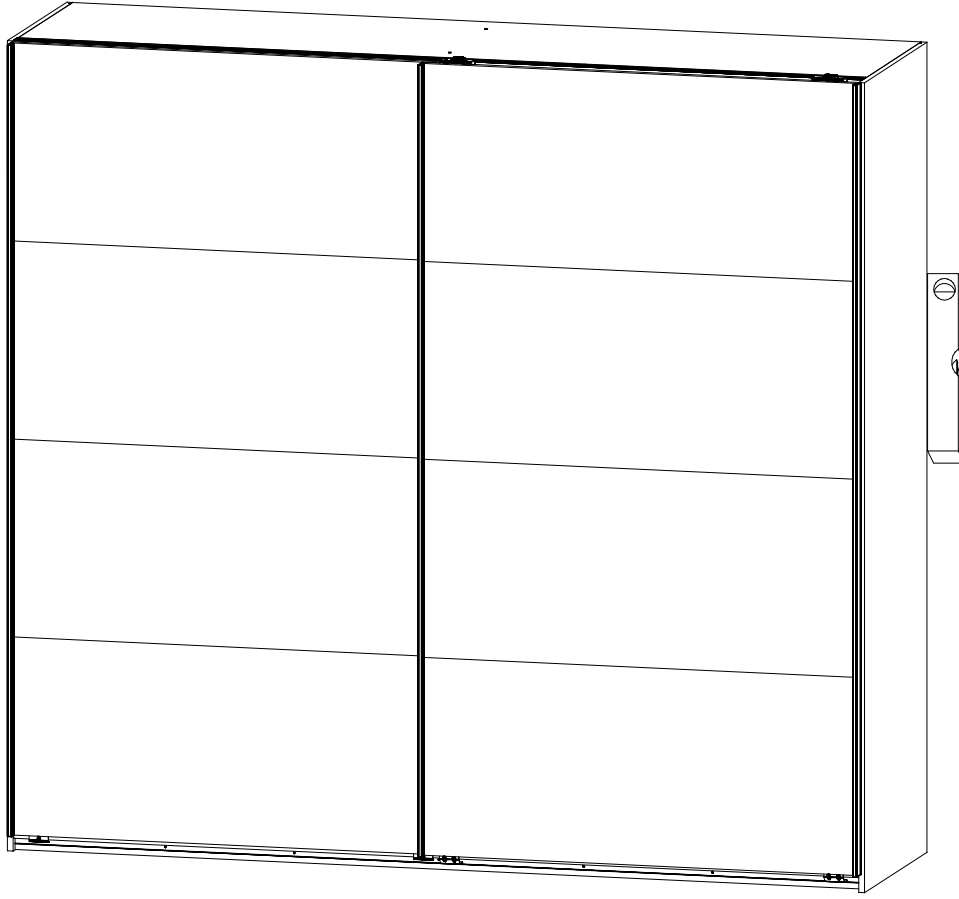
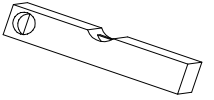
IV.



V.

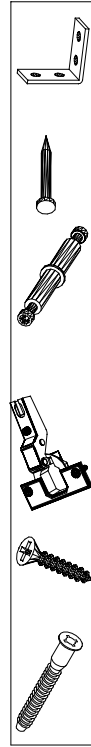






Modell/Model/Modèle

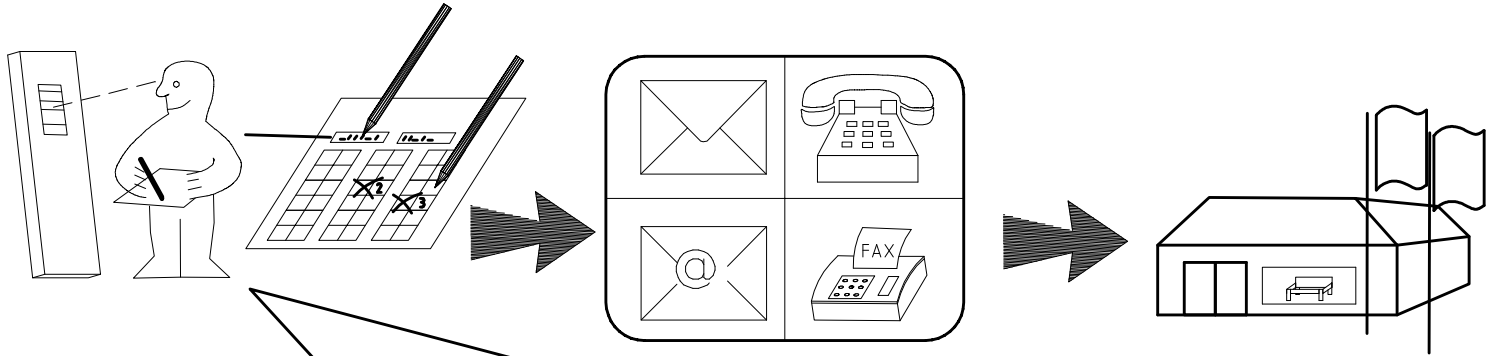
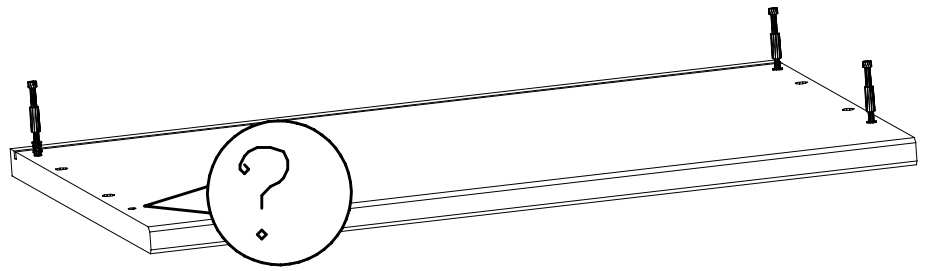
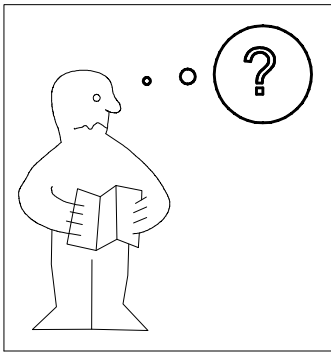
5.



(121 370)	(G 1)	(4x)

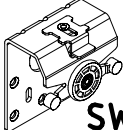

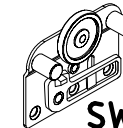
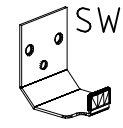
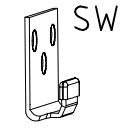

Änderungen die dem technischen Fortschritt geschuldet sind, behalten wir uns vor!
 Bei nicht vorschriftsmäßiger und/ oder nicht fachmännischer Montage wird bei Personen- und/ oder Sachschäden keinerlei Haftung übernommen.


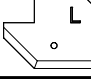

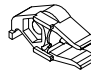
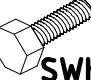
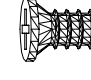
WIMEX Wohnbedarf/ Import Export Handels GmbH/ Postfach 1407/ 49112 Georgsmarienhütte/ Germany
 Tel.:(+49) 054-01 8598 16/17 Fax.:(+49) 054-01 8598 33 Mail: service_H@wimex-online.com

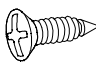


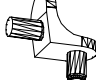





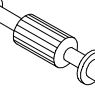
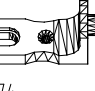
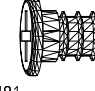
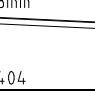
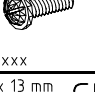

Auftrag/Order-No
No. de Commande

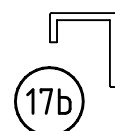
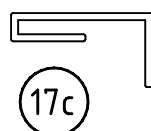
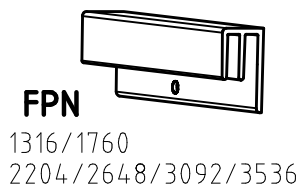
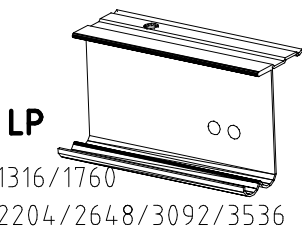
Kunde/Customer
Client

 SWH1	
 SWH2	
 SWH3	
 SWH 6	
 SWH 7	
 SP13 4 X 13mm 121 122	

 SWH-D	
 SWH-SKL	
 SWH-SKR	
 SWH-ST	
 SWH-MS 6,3 x 10,5 mm 111 030	
 T2	

 3,5 x 15 mm 121 370 G1	
 3,5 x 22 mm 121 004 G24	
 111 102 A	
 111 610 L7	
 114 183 H5	
 3,5 x 35 mm 121 375 G14	

 117 001 K1	
 111 103 C	
 111 174 J1	
 M6 x 11 mm 121 181 T6	
 1088mm 112 404 K22	
 M4 x 10 mm 121 xxx G43	
 M4 x 13 mm 121 xxx GH13	



WIMEX Wohnbedarf/ Import Export Handels GmbH/ Postfach 1407/ 49112 Georgsmarienhütte/ Germany
Tel.: (+49) 05401 8598 16/17 Fax.: (+49) 05401 8598 33 Mail: info@wimex-wohnbefarf.de

980864

12.12.12 / 05.09.16

09 16

15/15

104P-NR. / 104P-NO. 150X-NR. / 150X-NO. Auftrag/Order-No. / No. de Commande

23203 **30110XY** 104

Kunde MAX MUSTERMANN
Customer
Client

Kommission / your order reference / votre reference

3377 MINDEN

Dekor / Decor Decor / Modell / Modele

F99 **SAMPLE**

F99842 SCHWEBETUERENSCHRANK 250 CM H 216CM
PLANKENEICHE NB + RAU STEEL
PLANKENEICHE NACHBILDUNG

202320301107241476000001

Paket / Package / Paquet

414760

SOCKEL

Paket 1 von 8 Colli Kommission 10

HSP-SMT BOD 50 TEXT/TEX SOCKEL 32 FRESH TV / LF 104
SO-BOD TEXT RASTEX/ ZNBOD D18MM TX KLSTA

Montage - Anleitung Laenge 520,0 OBEREN
KS-64 Breite 568,0 OBEREN

SOCKEL32 KLEB

Bei Warenauslieferung für Rückgabe beachten!
En cas de livraison de marchandises veuillez retourner le bordereau d'envoi.

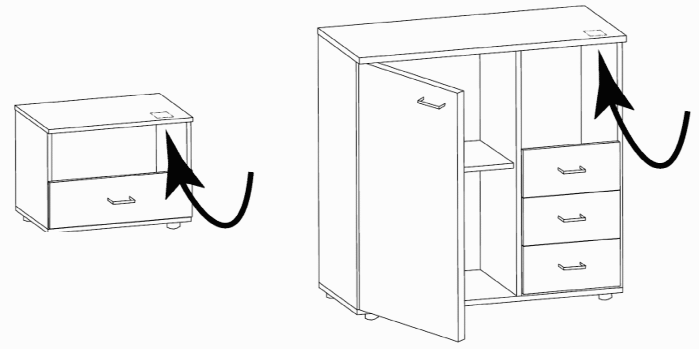
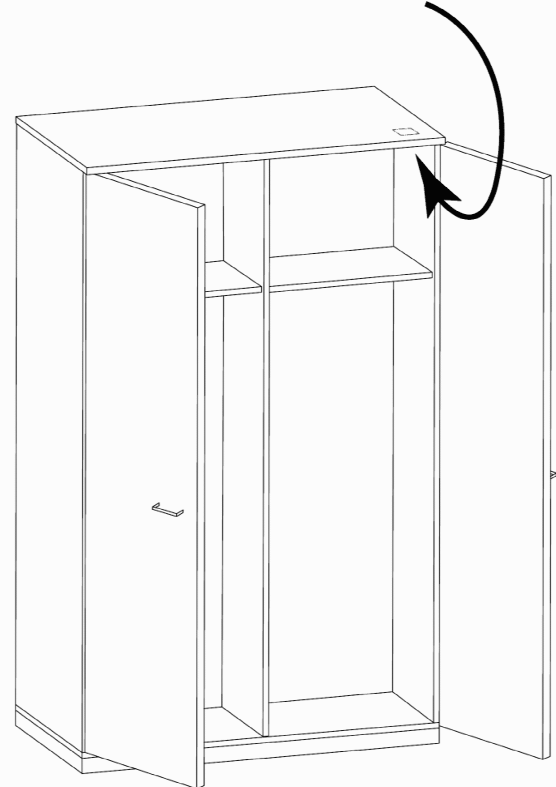
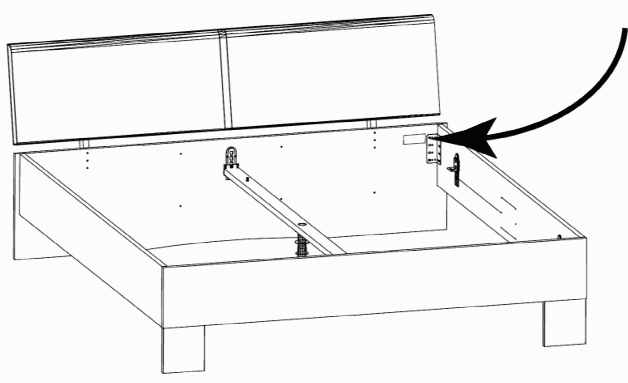


OBEREN 5 30/19 HAUT 23.08.19 OBEREN 1 1. JABOVE OBEREN

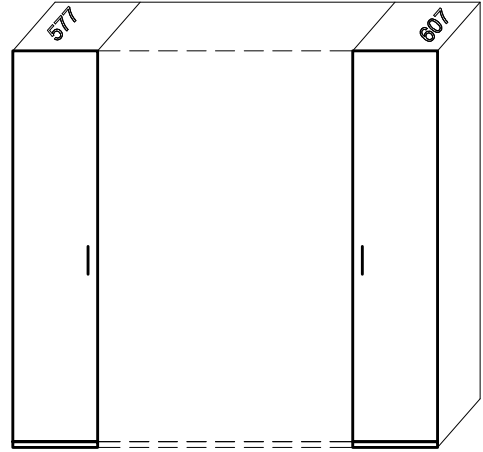
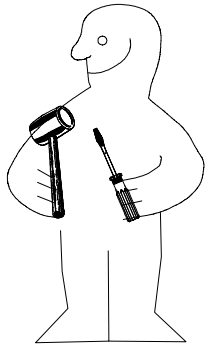


WIMEX Wohnbedarf
Import Export Handelsges mbH & Co. KG
Werner-von-Siemens-Str. 35
D-49124 Georgsmarienhütte - Germany

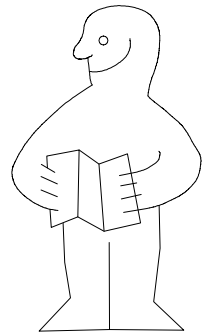
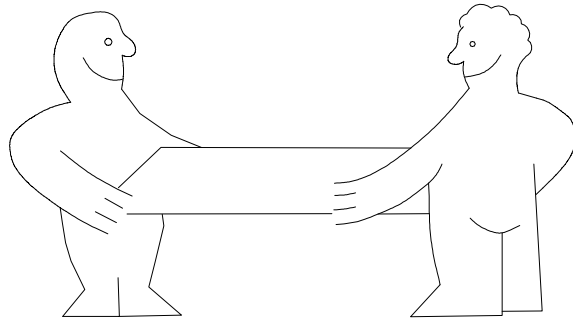
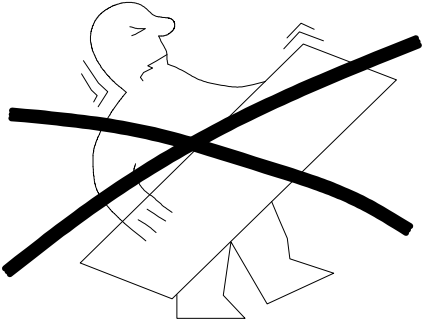
SAMPLE **23.08.19**
Modellname Produktionsdatum
Model Date of manufacture



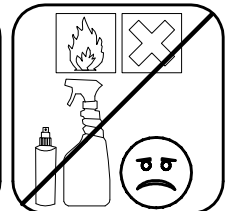
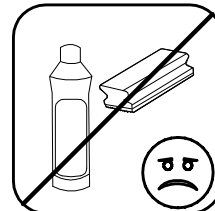
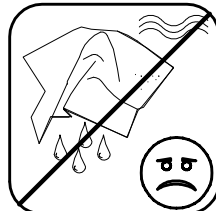
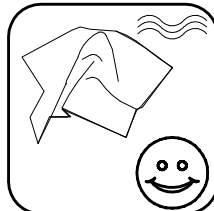
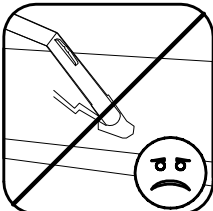
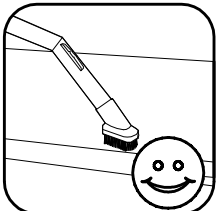
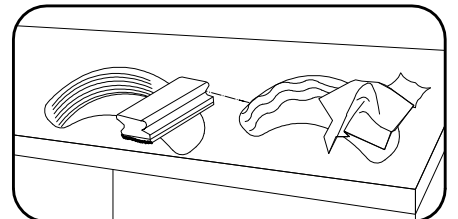
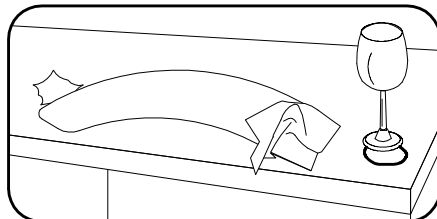
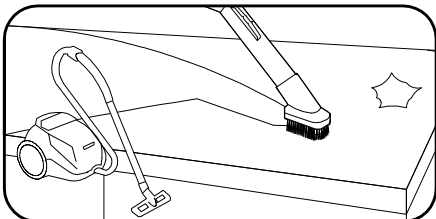
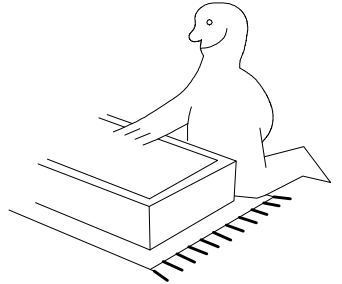
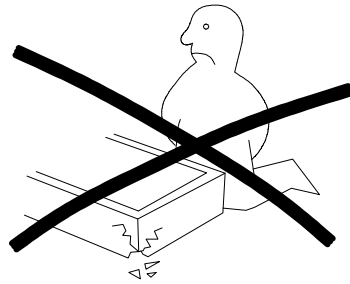
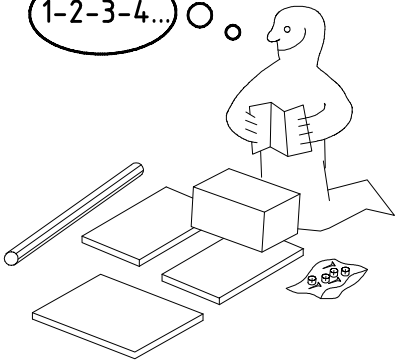
980337



NSP 2x43 EB



1-2-3-4... ○



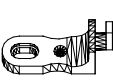


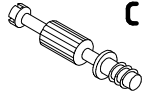
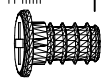

980337

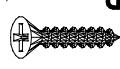
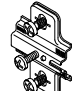
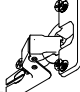

25.10.15 / -

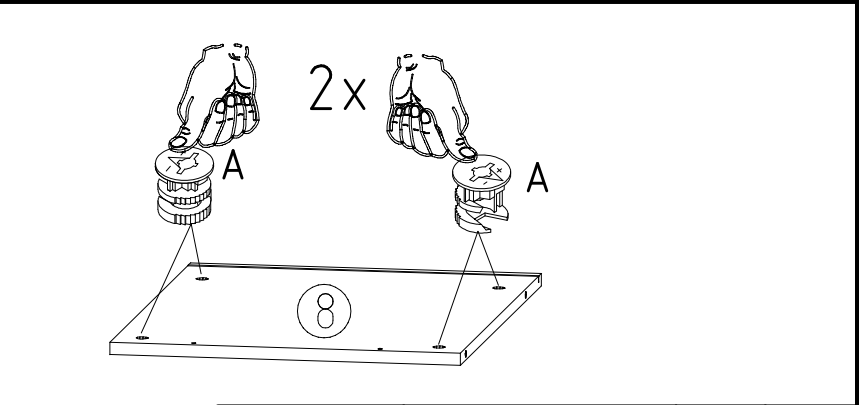
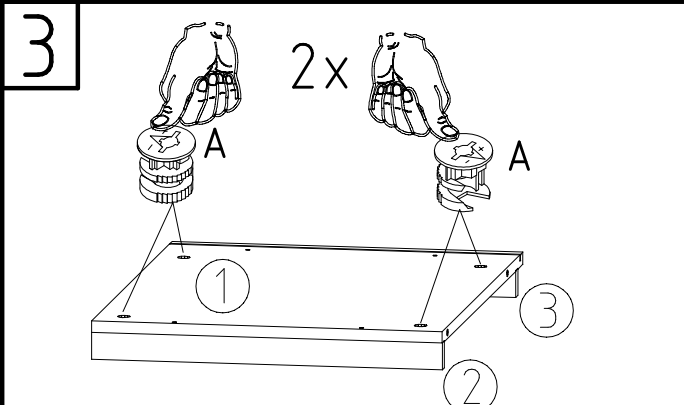
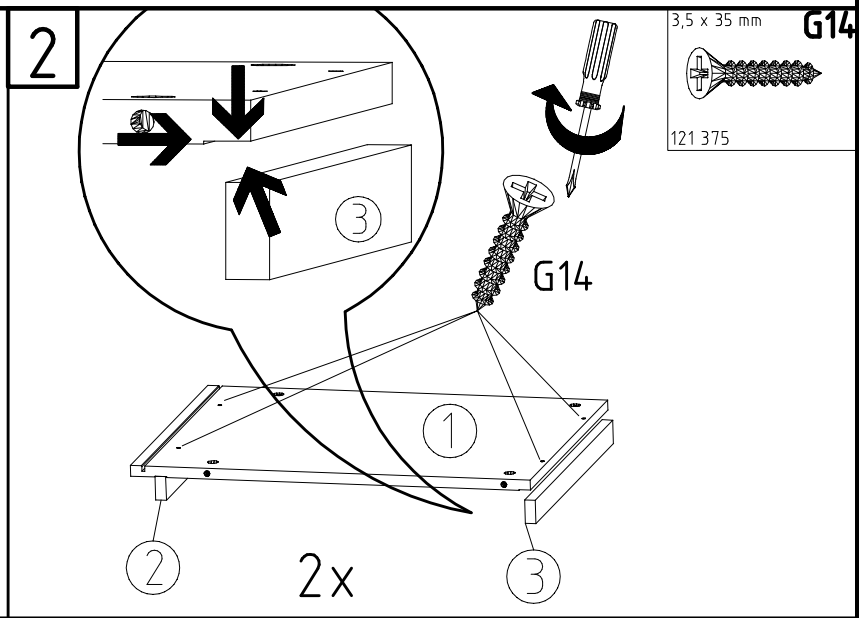
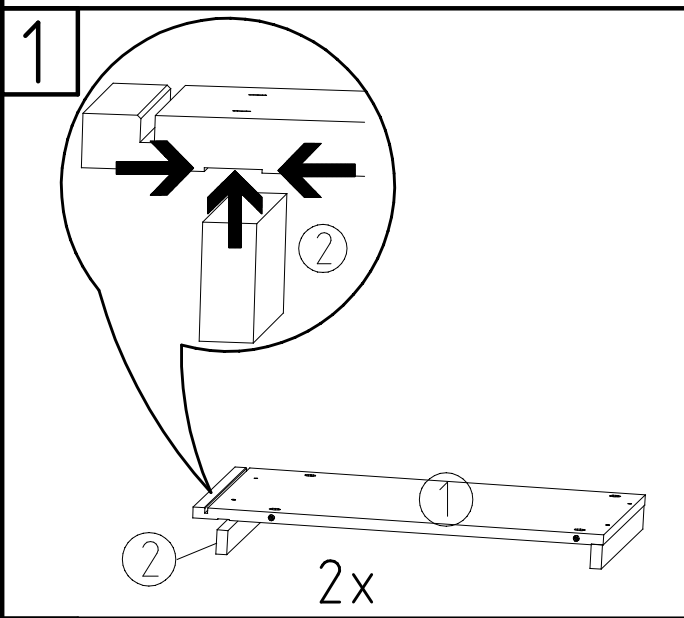
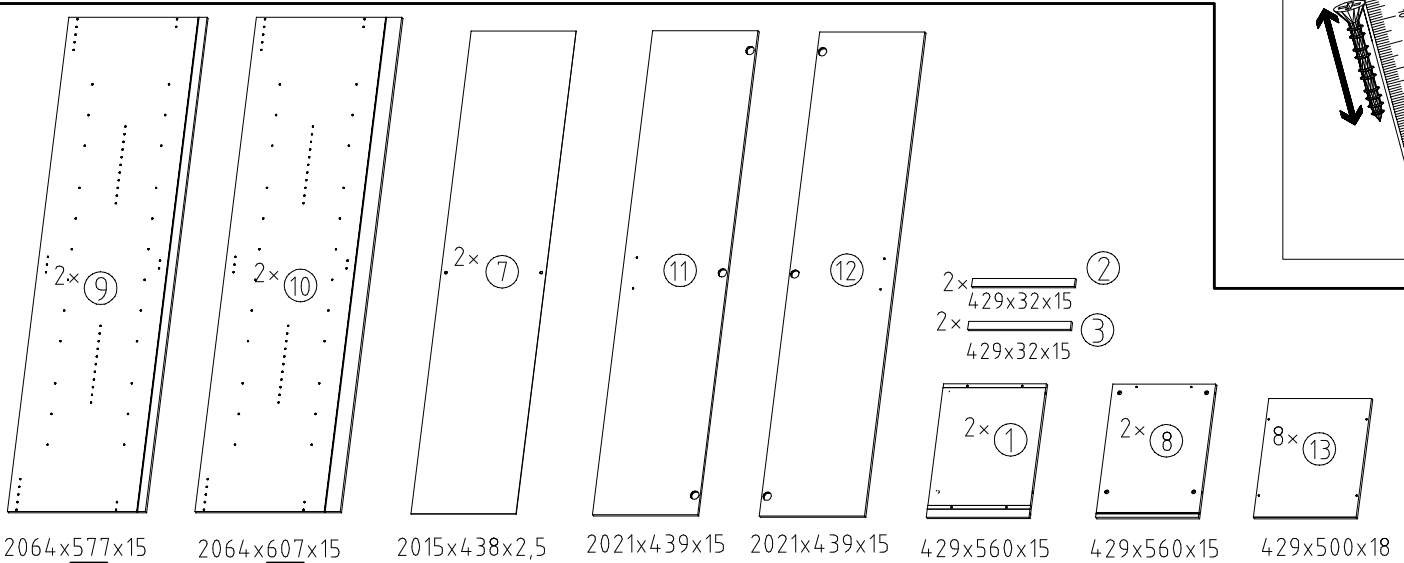
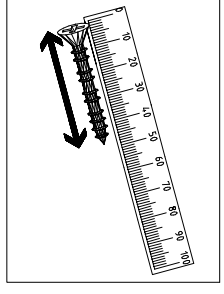
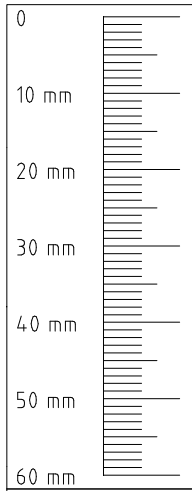
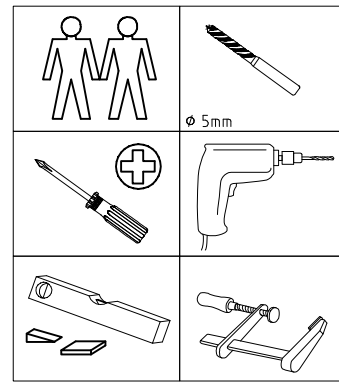
10 15

1/7

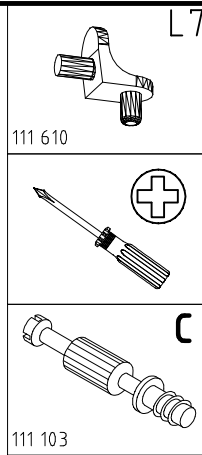
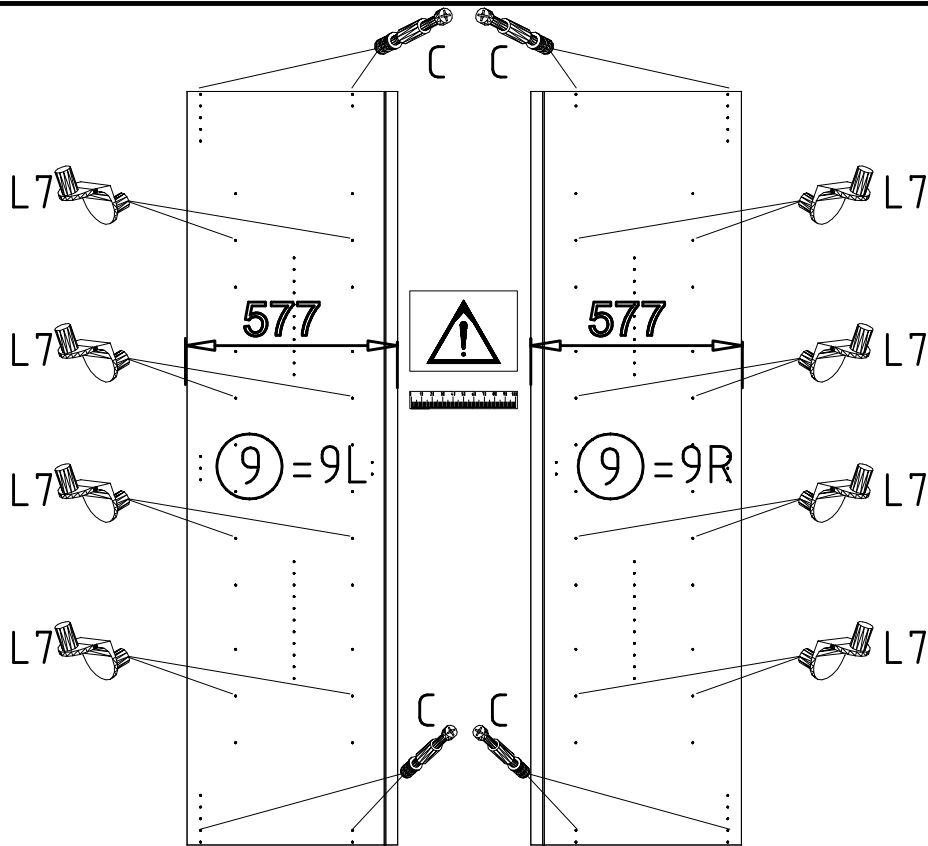
 111 102	A 16x
 111 610	L7 32x
 111 174	J1 4x

 111 103	C 16x
 M6 x 11 mm	T6 4x
 3,5 x 15 mm	G1 4x

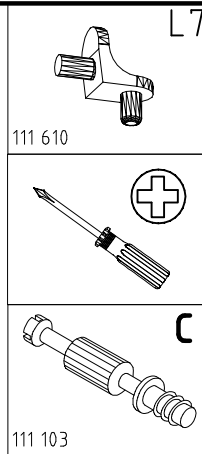
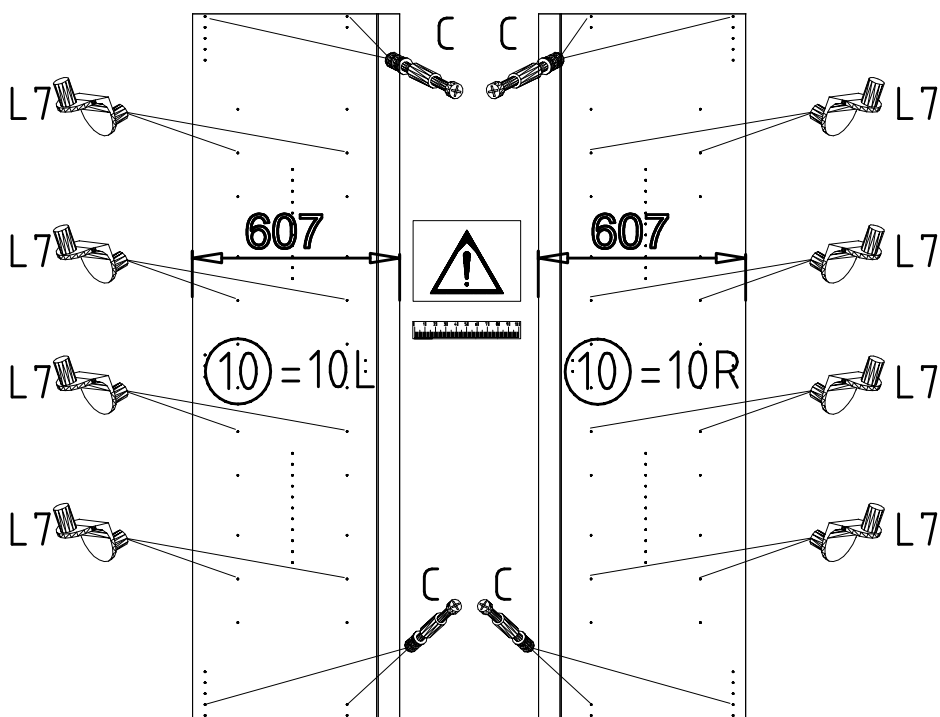
 3,5 x 35 mm	G14 8x
 121 375	M 6x
 112 268	N 6x
 4 X 27mm	SP27 10x



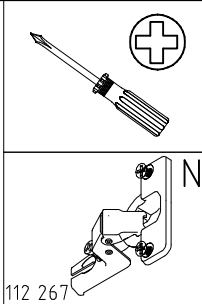
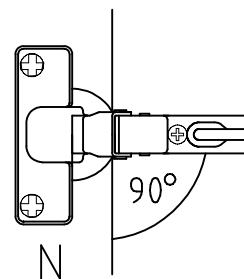
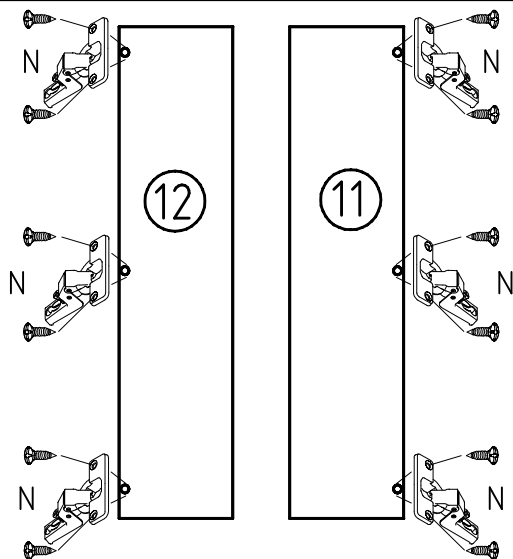
4



5



6



7

8

9L 9R 10L 10R

1 577 1 607

1

8

7

8

3,5 x 15 mm G1

121 370

J1

111 174

M6 x 11 mm T6

121 181

T6

J1

G1

9

8

9

8

9R 10R

10

8

9R 10R

1

11

M

9L 9R 10L 10R

M

M

M

M

M

M

M

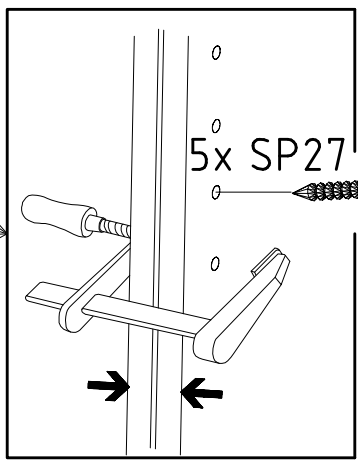
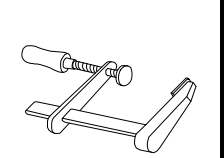
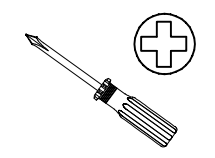
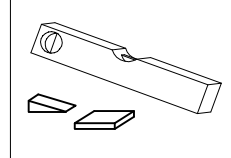
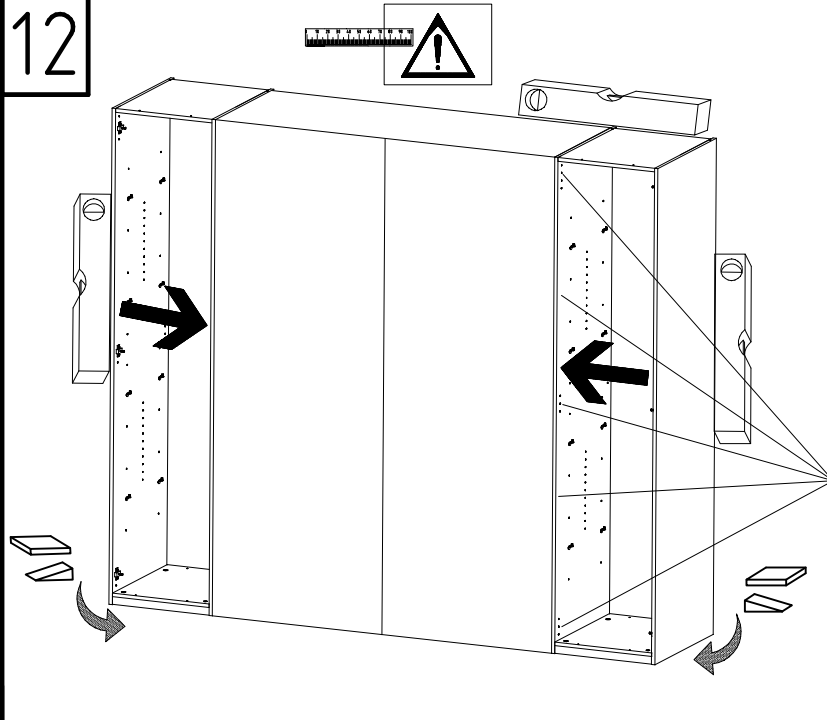
577 L R 607

112 268

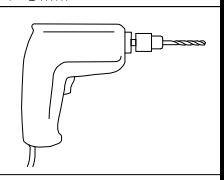
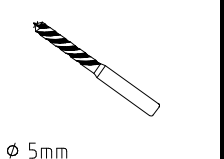
M

980337 25.10.15 / - 10 15 4/7

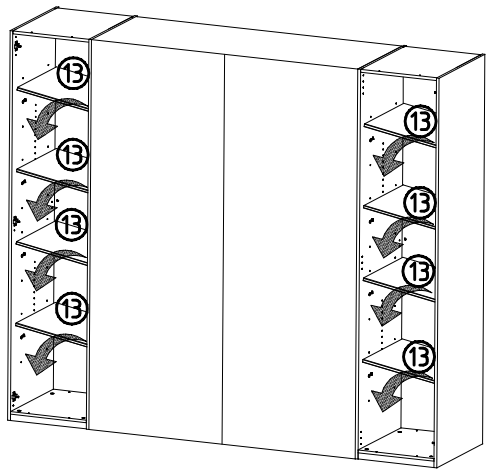
12



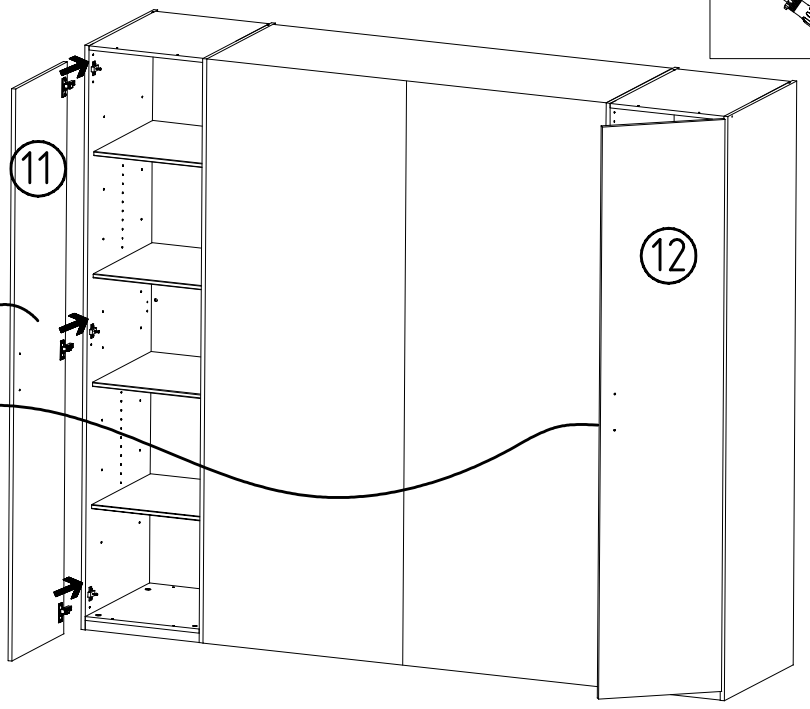
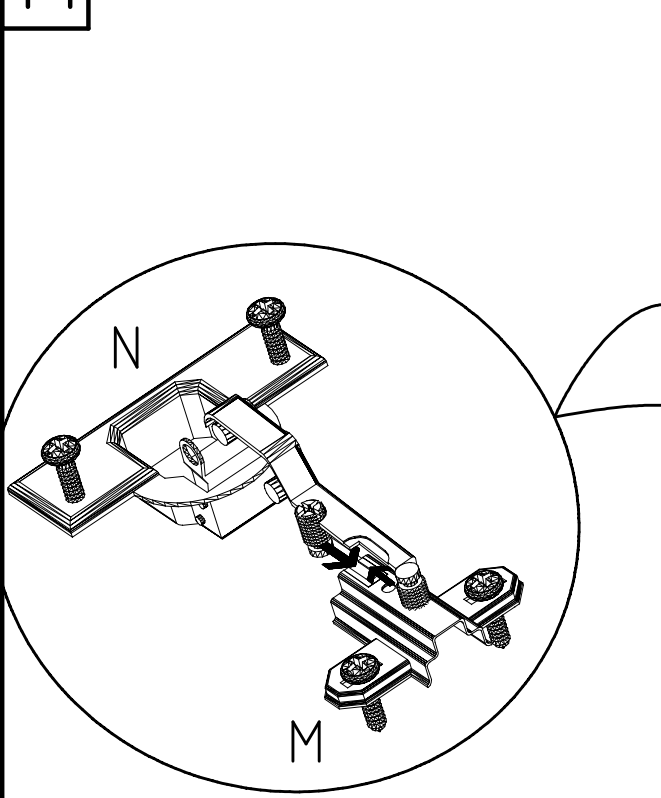
SP27
4 x 27mm
122620

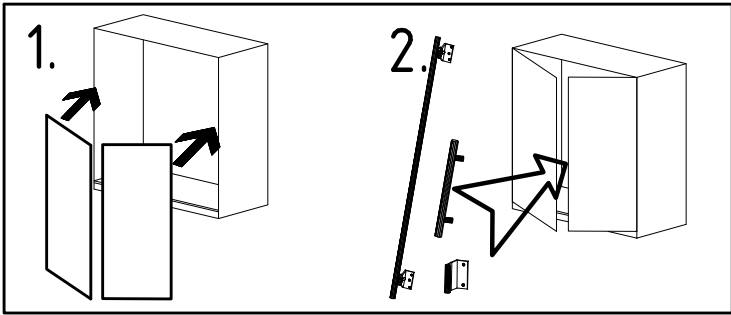
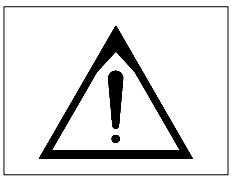


13

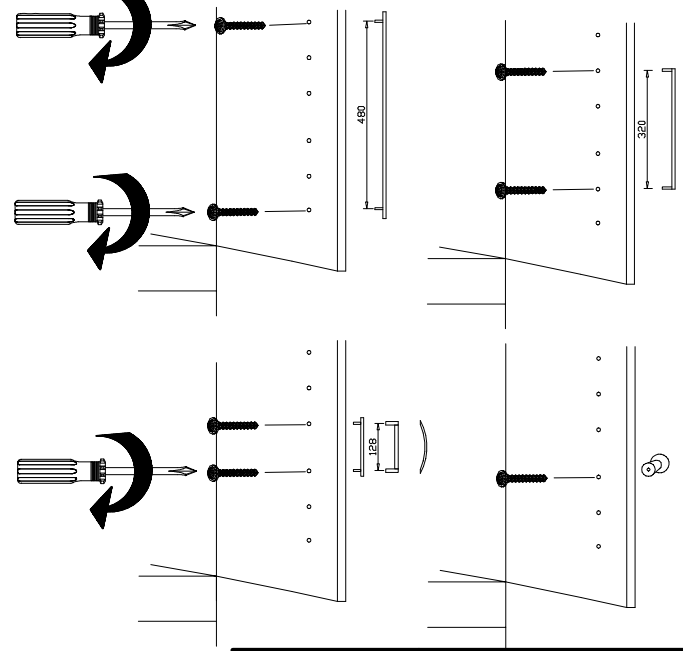
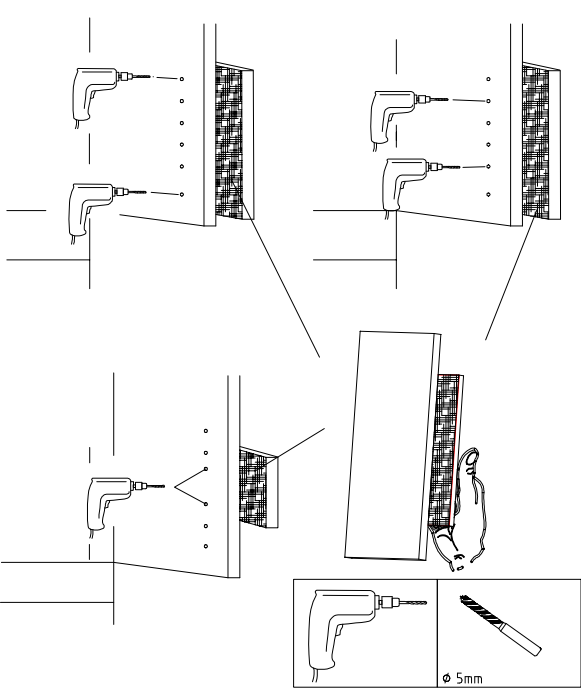
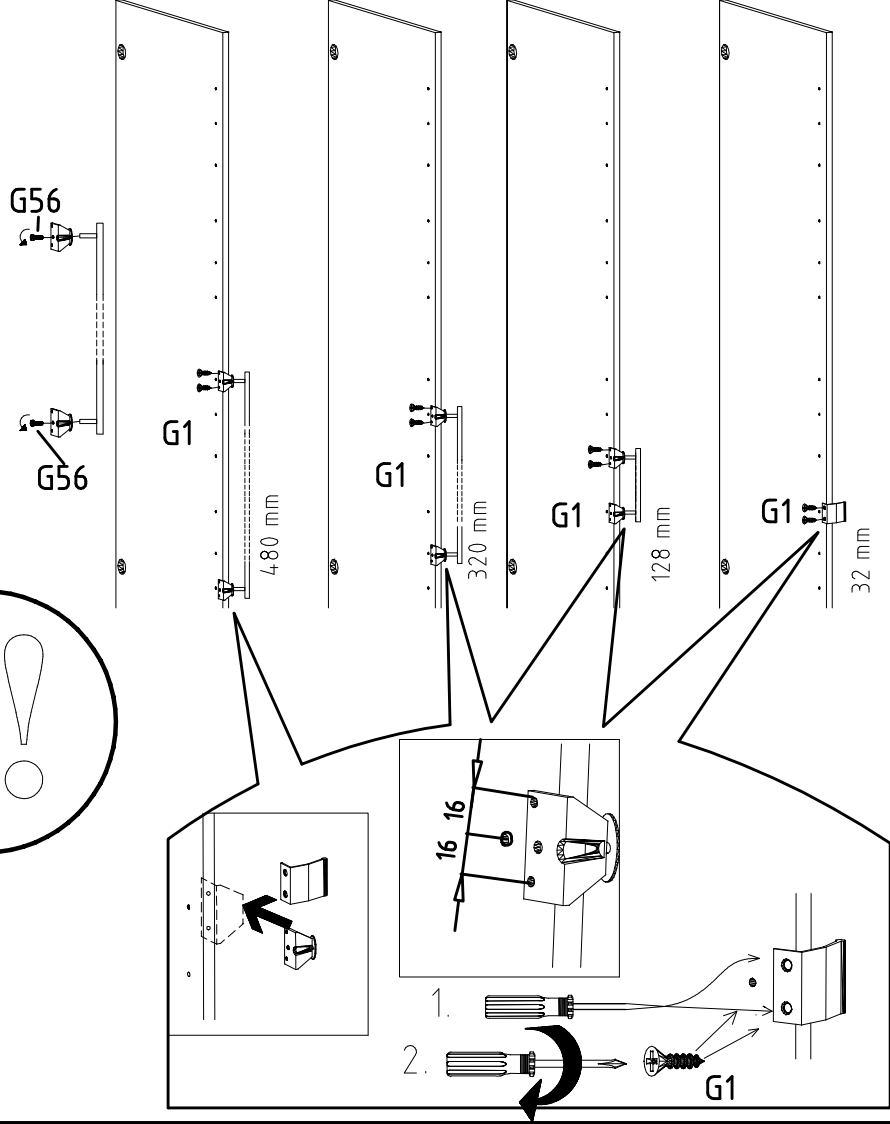
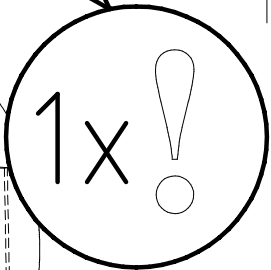
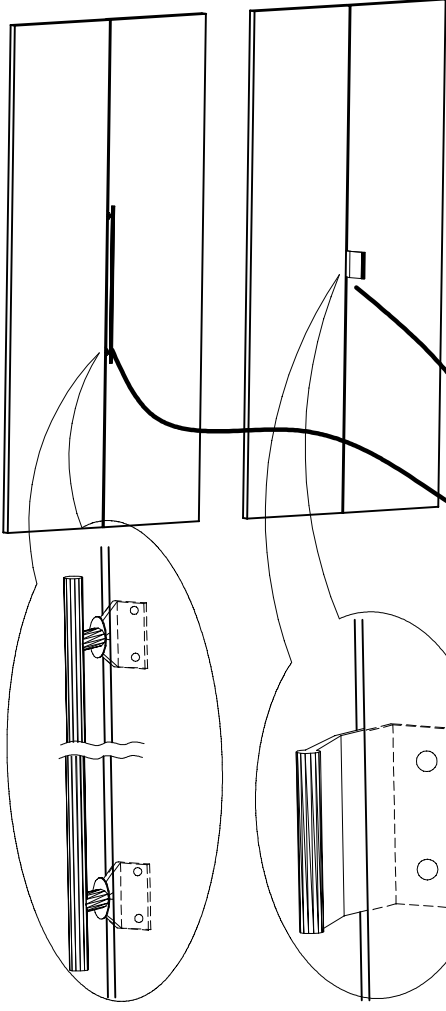


14

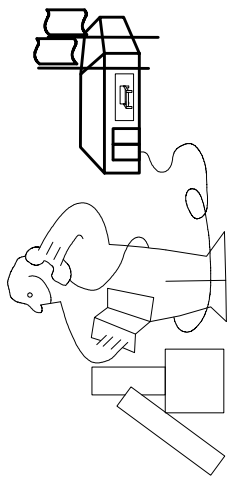
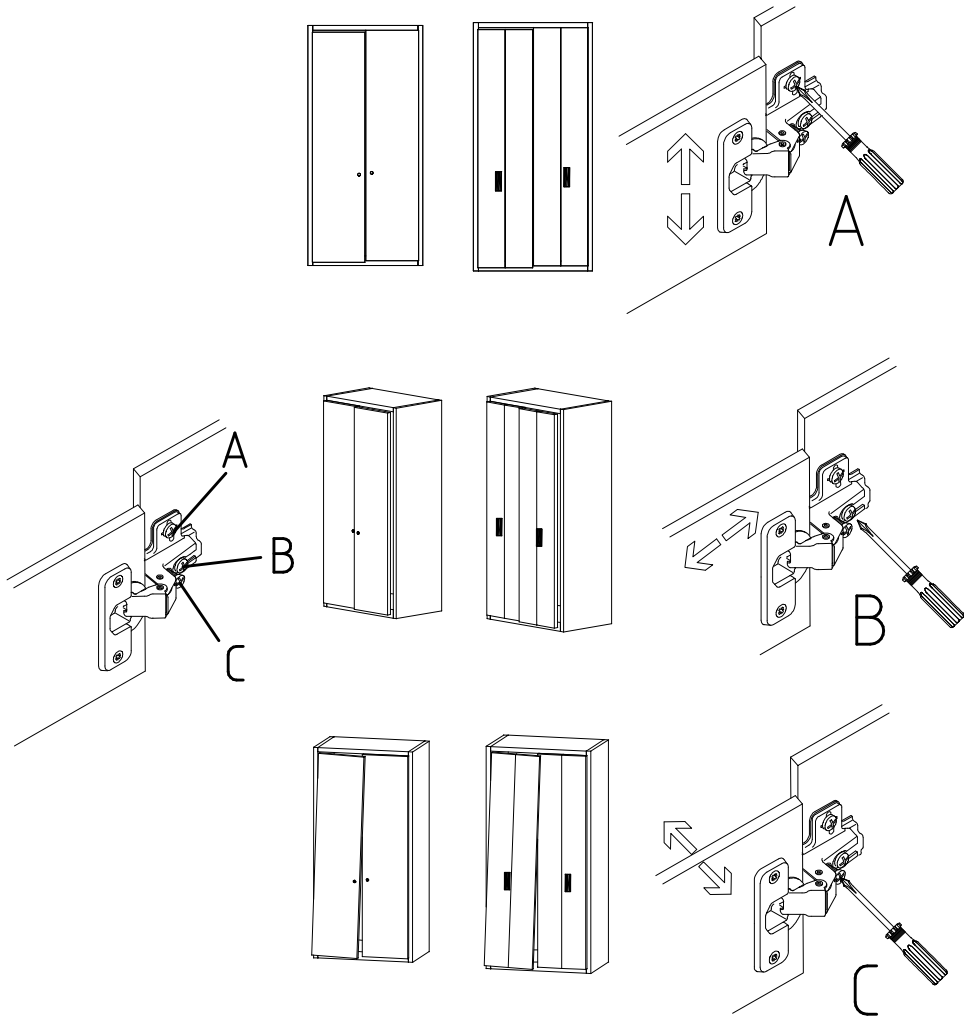




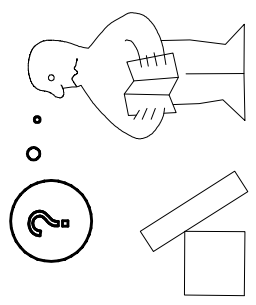
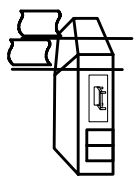
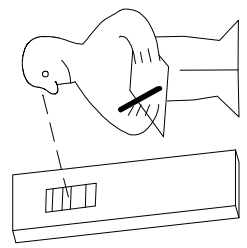
3,5 x 15 mm 121 370	G1	4,0 x 12 mm 122 625	G56
------------------------	----	------------------------	-----

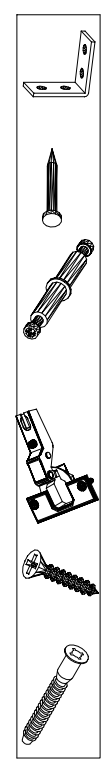


SP27
4 X 27mm
122620
4,0x22
G49
122 609



Modell/Model/Modèle





{121 370}	{ G 1 }	{4x}

Änderungen die dem technischen Fortschritt geschuldet sind, behalten wir uns vor!
 Bei nicht vorschriftsmäßiger und/ oder nicht fachmännischer Montage wird bei Personen- und/ oder Sachschäden keinerlei Haftung übernommen.

WIMEX Wohnbedarf/ Import Export Handels GmbH/ Postfach 1407/ 49112 Georgsmarienhütte/ Germany
 Tel.:(+49) 054-01 8598 16/17 Fax.:(+49) 054-01 8598 33 Mail: service_H@wimex-online.com

104P-NR. / 104P-NO. 150X-NR. / 150X-NO. Auftrag/Order-No. / No. de Commande

23203 **30110XY** 104

Kunde MAX MUSTERMANN
Customer
Client

Kommission / your order reference / votre reference

3377 MINDEN

Dekor / Decor Decor / Modell / Modele

F99 **SAMPLE**

F99842 SCHWEBETUERENSCHRANK 250 CM H 216CM
PLANKENEICHE NB + RAH STEEL
PLANKENEICHE NACHBILDUNG

202320301107241476000001

Paket / Package / Paquet

414760

SOCKEL

Paket 1 von 8 Colli Kommission 10

HSP-SMT BOD 50 TEXT/TEX SOCKEL 32 FRESH TV / LF
SO-BOD TEXT RASTEX/ ZNBOD D18MM TX KLSTA 104

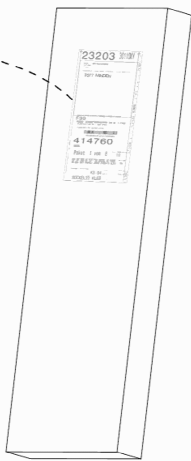
Montage - Anleitung Laenge 520,0 OBEREN
KS-64 Breite 568,0 OBEREN

SOCKEL32 KLEB

En cas de dommage, veuillez retourner le carton avec le produit. En cas de dommage, veuillez retourner le carton avec le produit.



OBEREN 5 30/19 HAUT 23.08.19 OBEREN 1 1. ABOVE OBEREN



WIMEX Wohnbedarf
Import Export Handelsges mbH & Co. KG
Werner-von-Siemens-Str. 35
D-49124 Georgsmarienhütte - Germany

SAMPLE **23.08.19**
Modellname Produktionsdatum
Model Date of manufacture

