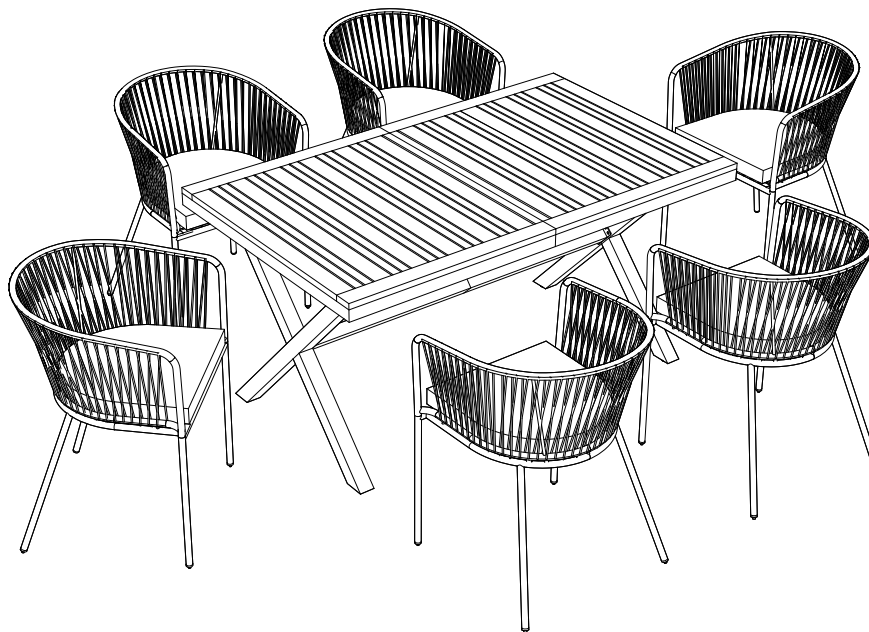


ASSEMBLY INSTRUCTION

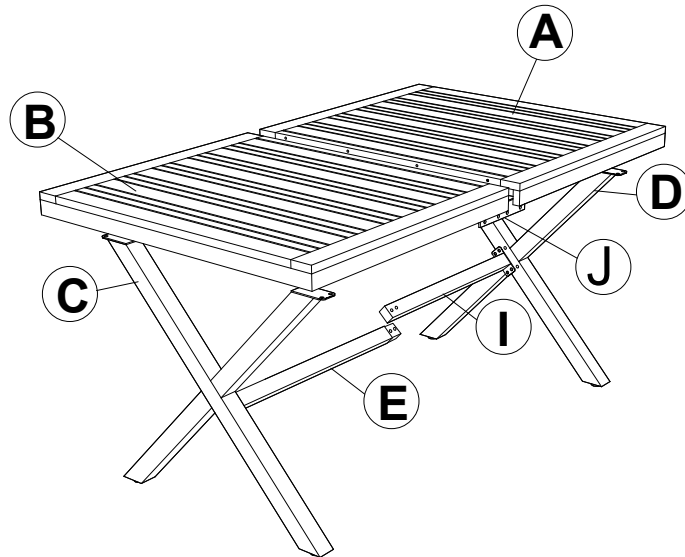
PATIO FURNITURE SETS



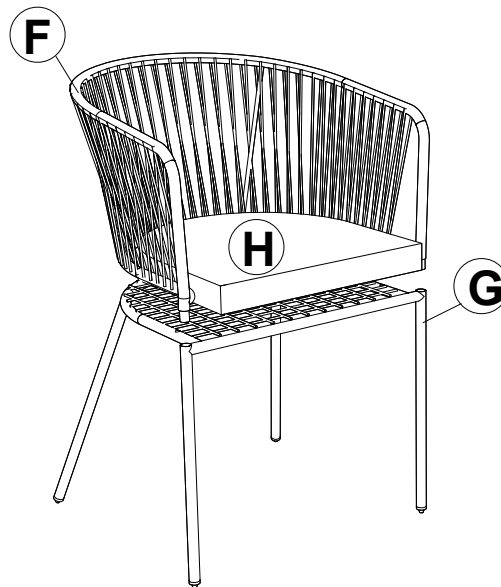
**WF318009; WF318010
WF318012**

Before installation, insert the screws into the holes and tighten them, but do not tighten them to 100%, 70% to 80% is sufficient. Finally, after all screws are installed, tighten all screws to 100%. If you encounter these issues, such as if the holes can not be aligned or some parts cannot be installed, please check if the screws are used correctly and adjust the tightness of the screws.

x1



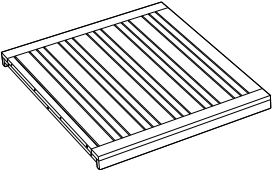
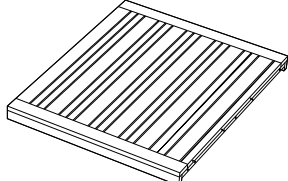
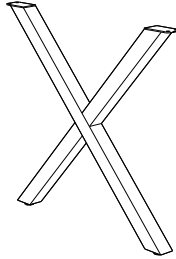
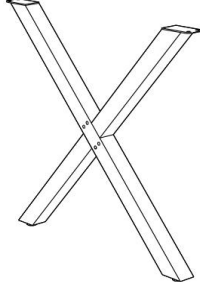
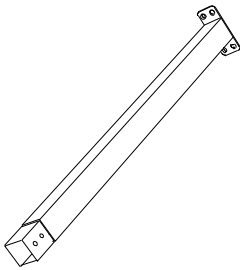
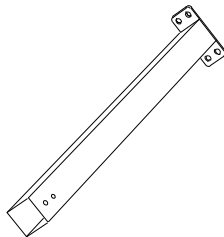
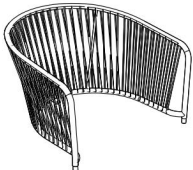

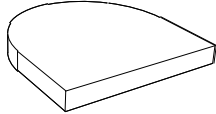
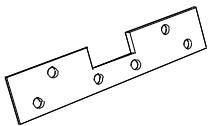
x6



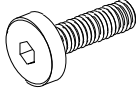
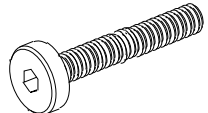
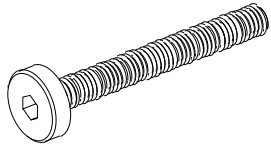
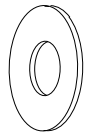
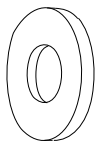
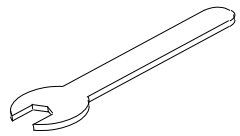
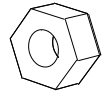
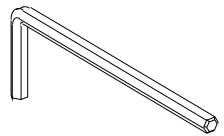

Notice:

1. 50% Tighten before fixing all screws, Allen wrench is recommended instead of an electric drill.
2. Place the item on a flat ground to adjust and make sure it remains stable.
3. Tighten up all screws with tools gradually.
4. If the screws are not aligned with holes during assembly, please loosen all the other screws to 50% and continue the assembly process.
5. If the item is not stable, please loosen all the screws, adjust it on a flat ground and tighten up all screws again.
6. Note : If one or some screws are fully tightened during assembly, chances are the others will not be aligned with holes. In addition, all the holes are designed to be relatively larger to provide more space for the adjustment of the screws.

Part List :

<p>A</p>  <p>Top Right Table (1 pc)</p>	<p>B</p>  <p>Top Left Table (1 pc)</p>	<p>C</p>  <p>Left Leg Table (1 pc)</p>	<p>D</p>  <p>Right Leg Table (1 pc)</p>
<p>E</p>  <p>Half Bar 1 (1 pc)</p>	<p>I</p>  <p>Half Bar 2 (1 pc)</p>	<p>F</p>  <p>Back Chair Frame (6 pcs)</p>	<p>G</p>  <p>Seat Chair Frame (6 pcs)</p>
<p>H</p>  <p>Seat Chair Cushion (6 pcs)</p>	<p>J</p>  <p>Flat Connector (2 pcs)</p>		

Hardware :

<p>1</p>  <p>Extra (3 pcs) Bolt M6x15 (30 pcs)</p>	<p>2</p>  <p>Extra (2 pcs) Bolt M6x40 (18 pcs)</p>	<p>3</p>  <p>Extra (1 pc) Bolt M6x55 (3 pcs)</p>	<p>4</p>  <p>Extra (3 pcs) Flat Washer M6 (36 pcs)</p>
<p>5</p>  <p>Extra (2 pcs) Plastic Washer M6 (18 pcs)</p>	<p>6</p>  <p>Key (1 pc)</p>	<p>7</p>  <p>Extra (1 pc) Nut M6 (3 pcs)</p>	<p>9</p>  <p>Allen Key (2 pcs)</p>
		<p>8</p>  <p>Extra (1 pc) Plastic Bolt Cover (2 pc)</p>	



BOLT

M6x15 MM

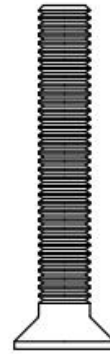
①



BOLT

M6x40 MM

②



BOLT

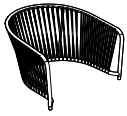
M6x55 MM

③

Please note that the shapes of screws 1 and 2 and 3 are similar.
Please install according to the instructions and distinguish them!

WF318009

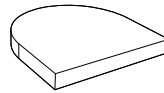
CARTON CONTENT:



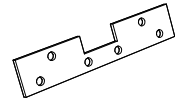
F x3



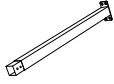
G x3



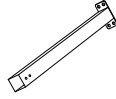
H x3



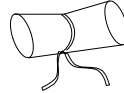
J x2



E x1

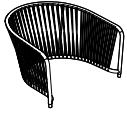


I x1



Hardware

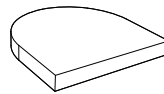
WF318010



F x3

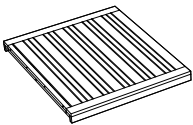


G x3

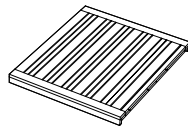


H x3

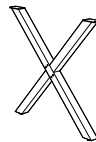
WF318012



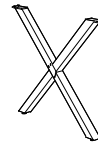
A x1



B x1



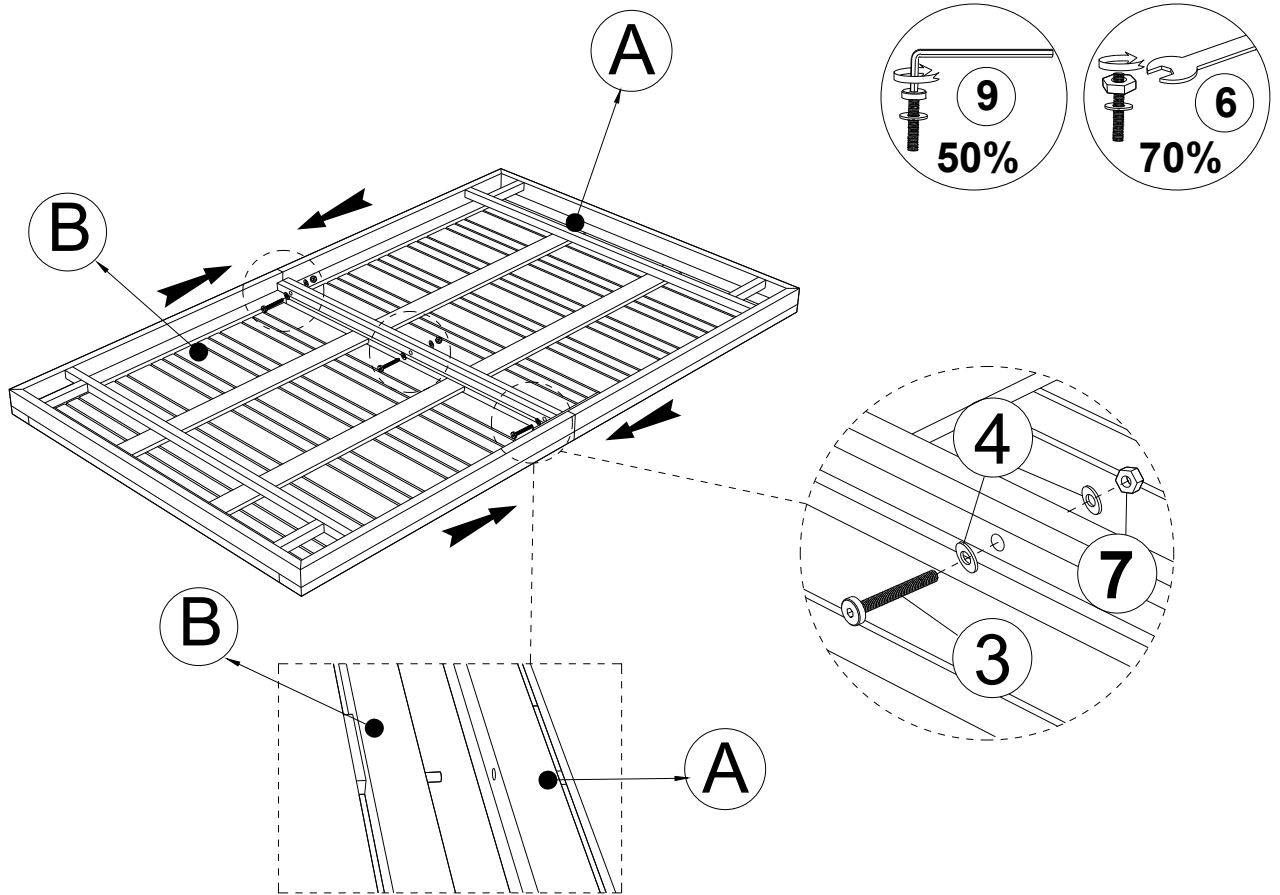
C x1



D x1

STEP 1

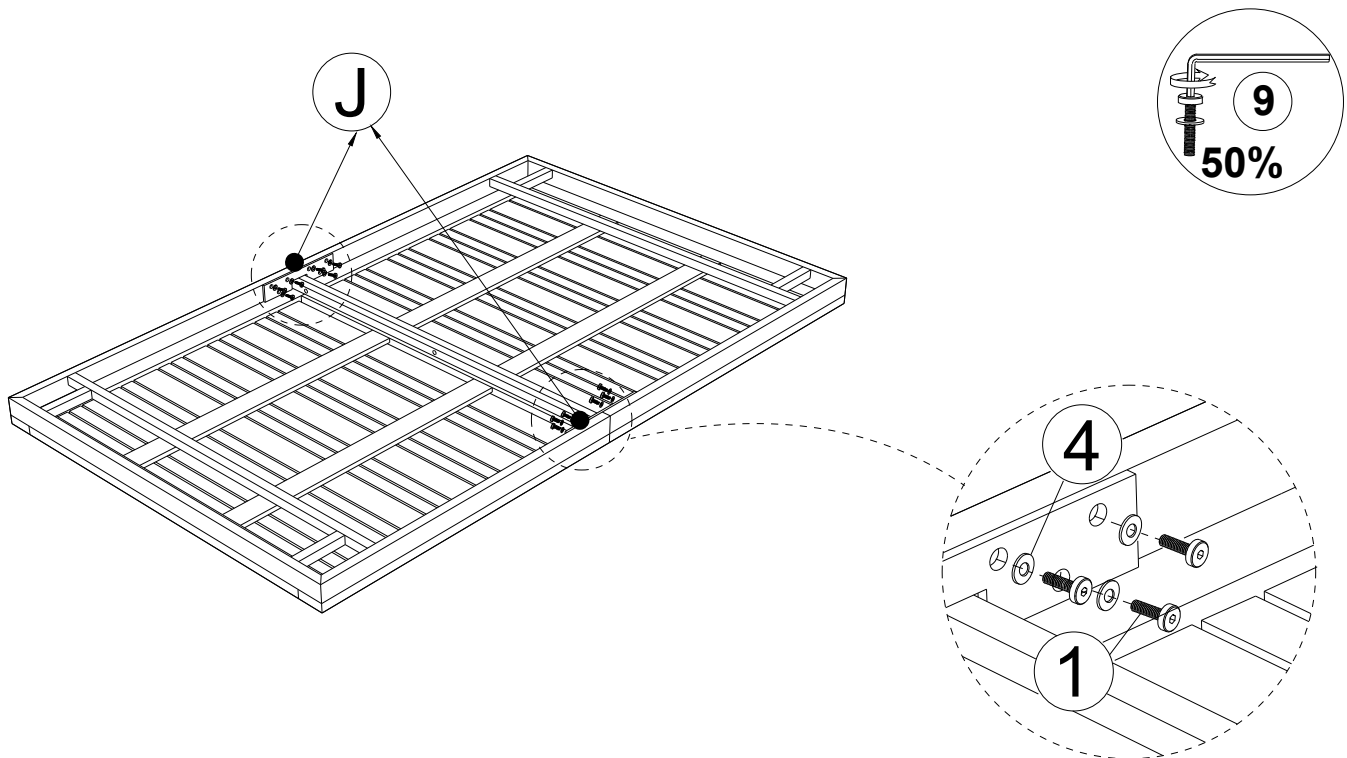
- A x1
- B x1
- 3 x3
- 4 x6
- 7 x3



Connect Top Right Table (A) & Top Left Table (B), tighten Bolt (3) & flat washer (4), Nut (7), Key (6) with Allen Key (9).

STEP 2

- J x 2
- 1 x12
- 4 x12



Connect the Part from Step 1 & Flat Connector (J), tighten Bolt (1) & flat washer (4) with Allen Key (9) .

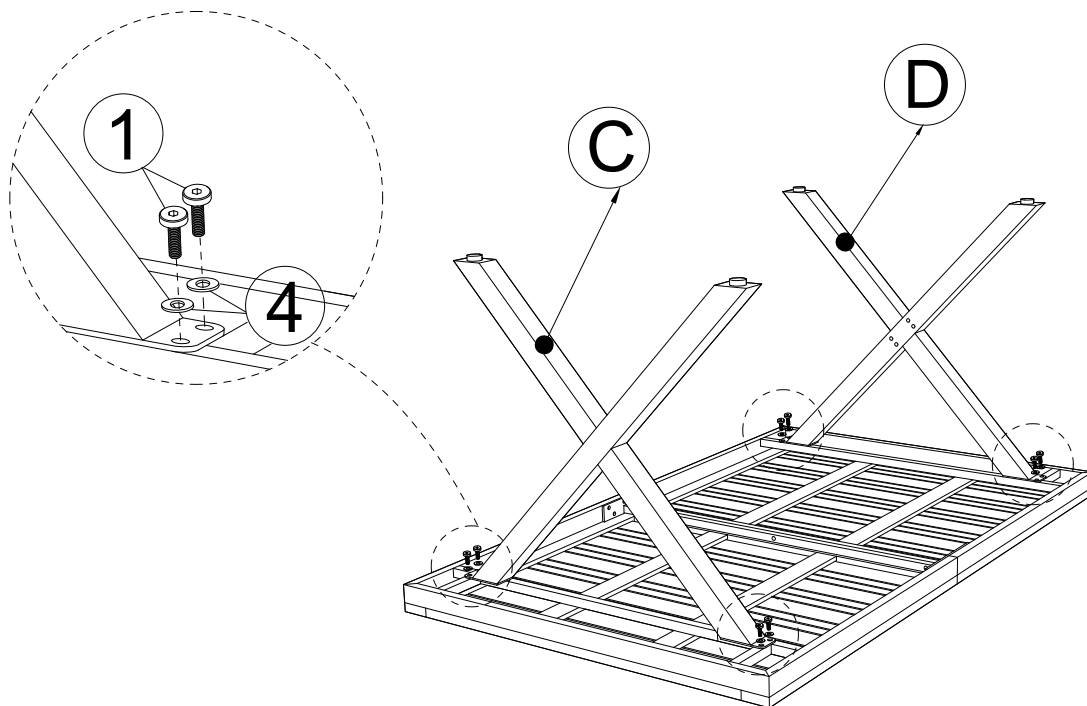
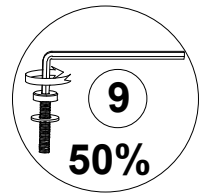
STEP 3

C x1

D x1

1 x8

4 x8



Connect the Part from Step 2 & the Leg Table (C),(D) tighten Bolt (1) & flat Washer (4) & Allen Key (9).

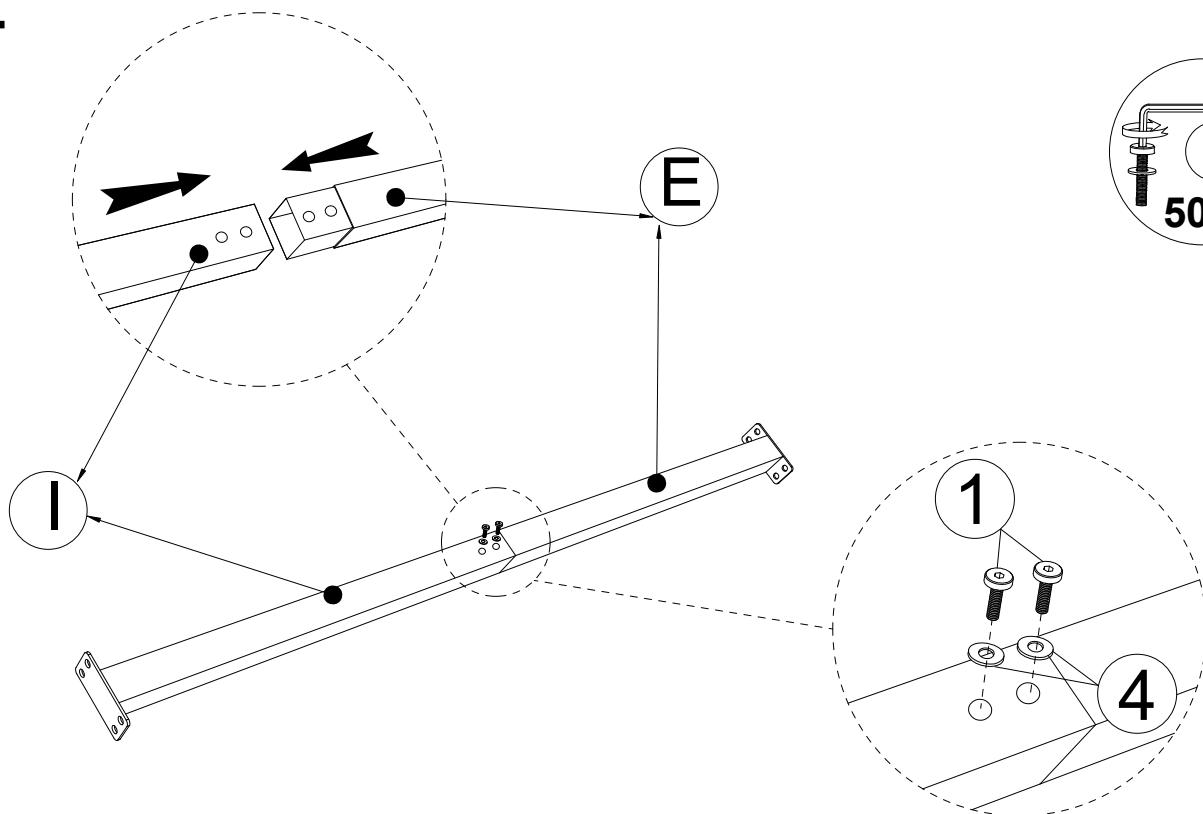
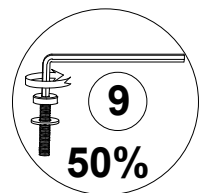
STEP 4

E x1

I x1

1 x2

4 x2

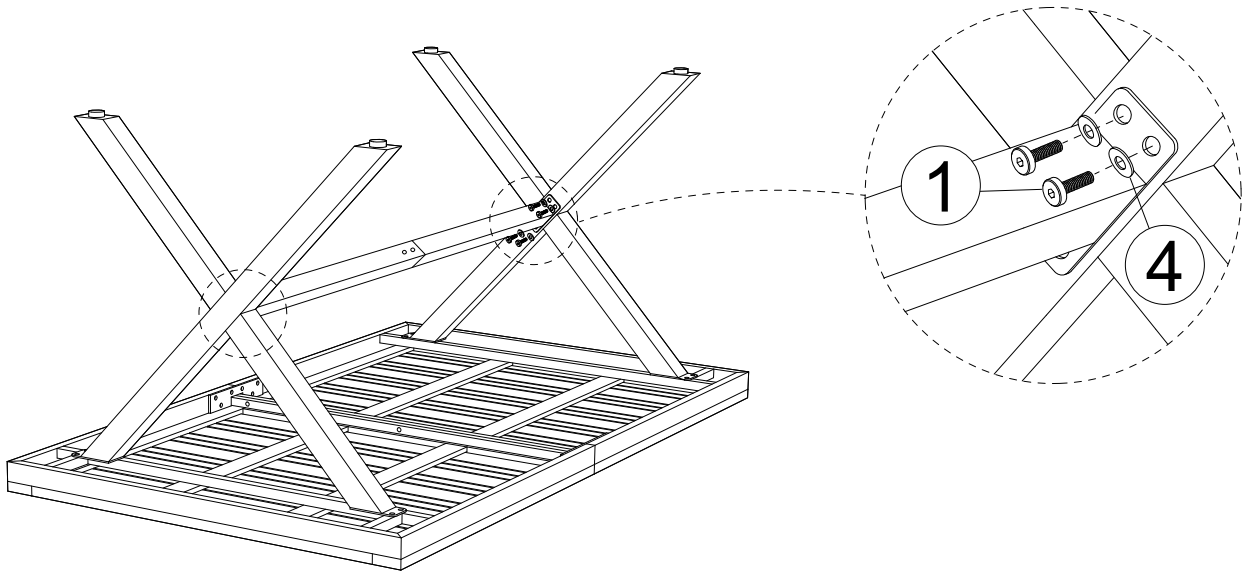
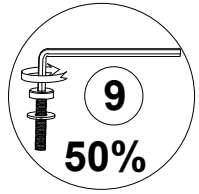


Connect the Half Bar 1 (E) & the Half Bar 2 (I), tighten Bolt (1) & flat Washer (4) & Allen Key (9).

STEP 5

① x8

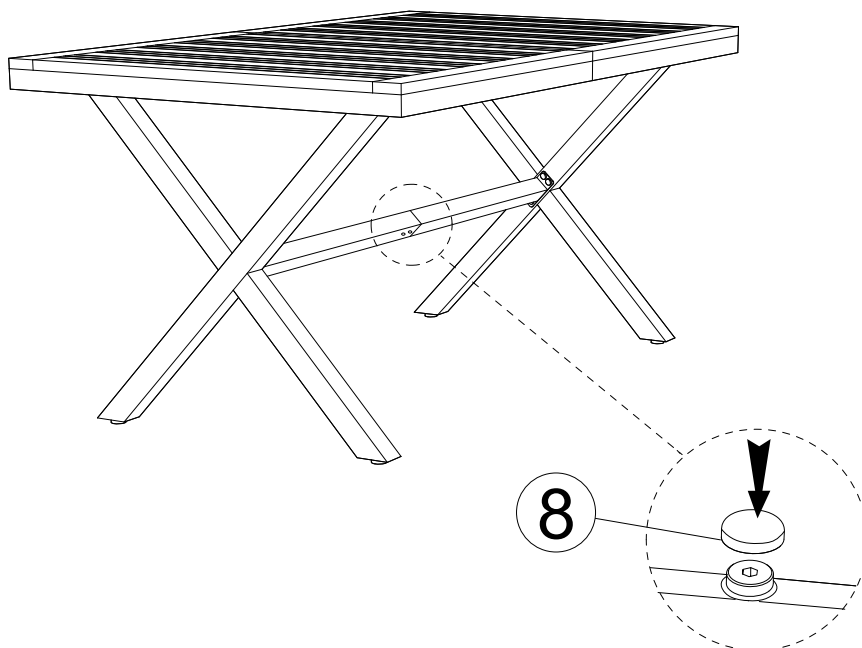
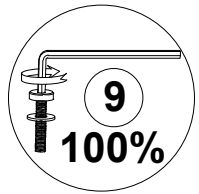
④ x8



Connect The part from Step 3 & The part from Step 4, tighten Bolt (1) & Flat Washer (4) with Allen Key (9).

STEP 6

⑧ x2



Put the Table upright, firmly tighten Bolts with Allen Key (9), push Plastic Cover (8)

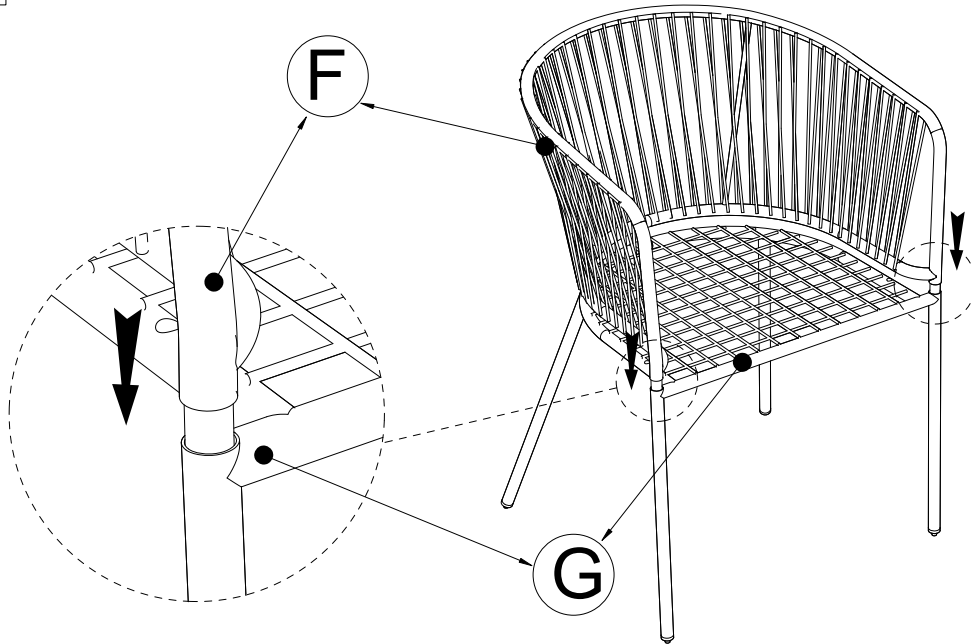
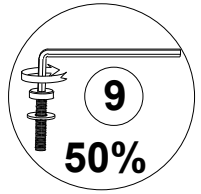


Finish Table.

STEP 7

F x1

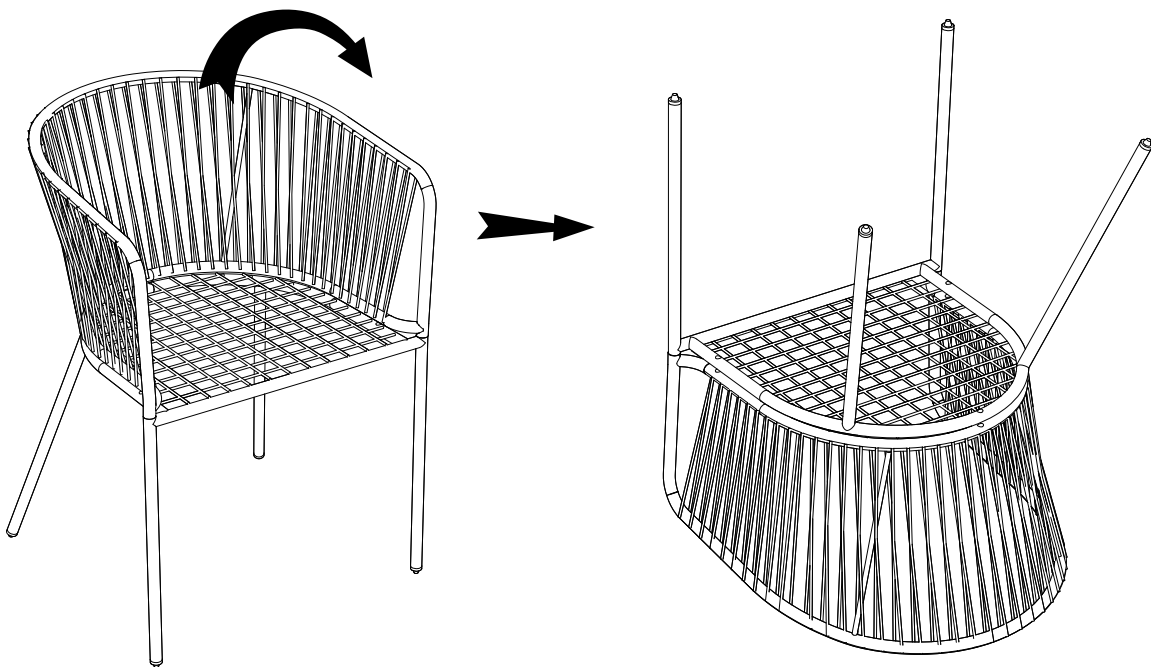
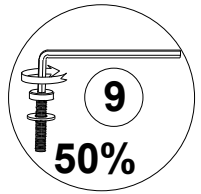
G x1



x6

Put & push the Seat Chair Frame (G) into The Back Chair Frame (F) at the joints by Hands .

STEP 8



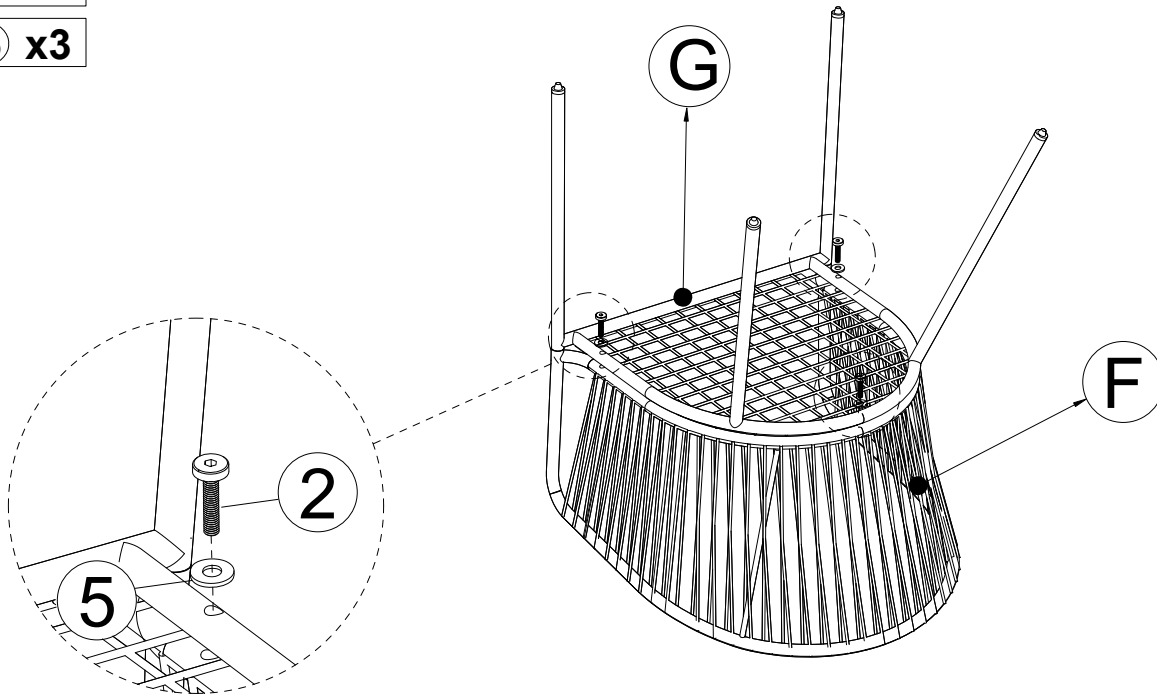
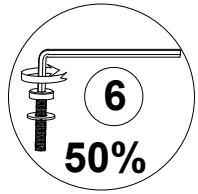
x6

Keep the part from step 7 fixed & turning all the chair upside down

STEP 9

2 x3

5 x3

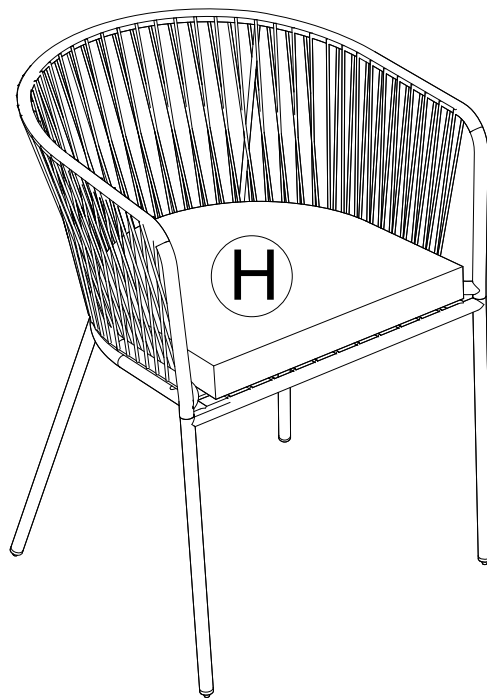
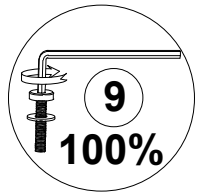


x6

Connect the Seat Chair Frame (G) & The Back Chair Frame (F), tighten Bolt (2) & Flat Plastic Washer (5) & Allen Key (9).

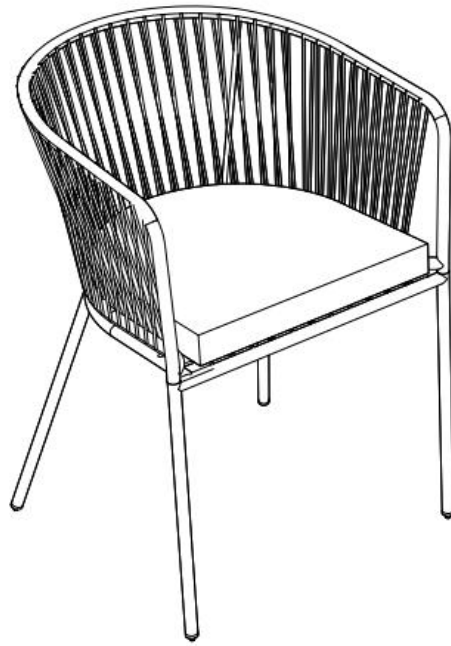
STEP 10

H x1



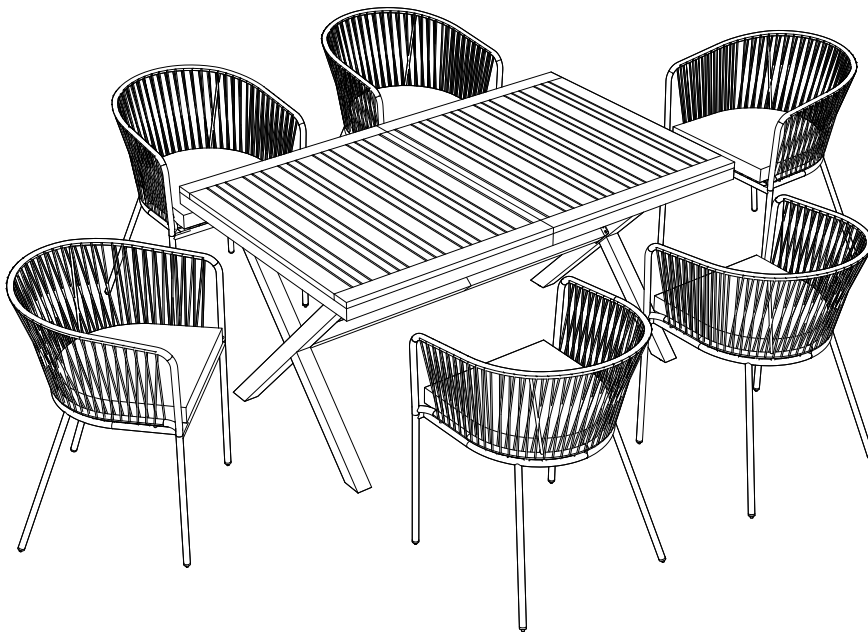
x6

Put chair upright, firmly tighten Bolts with Allen Key (9), Set up the Cushion (H) to finish Chair.



x6

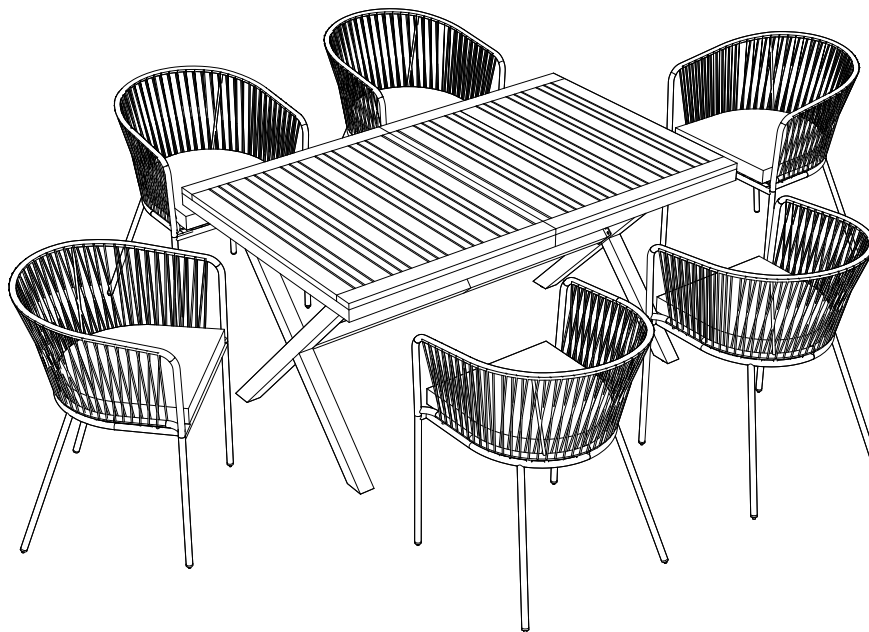
Finish Chair.



Finish.

INSTALLATIONSANWEISUNG

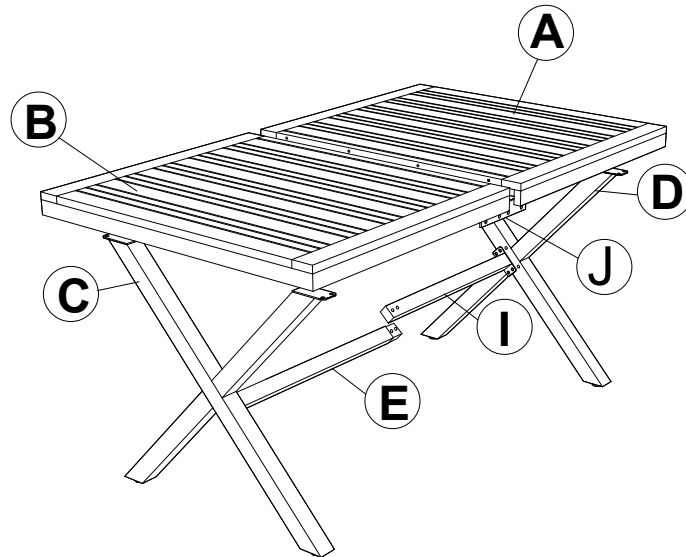
PATIO FURNITURE SETS



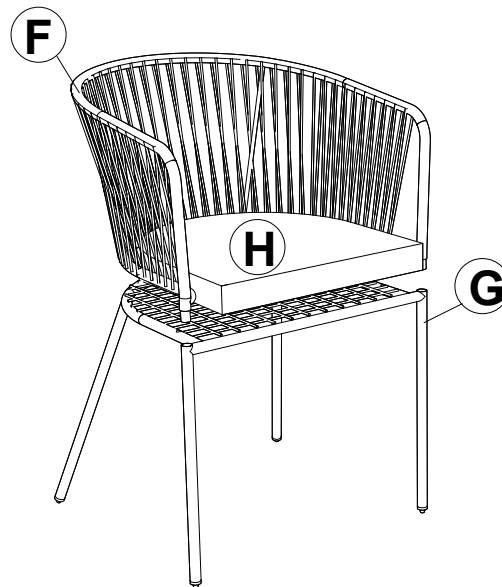
WF318009; WF318010 WF318012

Setzen Sie vor der Installation die Schrauben in die Löcher ein und ziehen Sie sie fest, aber ziehen Sie sie nicht zu 100 % an, 70 % bis 80 % reichen aus. Schließlich, nachdem alle Schrauben installiert sind, ziehen Sie alle Schrauben zu 100 % an. Wenn Sie auf diese Probleme stoßen Wenn beispielsweise die Löcher nicht ausgerichtet werden können oder einige Teile nicht installiert werden können, überprüfen Sie bitte, ob die Schrauben richtig verwendet werden, und passen Sie den festen Sitz der Schrauben an.

x1



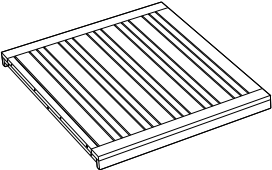
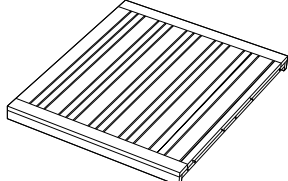
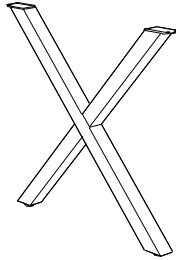
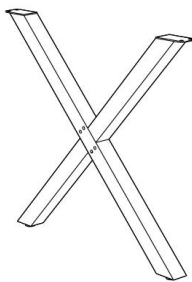
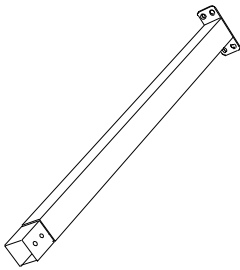
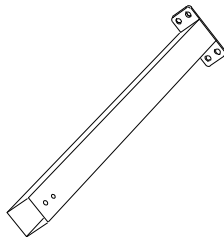
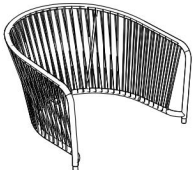

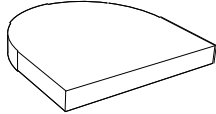
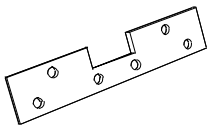
x6



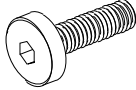
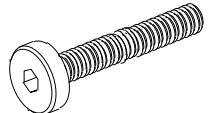
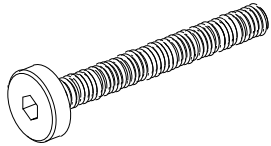
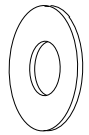
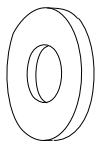
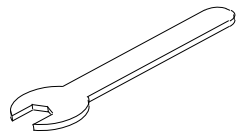
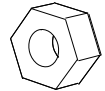
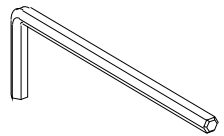
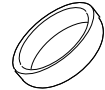
Beachten:

1. 50 % festziehen, bevor alle Schrauben befestigt werden. Anstelle einer elektrischen Bohrmaschine wird ein Inbusschlüssel empfohlen.
2. Stellen Sie den Gegenstand zum Ausrichten auf einen ebenen Untergrund und stellen Sie sicher, dass er stabil bleibt
3. Alle Schrauben mit Werkzeug nach und nach festziehen.
4. Wenn die Schrauben bei der Montage nicht mit den Löchern übereinstimmen, lösen Sie bitte alle. Drehen Sie die anderen Schrauben auf 50 % und setzen Sie den Montagevorgang fort.
5. Sollte der Artikel nicht stabil stehen, lösen Sie bitte alle Schrauben, stellen Sie ihn auf einen ebenen Untergrund und ziehen Sie alle Schrauben wieder fest.
6. Hinweis: Wenn eine oder mehrere Schrauben während der Montage vollständig angezogen werden, besteht die Möglichkeit, dass die anderen nicht mit den Löchern ausgerichtet sind. Darüber hinaus sind alle Löcher relativ größer ausgelegt, um mehr Platz für die Justierung der Schrauben zu bieten.

Teileliste :

<p>A</p>  <p>Tisch oben rechts (1 Stück)</p>	<p>B</p>  <p>Tisch oben links (1 Stück)</p>	<p>C</p>  <p>Tisch mit linkem Bein (1 Stück)</p>	<p>D</p>  <p>Tisch mit rechtem Bein (1 Stück)</p>
<p>E</p>  <p>Halber Balken 1 (1 Stück)</p>	<p>I</p>  <p>Halber Riegel 2 (1 Stück)</p>	<p>F</p>  <p>Rückenlehnengestell (6 Stück)</p>	<p>G</p>  <p>Sitzstuhlgestell (6 Stück)</p>
<p>H</p>  <p>Sitzstuhlkissen (6 Stück)</p>	<p>J</p>  <p>Flachstecker (2 Stück)</p>		

Hardware :

<p>1</p>  <p>Extra x 3 Stück Schraube M6x15mm (30 Stück)</p>	<p>2</p>  <p>Extra x 2 Stück Schraube M6x40mm (18 Stück)</p>	<p>3</p>  <p>Extra x 1 Stück Schraube M6x55mm (3 Stück)</p>	<p>4</p>  <p>Extra x 3 Stück U-Scheibe M6 (36 Stück)</p>
<p>5</p>  <p>Extra x 2 Stück Kunststoffscheibe M6 (18 Stück)</p>	<p>6</p>  <p>Schlüssel (1 Stück)</p>	<p>7</p>  <p>Extra x 1 Stück Mutter M6 (3 Stück)</p>	<p>9</p>  <p>Allen Schlüssel (2 Stück)</p>
		<p>8</p>  <p>Extra x 1 Stück Cover M6 (2 Stück)</p>	



SCHRAUBE
M6x15 MM

1



SCHRAUBE
M6x40 MM

2



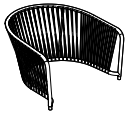
SCHRAUBE
M6x55 MM

3

Bitte beachten Sie, dass die Formen der Schrauben 1 und 2 und 3 ähnlich sind.
Bitte installieren Sie entsprechend der Anleitung und unterscheiden Sie sie!

WF318009

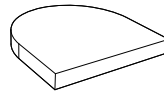
KARTONINHALT:



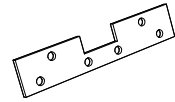
F x3



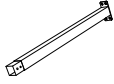
G x3



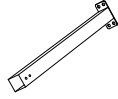
H x3



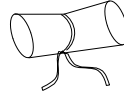
J x2



E x1

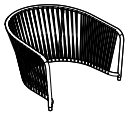


I x1



Hardware

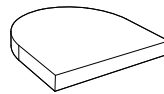
WF318010



F x3

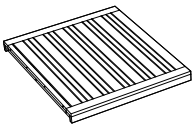


G x3

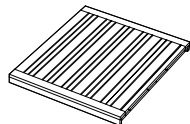


H x3

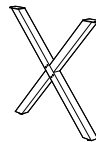
WF318012



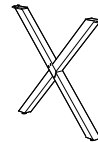
A x1



B x1



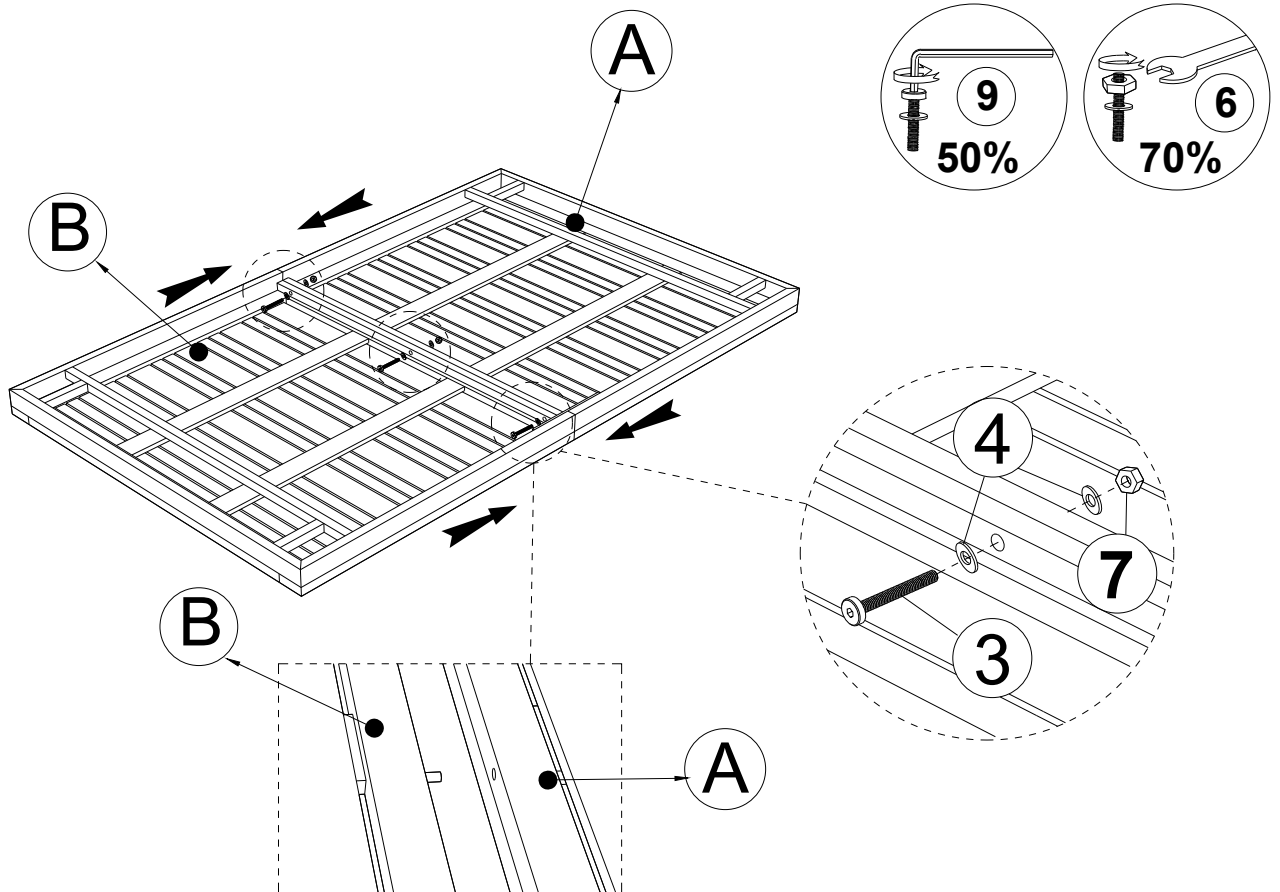
C x1



D x1

SCHRITT 1

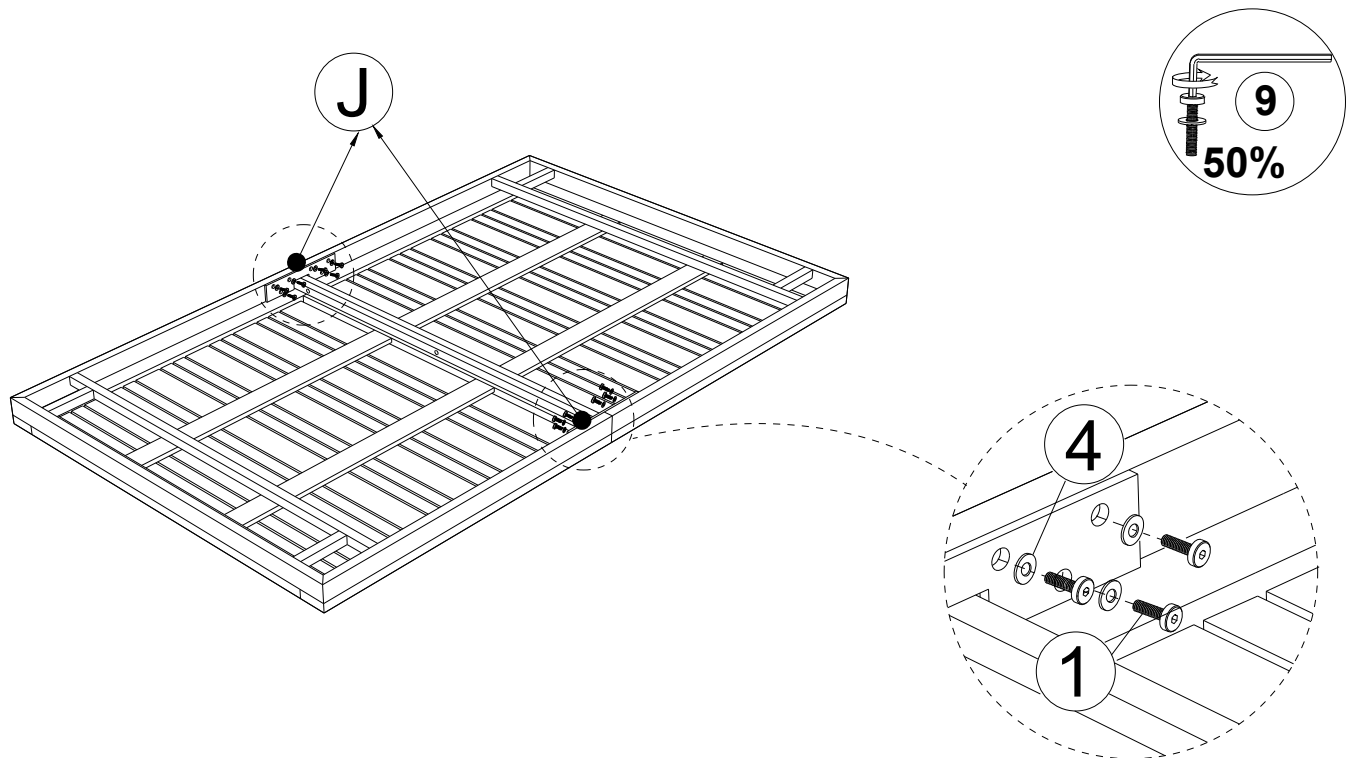
- A x1
- B x1
- 3 x3
- 4 x6
- 7 x3



Verbinden Sie den oberen rechten Tisch (A) und den oberen linken Tisch (B), ziehen Sie die Schraube (3) fest und flach Unterlegscheibe (4), Mutter (7), Schlüssel (6) mit Inbusschlüssel

SCHRITT 2

- J x 2
- 1 x12
- 4 x12



Verbinden Sie das Teil aus Schritt 1 mit dem Flachstecker (J), ziehen Sie die Schraube (1) fest und flach Unterlegscheibe (4) mit Inbusschlüssel (9) .

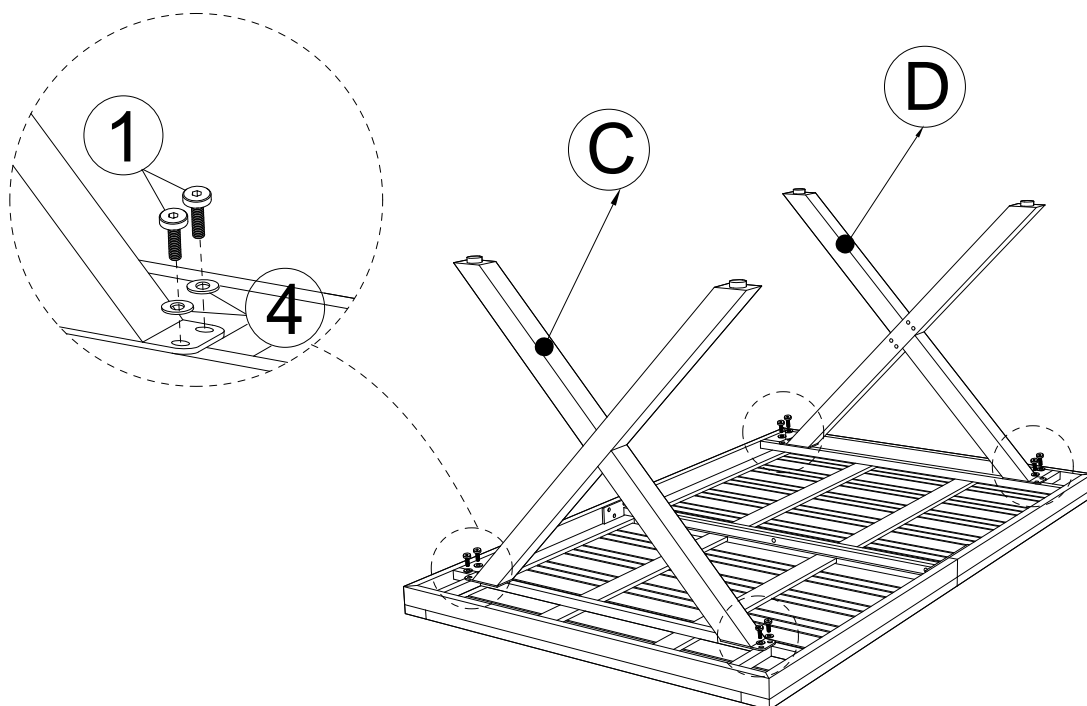
SCHRITT 3

C x1

D x1

1 x8

4 x8



Verbinden Sie das Teil aus Schritt 2 und den Beintisch (C), (D), ziehen Sie die Schraube (1) fest und flach an Unterlegscheibe (4) und Inbusschlüssel (9).

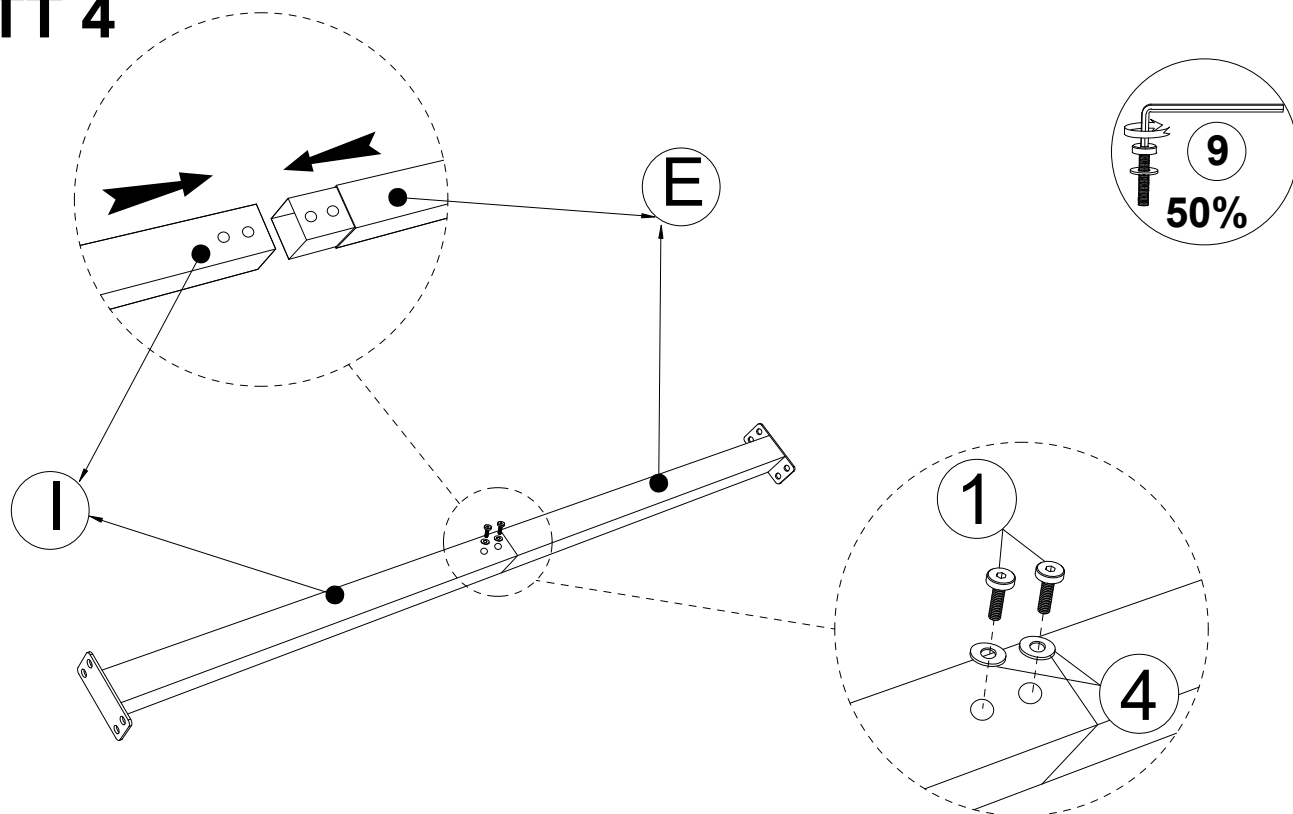
SCHRITT 4

E x1

I x1

1 x2

4 x2

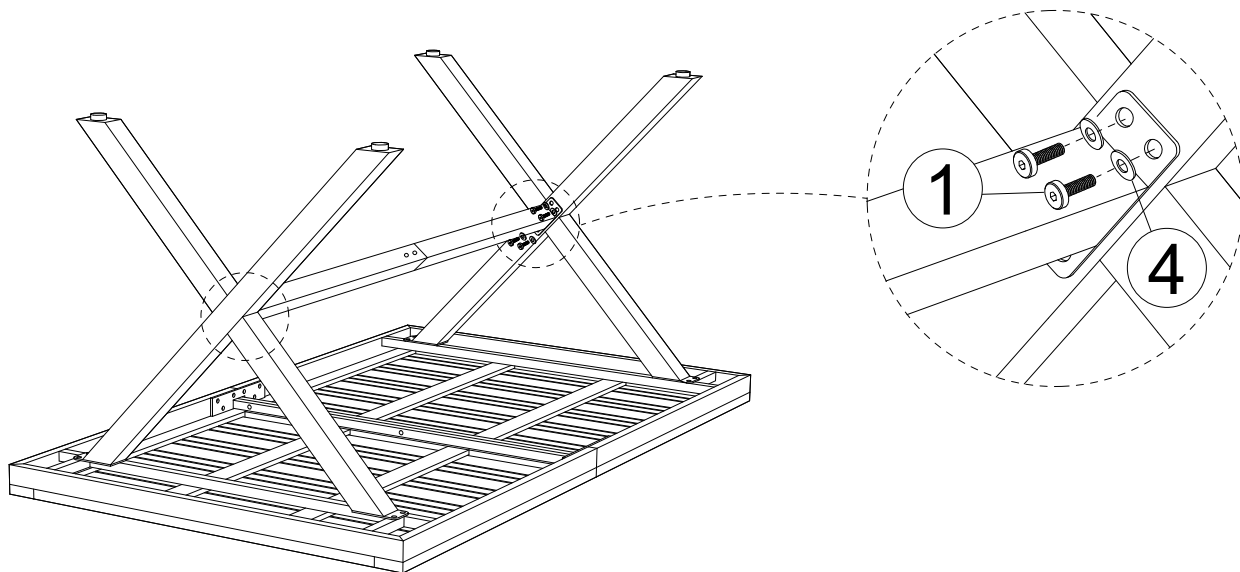
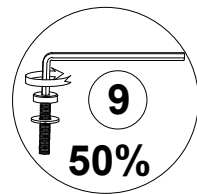


Verbinden Sie die Halbstange 1 (E) und die Halbstange 2 (I), ziehen Sie die Schraube (1) und die Unterlegscheibe (4) fest. & Inbusschlüssel (9).

SCHRITT 5

① x8

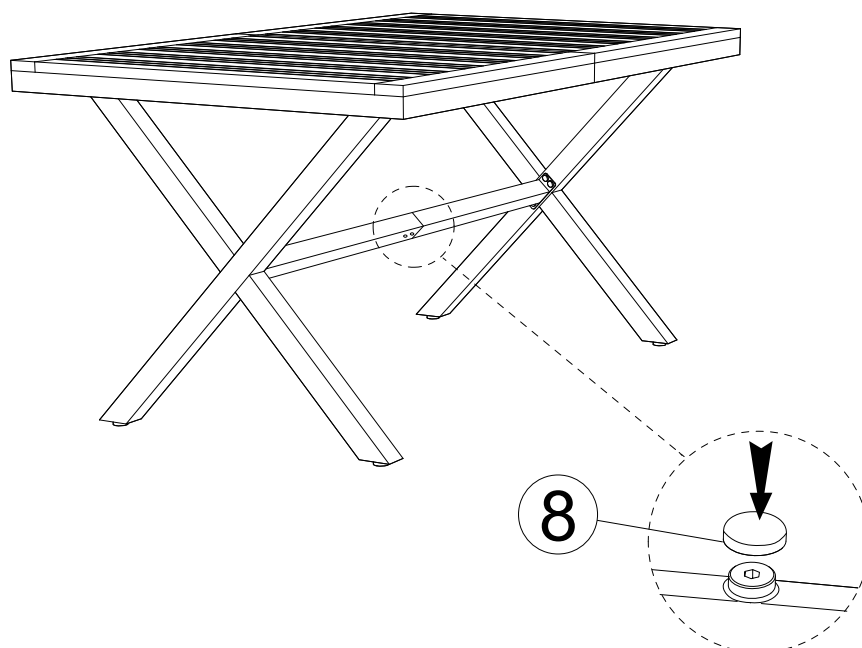
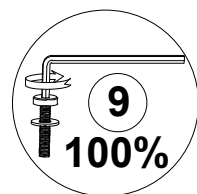
④ x8



Verbinden Sie das Teil aus Schritt 3 und das Teil aus Schritt 4, ziehen Sie Schraube (1) und Flach an Unterlegscheibe (4) mit Inbusschlüssel (9).

SCHRITT 6

⑧ x2



Stellen Sie den Tisch aufrecht, ziehen Sie die Schrauben mit dem Inbusschlüssel (9) fest an und drücken Sie auf den Kunststoff Abdeckung (8)

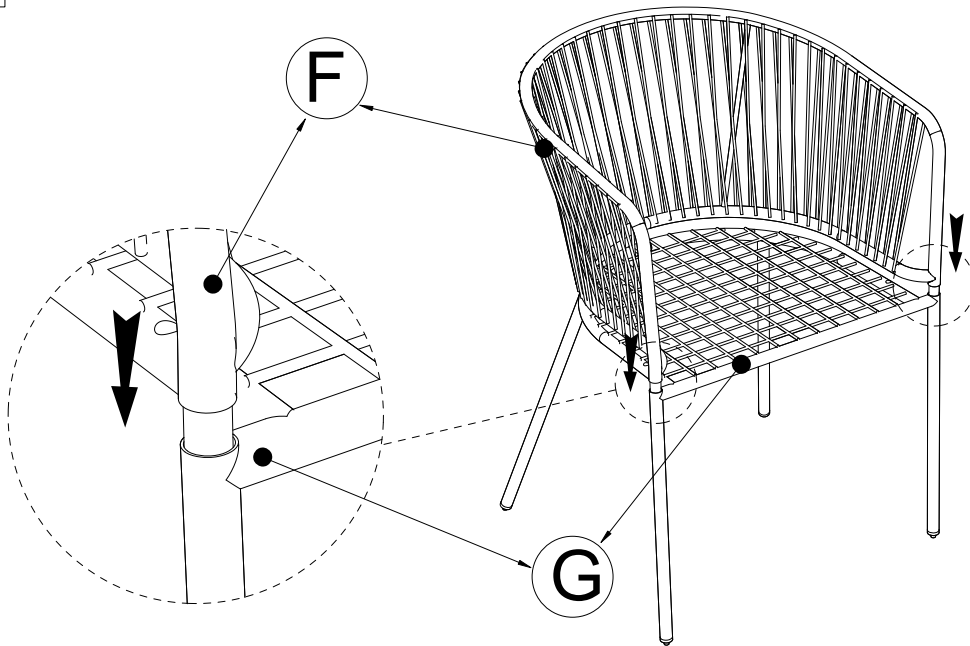
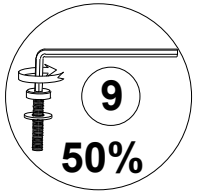


Finish-Tabelle.

SCHRITT 7

F x1

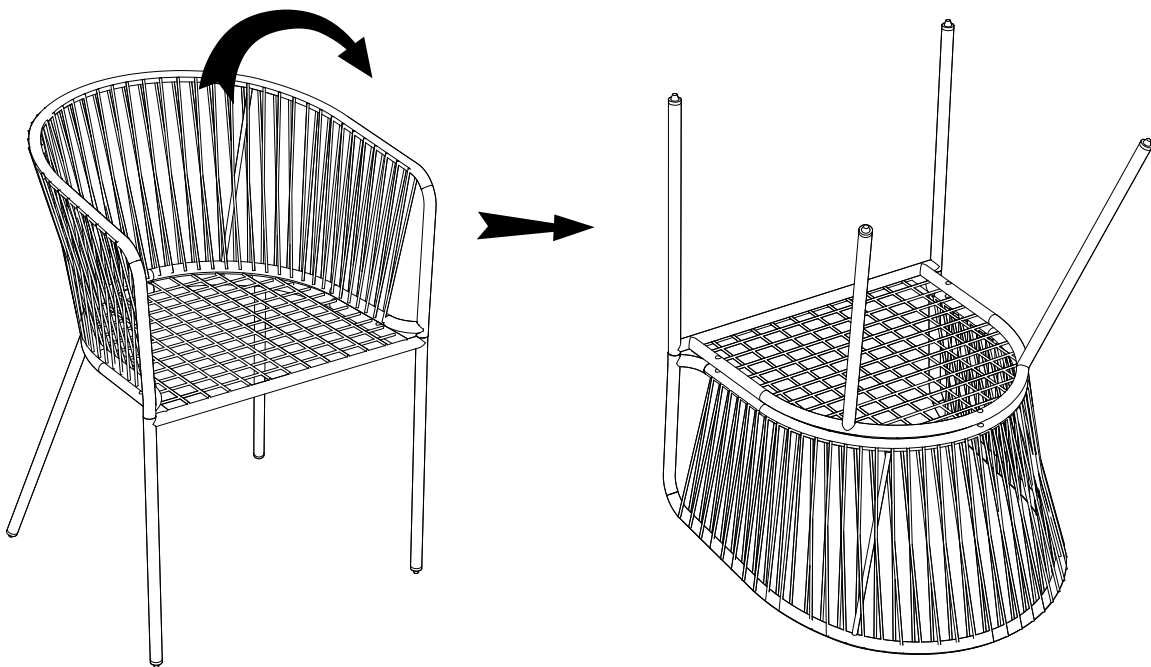
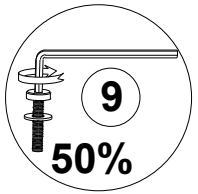
G x1



x6

Setzen Sie den Sitzstuhlrahmen (G) in den hinteren Stuhlrahmen (F) ein und schieben Sie ihn hinein. an den Gelenken mit den Händen.

SCHRITT 8



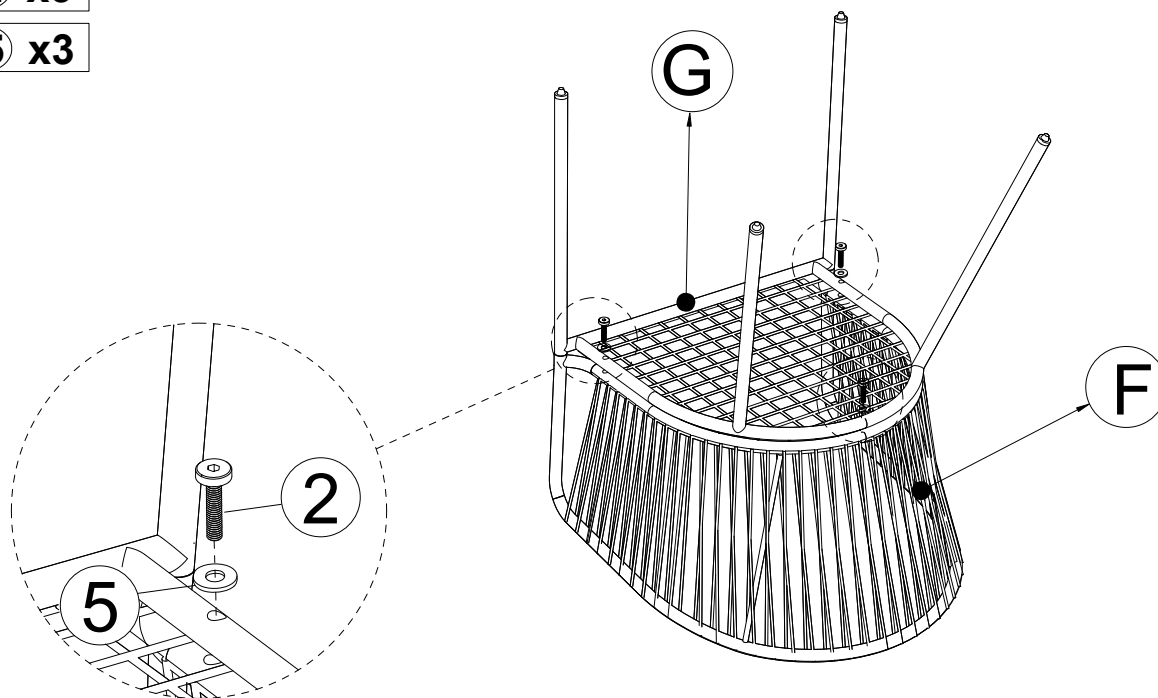
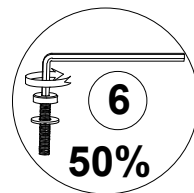
x6

Halten Sie das Teil aus Schritt 7 fest und drehen Sie den gesamten Stuhl auf den Kopf

SCHRITT 9

2 x3

5 x3

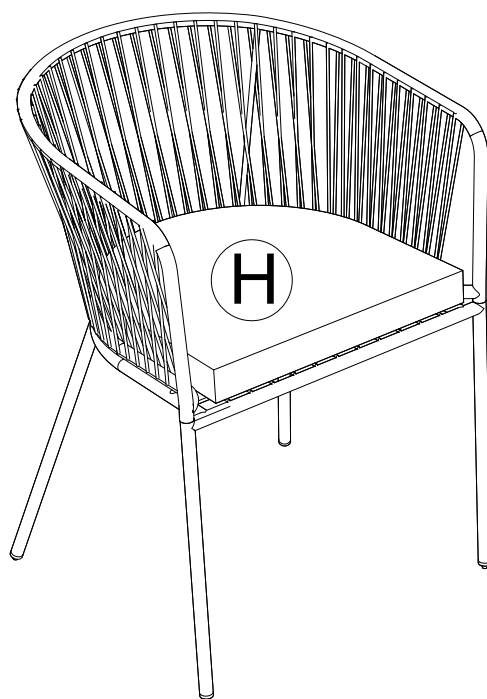
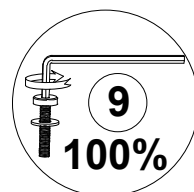


x6

Verbinden Sie den Sitz- und Stuhlrahmen (G) mit dem hinteren Stuhlrahmen (F) und ziehen Sie die Schraube (2) fest. & Flache Kunststoffscheibe (5) & Inbusschlüssel (9).

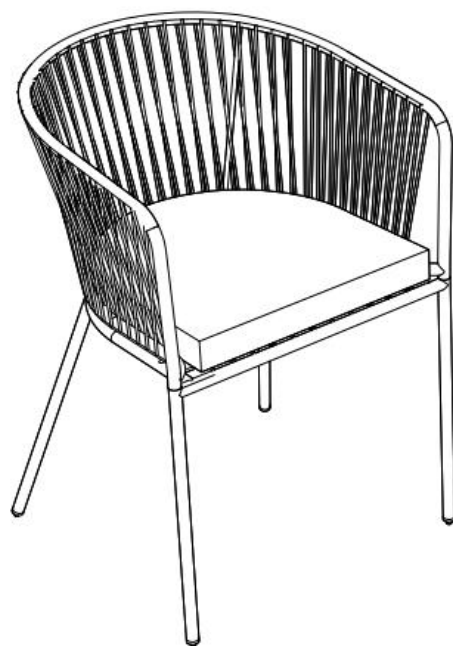
SCHRITT 10

H x1



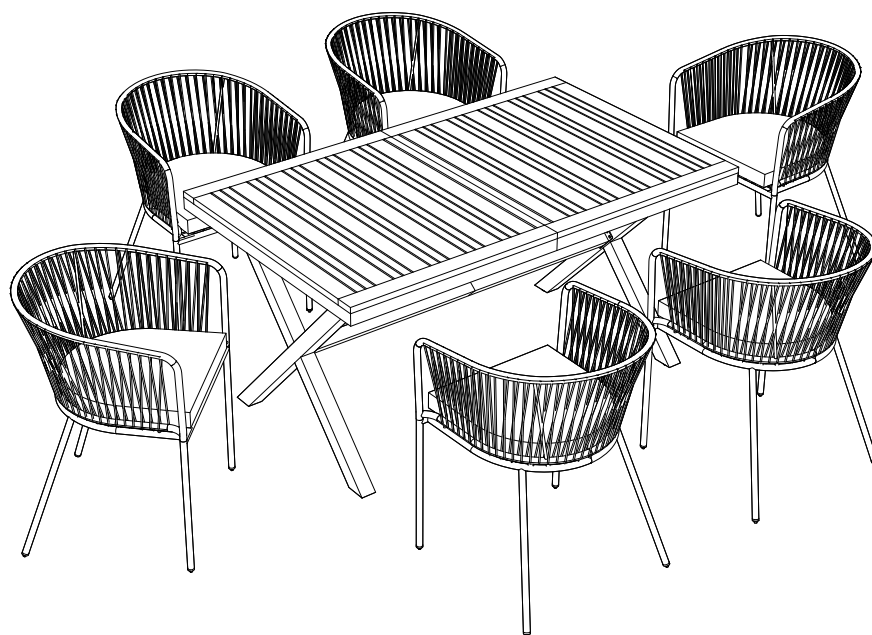
x6

Stellen Sie den Stuhl aufrecht, ziehen Sie die Schrauben mit dem Inbusschlüssel (9) fest an. Platzieren Sie das Kissen (H), um den Stuhl fertigzustellen.



x6

Beenden Sie den Stuhl.



Beenden.