



CORDA®

DE LeiterGerüst

RU Лестничные подмости

EE Telling-redel

GR Κλιμακωτή σκαλωσιά

NO Stillasstige

TR Merdiven iskele

GB Scaffold ladder

BG Стълба- скеле

ES Andamio

HR/BA Ljestve - skela

PT Sistemas trepantes

SE Stegställning

HU Létraállvány

CZ Žebříkové lešení

FI Tikasrunko

IT Impalcatura con scala

RO Schela scara

SI Lestveni oder

PL Rusztowanie drabinowe

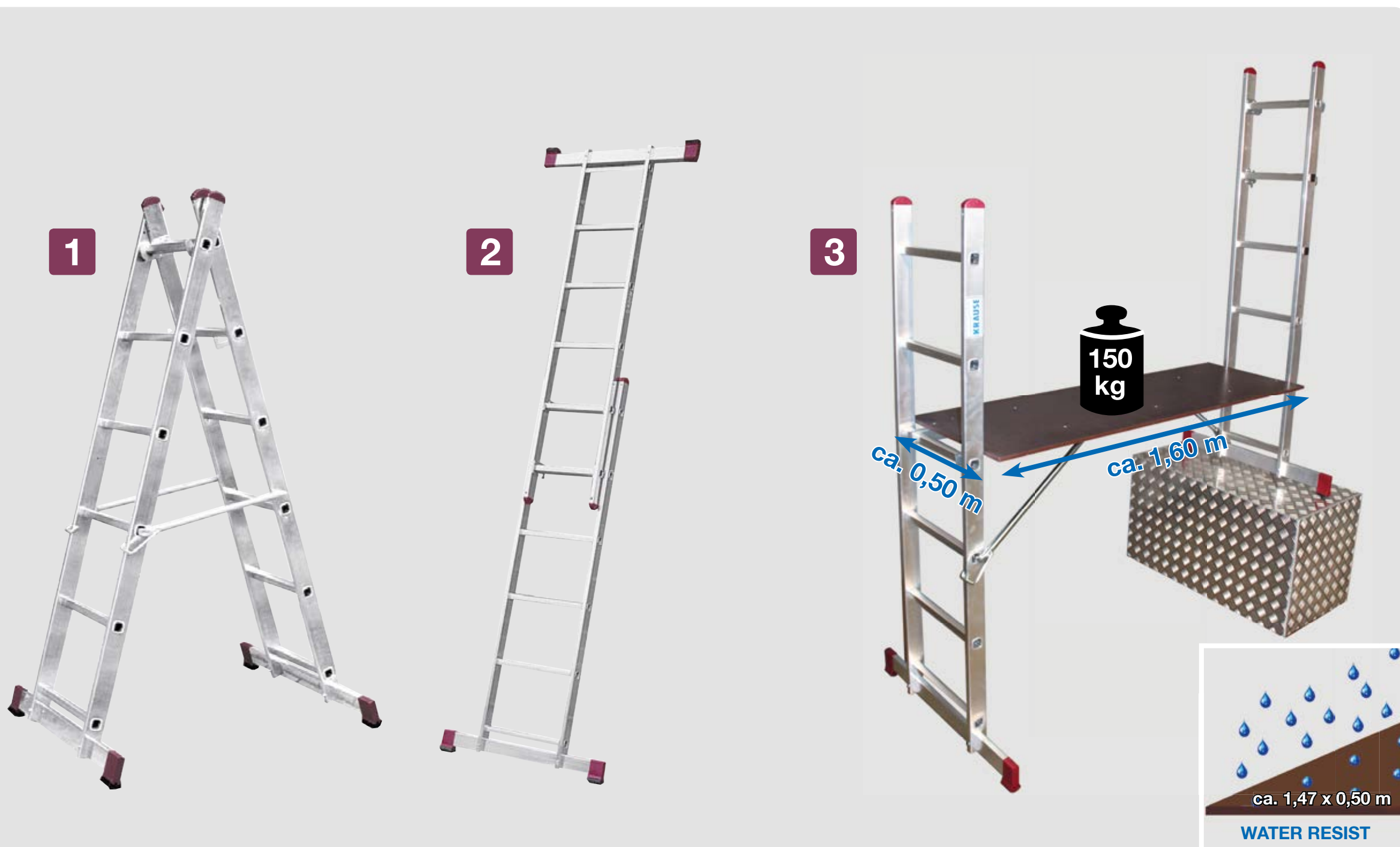
DK Stigestillads

FR Échafaudage avec échelle

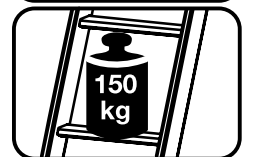
NL Trapsteiger

RS/ME Merdevine - skela

SK Rebríkové lešenie



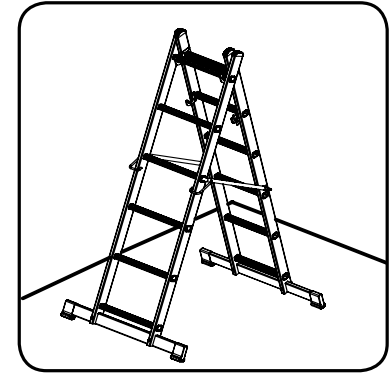
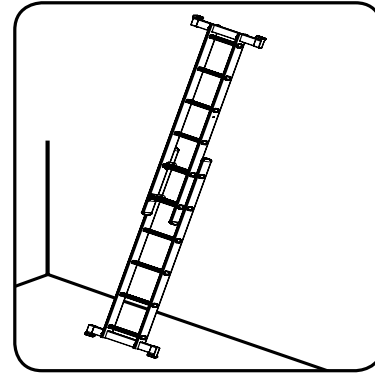
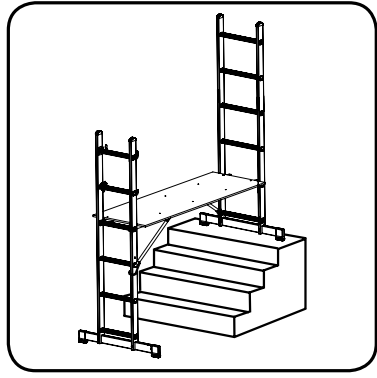
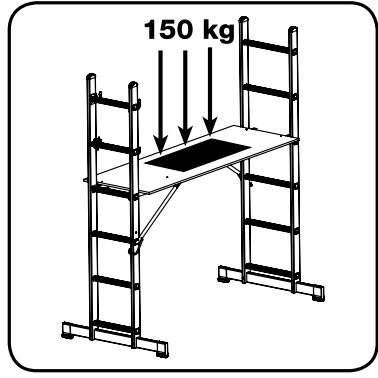
Certificate
EN 131
Norm



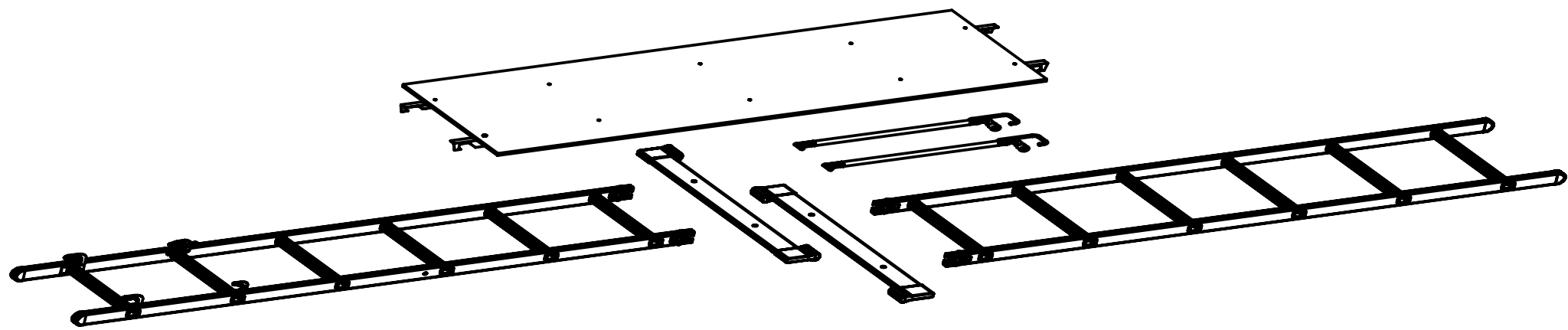
560192N • © 2017 by KRAUSE-Werk D-36304 Alsfeld

Art.-No.	2 x 6	1		2		3		ca. m	ca. kg
		A	B	A	B	A	B		
082015 / 082014	2 x 6	2,95	1,60	3,75	2,75	3,00	1,00	17,0	
082107 / 082106	2 x 7	3,20	1,85	4,05	3,05	3,00	1,00	19,6	

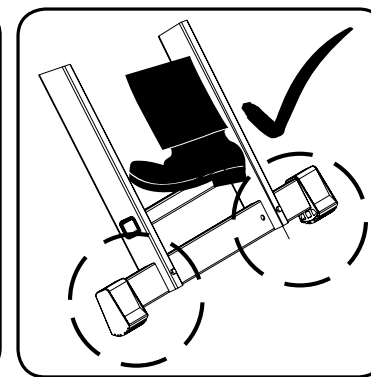
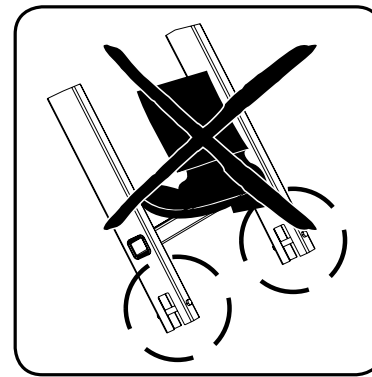
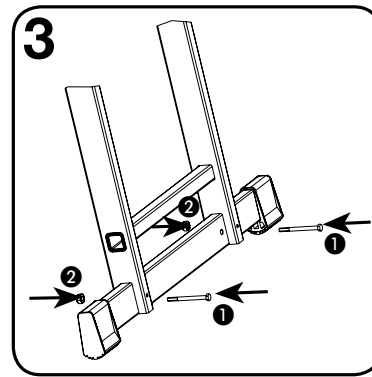
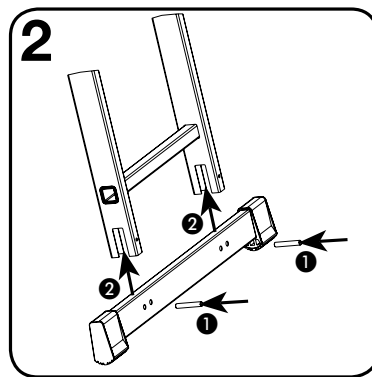
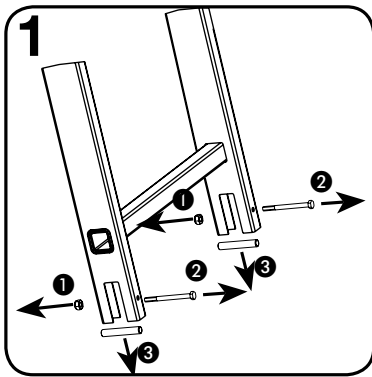
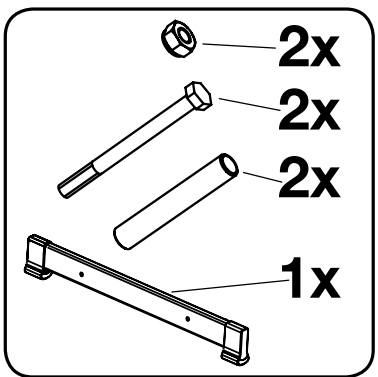
1



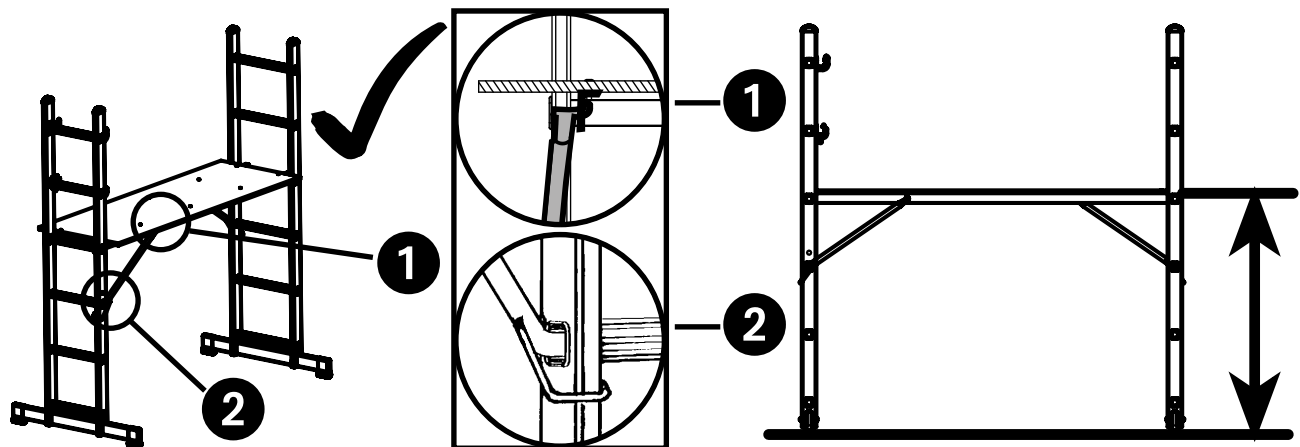
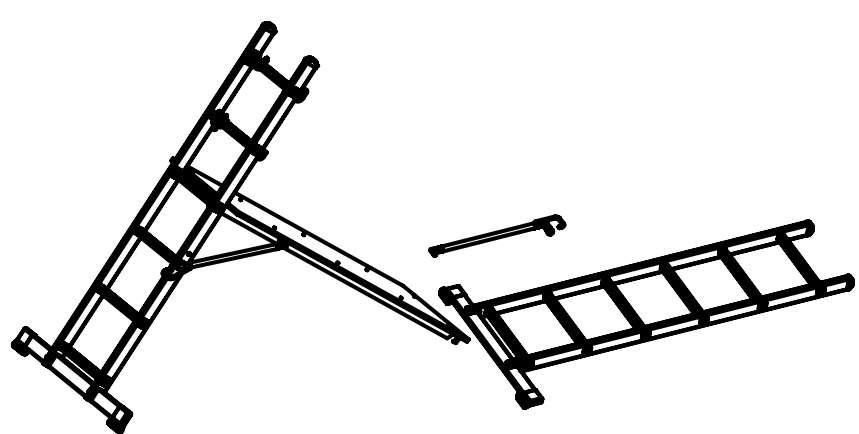
2



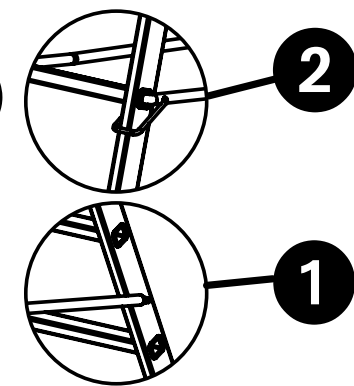
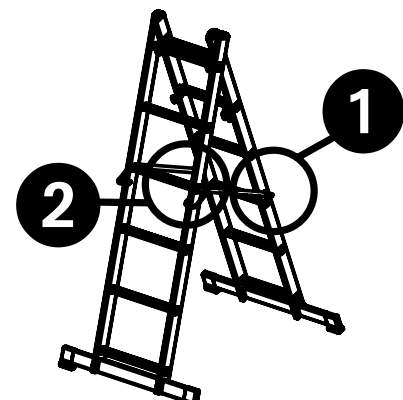
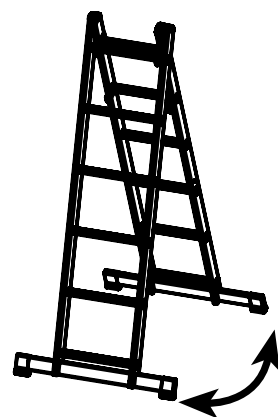
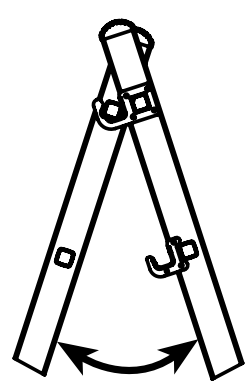
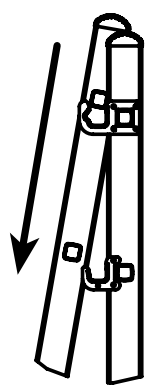
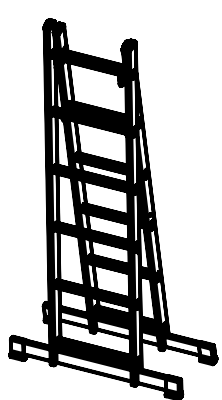
3



4



5



6

