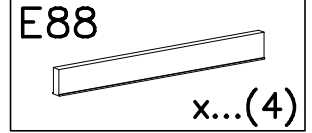
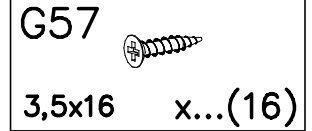
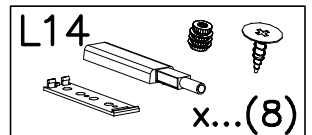
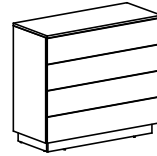


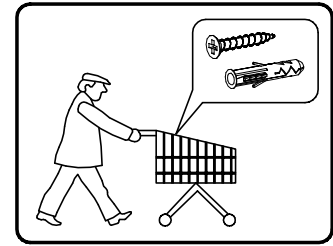
OPCJA A



OPCJA B

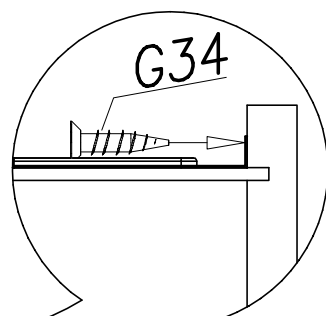
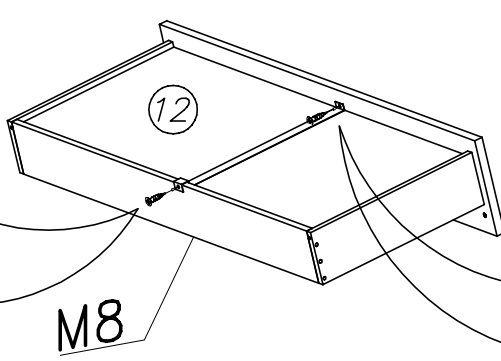
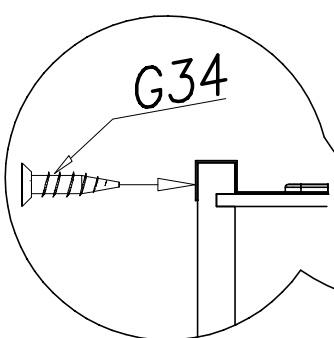
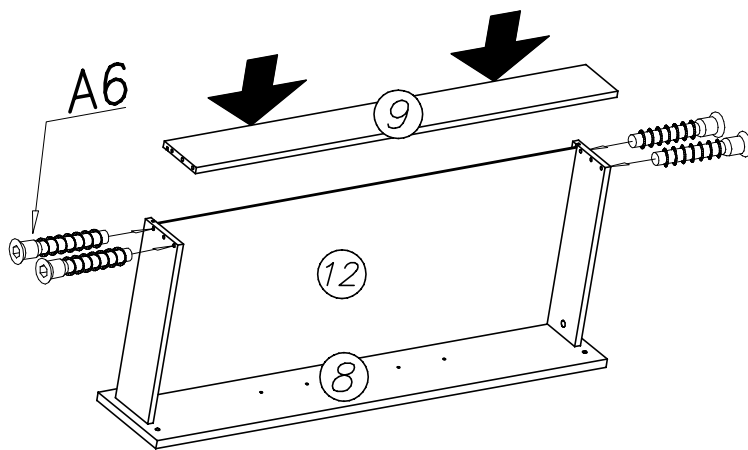
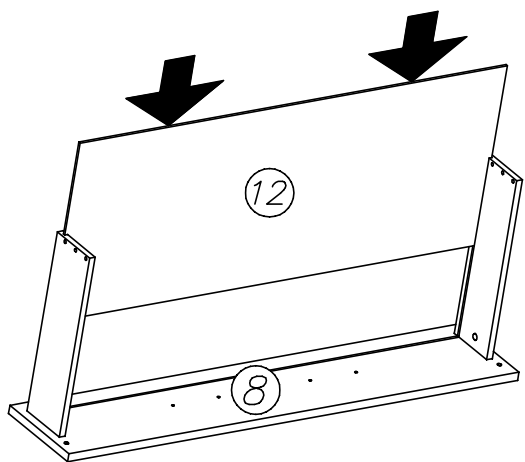
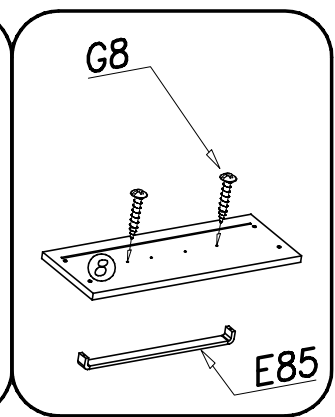
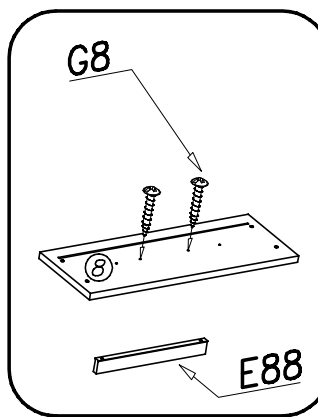
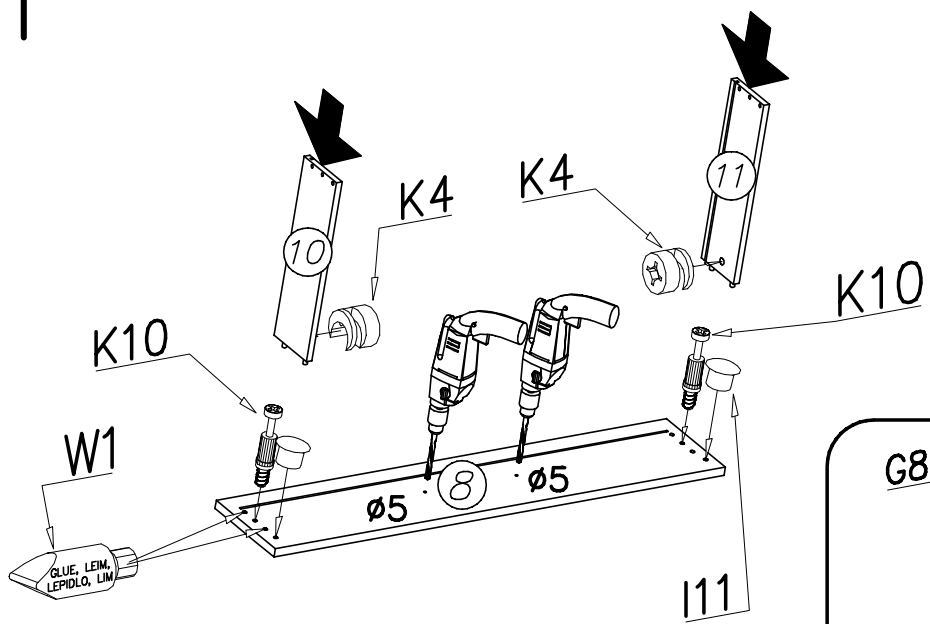


PUSH



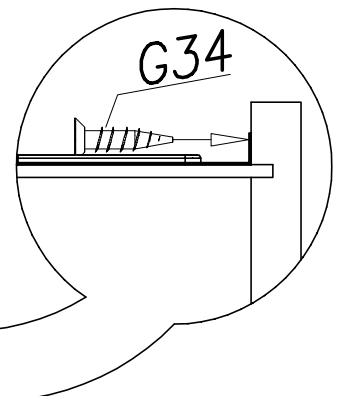
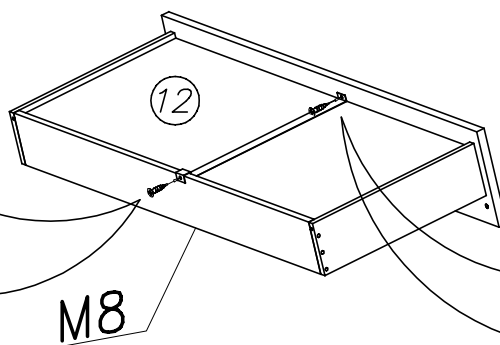
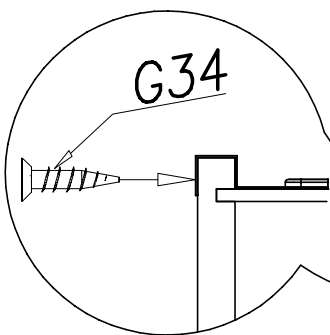
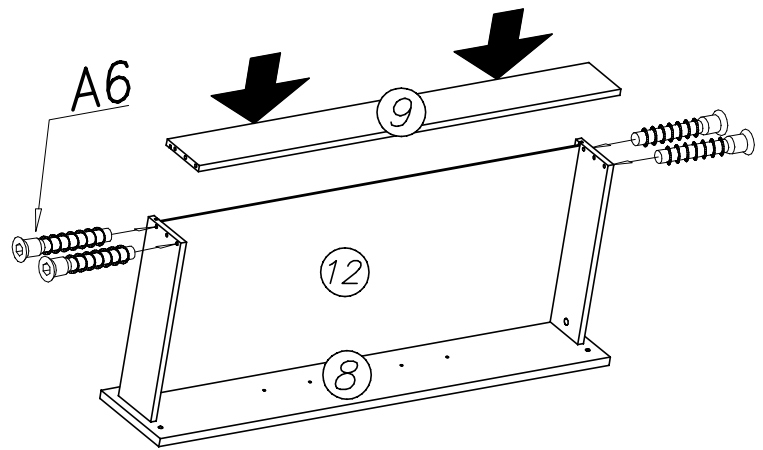
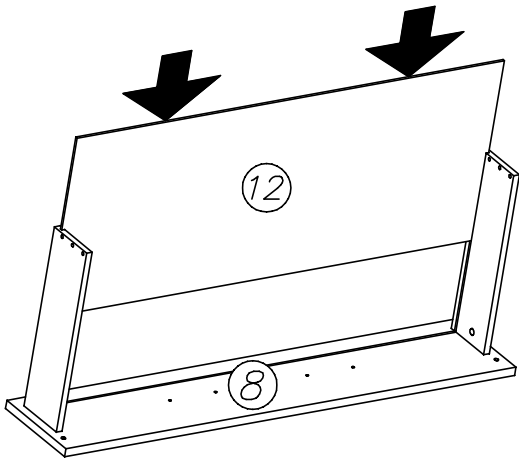
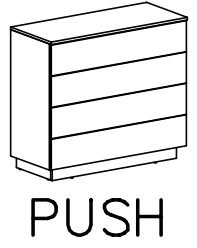
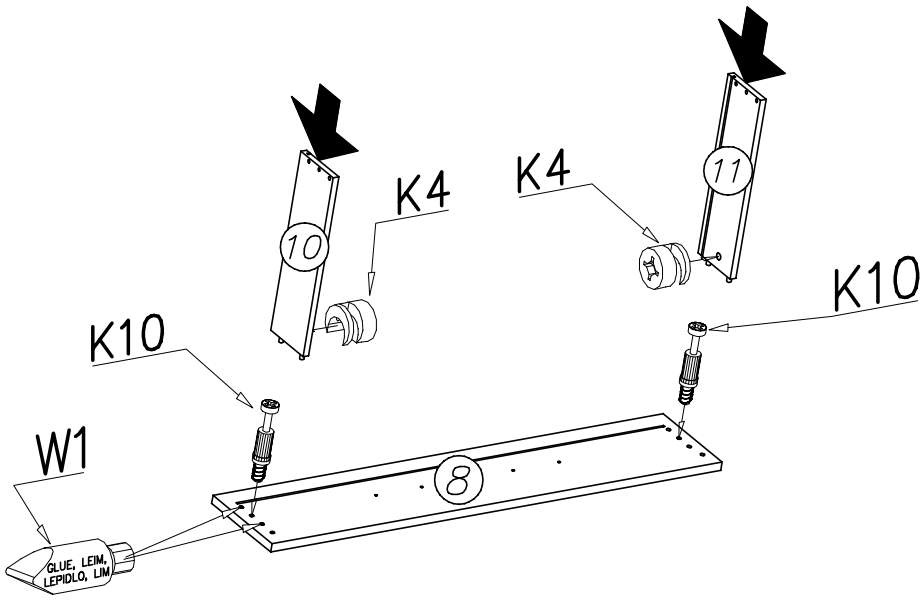
	S1 	I11 	M8 	
H23 	A6 	G20 	M11 	F15
	W2 	I1 	W1 	W10
K1 	G8 	K4 	G34 	
K10 	B1 	I7 	P4 	

OPCJA A

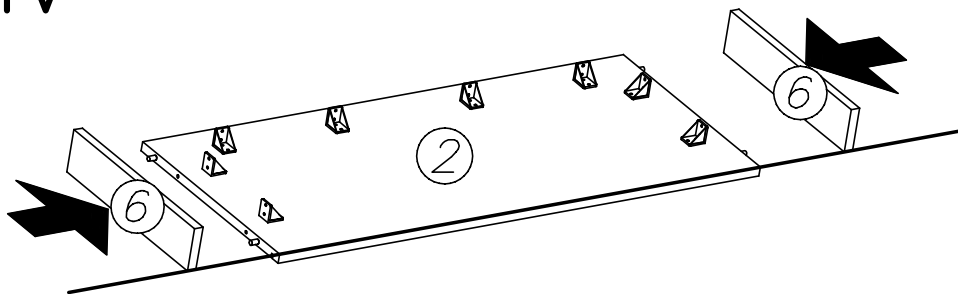


I

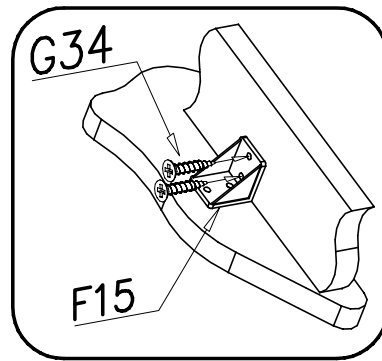
OPCJA B



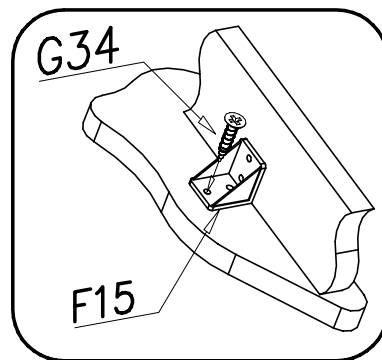
IV



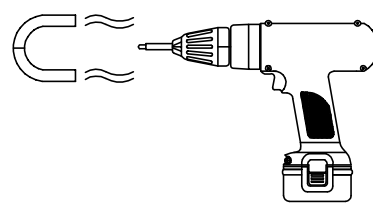
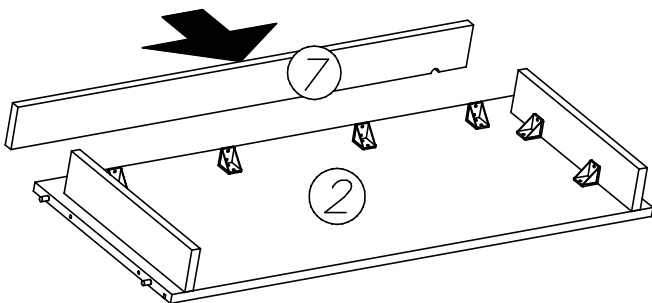
1.



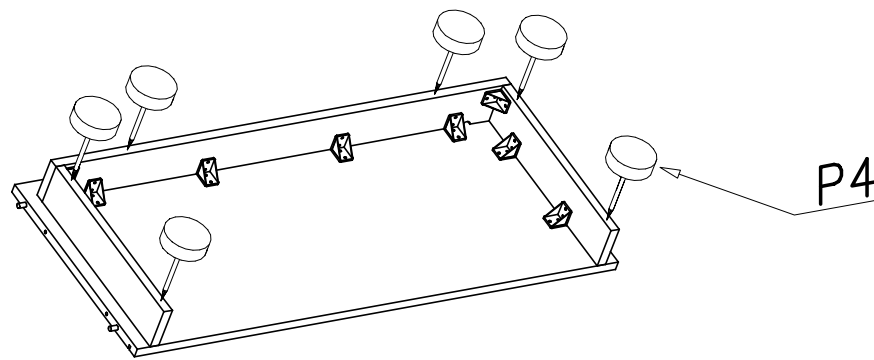
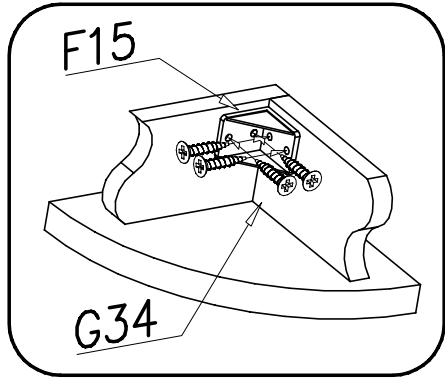
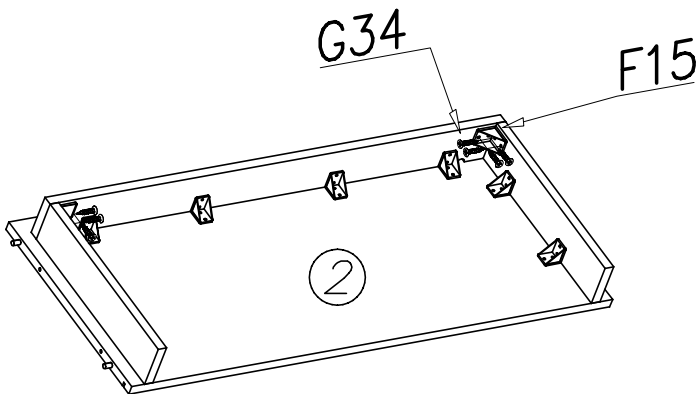
2.



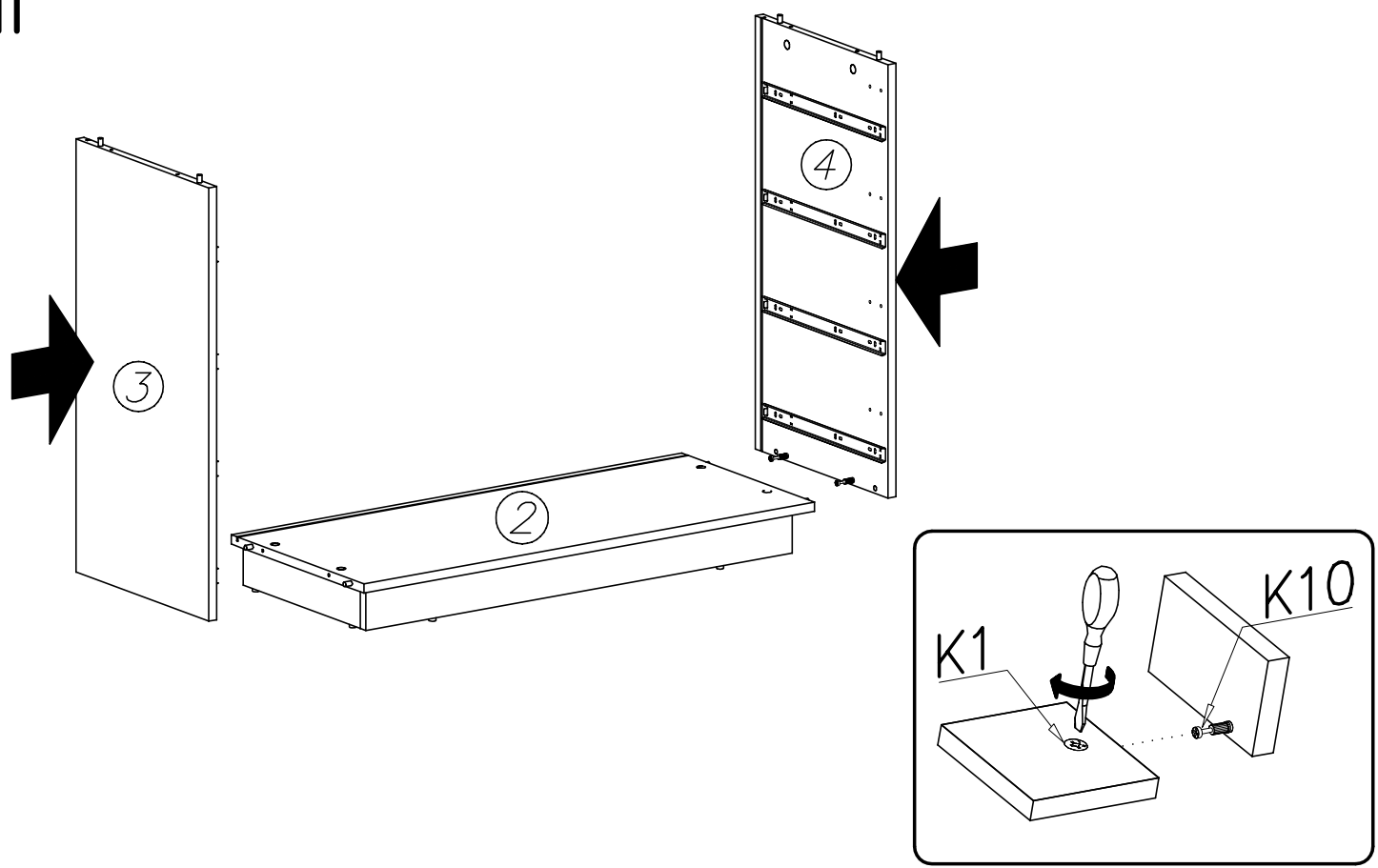
V



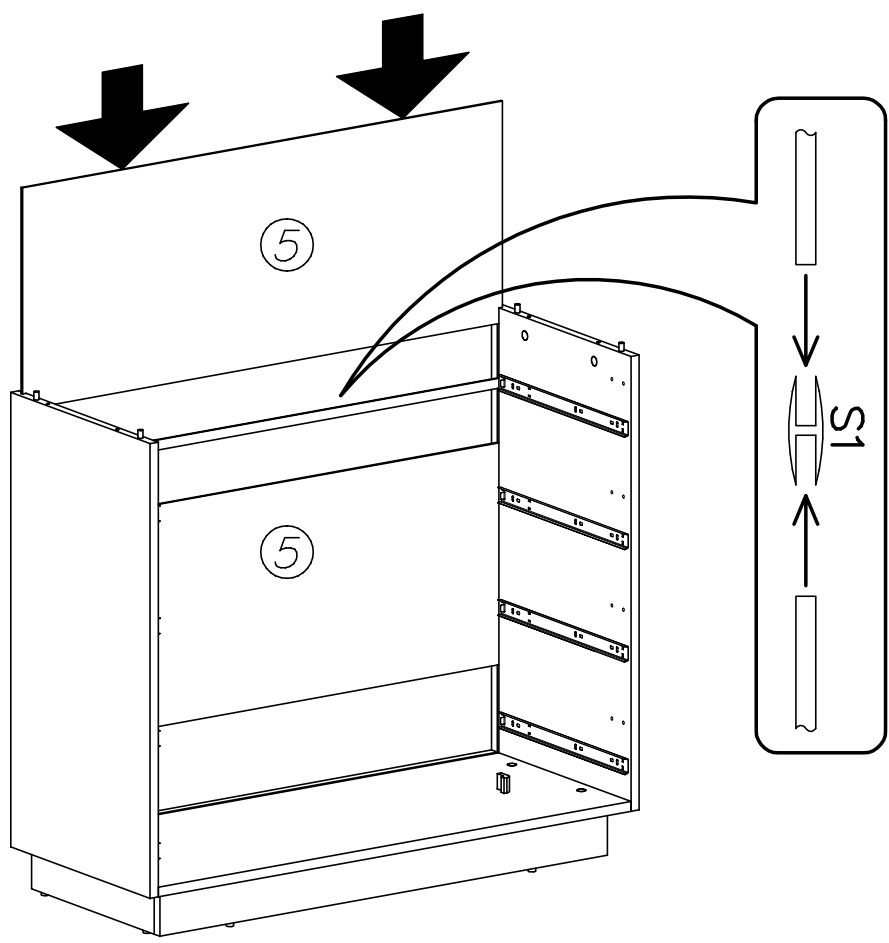
VI



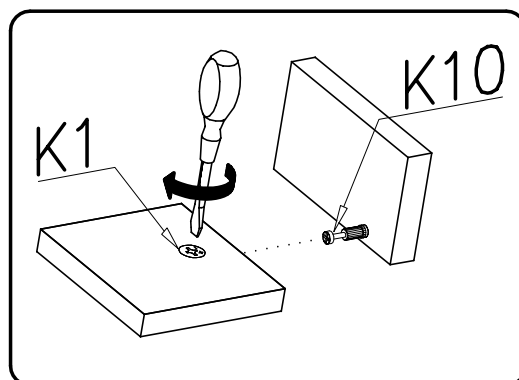
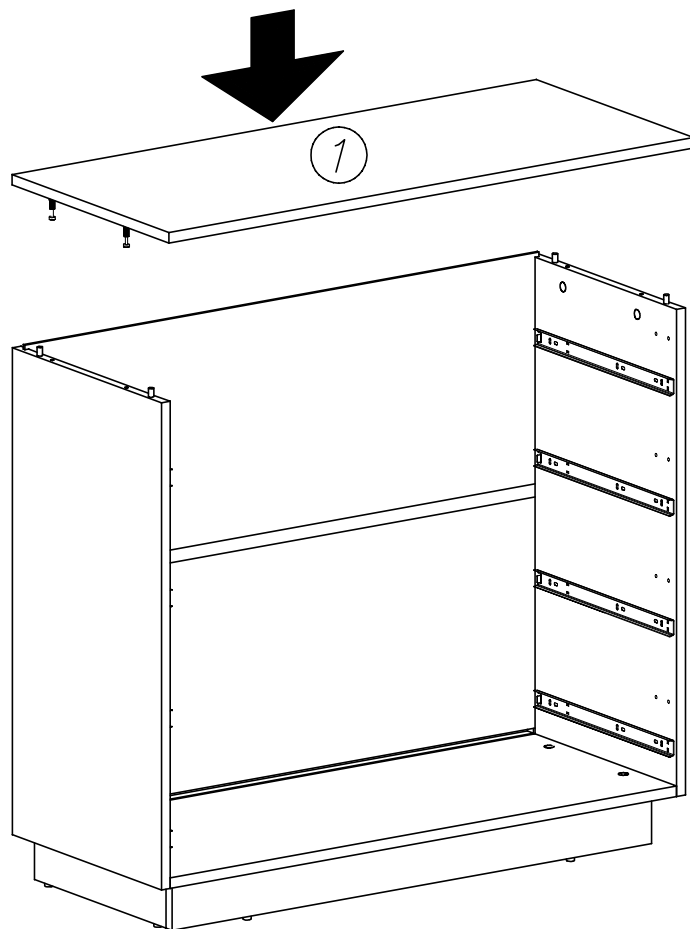
VII



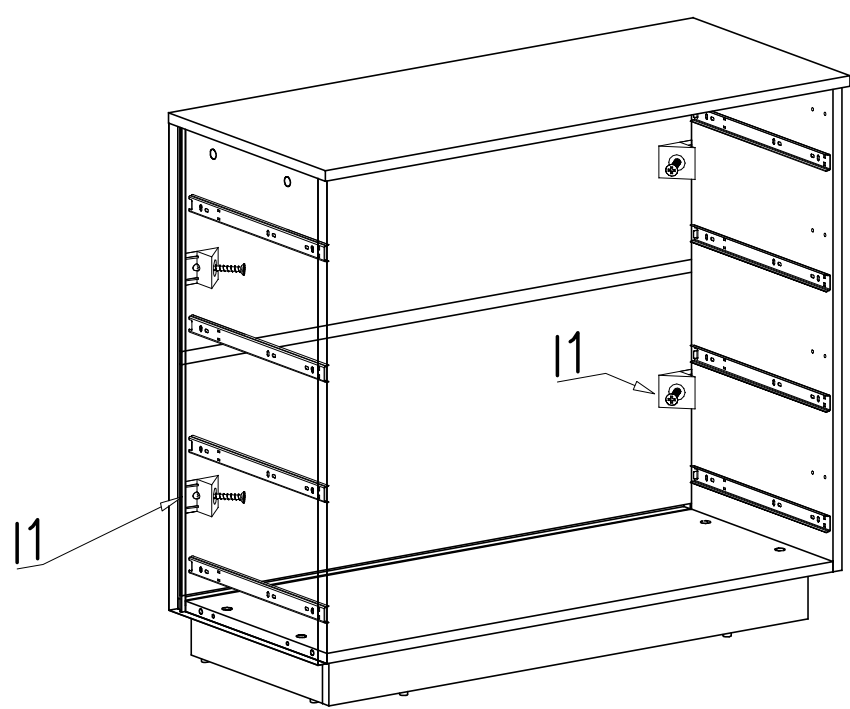
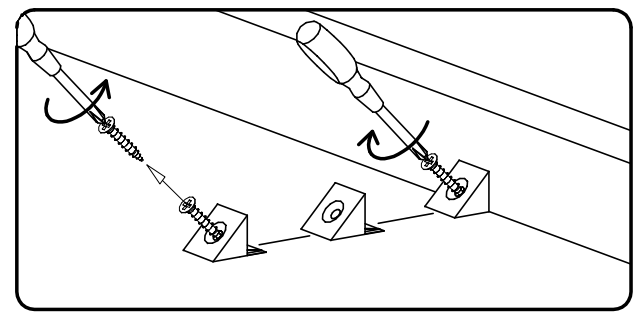
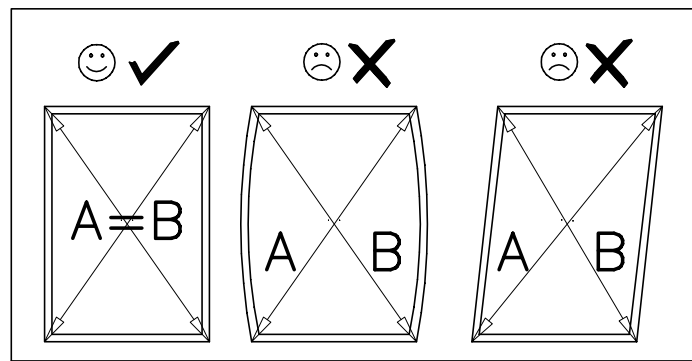
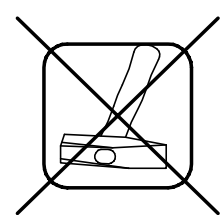
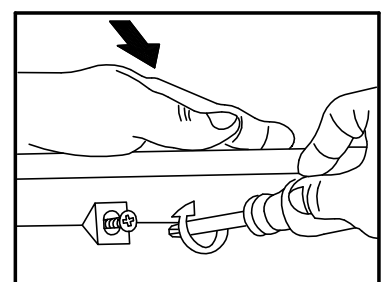
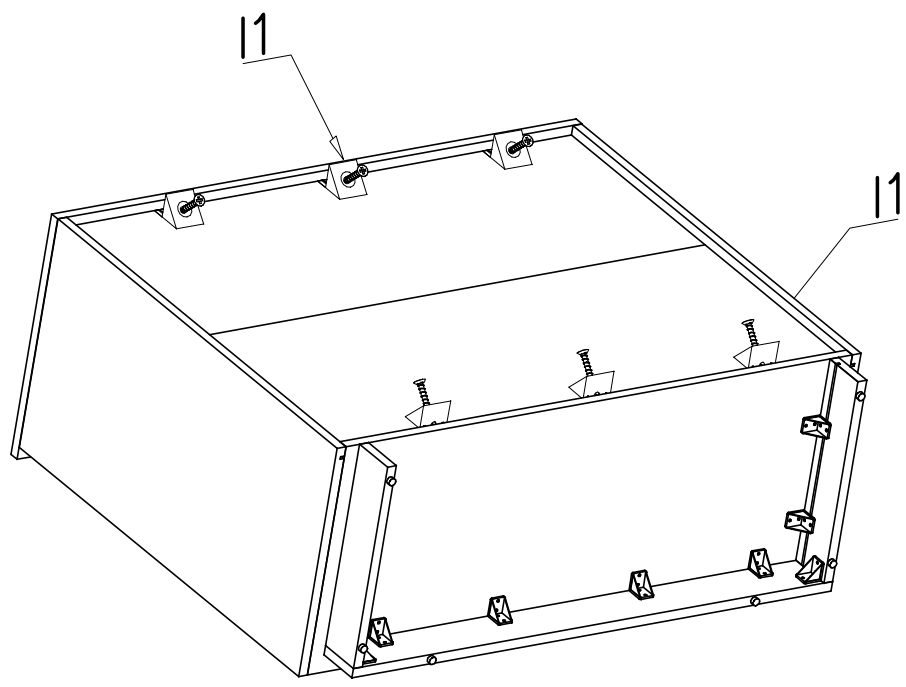
VIII



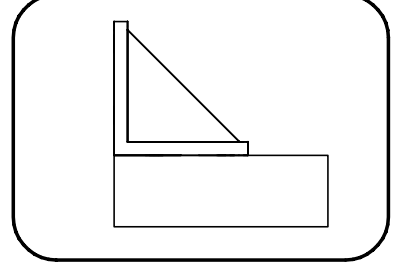
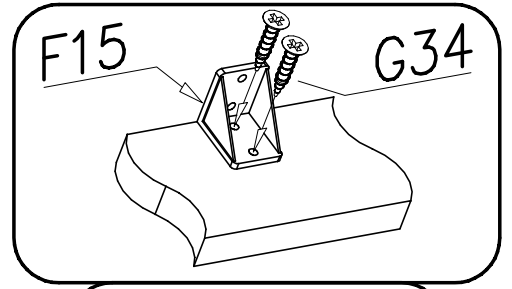
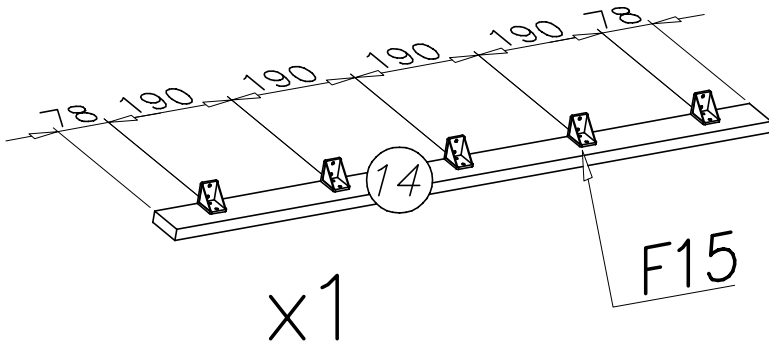
IX



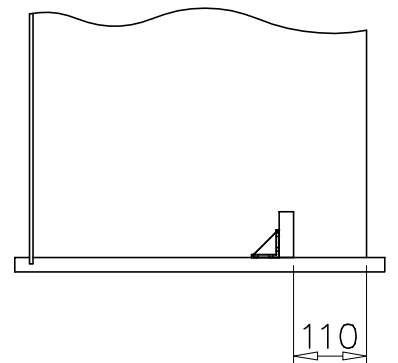
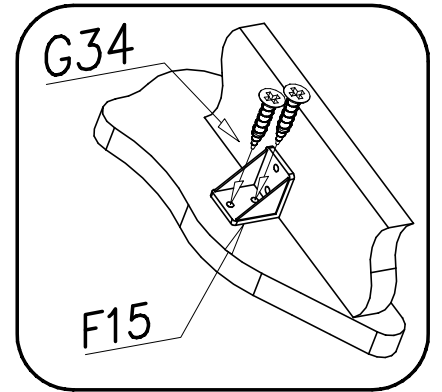
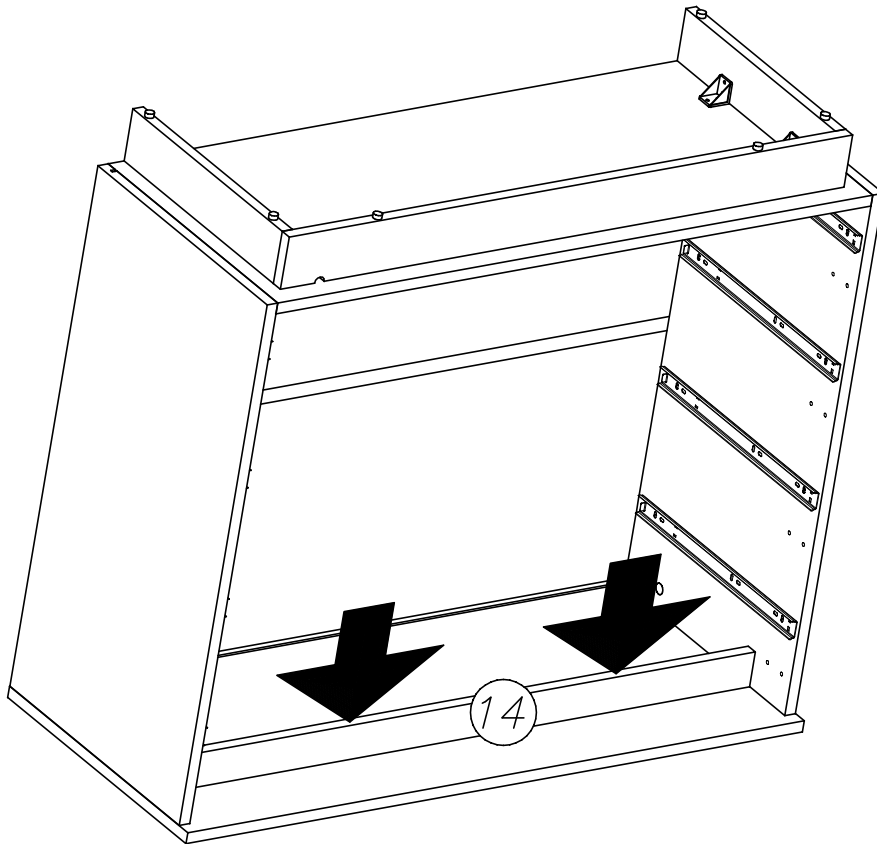
X



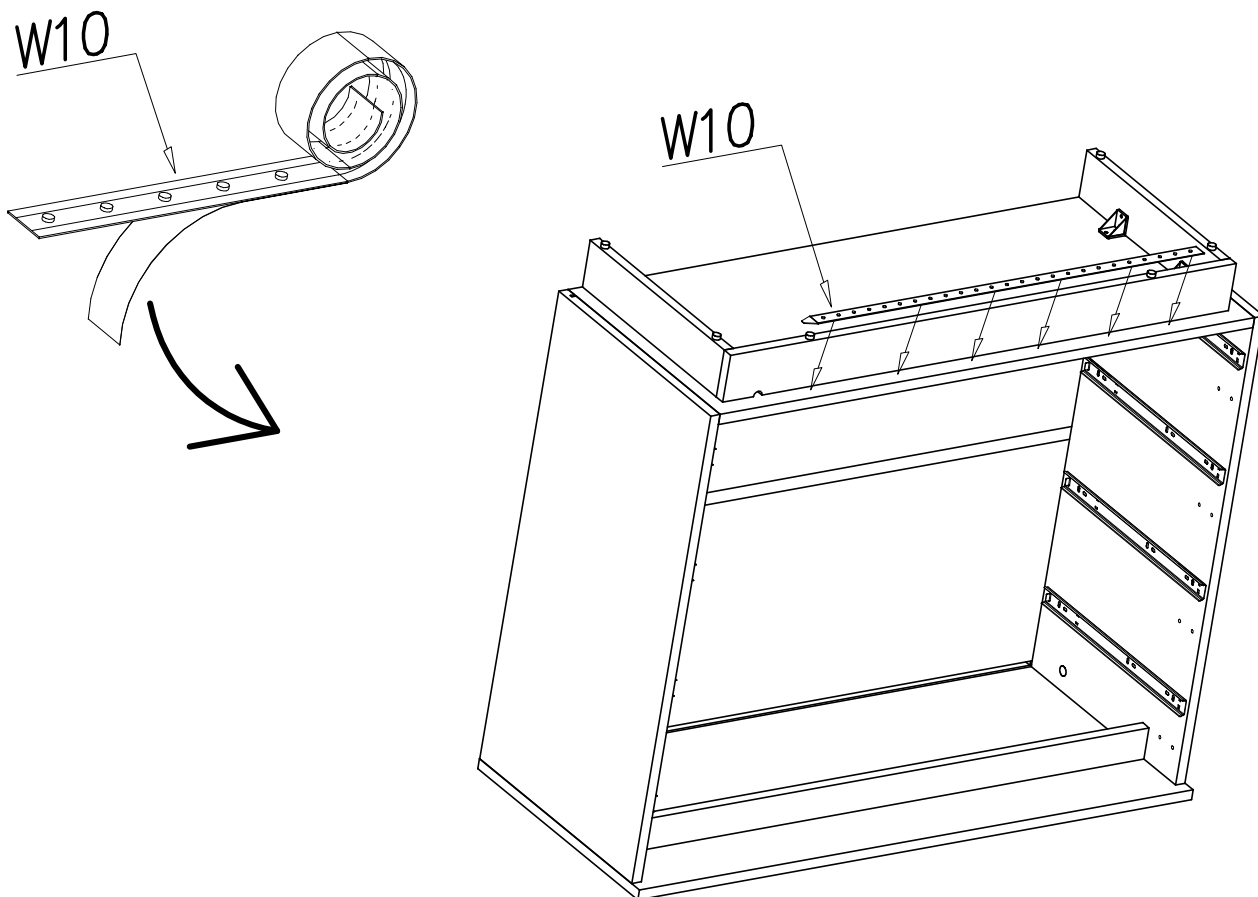
XI



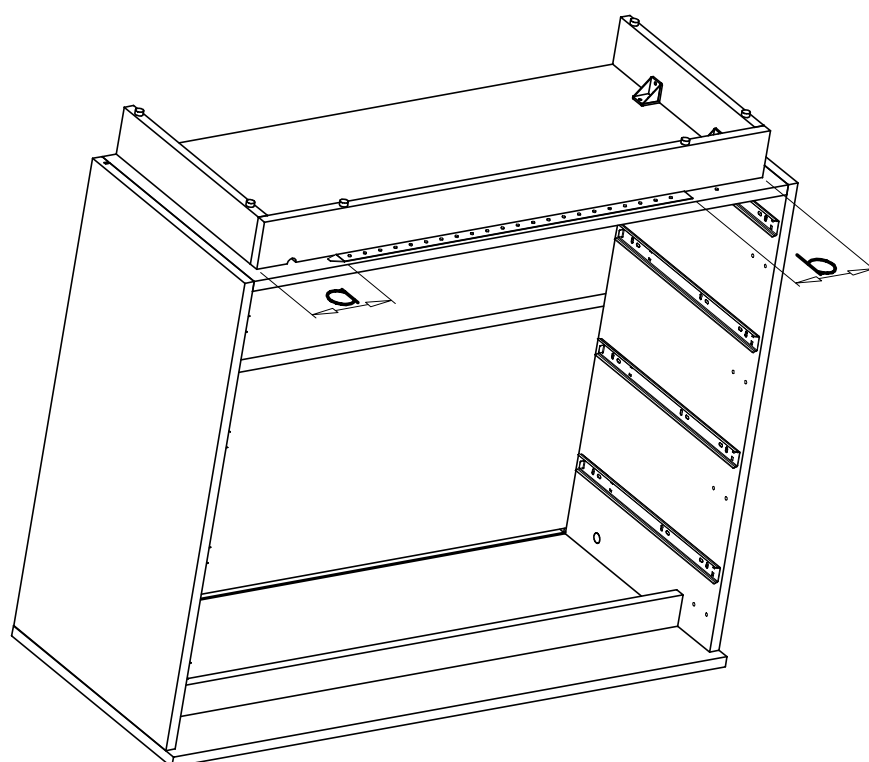
XII



XIII

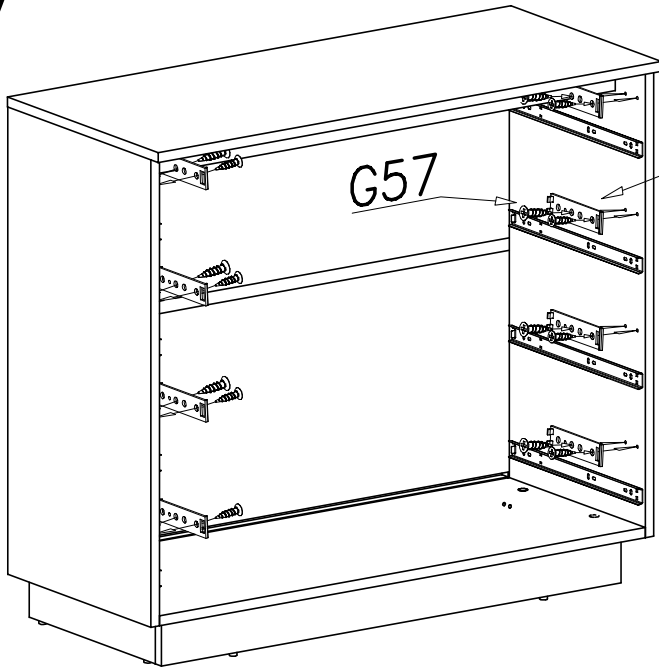


XIV

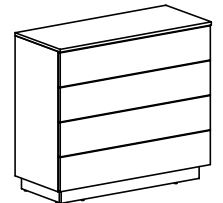
 $a=b$ 

XV

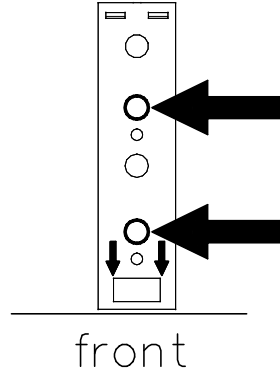
OPCJA B



L14

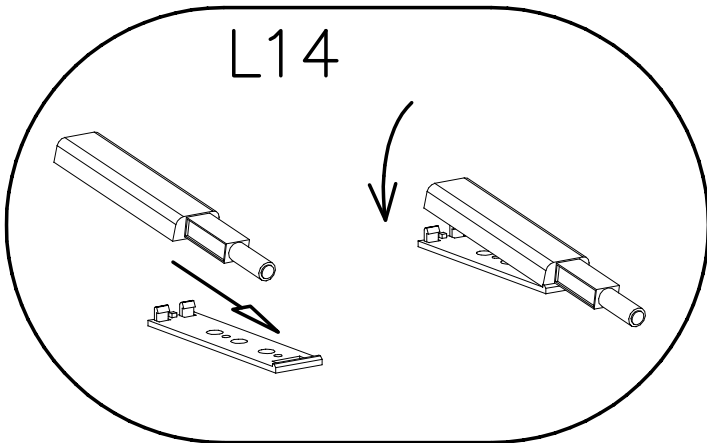
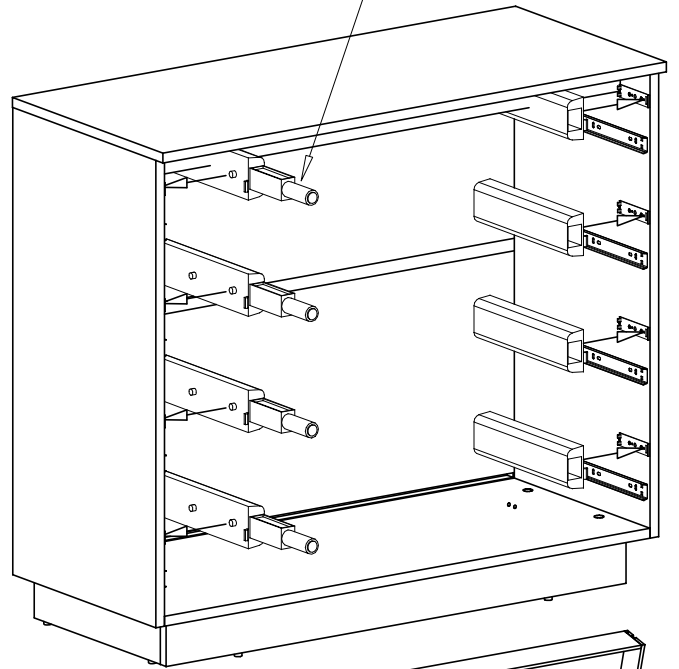


PUSH

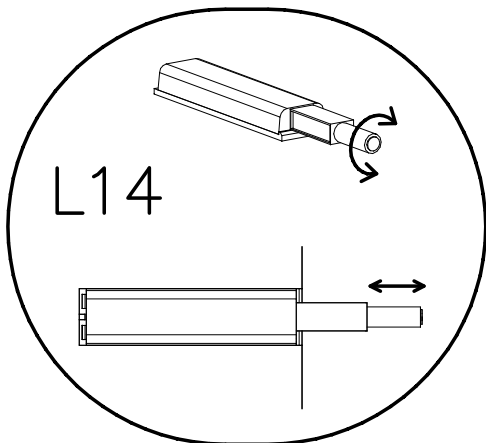


front

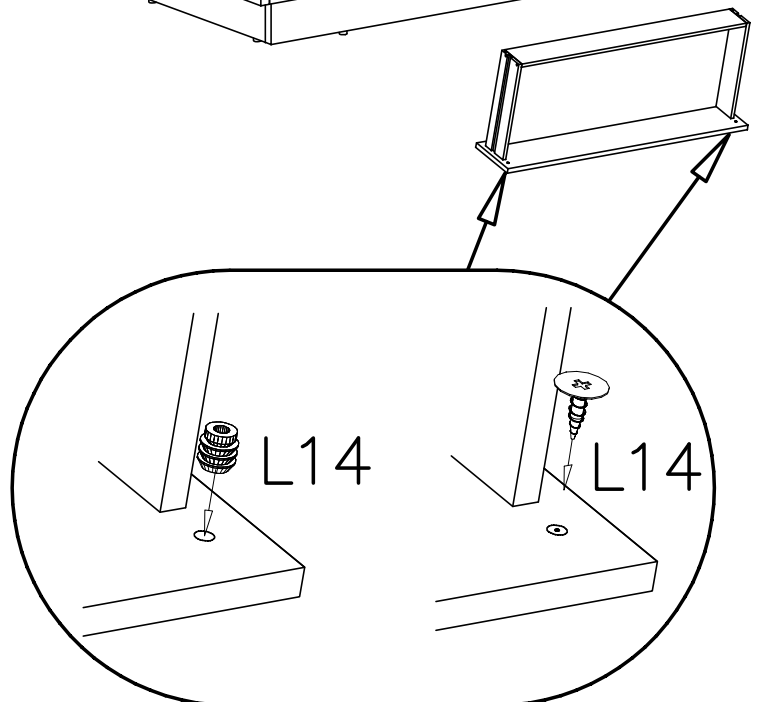
L14



L14



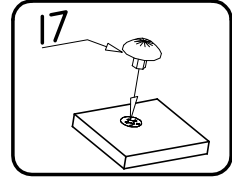
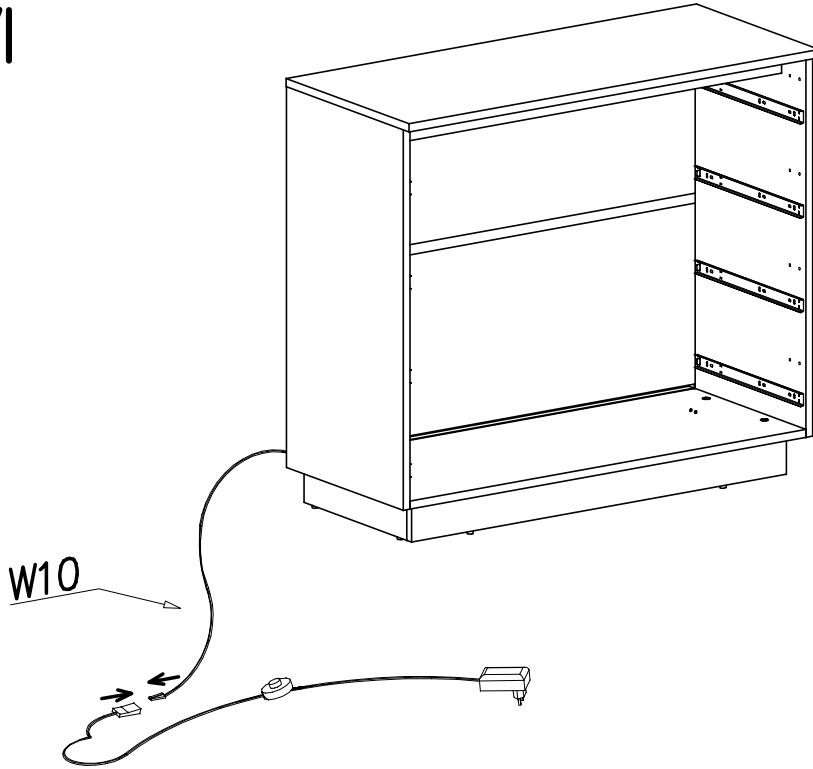
L14



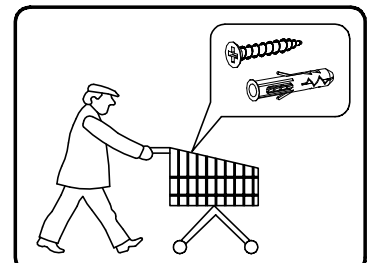
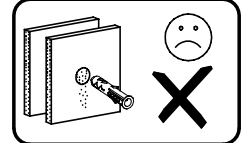
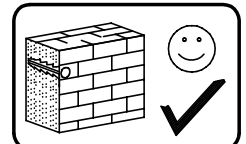
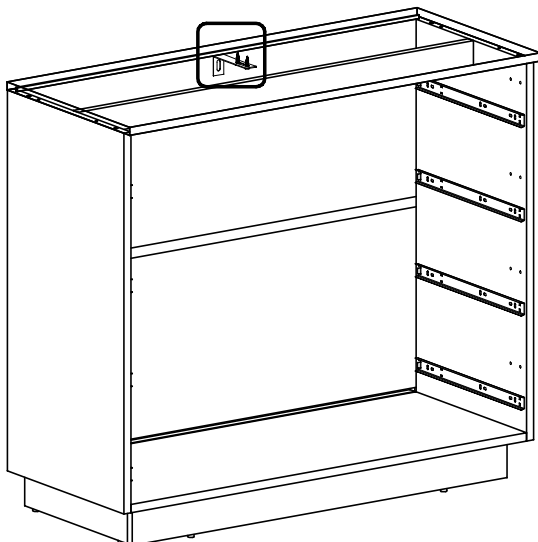
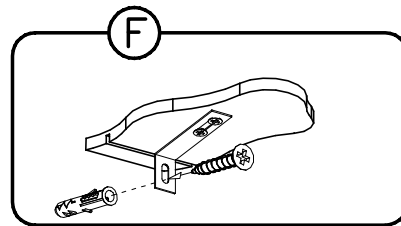
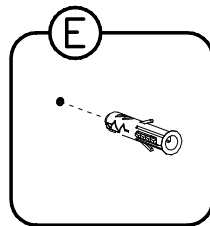
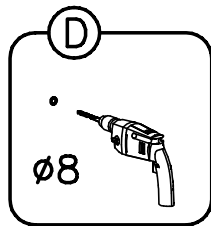
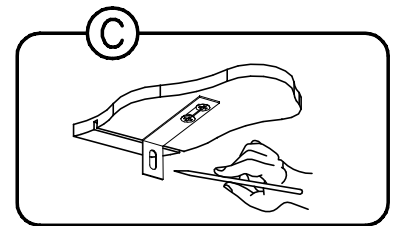
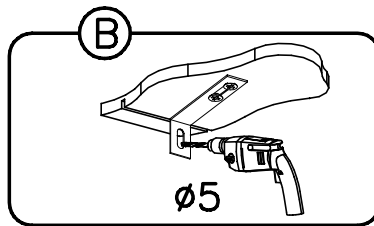
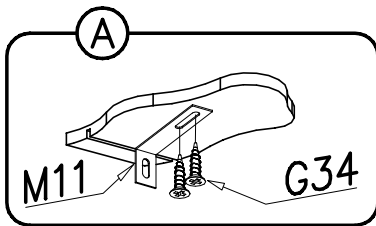
L14

L14

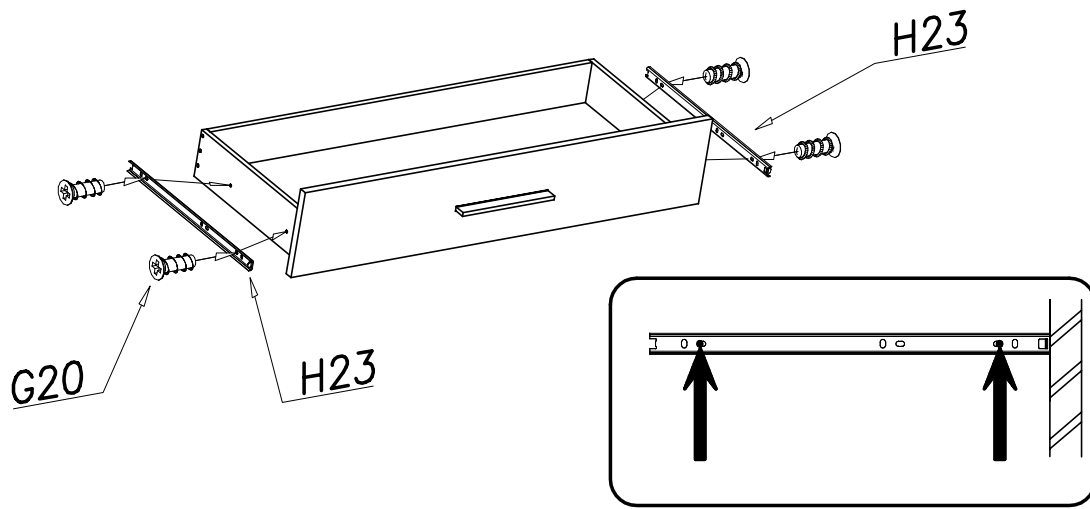
XVI



XVII



XVIII



XIX

