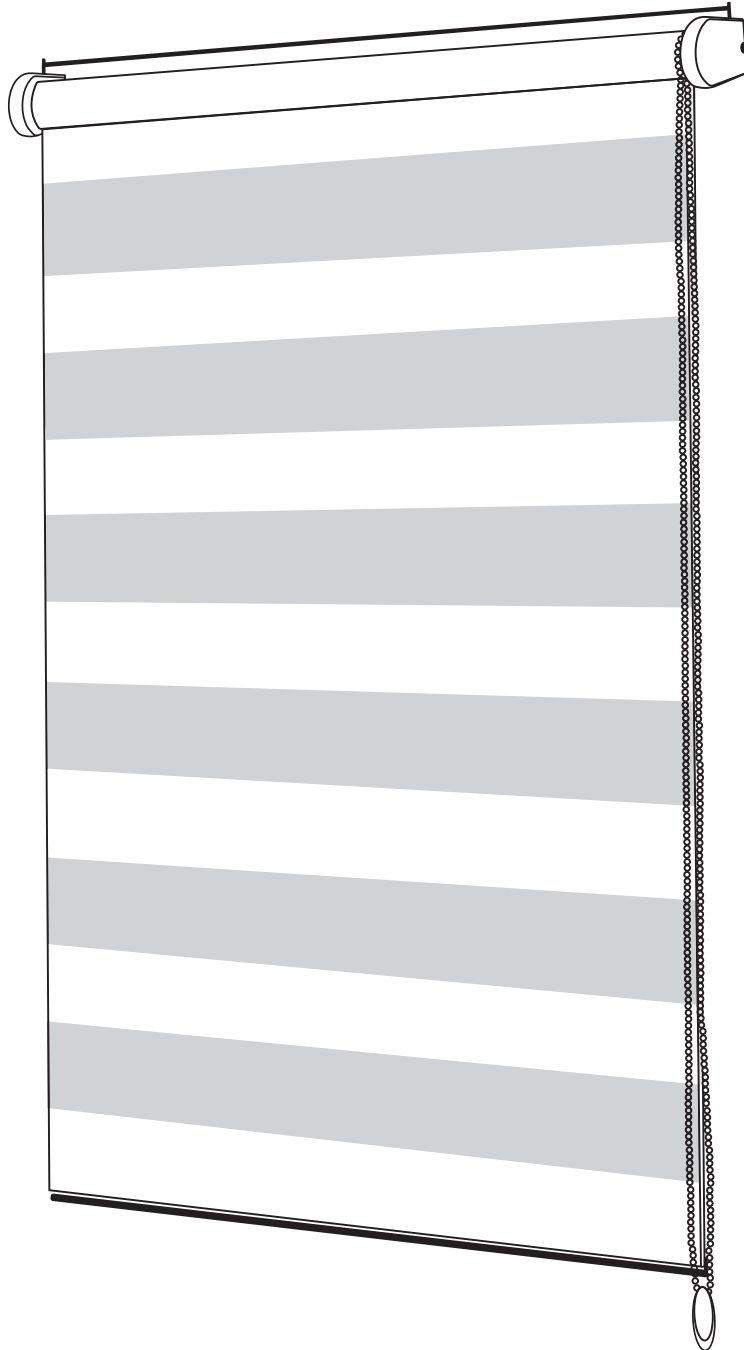


Doppelrollo Handbuch



Achtung:

Bitte lesen Sie die Anleitung und Sicherheitshinweise noch vor der Montage Ihres Doppelrollos. Wir bitten Sie nicht ruckartig oder gewaltsam an dem Kettenzug zu ziehen.

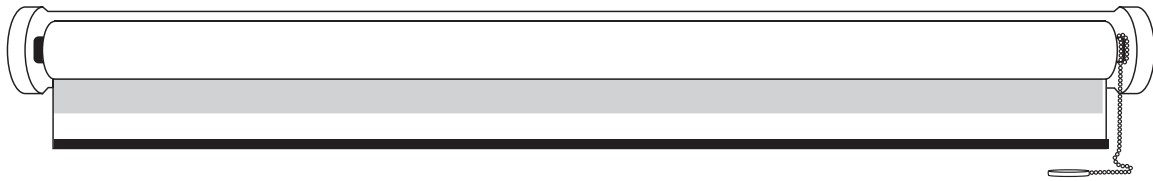
Pflegehinweis:

feucht abwischbar, wartungsfrei.

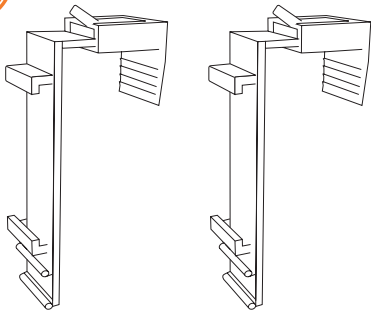


Lieferumfang/ Verpackungsinhalt

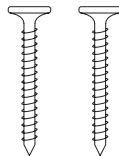
1



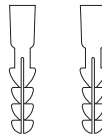
2



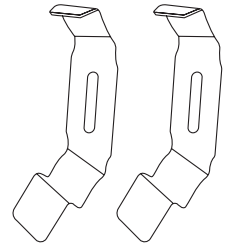
3



4



5



1 1x Montagefertiges Doppelrollo (bereits zusammengebaut)

2 2x Klemmfix Klemmträger (je aus 2 Teilen)

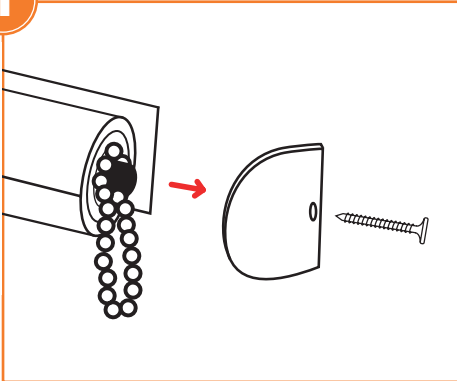
3 2x Schraube

4 2x Dübel

5 2x Wand - und Deckenbefestigung-Clip

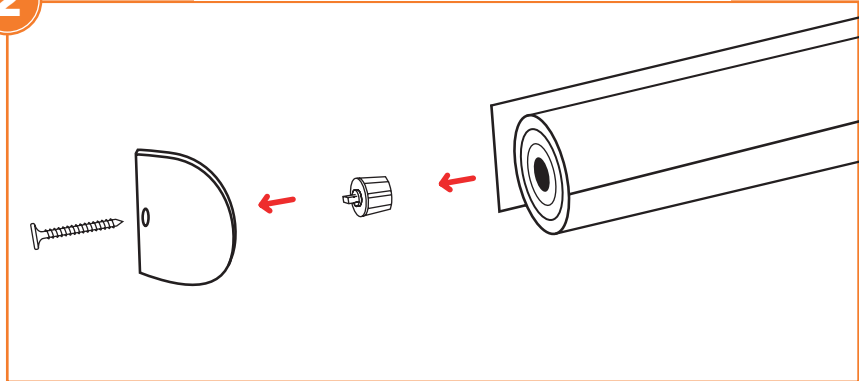
Kettenzug / Seitenzug tauschen

1 Schritt



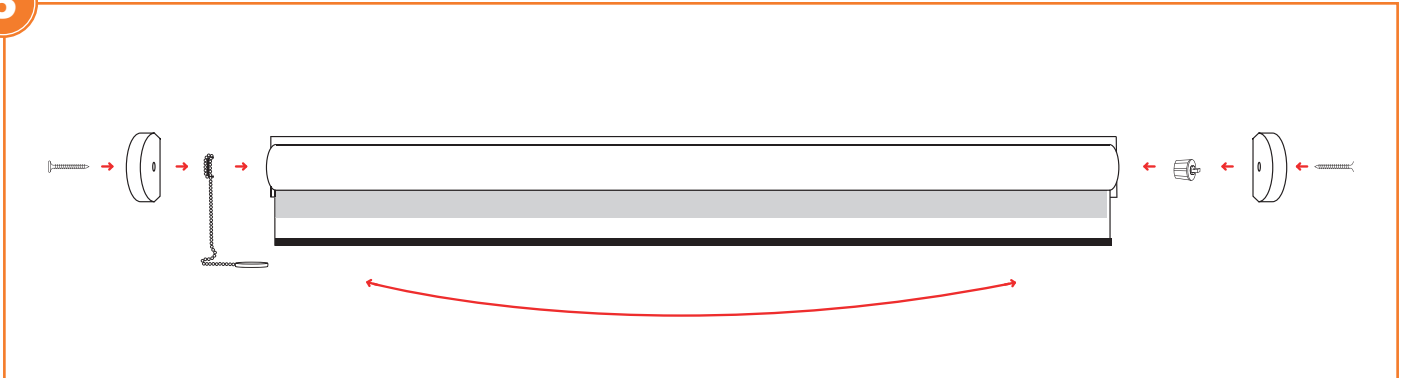
Die Schraube am rechten Seitendeckel lösen und den Seitendeckel abziehen. Nun lässt sich der Kettenzug samt Getriebe einfach herausziehen.

2 Schritt



Die Schraube am linken Seitendeckel lösen und den Seitendeckel abziehen. Nun lässt sich eine kleine Plastikkappe herausziehen.

3 Schritt

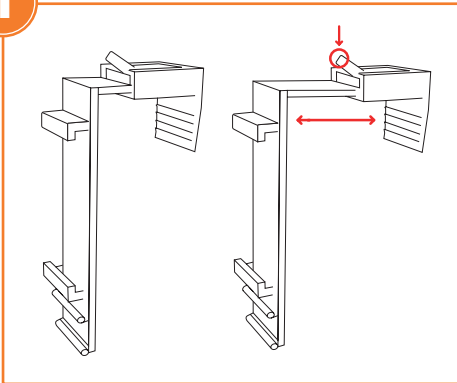


Stecken Sie den Kettenzug nun auf der linken Seite und die Plastikkappe auf der rechten Seite in das Rohr. Die Seitendeckel müssen ebenfalls getauscht werden. Abschließend setzen Sie diese ein und schrauben sie fest.

Befestigung ohne Bohren

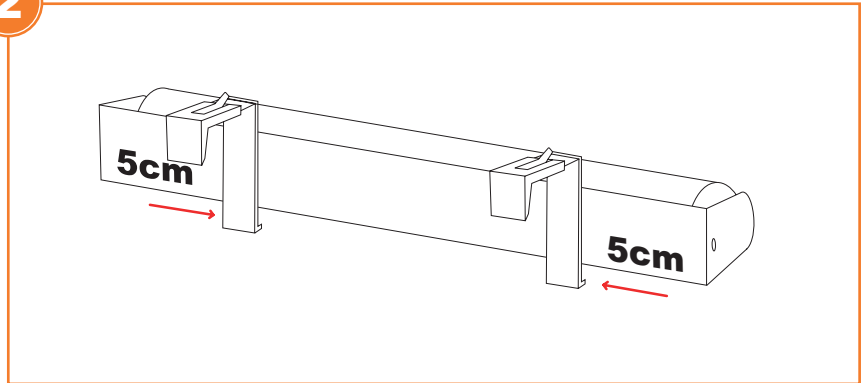
an Fensterflügeln mit Klemmträgern

1 Schritt



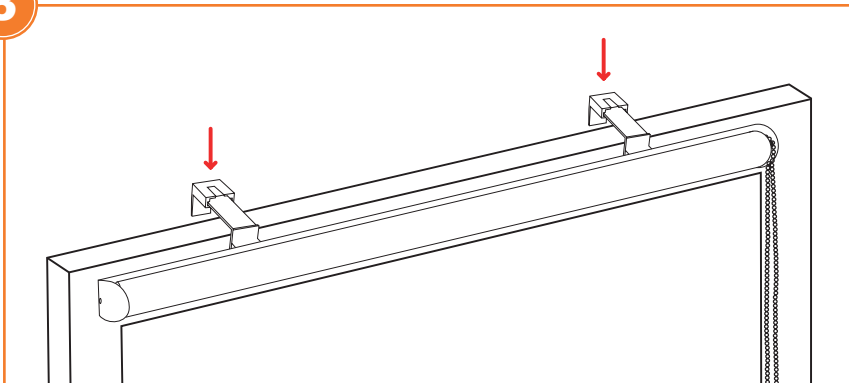
Durch das Runterdrücken der kleinen Lasche, lässt sich der Klemmträger auf die Breite des Fensterflügels aufziehen.

2 Schritt



Die beiden Klemmträger hinten auf die Aluminiumschiene des Doppelrollos schieben oder vorsichtig einclippen. Der Abstand zwischen äußerer Kante der Schiene und den Klemmträgern sollte etwa 5 cm betragen.

3 Schritt

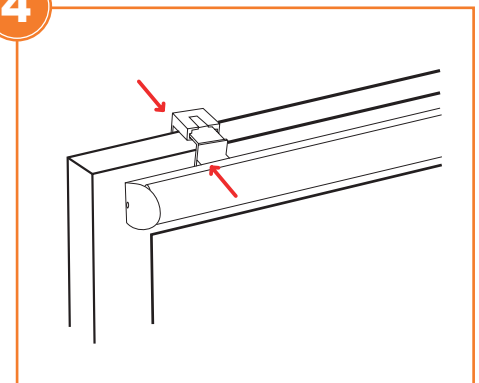


Das Fenster öffnen und das Doppelrollo mit den Klemmträgern auf den Fensterflügel hängen.

WICHTIG: Die Dichtung muss mit eingeklemmt werden.

Das Doppelrollo so positionieren, dass der Stoff des Rollos das Fenster gleichmäßig abdeckt und die Abrollschnur nicht beim Öffnen des Fensters stört.

4 Schritt

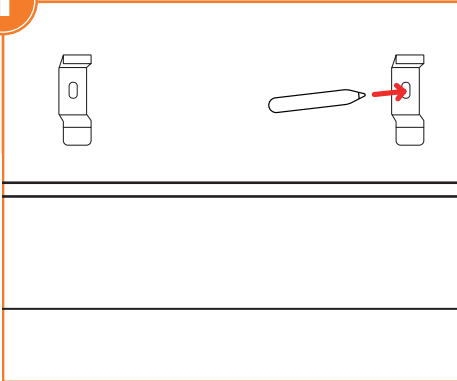


Jetzt werden die Klemmträger so zusammengedrückt, dass Sie fest am Fensterflügel sitzen.

Befestigung mit Bohren

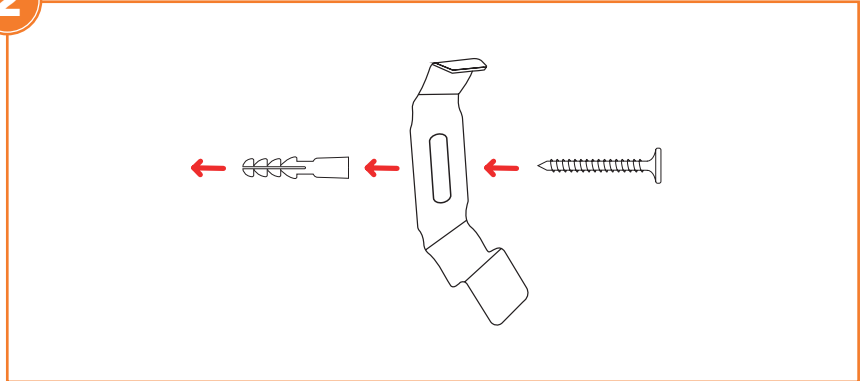
an der Wand oder Decke

1 Schritt



Die Positionierung der Clips für die Wand/Decke mit einem Stift kennzeichnen. Eine Wasserwaage und ein Lineal können dabei helfen die richtige Positionierung zu finden.

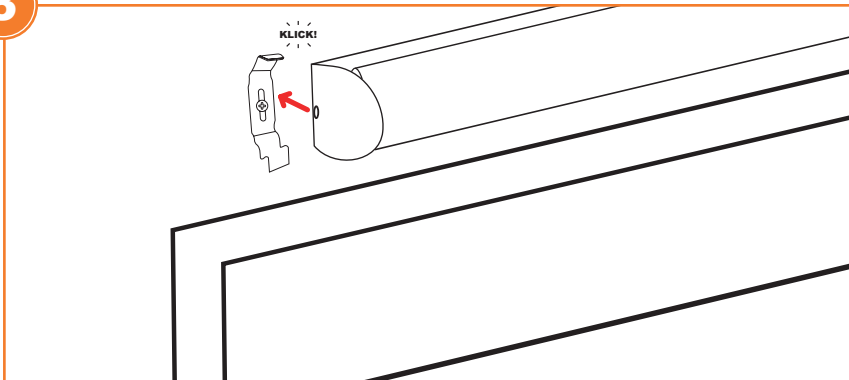
2 Schritt



Nun werden an den entsprechenden Stellen Löcher gebohrt und die Dübel eingesetzt. Im Anschluss können die Clips für die Wand/Decke mit der Schraube befestigt werden.

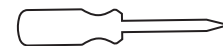
WICHTIG: Achten Sie darauf, dass die Befestigungsclips richtig herum angebracht werden (s. Skizze)

3 Schritt

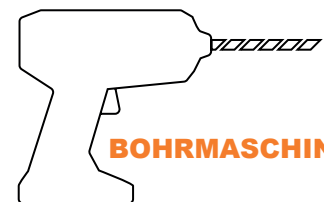


Im letzten Schritt das Doppelrollo in die Clips einhängen und etwas drücken. Ein Klicken bestätigt die Anbringung. Das Doppelrollo kann noch nach links und rechts verschoben werden, um es perfekt auszurichten.

Benötigt:



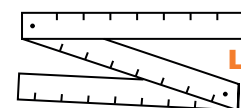
SCHRAUBENZIEHER



BOHRMASCHINE



WASSERWAGE



LINEAL



Warnhinweise



Achtung!

Kleine Kinder können durch Schlingen in Zugschnüren, Ketten, Gurten, und innen befindlichen Schnüren zum Bestätigen des Produktes stranguliert werden. Schnüre sind aus der Reichweite von Kindern zu halten, um Strangulierungen und Verwicklung zu vermeiden. Der Hals eines Kindes kann in Schnüre verwickelt werden. Betten, Kinderbetten und Möbel sind entfernt von Schnüren für Fensterabdeckungen aufzustellen. Schnüre dürfen nicht miteinander verknüpft werden. Es ist sicherzustellen, dass sich Schnüre nicht verwickeln und eine Schlinge bilden.

Sicherheitseinrichtung (wie z.B. Schnurfeststeller)

Falls dieses System nicht eingebaut ist, können Kinder strangulieren. Die Beschaffung und Montage einer entsprechenden Kindersicherung ist ratsam und sollte durchgeführt werden. Diese Sicherung ist stets zu verwenden, um Schnüre oder Ketten außerhalb der Reichweite von Kindern zu halten.

Achten Sie darauf, dass Kinder keine kleinen Montageteile in den Mund stecken. Sie könnten die Teile verschlucken und daran ersticken.

Der Artikel ist kein Kinderspielzeug. Wenn sich Kinder an das Rollo hängen, könnte es aus der Wand/Decke herausgerissen werden und die Kinder könnten sich dabei verletzen.

Montieren Sie das Rollo nur an einer geeigneten Wand. Ziehen Sie gegebenenfalls einen Fachmann zu Rate, um für nicht-massive Wandarten geeignetes Montagematerial zu beschaffen und einzusetzen. Die mitgelieferten Dübel sind für festes, massives Mauerwerk geeignet.

Stellen Sie sicher, dass sich keine Kabel oder Rohrleitungen in den Bohrbereichen befinden. Prüfen Sie die Bereiche vor dem Bohren mit einem Metallsuchgerät.



**Es liegt KEINE
Kindersicherung bei!**

**Bailena powered by
NextFuture GmbH
Robert-Perthel-Straße 12c
50739 Köln**

