

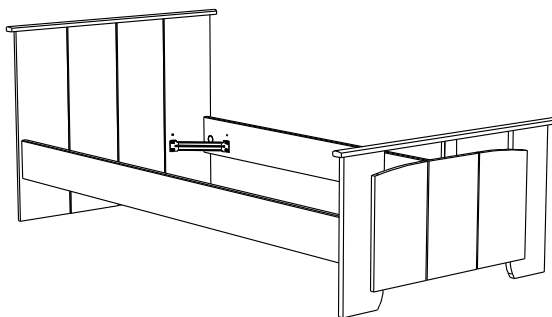
2273LI90

PARISOT INDUSTRIE 70800 SAINT LOUP SUR SEMOUSE -FRANCE-



2273L290

2273L291



"Ne convient pas aux enfants de moins de 4 ans"

Ne pas placer le lit proche d'une source de chaleur, d'une fenêtre ou d'autre meuble

Ne pas utiliser le lit si une partie est cassée, endommagée ou manquante

Gamme : BIOTIFUL



PARISOT INDUSTRIE

FR Remerciements :

Nous vous remercions d'avoir choisi un meuble créé et fabriqué par le Groupe Parisot et espérons qu'il vous donnera entière satisfaction.

EN Thanks:

Thank you for choosing furniture designed and manufactured by the Parisot Group. We hope you are totally satisfied with your purchase.

DE Danksagung:

Wir danken Ihnen für den Kauf eines Frankreich von der Parisot-Gruppe entworfenen und hergestellten Möbelstücks und hoffen, dass Sie es zu Ihrer vollkommenen Zufriedenheit finden werden.

ES Agradecimientos:

Les damos las gracias por haber elegido un mueble diseñado y fabricado por el Grupo Parisot y esperamos que sea de su total agrado.

PT Agradecimentos:

Obrigado por ter escolhido um móvel concebido e fabricado pelo Grupo Parisot, esperando que seja do seu inteiro agrado.

IT Ringraziamenti:

Grazie per avere scelto un mobile progettato e fabbricato dal Gruppo Parisot. Speriamo soddisfisi appieno le vostre esigenze.

NL Bedankje:

Wij bedanken u voor de aankoop van een door de Groep Parisot ontworpen en vervaardigd meubel en hopen dat u er veel plezier aan zult beleven.

CZ Poděkování:

Děkujeme, že jste si vybrali nábytek navržený a vyrobený společností Parisot Group. Doufáme, že budete svým nákupem naprosto spokojeni.

HU Köszönet.

Köszönjük, hogy a Parisot Groupe által létrehozott és gyártott bútort választott, reméljük, hogy elégedett lesz a termékkel.

PL Podziękowania:

Dziękujemy za wybór mebli stworzonych i wyprodukowanych przez Grupę Parisot. Mamy nadzieję, że będziecie Państwo w pełni zadowoleni z zakupu.

RO Mulțumiri:

Vă mulțumim că ați ales un articol de mobilier conceput și fabricat de Grupul Parisot și sperăm că veți fi pe deplin satisfăcuți de acesta.

RU Благодарность:

Мы благодарим вас за то, что вы выбрали мебель, созданную и произведенную Групп Паризо, и надеемся, что вы будете полностью удовлетворены нашей продукцией.

SK Pod'akovanie:

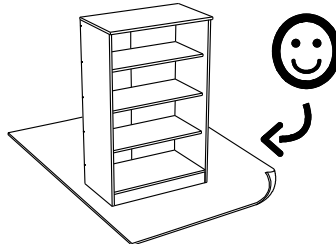
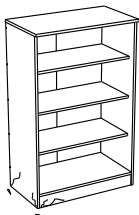
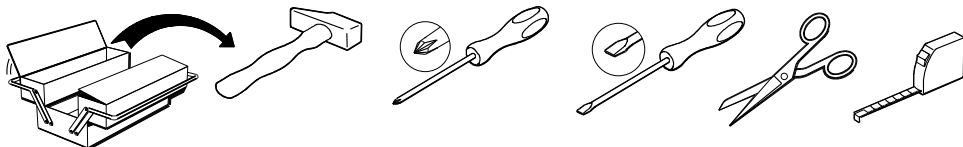
Ďakujeme, že ste si vybrali nábytok navrhnutý a vyrobený spoločnosťou Parisot Group. Dúfame, že budete svojim nákupom absolútne spokojní.

TR Teşekkür ederiz:

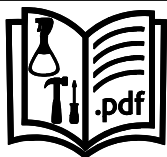
Parisot Group tarafından tasarlanan ve üretilen bu mobilyayı seçtiğiniz için teşekkür ederiz. Ürünümüzden memnun kalmanızı ümit ederiz.

AR شكر:

نشكركم لاختياركم هذه القطعة من الأثاث من تصميم وتصنيع مجموعة باريزو Parisot ونتمنى أن تتلوا رضاهكم.



contact@parisot.com

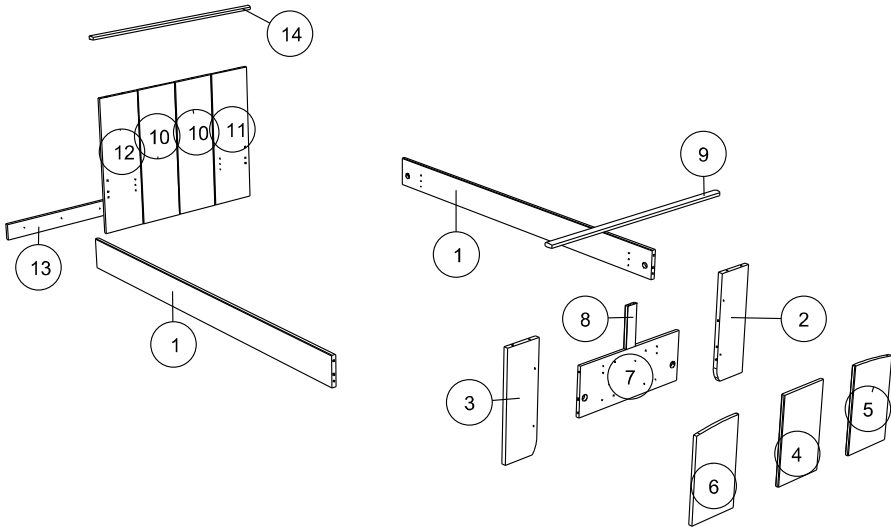


www.parisot.com

79cm
31 1/4"

103,5cm
40 3/4"

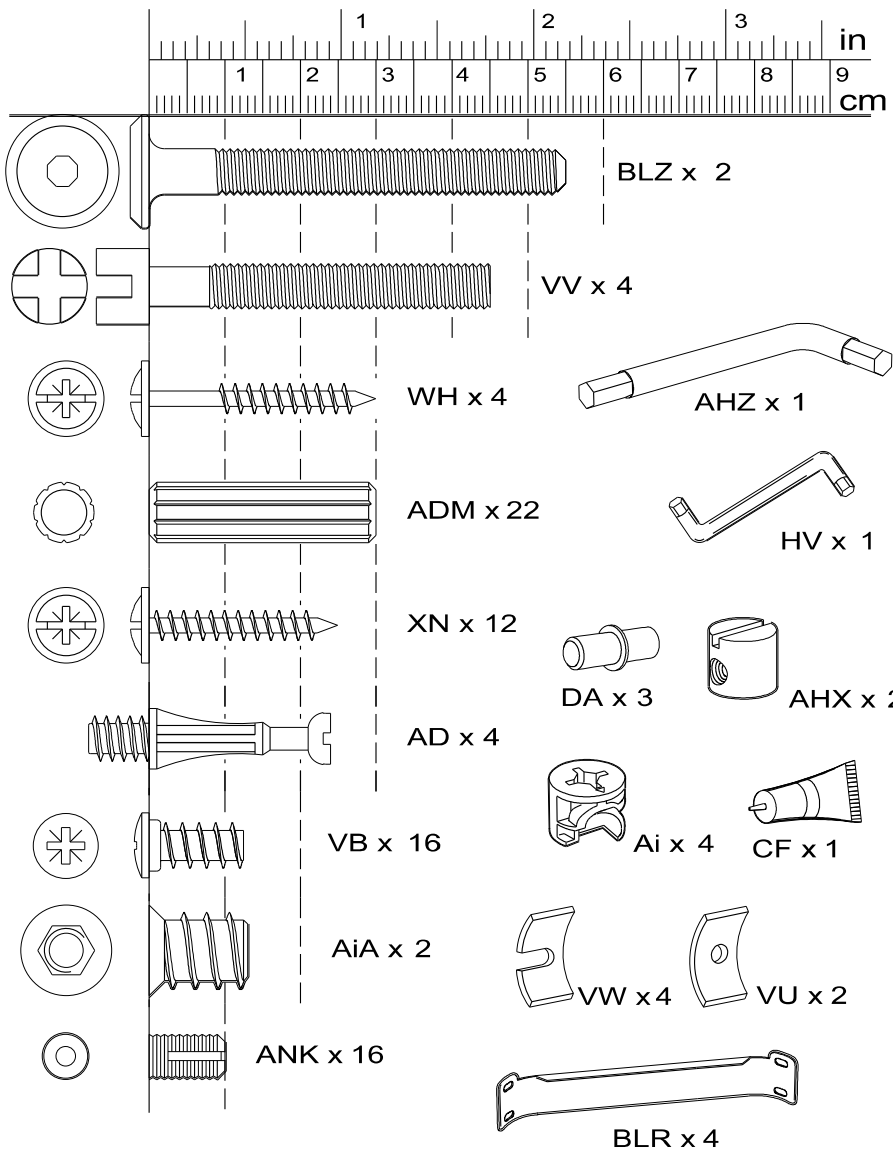
2273LI90 2273L290 / 2273L291
197cm 207cm
77 1/2" 81 1/2"



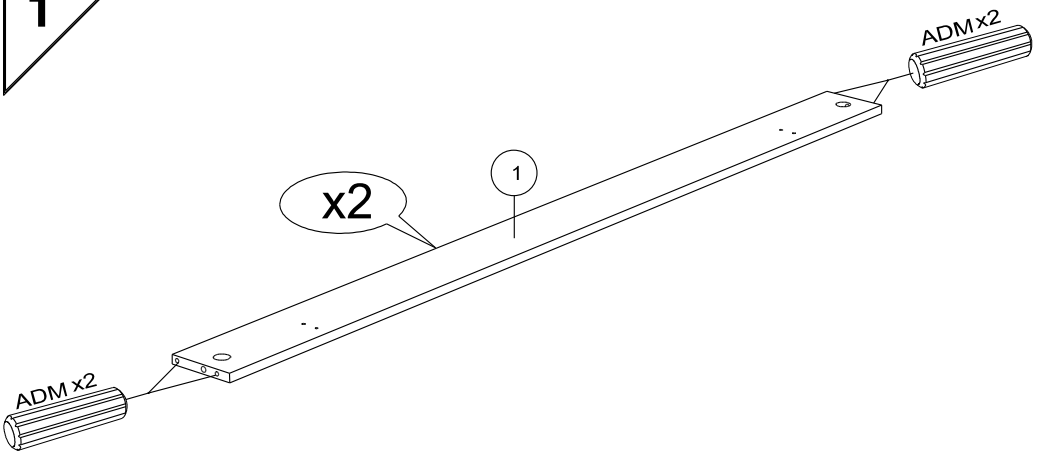
		mm			inch		
8	x 1	203	57	16	8	2 1/4	5/8
4	x 1	407	243	16	16	9 9/16	5/8
5	x 1	407	243	16	16	9 9/16	5/8
6	x 1	407	243	16	16	9 9/16	5/8
2	x 1	536	179	22	21 1/8	7 1/16	7/8
3	x 1	536	179	22	21 1/8	7 1/16	7/8
7	x 1	615	243	16	24 3/16	9 9/16	5/8
10	x 2	769	243	16	30 1/4	9 9/16	5/8
11	x 1	769	243	16	30 1/4	9 9/16	5/8
12	x 1	769	243	16	30 1/4	9 9/16	5/8
13	x 1	900	86	16	35 7/16	3 3/8	5/8
9	x 1	1033	40	19	40 11/16	1 9/16	3/4
14	x 1	1033	40	19	40 11/16	1 9/16	3/4
1	x 2	1900	155	22	74 13/16	6 1/8	7/8
1	x 2	2000	155	22	78 3/4	6 1/8	7/8

←← 2273LI90

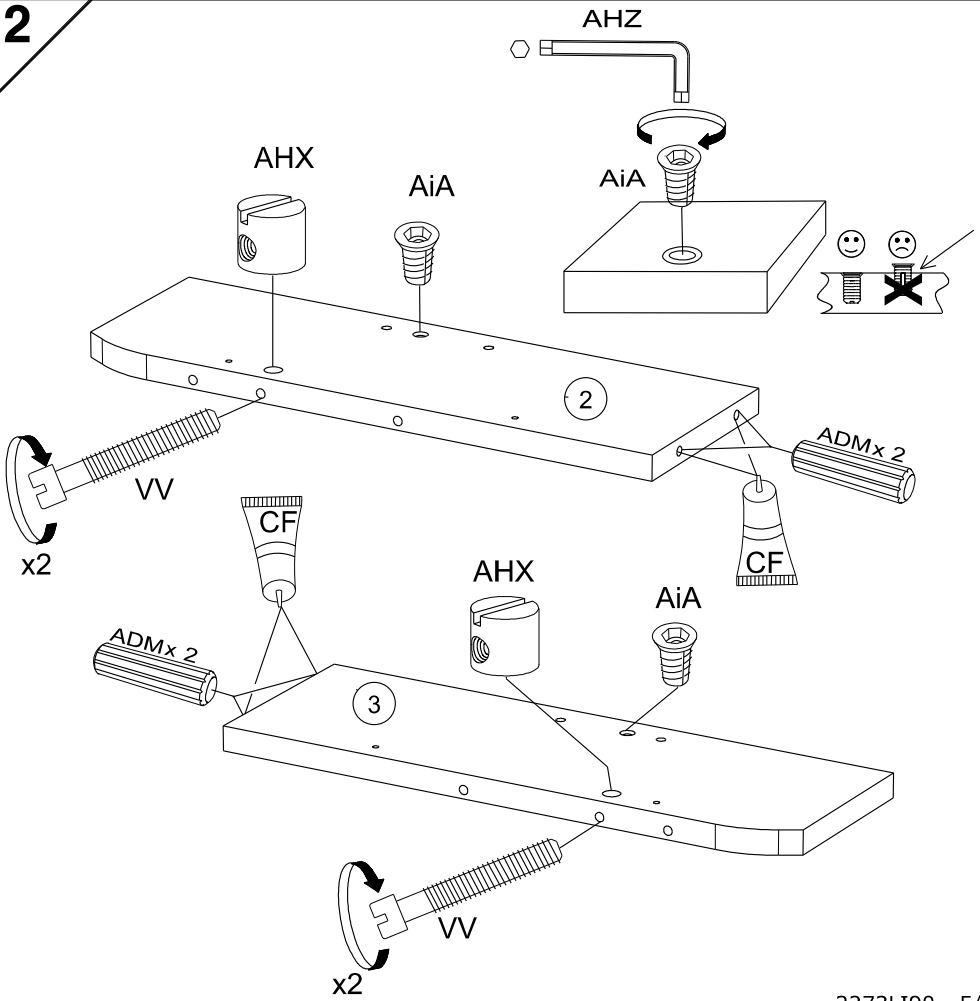
←← 2273L290 / 2273L291



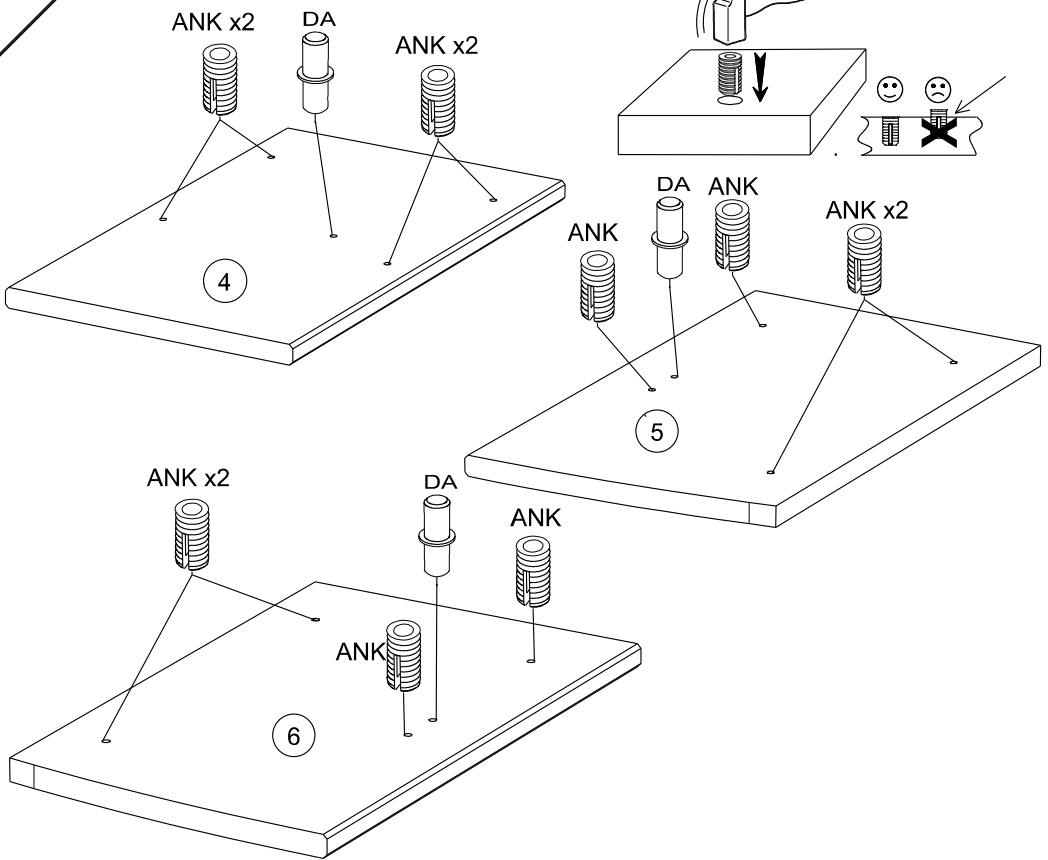
1



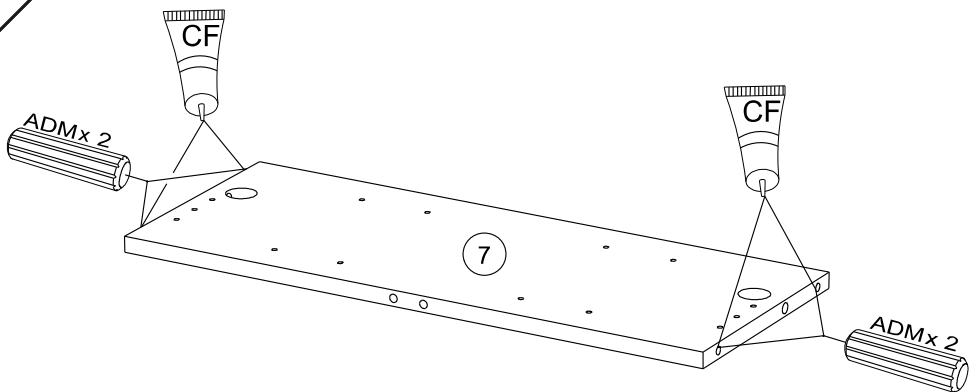
2



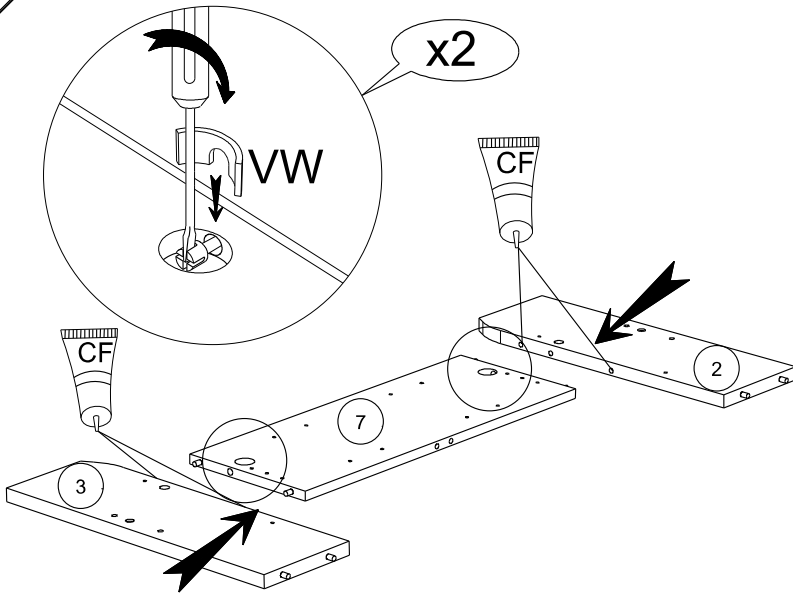
3



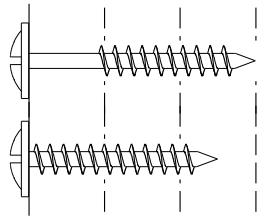
4



5

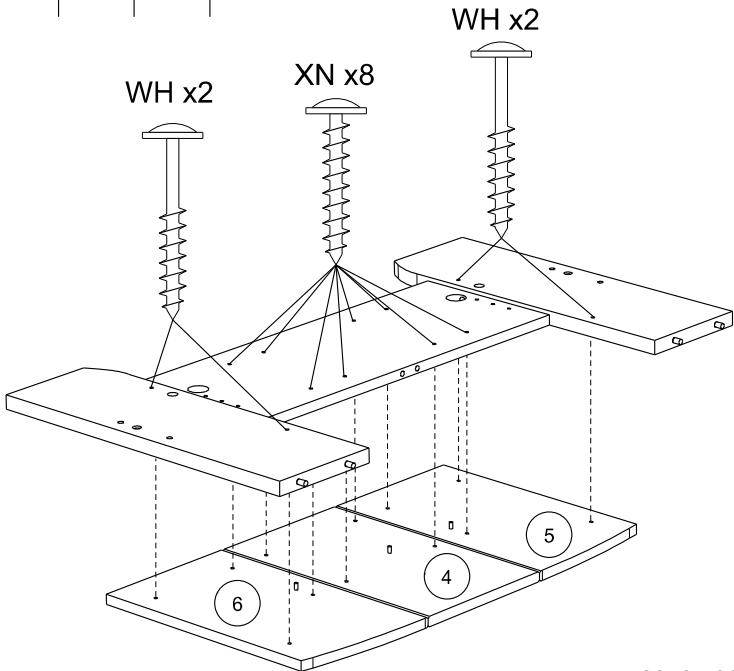


6

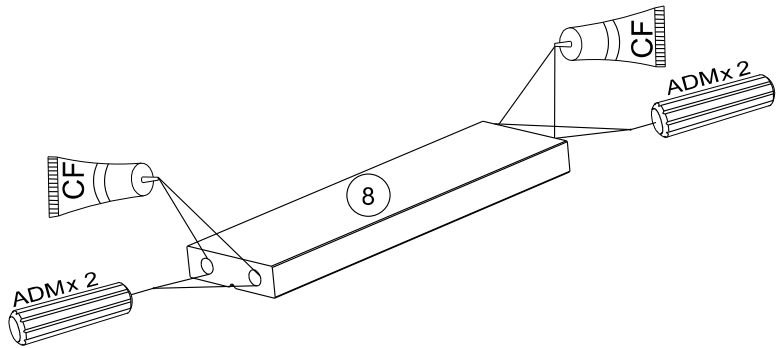


WH x 4

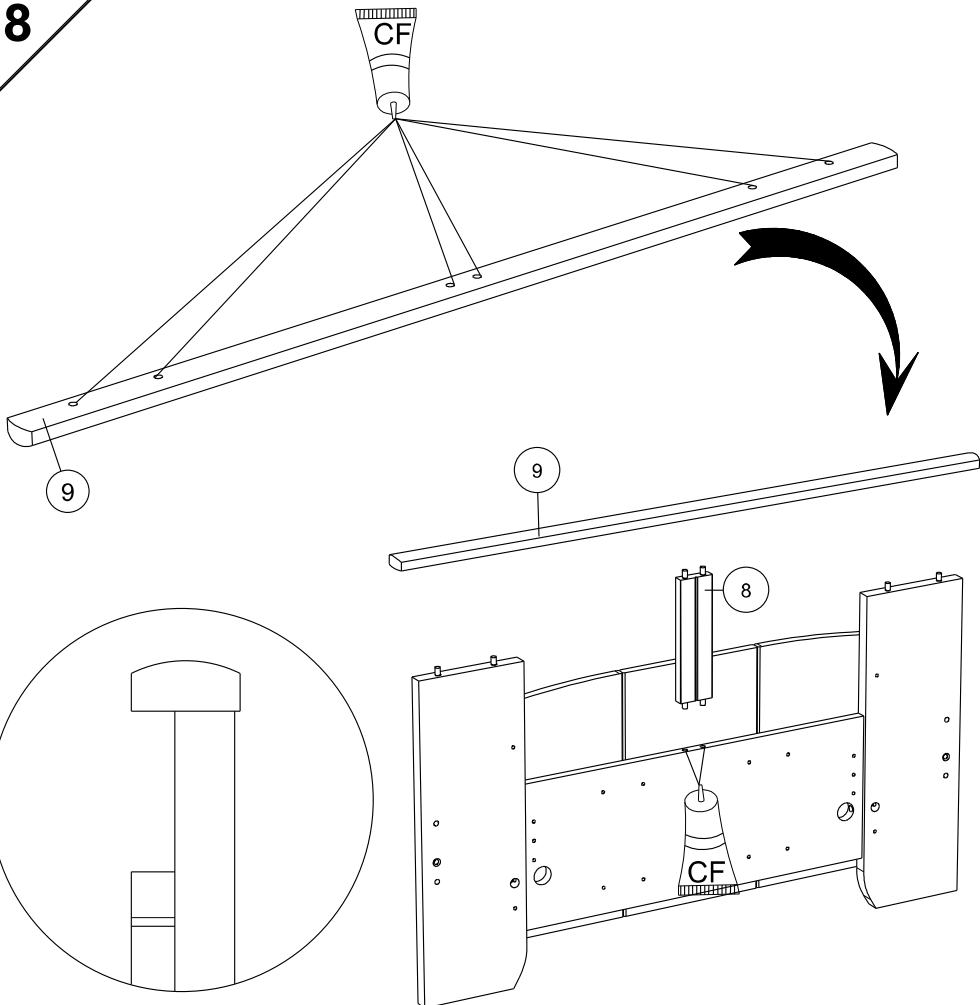
XN x 8



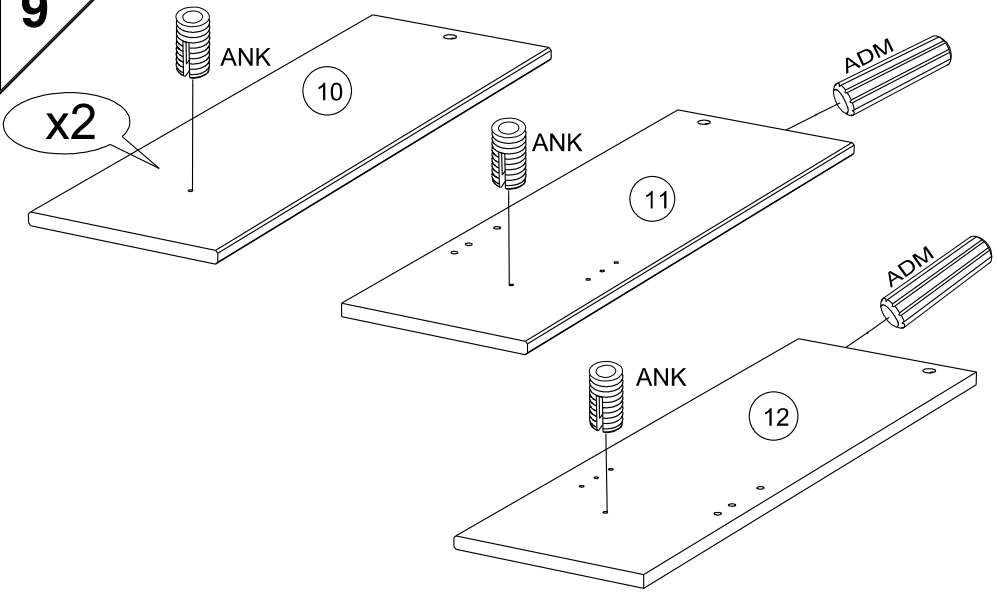
7



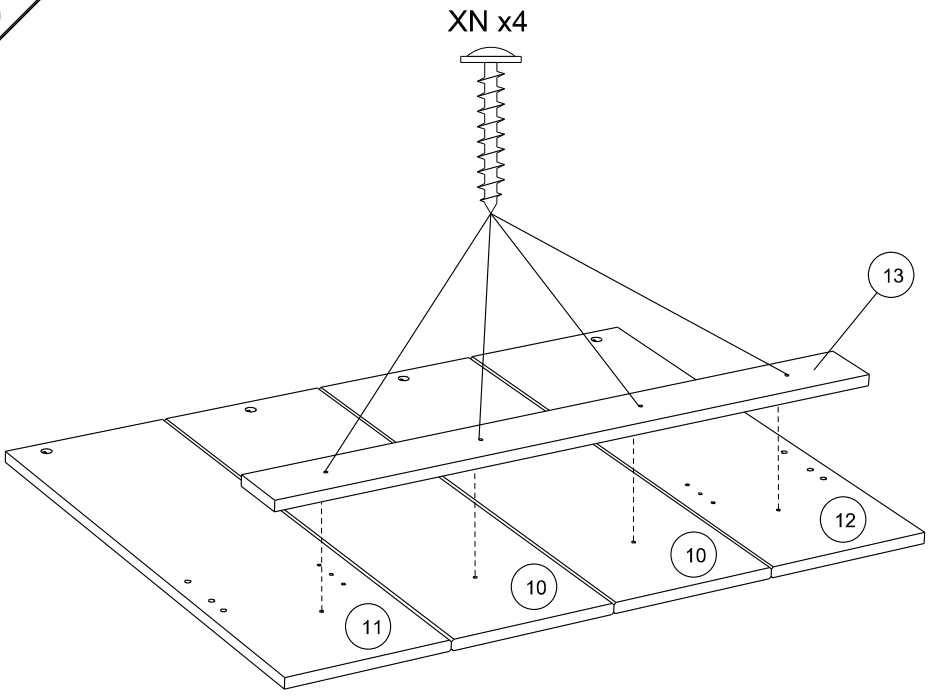
8



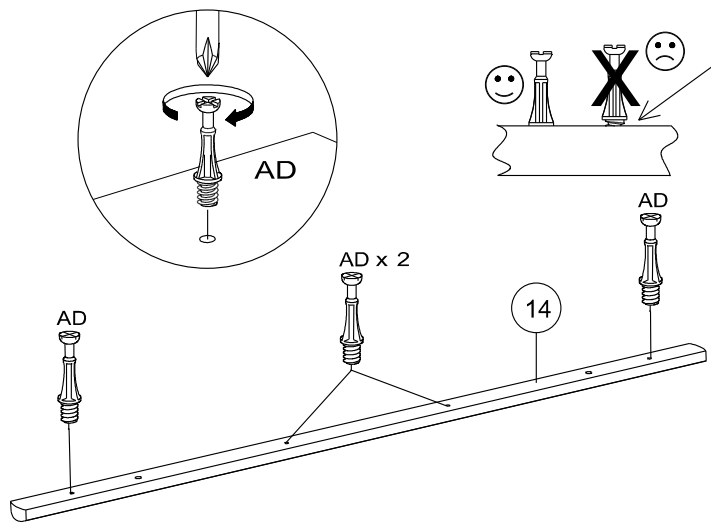
9



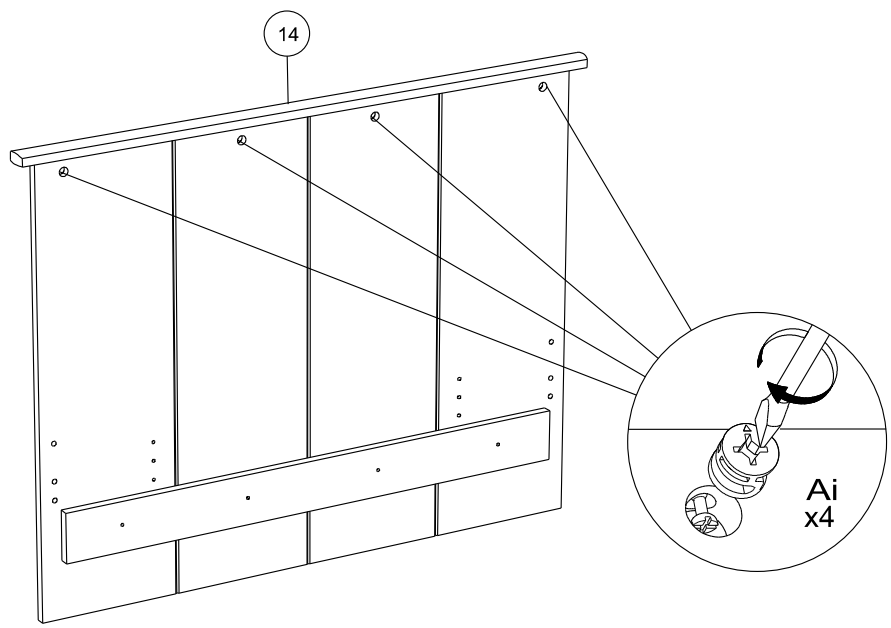
10



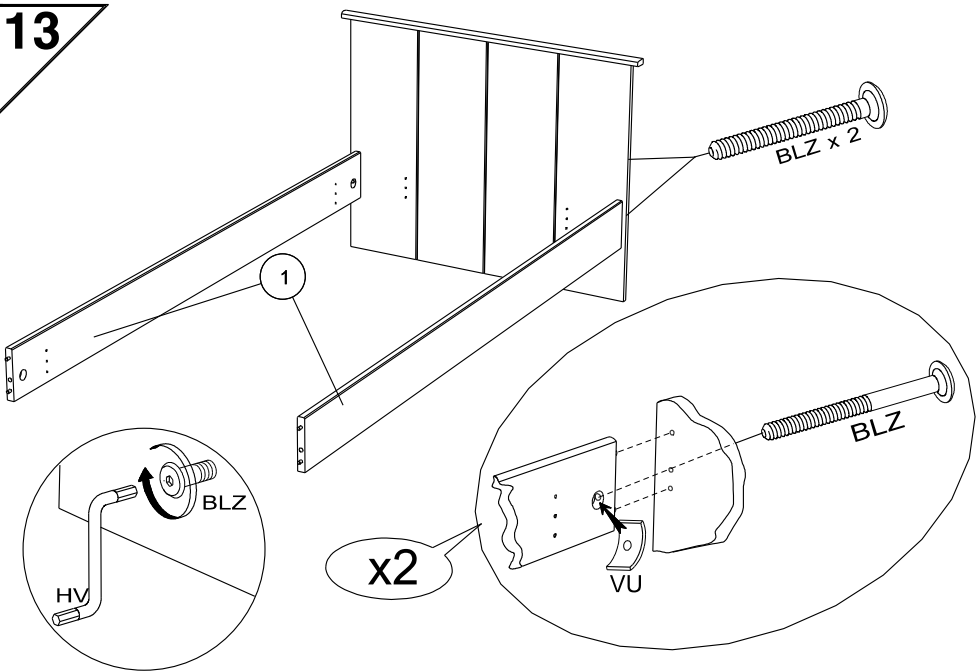
11



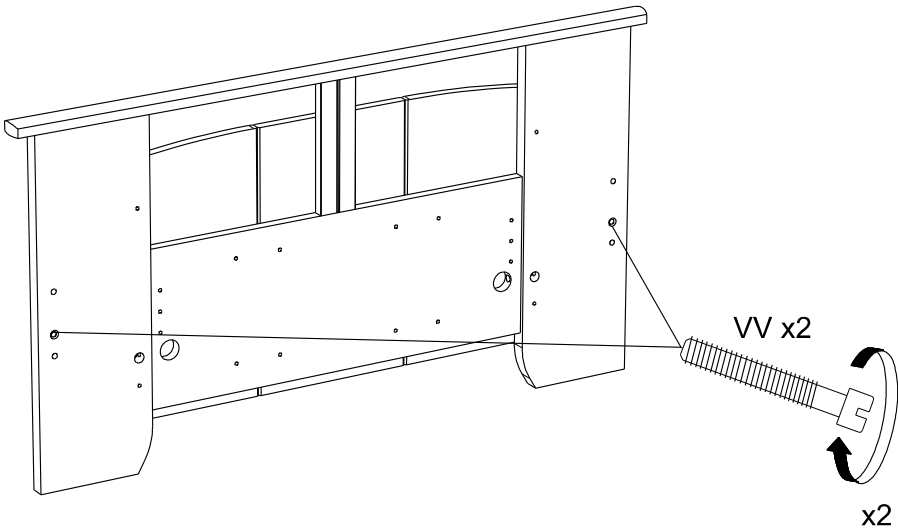
12



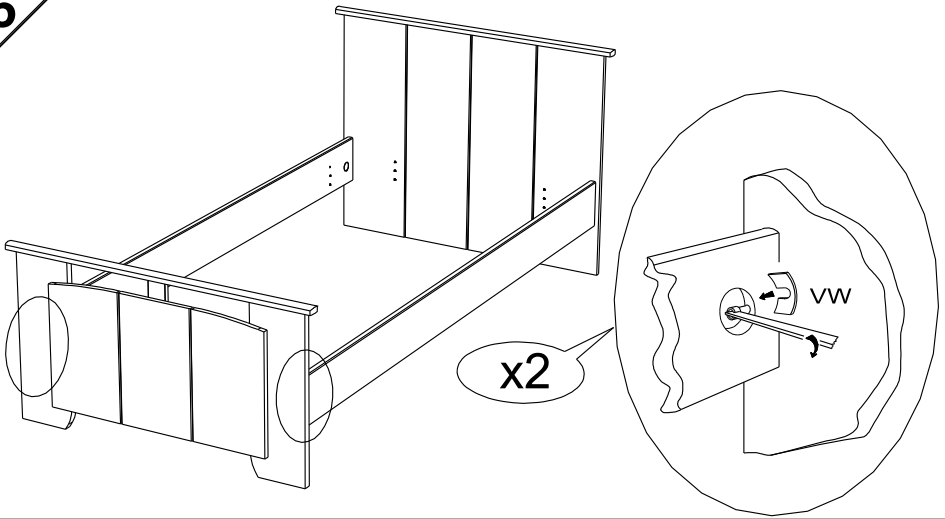
13



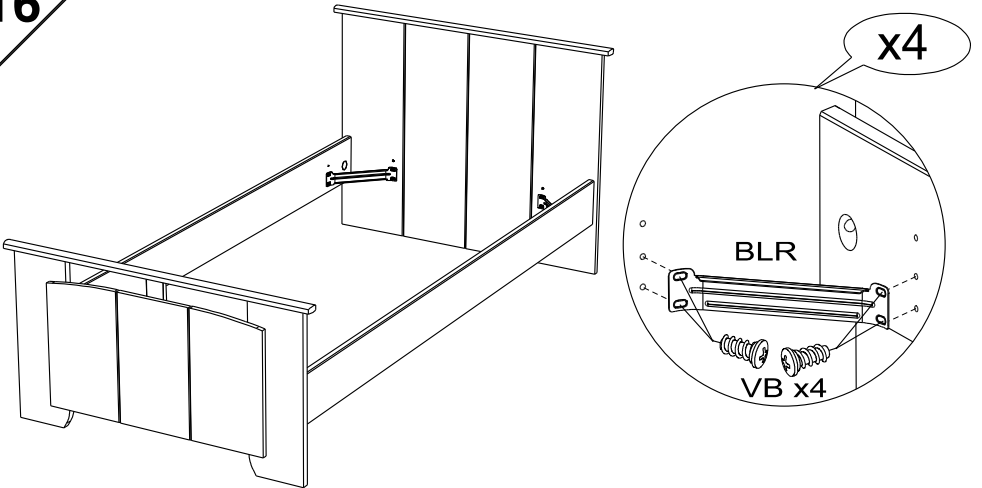
14



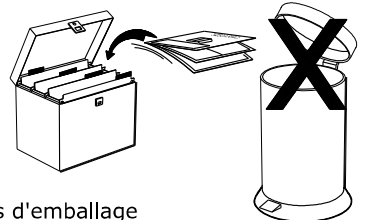
15



16



IMPORTANT : À CONSERVER



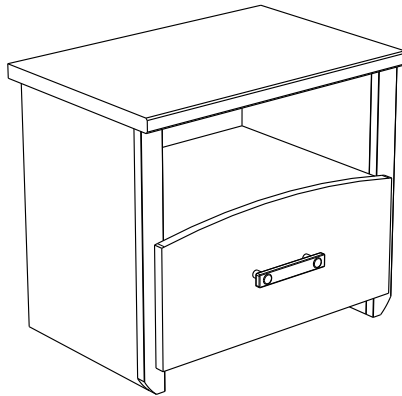
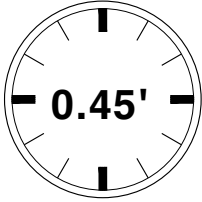
Faites un geste pour l'environnement en triant vos déchets d'emballage
Make a gesture for the environment by sorting out your waste of packaging
Machen Sie eine Bewegung für die Umwelt, ihre Verpackungsabfälle sortierend
Haga un gesto para el medio ambiente escogiendo sus residuos de embalaje



PARISOT INDUSTRIE

2273CHEV

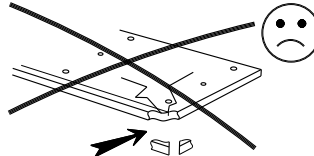
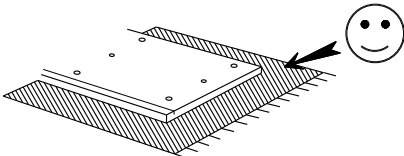
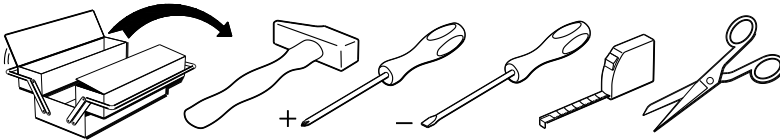
PARISOT INDUSTRIE 70800 SAINT LOUP SUR SEMOUSE -FRANCE-

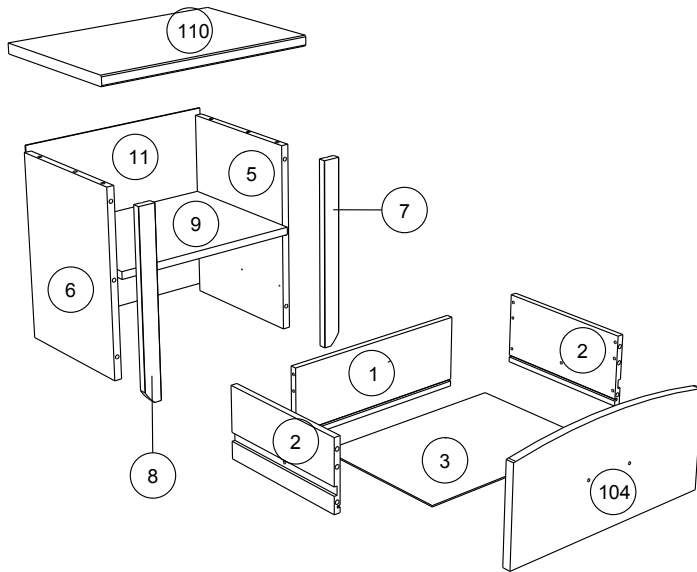


42 cm
16 19/32"

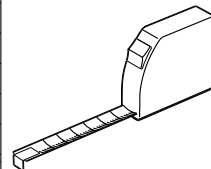
48.5 cm
19 1/16"

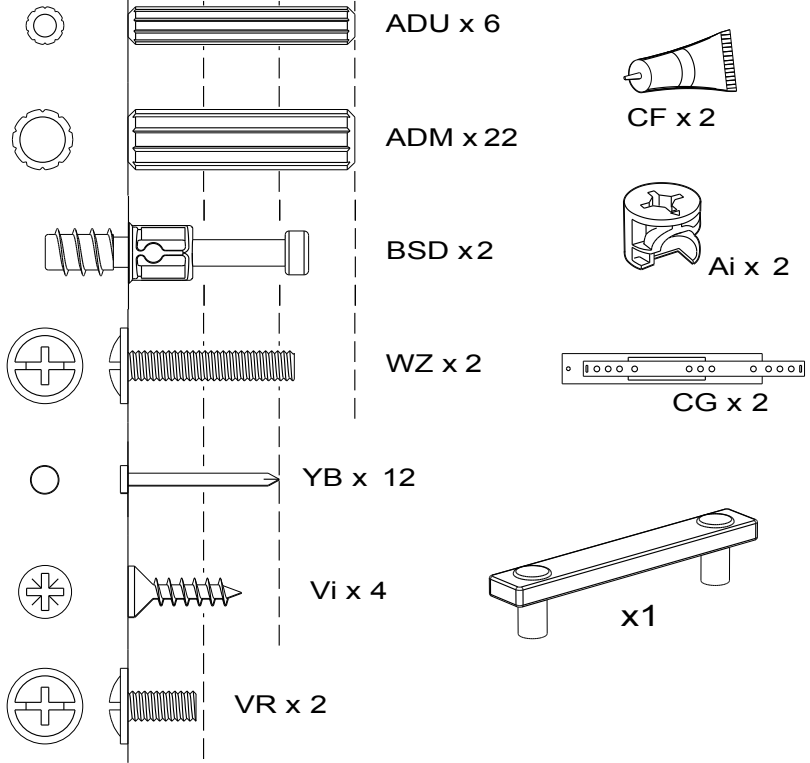
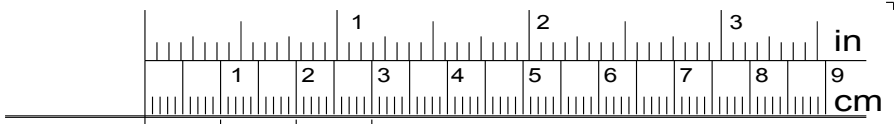
33 cm
12 27/32"



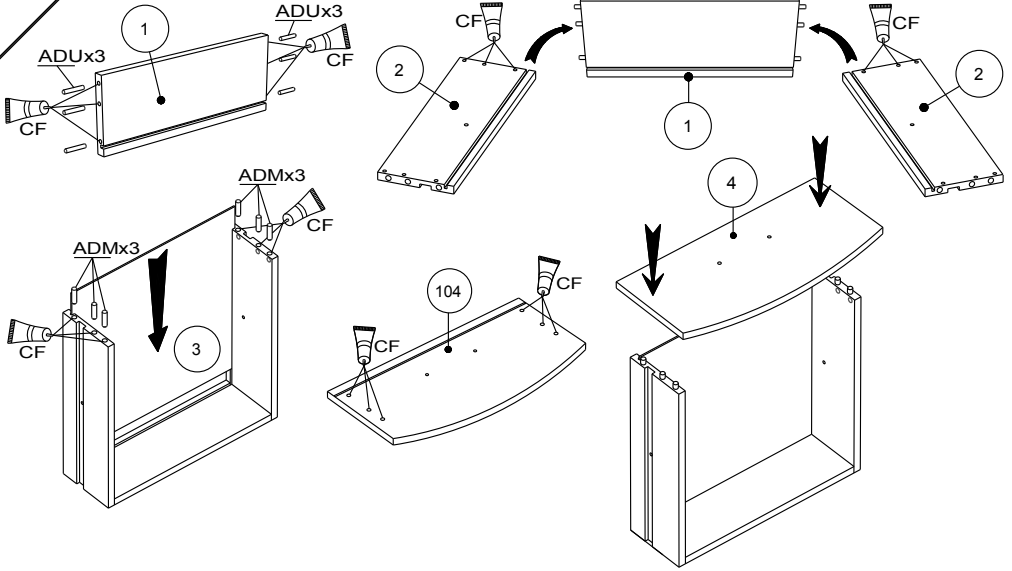


		mm			inch		
7	x 1	399	37	16	15 11/16	1 7/16	5/8
8	x 1	399	37	16	15 11/16	1 7/16	5/8
5	x 1	399	294	16	15 11/16	11 9/16	5/8
6	x 1	399	294	16	15 11/16	11 9/16	5/8
9	x 1	407	310	16	16	12 3/16	5/8
104	x 1	439	207	16	17 5/16	8 1/8	5/8
110	x 1	484	326	22	19 1/16	12 13/16	7/8
2	x 2	275	139	13	10 13/16	5 1/2	1/2
1	x 1	374	139	13	14 3/4	5 1/2	1/2
3	x 1	385	274	3	15 3/16	10 13/16	1/8
11	x 1	431	396	3	16 15/16	15 9/16	1/8

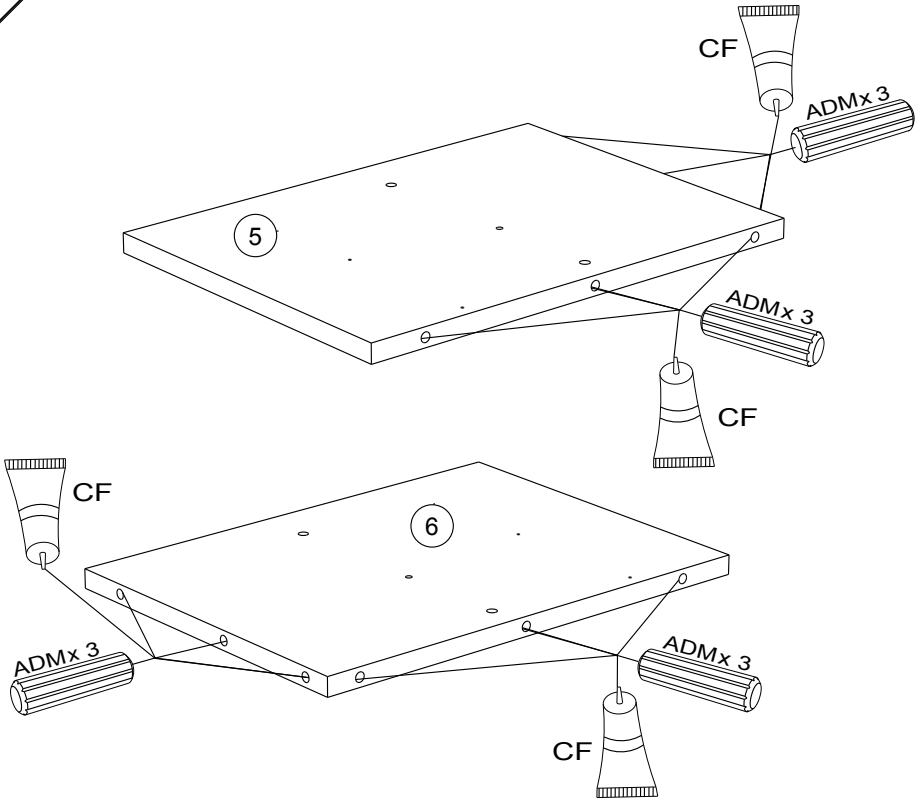




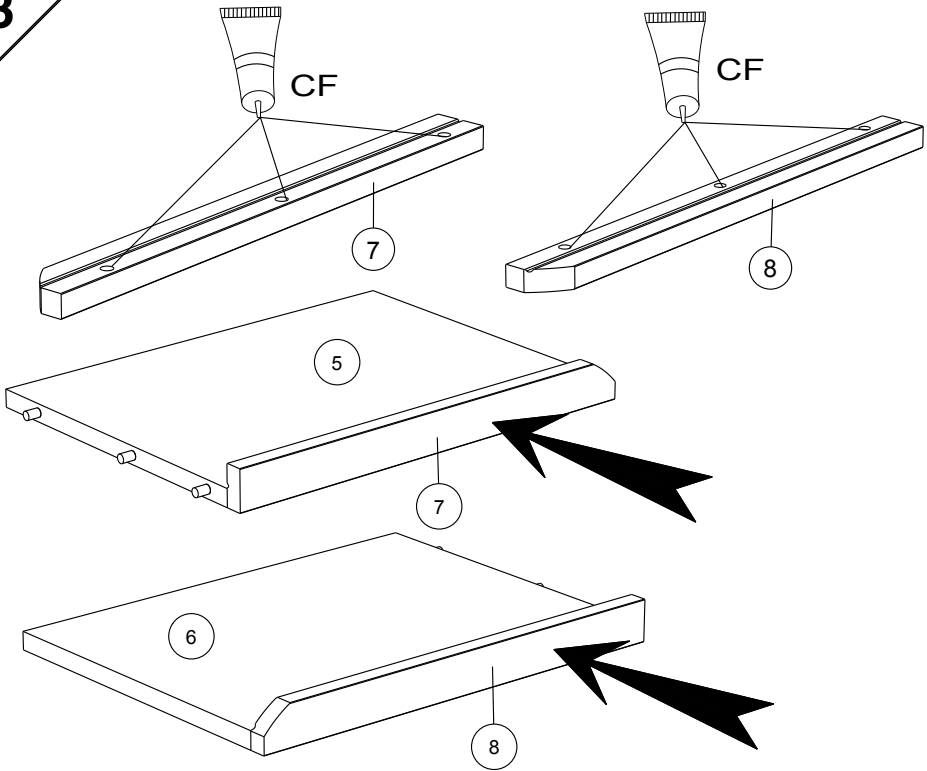
1



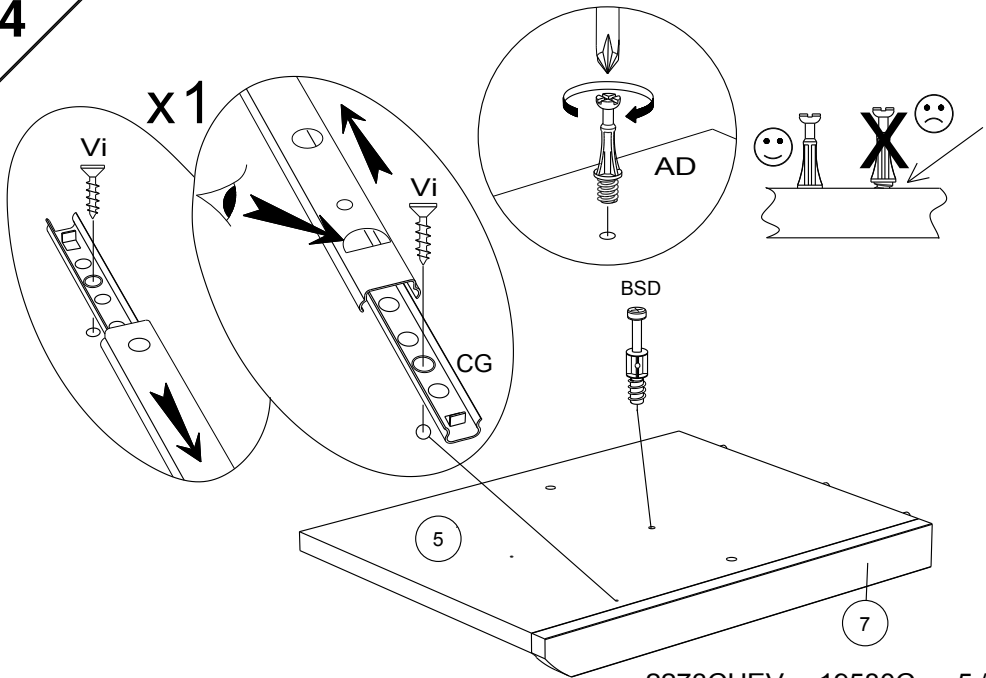
2



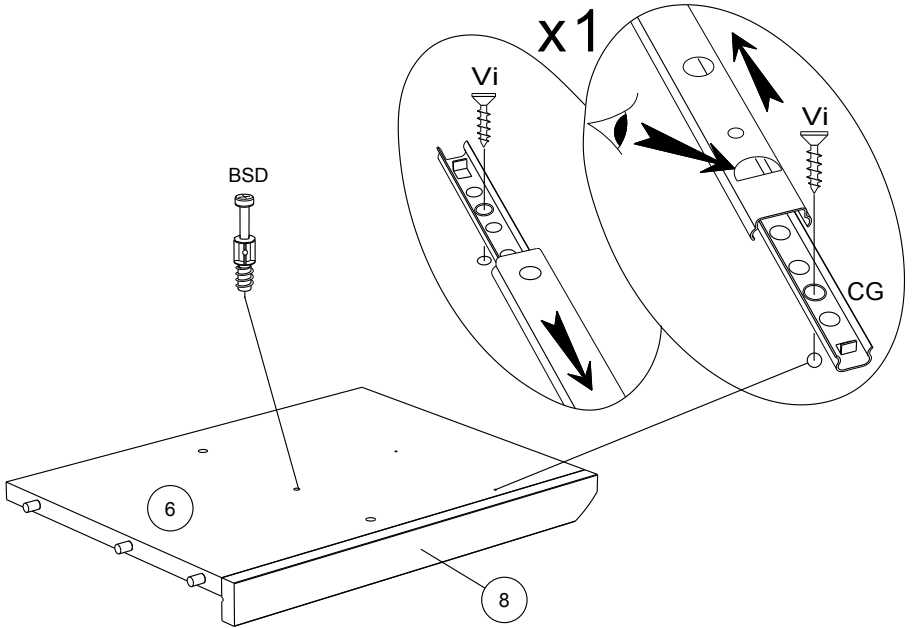
3



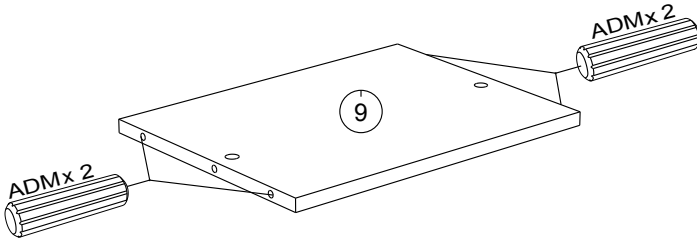
4



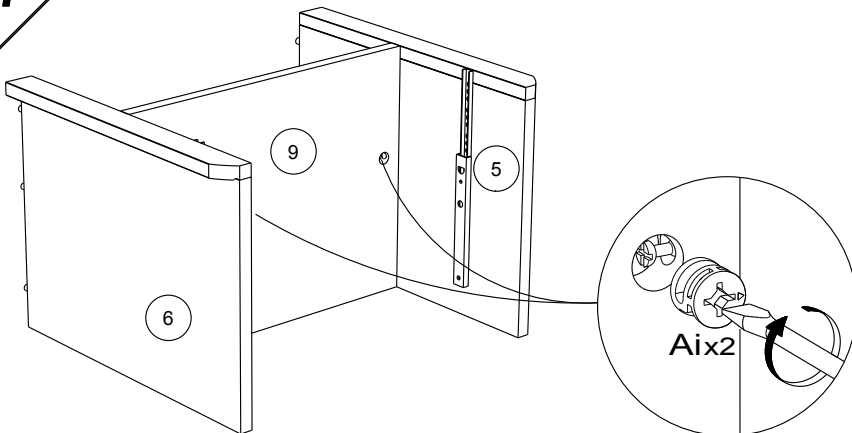
5



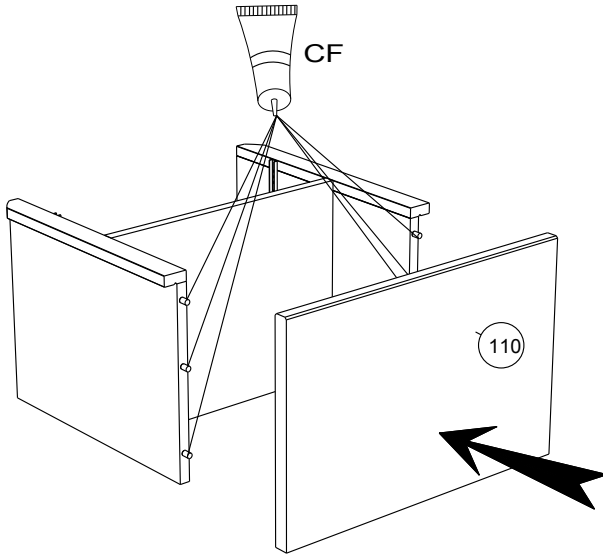
6



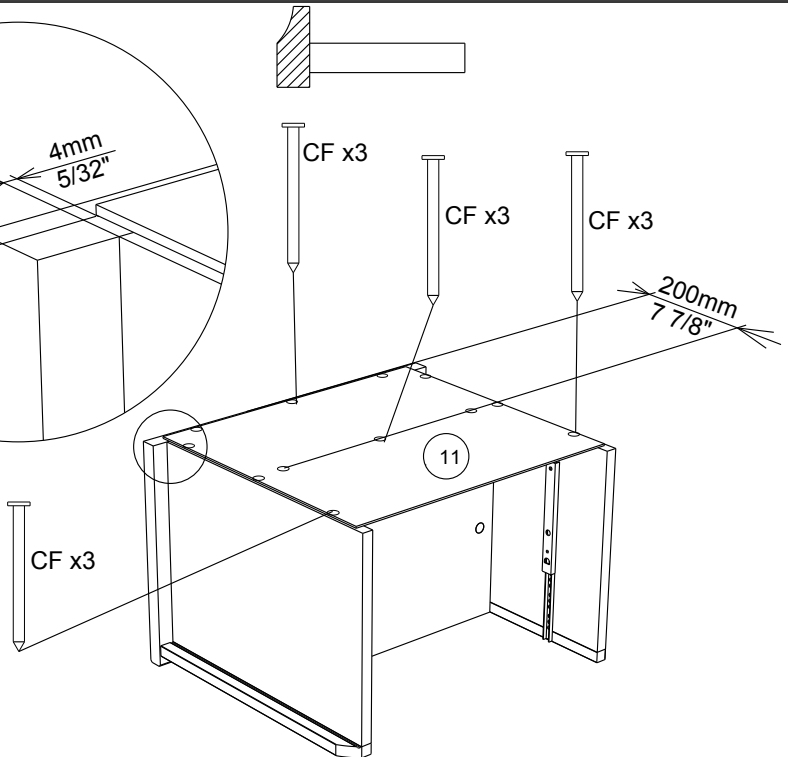
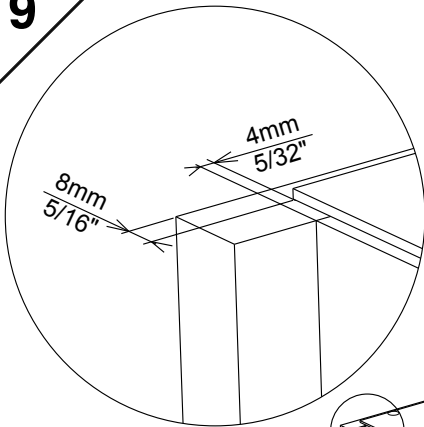
7



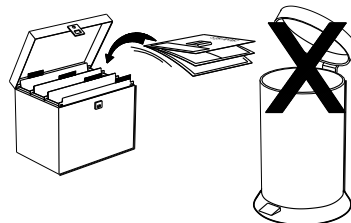
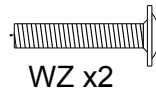
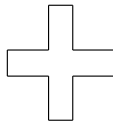
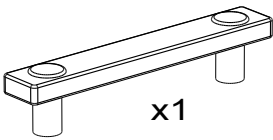
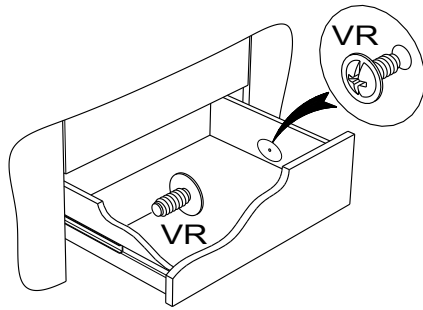
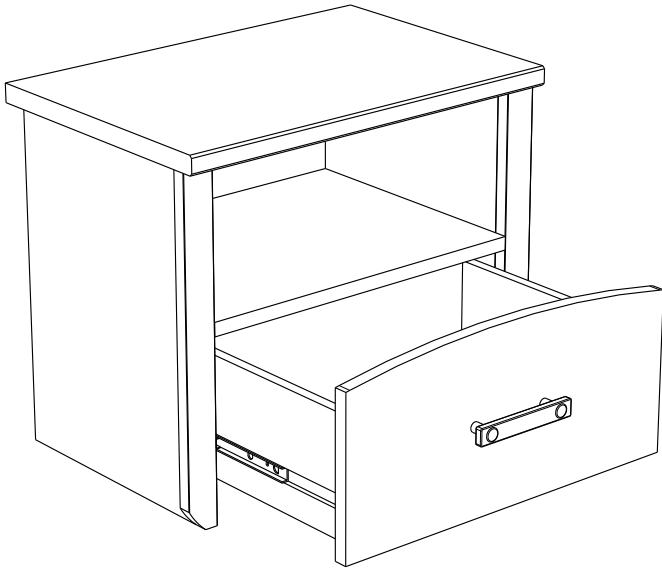
8



9



10

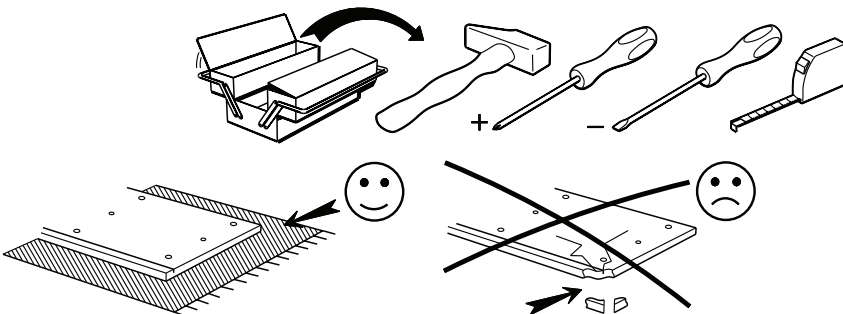
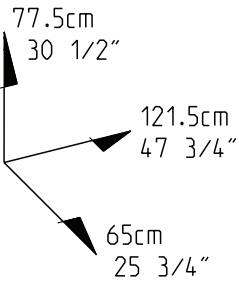
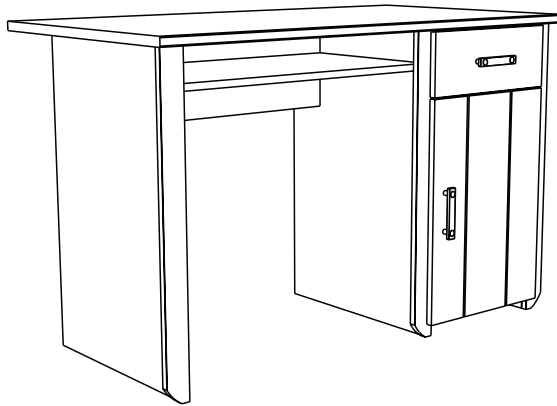
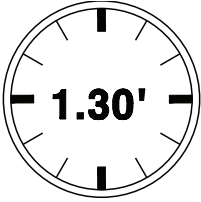


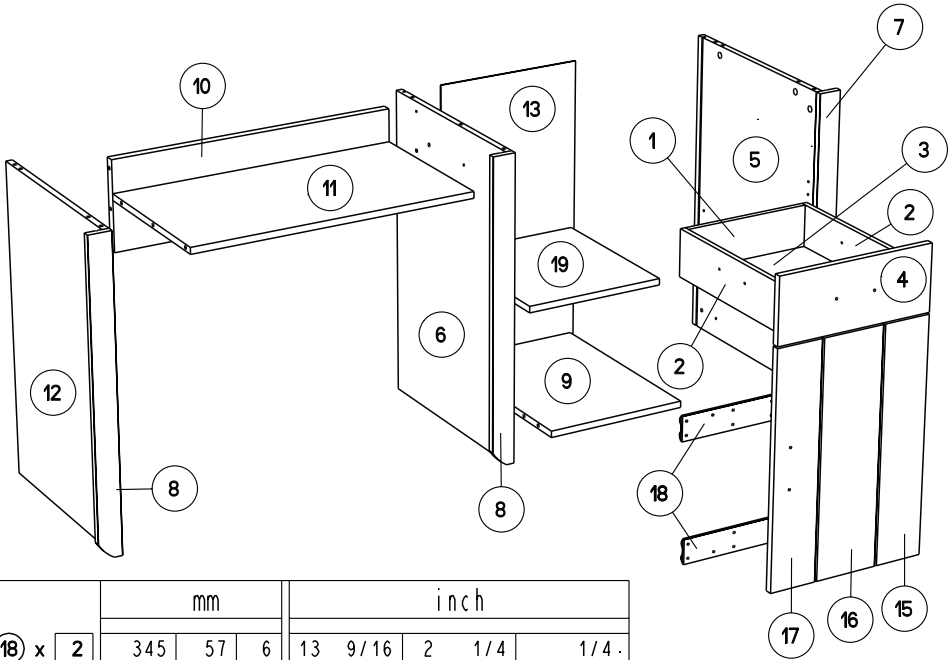
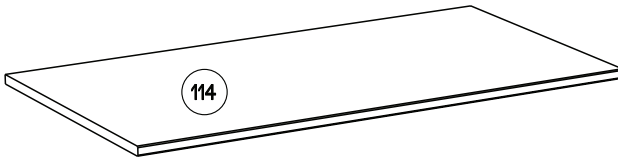


PARISOT INDUSTRIE

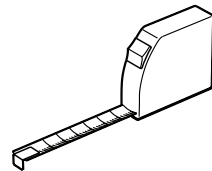
2273BURX

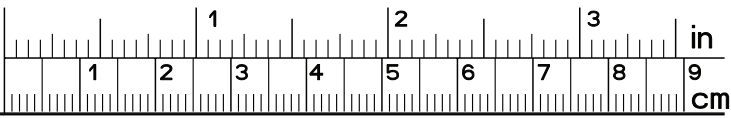
PARISOT INDUSTRIE 70800 SAINT LOUP SUR SEMOUSE -FRANCE-





		mm			inch		
18	x 2	345	57	6	13 9/16	2 1/4	1/4
4	x 1	385	156	16	15 3/16	6 1/8	5/8
19	x 1	395	353	16	15 9/16	13 7/8	5/8
9	x 1	515	353	16	20 1/4	13 7/8	5/8
17	x 1	556	115	16	21 7/8	4 1/2	5/8
15	x 1	556	115	16	21 7/8	4 1/2	5/8
16	x 1	556	155	16	21 7/8	6 1/8	5/8
10	x 1	701	220	22	27 5/8	8 11/16	7/8
11	x 1	701	389	16	27 5/8	15 5/16	5/8
7	x 1	752	57	16	29 5/8	2 1/4	5/8
8	x 2	752	57	16	29 5/8	2 1/4	5/8
5	x 1	752	500	16	29 5/8	19 11/16	5/8
12	x 1	752	500	16	29 5/8	19 11/16	5/8
6	x 1	752	500	16	29 5/8	19 11/16	5/8
114	x 1	1212	650	22	47 11/16	25 9/16	7/8
2	x 2	400	110	13	15 3/4	4 5/16	1/2
1	x 1	302	110	13	11 7/8	4 5/16	1/2
3	x 1	399	313	3	15 11/16	12 5/16	1/8
13	x 1	703	369	3	27 11/16	14 1/2	1/8

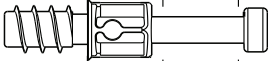




ADM x26



ADU x4



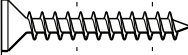
BSD x24



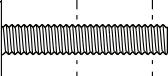
BWD x4



EP x2



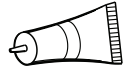
VJ x2



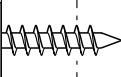
WZ x4



EO x1



CF x1



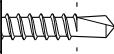
AMO x20



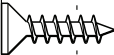
Ai x24



PU x3



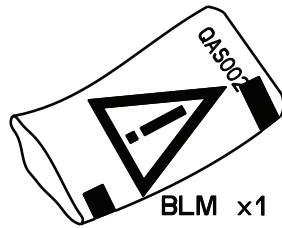
BRL x4



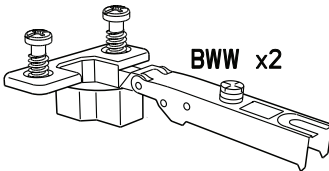
Vi x6



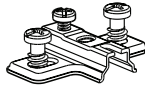
ANK x20



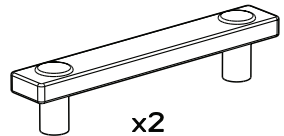
BLM x1



BWW x2



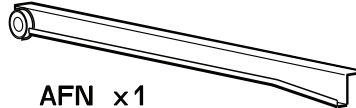
BWU x2



x2



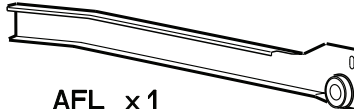
AFM x1



AFN x1

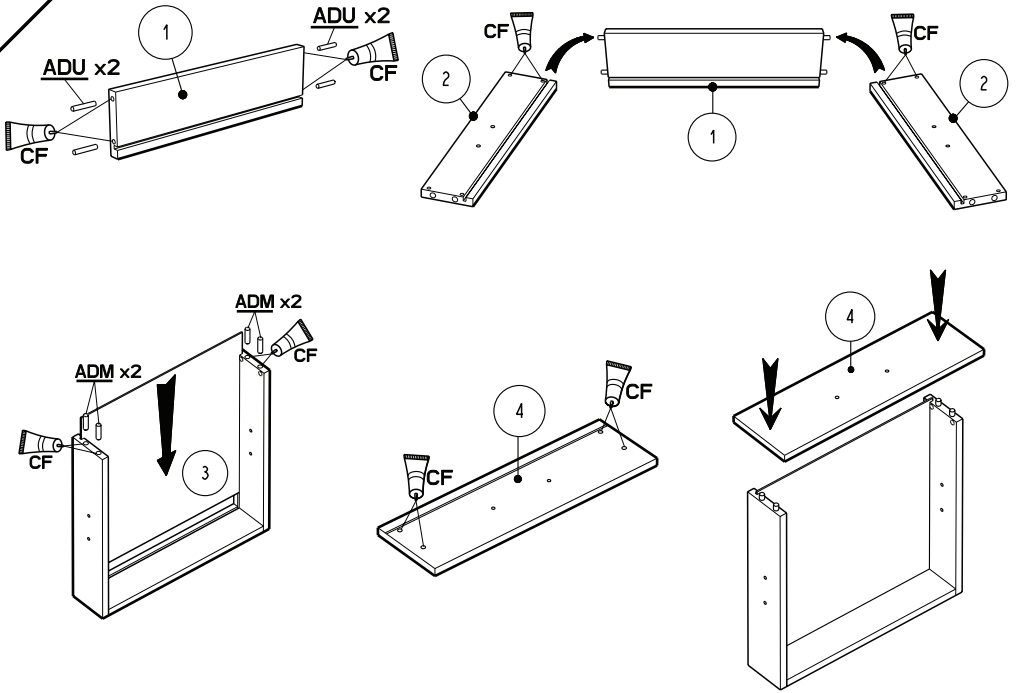


AFK x1

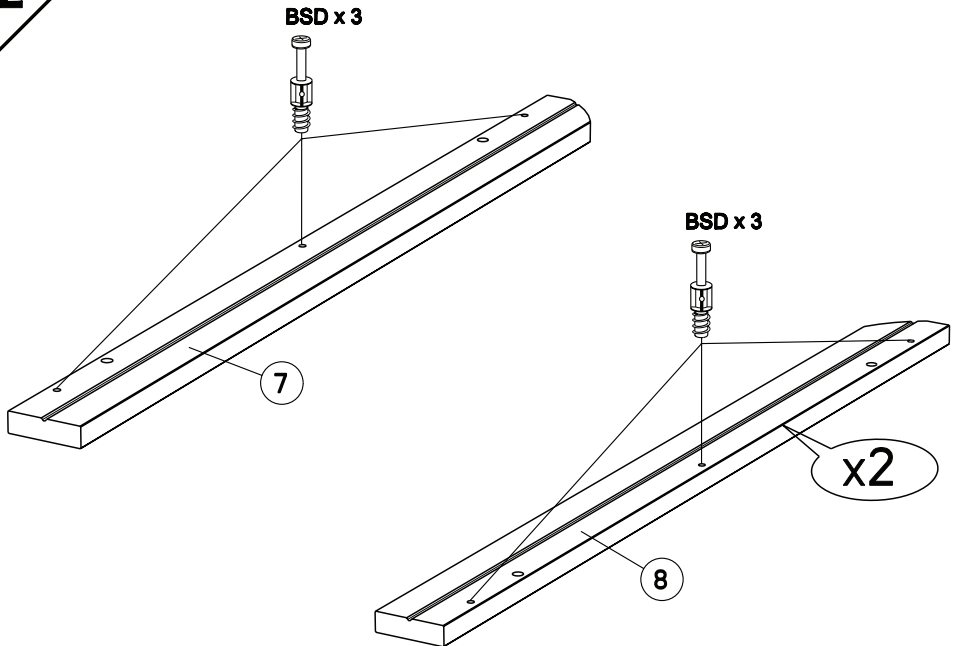


AFL x1

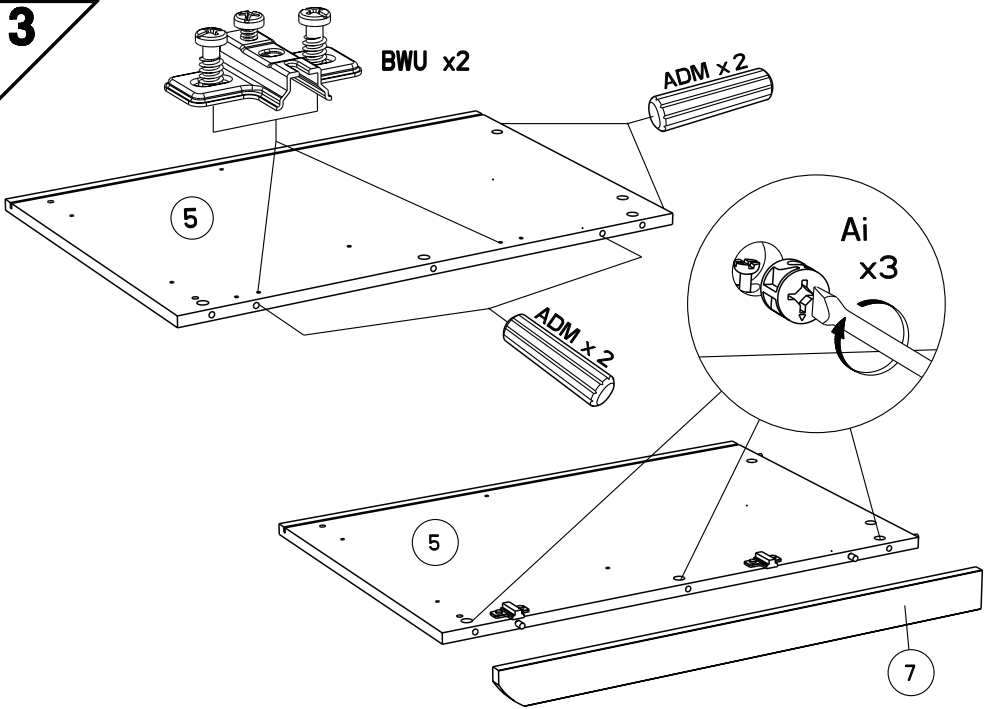
1



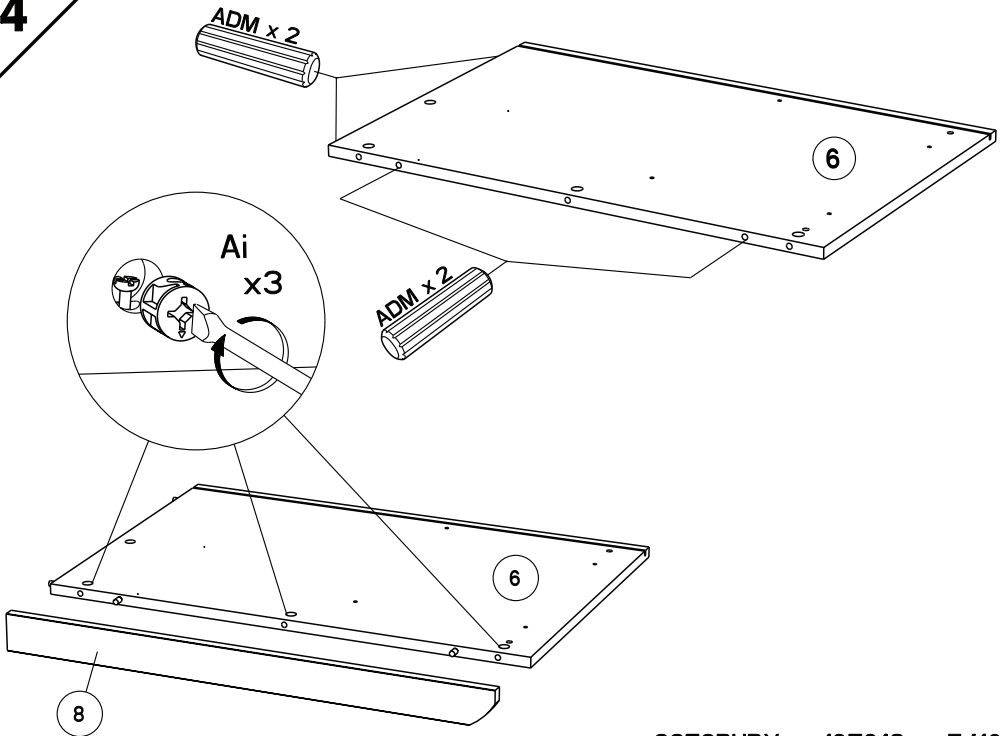
2



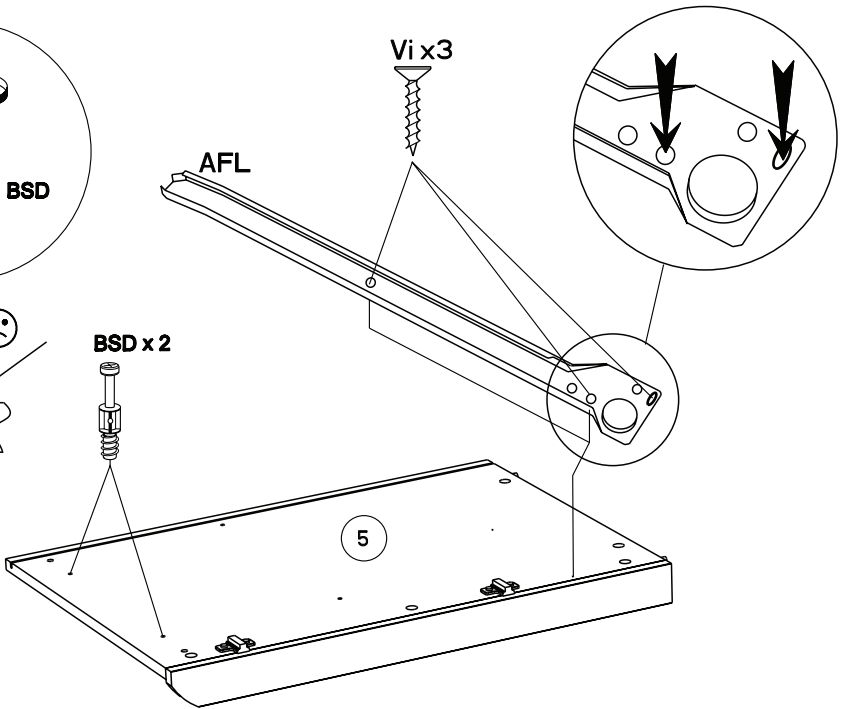
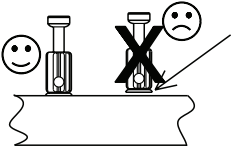
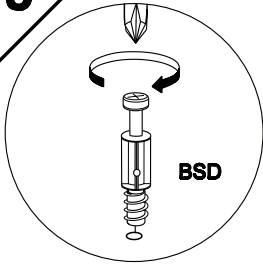
3



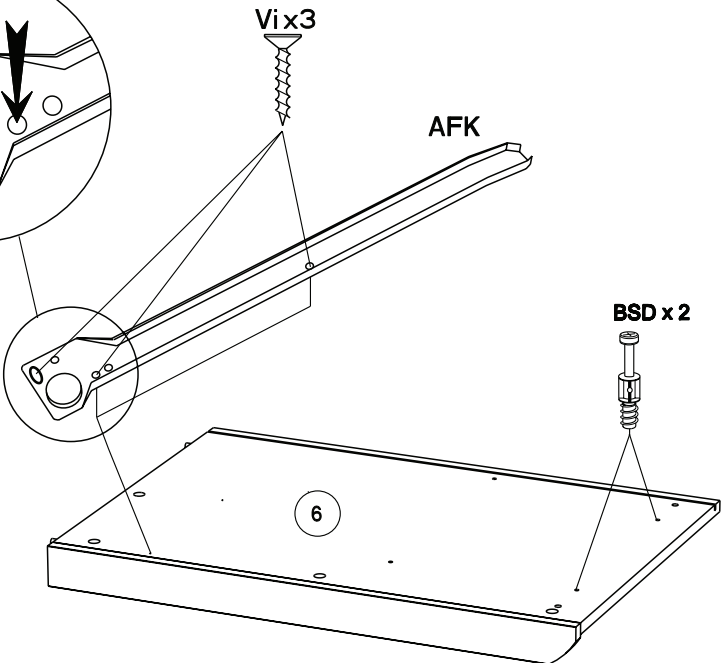
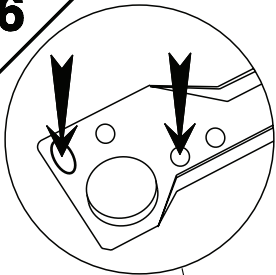
4



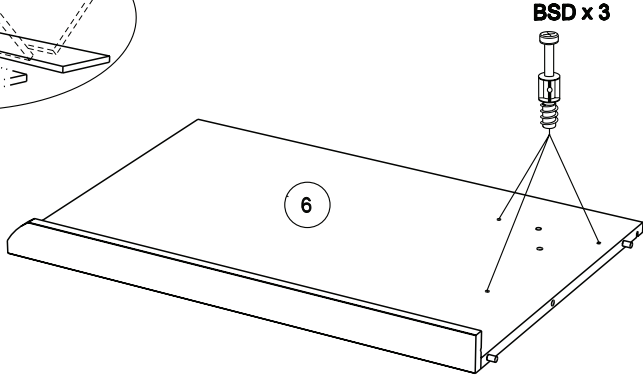
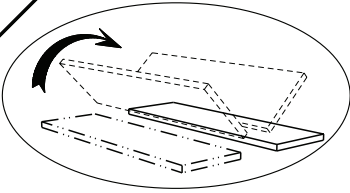
5



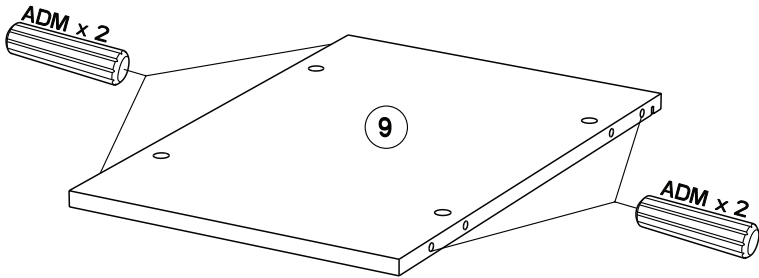
6



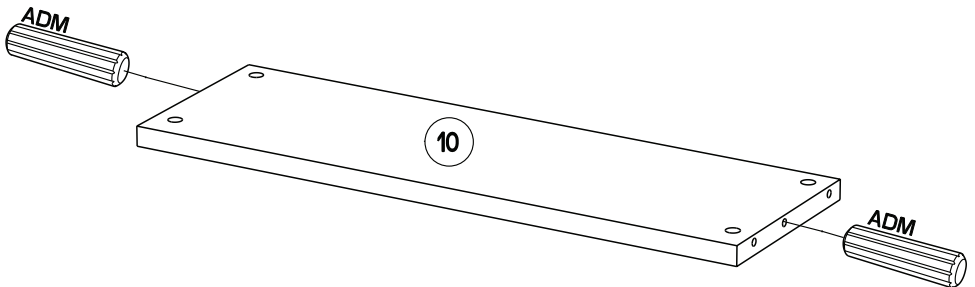
7



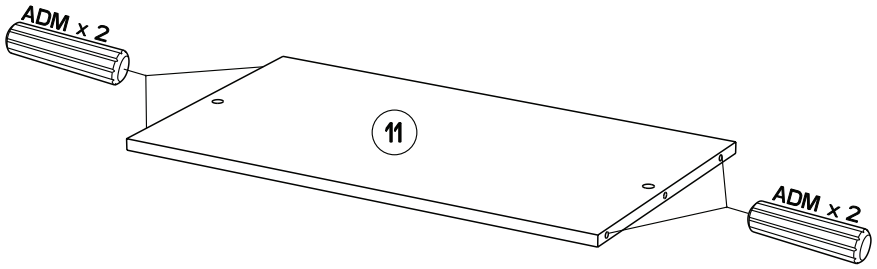
8



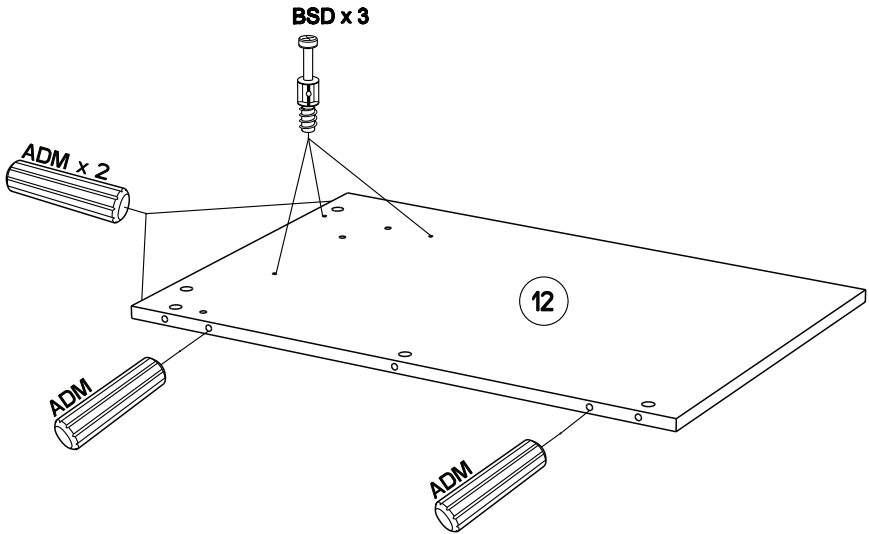
9



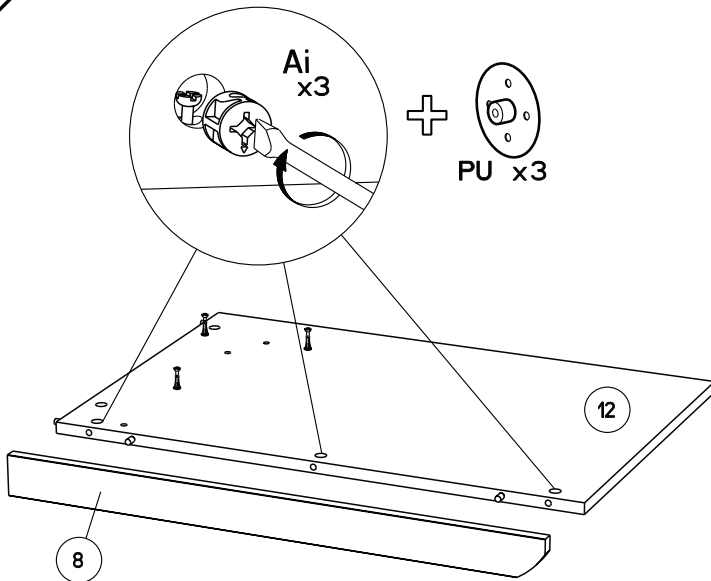
10



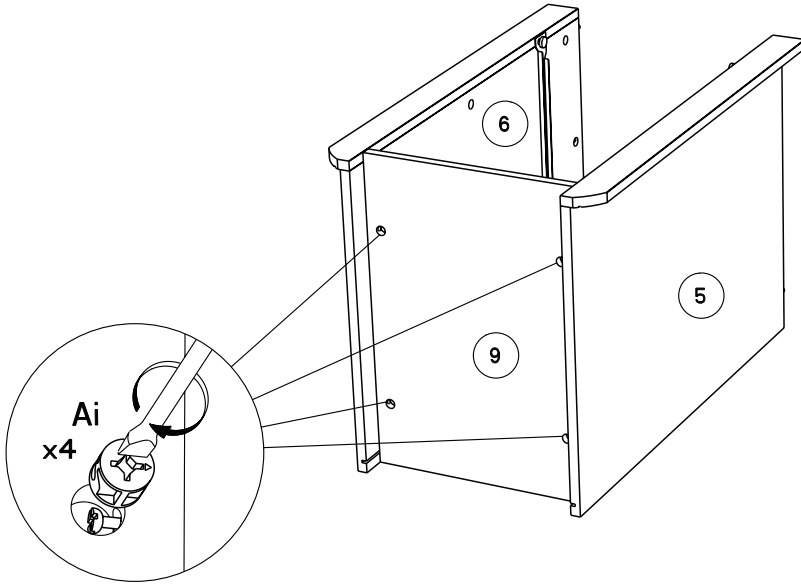
11



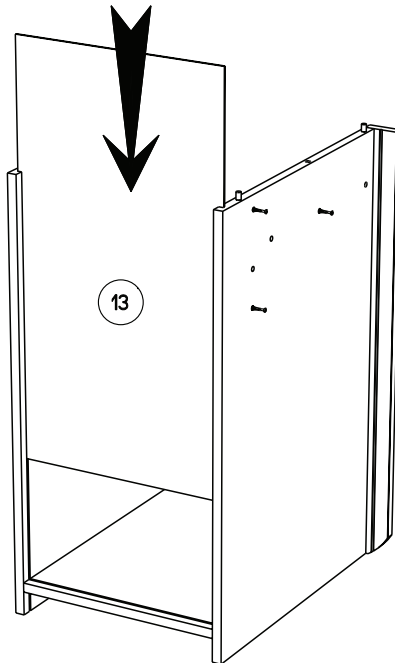
12



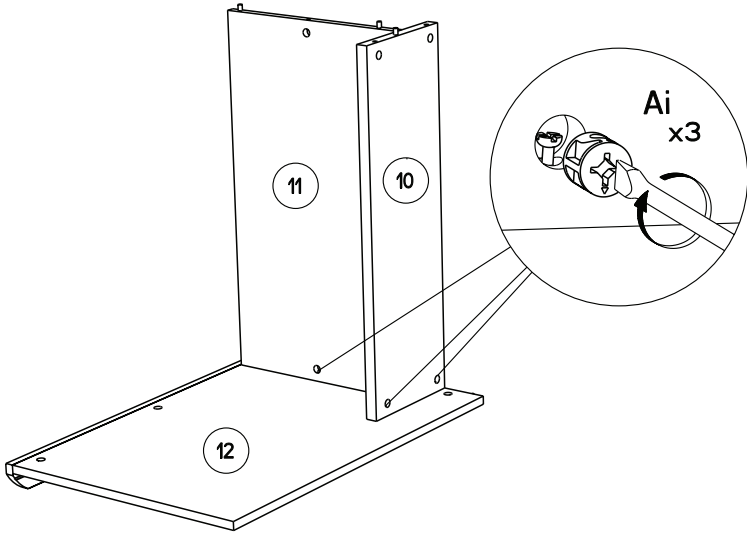
13



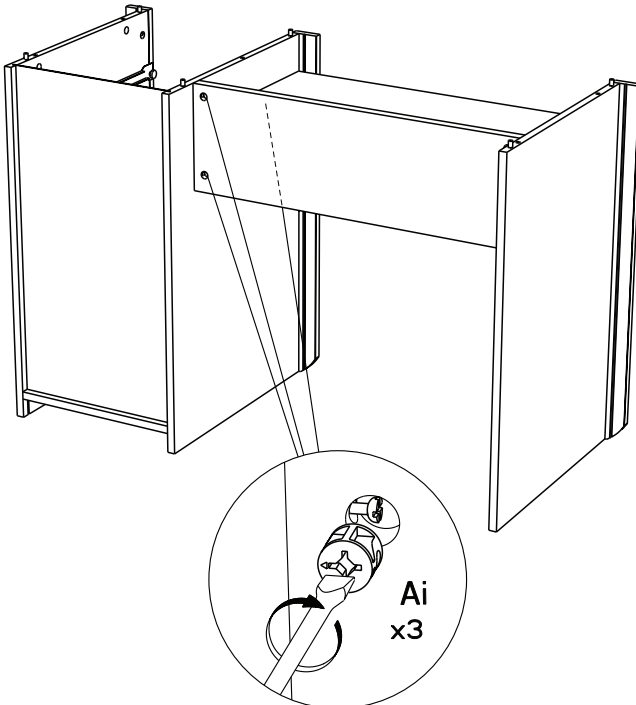
14



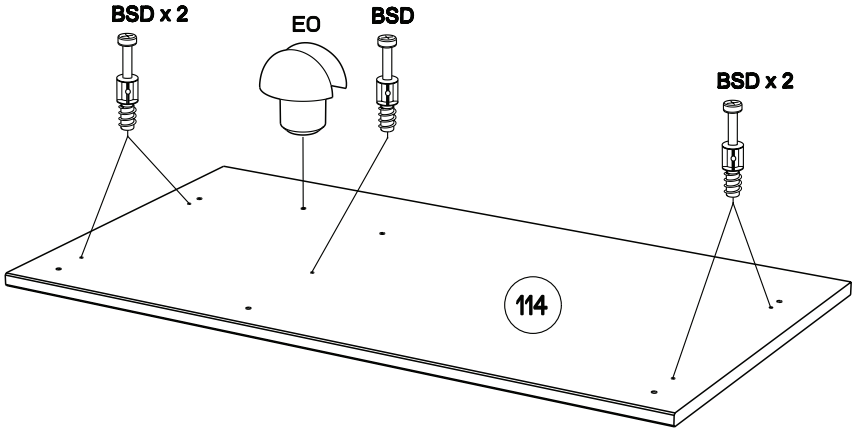
15



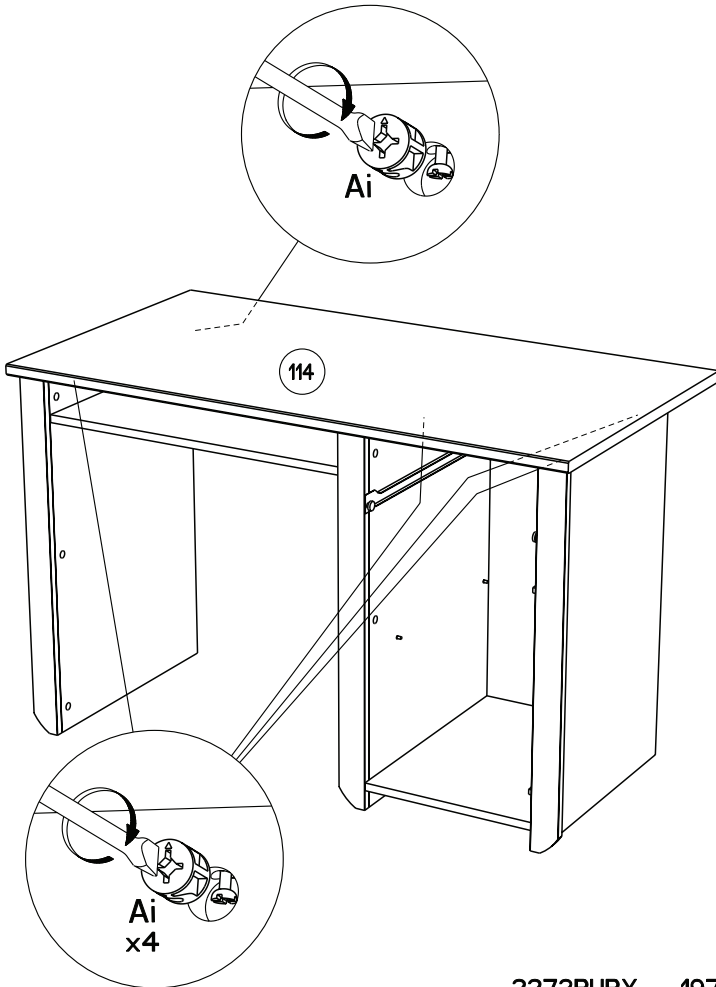
16

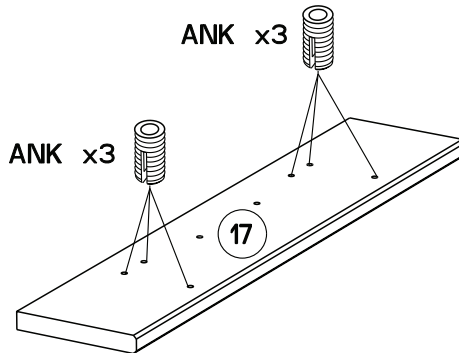
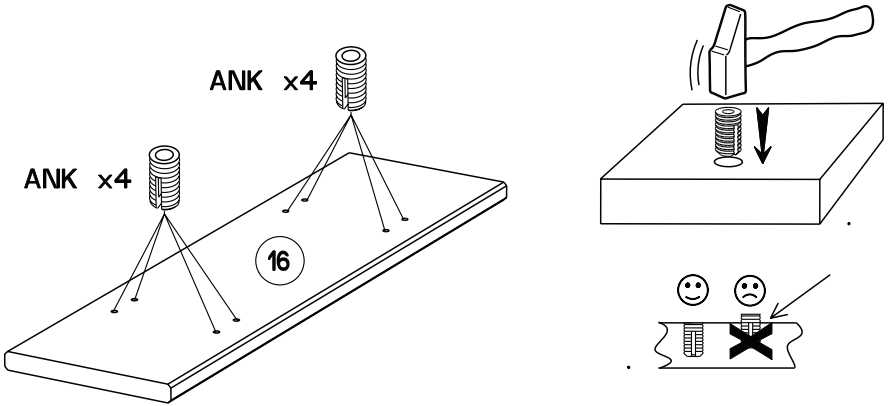
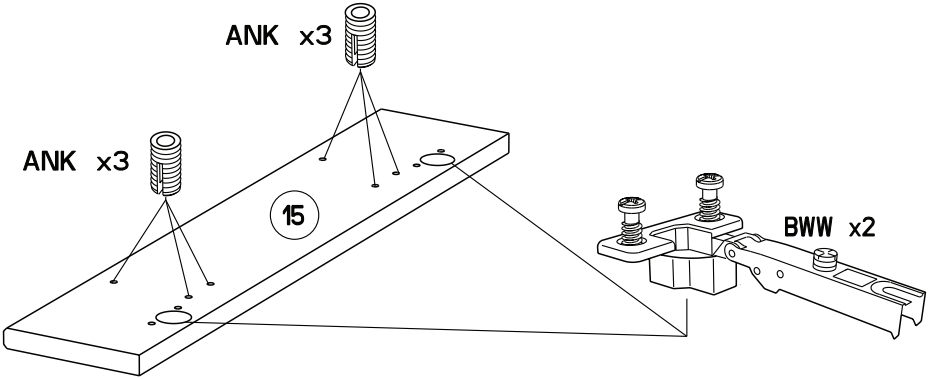


17

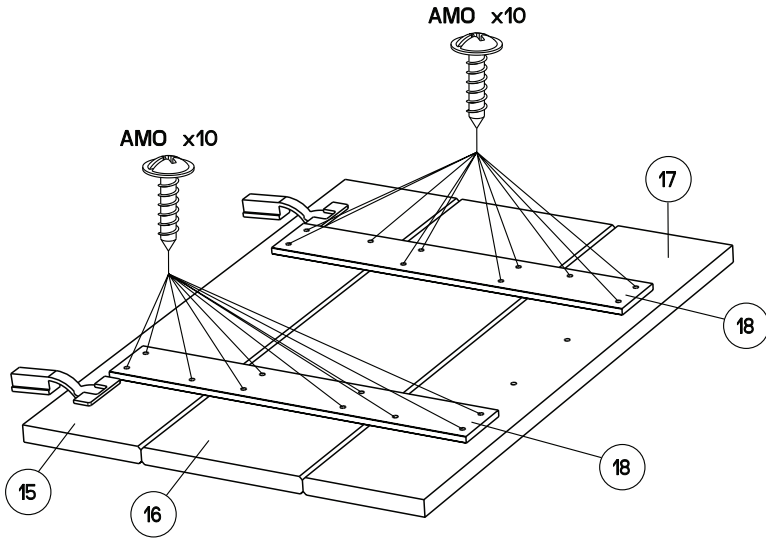


18

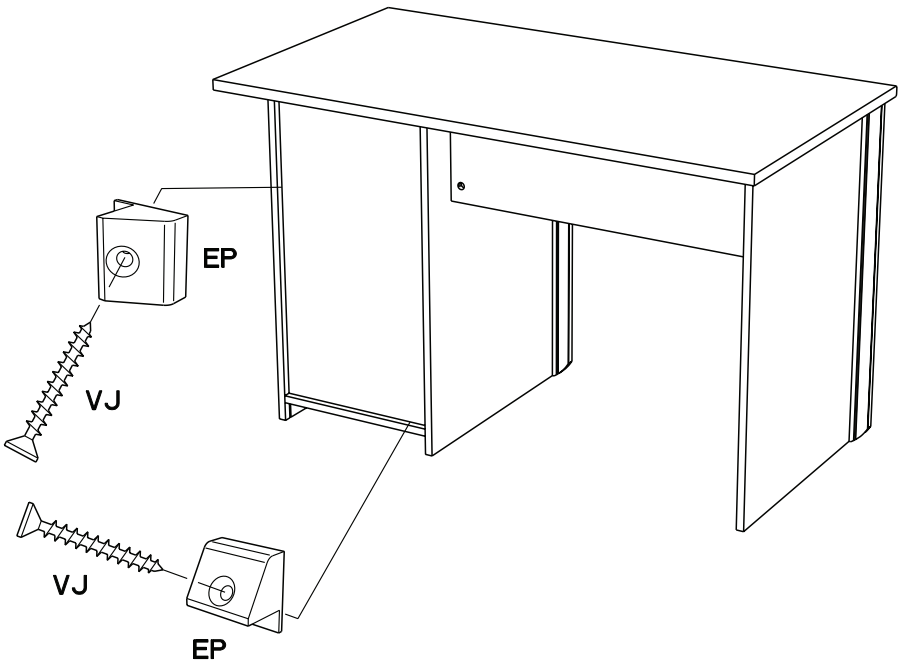




20



21



- FR** Pour votre sécurité : Fixation du meuble au mur.
Attention, la fixation doit être réalisée par une personne compétente car cela nécessite des chevilles adaptées à la nature de votre mur.
- EN** For your safety: the unit should be secured to the wall.
NB this should be carried out by a competent person as you must use the right rawplug for your type of wall.
- DE** Zu Ihrer Sicherheit: Befestigen Sie das Möbel an der Wand.
Achtung: Diese Befestigung ist durch eine fachlich kompetente Person vorzunehmen.
Hierfür sind für die Bauweise Ihrer Wand geeignete Dübel einzusetzen.
- ES** Por su seguridad: Fijar el mueble a la pared.
Advertencia: la fijación la ha de llevar a cabo por personal adecuado, ya que requiere el uso de tacos que se adapten al tipo de pared.
- PT** Para sua segurança: fixação do móvel ao muro.
Atenção: a fixação deverá ser efetuada por pessoa habilitada, visto que são necessárias cavilhas adaptadas ao tipo de parede.
- IT** Avvertenza di sicurezza: il fissaggio del mobile a parete deve essere realizzato da una persona competente, in quanto l'operazione richiede l'impiego di tasselli adatti alla natura del muro.
- NL** Voor uw veiligheid: bevestiging van het meubel aan de muur.
Opgelet de bevestiging moet worden uitgevoerd door een bekwaam persoon daar dit voor uw type muur geschikte pluggen vereist.
- CZ** Z bezpečnostních důvodů: upevněte nábytek do zdi.
Pozor, upevnění je třeba svěřit kompetentní osobě, neboť vyžaduje hmoždinky vhodné pro vaši zeď.
- HU** Az Ön biztonsága érdekében : a bútor falra rögzítése.
Figyelmeztetés : a rögzítés csak megfelelő szakképesítéssel rendelkező személy által végezhető el, mert a rögzítéshez a falnak megfelelő csavarokra van szükség.
- PL** Dla bezpieczeństwa: mocowanie mebla do ściany.
Uwaga, mocowanie musi zostać wykonane przez osobę kompetentną, ponieważ wymaga to zastosowania kolków dostosowanych do rodzaju ściany.
- RO** Pentru securitatea dumneavoastră: fixarea mobilierului de perete.
Atenție, fixarea trebuie să fie realizată de o persoană calificată, deoarece sunt necesare dispozitive de fixare adaptate caracteristicilor peretelui dumneavoastră
- RU** Для вашей безопасности: Крепление мебели к стене
Внимание! Крепление должно производиться опытным специалистом, т.к. для такой установки потребуются штифты, соответствующие типу вашей стены.
- SK** Z bezpečnostných dôvodov. nábytok upevnite k stene.
Dbajte na to, aby upevnenie vykonala kompetentná osoba, pretože pri upevňovaní sa vyžadujú kolíky vhodné do materiálu, z ktorého je stena vyrobená.
- SL** Za vašo varnost: Enota naj bo pritrjena na steno. Pozor: To naj stori kompetentna oseba, ker je potrebno uporabiti pravilni nosilec glede na vrsto stene ki jo uporabljate.
- TR** Güvenliğiniz için: Mobilyanın duvara sabitlemesi
Dikkat, sabitleme işlemi uzman biri tarafından yapılmalıdır çünkü bu işlem için duvarınızın malzemesine uygun dübellerin kullanılması gerekmektedir
- EL** Για την ασφάλειά σας : στερέωση των επίπλων στον τοίχο.
Προσοχή, η στερέωση πρέπει να γίνεται από ικανό άτομο, καθώς απαιτούνται σφήνες προσαρμοσμένες στη φύση του τοίχου σας.

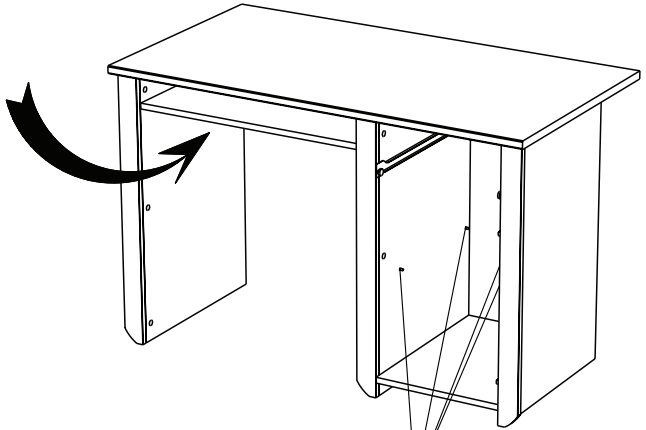
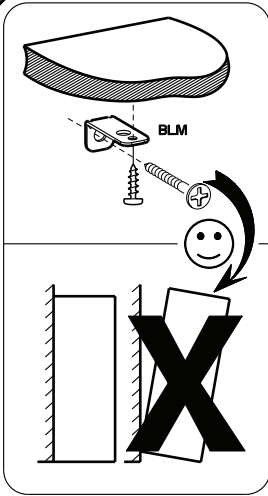
AR لسلامتك الشخصية: تثبيت قطعة الأثاث على الحائط

تحذير، يجب أن يقوم شخص متخصص بعملية التثبيت على الحائط إذ أنها تتطلب اسفينا معينا يتوافق مع طبيعة الحائط نفسه.

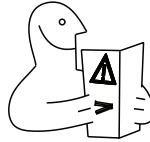
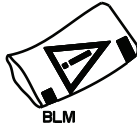
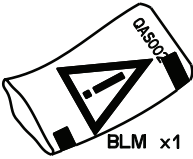
ZH 为了您的安全：本产品必须靠墙安装。

NB 本产品必须由专业人士安装，且您必须使用符合您的墙壁类型的罗威纤维管。

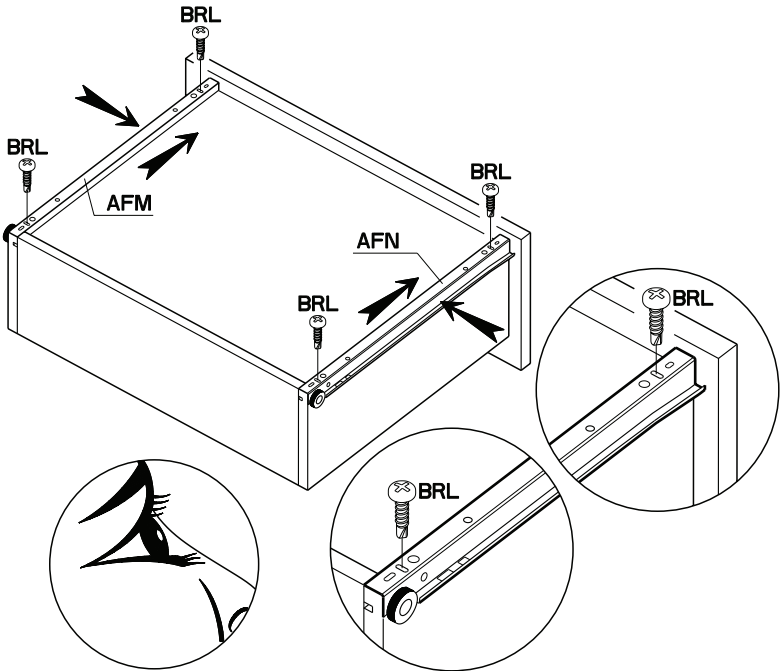
22

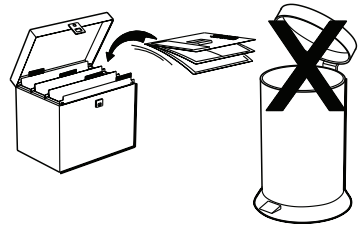
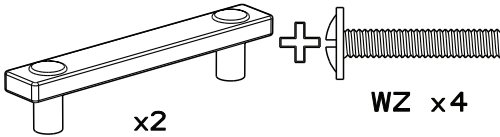
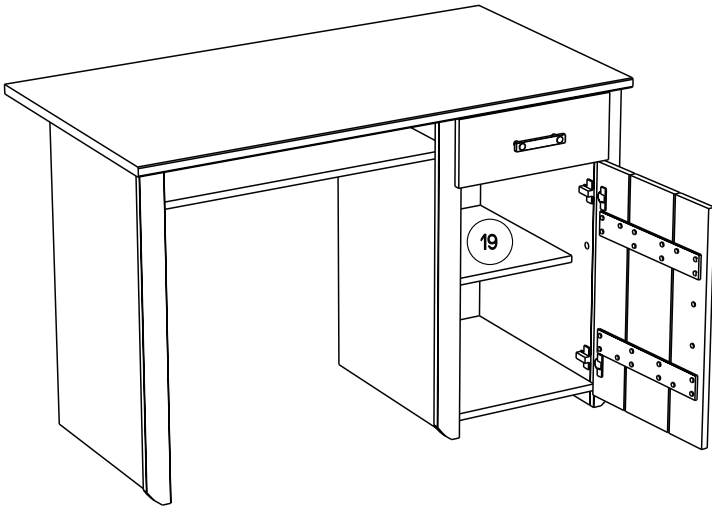


BWD x 4



23





Faites un geste pour l'environnement en triant vos déchets d'emballage
 Make a gesture for the environment by sorting out your waste of packaging
 Machen Sie eine Bewegung für die Umwelt, ihre Verpackungsabfälle sortierend
 Haga un gesto para el medio ambiente escogiendo sus residuos de embalaje

RCH-N

MONTAGE

- GB LEAFLET
- D AUFBAUANLEITUNG
- E MONTAJE
- P MONTAGEM
- I MONTAGGIO
- NL MONTAGE

REGLAGE

- GB ADJUSTING
- D ANPASSUNG
- E AJUSTER
- P REGULACAO
- I AGGIUSTAMENTO
- NL AFSTELLING

A

B

C