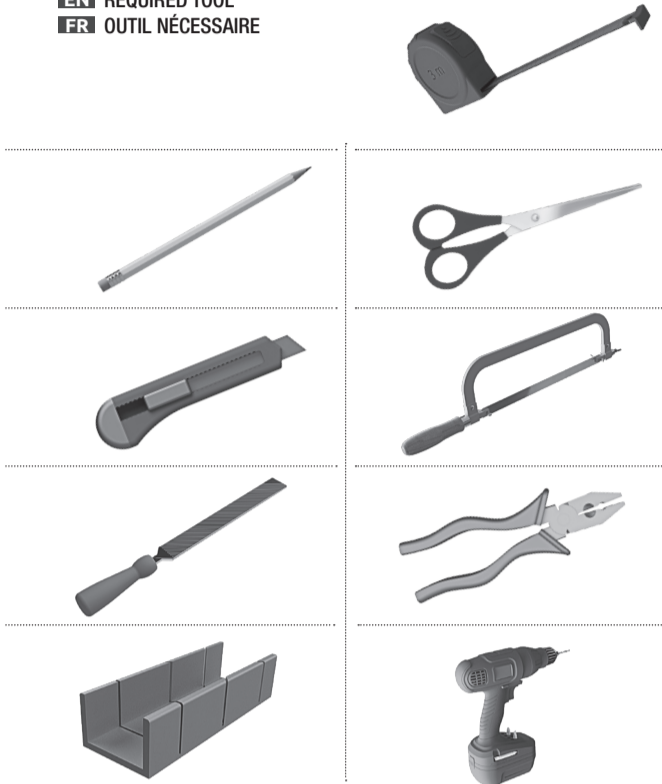




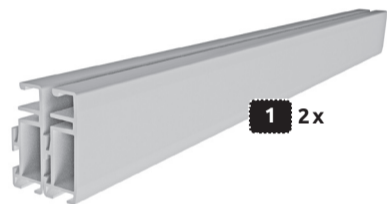
**DE PLUS Rahmen Fenster**  
**EN PLUS Frame window**  
**FR Cadre de fenêtre PLUS**

**DE** BENÖTIGTES WERKZEUG  
**EN** REQUIRED TOOL  
**FR** OUTIL NÉCESSAIRE

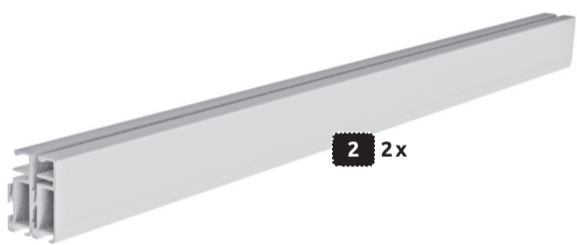


**DE** INHALT  
**EN** CONTENTS  
**FR** CONTENU

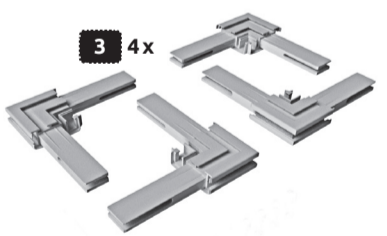
**DE** ERSATZTEILE NR. 15001  
**EN** PARTS FROM RECHANGE  
**FR** N° DE PIÈCES DE RECHANGE



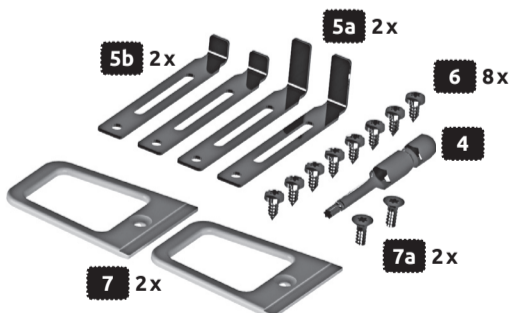
15001



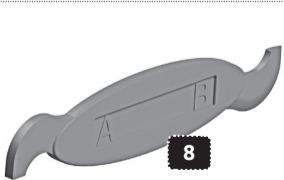
15002



15003



15010



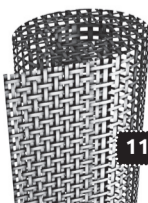
15006



15007



15008



15009

QA468

Windhager Handelsgesellschaft m.b.H.  
 Industriestraße 2, A-5303 Thalgau  
 +43 6235 6161-0, windhager.eu

**DE 1. EINLEITUNG**

Um Ihnen einen möglichst reibungslosen Zusammenbau zu gewährleisten, lesen Sie die nachfolgenden Sicherheitshinweise sowie Informationen zur Montage bitte aufmerksam und behalten Sie die Anleitung für spätere Nachschlagen auf. Die Anleitung ist Teil des Produkts und führt Sie Schritt für Schritt zum fertigen Insektenschutz. Geben Sie diese bei Weitergabe des Produkts an Dritte weiter.

**2. BESTIMMUNGSGEMÄßER GEBRAUCH**

Das Produkt schützt Sie vor Fluginsekten im Wohnbereich durch Anbringen an Fenster- und Türöffnungen. Anderwärtige Verwendungen, sowie Veränderungen am Produkt sind unzulässig und können Personenschäden, sowie Schäden am Produkt zur Folge haben. Für dadurch entstandene Schäden am Produkt, sowie allgemeine Schäden durch die Montage übernimmt der Hersteller keine Haftung. Das Produkt ist nicht für den gewerblichen Einsatz vorgesehen. Eine Bedienung bei Frost kann das Produkt beschädigen.

**3. ZEICHENERKLÄRUNG**

**⚠️ WARNUNG!** Das Signalwort bezeichnet eine Gefährdung mit mittlerem Risikograd, die, wenn sie nicht vermieden wird, den Tod oder eine schwere Verletzung zur Folge haben kann.

**⚠️ ACHTUNG!** Das Signalwort bezeichnet eine Gefährdung mit einem niedrigen Risikograd, die, wenn sie nicht vermieden wird, eine geringfügige oder mäßige Verletzung zur Folge haben kann.

**4. SICHERHEITSHINWEISE**

**⚠️ WARNUNG!** Lebens- und Unfallgefahr für Kinder und Kleinkinder! Das Produkt ist kein Spielzeug. Lassen Sie Kinder niemals alleine oder unbeaufsichtigt mit dem Produkt. Es besteht Erstickungs-, Strangulations- und Verletzungsgefahr durch Verpackungsbestandteile und Inhalt. Kinder sind sich dieser Gefahren nicht bewusst. Aufgrund der Absturzgefahr bringen Sie das Produkt nur bei von außen gefahrlos zugänglichen Fenstern und Türen an. Lehnen Sie sich beim Anbringen oder Demontieren des Produkts nicht aus dem Fenster und drücken Sie nicht von Innen gegen den Insektenschutz.

**⚠️ ACHTUNG!** Es besteht Verletzungsgefahr durch unsachgemäße Montage und Verwendung von Werkzeug. Verwenden Sie gegebenenfalls Arbeitshandschuhe. Unvollständige Bausätze bzw. beschädigte Teile dürfen keinesfalls zur Montage verwendet werden. Funktion und Sicherheit können dadurch beeinträchtigt werden. Halten Sie das Produkt und sämtliche brennbaren Teile von Hitzequellen und Feuer fern.

**5. TECHNISCHE DATEN**

Modell: Rahmen Fenster PLUS	100 x 120 cm	140 x 150 cm
Max. lichte Maße (B x H):	96 x 114 cm	136 x 144 cm
Einbauteile: 14 mm		

**6. LIEFERUMFANG**

Kontrollieren Sie den Lieferumfang unmittelbar nach dem Auspacken auf Vollständigkeit und Defekte. Beginnen Sie mit dem Aufbau erst wenn Sie sicher sind, dass alle Teile vorhanden und unbeschädigt sind. Entsorgen Sie mit dem Verpackungsmaterial nicht versehentlich Montagematerial.

**7. MONTAGE**

Beachten Sie die Sicherheitshinweise und folgen Sie den Montageschritten 1 bis 14. Verwenden Sie das benötigte Werkzeug vorsichtig, um weder sich noch andere damit zu verletzen.

**8. MONTAGEVIDEO**

Montagevideos zum Produkt finden Sie unter windhager.eu sowie mittels QR-Codes (siehe rechts unten).

**9. REINIGUNG**

Reinigen Sie Ihr Insektenschutzprodukt regelmäßig mit einem feuchten Fasertuch. Verwenden Sie bei Bedarf lediglich milde Reinigungsmittel, um Beschädigungen zu vermeiden.

**10. ENTSORGUNG**

Entsorgen Sie Verpackungsmaterial (Kartonagen, Folien etc.) getrennt über eine Recycling-Sammelstelle. Das ausgediente Produkt kann ebenfalls über eine Sammelstelle entsorgt werden. Informationen dazu erhalten Sie bei Ihrer Gemeinde oder Stadtverwaltung.

**11. HERSTELLER/SERVICE**

**Haben Sie Fragen zum Produkt oder zur Montage?**  
 Kontaktieren Sie uns:

<b>AUS DEUTSCHLAND:</b> 0800 6161 123 germany@windhager.eu	<b>AUS ÖSTERREICH:</b> 0800 080 616 austria@windhager.eu
<b>AUS DER SCHWEIZ:</b> +41 4176 6054-0 swiss@windhager.eu	<b>AUS FRANKREICH:</b> +33 390 6459 79 france@windhager.eu

**12. FAQ**

**Was tun, wenn der Bausatz nicht komplett ist?**  
 Beginnen Sie mit der Montage erst nach Erhalt eines Ersatzteils. Sollten im Lieferumfang Teile fehlen oder defekt sein, erhalten Sie kostenlos Ersatz. Übermitteln Sie uns Kaufbeleg und Artikelnummer via E-Mail. Sollten Teile verloren gehen oder durch eine Fehlanwendung beschädigt werden, können diese über unser Ersatz- und Zubehörsortiment erworben werden. Kontaktieren Sie uns!

**Wo wird das Produkt angebracht?**  
 Der Rahmen wird mittels Einhängelaternen außen am Fensterstock angebracht und kann jederzeit abgenommen werden. Sie können den Rahmen mittels Zubehör auch fix am Fensterstock befestigen.

**Was ist beim Zuschneiden zu beachten?**  
 Kürzen Sie sämtliche Aluminiumprofile mittels Metallsäge. Unter Verwendung einer Gehrungslade erreichen Sie einen exakten Zuschchnitt. Befestigen Sie dazu die zu kürzenden Teile ggf. mit einer Schraubzwinge in der Gehrungslade, ohne diese zu quetschen.

**Was ist beim Einkedern des Gewebes zu beachten?**  
 Spannen Sie das Gewebe beim Einziehen des Gummikeders nicht zusätzlich um ein Verziehen des Rahmens zu vermeiden. Unter Zug lässt sich der Keder optimal anbringen.

Hinweis: Irrtümer, Änderungen und Druckfehler vorbehalten. Aktuelle Version der Anleitung als PDF Download unter windhager.eu Stand der Information: 05/2018

**EN 1. INTRODUCTION**

In order to ensure the most seamless assembly possible, read the following safety information and assembly instructions carefully and keep the manual handy for future reference. The manual is part of the product and takes you step by step to the finished insect screen. Please include when passing the product on to third parties.

**2. PROPER USE**

The product protects the user from flying insects in living areas by attaching the former to window and door frames. Application of the product for other purposes, as well as changes to the product are prohibited and can cause personal injuries, and damage the product. The manufacturer takes no responsibility for ensuing damages to the product as well as general damages through assembly. The product is not intended for commercial use. Use during freezing temperatures can damage the product.

**3. LEGEND**

**⚠️ WARNING!** The signal word is used for medium risk danger, which, when not avoided, can lead to death or heavy injury.

**⚠️ ATTENTION!** The signal word is used for low risk danger, which, when not avoided, can lead to light or moderate injury.

**4. SAFETY INSTRUCTIONS**

**⚠️ WARNING!** Potentially life-threatening risk of injury to children and babies! The product is not a toy. Never leave your child alone or unattended with the product. The packaging and contents pose a risk of suffocation, strangulation and injury. Children are not aware of these dangers. Due to the danger of falling, only attach the product to windows and doors which can be accessed from outside without risk. When attaching or removing the product, please don't lean out of the window and don't press against the insect screen from inside.

**⚠️ ATTENTION!** There is a risk of injury through improper assembly and use of tools. Use work gloves, if necessary. Incomplete assembly kits or damaged parts may, under no circumstances, be used for assembly. Function and safety can thus be impacted. Protect the product and any flammable parts from heat waves and fire.

**5. TECHNICAL DATA**

Model: Frame window PLUS	100 x 120 cm	140 x 150 cm
Max. clearance distance (W x H):	96 x 114 cm	136 x 144 cm
Installation depth: 14 mm		

**6. SCOPE OF DELIVERY**

Check the scope of deliver directly after unpacking to ensure everything has been included and there are no faults. Begin the assembly only when you are sure that all parts are present and undamaged. Do not accidentally dispose of assembly materials when disposing of the packaging material.

**7. INSTALLATION**

Consider the safety information and follow assembly steps 1 to 14. Use the required tools carefully, to avoid injuring yourself or others.

**8. INSTALLATION VIDEO**

Assembly videos for this product can be viewed on windhager.eu as well as via a QR code (see bottom right).

**9. CLEANING**

Clean your insect screen regularly with a damp fibre cloth. Only use mild cleaning products, if needed, to avoid damaging the product.

**10. DISPOSAL**

Dispose of the packaging material (boxes, foils etc.) separately through a recycling collection point. The disused product can also be disposed of through a collection point. Information on this matter can be obtained from your local authority or city administration.

**11. MANUFACTURER/SERVICE**

**Do you have questions on the product or assembly?**  
 Contact us:

<b>FROM GERMANY:</b> 0800 6161 123 germany@windhager.eu	<b>FROM AUSTRIA:</b> 0800 080 616 austria@windhager.eu
<b>FROM SWITZERLAND:</b> +41 4176 6054-0 swiss@windhager.eu	<b>FROM FRANCE:</b> +33 390 6459 79 france@windhager.eu

**12. FAQ**

**What do I do if the delivery is missing some parts?**  
 Only begin assembling the product when a replacement part has been delivered. If the scope of delivery is missing some parts or contains damaged parts, then you will receive a replacement free of charge. Send us your purchase receipt and article number via email. Should parts be lost or damaged by improper use, then they can be purchased through our spare part and accessory range. Contact us!

**Where can the product be attached?**  
 The frame is attached to the outside of the window frame via suspension springs and can be dismantled at any time. You can also permanently attach the frame to the window frame using accessories.

**What should I be aware of when cutting?**  
 Shorten the aluminium sections with a metal saw. A mitre box will ensure an exact cut. If necessary, attach the parts which are to be shortened via a screw clamp in the mitre box, without squashing it.

**What should I be aware of when attaching the material?**  
 Refrain from additionally stretching the material when sliding on the rubber welt to avoid warping the frame. The welt is best attached when tensioned.

Note: Subject to mistakes, changes and setting errors. Current version of the manual as a PDF download on windhager.eu Date of information: 05/2018

**FR 1. INTRODUCTION**

Pour vous permettre un montage posant le moins de problèmes possible, veuillez lire attentivement les consignes de sécurité ci-après et les informations sur le montage, et conservez ces instructions pour pouvoir vous y référer ultérieurement. Ces instructions font partie du produit et vous guident pas à pas pour obtenir un store moustiquaire parfaitement opérationnel. Remettez également ces instructions au tiers auquel vous transférez le produit.

**2. UTILISATION CONFORME AUX DISPOSITIONS**

Ce produit vous protège contre les insectes volants dans le secteur de l'habitat lorsqu'il est posé sur des ouvertures de portes et/ou de fenêtres. Toute utilisation divergente, ainsi que des modifications du produit, sont interdites et peuvent avoir pour conséquence des dégâts sur le produit. Le fabricant n'assume aucune responsabilité pour des dégâts ainsi causés au produit, ainsi que pour des dommages généraux causés par le montage. Ce produit n'est pas destiné à un usage commercial. Toute utilisation de ce produit dans des conditions de gel risque de l'endommager.

**3. EXPLICATION DES SYMBOLES**

**⚠️ AVERTISSEMENT !** Le mot de signal désigne un danger d'un degré de gravité moyen qui, s'il n'est pas évité, peut avoir pour conséquence la mort ou une blessure grave.

**⚠️ ATTENTION !** Le mot de signal désigne un danger d'une faible gravité qui, s'il n'est pas évité, peut avoir pour conséquence une blessure bénigne ou de gravité moyenne.

**4. CONSIGNES DE SÉCURITÉ**

**⚠️ AVERTISSEMENT !** Danger de mort et d'accident pour les enfants et les nourrissons ! Le produit n'est pas un jouet. Ne laissez jamais les enfants seuls ou sans surveillance avec le produit. Ils courent un risque d'étouffement, de strangulation et de blessure par des éléments de l'emballage. Les enfants n'ont pas conscience de ces dangers. En raison du risque de chute, ne fixez le produit que sur des portes et des fenêtres accessibles sans danger depuis l'extérieur. Lorsque vous fixez ou vous démontez le produit, ne vous penchez pas hors de la fenêtre/de la porte, et ne poussez pas de l'intérieur le store moustiquaire.

**⚠️ ATTENTION !** Vous courez un risque de blessure en cas de montage non approprié et d'utilisation d'outils. Au besoin, utilisez des gants de travail. Des kits de montage incomplets ou des pièces endommagées ne doivent être utilisés en aucun cas pour le montage. Cela risque d'entraver leur fonctionnement et menace la sécurité. Gardez le produit et toutes les pièces inflammables à distance des sources de chaleur et du feu.

**5. DONNÉES TECHNIQUES**

Modèle: Cadre de fenêtre EXPERT	100 x 120 cm	140 x 150 cm
Max. dimensions inférieures (L x H) :	96 x 114 cm	136 x 144 cm
Profondeur de pose : 14 mm		

**6. CONTENU DE LA LIVRAISON**

Vérifiez le périmètre de livraison aussitôt après le déballage, pour voir si tout est complet et si rien n'est cassé. Ne commencez le montage qu'une fois que vous êtes certain que toutes les pièces sont présentes et intactes. Ne jetez pas le matériel de montage par mégarde en jetant le matériel d'emballage.

**7. MONTAGE**

Veuillez respecter les consignes de sécurité et suivre les étapes de montage 1 à 14. Utilisez avec précaution l'outil nécessaire pour éviter de vous blesser vous-mêmes ou de blesser des tiers.

**8. VIDÉO DE MONTAGE**

Vous trouverez une vidéo de montage du produit sous windhager.eu et par le biais du QR-code (voir en bas à droite).

**9. NETTOYAGE**

Nettoyez régulièrement votre produit store moustiquaire avec un chiffon en fibres humide. Au besoin, utilisez uniquement des produits de nettoyage doux pour éviter tous dégâts.

**10. ÉLIMINATION**

Mettez le matériel d'emballage (cartonnages, feuilles plastiques, etc.) au rebut séparément par le biais d'un centre de collecte ou de recyclage. Le produit inutilisable peut également être mis au rebut. Votre commune ou l'administration municipale vous fournira des informations à ce propos.

**11. FABRICANT / SERVICE**

**Avez-vous des questions sur le produit ou le montage ?**  
 Contactez-nous :

<b>DEPUIS L'ALLEMAGNE :</b> 0800 6161 123 germany@windhager.eu	<b>DEPUIS L'AUTRICHE :</b> 0800 080 616 austria@windhager.eu
<b>DEPUIS LA SUISSE :</b> +41 4176 6054-0 swiss@windhager.eu	<b>DEPUIS LA FRANCE :</b> +33 390 6459 79 france@windhager.eu

**12. FAQ**

**Que faire si le kit de construction n'est pas complet ?**  
 Ne commencez le montage qu'une fois que vous avez reçu une pièce de rechange. Si jamais des pièces du périmètre de livraison manquent, nous vous enverrons des remplacement gratuits. Transmettez-nous votre justificatif de vente et votre numéro d'article par e-mail. Si jamais des pièces sont perdues ou endommagées par suite d'une utilisation erronée, vous pouvez les acheter par le biais de notre assortiment de pièces de rechange et d'accessoires. Contactez-nous !

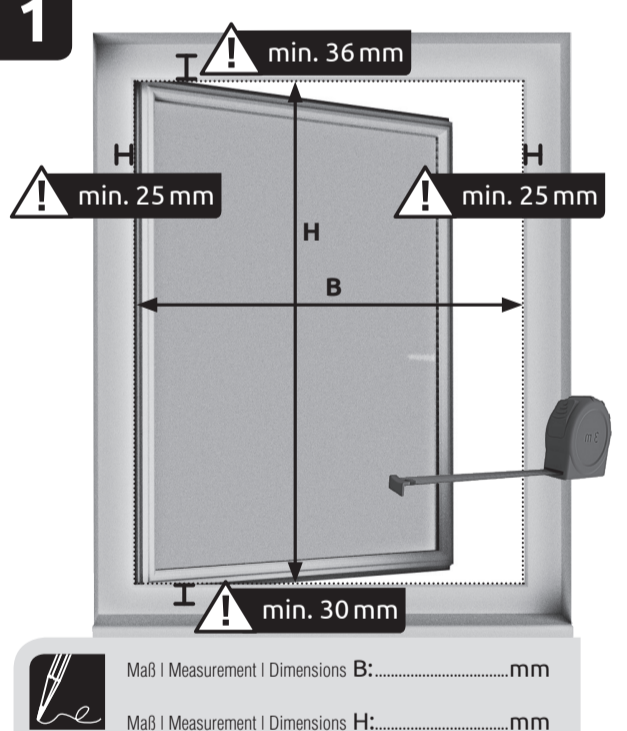
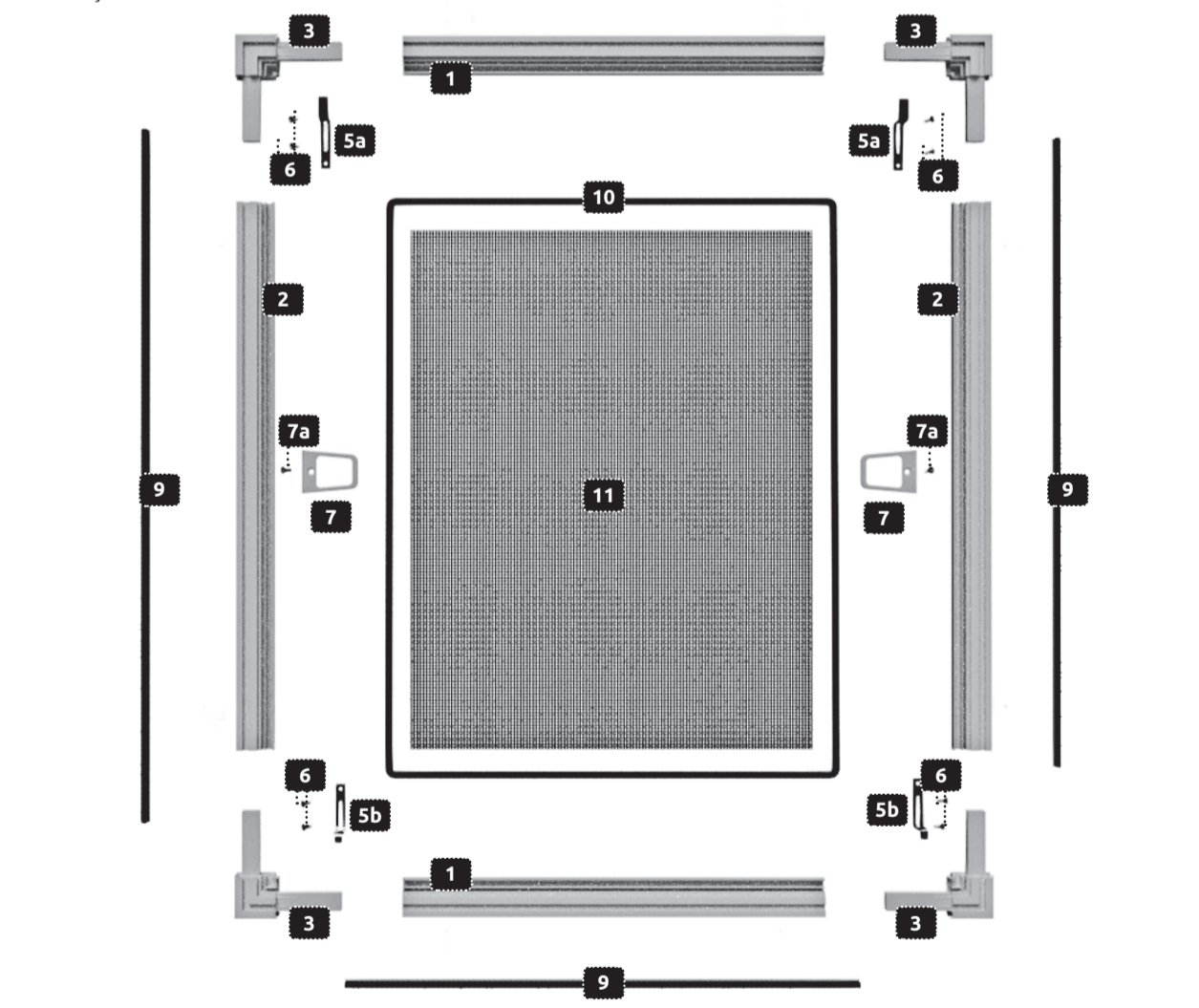
**Où faut-il poser le produit ?**  
 Le cadre est fixé à l'aide des ressorts d'accrochage à l'extérieur du cadre de fenêtre et peut être déposé à tout moment. Vous pouvez également fixer le cadre à demeure sur le cadre de la fenêtre à l'aide d'accessoires.

**À quoi dois-je faire attention lors de la découpe ?**  
 Raccourcissez tous les profils en aluminium à l'aide d'une scie métallique. Vous obtenez un découpage précis en utilisant une boîte à onglets. Pour ce faire, fixez les pièces à raccourcir au besoin avec un serre-joint dans la boîte à onglets, sans les écraser.

**À quoi dois-je faire attention lors du gansage du tissu ?**  
 Ne tendez pas davantage le tissu lorsque vous insérez le bourrelet en caoutchouc, afin d'éviter toute déformation du cadre. Le bourrelet peut être mis en place de façon optimale sous une certaine tension.

Remarque : Sous réserve d'erreurs, de modifications et de fautes d'impression. Version actuelle des instructions disponible en téléchargement au format PDF à l'adresse windhager.eu. Etat de l'information : 05/2018

**DE** ÜBERSICHT  
**EN** OVERVIEW  
**FR** APERÇU

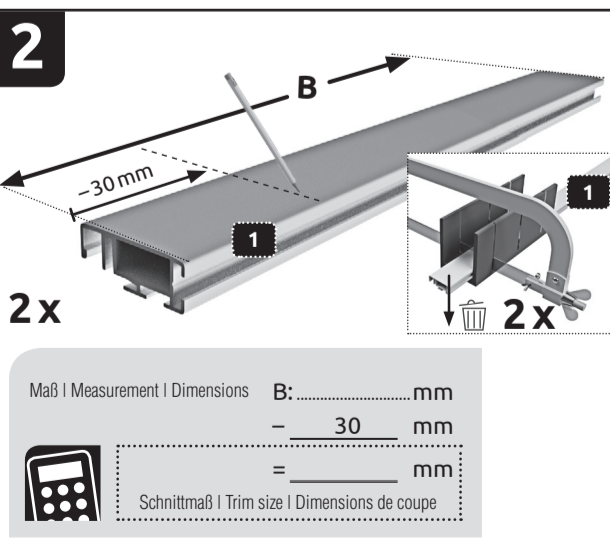


**DE** Messen Sie die lichte Breite Maß B, indem Sie den horizontalen Innenabstand des geöffneten Fensters messen. Messen Sie die lichte Höhe H, indem Sie den vertikalen Innenabstand des geöffneten Fensters messen. **Achtung:** Für den Einbau des Insektenschutzrahmens benötigen Sie außen um die Fensterlichte seitlich min. 25 mm, oben min. 36 mm und unten min. 30 mm Auflagefläche. **Hinweis:** Achten Sie auf die zu verwendende Maßeinheit in Millimeter. 1 cm = 10 mm

**EN** Measure the clearance width measurement B, by measurement the horizontal inner distance to the open window. Measure the clearance height measurement H, by measurement the vertical inner distance to the open window. **Attention:** You will need a contact area of at least 25 mm to the sides, 36 mm above and 30 mm below the window, in order to mount the insect screen frame. **Notice:** Take care to take the measurements in millimetres. 1 cm = 10 mm

**FR** Mesurez la largeur intérieure, cote B, en mesurant l'écart horizontal à l'intérieur de la fenêtre ouverte. Mesurez la hauteur intérieure h en mesurant l'écart vertical à l'intérieur de la fenêtre ouverte. **Attention :** Pour la pose du cadre du store moustiquaire, il vous faut à l'extérieur sur la largeur libre de la fenêtre au moins 25 mm sur le côté, au moins 36 mm en haut, au moins 30 mm en haut et au moins 30 mm de surface d'appui.

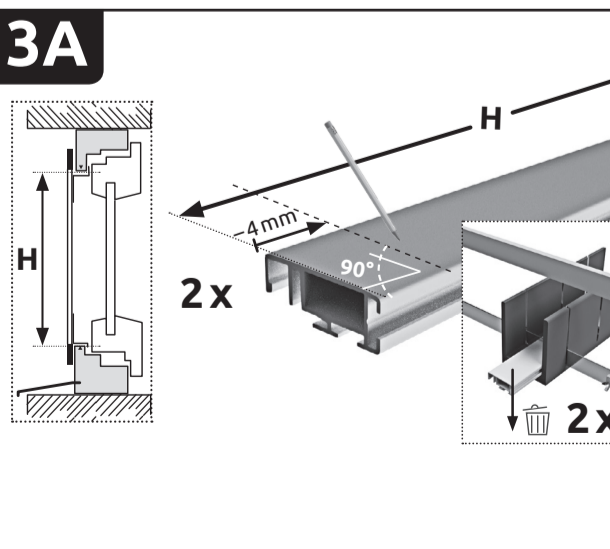
**Remarque :** Respectez l'unité de dimensions en millimètres utilisée. 1 cm = 10 mm



**DE** Markieren Sie an den beiden Profilen 1 das Maß B abzüglich 30 mm. Kürzen Sie die Profile 1 an den markierten Stellen mit einer Metallsäge. **Beispiel:** B = 800 mm – 30 mm = 770 mm **Achtung:** Verletzungsgefahr! Verwenden Sie die Säge vorsichtig.

**EN** Mark both sections 1 with measurement B minus 30 mm. Shorten both sections 1 at the marked point with a metal saw. **Example:** B = 800 mm – 30 mm = 770 mm **Attention:** Risk of injury! Use the saw with caution.

**FR** Marquez sur les deux profils 1 la cote B moins 30 mm. Raccourcissez les profils 1 aux endroits marqués avec une scie métallique. **Exemple :** B = 800 mm – 30 mm = 770 mm **Attention :** risque de blessure ! Utilisez la scie avec précaution.



**DE** Markieren Sie an den beiden Profilen 2 das Maß H abzüglich 4 mm. Kürzen Sie die Profile 2 an den markierten Stellen mit einer Metallsäge. **Beispiel:** Gemessene lichte Höhe H = 900 mm – 4 mm = 896 mm. **Achtung:** Verletzungsgefahr! Verwenden Sie die Säge vorsichtig.

**EN** Mark both sections 2 with measurement H minus 4 mm. Shorten both sections 2 at the marked point with a metal saw. **Example:** Measured clearance height H = 900 mm – 4 mm = 896 mm. **Attention:** Risk of injury! Use the saw with caution.

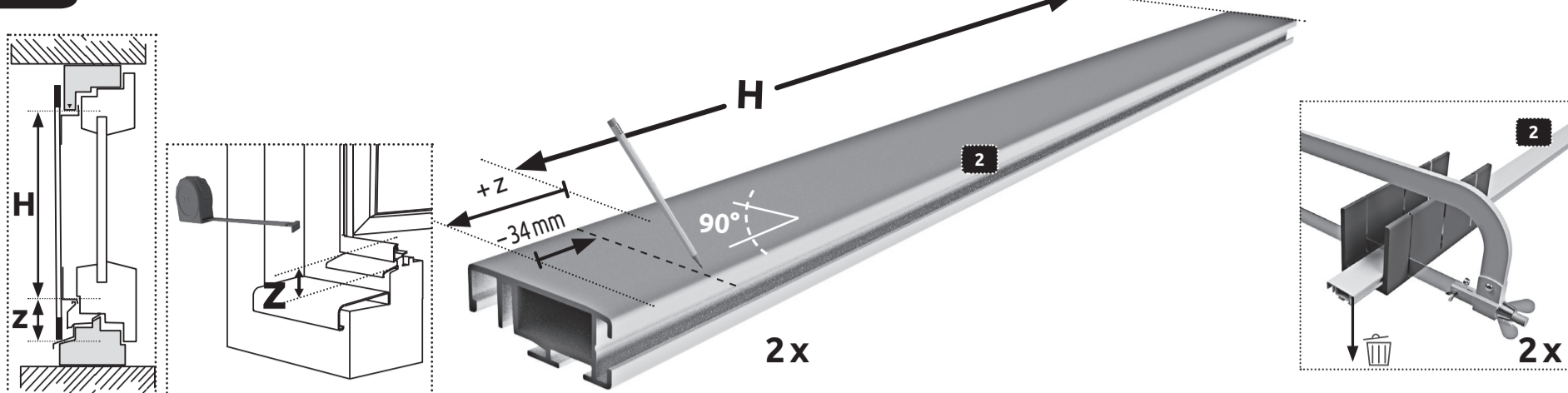
**FR** Marquez sur les deux profils 2 la cote H moins 4 mm. Raccourcissez les profils 2 aux endroits marqués avec une scie métallique. **Exemple :** Hauteur libre mesurée H = 900 mm – 4 mm = 896 mm. **Attention :** risque de blessure ! Utilisez la scie avec précaution.

**DE** MONTAGEVIDEOS  
**EN** ASSEMBLYVIDEOS  
**FR** VIDÉOS DE MONTAGE





# 3B OPTIONAL



**DE** Für Fenster mit Wetterschenkel (z. B. Holzfenster) muss der Rahmen unten am Wetterschenkel anstehen, um das Fenster abzudichten. Markieren Sie dazu an den Profilen 2 das Maß  $H + z - 34$  mm. Kürzen Sie die Profile an den markierten Stellen mit einer Metallsäge. **Beispiel:** Gemessene lichte Höhe  $H = 900$  mm,  $z = 50$  mm (Abstand unterer Blendrahmen zu Wetterschenkel)  $\ggg 900 + 50 - 34$  mm = 916 mm. **Achtung:** Verletzungsgefahr! Verwenden Sie die Säge vorsichtig.

**EN** For windows with a rain guard (e. g. wooden windows), the frame must align with the rain guard in order to seal the window. To do this, mark both sections 2 with measurement  $H + z - 34$  mm. Shorten both sections at the marked point with a metal saw. **Example:** Measured clearance height  $H = 900$  mm,  $z = 50$  mm (distance of lower frame part to the rain guard)  $\ggg 900 + 50 - 34$  mm = 916 mm. **Attention:** Risk of injury! Use the saw with caution.

**FR** Pour les fenêtres et les rejets d'eau (par ex. fenêtres en bois), le cadre doit être en contact en bas avec le rejet d'eau, afin de rendre la fenêtre étanche. Pour ce faire, marquez sur les profilés 2 la cote  $H + z - 34$  mm. Raccourcissez avec une scie métallique les profilés aux endroits marqués. **Exemple :** Hauteur libre mesurée  $h = 900$  mm,  $z = 50$  mm (distance entre le bâti dormant inférieur et le rejet d'eau)  $\ggg 900 + 50 - 34$  mm = 916 mm. **Attention :** risque de blessure ! Maniez la scie avec précaution.

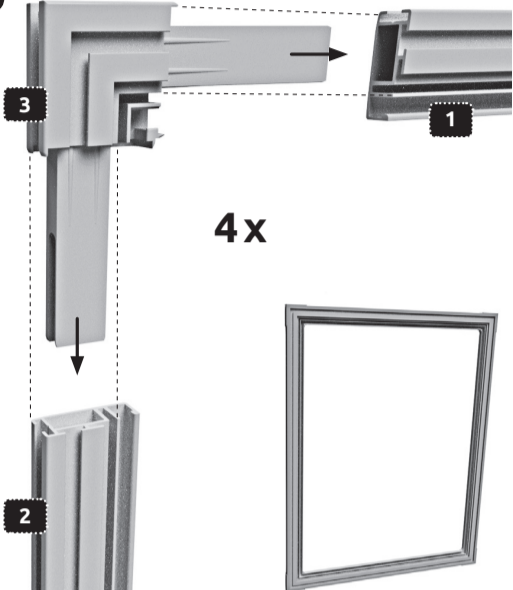
Maß   Measurement   Dimensions	H: ..... mm
	+z: ..... mm
	- 34 mm
	= ..... mm
	Schnittmaß   Trim size   Dimensions de coupe

# 4



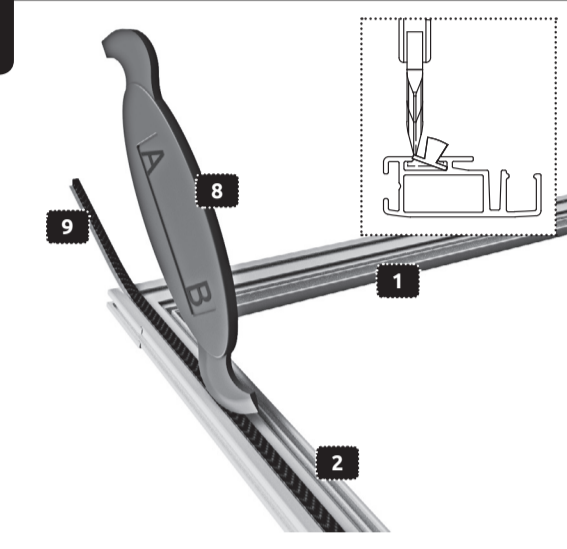
**DE** Entgraten Sie die Schnittstellen an den Profilen 1 und 2 mit einer Feile.  
**EN** Deburr the intersection between the sections 1 and 2 with a file.  
**FR** Ébavurez les interfaces sur les profilés 1 et 2 avec une lime.

# 5



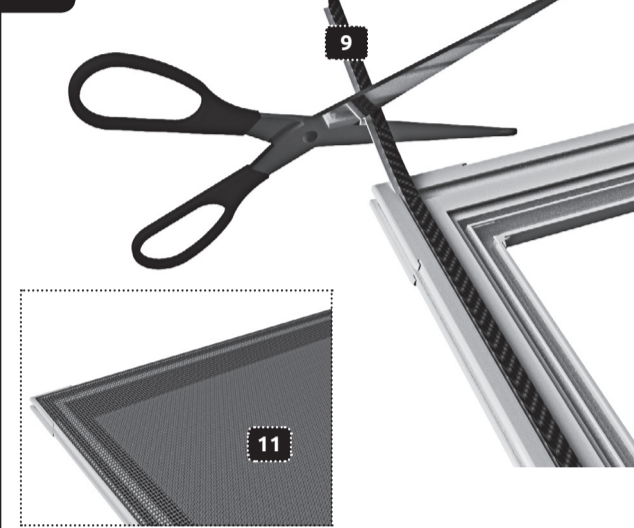
**DE** Verbinden Sie die Profile 1 und 2 mittels Eckverbinder 3 zu einem Rahmen.  
**EN** Connect the sections 1 and 2 with corner connectors 3 to a frame.  
**FR** Reliez ensemble les profilés 1 et 2 par le biais d'un raccord d'angle 3 pour en faire un cadre.

# 6



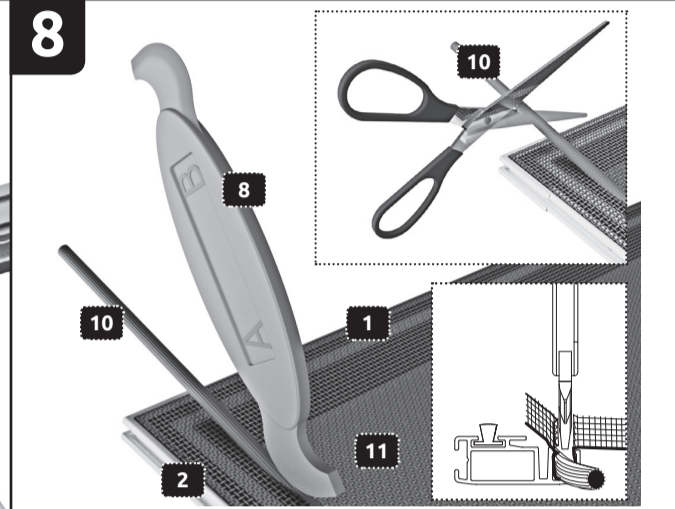
**DE** Setzen Sie die Dichtungsbürste 9 an der äußeren oberen Profiliten der Profile 1 und 2 an und drücken Sie diese mit der schmalen Spitze B des Kederwerkzeugs 8 in die Nut.  
**EN** Place the sealing brush 9 on the outward upper groove of sections 1 and 2 and press it with the thin tip B of the welt tool 8 in the groove.  
**FR** Placez la brosse d'étanchéité 9 contre la rainure de profilé supérieure extérieure des profilés 1 et 2 et poussez ces profilés avec la pointe étroite B de l'outil à bourrelet 8 dans la rainure.

# 7



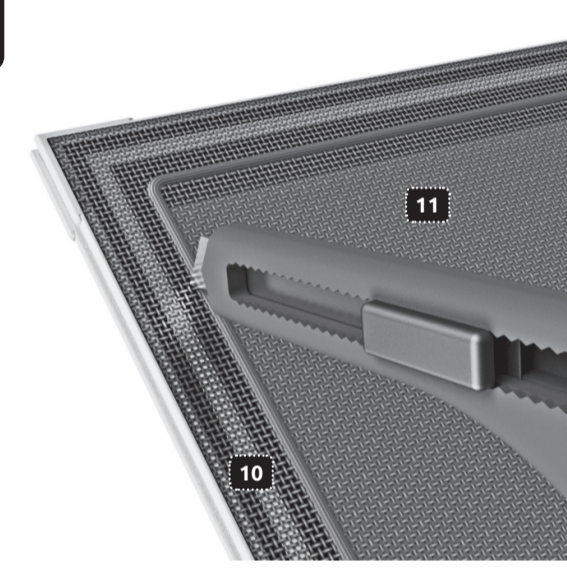
**DE** Kürzen Sie die Dichtungsbürste 9 entsprechend der Nutlänge mit einer Schere. Rollen Sie das Gewebe 11 über den Rahmen aus.  
**EN** Shorten the sealing brush 9 with scissors to match the recess length. Roll the material 11 over the frame.  
**FR** Raccourcissez la brosse d'étanchéité 9 avec des ciseaux en fonction de la longueur de rainure. Déroulez le tissu 11 par dessus le cadre.

# 8



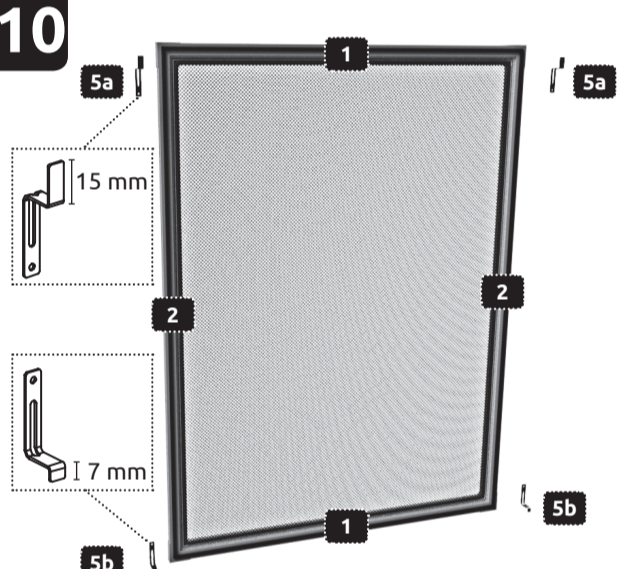
**DE** Fixieren Sie das Gewebe 11 mittels Gummikeder 10 in der Kedernut der Profile 1 und 2. Verwenden Sie dazu die breite Seite A des Kederwerkzeugs 8. Kürzen Sie den Keder 10, nachdem Sie diesen umlaufend befestigt haben, mit einer Schere.  
**EN** Attach the material 11 with a rubber welt 10 to the welt groove 11 of the profiles 1 and 2. Use the wide side A of the welt tool 8 to do this. Shorten the welt 10 with scissors after you have attached it all around.  
**FR** Fixez le tissu 11 à l'aide du bourrelet en caoutchouc 10 dans la rainure de bourrelet des profilés 1 et 2. Utilisez à cette fin le côté large A de l'outil à bourrelet 8. Raccourcissez le bourrelet 10 avec des ciseaux une fois que vous l'avez fixé sur toute la périphérie.

# 9



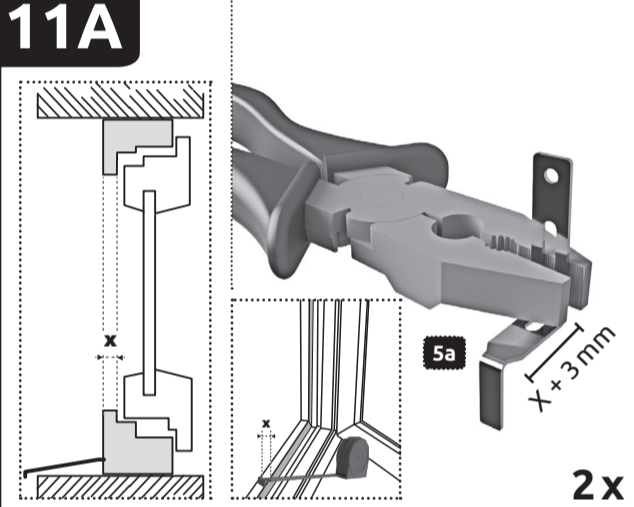
**DE** Kürzen Sie das Gewebe 11 außen entlang des Kedes 10 mit einem Cutter.  
**EN** Shorten the material 11 outside along the welt 10 with a cutter.  
**FR** Raccourcissez le tissu 11 à l'extérieur le long du bourrelet 10 à l'aide d'un cutter.

# 10

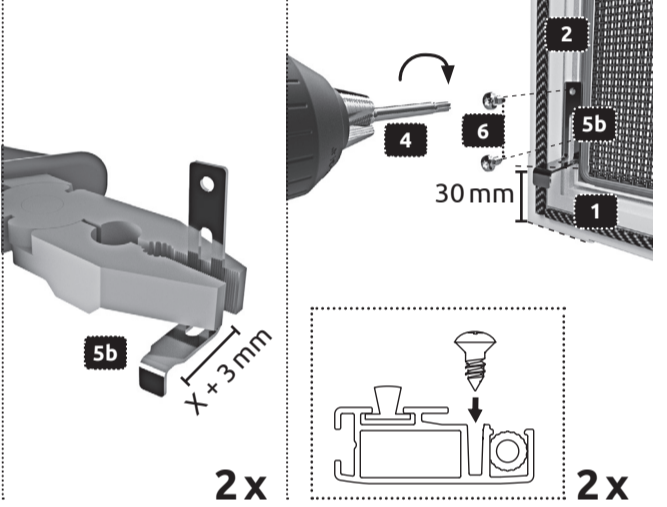


**DE** Bereiten Sie die Einhängedern 5a und 5b für den Biegevorgang vor. Die längeren Federn 5a befinden sich oben, die kürzeren 5b unten am Rahmen.  
**EN** Prepare the suspension springs 5a and 5b to be bent into shape. The longer springs 5a are located at the top and the shorter ones 5b are below the frame.  
**FR** Préparez les crochets d'accrochage 5a et 5b pour l'opération de pliage. Les ressorts les plus longs 5a sont placés en haut, les ressorts les plus courts 5b en bas sur le cadre.

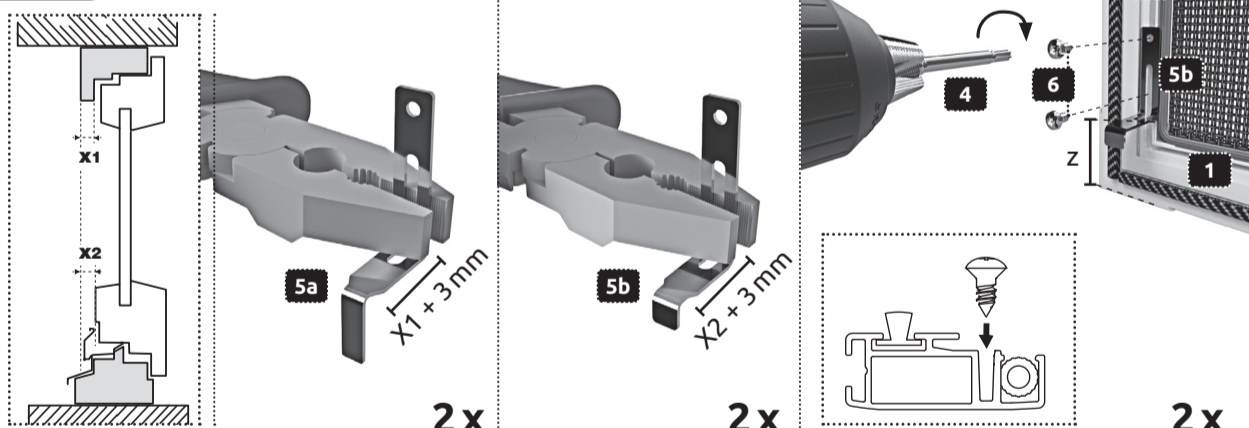
# 11A



**DE** Messen Sie die Blendrahmenstärke X des Fensterstocks mittels Maßband. Der Blendrahmen ist der äußerste Schenkel des Stocks bei geöffnetem Fenster. Markieren Sie das Blendrahmenmaß X zuzüglich 3 mm an den Einhängedern 5a und 5b. Kanten Sie die Einhängedern 5a und 5b mit einer Zange. Fixieren Sie die unteren Einhängedern 5b mit einem Abstand von 30 mm zum Rahmen mittels der Schrauben 6. Verwenden Sie dazu den Torxeinsatz 4. **Vorsicht:** überdrehen Sie die Schrauben nicht.  
**EN** Measure the blind frame strength X of the window frame with measuring tape. The blind frame is the outermost frame section when the window is open. Mark blind frame measurement X plus 3 mm on the suspension springs 5a and 5b. Flange the suspension springs 5a and 5b with pliers. Attach the lower suspension springs 5b 30 mm away from the frame with the screws 6. Use the torx bit 4 when doing this. **Caution:** do not over-tighten the screws.  
**FR** Mesurez l'épaisseur du bâti dormant X du chambranle à l'aide d'un mètre ruban. Le bâti dormant correspond au jambage extérieur du chambranle lorsque la fenêtre est ouverte. Marquez la dimension du bâti dormant X plus 3 mm sur les ressorts d'accrochage 5a et 5b. Pliez les ressorts d'accrochage 5a et 5b avec une pince. Fixez les ressorts d'accrochage inférieurs 5b avec une distance de 30 mm par rapport au cadre à l'aide des vis 6. Utilisez à cette fin l'embout de vissage torx 4. **Attention :** ne faussez pas les vis.

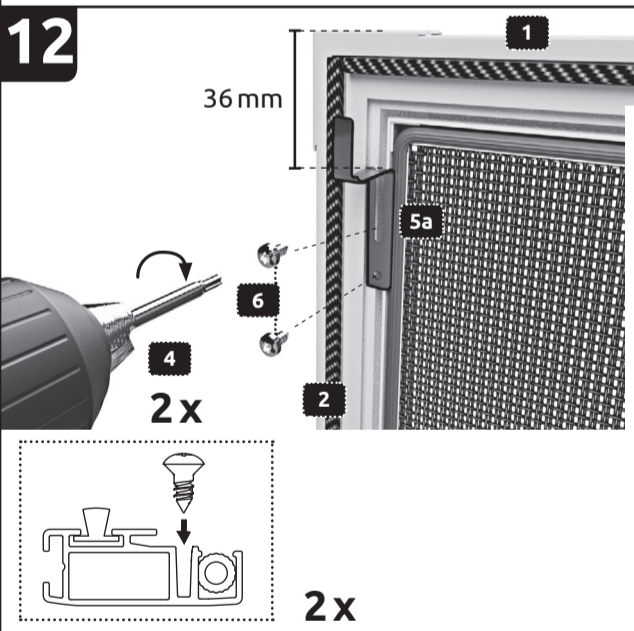


# 11B OPTIONAL



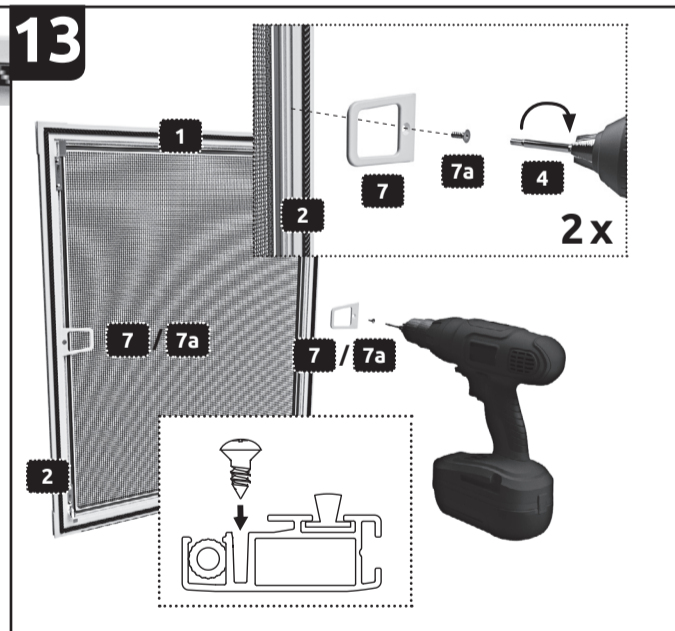
**DE** Für Fenster mit Wetterschenkel (z. B. Holzfenster) messen Sie die Blendrahmenstärke X1 (oben) und X2 (unten) des Fensterstocks mittels Maßband. Der Blendrahmen ist der äußerste Schenkel des Stocks bei geöffnetem Fenster. Markieren Sie das obere Blendrahmenmaß X1 zuzüglich 3 mm an den Einhängedern 5a und das untere Blendrahmenmaß X2 zuzüglich 3 mm an den Einhängedern 5b. Kanten Sie die Einhängedern 5a und 5b mit einer Zange. Fixieren Sie die unteren Einhängedern 5b mit dem ermittelten Abstand z (z. B. 50 mm) zum Rahmen mittels der Schrauben 6. Verwenden Sie dazu den Torxeinsatz 4.  
**EN** For windows with a rain guard (e. g. wooden windows) measure the blind frame strength X1 (above) and X2 (below) the window frame with measuring tape. The blind frame is the outermost frame section when the window is open. Mark the upper blind frame measurement X1 plus 3 mm from the suspension springs 5a and the lower blind frame measurement X2 plus 3 mm from the suspension springs 5b. Flange the suspension springs 5a and 5b with pliers. Attach the lower suspension springs 5b with the determined distance z (e. g. 50 mm) to the frame with the screws 6. Use the torx bit 4 when doing this.  
**FR** Pour des fenêtres disposant de rejets d'eau (par ex. fenêtres en bois), mesurez l'épaisseur du bâti dormant X1 (en haut) et X2 (en bas) du chambranle à l'aide d'un mètre ruban. Le bâti dormant correspond au jambage extérieur du chambranle lorsque la fenêtre est ouverte. Marquez la dimension du bâti dormant X1 plus 3 mm sur les ressorts d'accrochage 5a et la dimension du bâti dormant X2 plus 3 mm sur les ressorts d'accrochage 5b. Pliez les ressorts d'accrochage 5a et 5b avec une pince. Fixez les ressorts d'accrochage inférieurs 5b avec la distance déterminée (par ex. 50 mm) par rapport au cadre à l'aide des vis 6. Utilisez à cette fin l'embout de vissage torx 4.

# 12



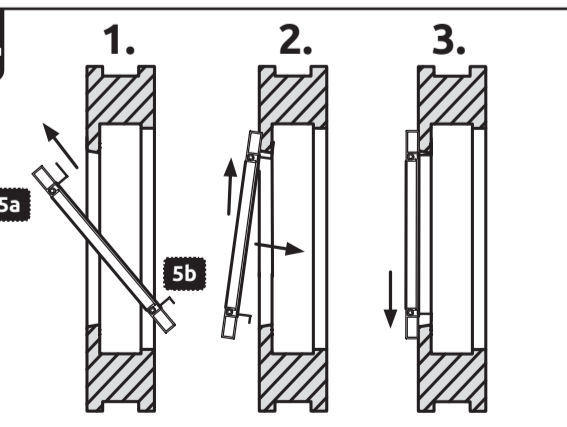
**DE** Fixieren Sie die oberen Einhängedern 5a mit einem Abstand von 36 mm zum Rahmen mittels der Schrauben 6. Verwenden Sie dazu den Torxeinsatz 4.  
**EN** Attach the upper suspension springs 5a 36 mm away from the frame with the screws 6. Use the torx bit 4 when doing this.  
**FR** Fixez les ressorts d'accrochage inférieurs 5a avec une distance de 36 mm par rapport au cadre à l'aide des vis 6. Utilisez à cette fin l'embout de vissage torx 4.

# 13



**DE** Schrauben Sie die Griffe 7 links und rechts mittels Schrauben 7a in die Schraubnut der Rahmenprofile 1 und 2. Verwenden Sie dazu den Torxeinsatz 4.  
**EN** Screw the grips 7 left and right with screws 7a into the screw groove of the frame sections 1 and 2. Use the torx bit 4 when doing this.  
**FR** Vissez les poignées 7 de gauche et de droite à l'aide de vis 7a dans la rainure de vis des profilés de cadre 1 et 2. Utilisez à cette fin l'embout de vissage torx 4.

# 14



**DE** Der Insektenschutz ist nun bereit zum Einhängen. Öffnen Sie Ihr Fenster und führen Sie den Insektenschutzrahmen nach außen. Führen Sie die oberen Einhängewinkel 5a von außen in den Blendrahmen. Ziehen Sie den Rahmen heran und schieben Sie ihn nach unten, sodass die unteren Einhängedern 5b hinter den Blendrahmen greifen. Achten Sie auf Ihre Sicherheit und lehnen Sie sich nicht aus dem Fenster – **Absturzgefahr!**  
**EN** The insect screen is now ready for mounting. Open your window and place your insect screen frame outside. Guide the upper suspension hooks 5a into the blind frames from outside. Pull the frames in and push them out so the lower suspension springs 5b attach behind the blind frame. Stay safe and do not lean out of the window – **danger of falling!**  
**FR** La moustiquaire est désormais prête à être accrochée. Ouvrez votre fenêtre et guidez le cadre de la moustiquaire vers l'extérieur. Insérez les équerres d'accrochage supérieures 5a de l'extérieur dans le bâti dormant. Tirez le cadre vers vous et poussez-le vers le bas, afin que les ressorts d'accrochage inférieurs 5b viennent en prise derrière le bâti dormant. Veillez à votre sécurité et ne vous penchez pas par la fenêtre – **Risque de chute !**

