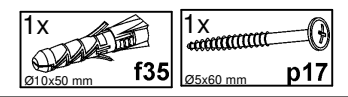
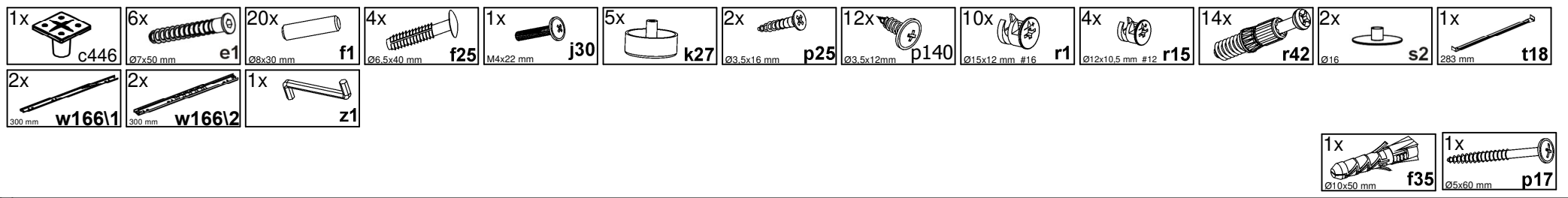
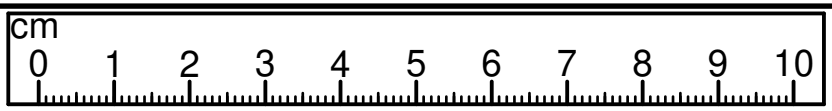
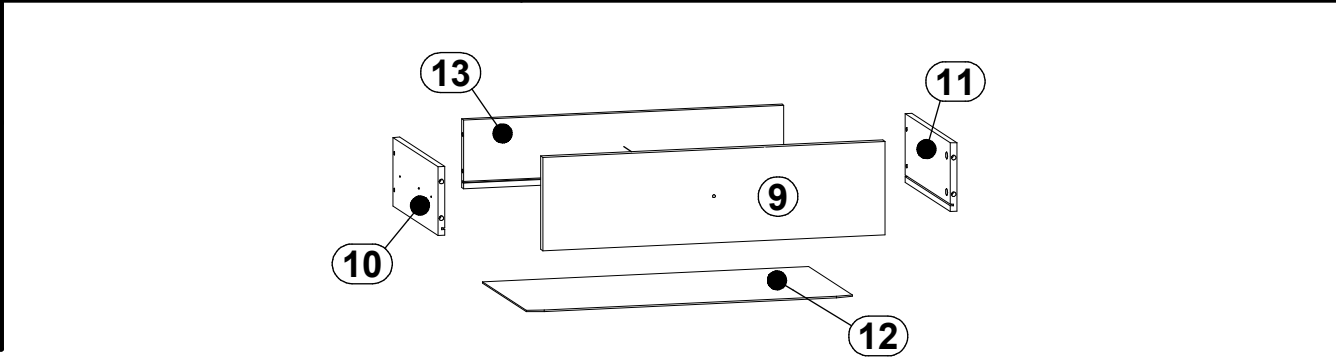
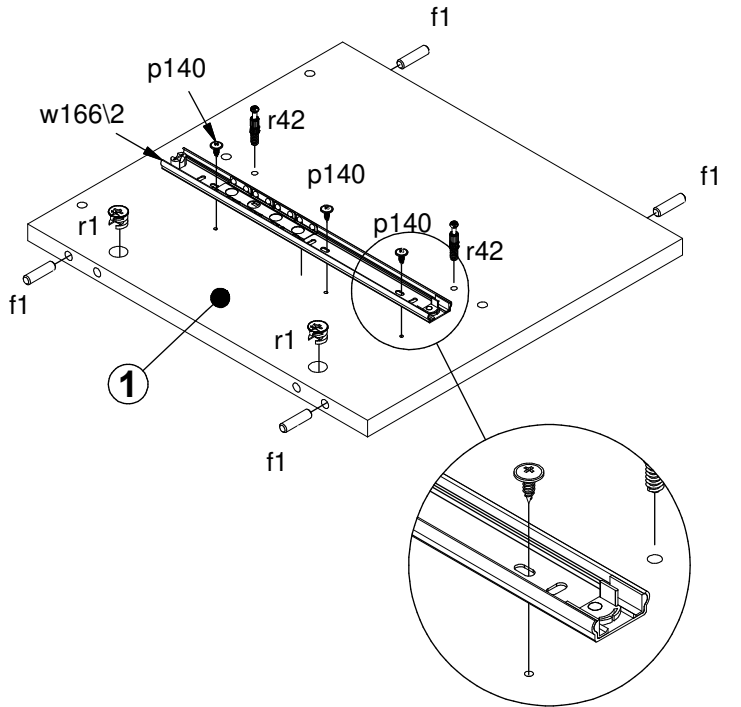
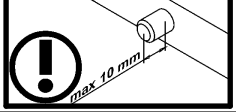
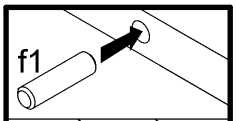
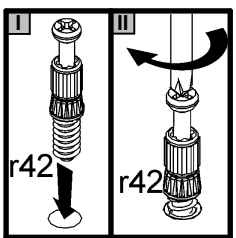
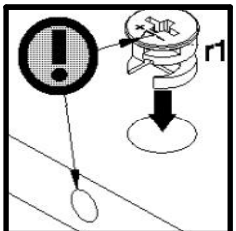
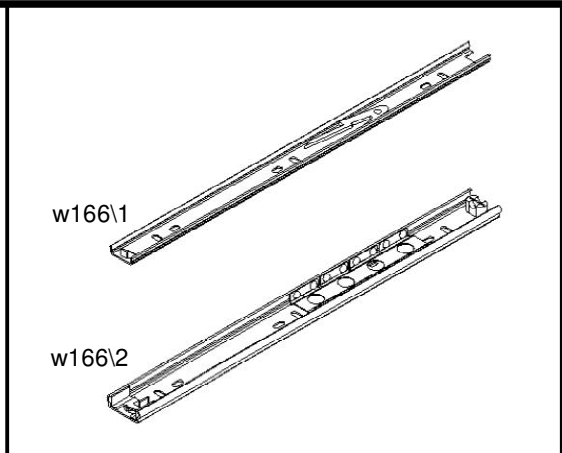
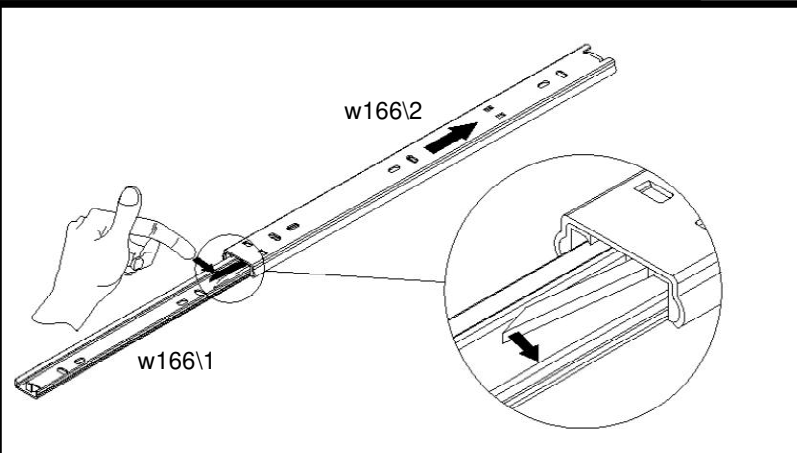


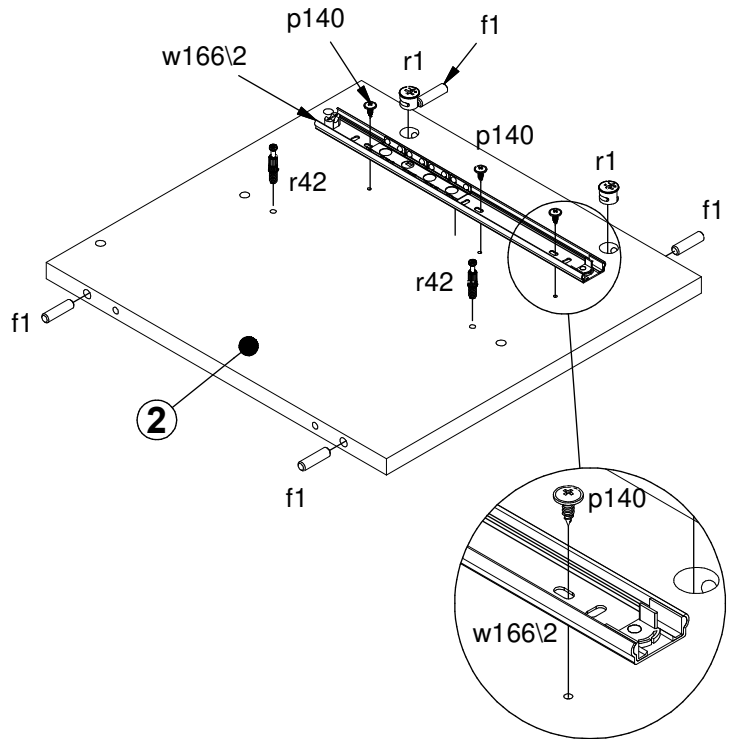
A	B	C (mm)		D
1	M196-1006	354	382	1/1
2	M196-1007	354	382	1/1
3	M196-1008	169	362	1/1
4	M196-2005	669	400	1/1
5	M196-2006	649	387	1/1
6	M196-3009	616	362	1/1
7	M196-4302	354	616	1/1
8	M196-5701	648	390	1/1
9	S248-0016	163	610	1/1
10	WSK3-503	300	120	1/1
11	WSK3-504	300	120	1/1
12	WSP-9091	581	298	1/1
13	WTR-5027	571	120	1/1



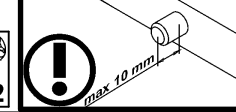
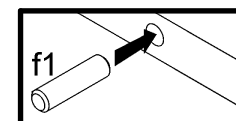
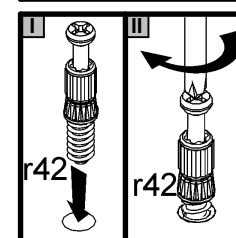
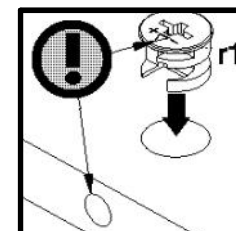
1



- 1x w166\2
300 mm
- 3x p140
Ø3.5x12mm
- 4x f1
Ø8x30 mm
- 2x r42
Ø15x12 mm #16
- 2x r1



- 1x w166\2
300 mm
- 3x p140
Ø3.5x12mm
- 4x f1
Ø8x30 mm
- 2x r42
Ø15x12 mm #16
- 2x r1

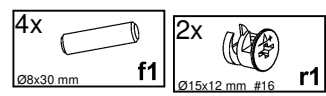
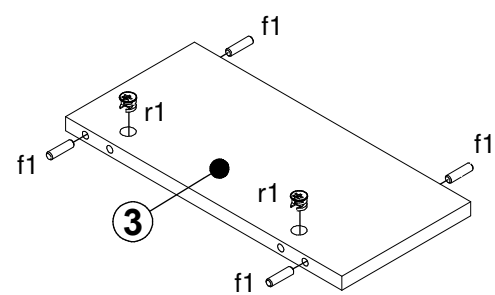
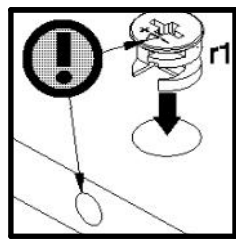
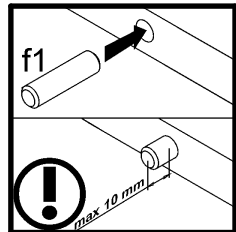


A

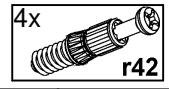
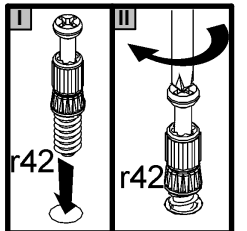
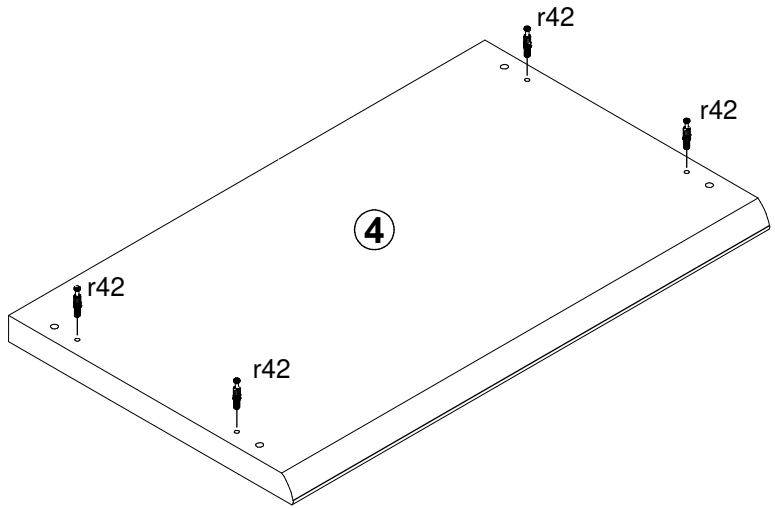
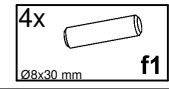
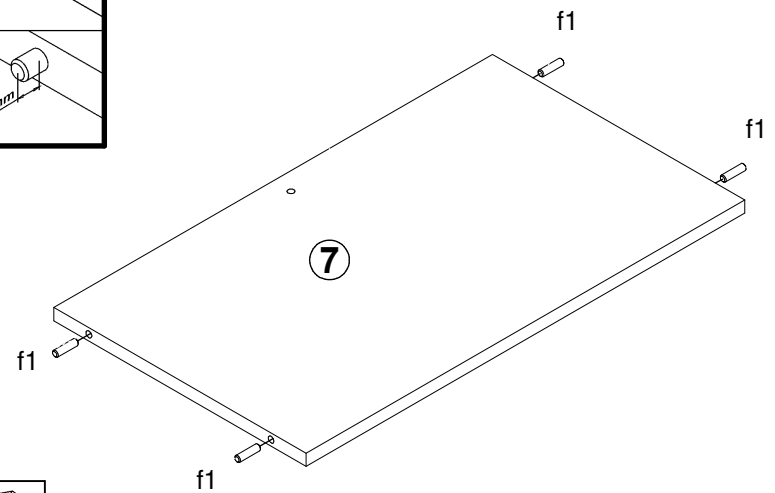
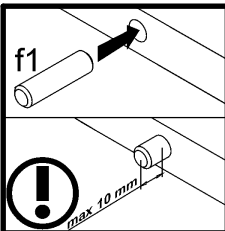
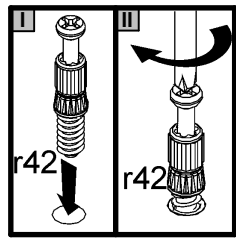
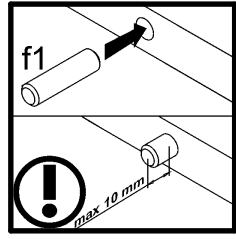
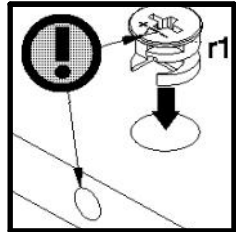
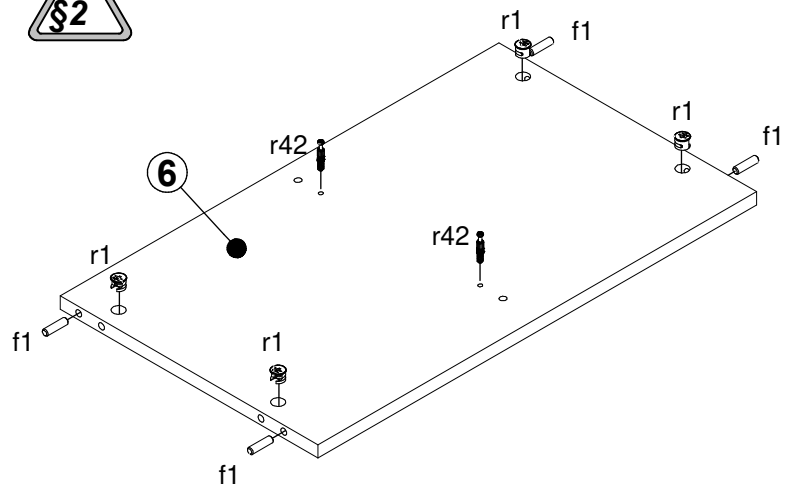
M196-SFK1S/5/7

3064--60

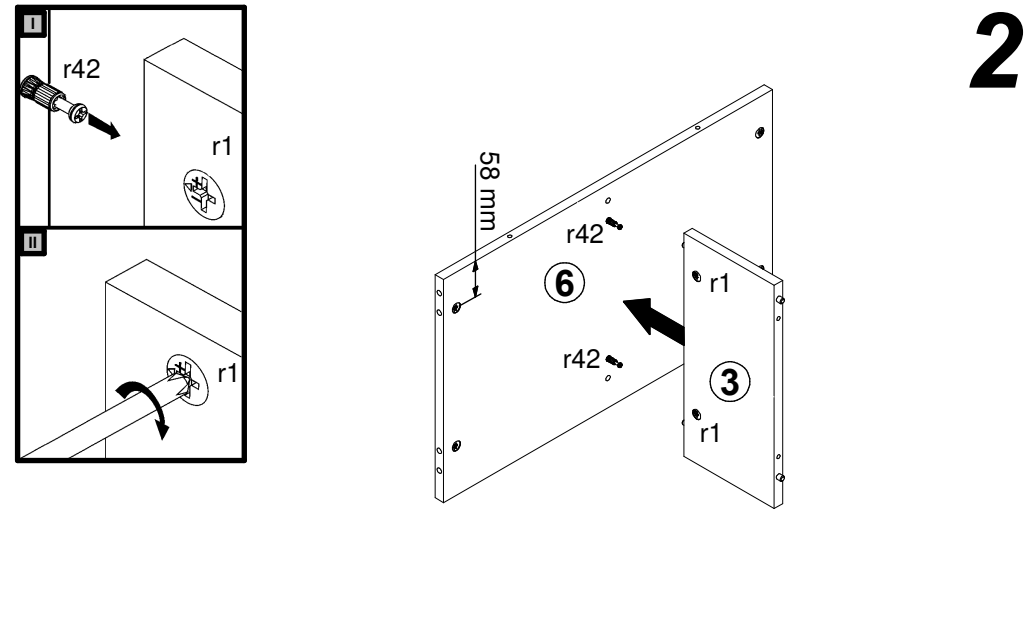
4 / 8



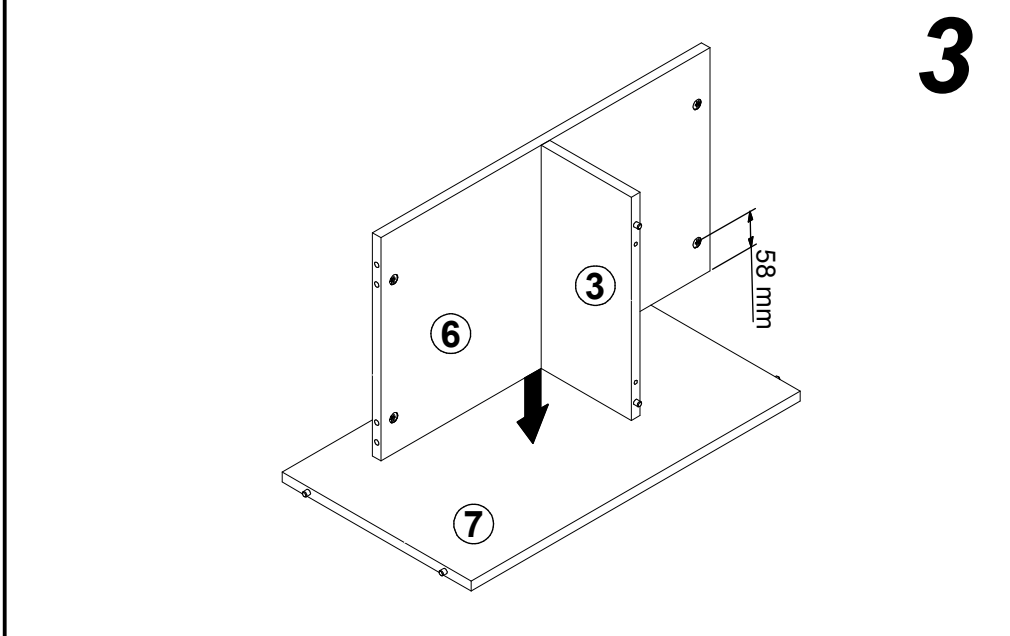
1



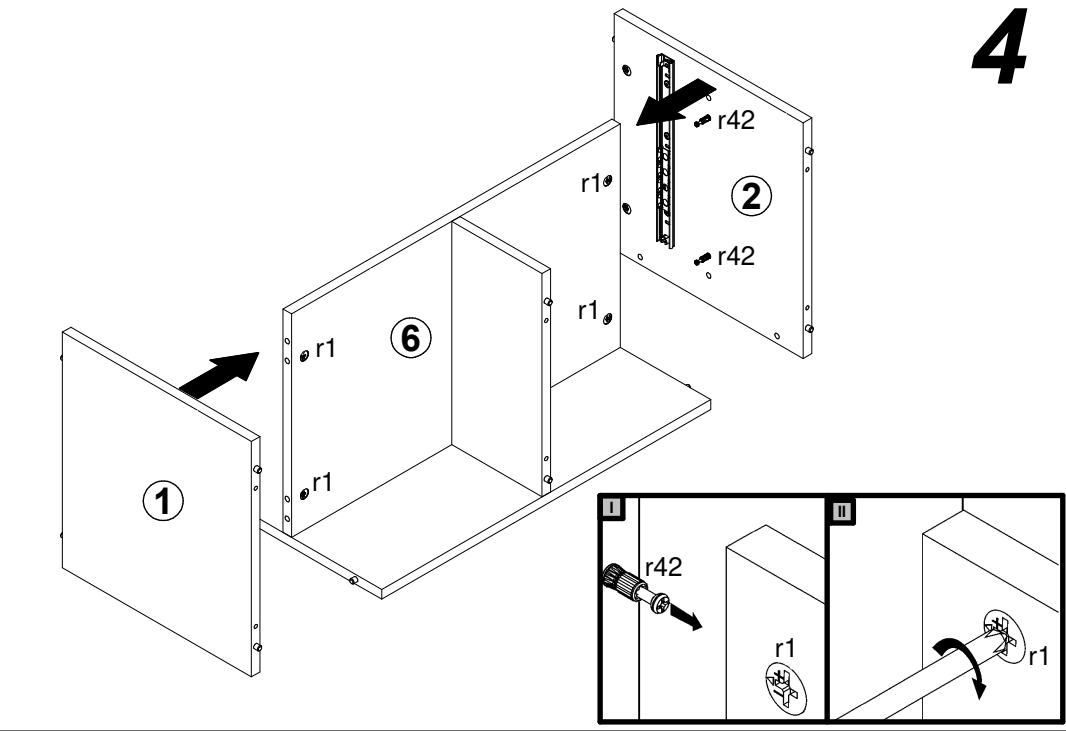
2



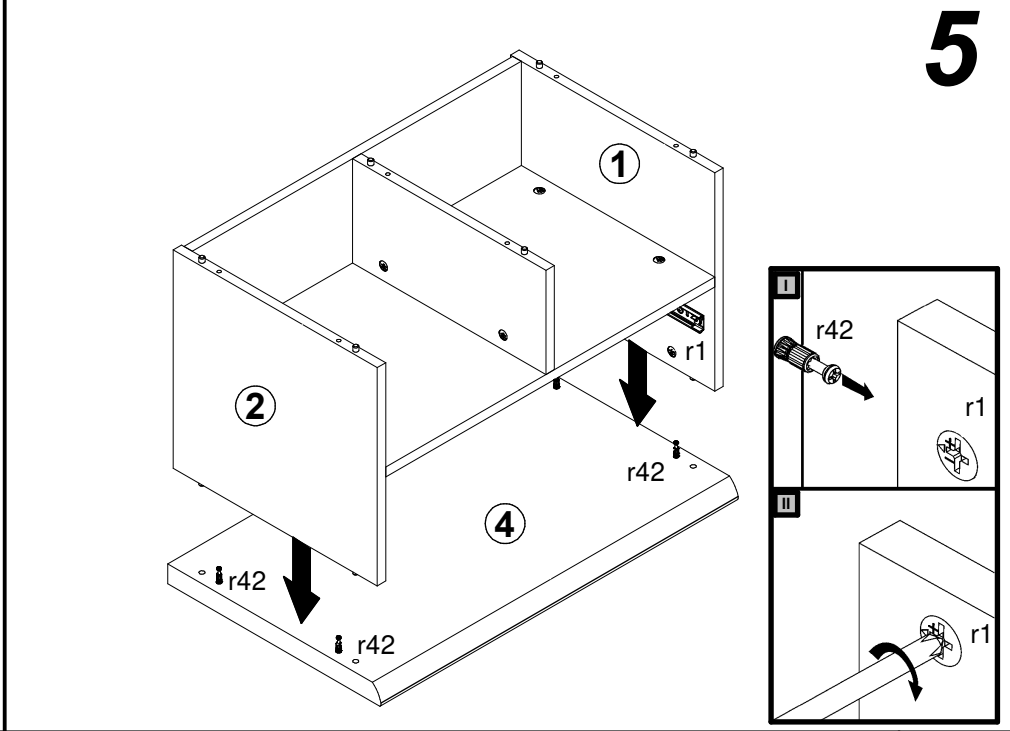
3



4



5

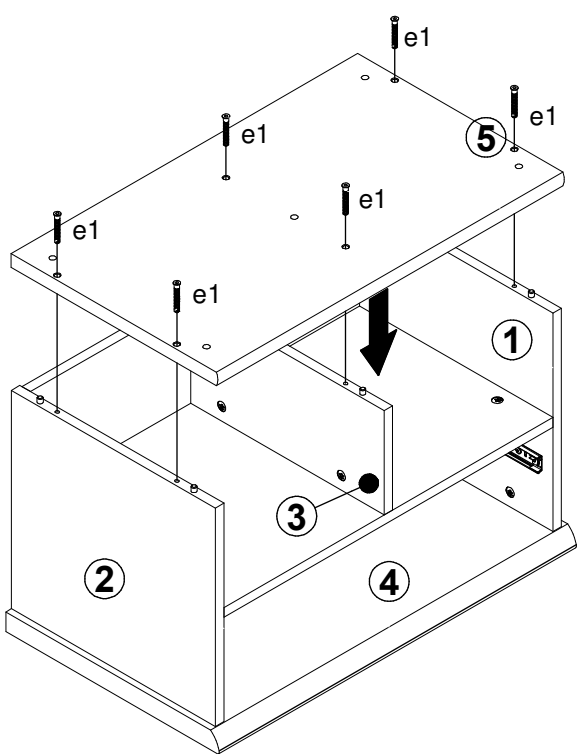
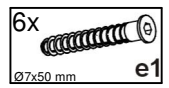
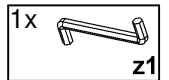
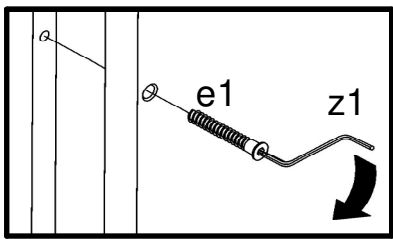


A

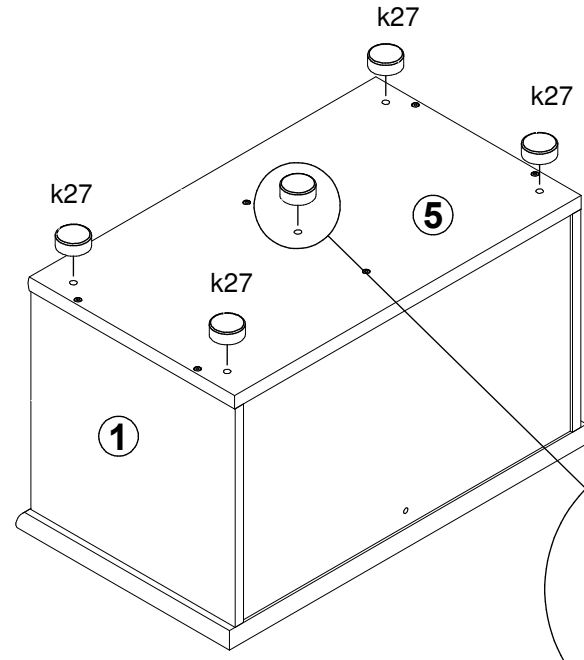
M196-SFK1S/5/7

3064--60

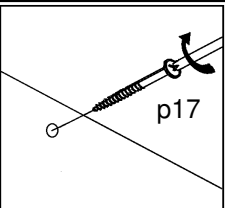
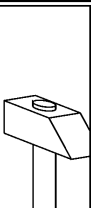
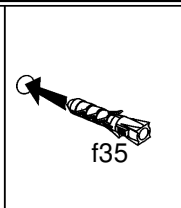
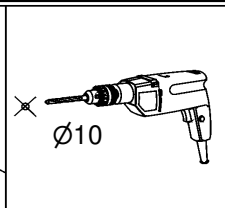
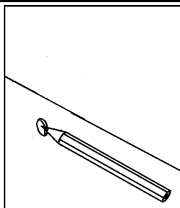
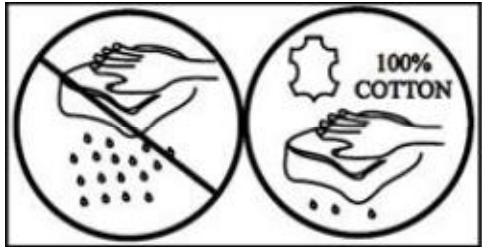
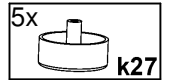
6 / 8



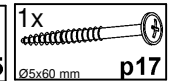
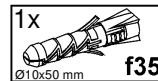
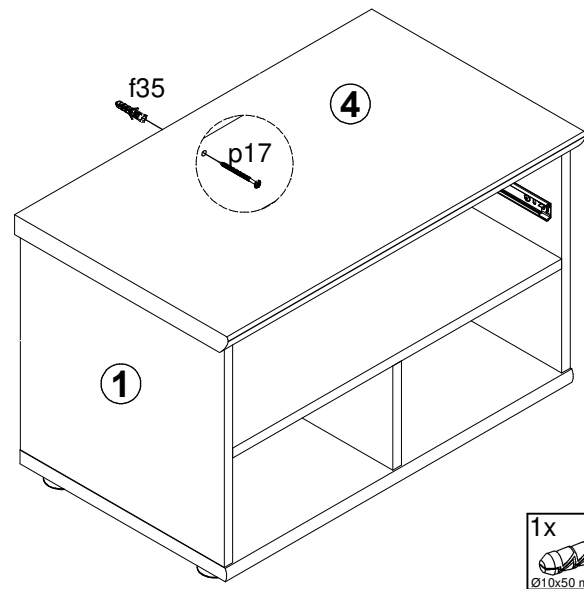
6



7



8



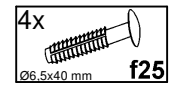
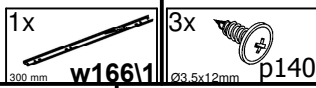
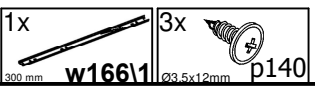
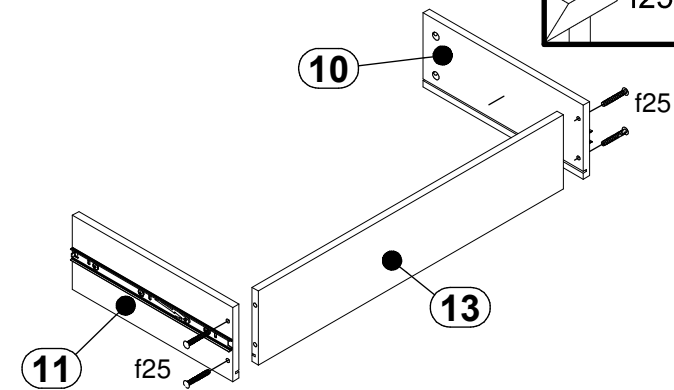
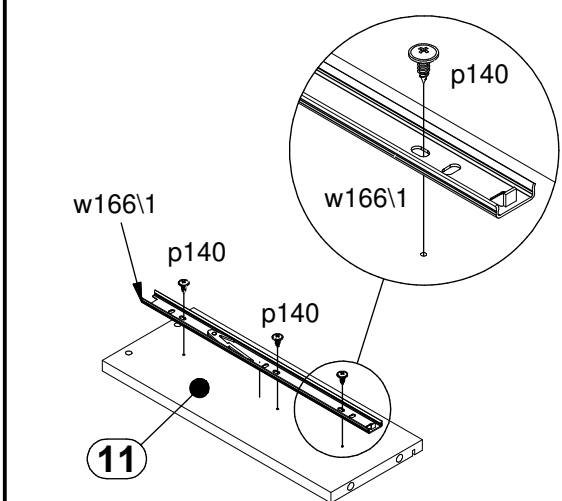
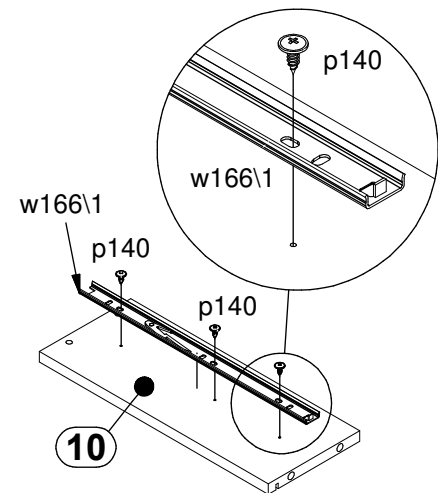
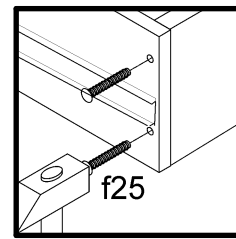
9



I

II

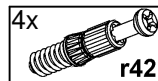
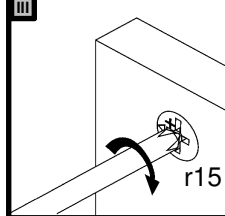
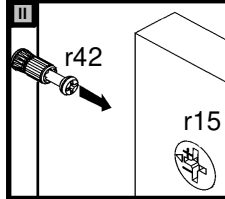
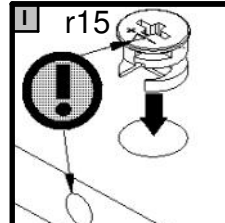
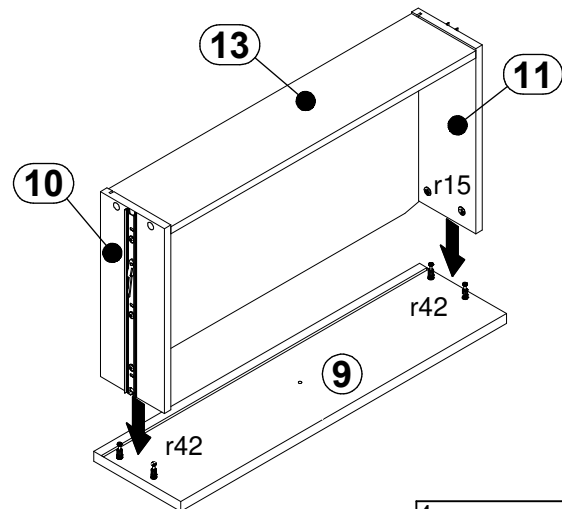
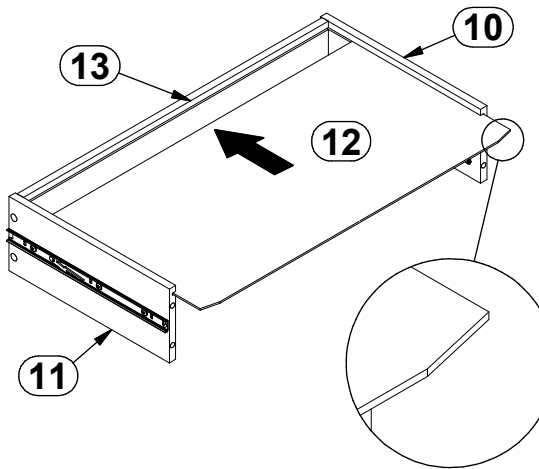
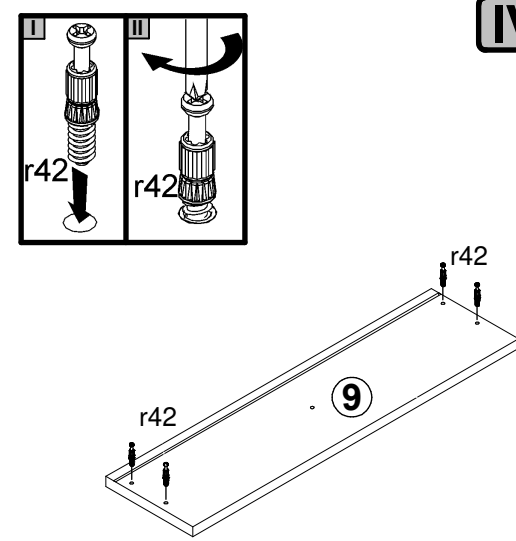
III



IV

V

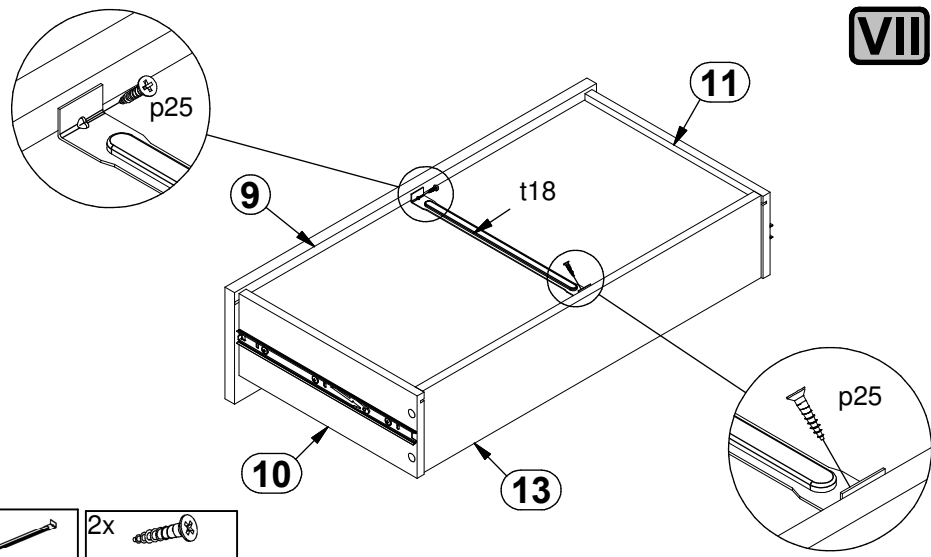
VI



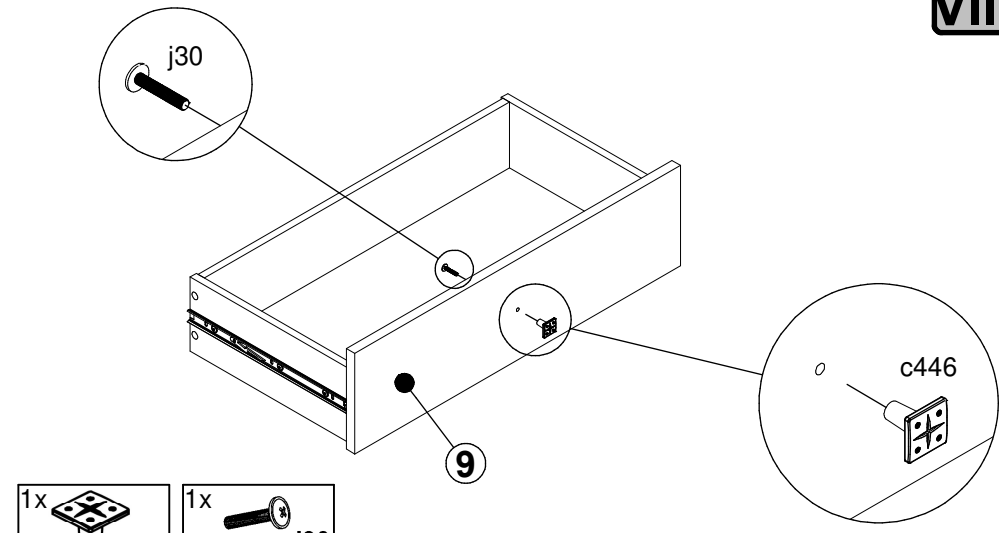
9

VII

VII

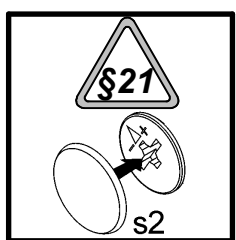


- 1x t18 283 mm
- 2x p25 Ø3,5x16 mm

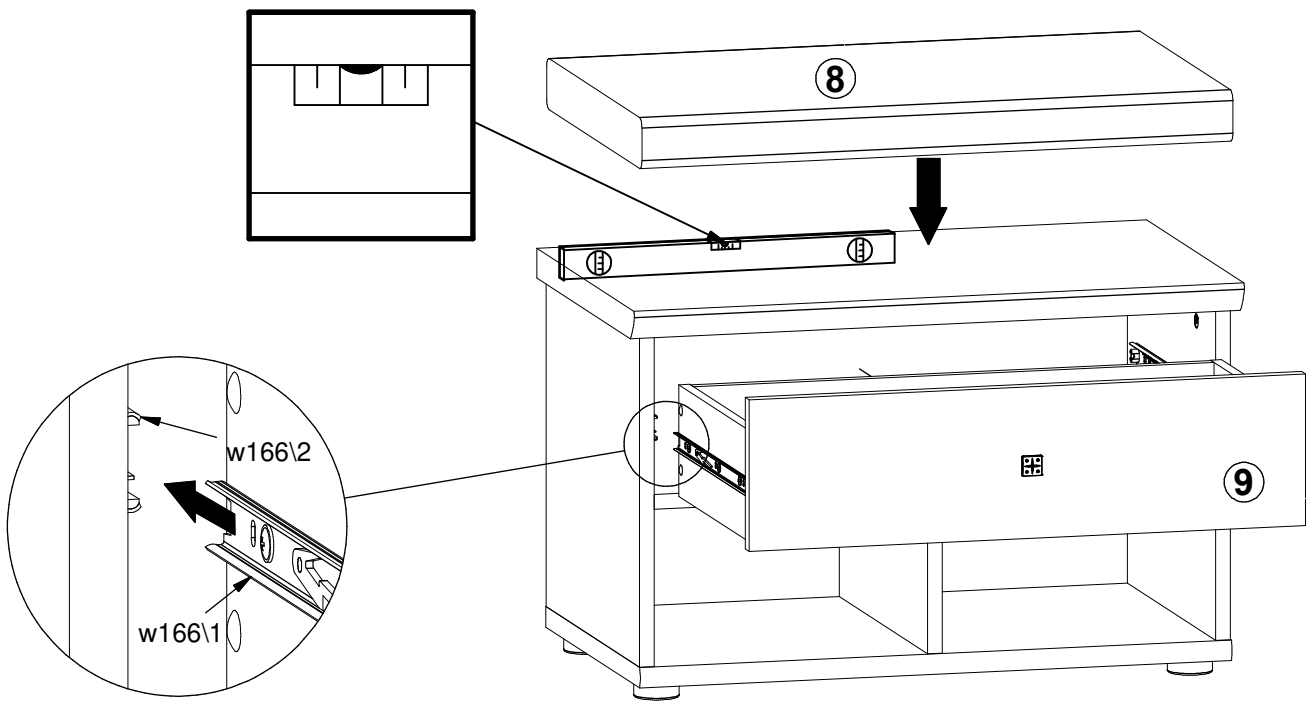


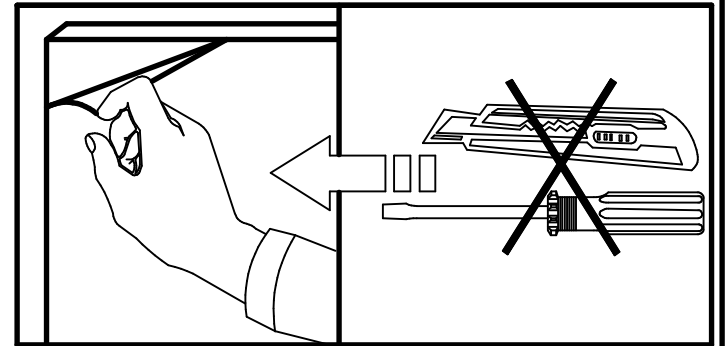
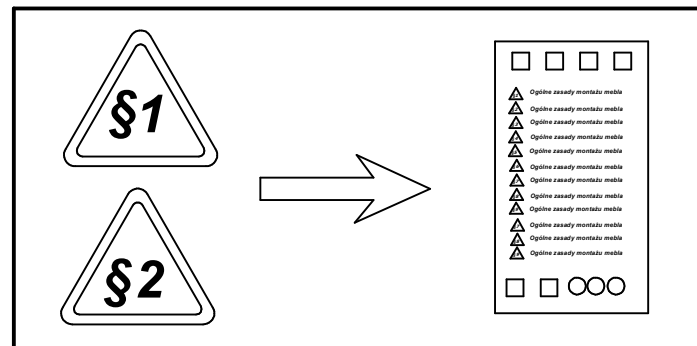
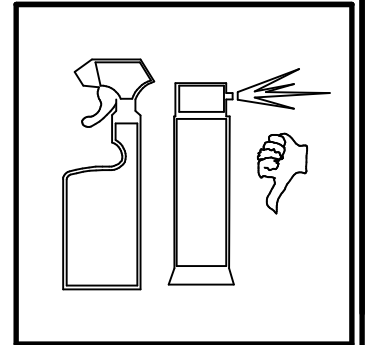
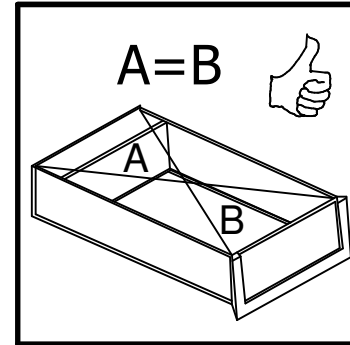
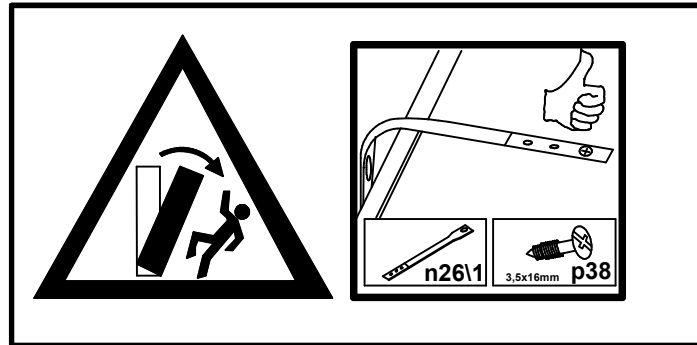
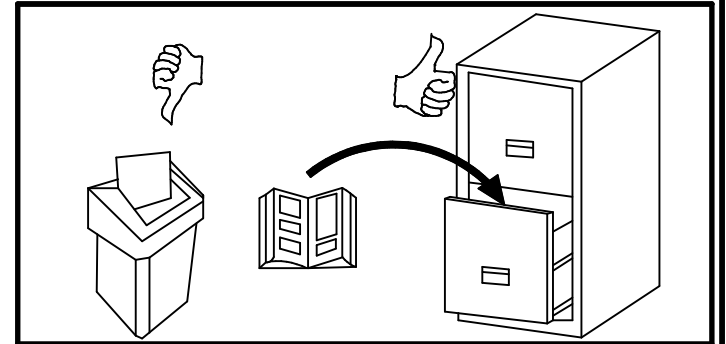
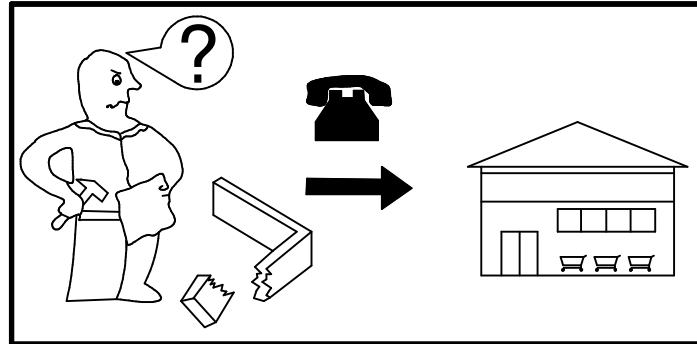
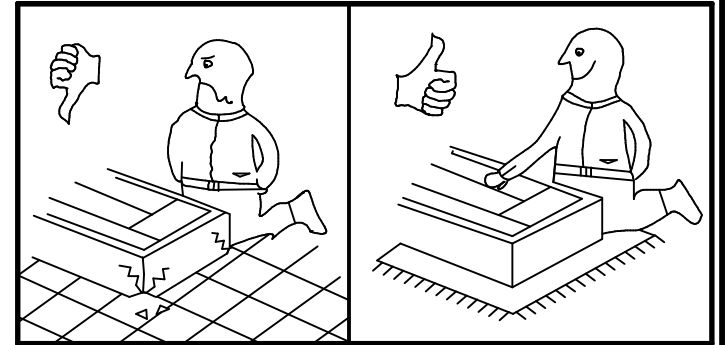
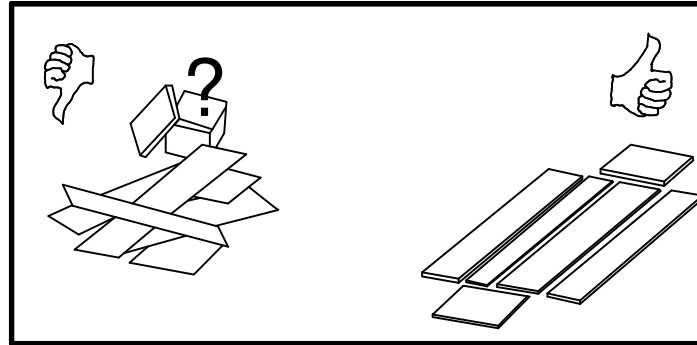
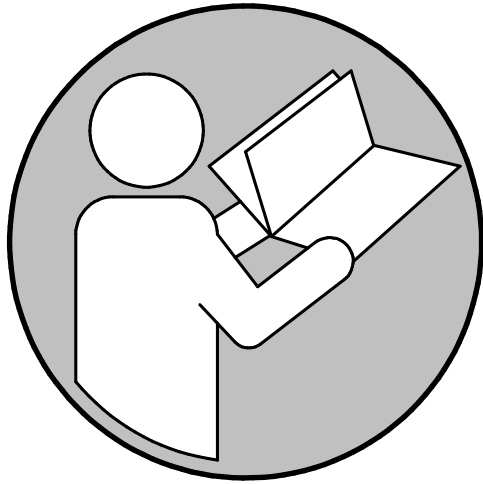
- 1x c446
- 1x j30 M4x22 mm

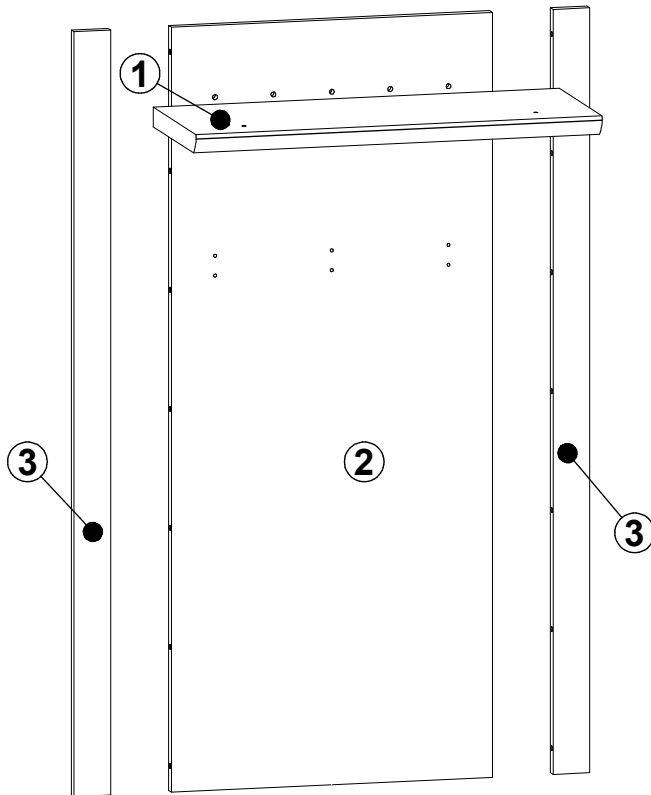
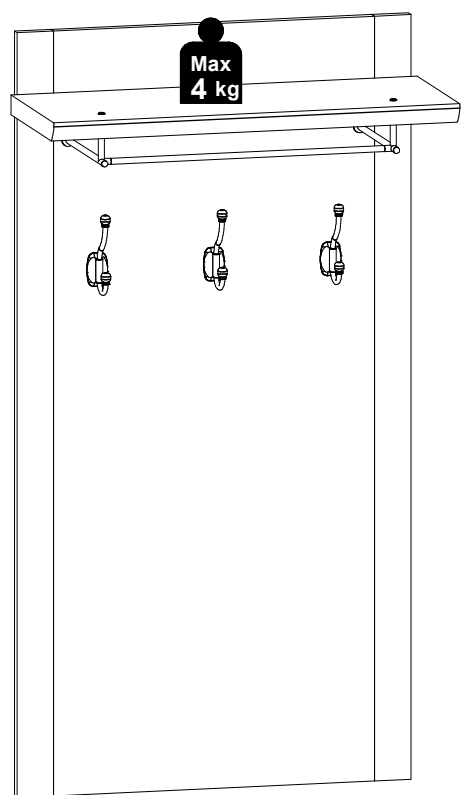
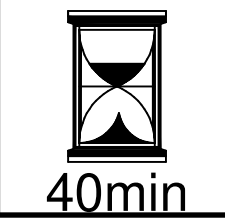
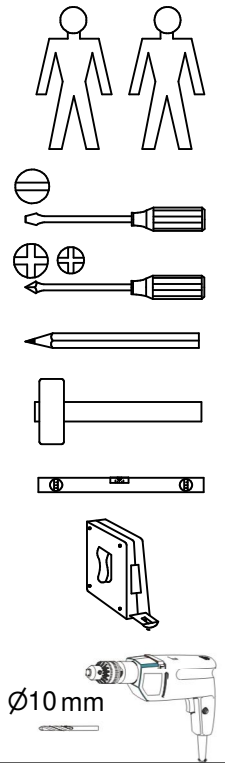
10



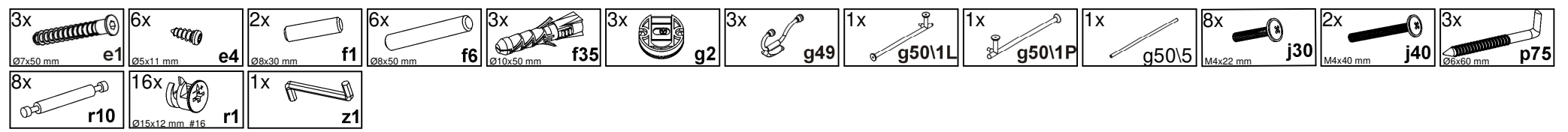
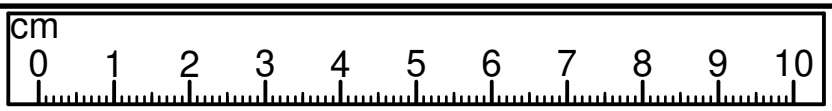
- 2x s2 Ø16







A	B	C (mm)		D
1	M196-3008	668	264	1/1
2	M196-4304	1234	528	1/1
3	M196-5507	1234	60	1/1



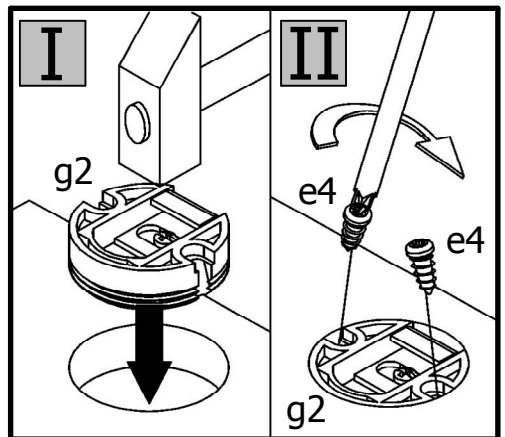
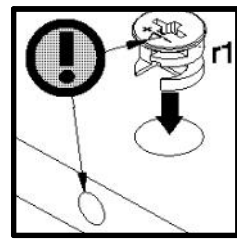
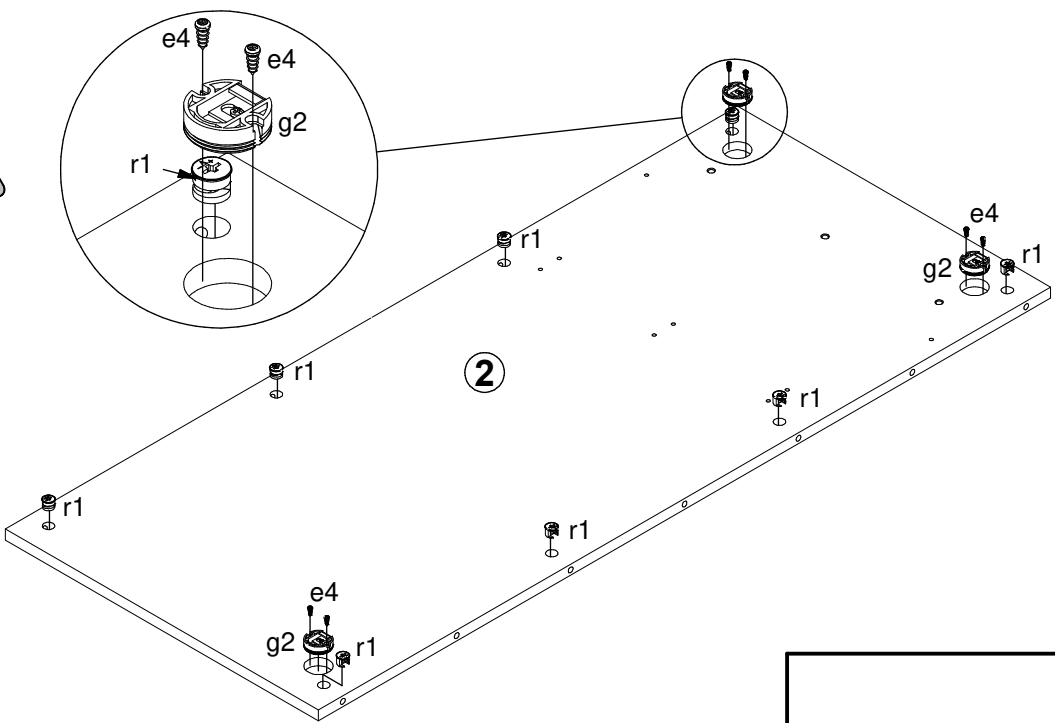
A

M196-PAN/12/7

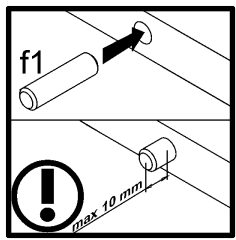
3064--41

3 / 6

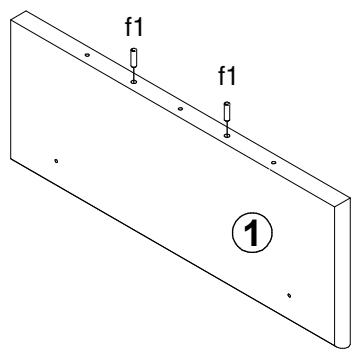
1



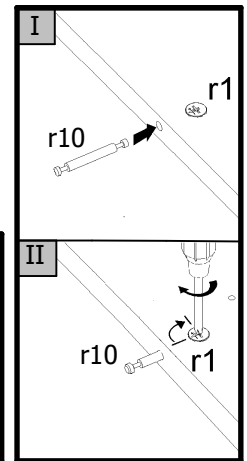
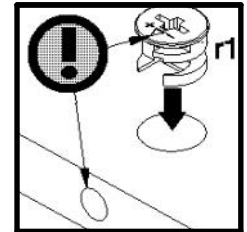
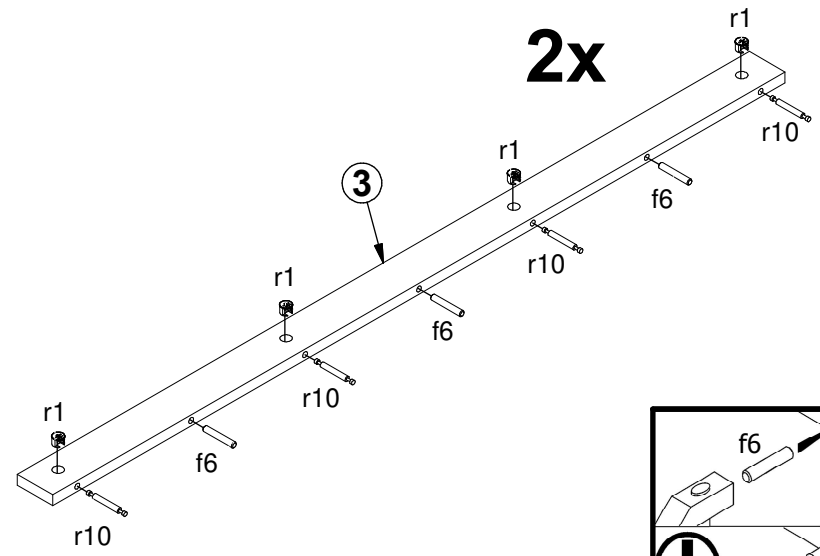
- 8x r1 3x g2 6x e4
- Ø15x12 mm #16
Ø5x11 mm



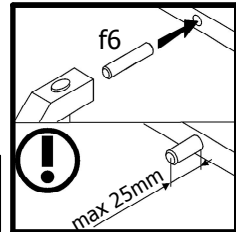
- 2x f1
- Ø8x30 mm

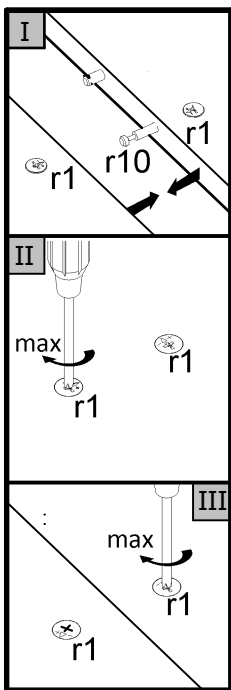


2x

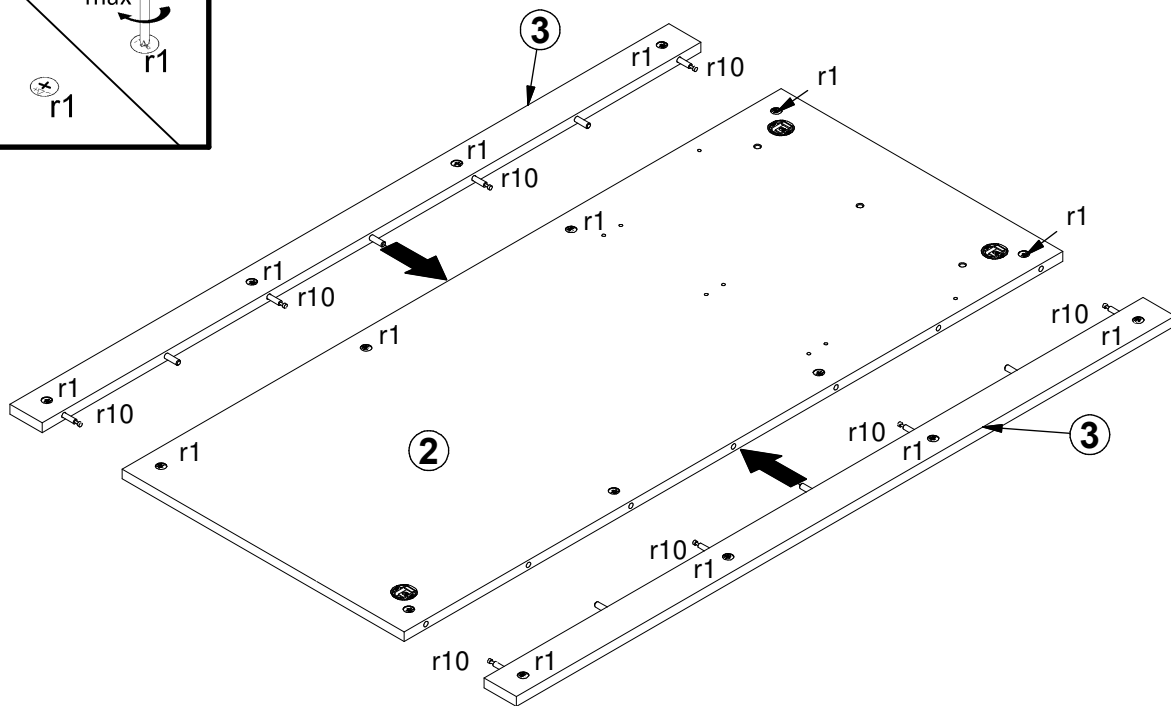


- 4x r1
- 4x r10
- 3x f6

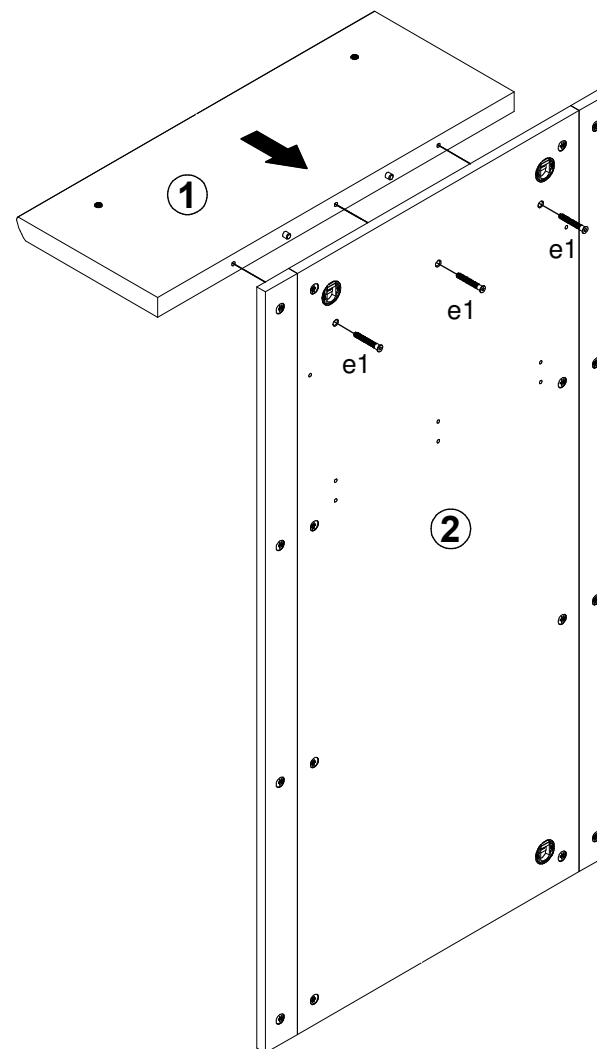
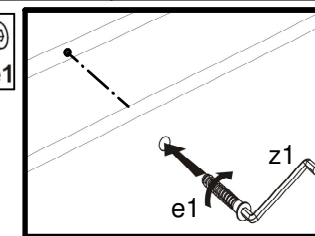
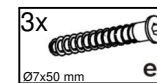




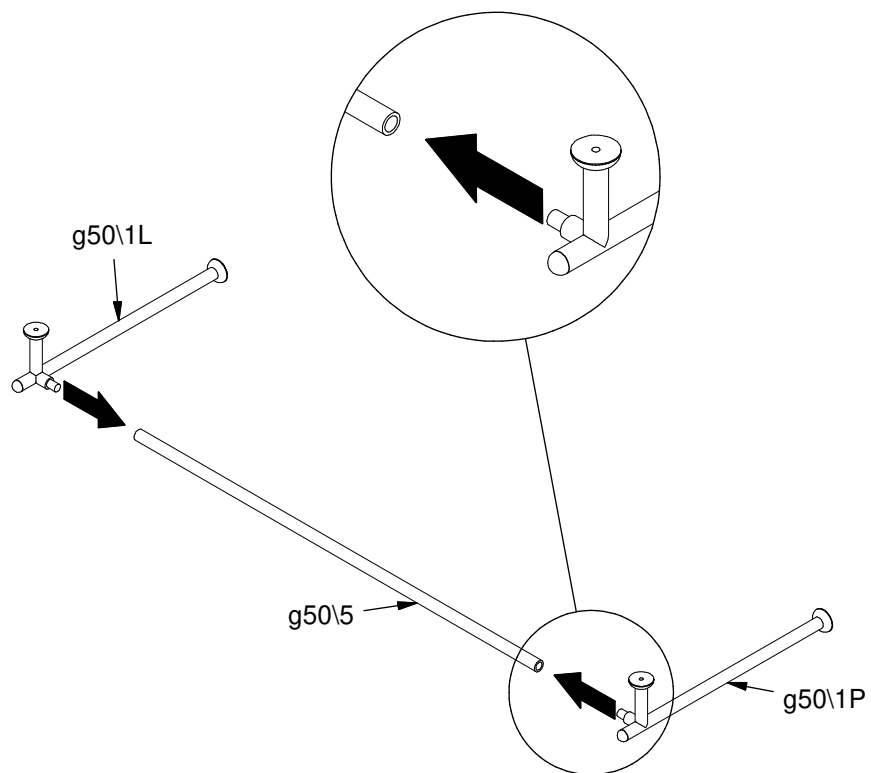
2



3

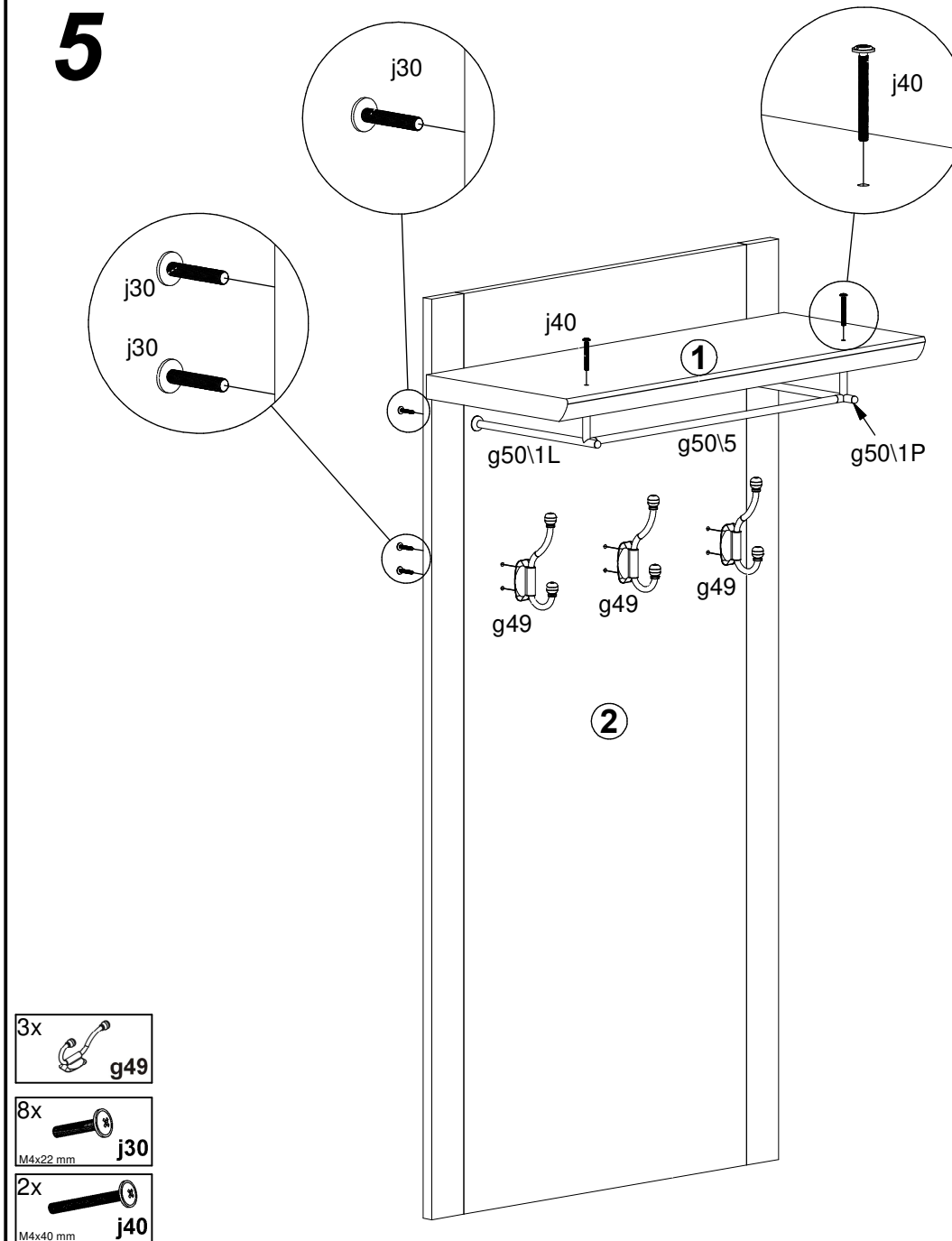


4

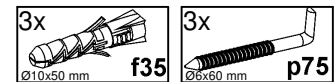
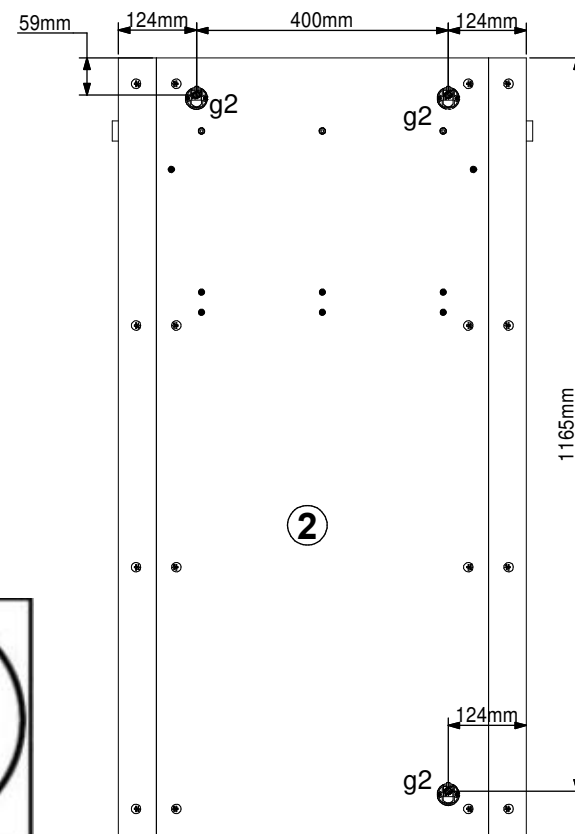
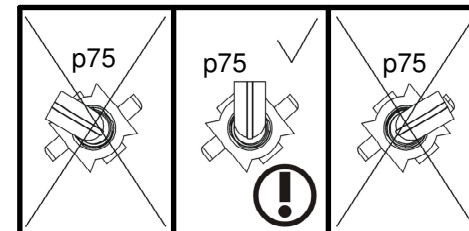
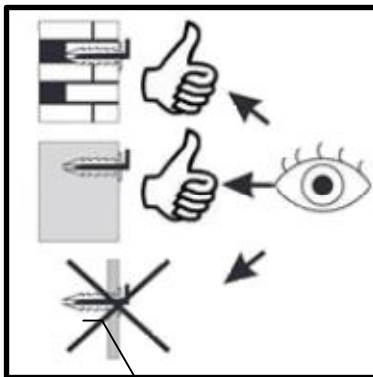
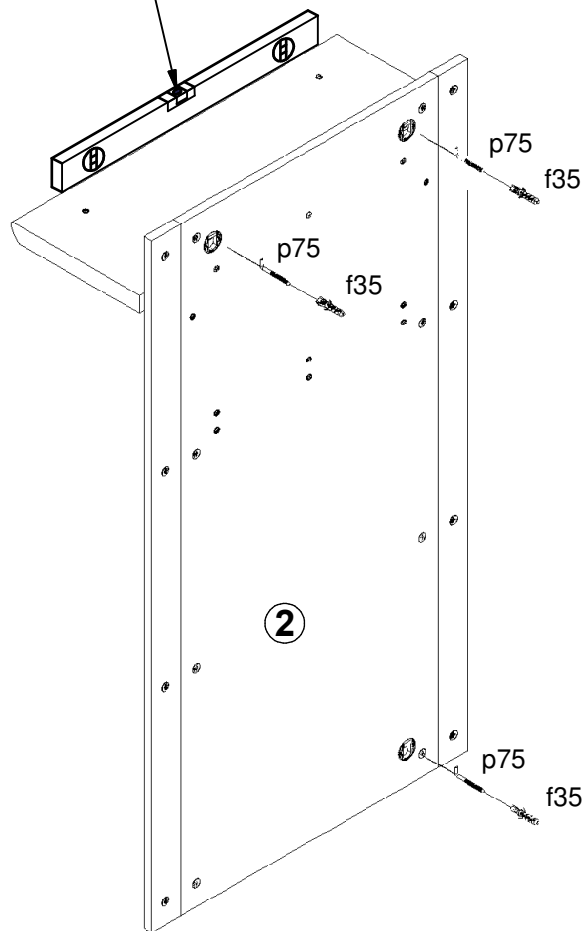
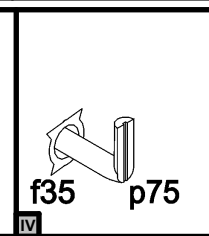
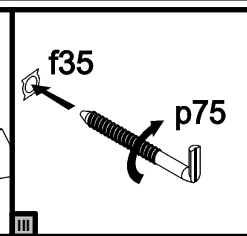
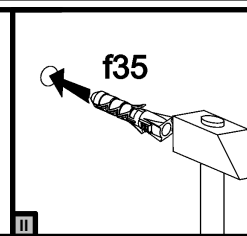
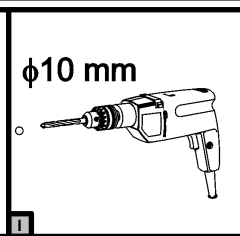
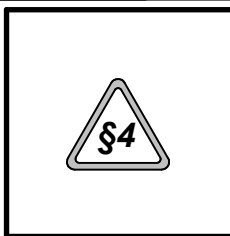
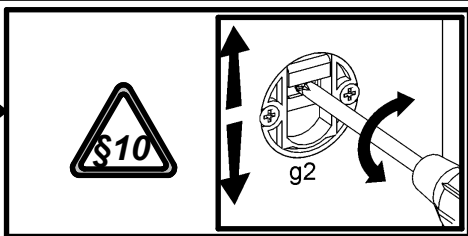
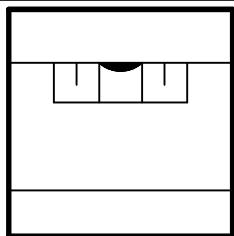


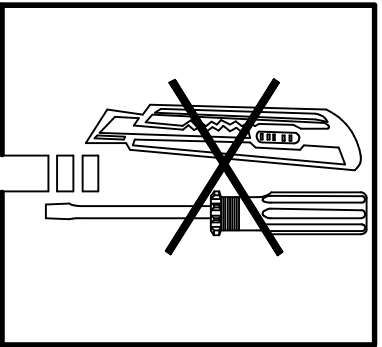
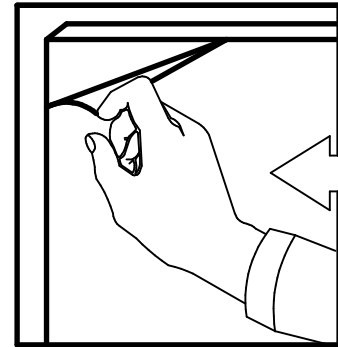
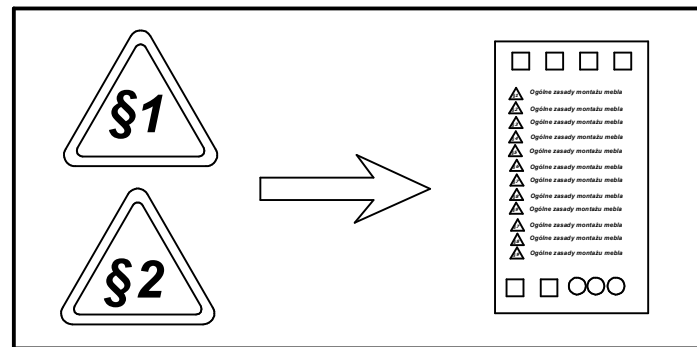
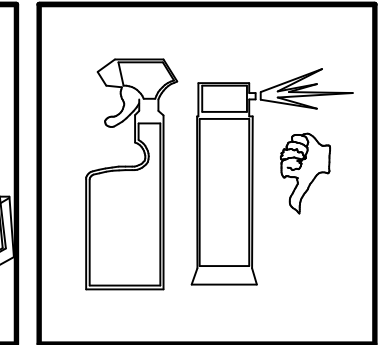
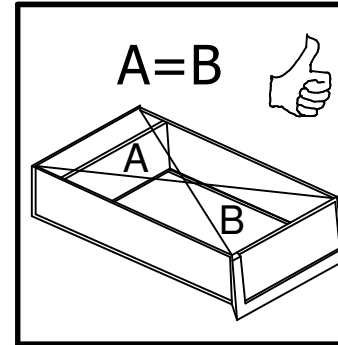
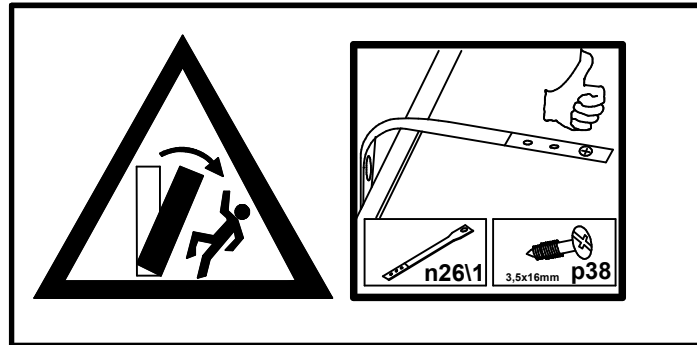
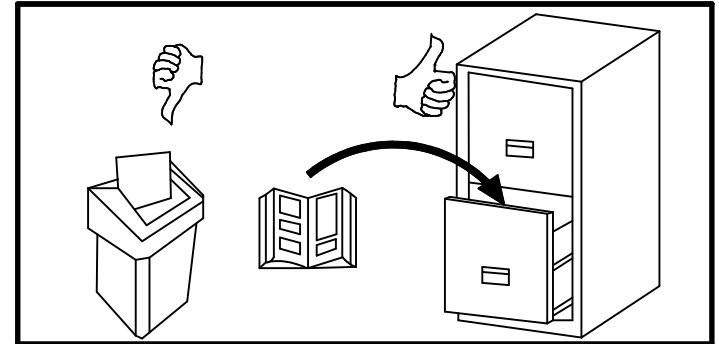
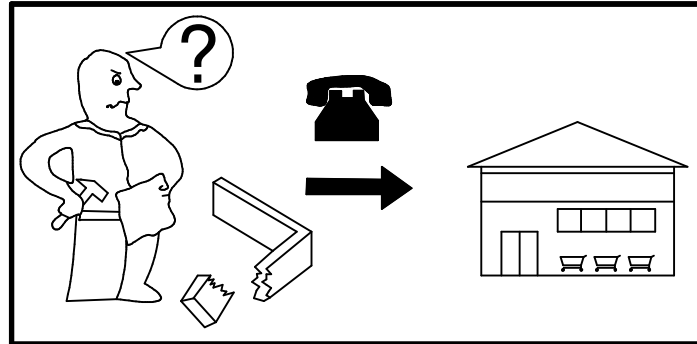
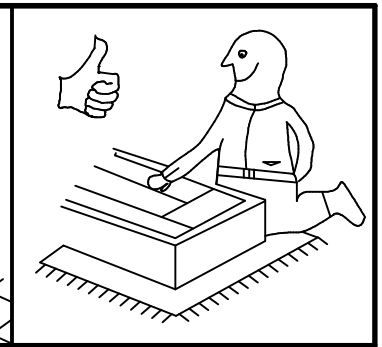
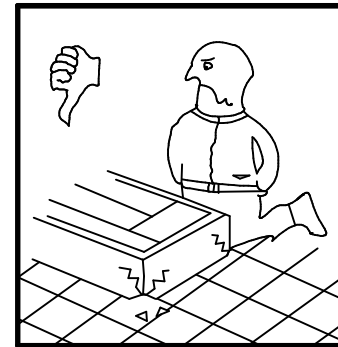
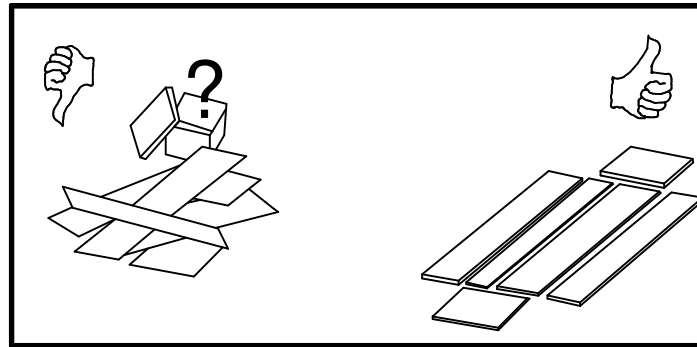
- 1x g50\5
- 1x g50\1L
- 1x g50\1P

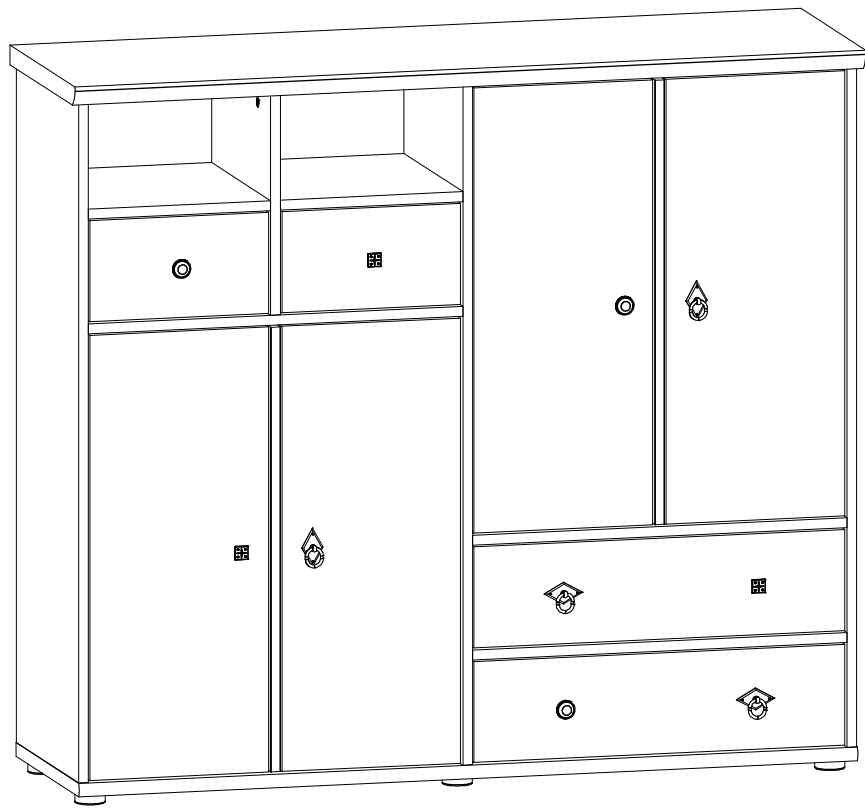
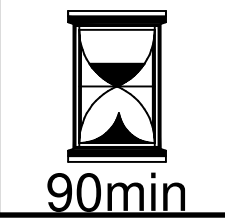
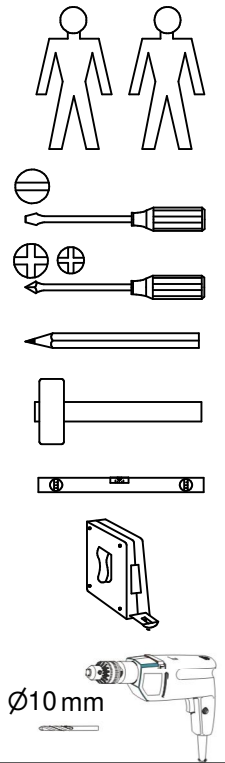
5



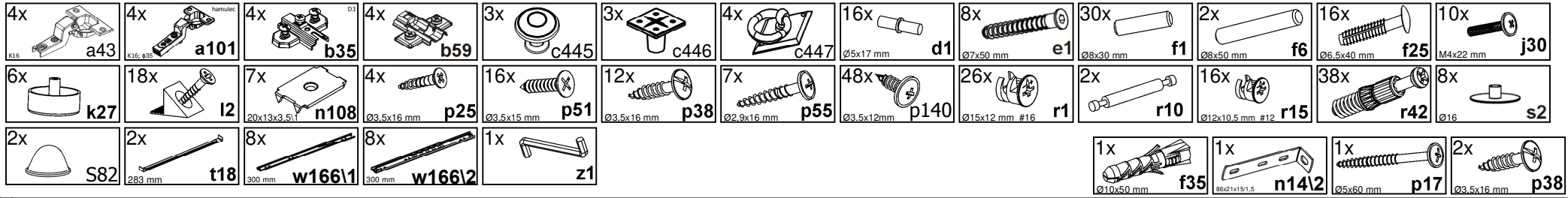
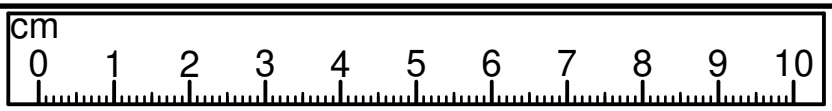
- 3x g49
- 8x j30
M4x22 mm
- 2x j40
M4x40 mm

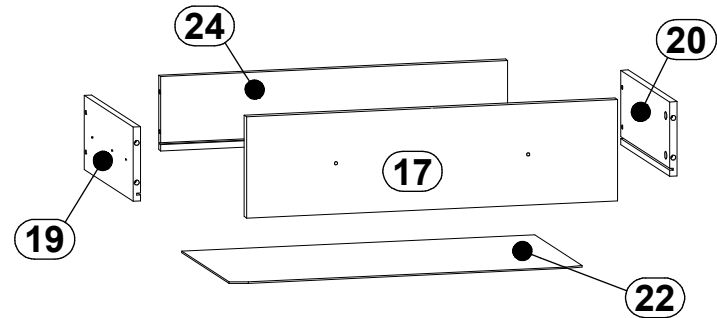
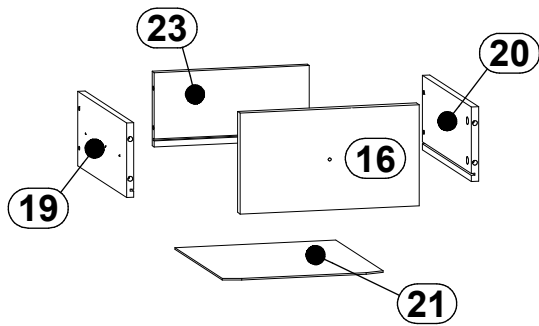
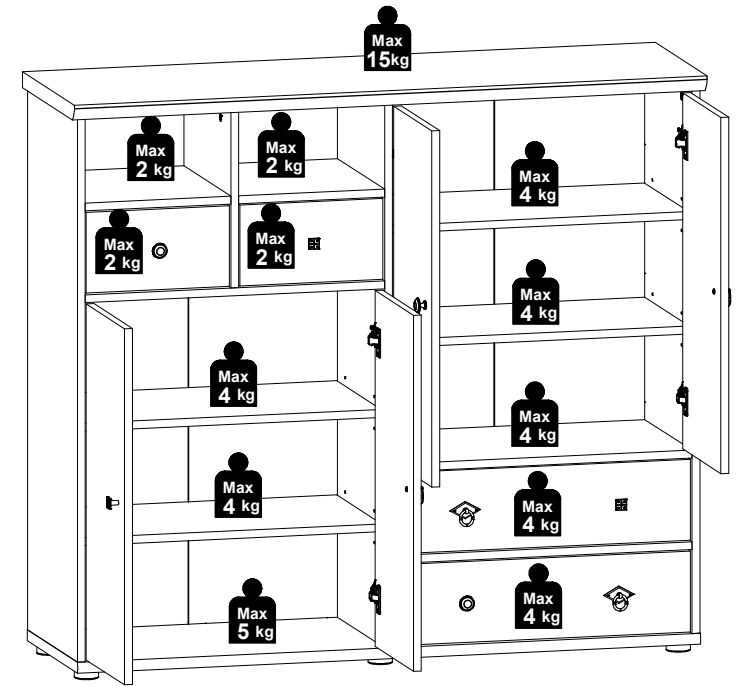
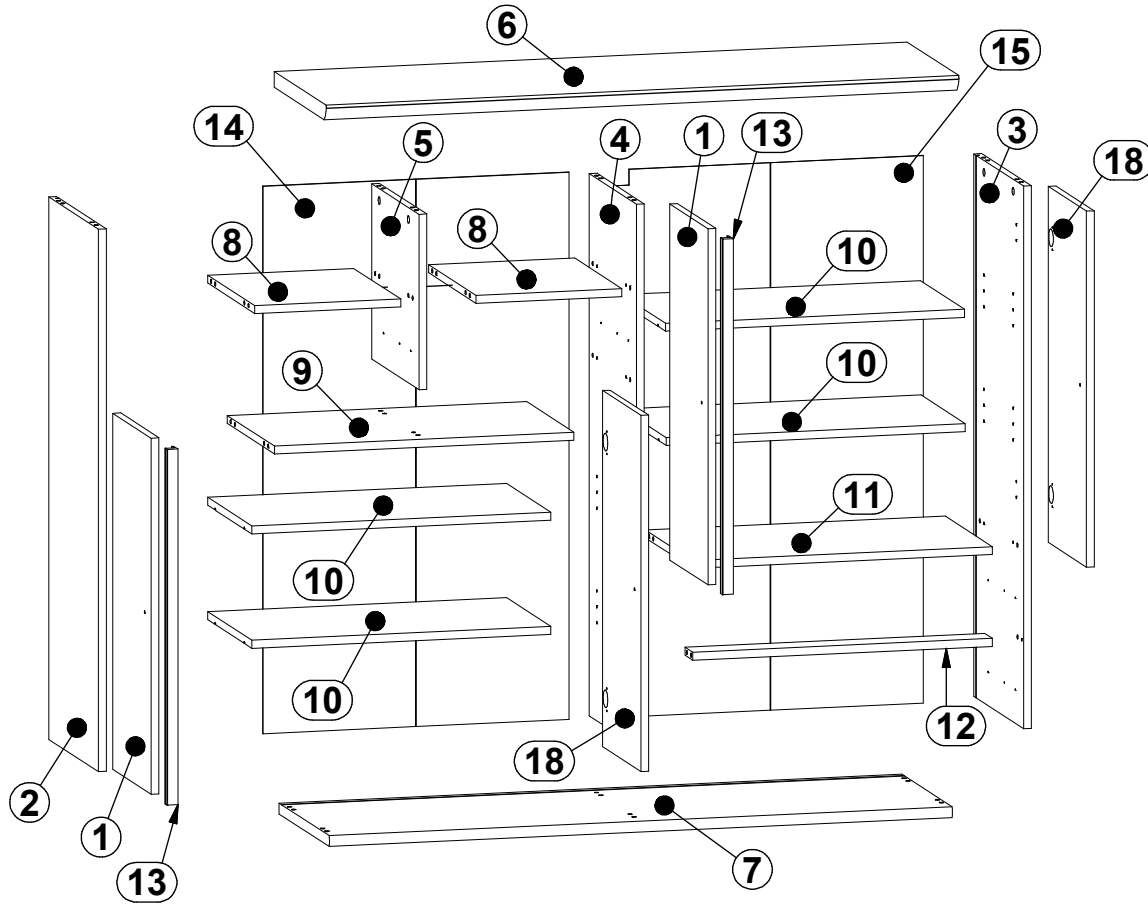


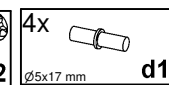
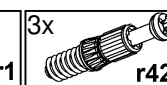
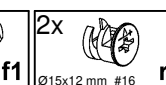
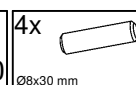
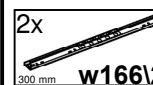
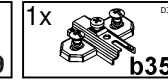
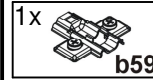
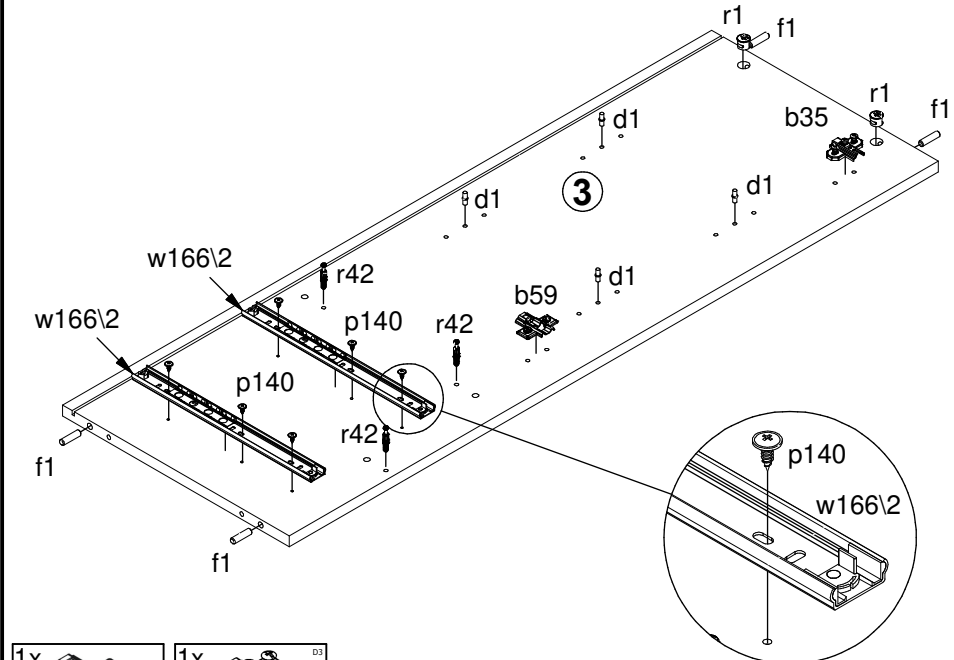
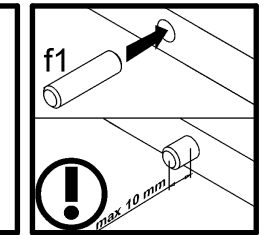
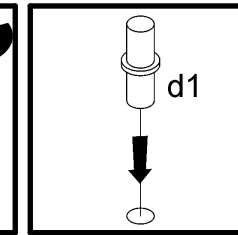
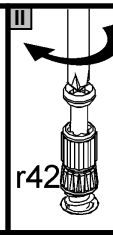
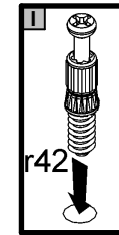
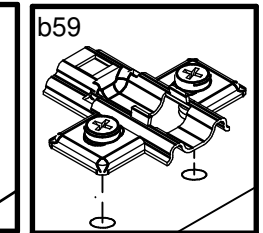
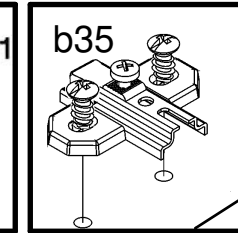
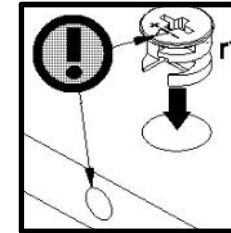
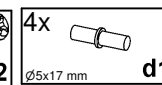
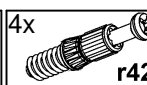
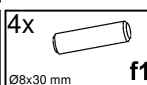
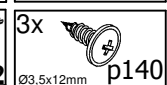
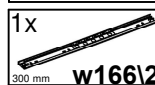
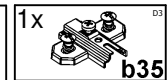
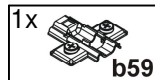
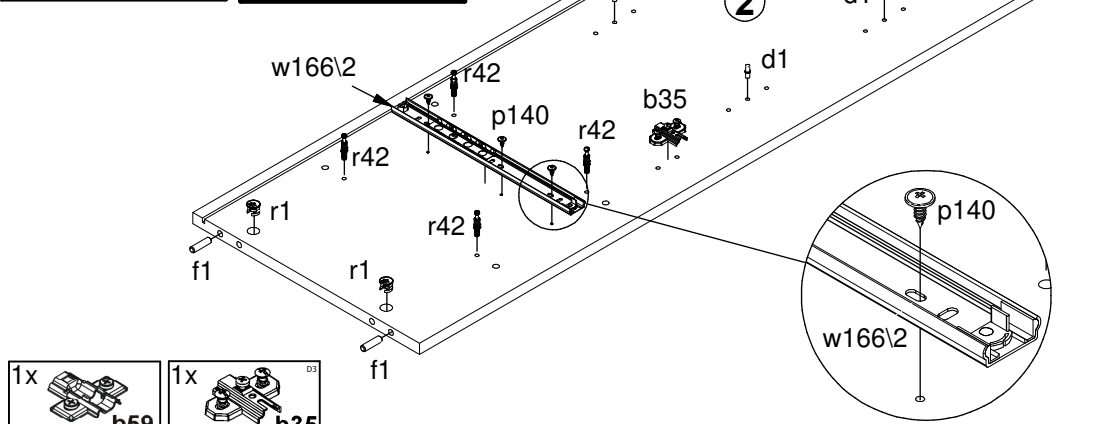
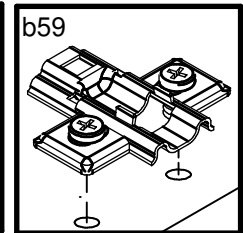
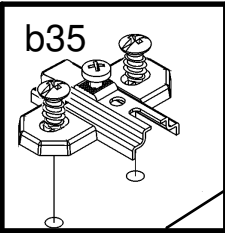
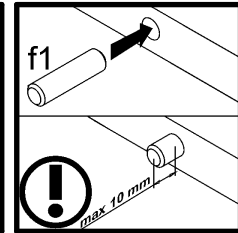
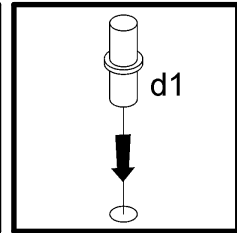
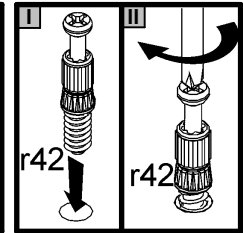
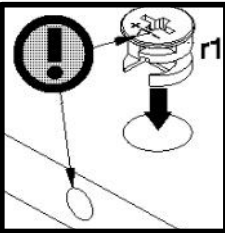
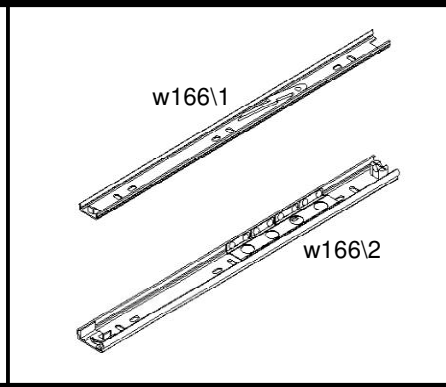
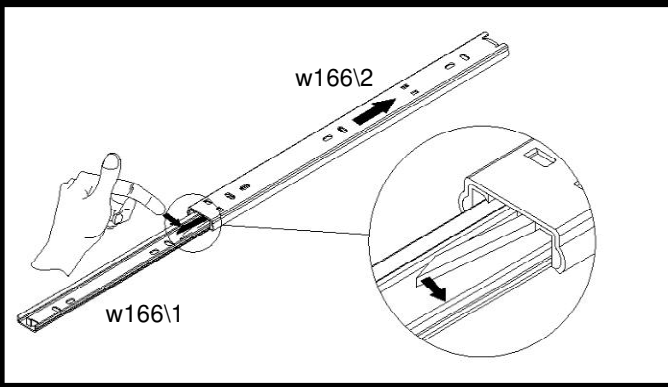




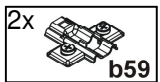
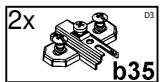
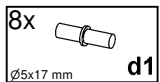
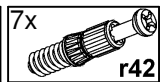
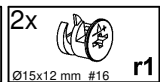
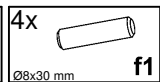
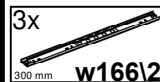
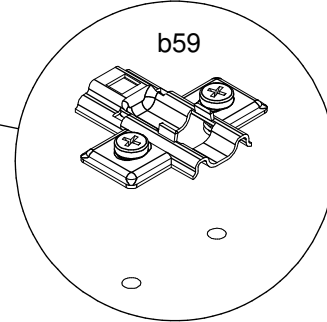
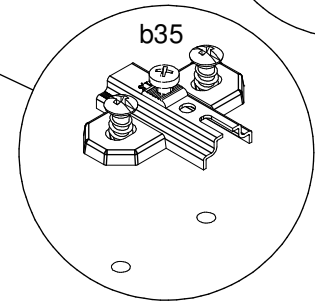
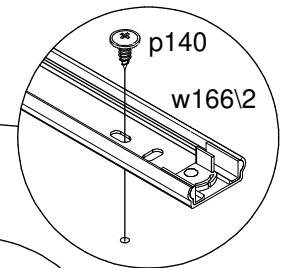
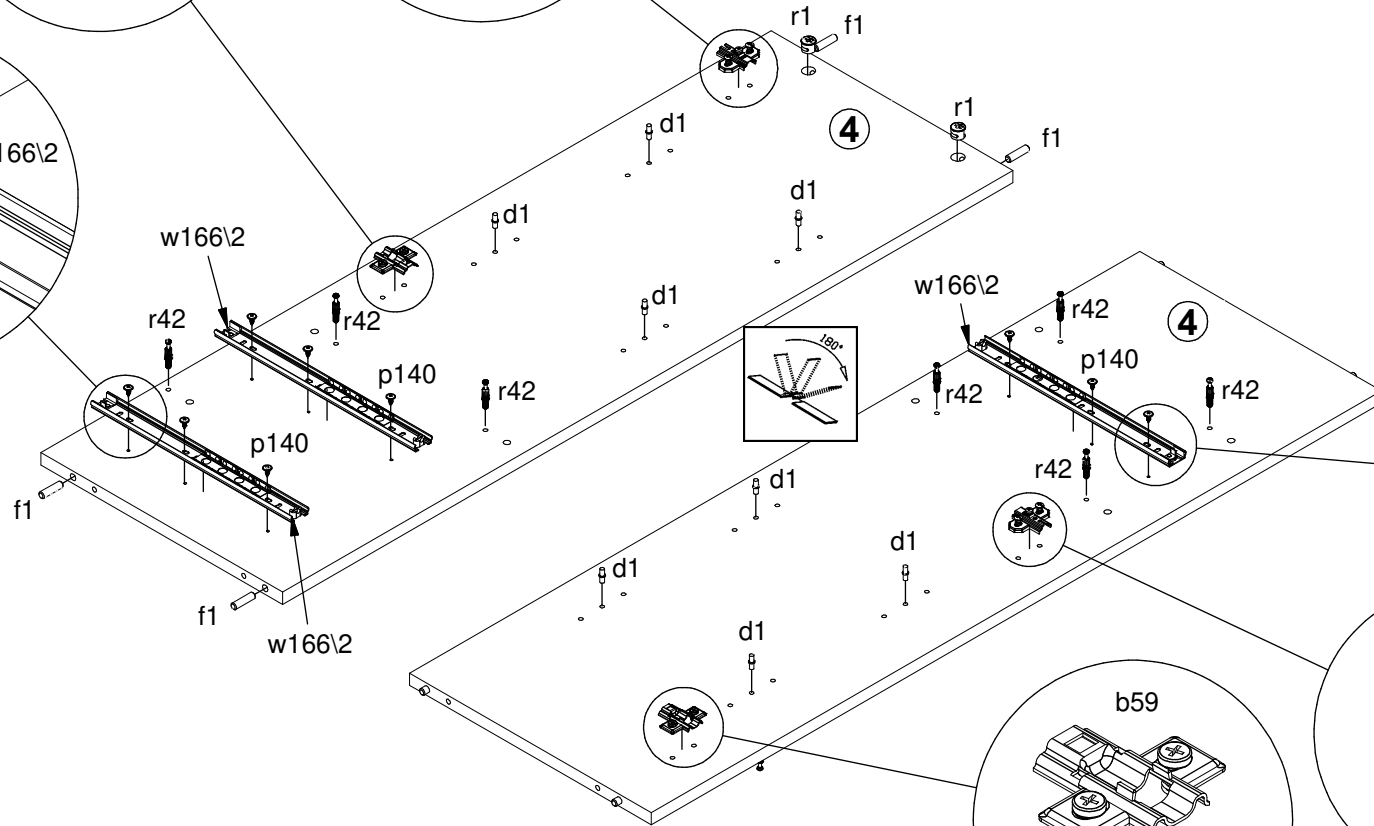
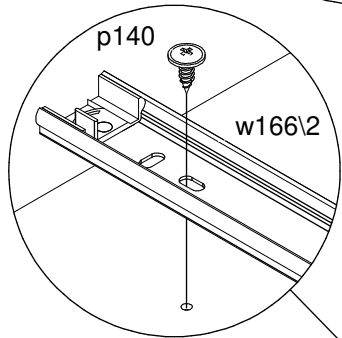
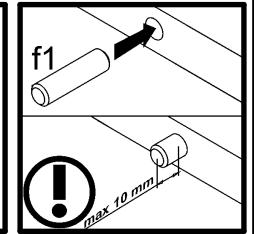
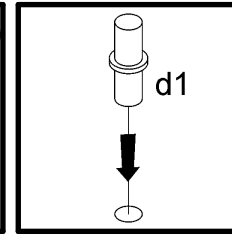
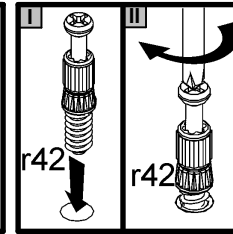
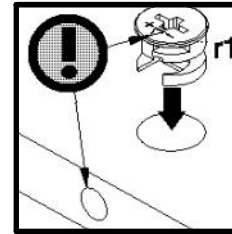
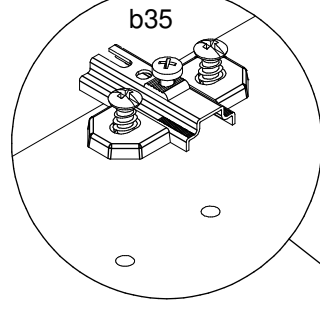
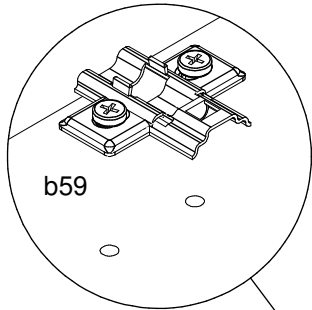
A	B	C (mm)		D
1	M196-0004	718	294	1/3
2	M196-1014	1094	382	2/3
3	M196-1015	1094	382	2/3
4	M196-1016	1094	362	2/3
5	M196-1017	354	362	3/3
6	M196-2009	1301	400	1/3
7	M196-2010	1281	387	3/3
8	M196-3005	300	362	3/3
9	M196-3010	616	362	3/3
10	M196-3011	615	340	3/3
11	M196-3012	616	362	3/3
12	M196-4001	616	60	3/3
13	M196-5510	717	33	3/3
14	M196-9302	1104	629	2/3
15	M196-9303	1104	629	2/3
16	S248-0009	163	294	2/3
17	S248-0012	163	610	2/3
18	S248-0014	718	294	1/3
19	WSK3-503	300	120	1/3
20	WSK3-504	300	120	1/3
21	WSP-9090	265	298	1/3
22	WSP-9091	581	298	1/3
23	WTR-5026	255	120	1/3
24	WTR-5027	571	120	1/3

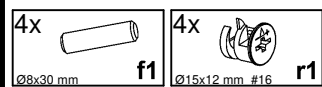
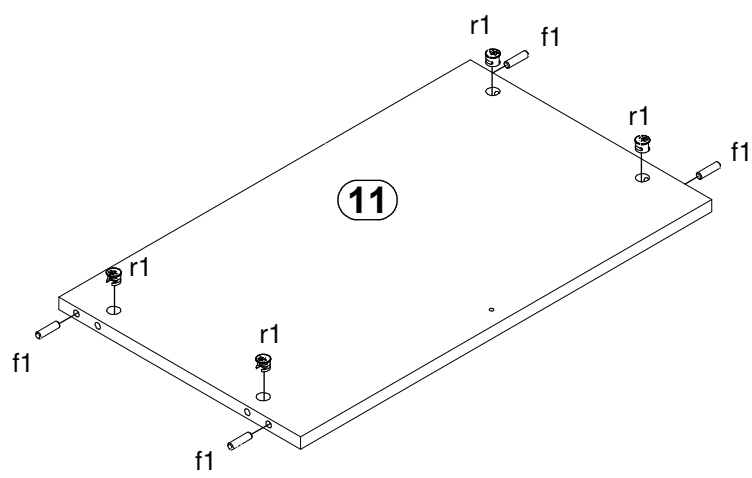
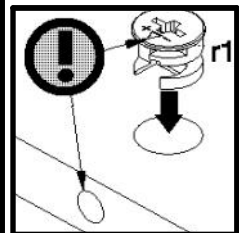
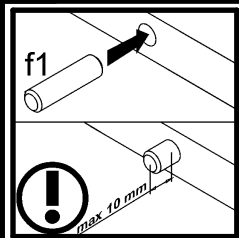




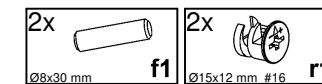
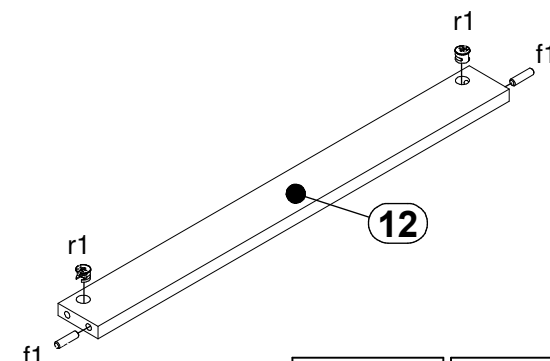
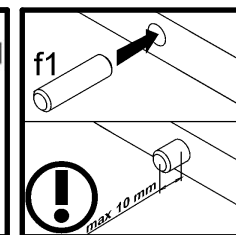
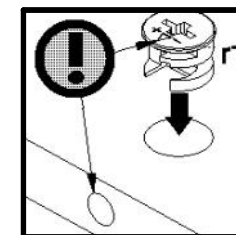
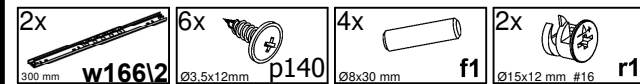
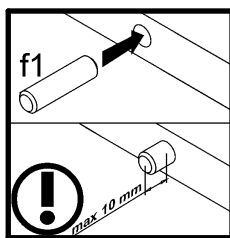
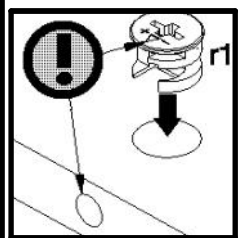
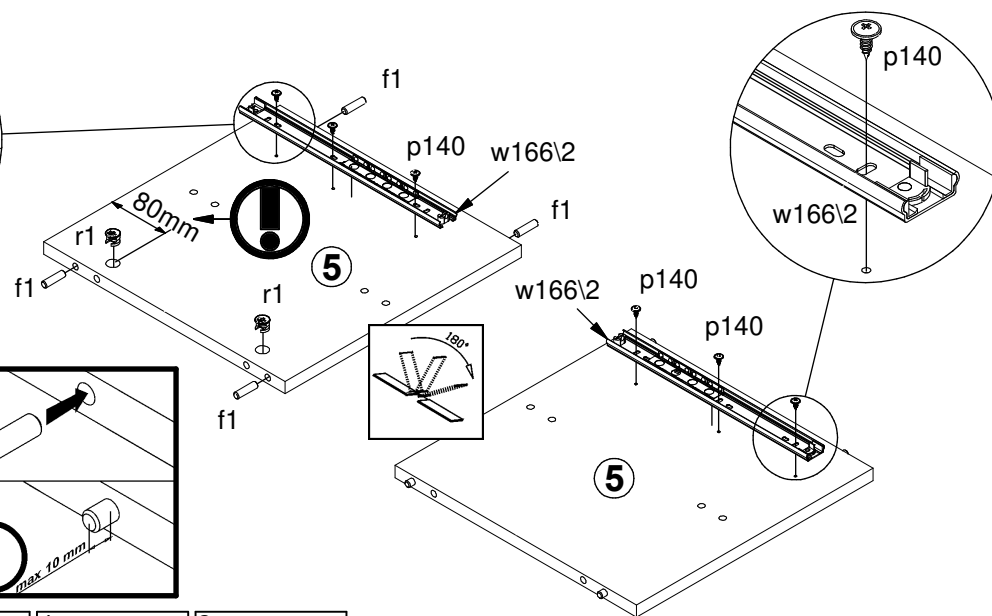
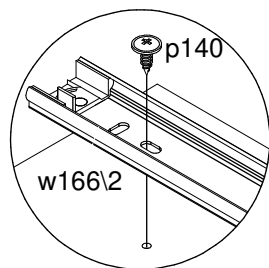
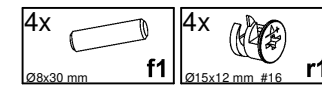
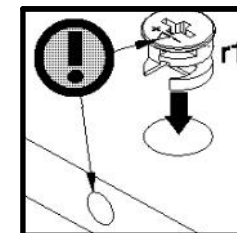
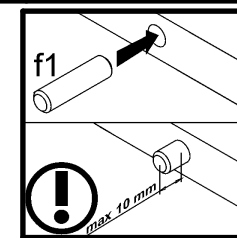
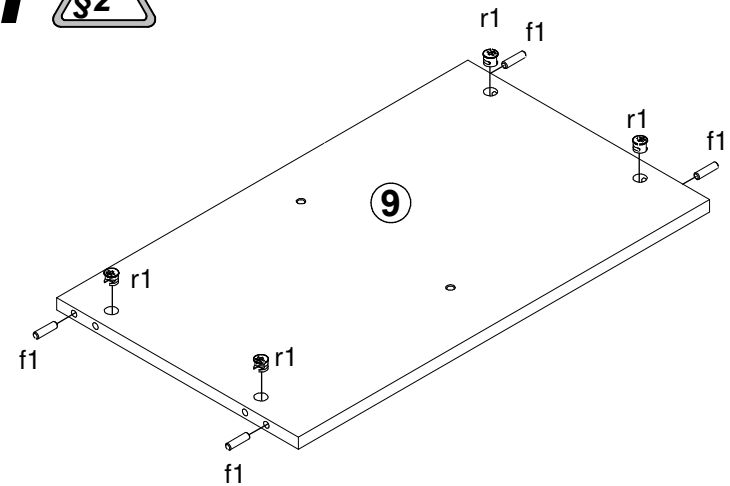


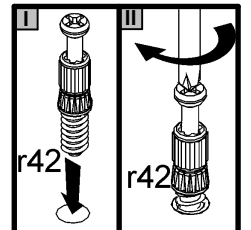
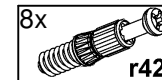
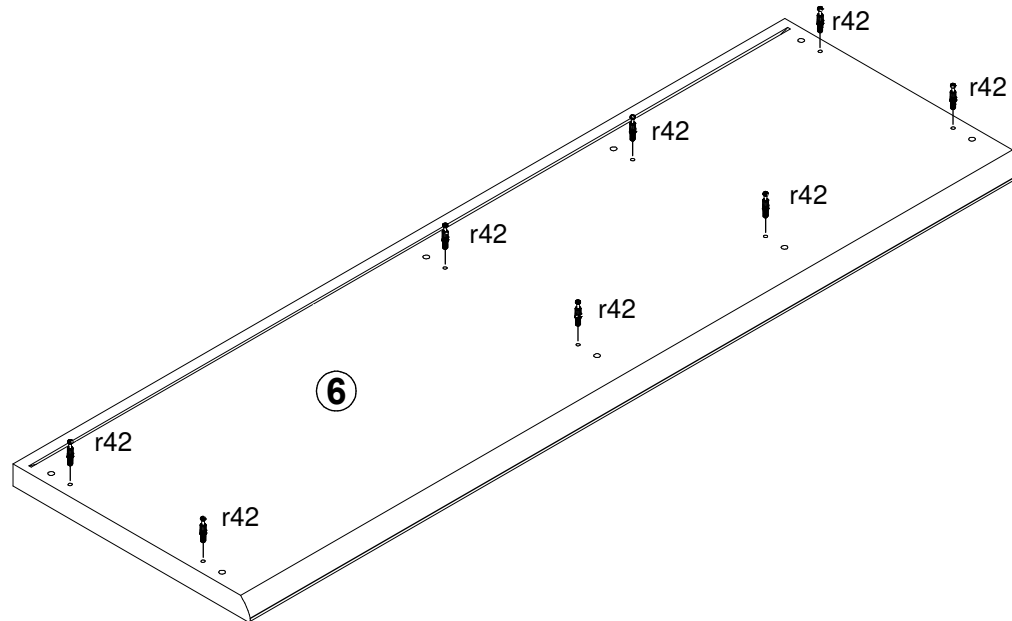
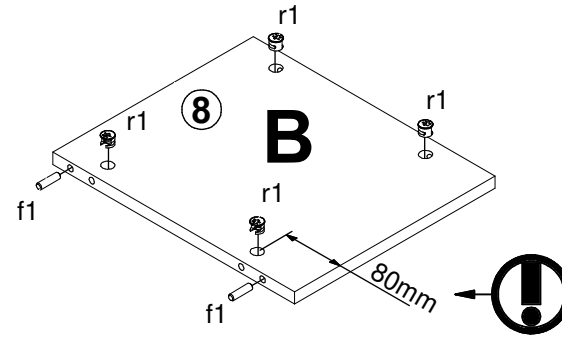
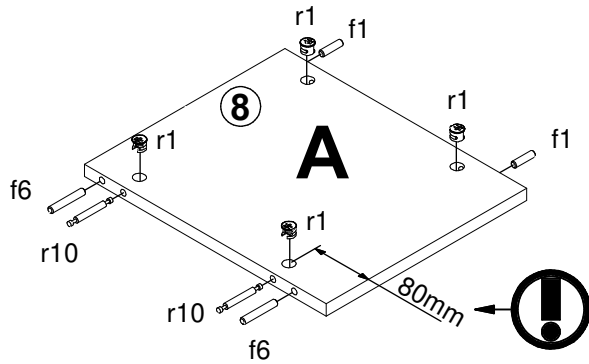
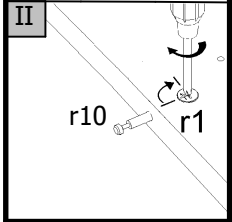
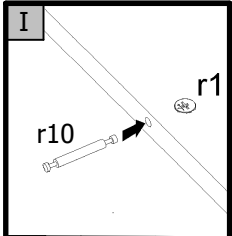
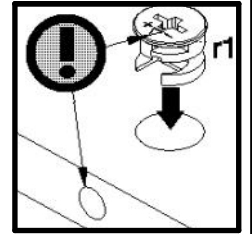
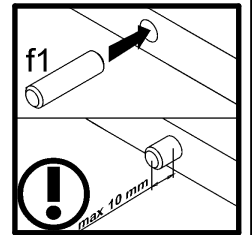
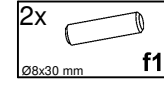
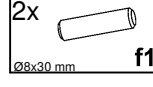
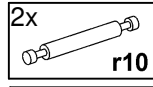
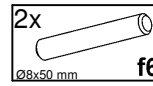
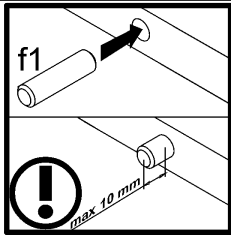
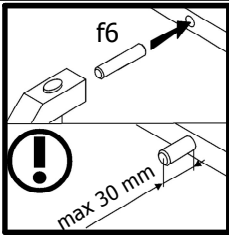
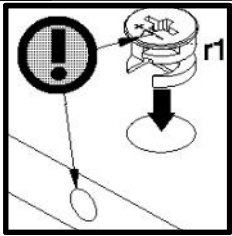
1 §2



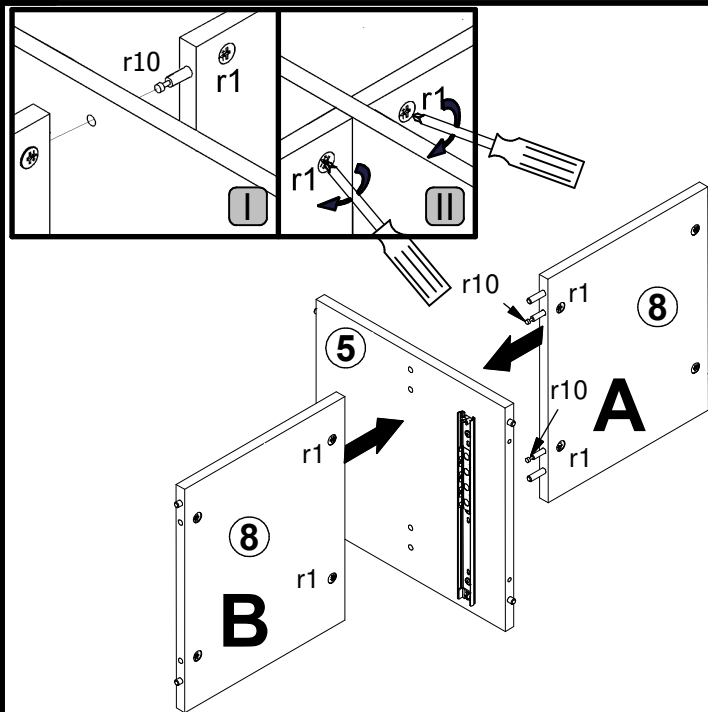


1

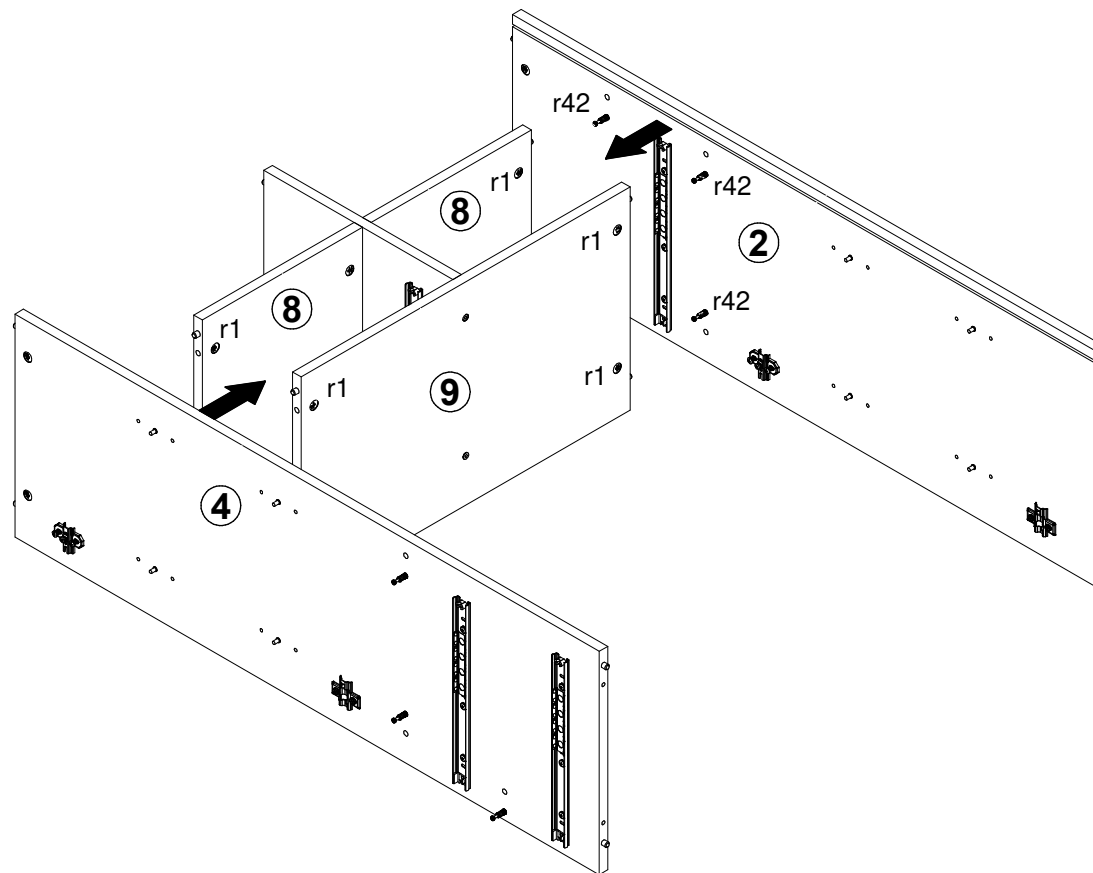




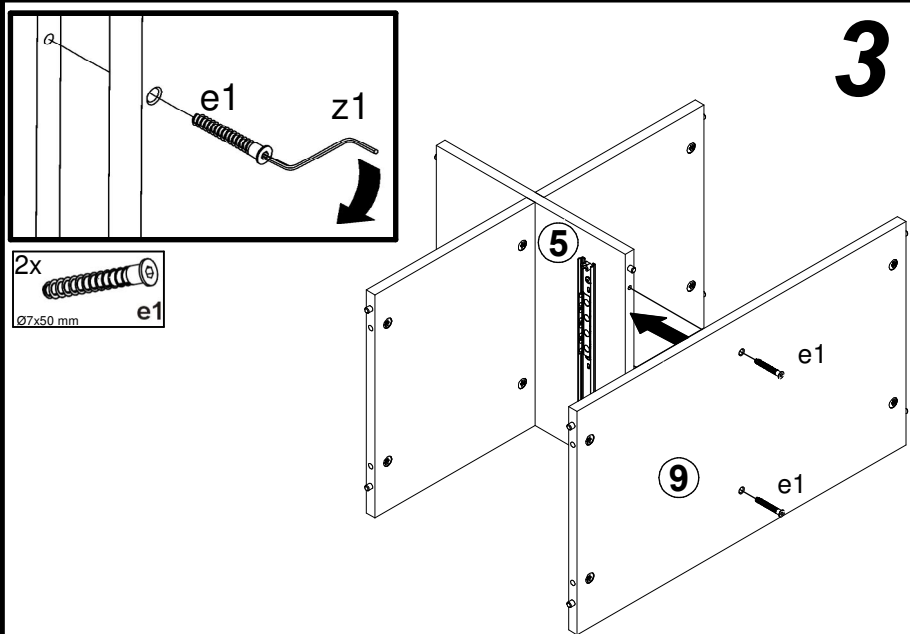
2 

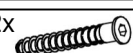


4

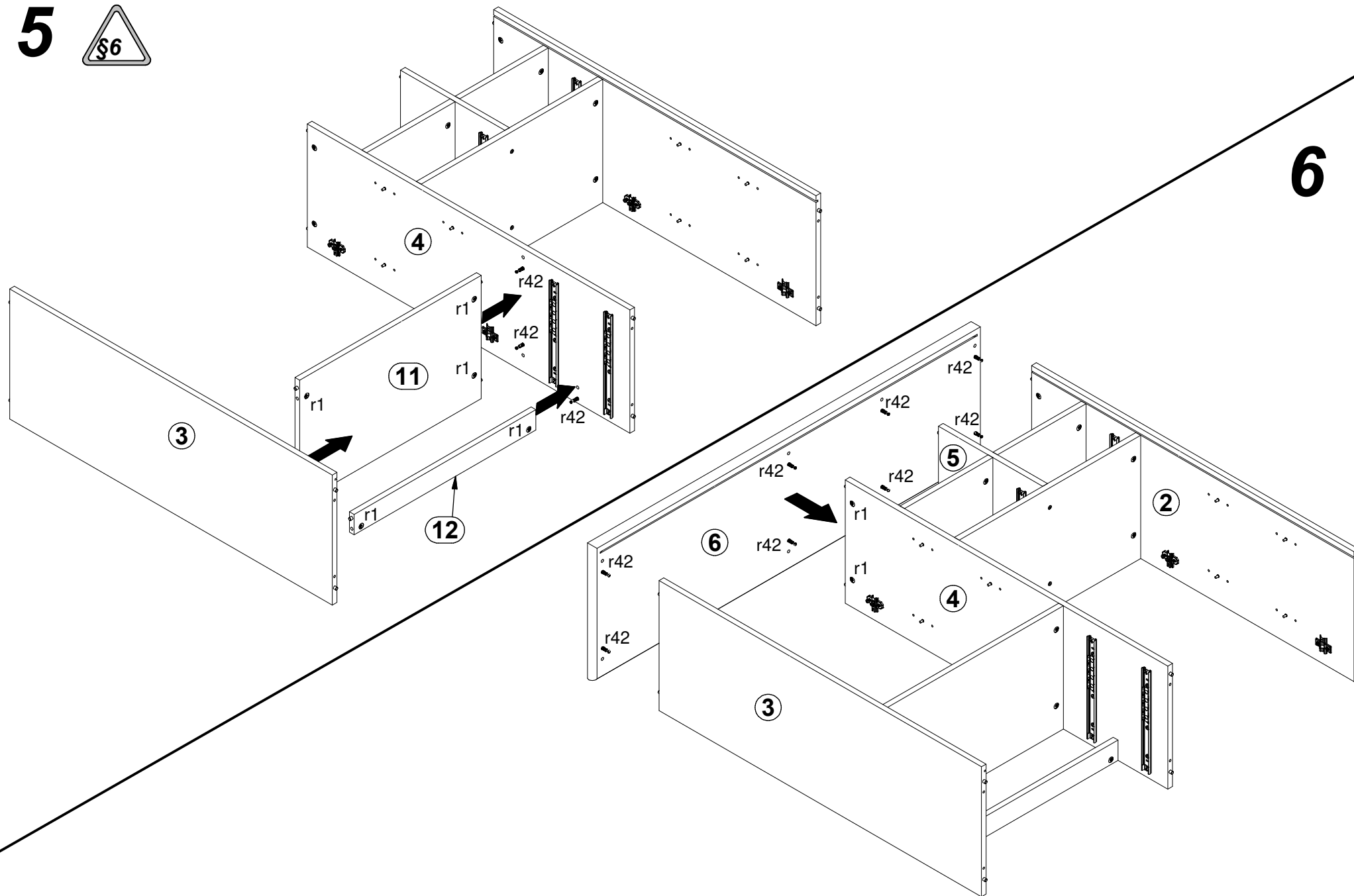


3



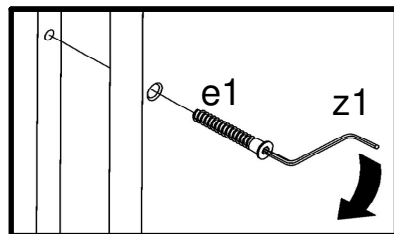
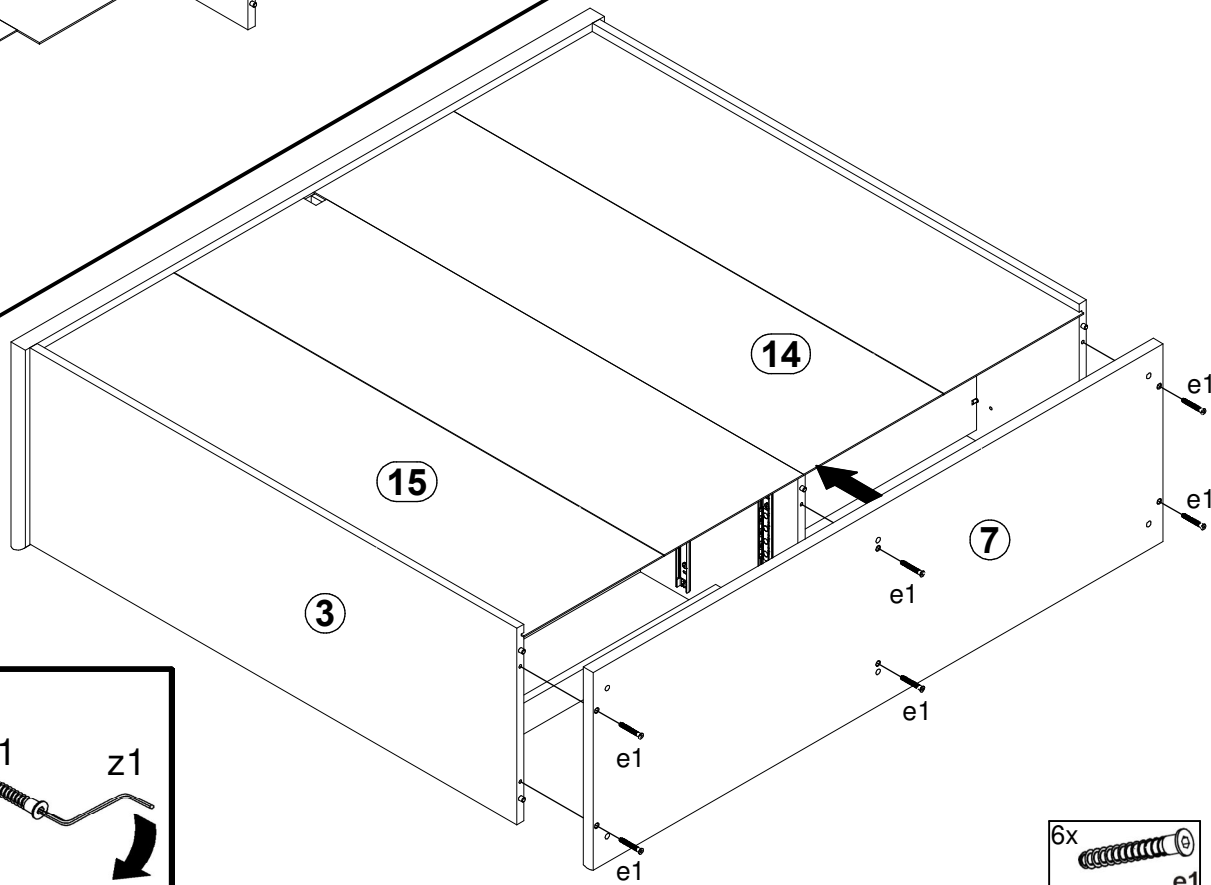
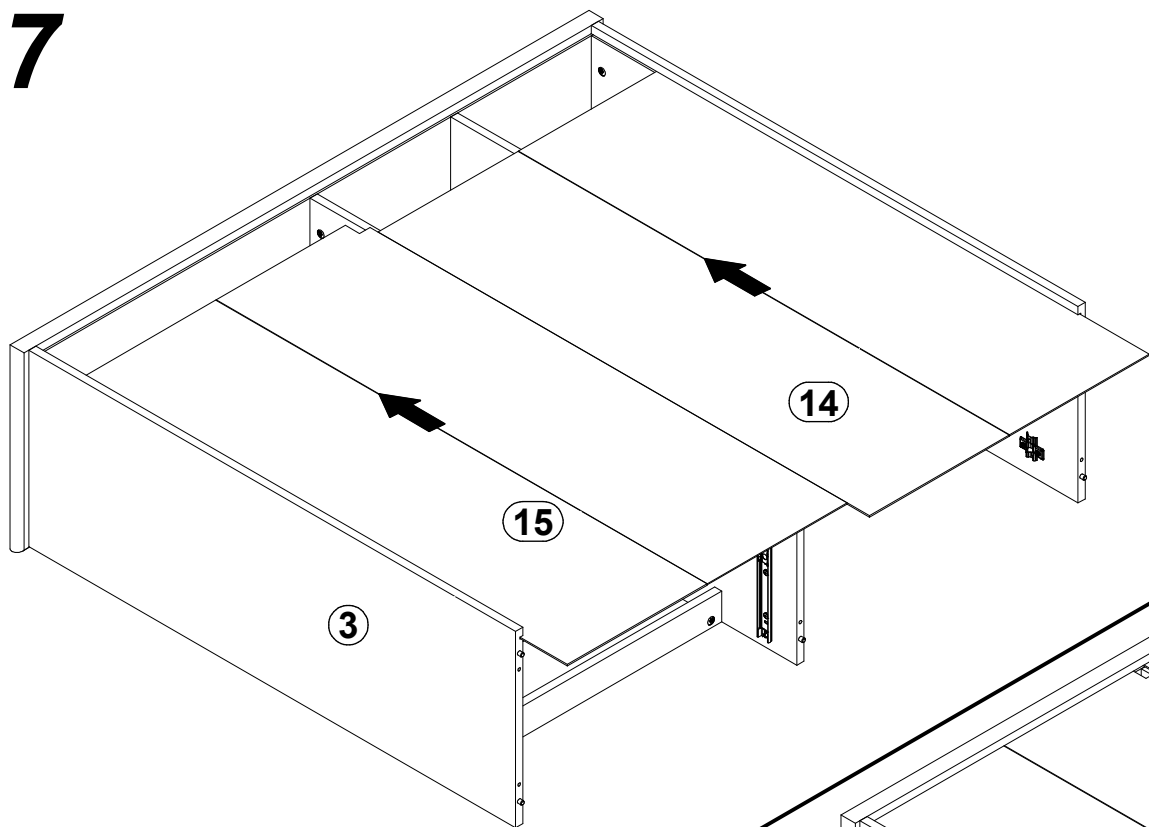
2x  e1
Ø7x50 mm

5



7

8

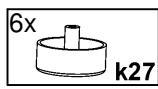
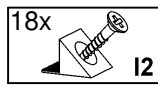
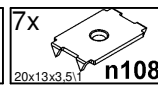
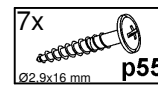
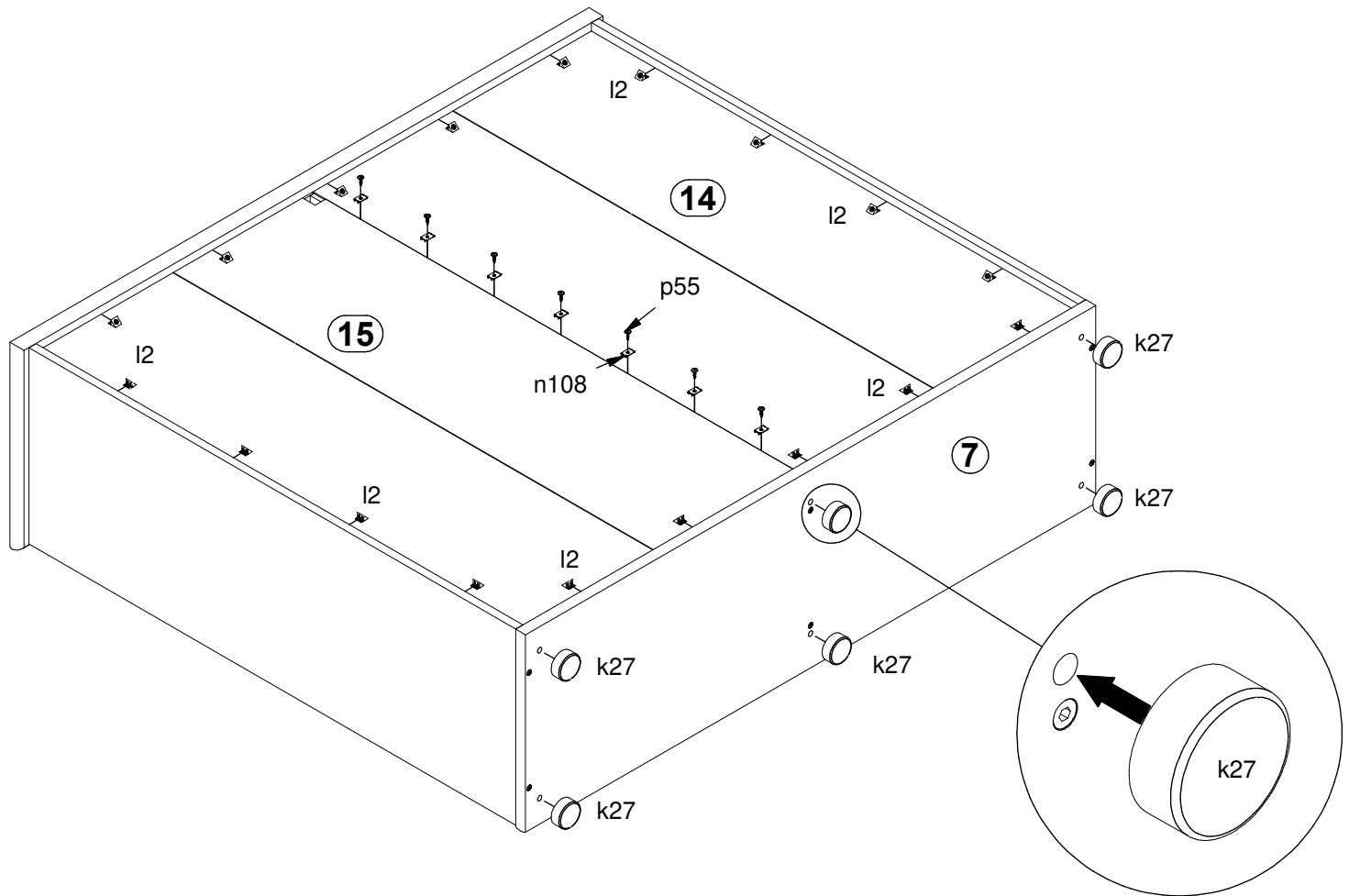
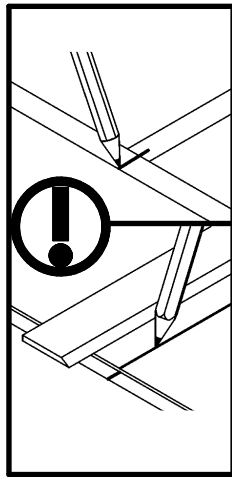
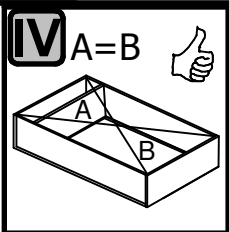
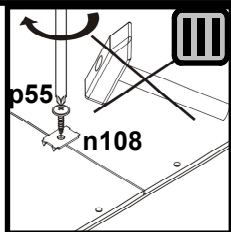
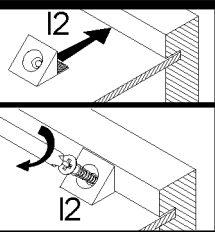
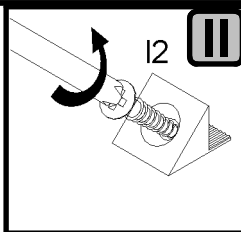
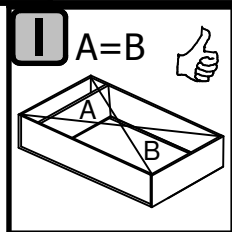


A

M196-KOM4D4S/12/13

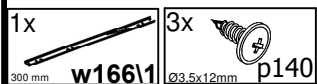
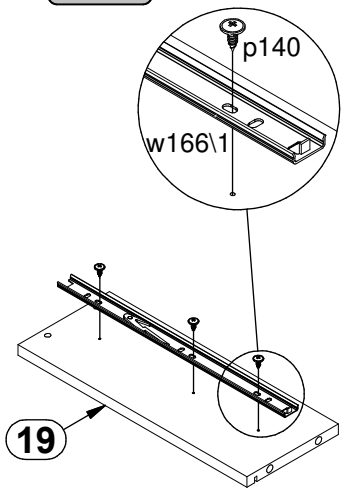
3064--12

9

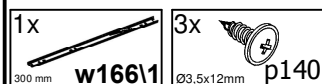
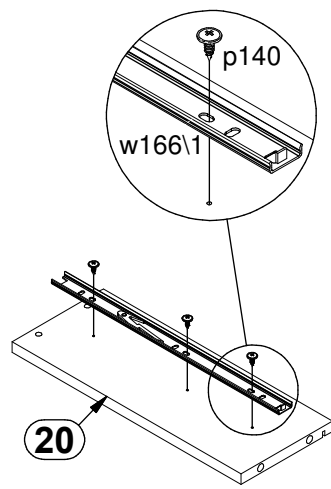


10 

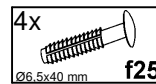
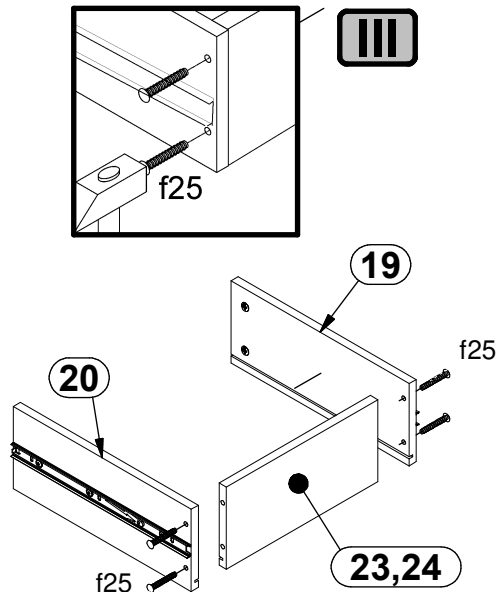
I



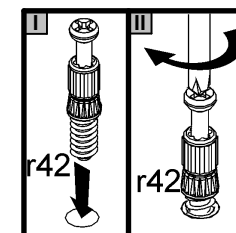
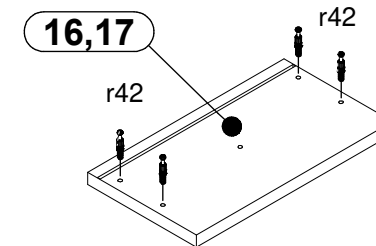
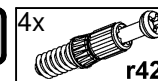
II



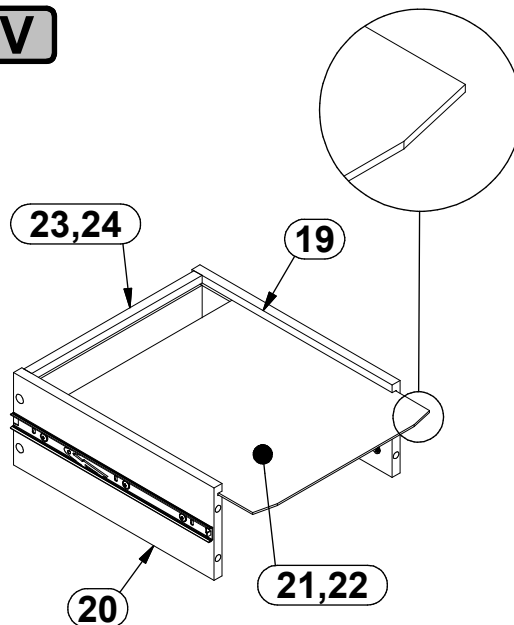
III



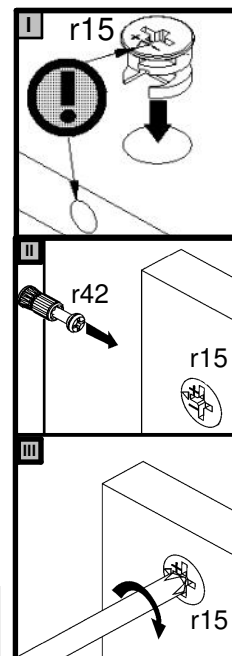
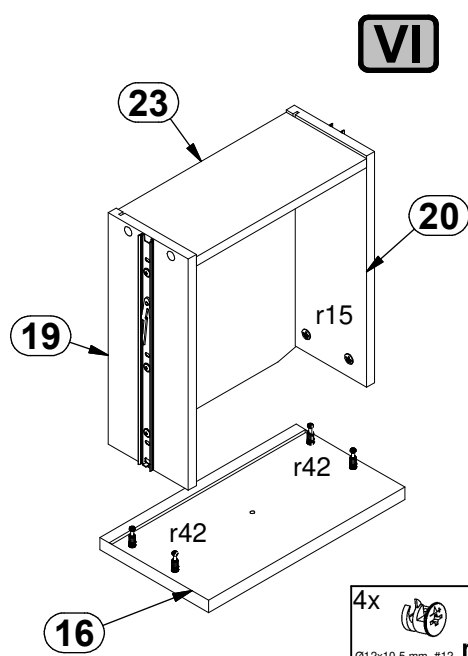
IV



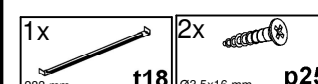
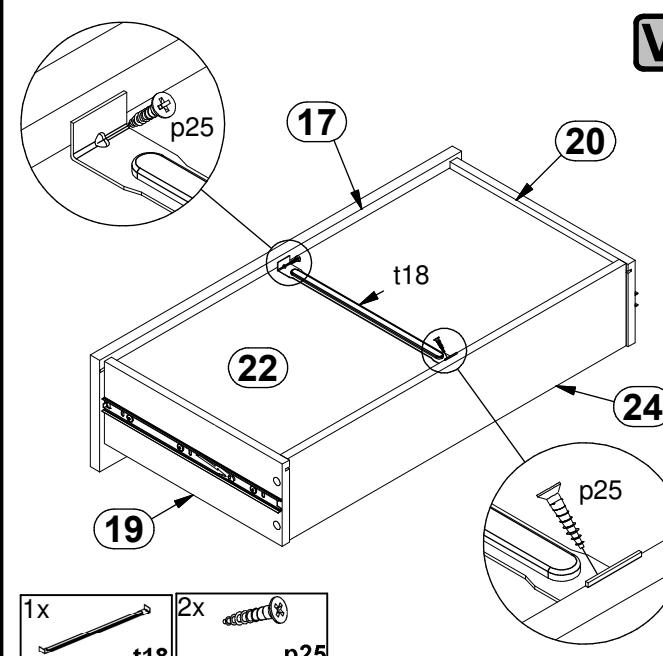
V



VI

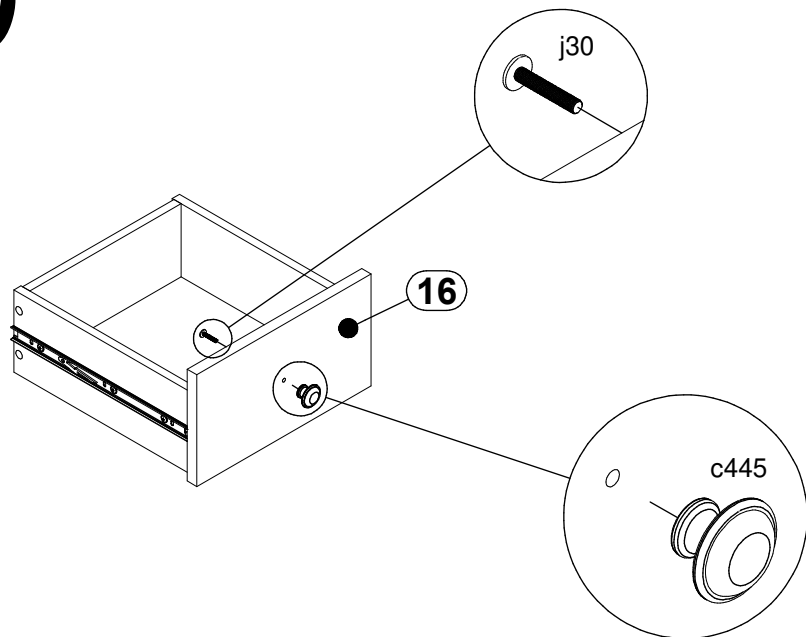


VII

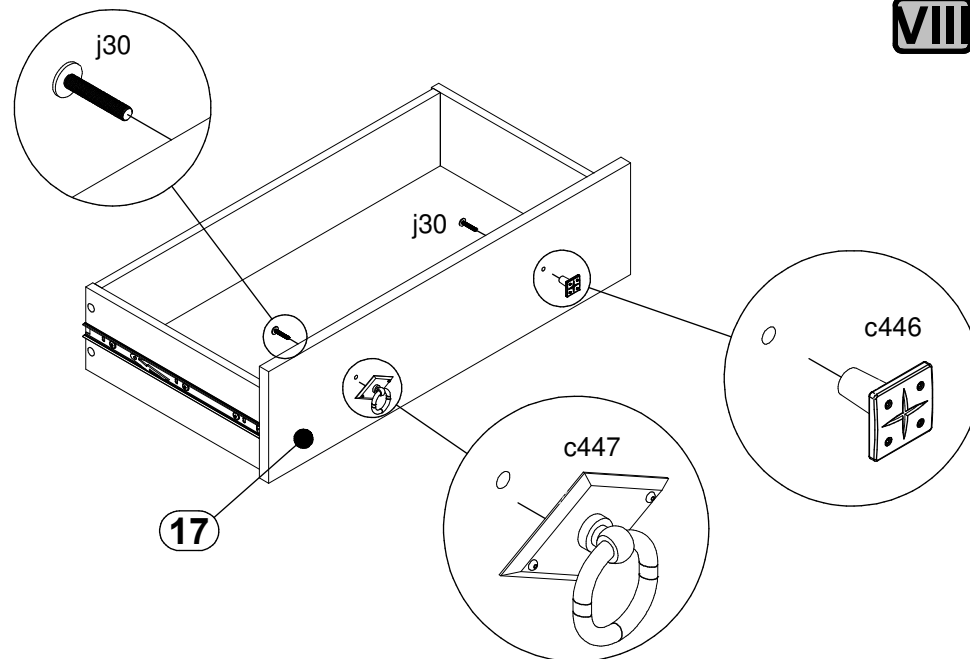


10

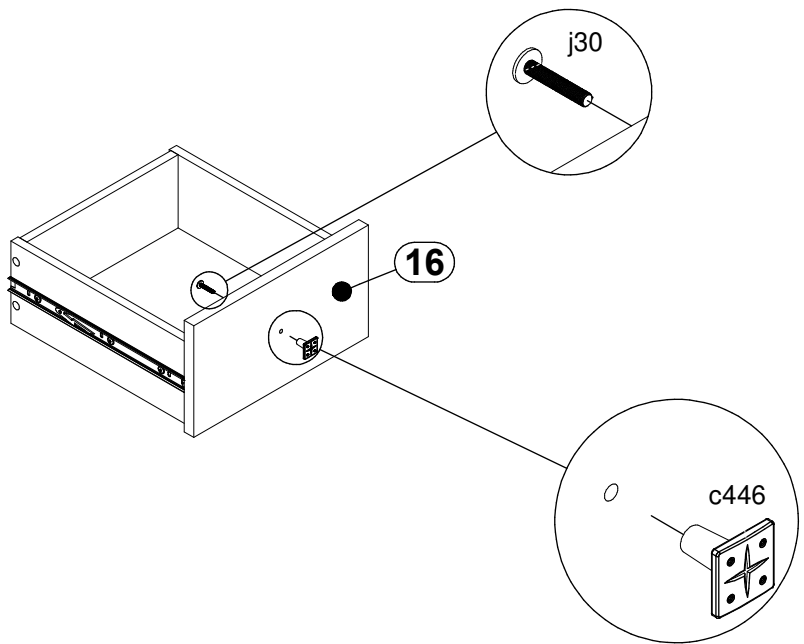
VII



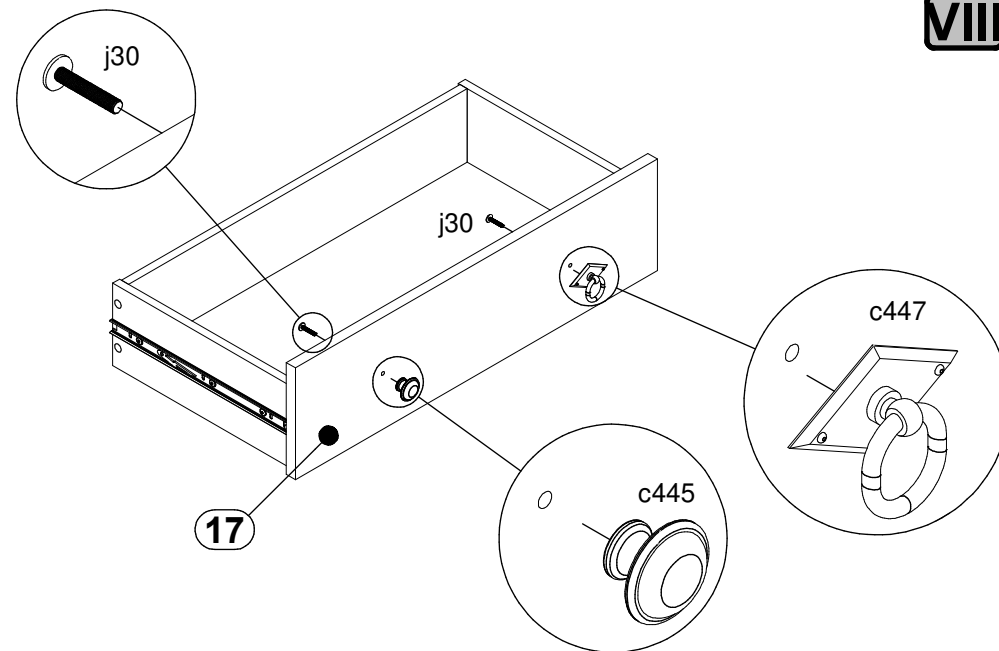
VII



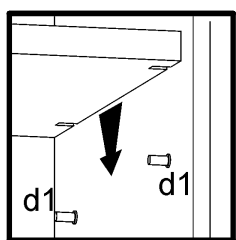
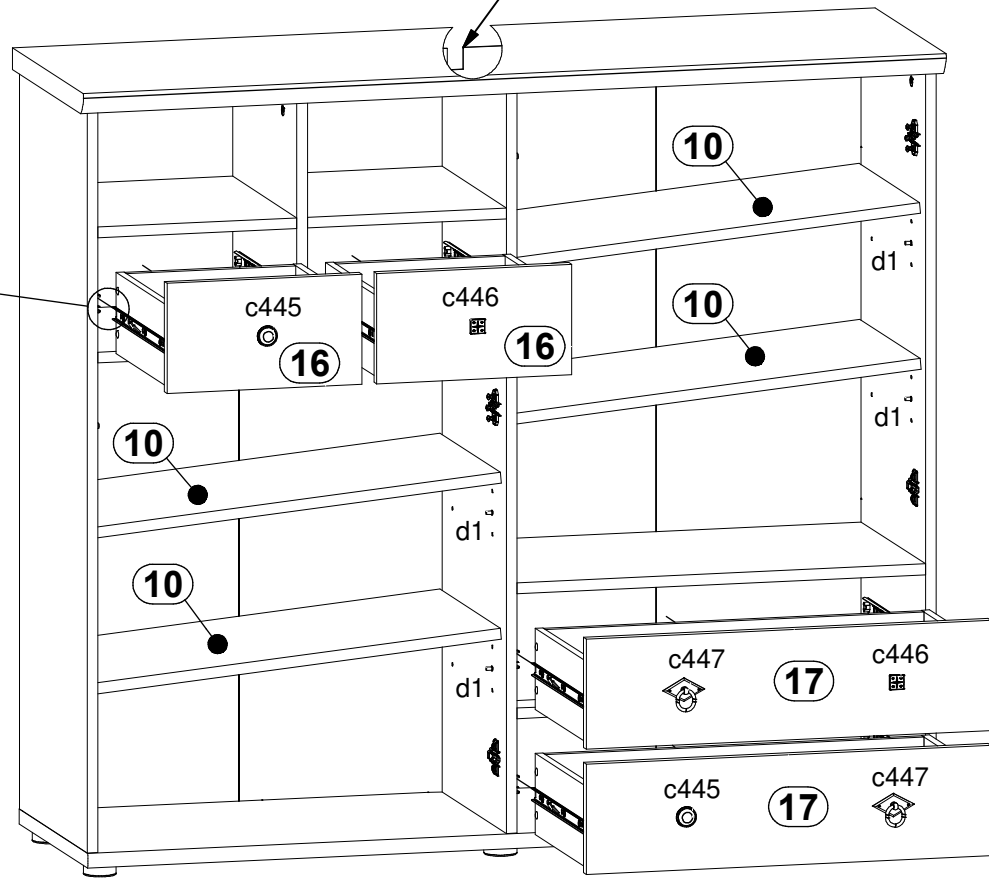
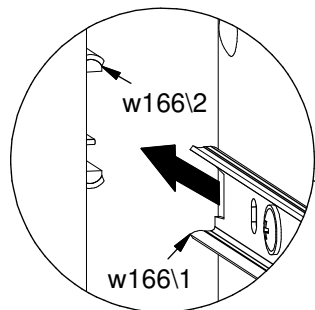
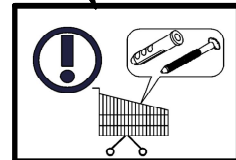
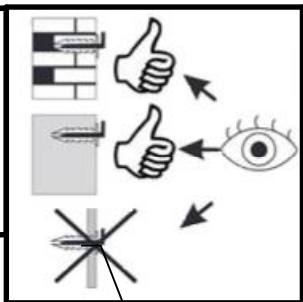
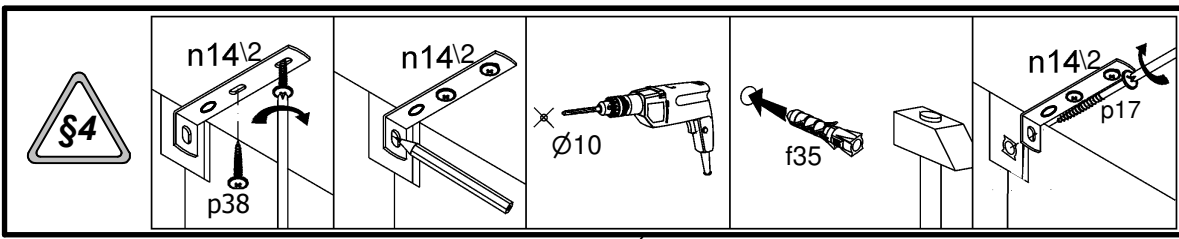
VII



VII



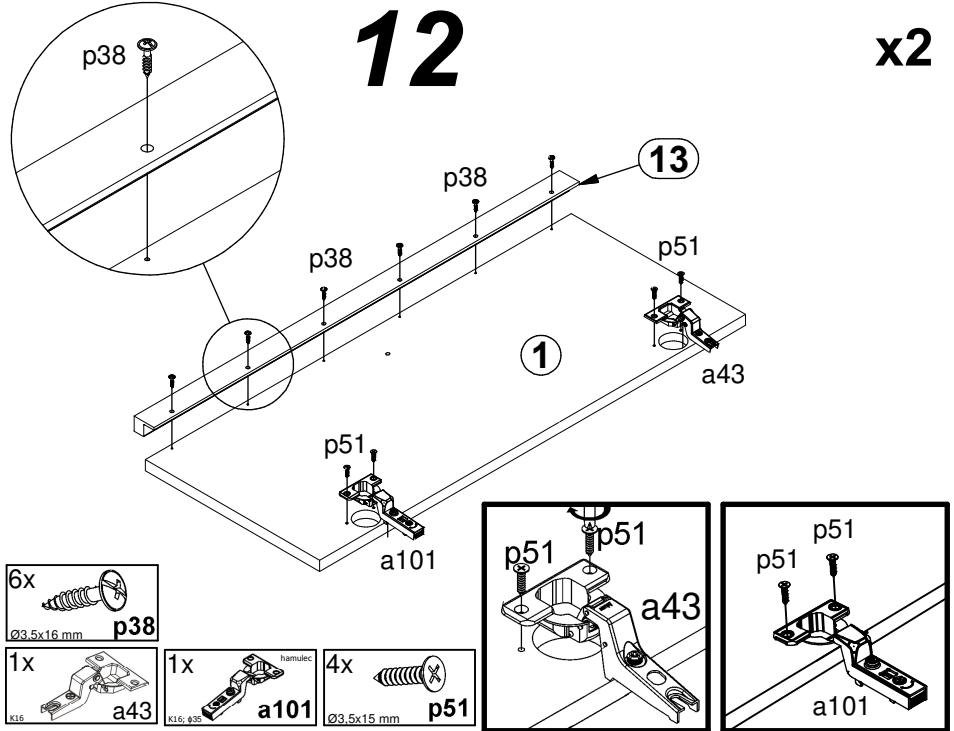
11



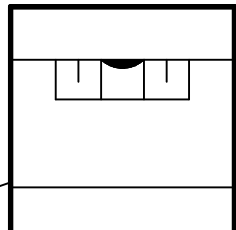
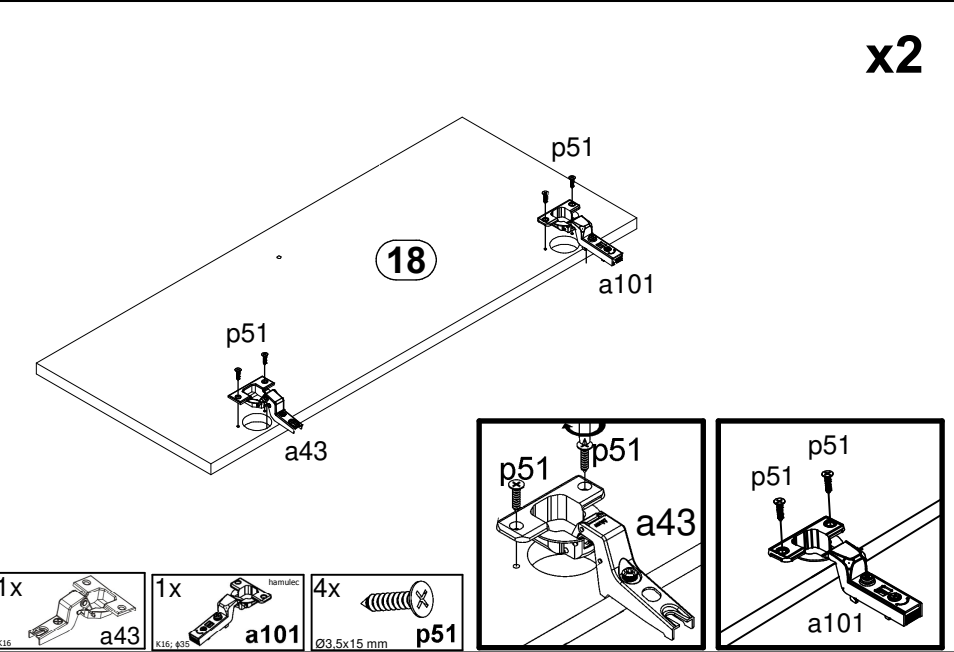
- 1x f35
- 1x n14/2
- 1x p17
- 2x p38

12

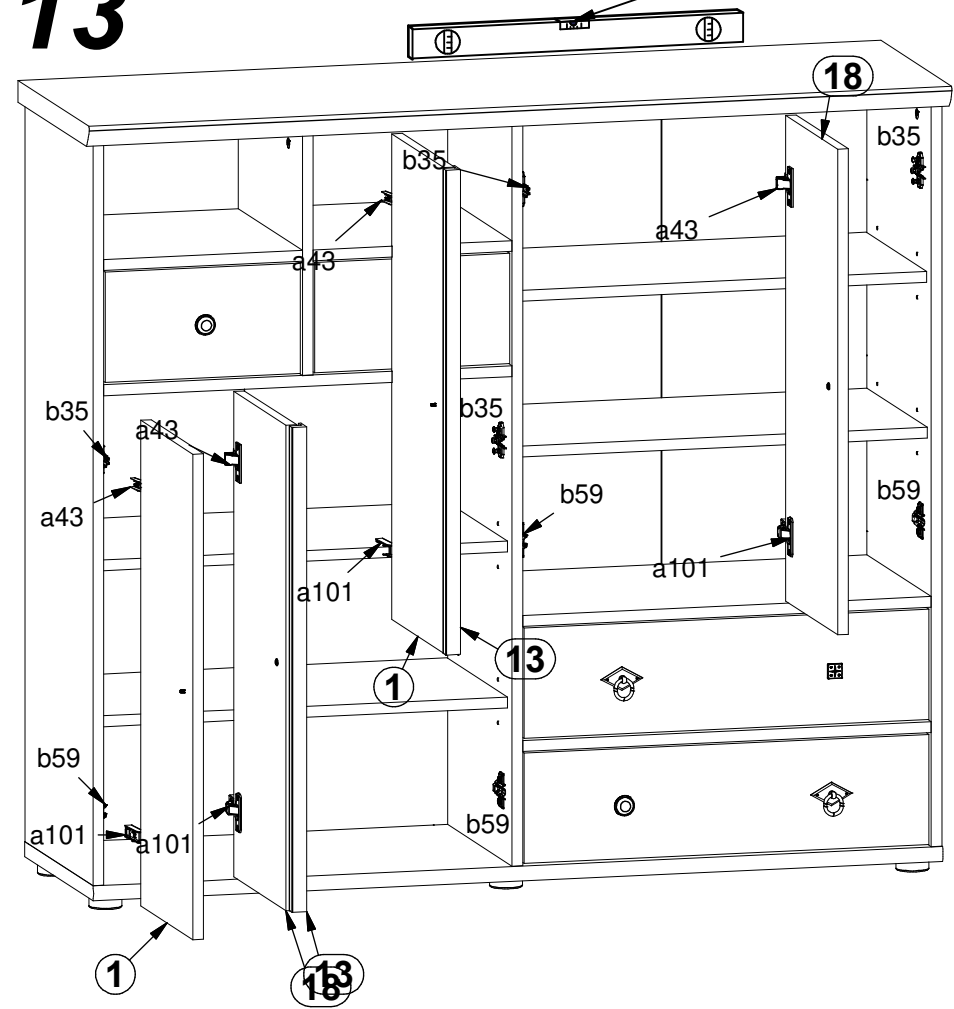
x2



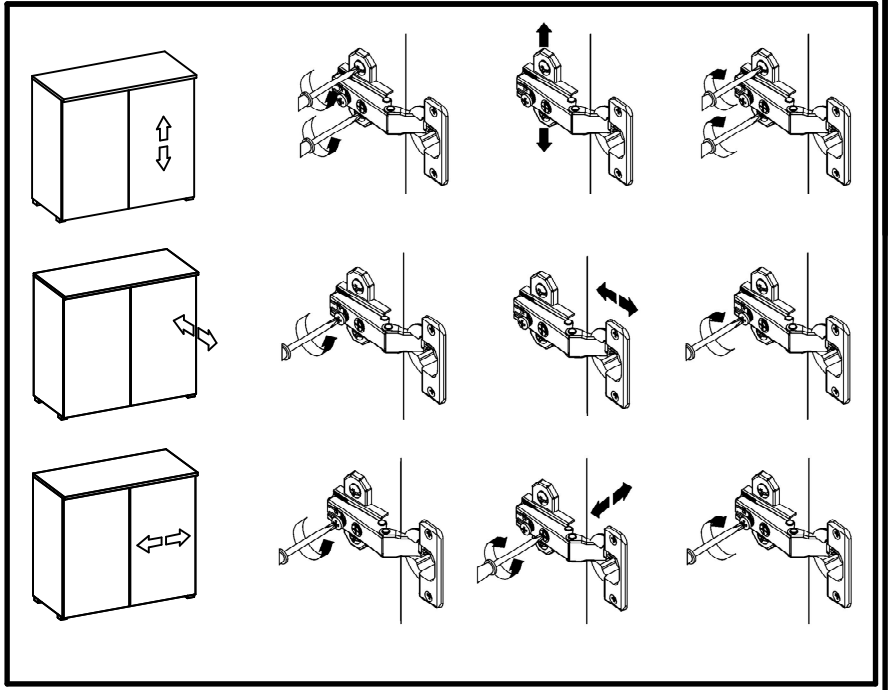
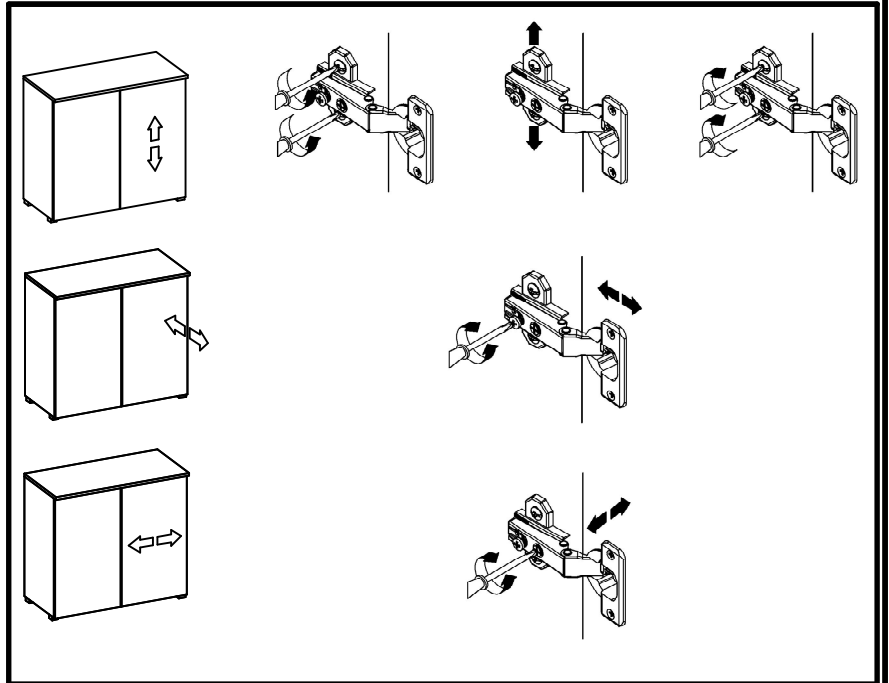
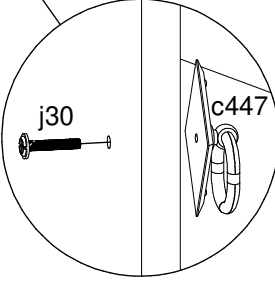
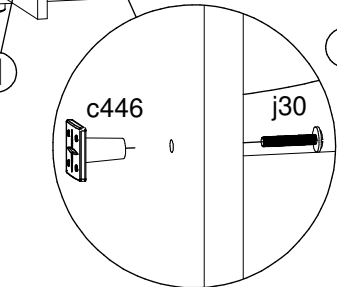
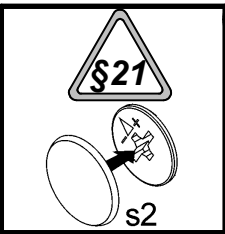
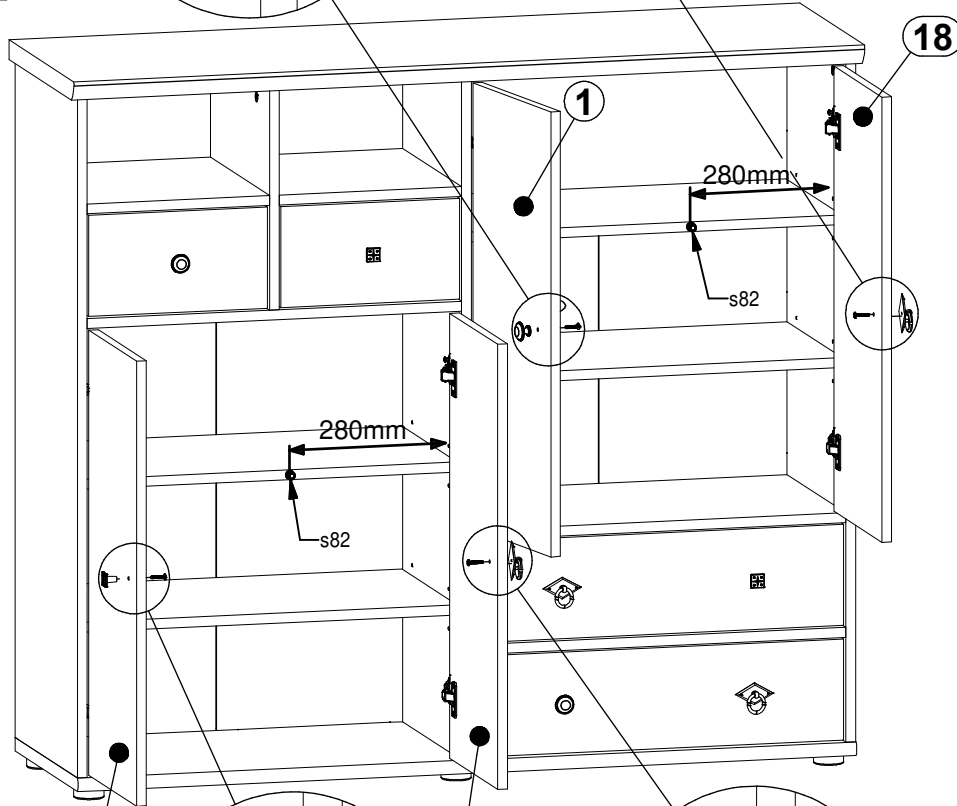
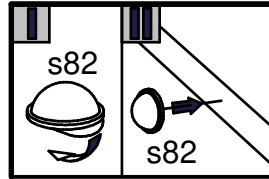
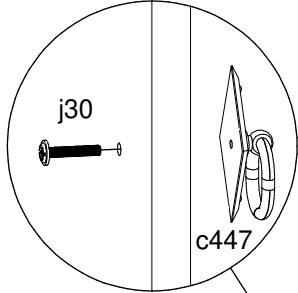
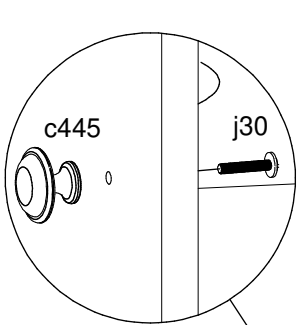
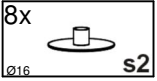
x2

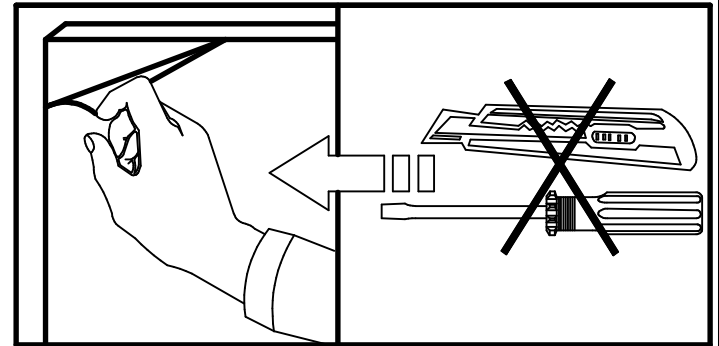
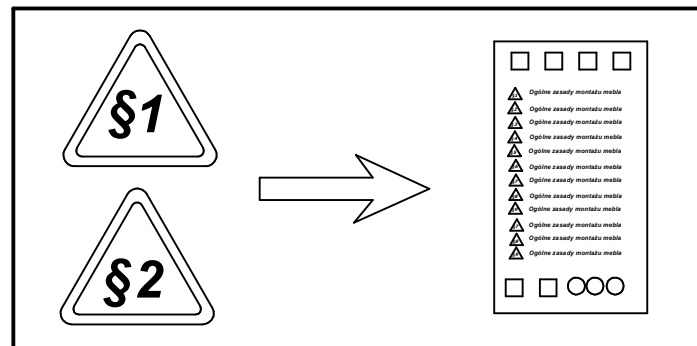
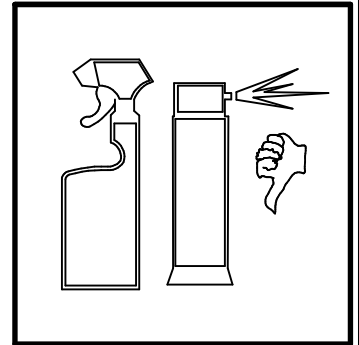
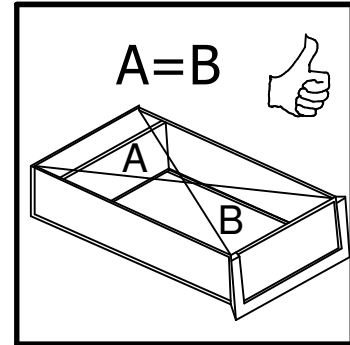
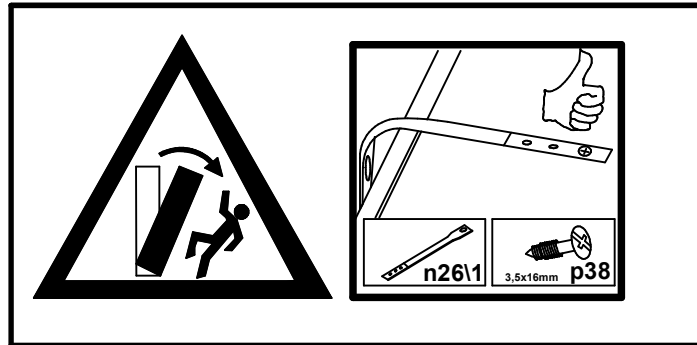
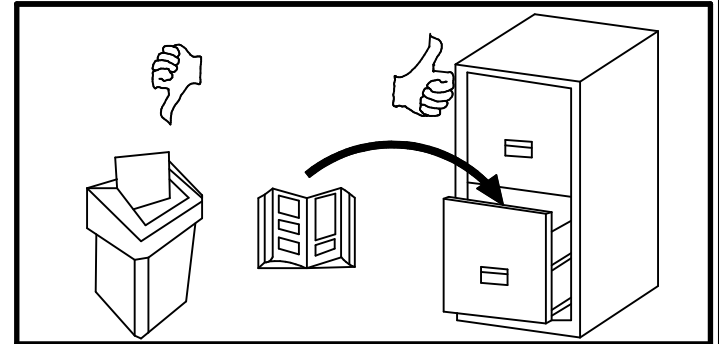
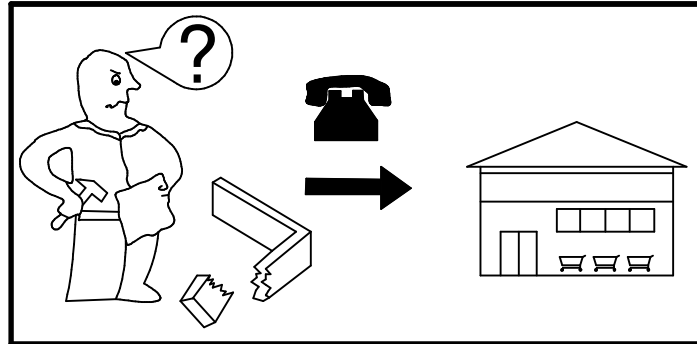
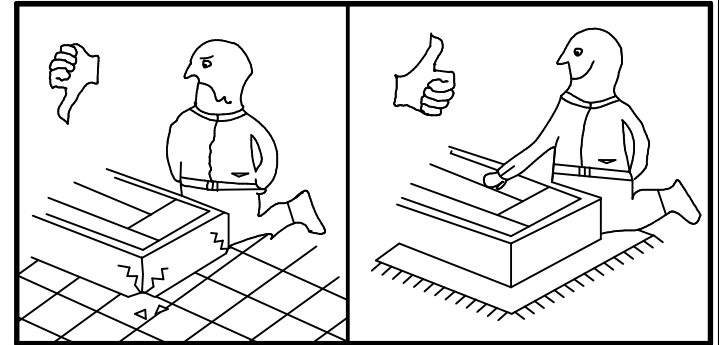
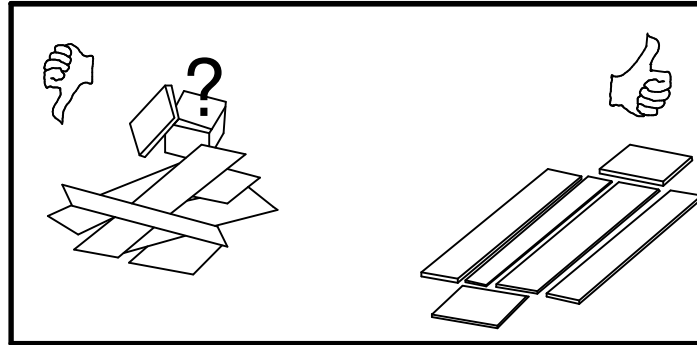
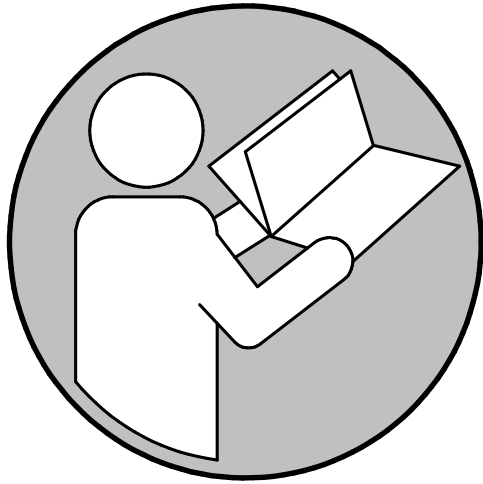


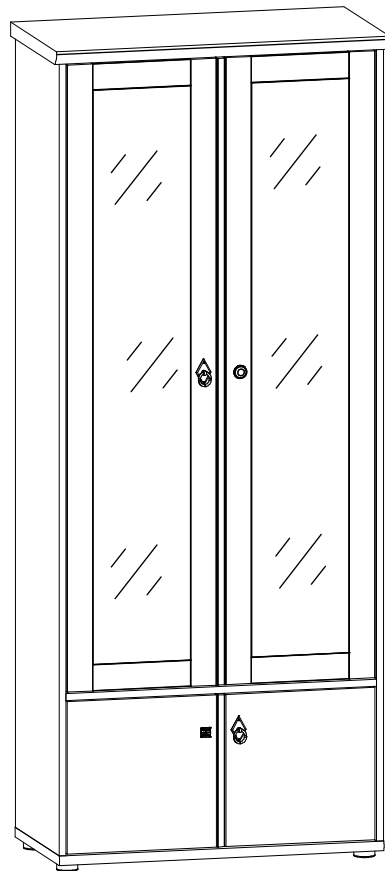
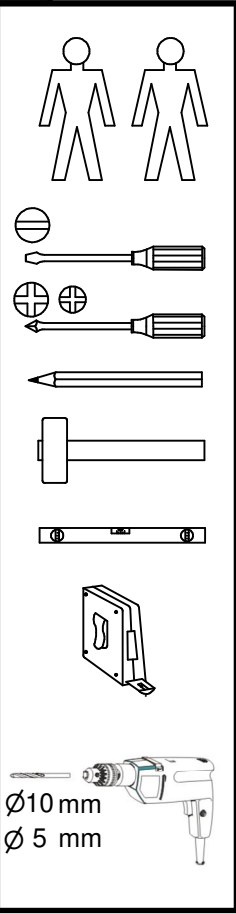
13



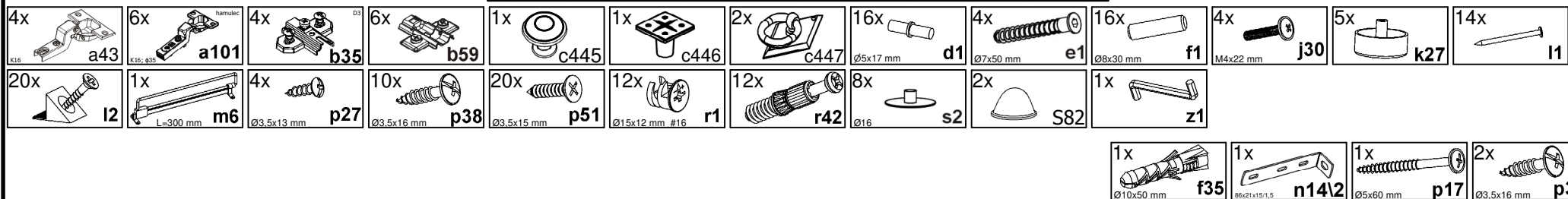
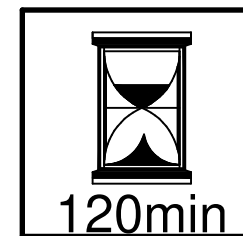
14

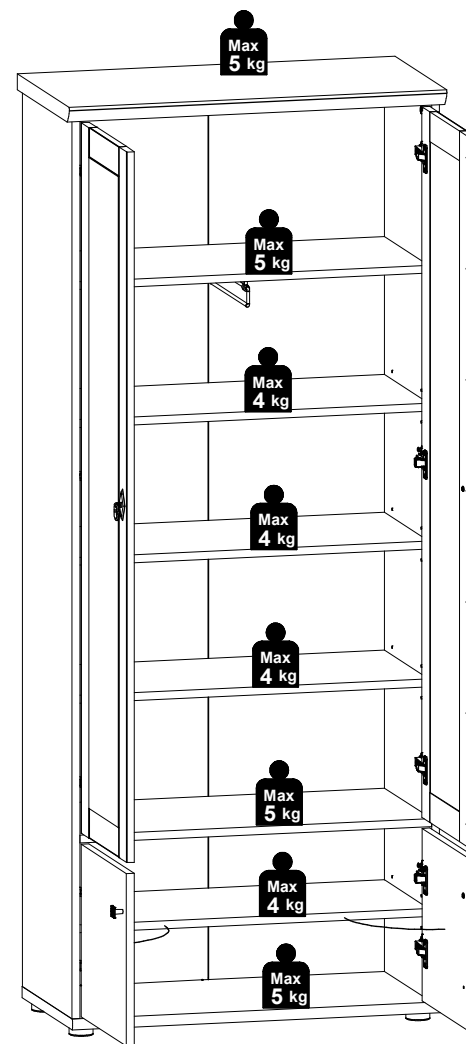
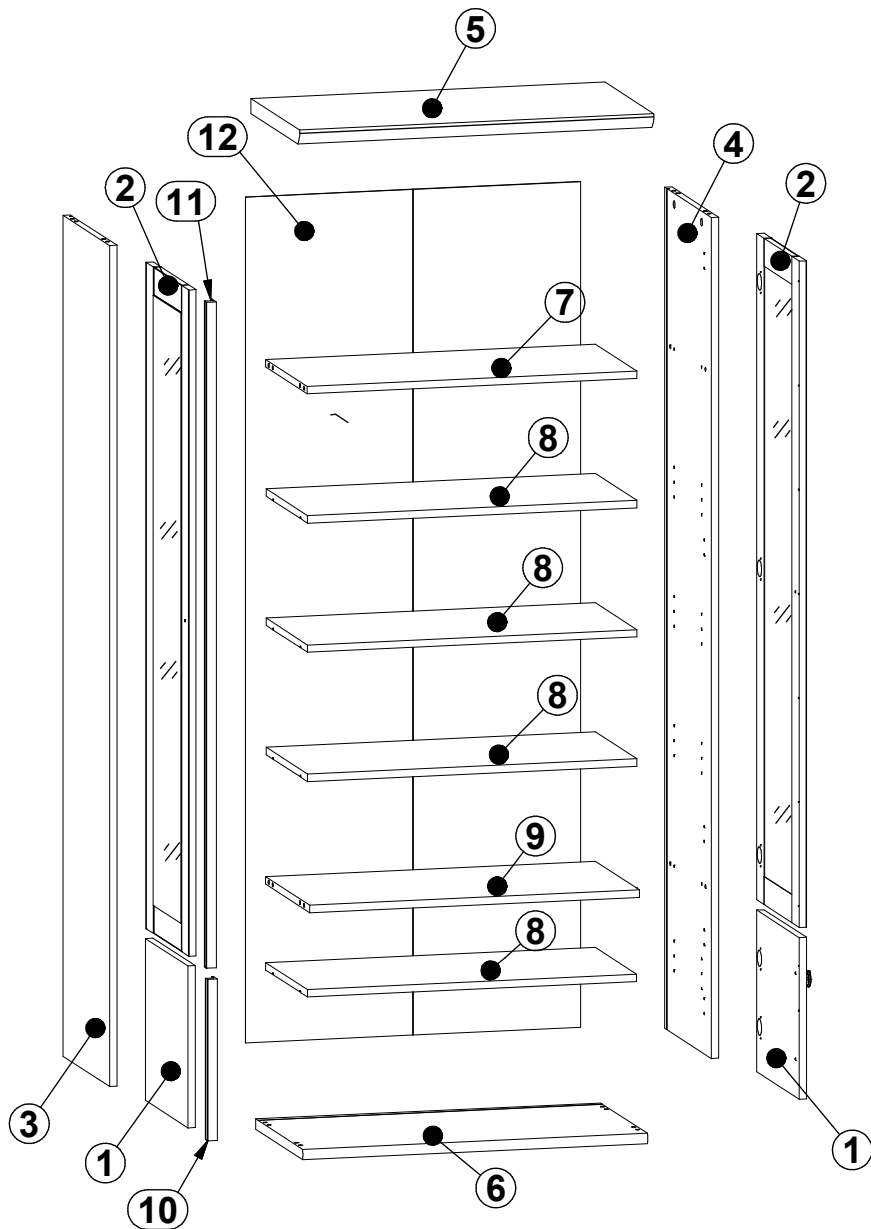






A	B	C (mm)		D
1	M196-0001	348	348	2/2
2	M196-0002A	1433	348,	2/2
3	M196-1001	1809	382	2/2
4	M196-1002	1809	382	2/2
5	M196-2001	777	400	1/2
6	M196-2002	757	387	1/2
7	M196-3001	724	340	1/2
8	M196-3002	723,	340	1/2
9	M196-3003	724	362	1/2
10	M196-5501	347	33	2/2
11	M196-5502A	1432	33	2/2
12	M196-9301	1819,	735	2/2





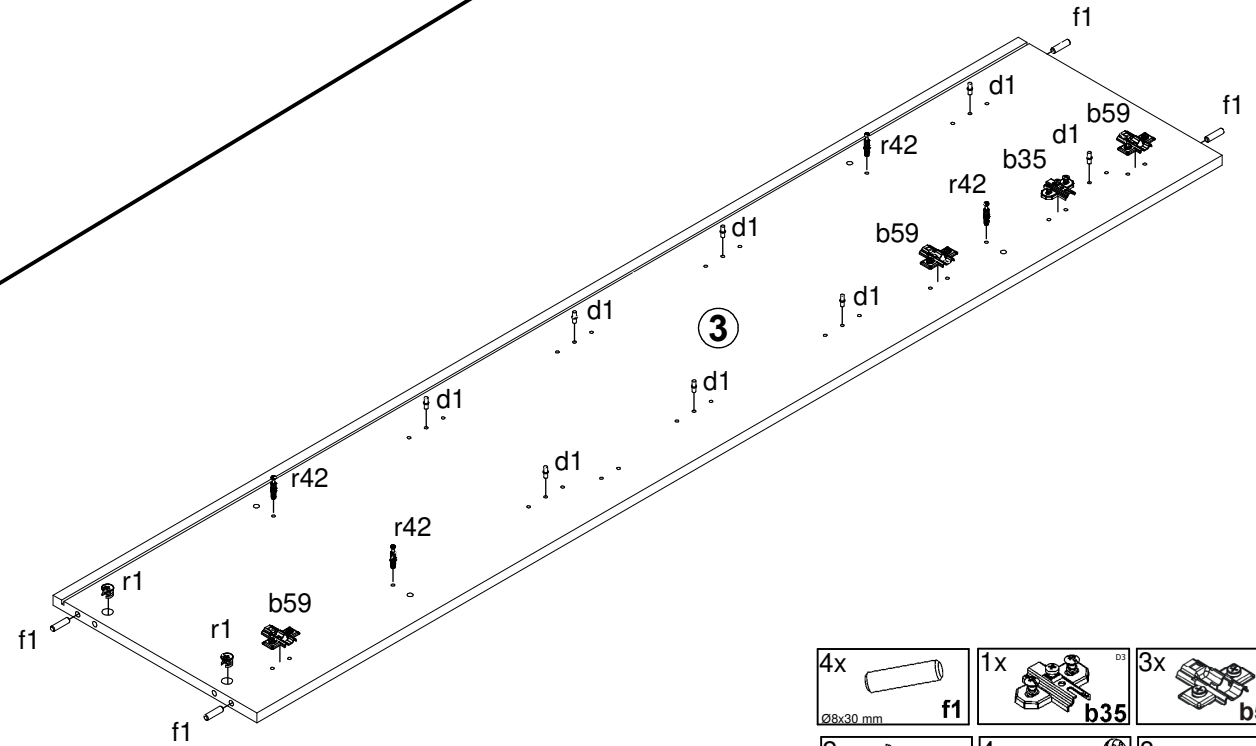
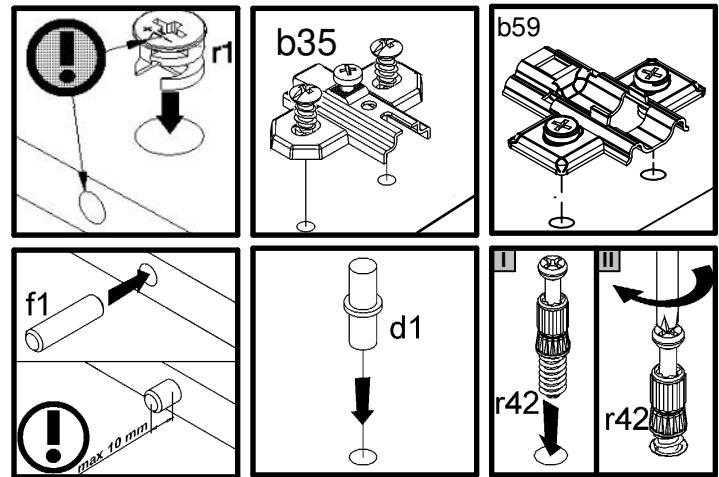
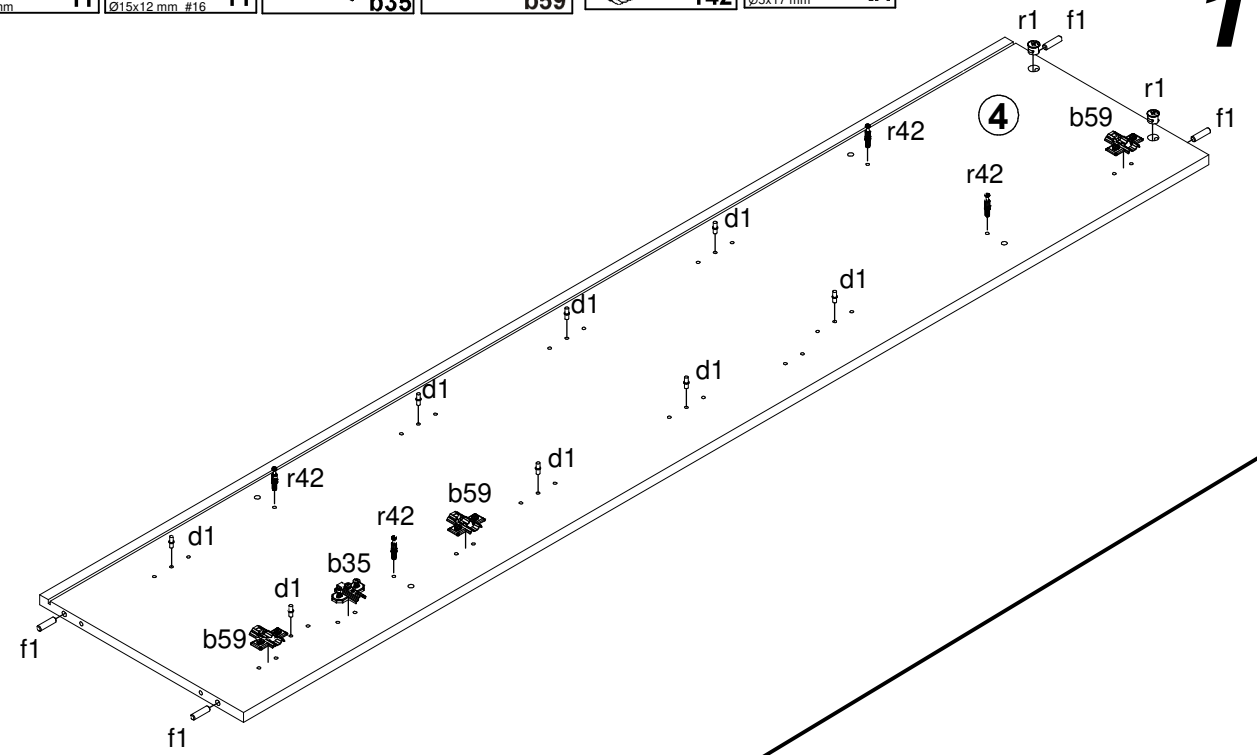
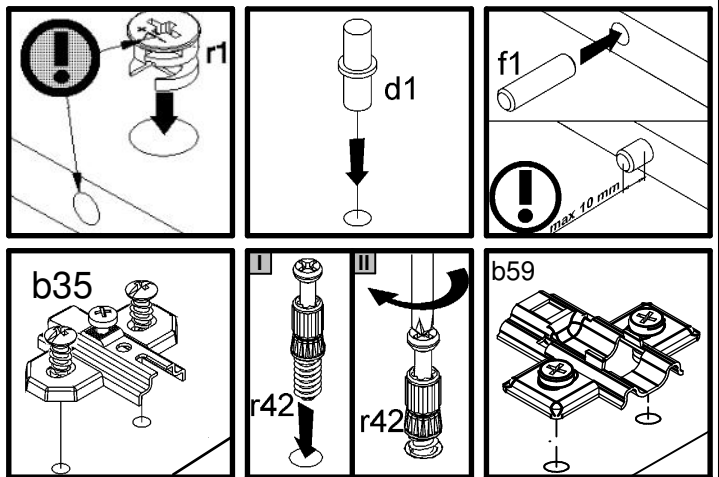
A

M196-REG2D2L/19/8

3064--01

4 / 12

4x Ø8x30 mm f1	2x Ø15x12 mm #16 r1	1x b35	3x b59	4x r42	8x Ø5x17 mm d1
----------------------	---------------------------	-----------	-----------	-----------	----------------------



4x Ø8x30 mm f1	1x b35	3x b59
2x Ø15x12 mm #16 r1	4x r42	8x Ø5x17 mm d1

A

M196-REG2D2L/19/8

3064--01

5 / 12

1

4x

Ø3,5x13 mm p27

1x

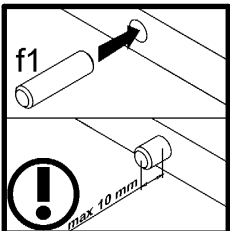
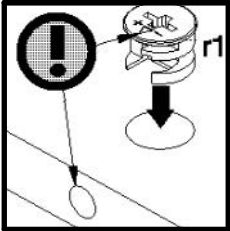
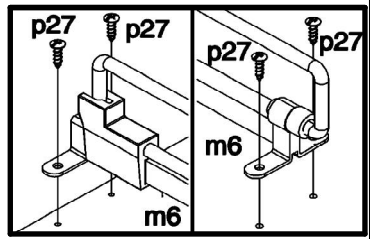
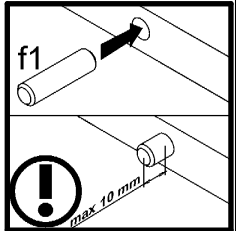
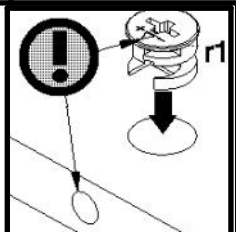
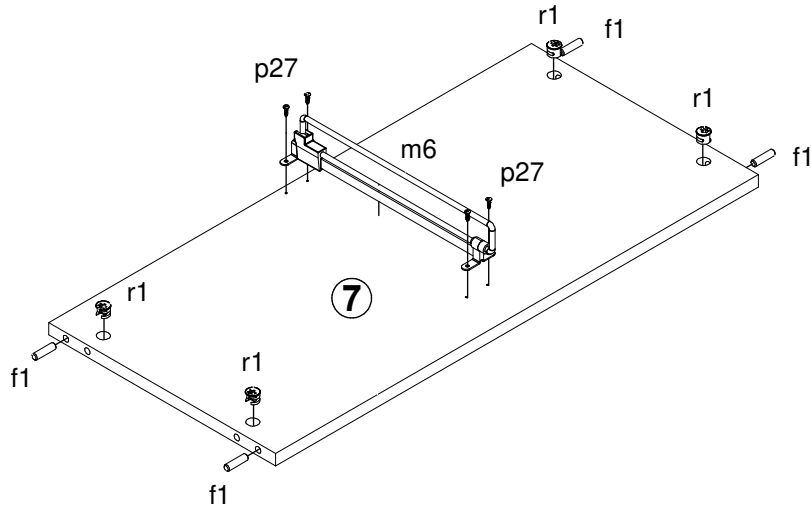
L=300 mm m6

4x

Ø15x12 mm #16 r1

4x

Ø8x30 mm f1

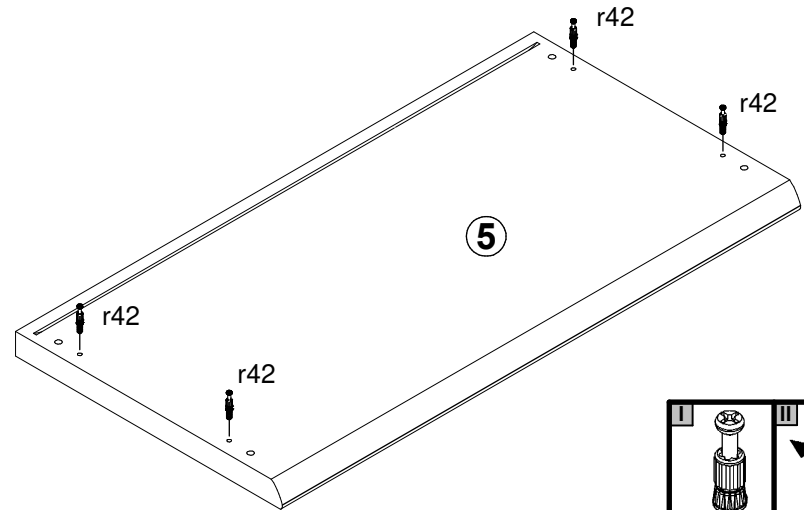
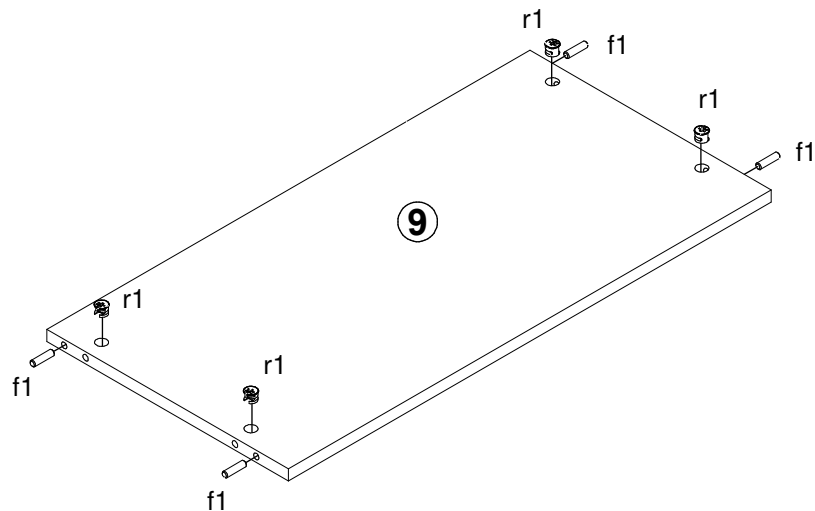


4x

Ø8x30 mm f1

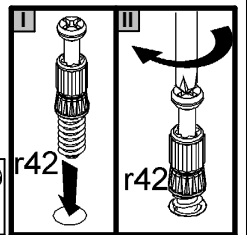
4x

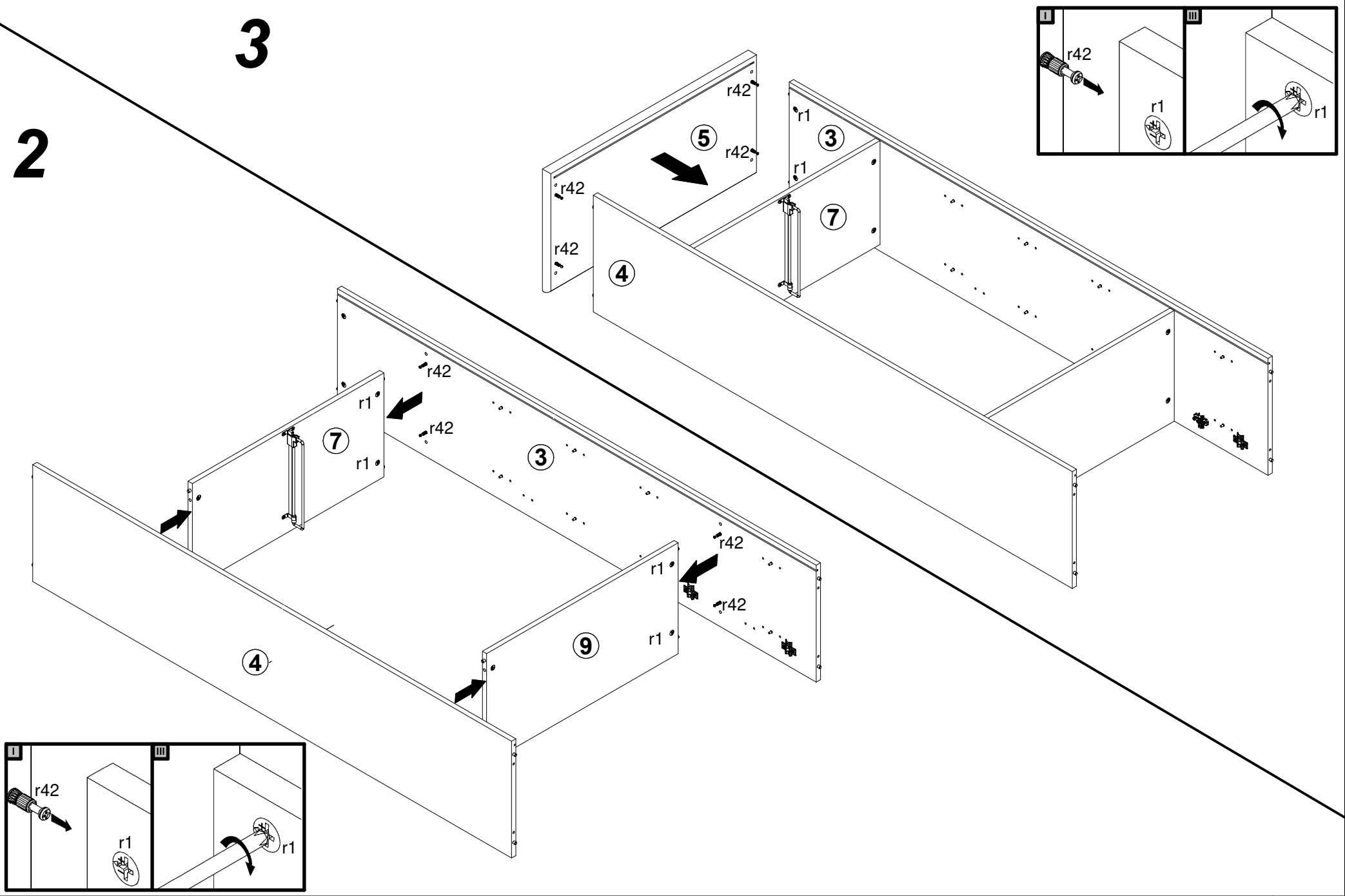
Ø15x12 mm #16 r1



4x

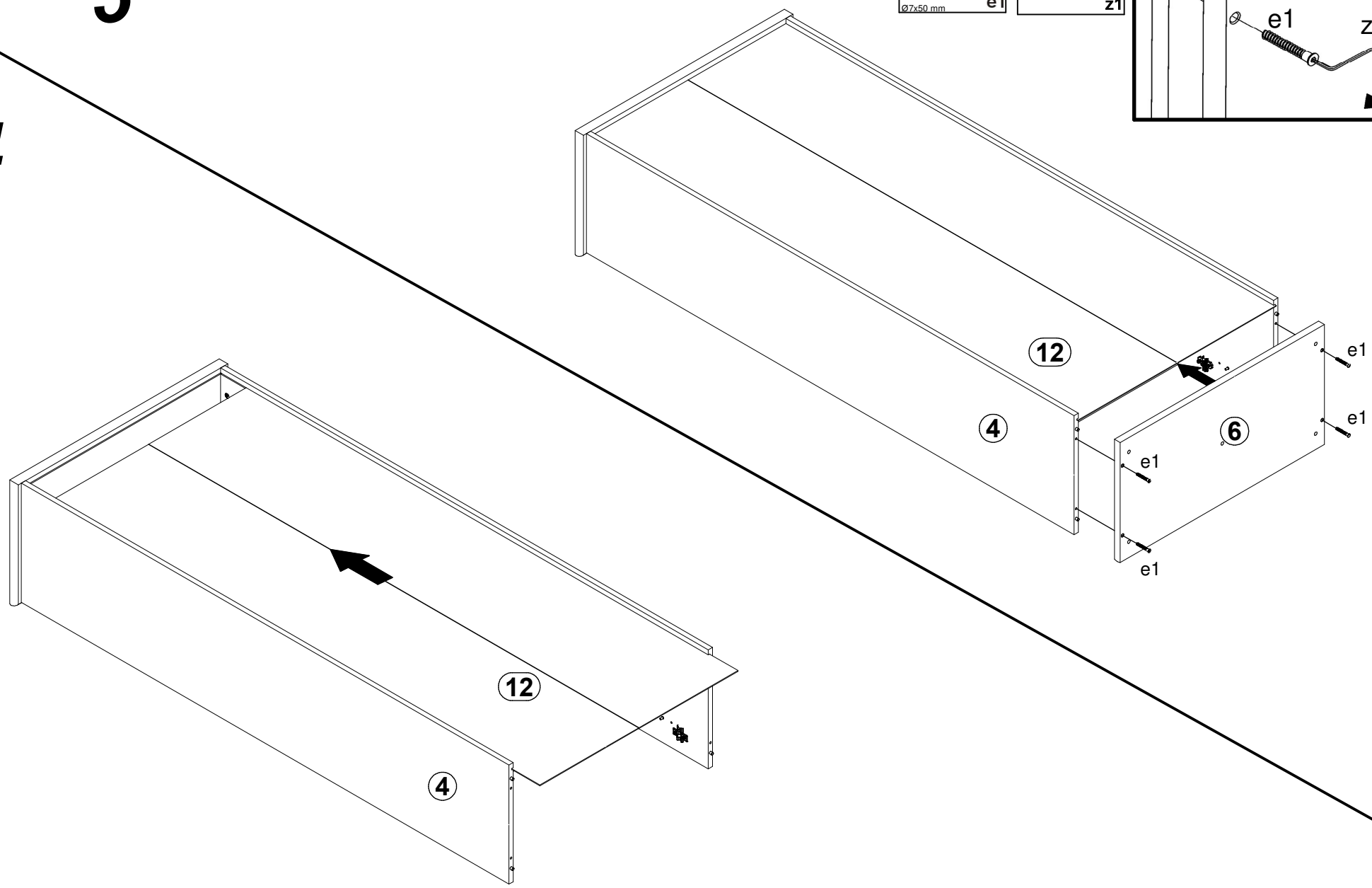
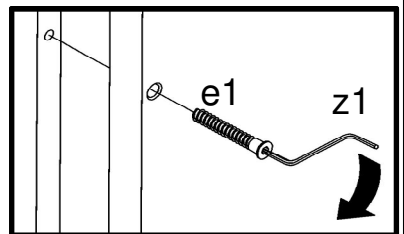
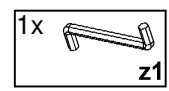
r42

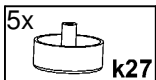
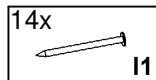
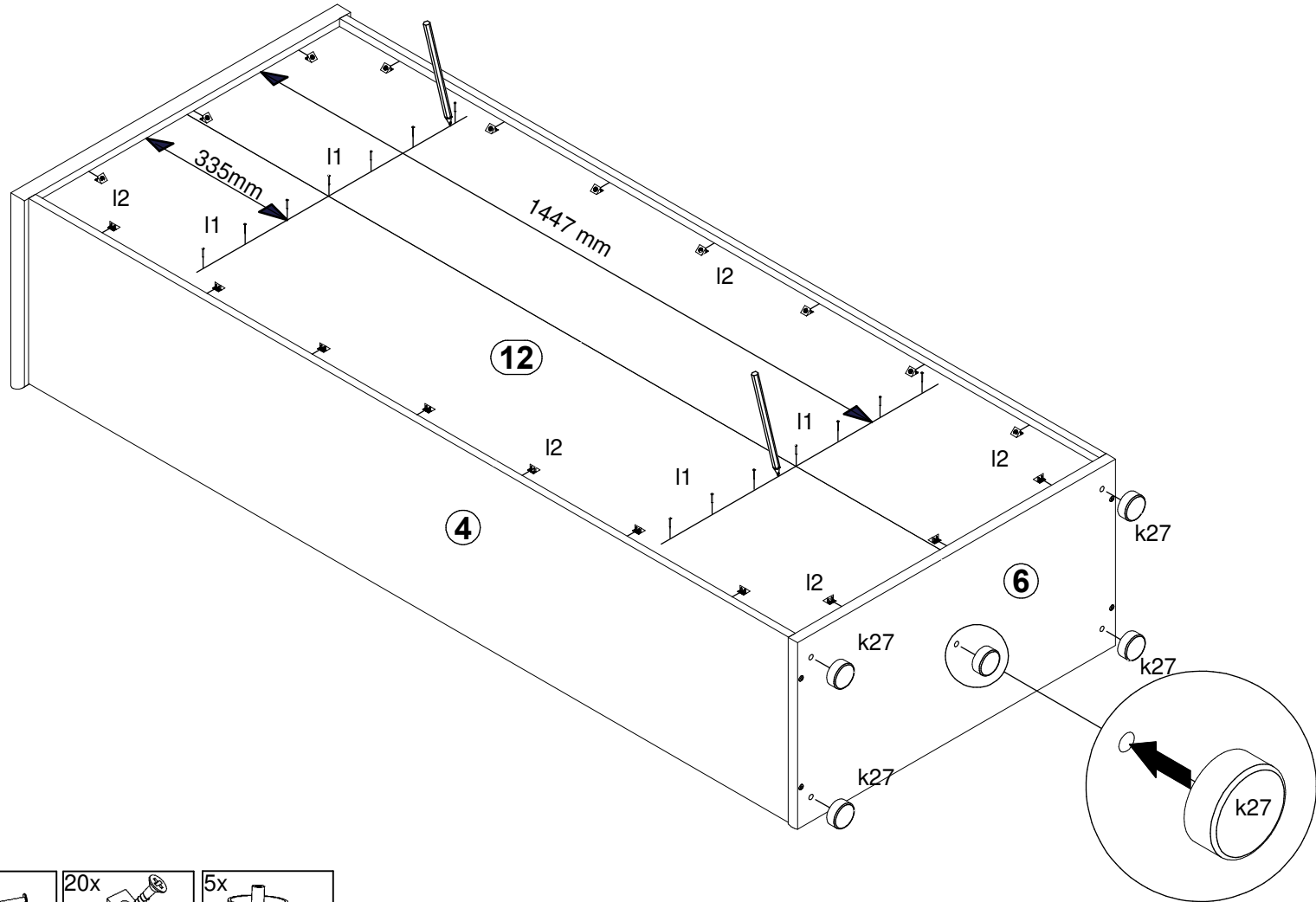
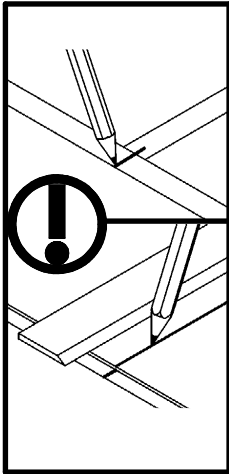
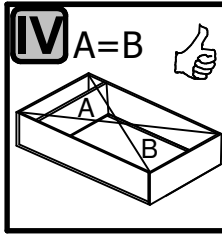
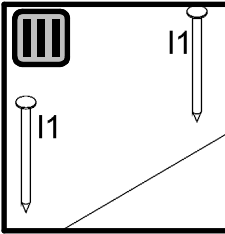
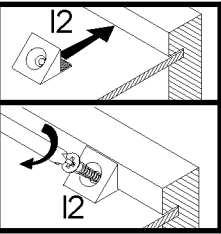
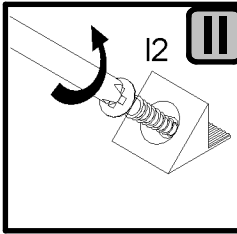
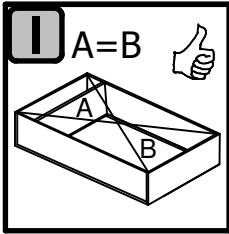


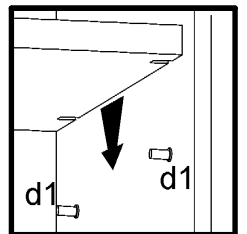
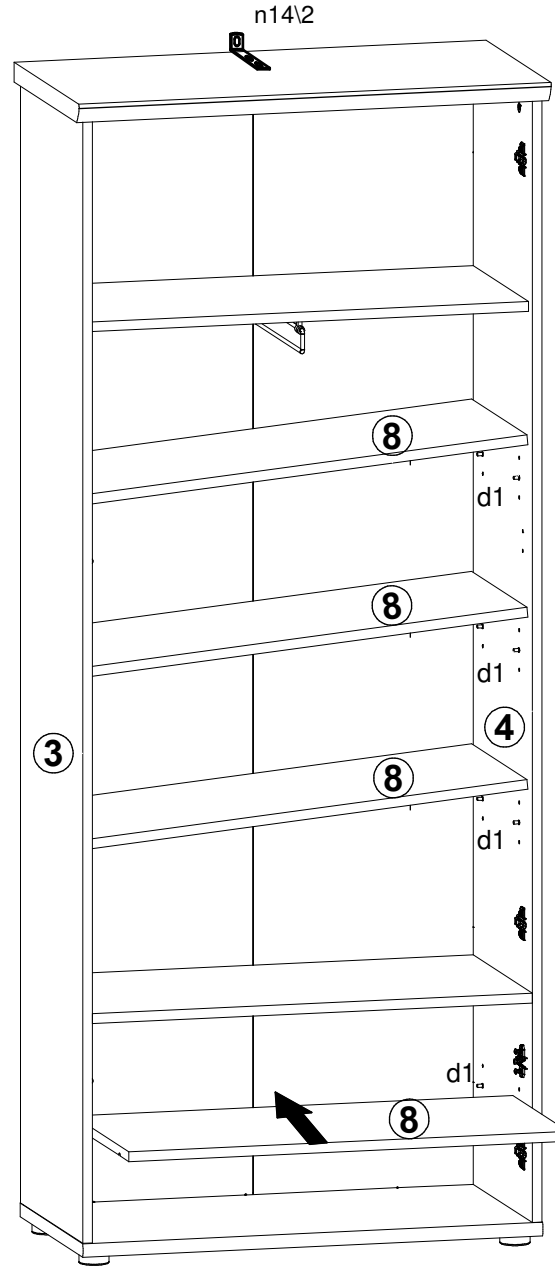
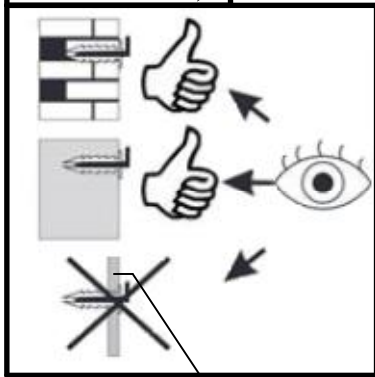
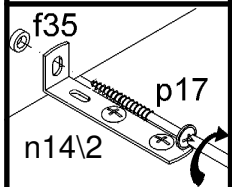
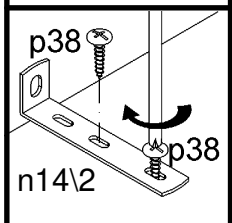
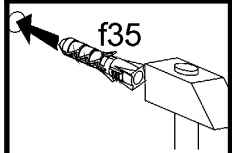
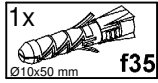
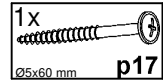
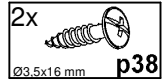
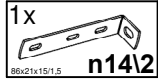
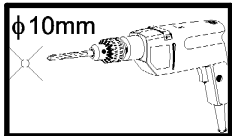


5

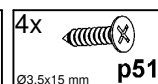
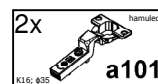
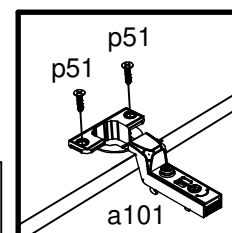
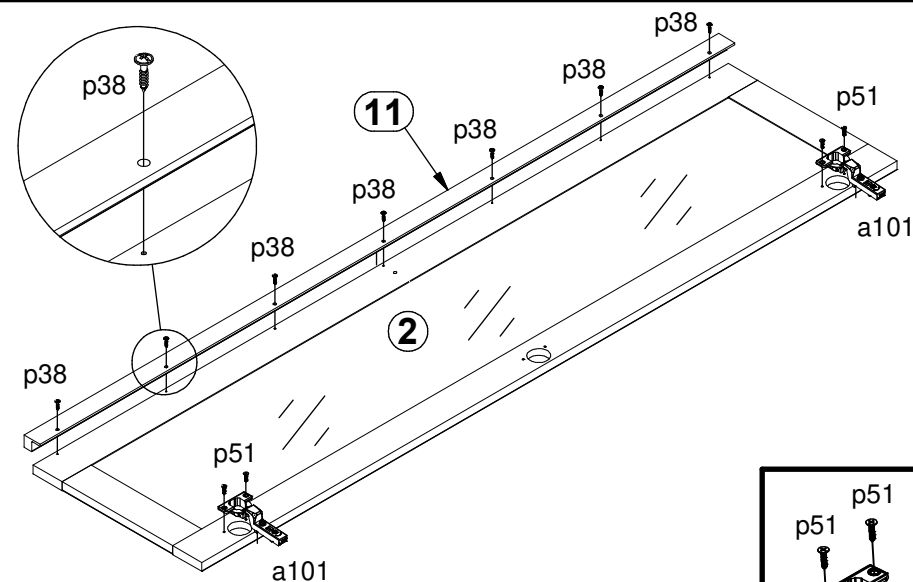
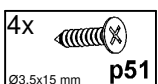
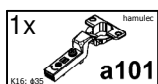
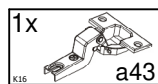
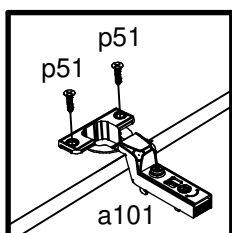
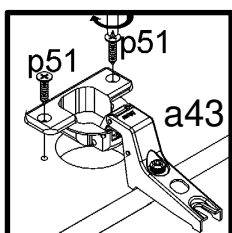
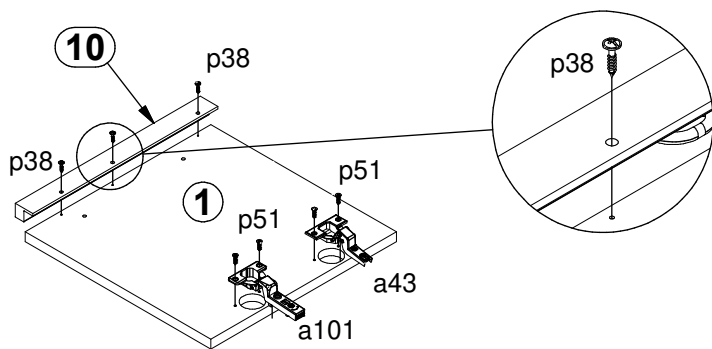
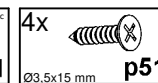
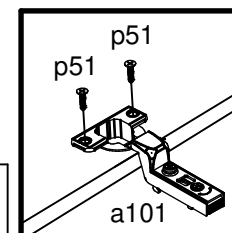
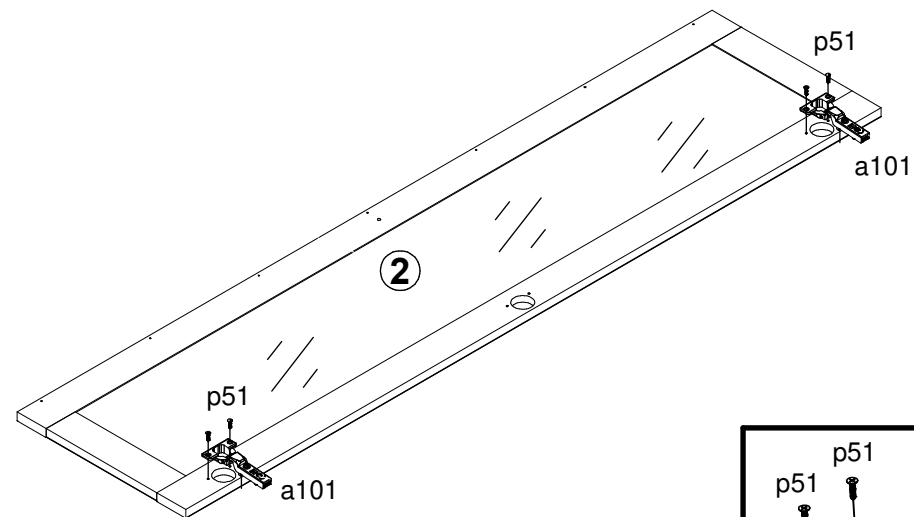
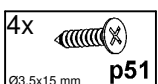
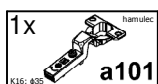
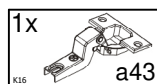
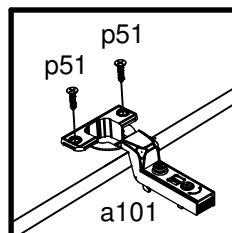
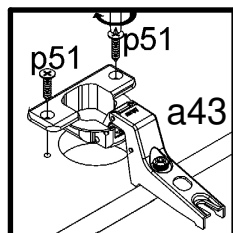
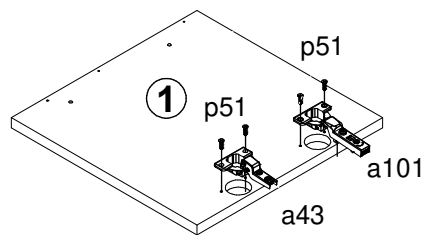
4

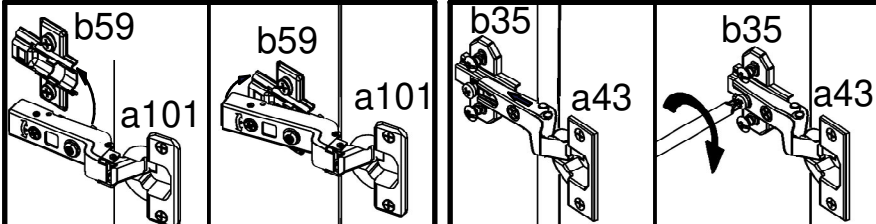






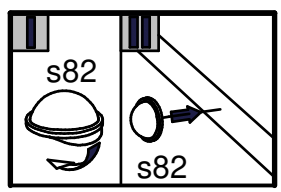
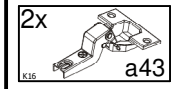
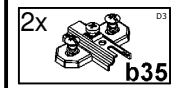
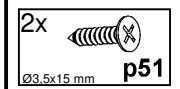
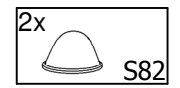
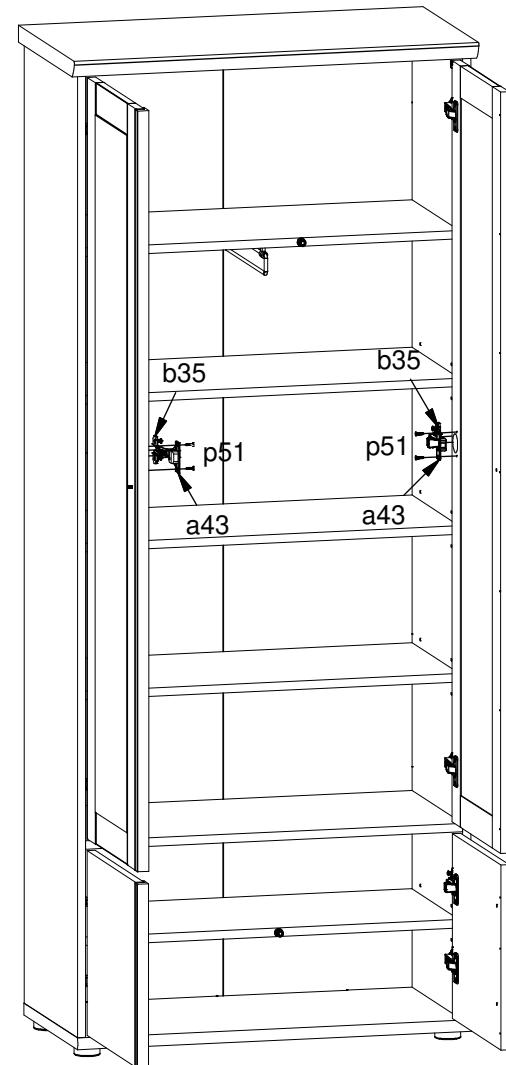
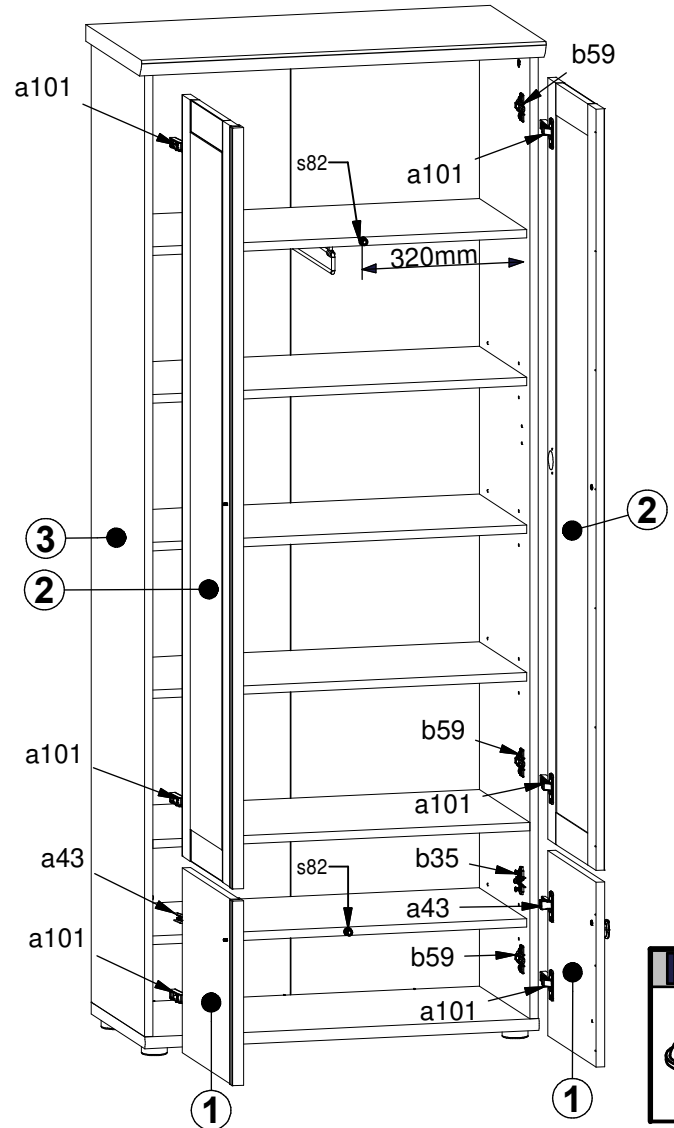
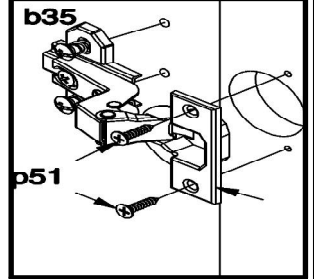
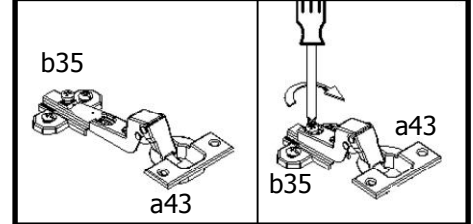
8

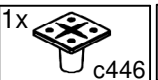
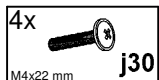
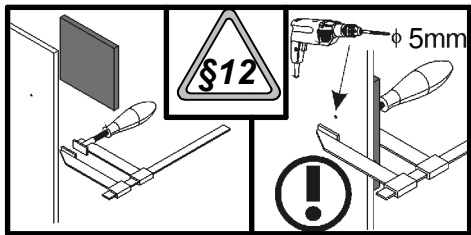




9

10





11

