



T1 Bitte unbedingt ausfüllen!

Name _____

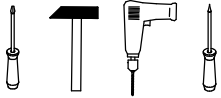
Strasse _____

Plz _____ Ort _____

Tel. _____

T2 Sehr geehrte Kunden,
wir freuen uns, dass Sie sich für ein Produkt aus dem Hause Pelipal entschieden haben. Sollte es trotz aller Bemühungen unsererseits, Ihnen ein qualitativ hochwertiges Möbelstück zu liefern, zu Fehlteilen kommen, schicken Sie bitte dieses ausgefüllte Blatt an
Fax.: **+49 3443/434354**
E-Mail: **ersatzteile@pelipal.de**
Bitte beachten Sie, dass Bauteile über 800mm Länge und 350mm Breite direkt bei Ihrem Möbelhändler zu beanstanden sind. Zur Reklamationsbearbeitung ist es unbedingt erforderlich **die Artikelnummer des Schrankes**, welche auf dem Etikett ersichtlich ist und den Markt, wo das Möbel erworben wurde anzugeben. Außerdem tragen Sie unten bitte die benötigte Stückzahl ein. Viel Spaß mit Ihrem neuen Badmöbel! Ihr Pelipal Team

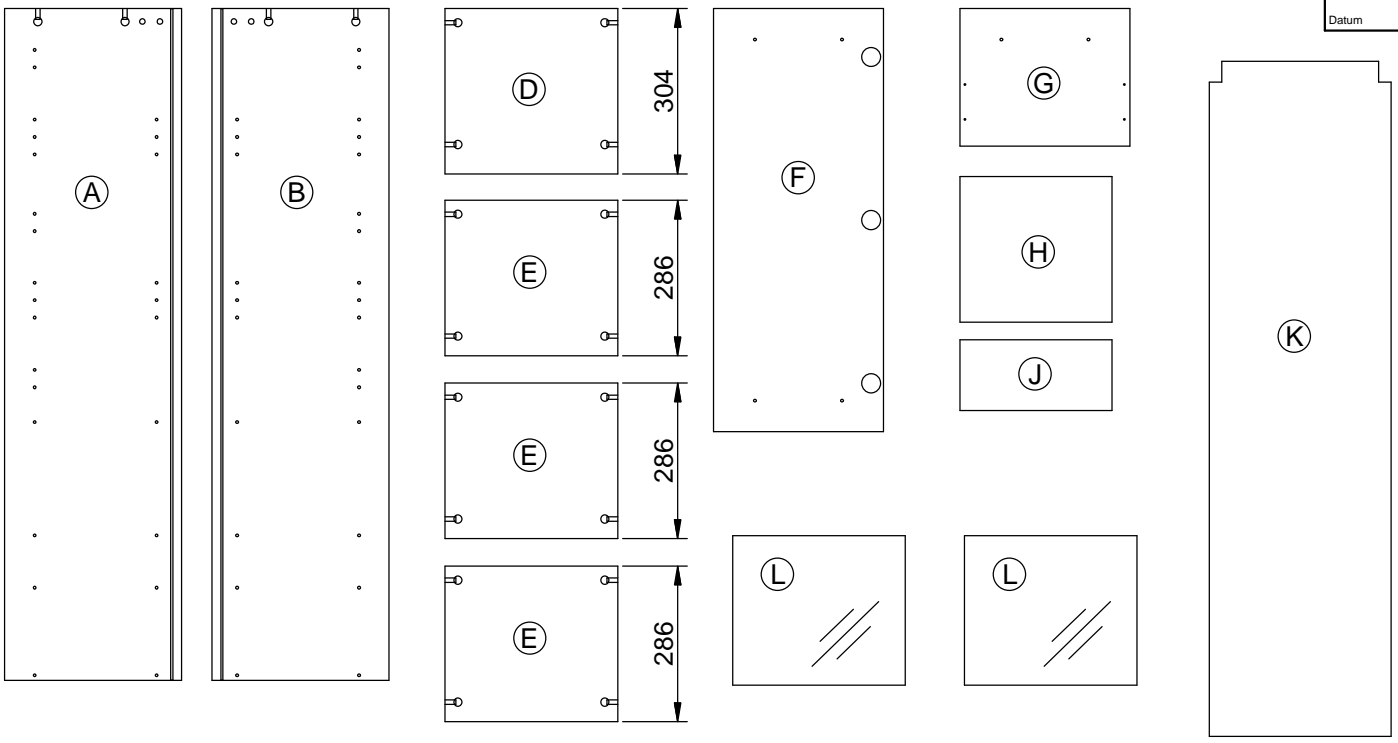
_____ - _____



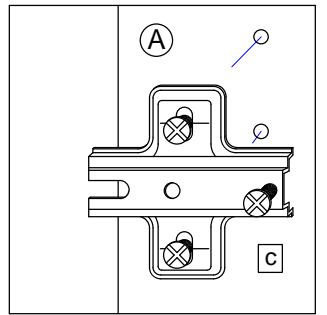
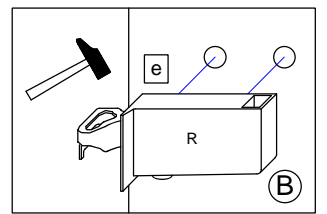
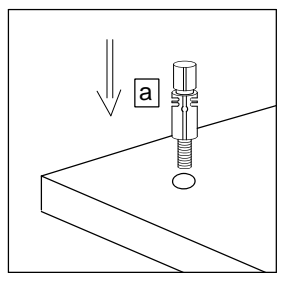
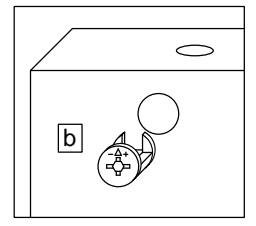
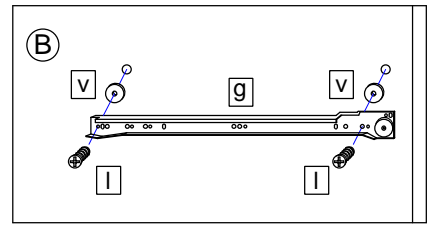
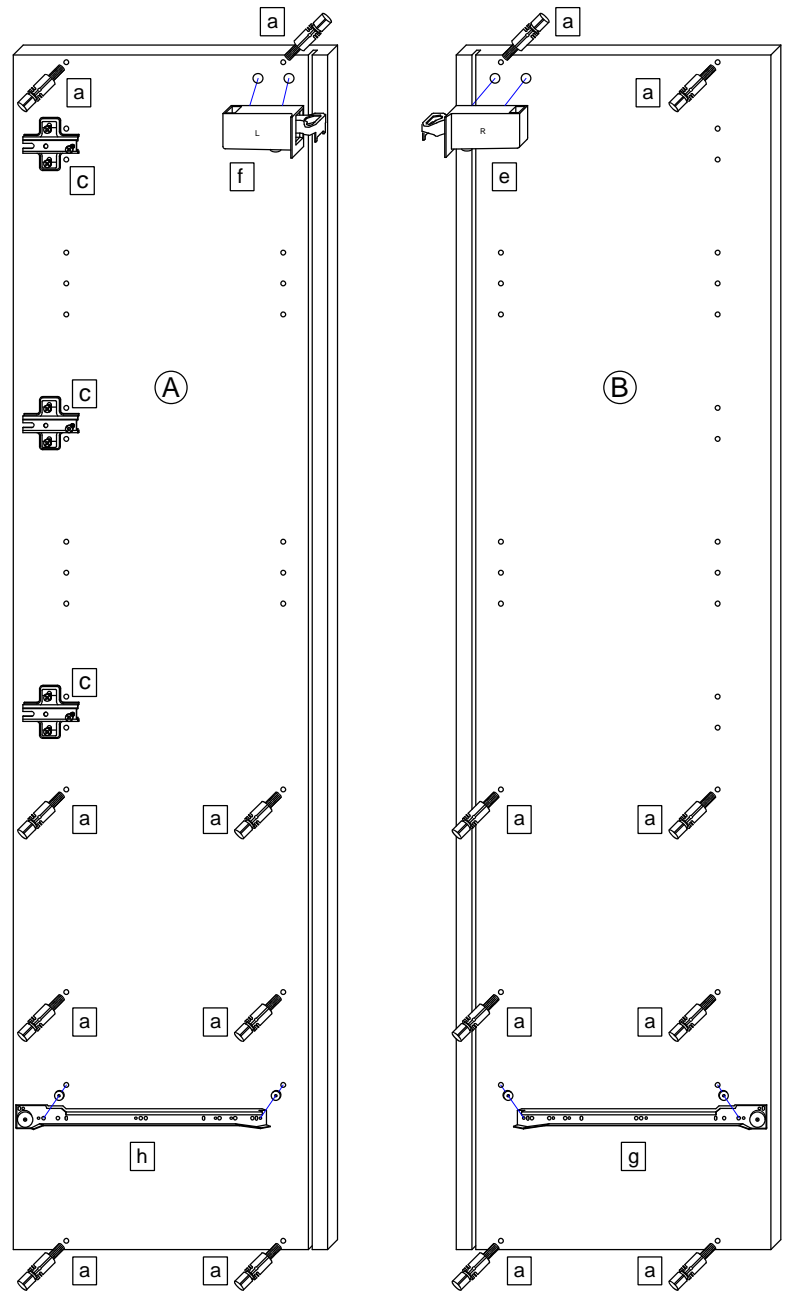
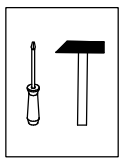
T3 Für den Zusammenbau sind 2 Personen erforderlich.

T4 Montage-Richtzeit 3 Stunden

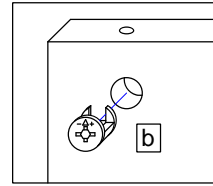
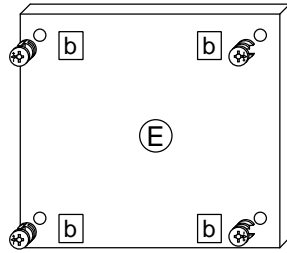
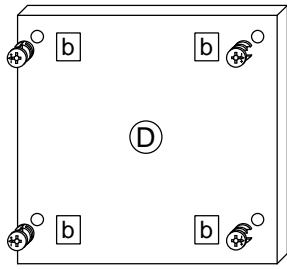
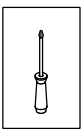
16 x a DUEB-SMD-000005	Stück	16 x b EXZENTER-000015	Stück	3 x c ZPL-003X006	Stück	1 x g 1 x h 			
3 x d TBD-35-115X17	Stück	1 x e AUF-001-000080	Stück	1 x f AUF-001-000090	Stück	1 x i 			
12 x k SCH-SPA-035X015	Stück	4 x l SCH-KA-063X016	Stück	16 x m NAGEL-025X001	Stück	1 x j 			
2 x n ADK-AL1-005X008	Stück	2 x o Griff	Stück	4 x p 4 x p	Stück	KA-SZ-270X150 			
10 x q SCH-RDK-035X015	Stück	2 x r AUF-001-000020	Stück	8 x s TRAE-001-000020	Stück	1 x t TUER-DAEM-000010	Stück	1 x u TUER-ADA-000010	Stück
4 x v DTS-20X4X6,5	Stück	1 x x VBD-000020	Stück	1 x y SCH-RDK-045X045	Stück	1 x z SCH-RDK-040X015	Stück		



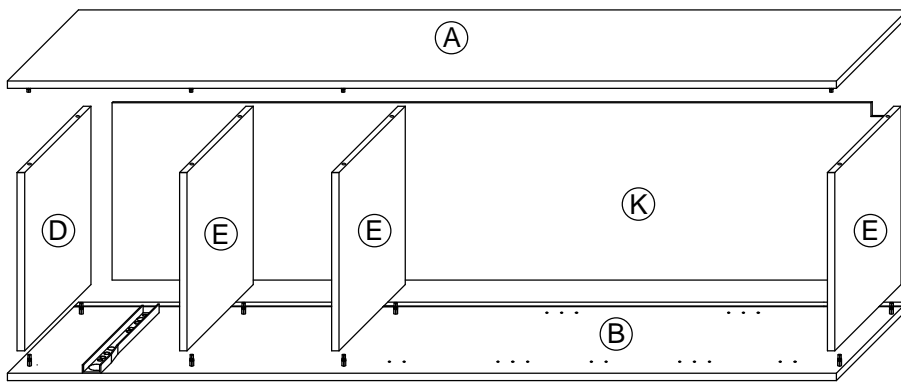
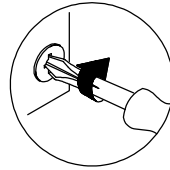
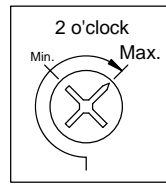
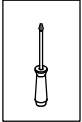
1.



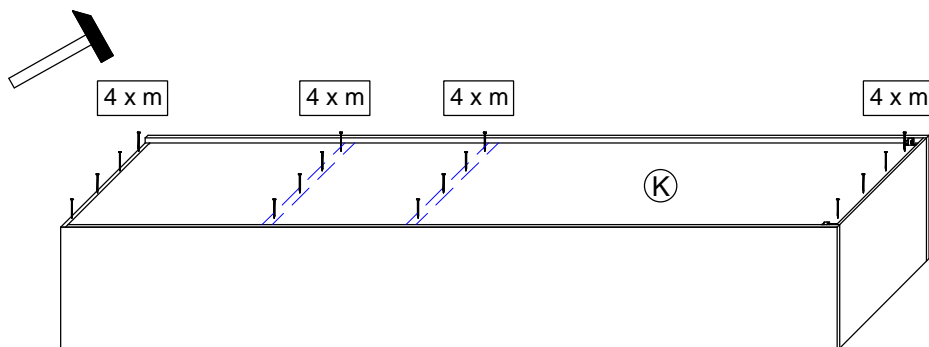
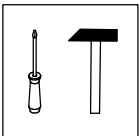
2.



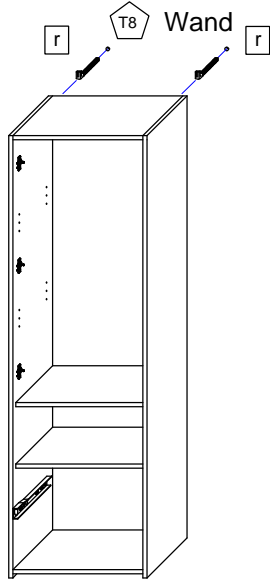
3.



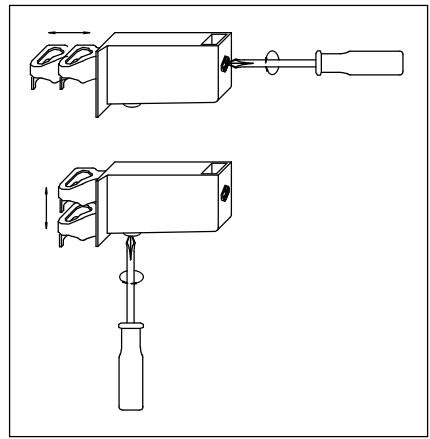
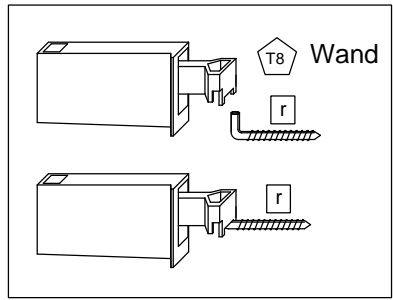
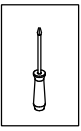
4.



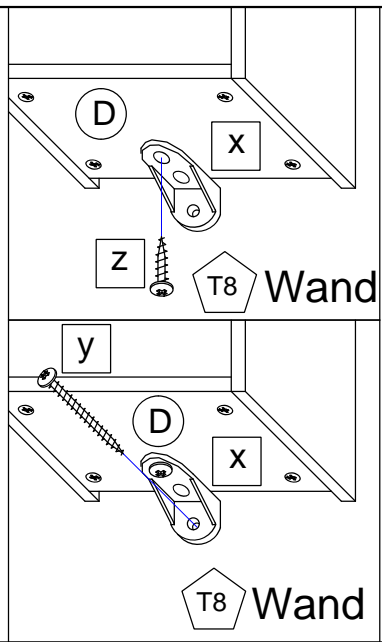
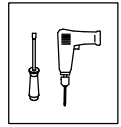
5.



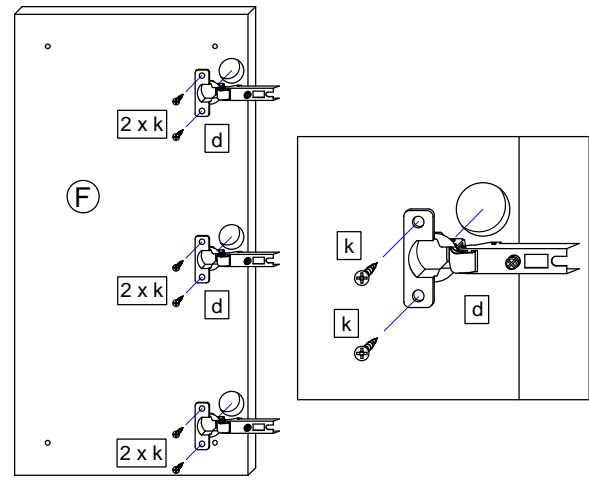
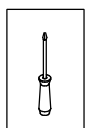
Lassen Sie den Schrank nur durch fachkundige Personen mit für die Wand geeignetem Montagematerialien montieren.



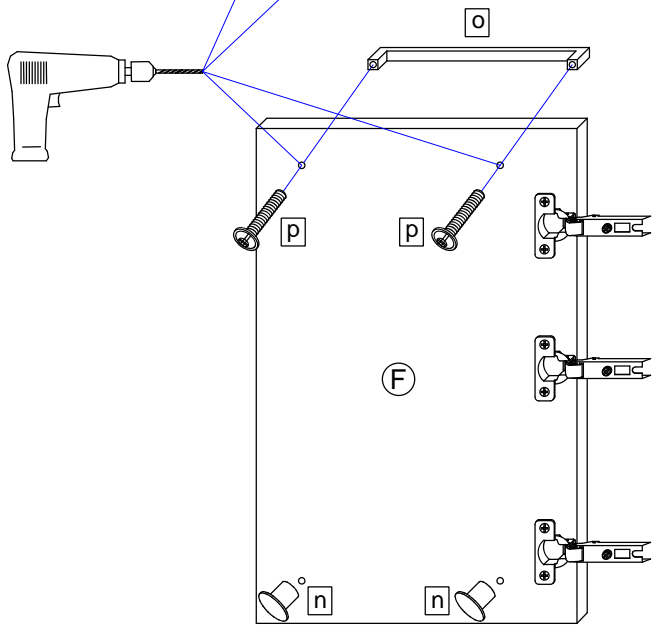
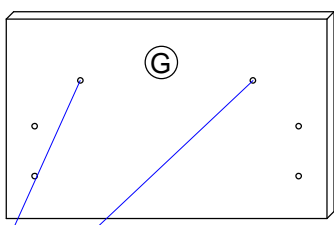
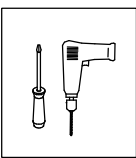
6.



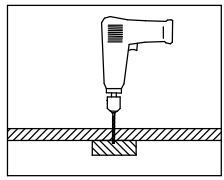
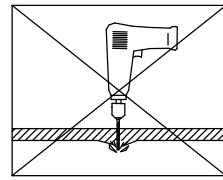
7.



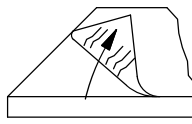
8.



8.1



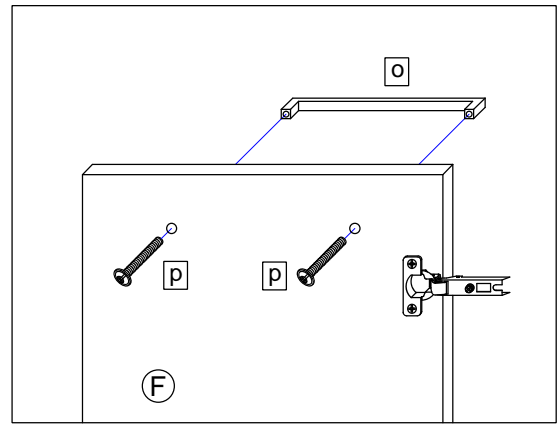
8.2



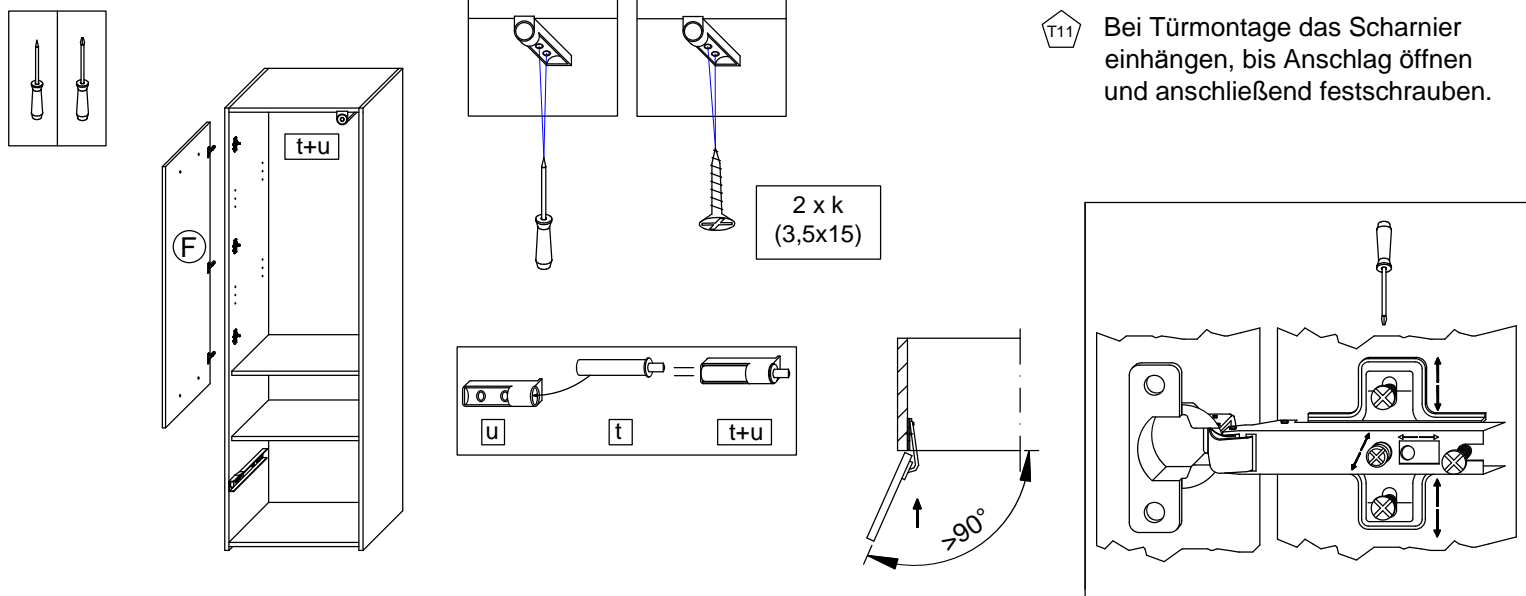
T10

Bei Hochglanz-Fronten bitte erst die Schutzfolie entfernen und dann den Griff montieren!

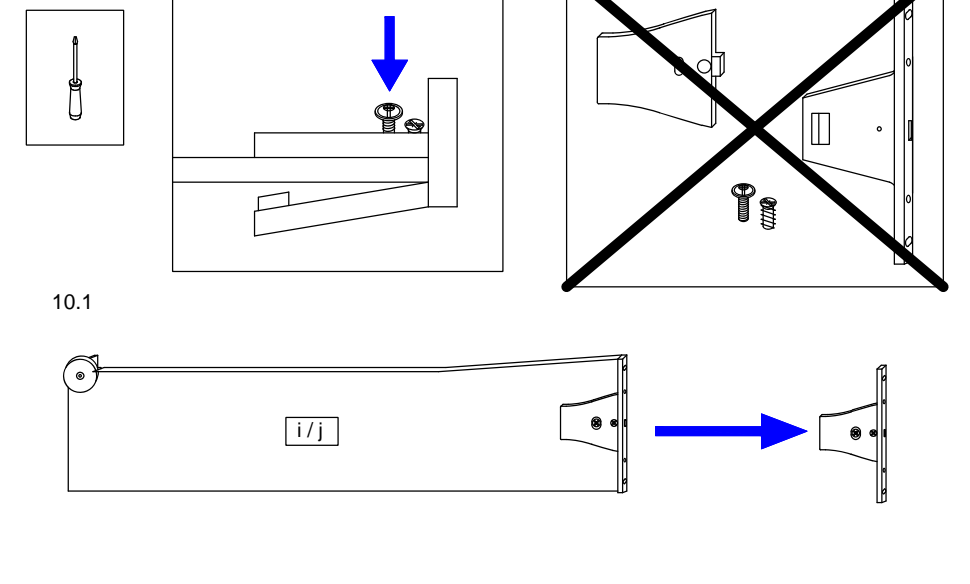
8.3



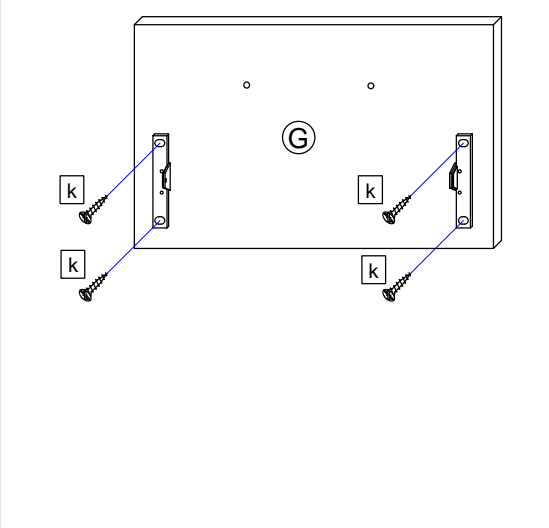
9.



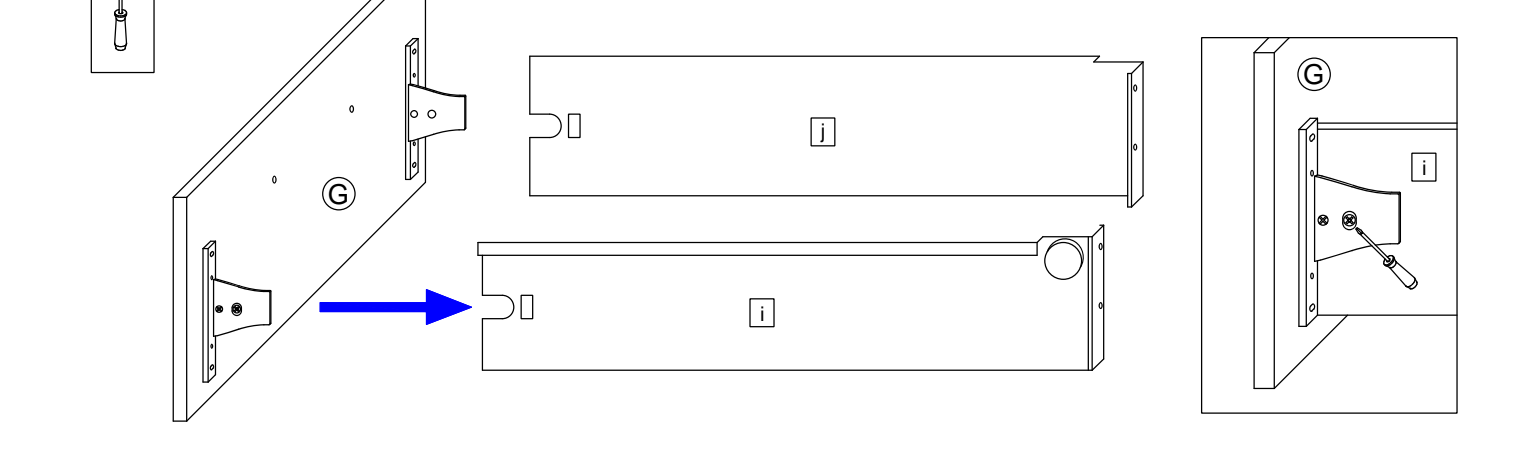
10.



10.2



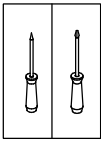
11.



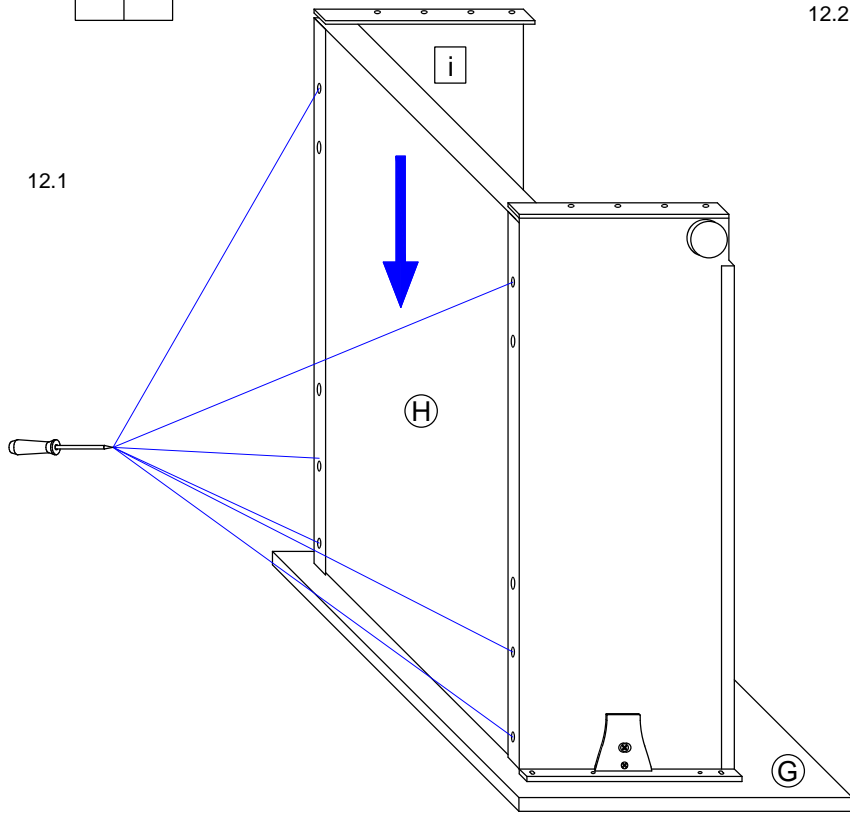
T5 Das Etikett, welches sich unten rechts befindet bitte ausschneiden und auf der Rückwand mit Klebeband (nicht beiliegend) befestigen.

PELIPAL GmbH
 Hans-Wilhelm-Peters-Straße 2
 33189 Schlangen
 Germany

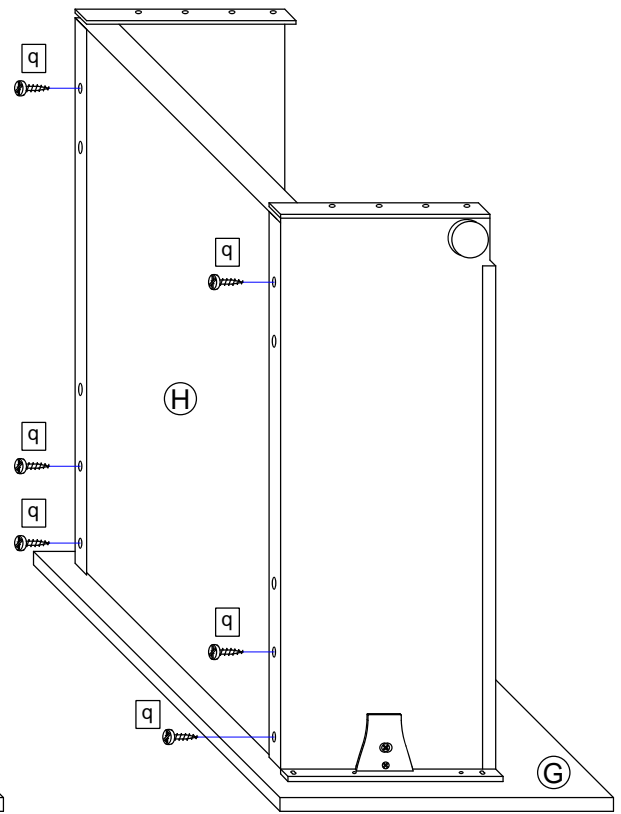
12.



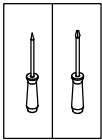
12.1



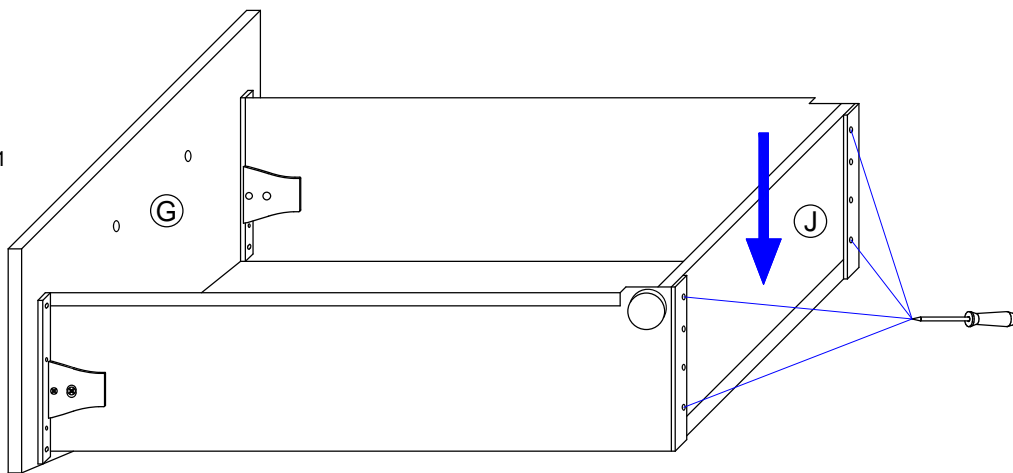
12.2



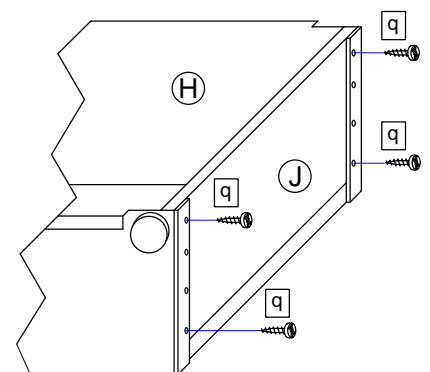
13.



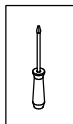
13.1



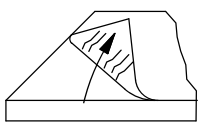
13.2



14.

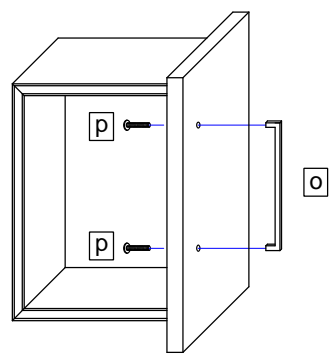


14.1

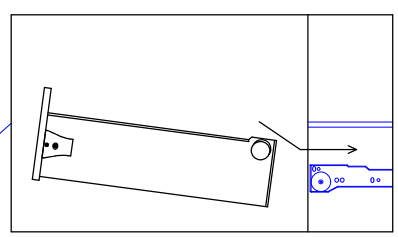
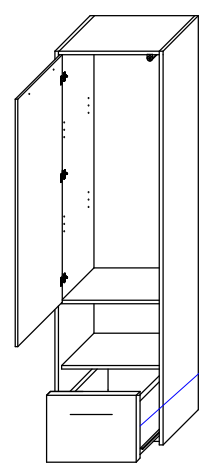


Bei Hochglanz-Fronten bitte erst die Schutzfolie entfernen und dann den Griff montieren!

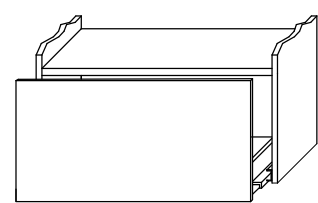
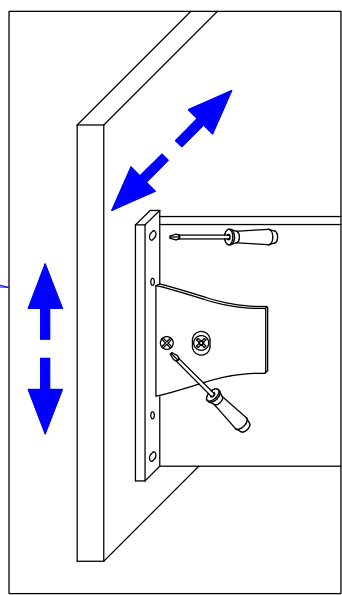
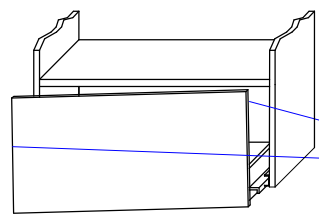
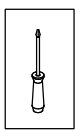
14.2



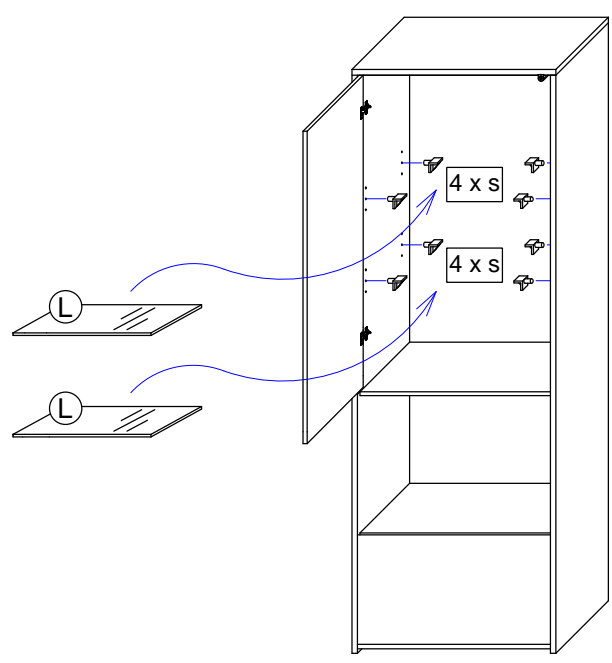
15.



16.



17.



Das Möbel bitte nur mit einem feuchten Tuch reinigen.