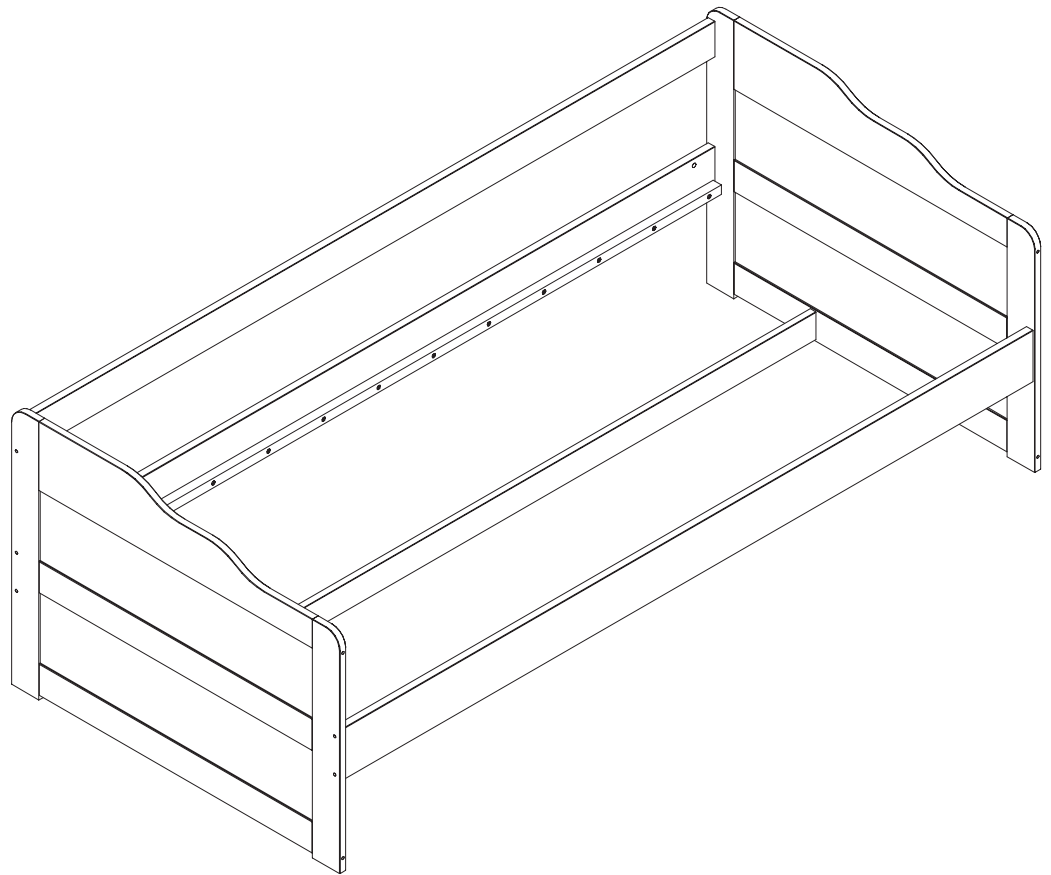
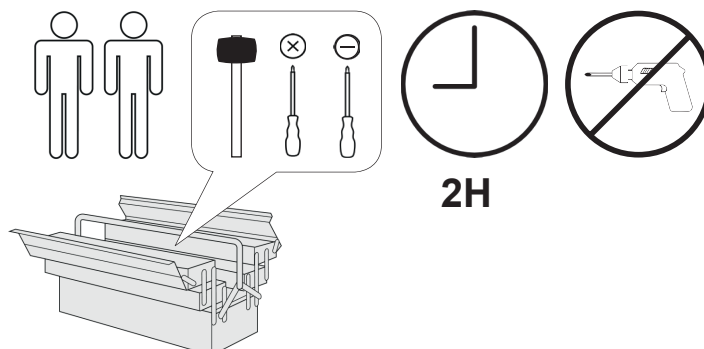


Sofabett Marlies



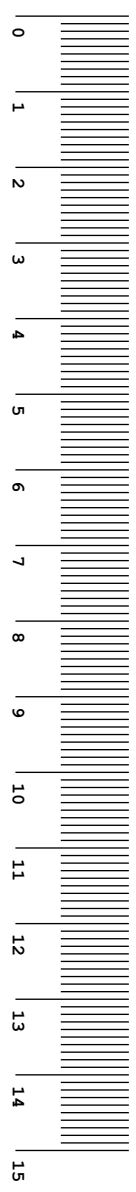
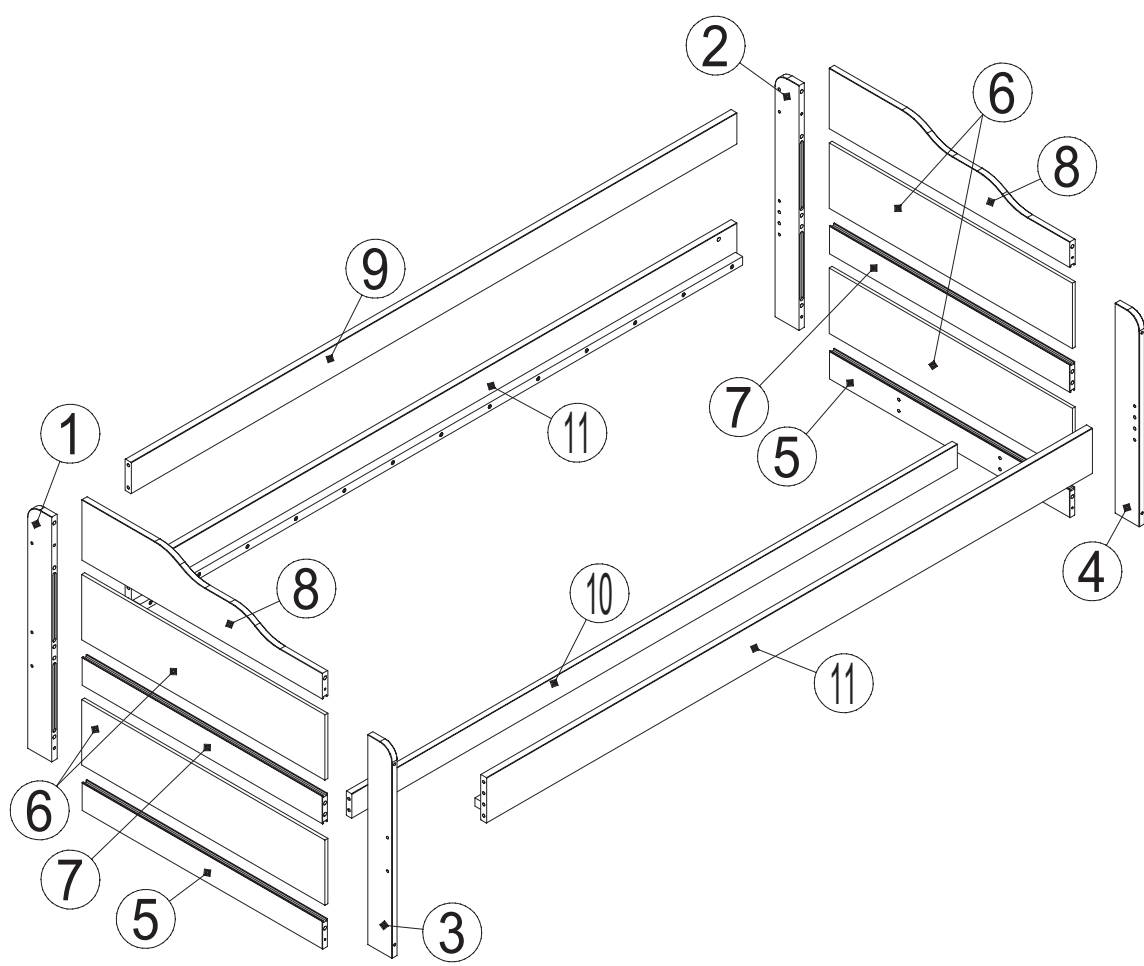
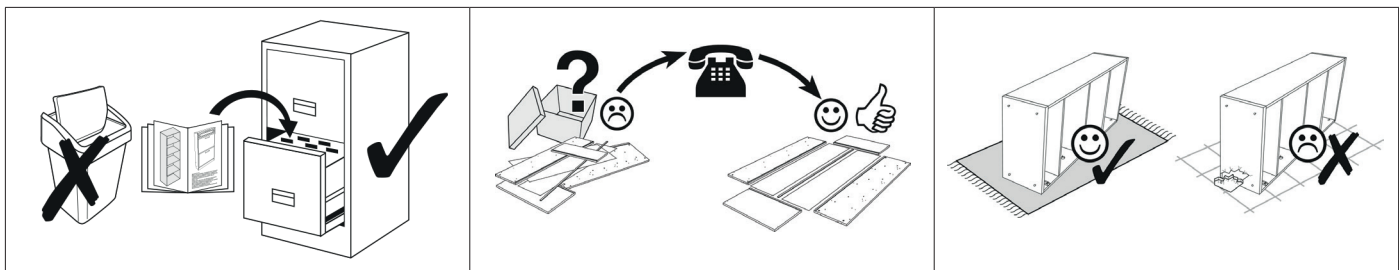
- | | |
|------------------------------------|--------------------------------------|
| D Gebrauchsanweisung | GB Instructions for use |
| NL Gebruiksrichtlijnen | FR Instructions d'utilisation |
| IT Istruzioni per l'uso | PL Instrukcja obsługi |
| CZ Pokyny k použití | ES Instrucciones de empleo |
| HU Használati útmutató | RO Instrucțiuni de folosire |
| PT Instruções de utilização | RU Инструкция по монтажу |
| SK Pokyny k použitiu | TR Kullanım talimatları |

MICHAELA



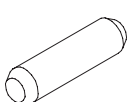
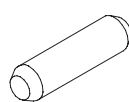
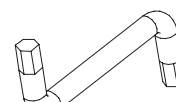
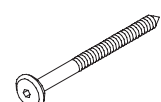
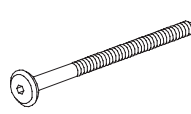
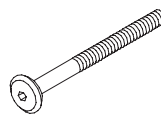
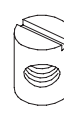

TICAA
KINDERMÖBEL

MVH GmbH & Co. KG
August-Thyssen-Str.8-10
32278 Kirchlengern
Tel.: +49(0) 5223 - 65335 0
Mail: info@ticaa.de



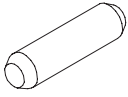
No.	L	B	Pcs.	Colli
1	700	80	1x	1
2	700	80	1x	1
3	600	80	1x	1
4	600	80	1x	1
5	794	80	2x	1
6	803	187	4x	1

No.	L	B	Pcs.	Colli
7	794	80	2x	1
8	794	173	2x	1
9	2000	90	1x	1
10	2000	70	1x	1
11	2000	130	2x	1

AK  Ø 8x30 mm 14x	AL  Ø 10x40 mm 18x	G  SW4 1x	AM  6,3x70mm 2x
V  6,3x115mm 8x	N  M6x90mm 8x	D  M6x10x14mm 8x	BA  4,2x18mm 18x

1

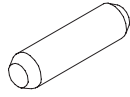
AL



10x40mm

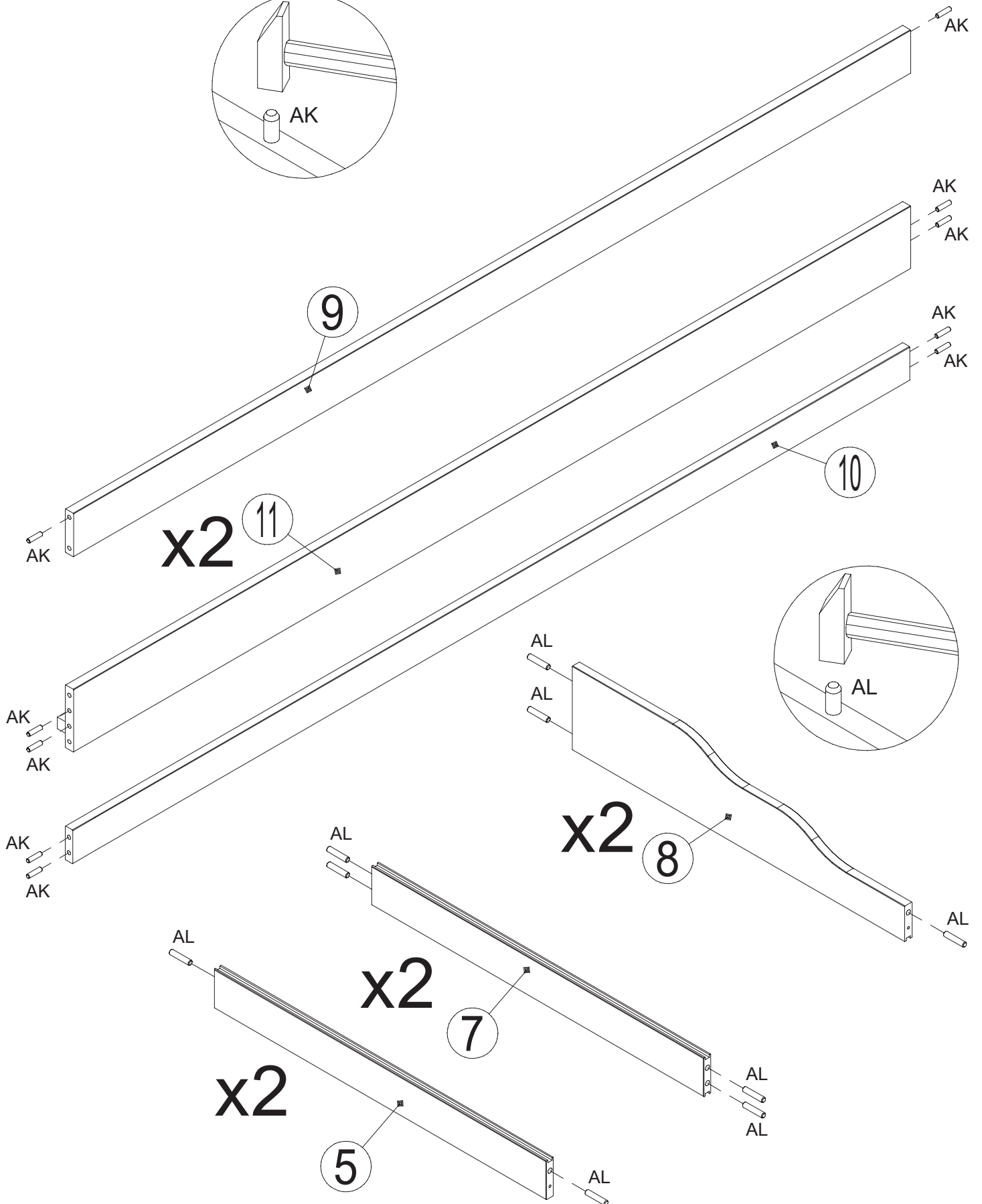
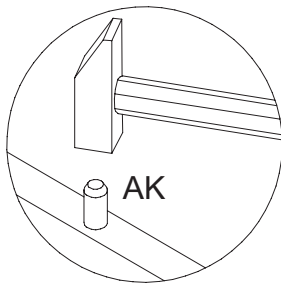
18x

AK

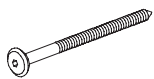


8x30mm

14x

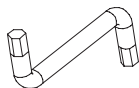


2

V

6,3x115mm

4x

G

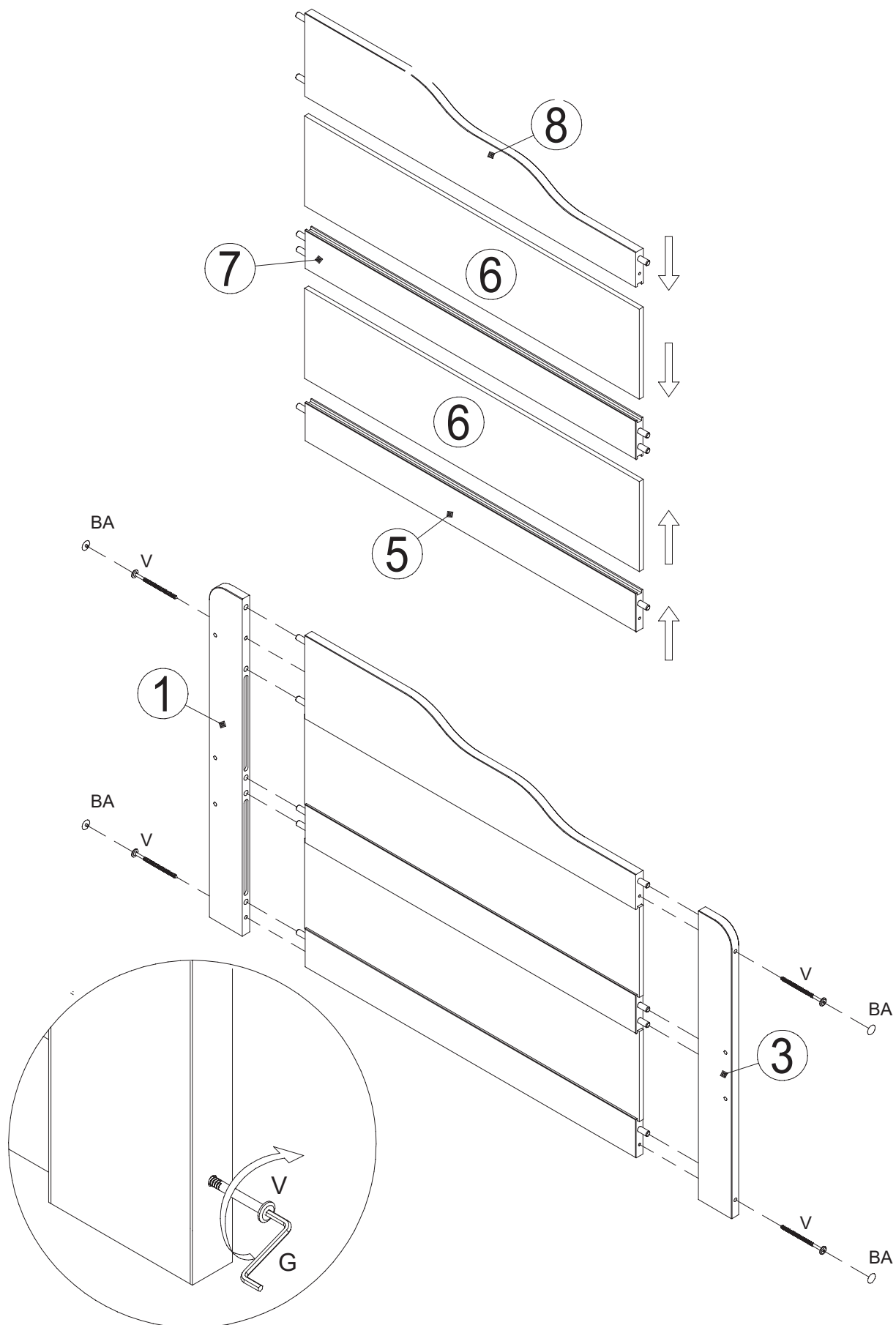
SW4

1x

BA

4,2x18mm

4x



3

V

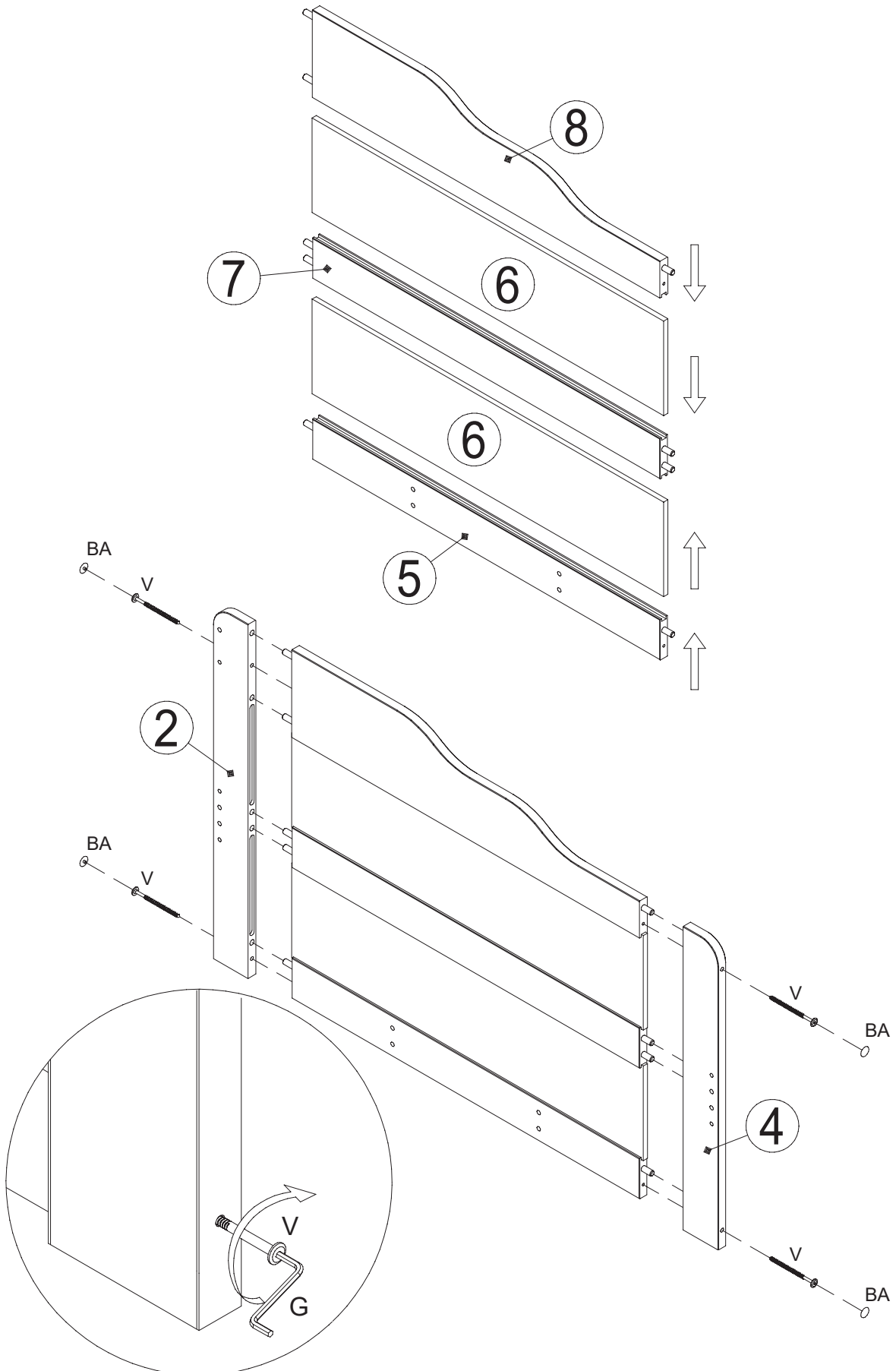
6,3x115mm

4x

BA

4,2x18mm

4x



4

BA

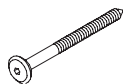
4,2x18mm



10x

AM

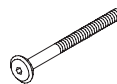
6,3x70mm



2x

N

M6x90mm



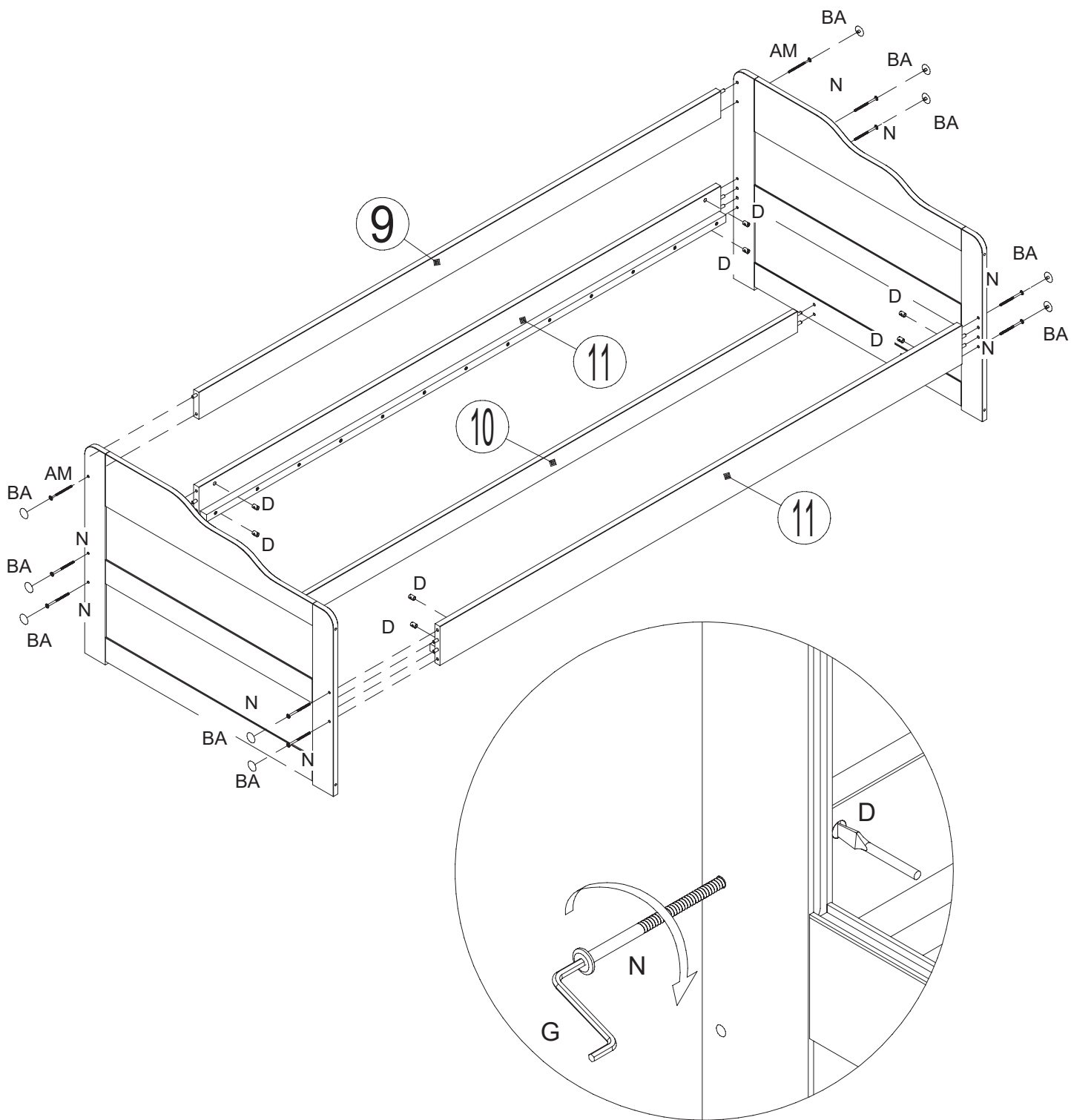
8x

D

M10x14mm

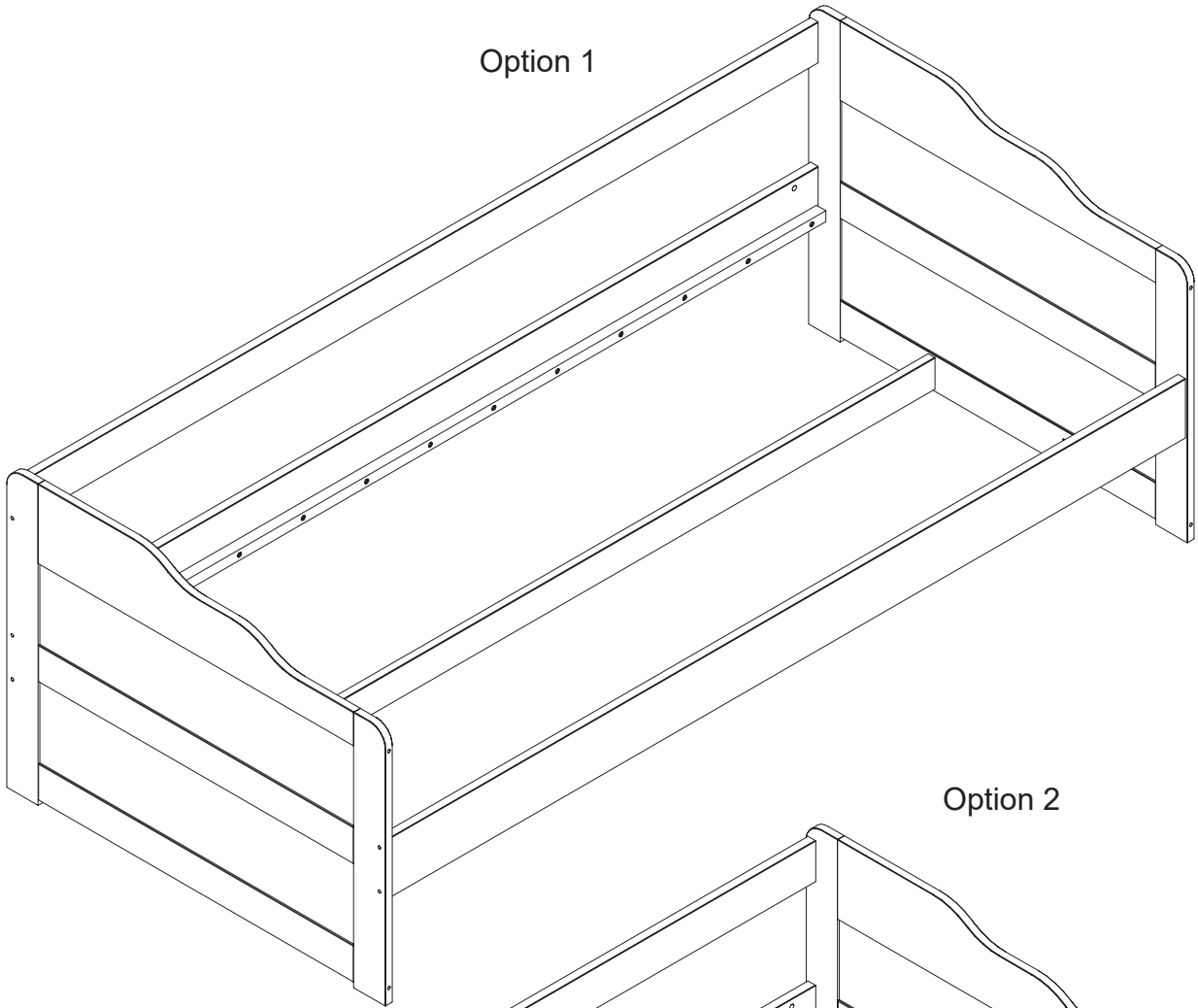


8x

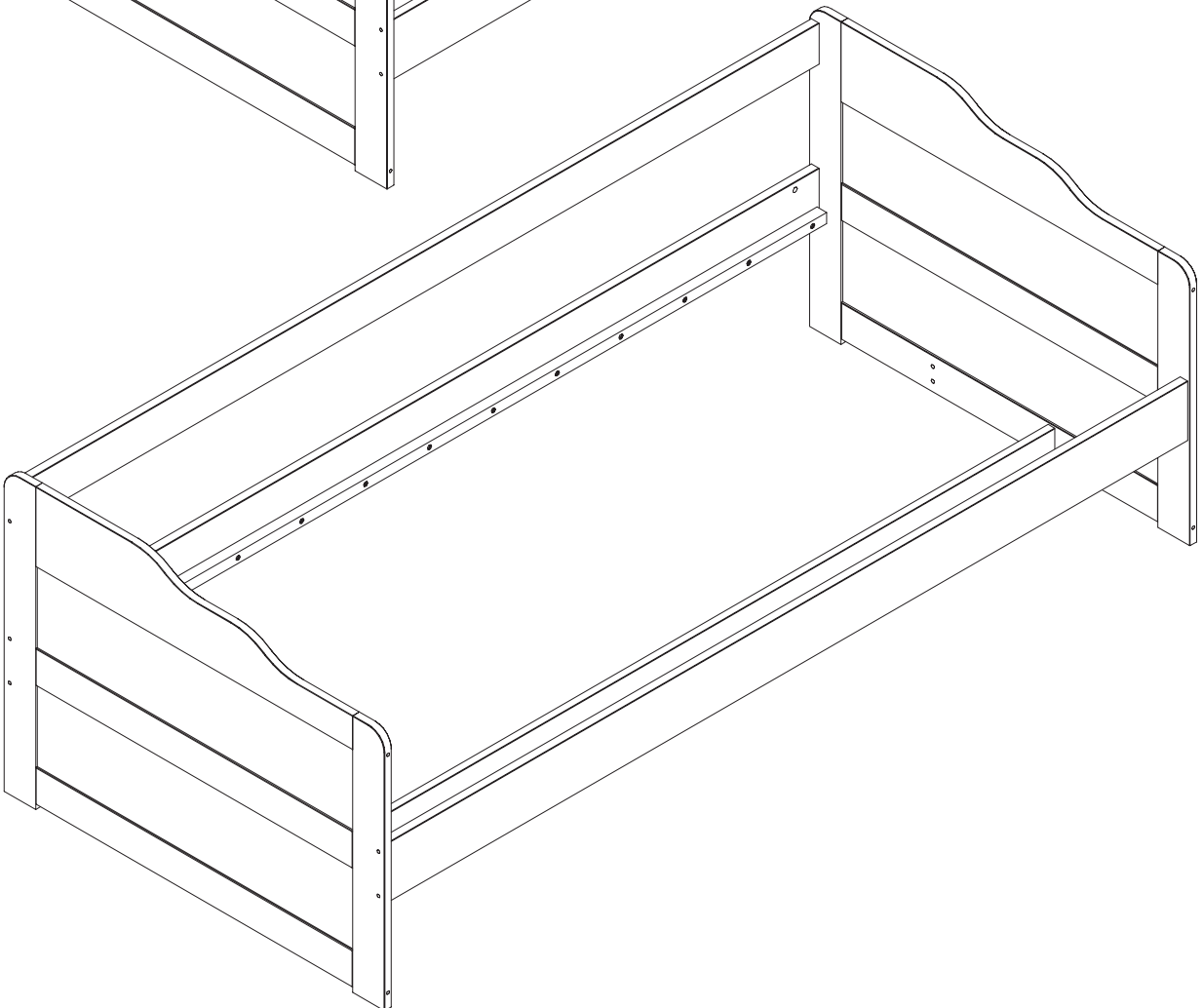


5

Option 1

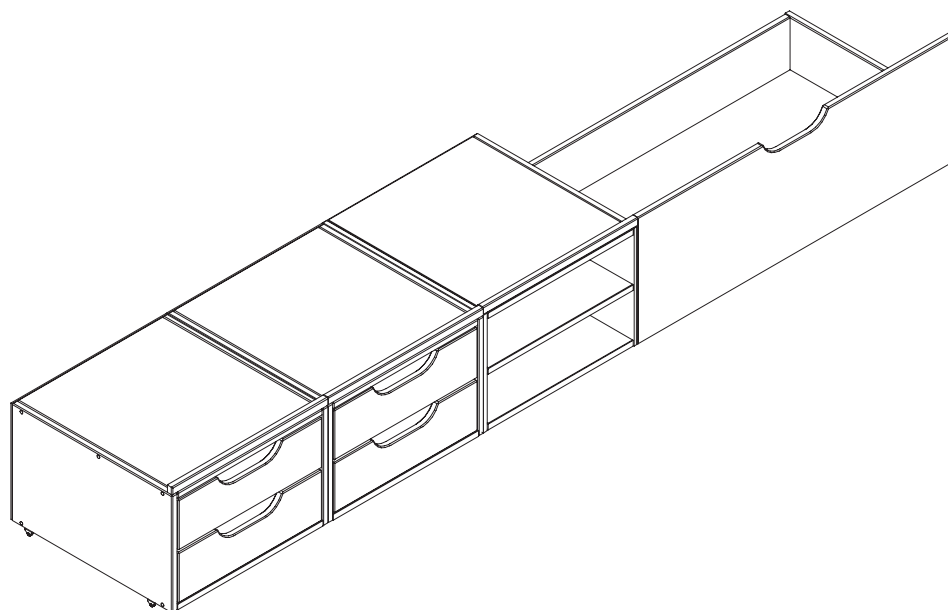


Option 2



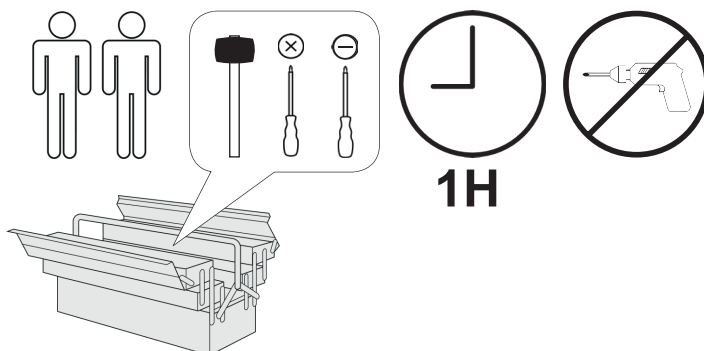
- D Bitte nur mit einem Staubtuch oder leicht feuchtem Lappen reinigen. Keine scheuernden Putzmittel verwenden.
- GB Please only clean with a duster or a damp cloth. Do not use any abrasive cleaners.
- FR Veuillez nettoyer uniquement avec un chiffon à poussière ou un chiffon légèrement humide. Ne pas utiliser de détergent abrasif.
- IT Si raccomanda di pulire solo con un panno per la polvere o uno strofinaccio umido. Non utilizzare detergenti abrasivi.
- NL Reinig alleen met een stofdoek of een lichtjes vochtige doek. Gebruik geen schurende poetsmiddelen.
- PL Czyszczenie należy wykonać wyłącznie za pomocą ściereczki lub lekko nawilżonego ręcznika. Nie stosować środków czyszczących do szorowania.
- CZ Čistěte prosím jen prachovkou nebo lehce navlhčeným hadrem. Nepoužívejte drhnoucí čisticí prostředky.
- SK Na čistenie používajte len prachovku alebo zľahka navlhčenú utierku. Nepoužívajte žiadne drhnúce čistiace prostriedky.
- HU Kérjük, csak portórló kendővel vagy enyhén nedves ronggyal tisztítsa. Ne használjon dörzsátású tisztítószert.
- RO Vă rugăm să utilizați la curățare exclusiv o cârpă de șters praful sau o cârpă ușor umezită. Nu utilizați substanțe de curățat abrazive.
- TR Lütfen sadece bir toz bezile veya hafif nemli yumuşak bir bezle siliniz. Aşındırıcı temizlik malzemeleri kullanmayınız.
- RU Очищайте от пыли тряпкой или слегка влажной ветошью. Не допускается применение чистящих средств, не предназначенных для ухода за мебелью.

Marlies 310 90x200



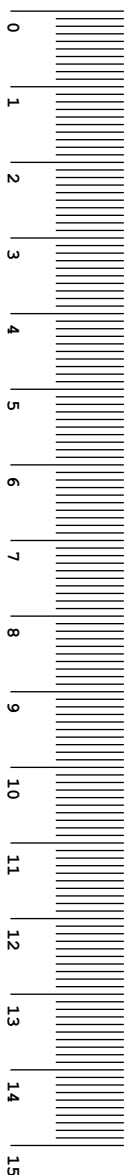
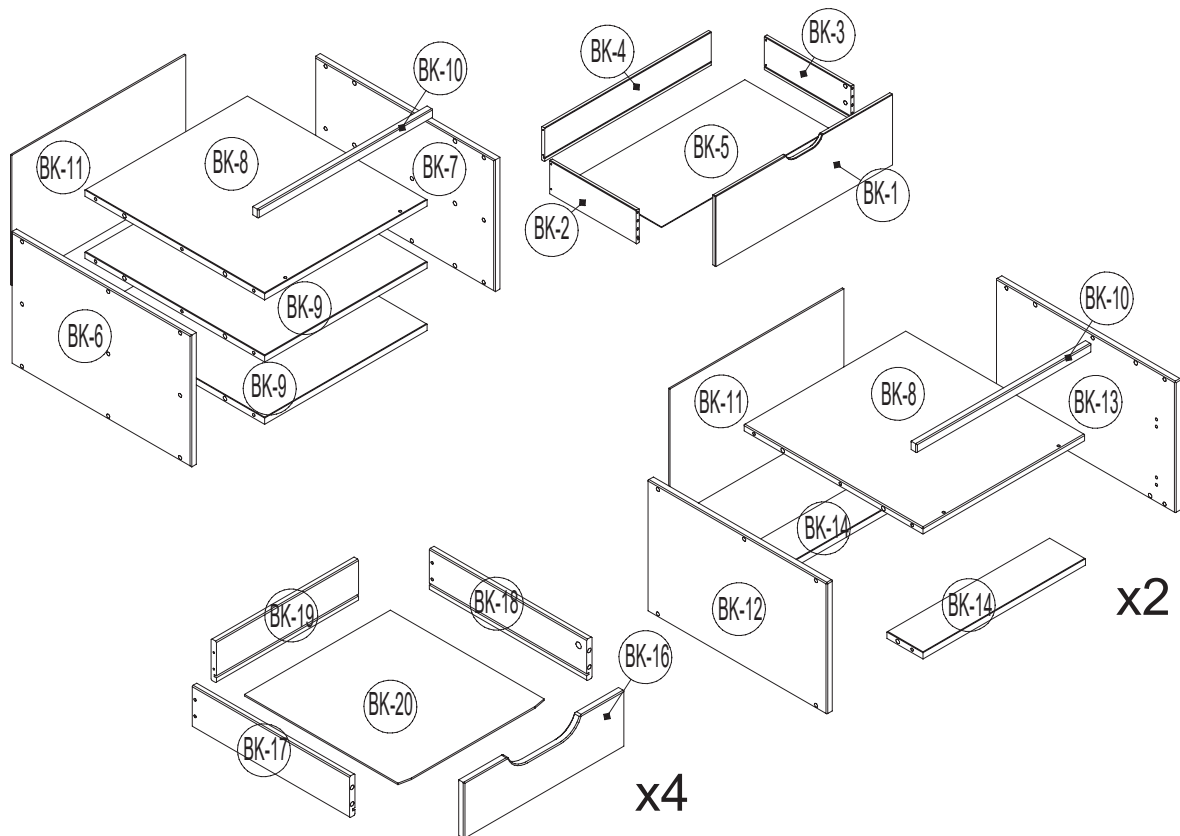
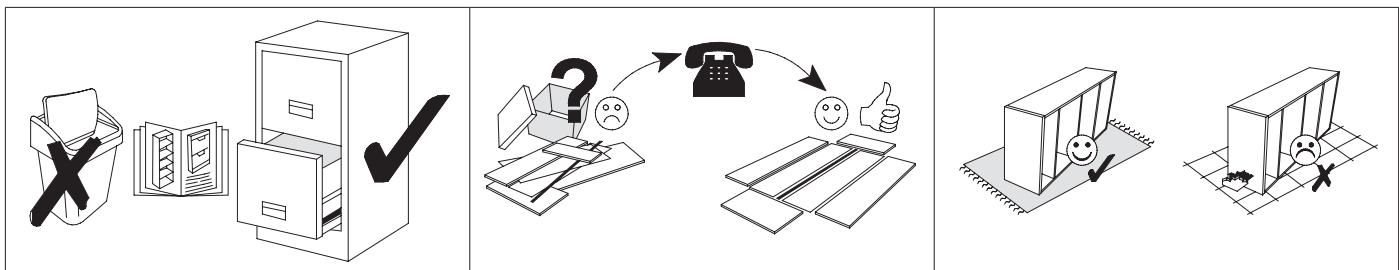
- | | |
|------------------------------------|--------------------------------------|
| D Gebrauchsanweisung | GB Instructions for use |
| NL Gebruiksrichtlijnen | FR Instructions d'utilisation |
| IT Istruzioni per l'uso | PL Instrukcja obsługi |
| CZ Pokyny k použití | ES Instrucciones de empleo |
| HU Használati útmutató | RO Instrucțiuni de folosire |
| PT Instruções de utilização | RU Инструкция по монтажу |
| SK Pokyny k použitiu | TR Kullanım talimatları |

MARLIES 310
90x200



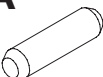

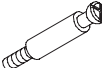


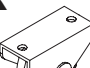
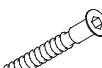





TICAA
KINDERMÖBEL

MVH GmbH & Co. KG
August-Thyssen-Str.8-10
32278 Kirch Lengern
Tel.: +49(0) 5223 - 65335 0
Mail: info@ticaa.de

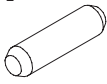


No.	L	B	Pcs.	Colli
BK-1	790	272	1x	1
BK-2	385	130	1x	1
BK-3	385	130	1x	1
BK-4	742	130	1x	1
BK-5	382	753	1x	1
BK-6	254	400	1x	1
BK-7	254	400	1x	1
BK-8	362	400	3x	1
BK-9	362	400	2x	1
BK-10	390	18	3x	1

No.	L	B	Pcs.	Colli
BK-11	251	387	3x	1
BK-12	254	400	2x	1
BK-13	254	400	2x	1
BK-14	362	80	4x	1
BK-16	358	109	4x	1
BK-17	350	80	4x	1
BK-18	350	80	4x	1
BK-19	316	80	4x	1
BK-20	347	325	4x	1

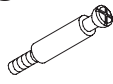
BK-A  Ø 8x30 mm 40x	BK-B  Ø 15x9,5 mm 12x	BK-C  Ø 7x24 12x	BK-D  Ø 3,5x15 mm 48x
BK-E  Ø 3,5x35 mm 20x	BK-R  16x	BK-P  Ø 7x50 mm 38x	BK-O  Ø 5,8x11 mm 16x
BK-L  Ø 3,5x25 mm 6x	BK-N  50x	BK-W  SW4 1x	BK-S  8x

1

BK-A

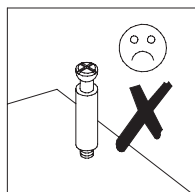
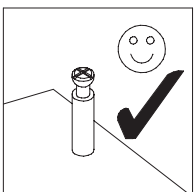
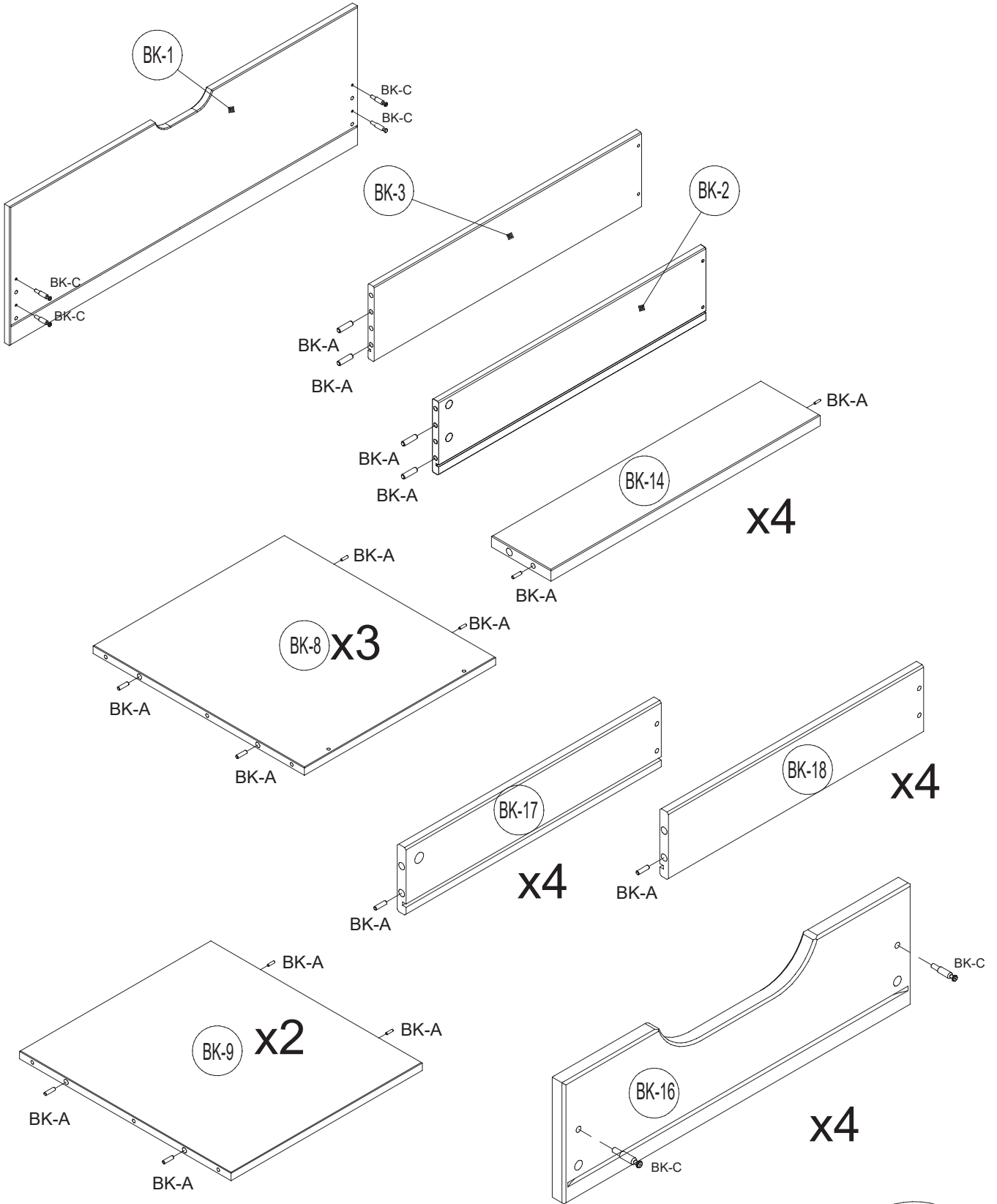
Ø 8x30 mm

40x

BK-C

Ø 7x24

12x



2

BK-D

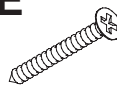
Ø 3,5x15 mm

16x

BK-B

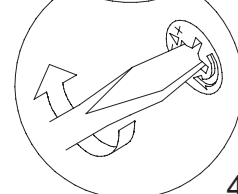
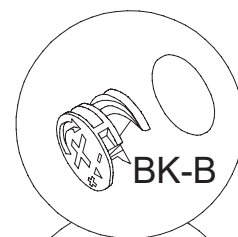
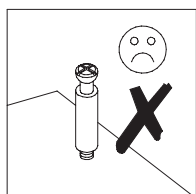
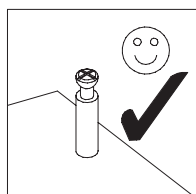
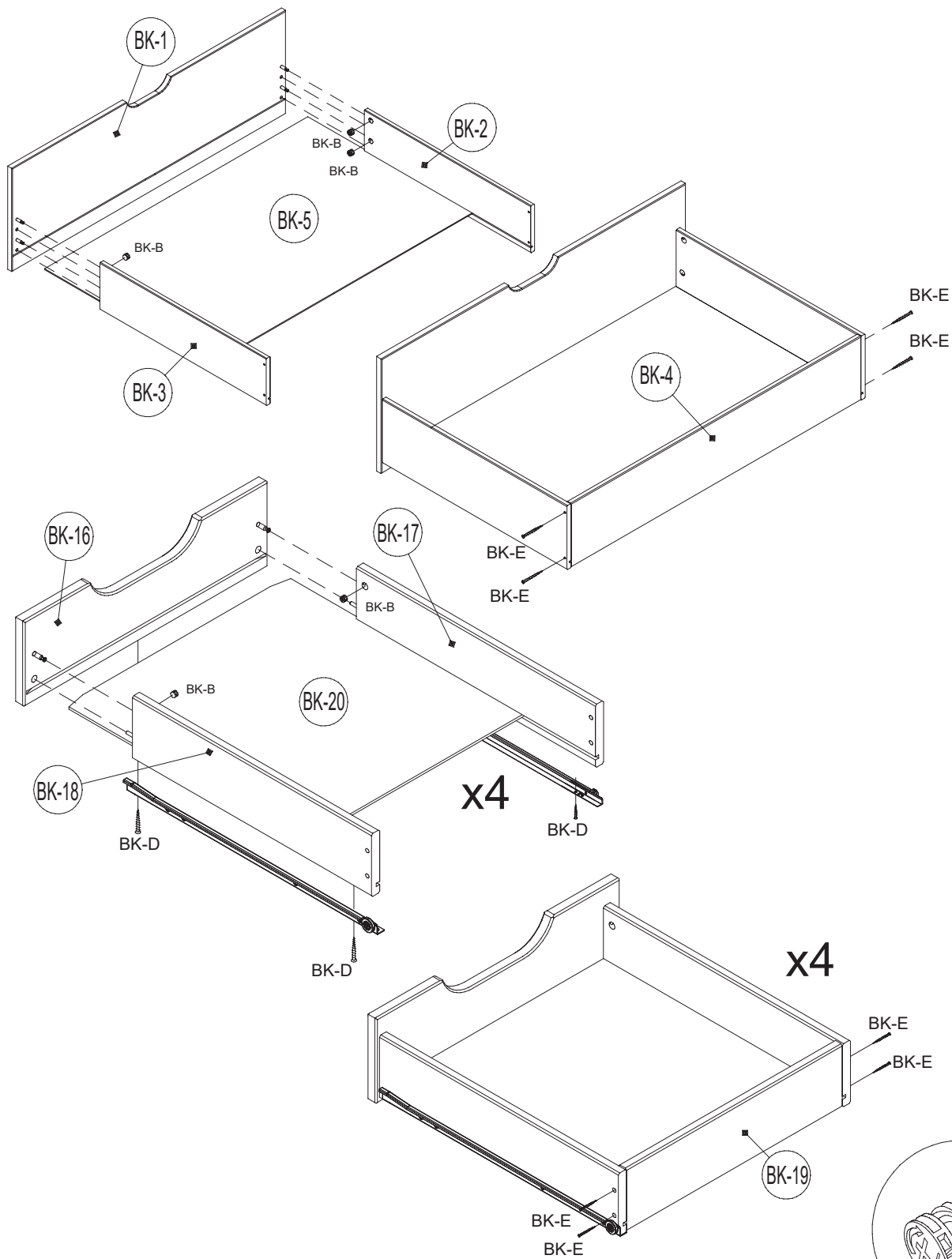
Ø 15x9,5 mm

12x

BK-E

Ø 3,5x35 mm

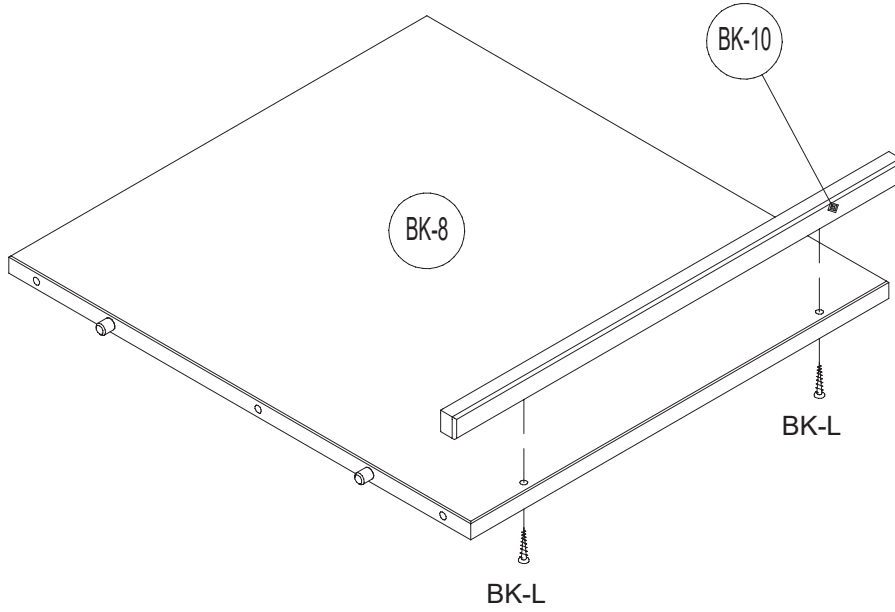
20x



3

BK-L

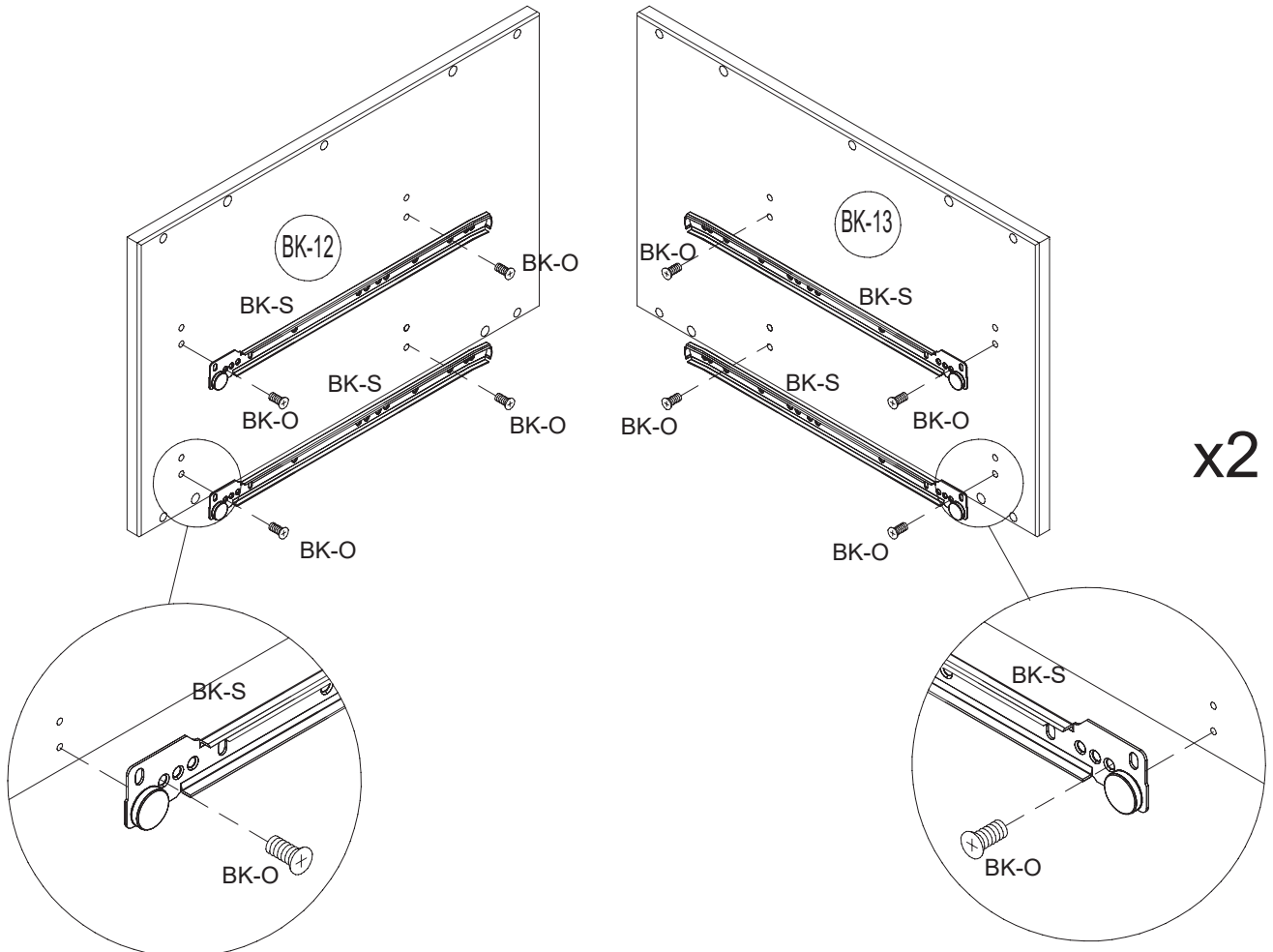
Ø 3,5x25 mm

6x**x3**

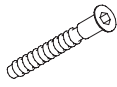
4

BK-O

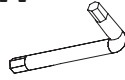
Ø 5,8x11 mm

16x**BK-S****8x****x2**

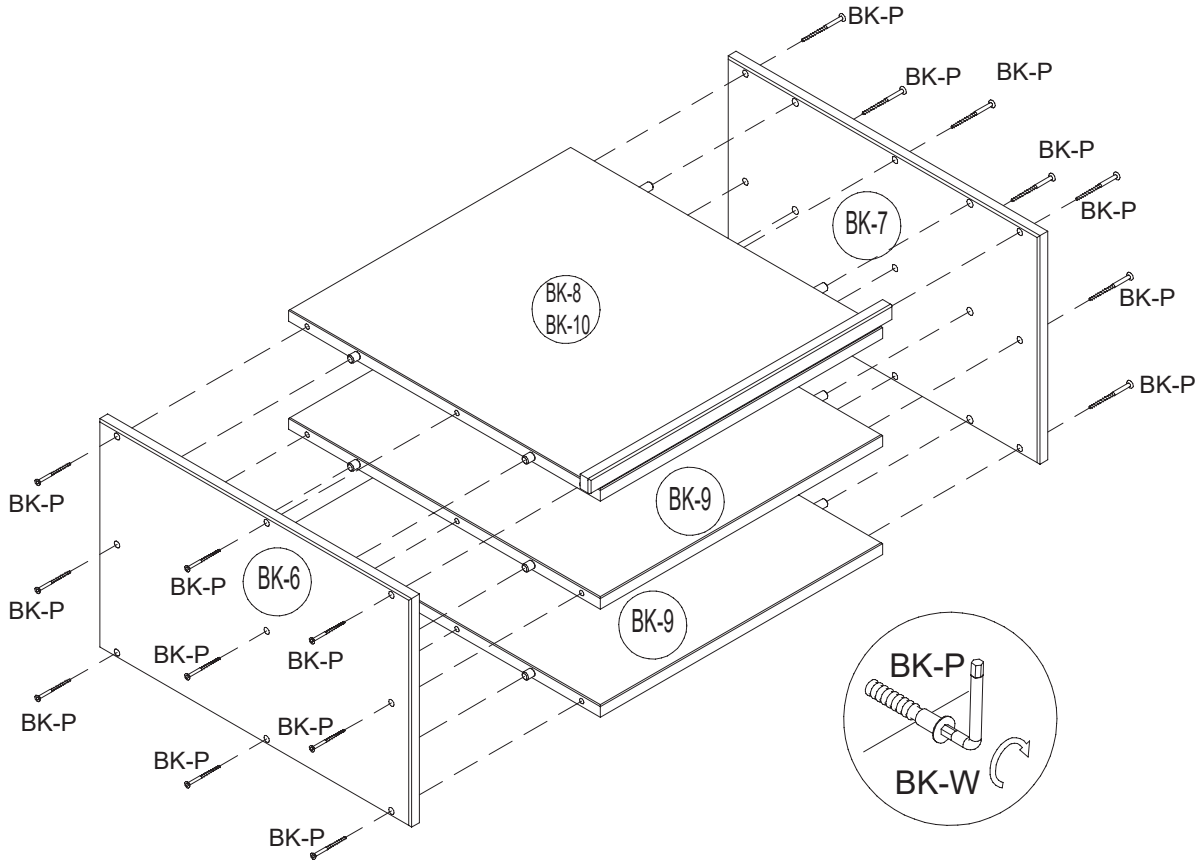
5

BK-P

Ø 7x50 mm

18x**BK-W**

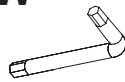
SW4

1x

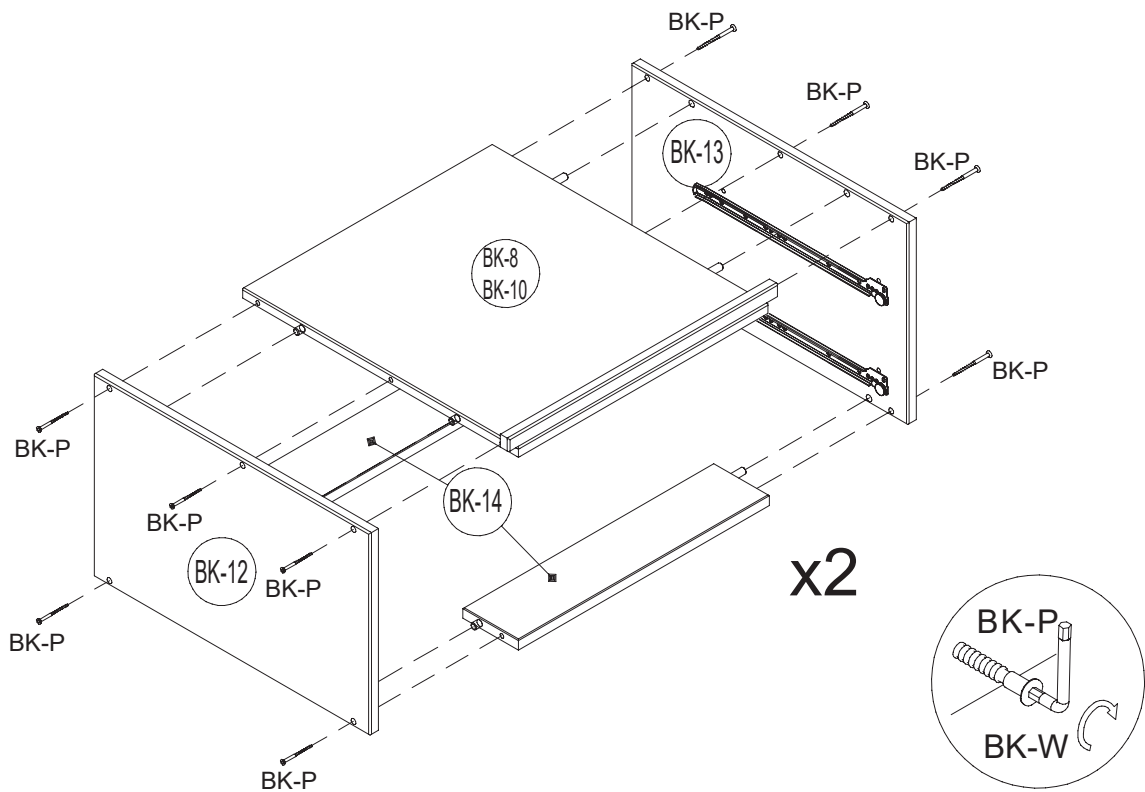
6

BK-P

Ø 7x50 mm

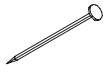
20x**BK-W**

SW4

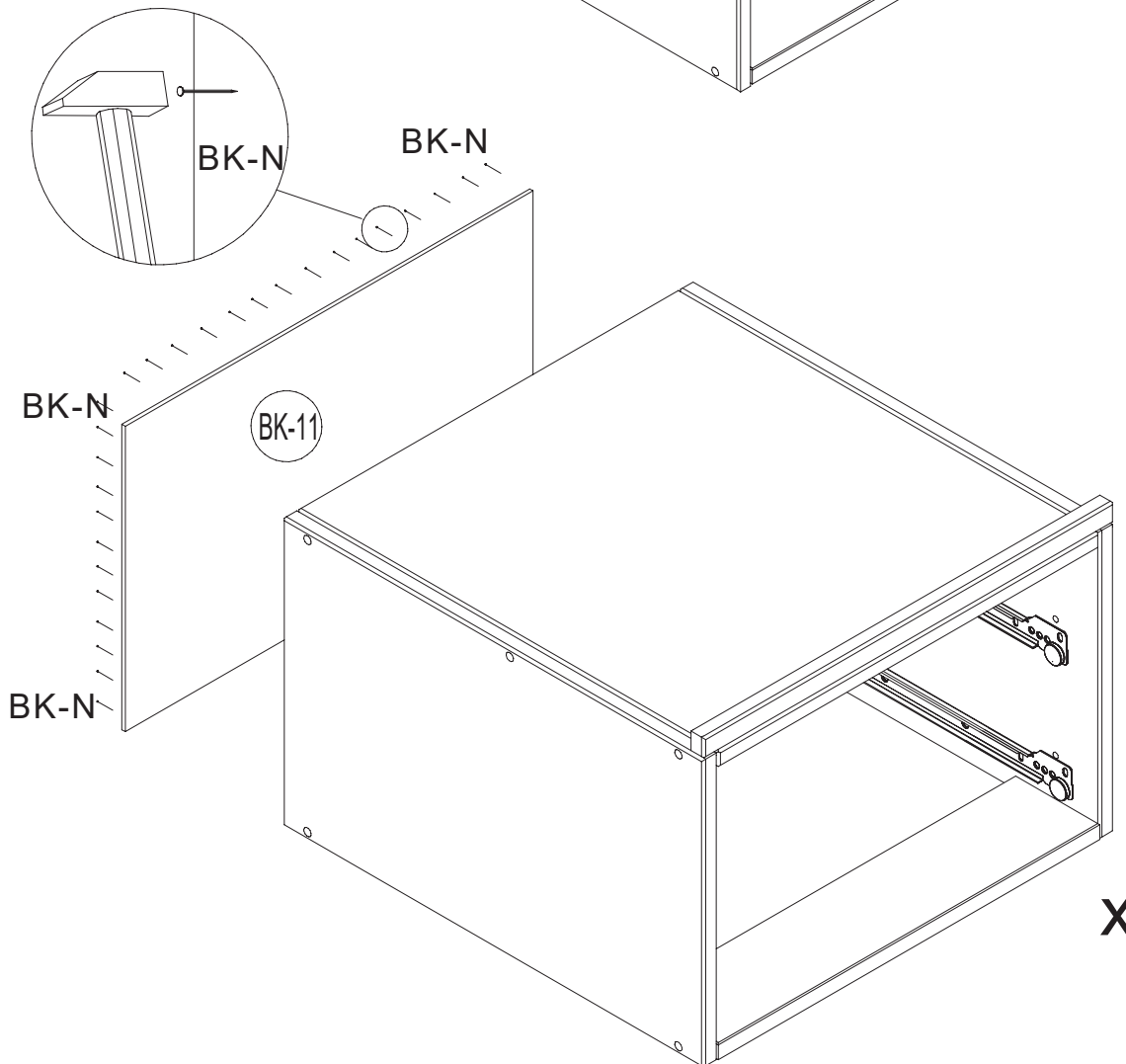
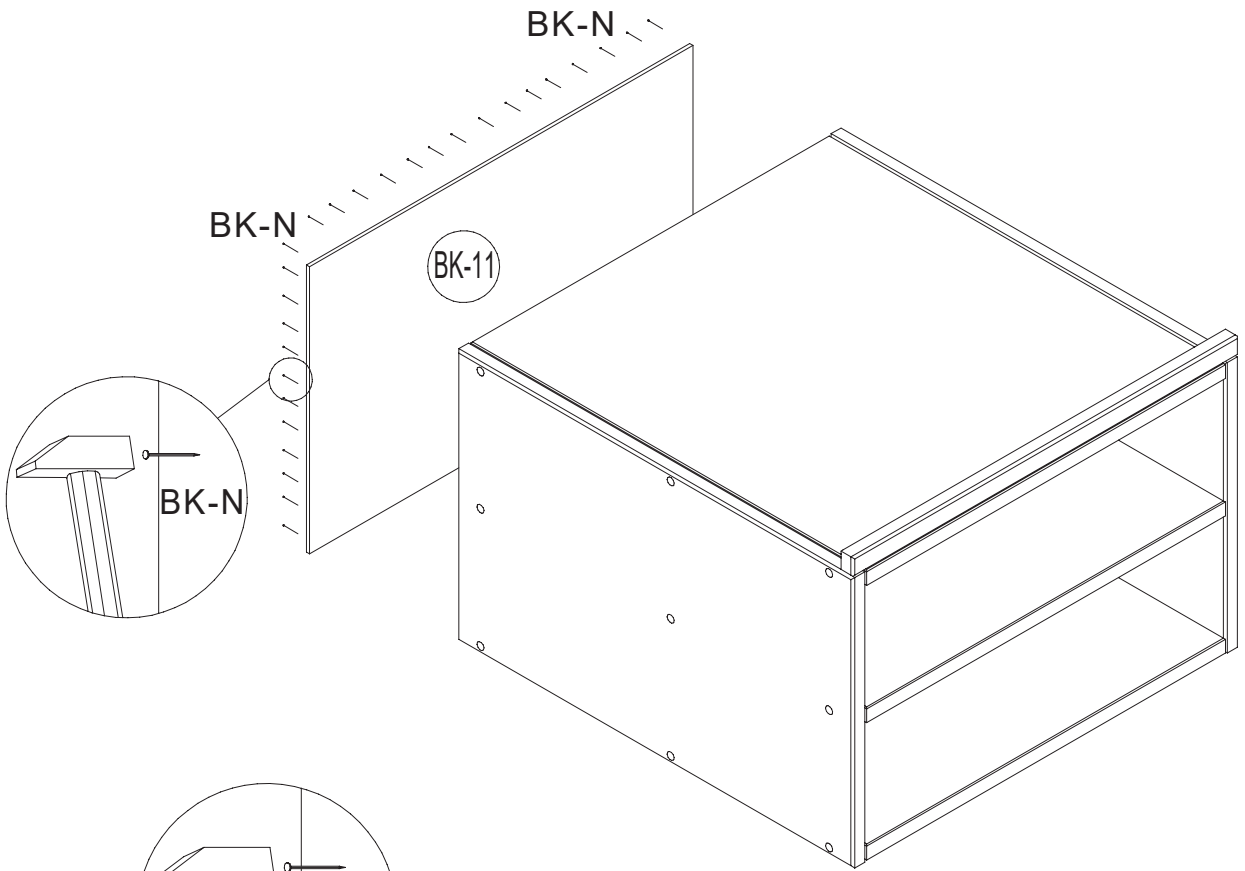
1x

7

BK-N



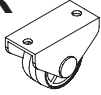
50x



x2

8

BK-R



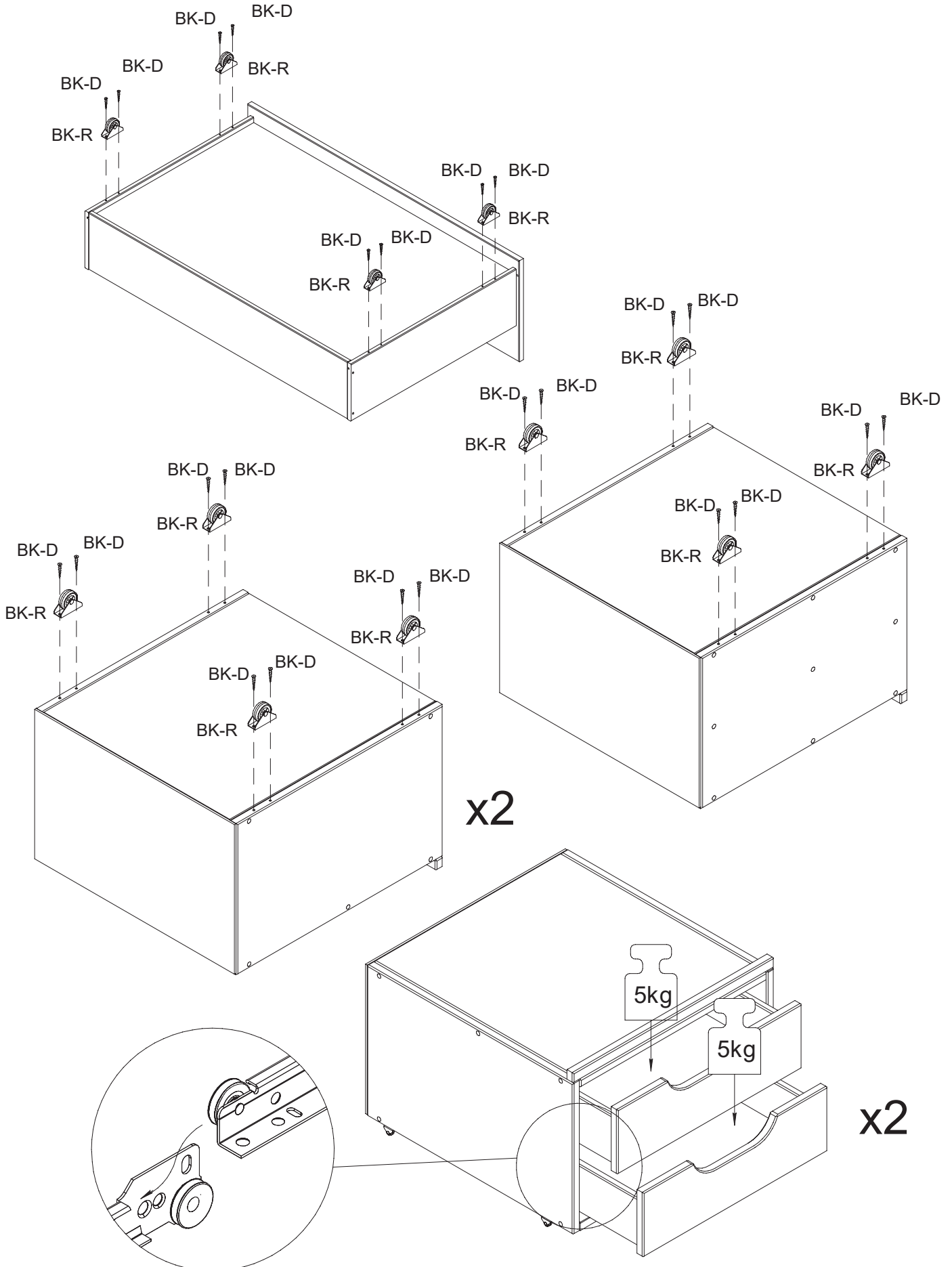
16x

BK-D



Ø 3,5x15 mm

32x



- D Bitte nur mit einem Staubtuch oder leicht feuchtem Lappen reinigen. Keine scheuernden Putzmittel verwenden.
- GB Please only clean with a duster or a damp cloth. Do not use any abrasive cleaners.
- FR Veuillez nettoyer uniquement avec un chiffon à poussière ou un chiffon légèrement humide. Ne pas utiliser de détergent abrasif.
- IT Si raccomanda di pulire solo con un panno per la polvere o uno strofinaccio umido. Non utilizzare detergenti abrasivi.
- NL Reinig alleen met een stofdoek of een lichtjes vochtige doek. Gebruik geen schurende poetsmiddelen.
- PL Czyszczenie należy wykonać wyłącznie za pomocą ściereczki lub lekko nawilżonego ręcznika. Nie stosować środków czyszczących do szorowania.
- CZ Čistěte prosím jen prachovkou nebo lehce navlhčeným hadrem. Nepoužívejte drhnoucí čisticí prostředky.
- SK Na čistenie používajte len prachovku alebo zľahka navlhčenú utierku. Nepoužívajte žiadne drhnúce čistiace prostriedky.
- HU Kérjük, csak portórló kendővel vagy enyhén nedves ronggyal tisztítsa. Ne használjon dörzsátású tisztítószert.
- RO Vă rugăm să utilizați la curățare exclusiv o cârpă de șters praful sau o cârpă ușor umezită. Nu utilizați substanțe de curățat abrazive.
- TR Lütfen sadece bir toz bezyle veya hafif nemli yumuşak bir bezle siliniz. Aşındırıcı temizlik malzemeleri kullanmayınız.
- RU Очищайте от пыли тряпкой или слегка влажной ветошью. Не допускается применение чистящих средств, не предназначенных для ухода за мебелью.